

Torcello scavata. Patrimonio condiviso

Izkopan Torcello. Skupna dediščina

Torcello excavated. A shared heritage



2 - Lo scavo 2012-2013

A cura di Diego Calaon, Elisabetta Zendri, Guido Biscontin

2 - Izkopavanja 2012-2013

Uredil Diego Calaon, Elisabetta Zendri, Guido Biscontin

2 - The 2012-2013 excavation campaign

Edited by Diego Calaon, Elisabetta Zendri, Guido Biscontin



2007-2013
cooperazione territoriale europea
programma per la cooperazione
transfrontaliera
Italia-Slovenia
evropsko teritorialno sodelovanje
program čezmejnega sodelovanja
Slovenija-Italija



Investiamo nel
vostro futuro!

Naložba v vašo
prihodnost!

www.ita-slo.eu

Fondo europeo di sviluppo regionale
Evropski sklad za regionalni razvoj

Torcello scavata.
Patrimonio condiviso

Izkopan Torcello.
Skupna dediščina

Torcello excavated.
A shared heritage

2

Lo scavo 2012-2013

Izkopavanja 2012-2013

The 2012-2013 excavation campaign



Per ulteriori informazioni non comprese nelle sopraindicate referenze, si rimanda alle singole didascalie.

Za informacije, ki niso navedene v zgornjem opisu, si oglejte posamezne podnapise.

For further information not included in the credits above, please refer to the corresponding captions.

copyright

Regione del Veneto - Tutti i diritti riservati

Tipografia / Tipografija / Printed by

La Tipografica srl

via Julia, 27 - 33030 Basaldella di Campoformido - UD - Italia

info@tipografica.it – www.tipografica.it

Si ringraziano / Zahvaljujemo se / Thanks to

Saša Čaval e Krish Seetah per la revisione linguistica della traduzione

Saši Čaval in Krishu Seetahu za lektoriranje prevoda

Saša Čaval and Krishu Seetah for the linguistic revision of the translation

Tiratura / Naklada / Copies

500 esemplari

Riproduzione vietata / Reprodukcijska prepovedana / All rights reserved

© 2014 Regione del Veneto

ISBN 978-88-7541-411-5

I testi pubblicati in questo volume sono di proprietà della Regione del Veneto. Le immagini appartengono ai rispettivi proprietari. Le immagini dello scavo di Torcello 2012-2013 e dei reperti ad esso connessi sono pubblicate a cura dell'Università Ca' Foscari di Venezia, ai sensi delle Concessioni di Scavo del Ministero per i Beni e le Attività Culturali, note n. 2872, 34-31-07/1254 del 12/03/2012; n. 1605, 34-31-07/1254 del 18/02/2013; n. 1871, 34-31-07/1254 del 06/03/2014. Tutti i diritti riservati. I diritti di traduzione, di riproduzione, di memorizzazione elettronica e di adattamento totale o parziale, con qualsiasi mezzo (comprese riproduzioni digitali e copie fotostatiche) sono riservati in tutti i paesi.

Besedila so last Deželi Veneto. Fotografije so last njihovih avtorjev. Slike izkopavanja na Torcellu 2012-2013 ter tamkajšnjih najdb je objavila Univerza Ca' Foscari v Benetkah v skladu z dovoljenji za arh. izkopavanja italijanskega ministrstva za kulturno dediščino in dejavnosti, opombe št. 2872, 34-31-07/1254 z dne 12/03/2012; št. 1605, 34-31-07/1254 z dne 18/02/2013; št. 1871, 34-31-07/1254 z dne 06/03/2014. Vse pravice pridržane. Pravice za prevajanje, razmnoževanje, vključno s shranjevanjem ali obdelavo z elektronskimi sredstvi, spreminjanje delov ali celotnega besedila na kakršni koli način (vključno z reprodukcijo v digitalnem formatu in s kopiranjem) so pridržane v vseh državah.

All the texts published in this book are Regione del Veneto property. The images are the property of their respective owners. The images of the excavation campaign in Torcello in 2012-2013 and the connected finds are published thanks to the Università Ca' Foscari di Venezia, in accordance to the Excavation Concessions of the Ministero per i Beni e le Attività Culturali, note n. 2872, 34-31-07/1254 del 12/03/2012; n. 1605, 34-31-07/1254 of 18/02/2013; n. 1871, 34-31-07/1254 of 06/03/2014. All rights reserved. The rights of translation, reproduction, electronic storage and adaptation in whole or in part by any means (including digital reproduction and photocopies) are reserved in every country.

1	Introduzione	13	1	Uvod	13	1	Introduction	13
	Diego Calaon, Elisabetta Zendri, Guido Biscontin, Claudio Povolo			Diego Calaon, Elisabetta Zendri, Guido Biscontin, Claudio Povolo			Diego Calaon, Elisabetta Zendri, Guido Biscontin, Claudio Povolo	
1.1	Valorizzare, preservare e conoscere mentre si scava. Il progetto Torcello 2012, attività Pilota tra Archeologia e Archeometria	15	1.1	Vrednotiti, ohranjati in spoznavati tekom izkopavanj. Projekt Torcello 2012, pilotski projekt arheologije in arheometrije	15	1.1	Enhance, preserve and learn while excavating. The Torcello 2012 Project, A project between Archaeology and Archaeometry	15
2	Lo scavo del 2012-2013 e il contesto ambientale	29	2	Izkop 2012-2013 in okolje	29	2	The excavation of 2012-2013 and the environment	29
	Diego Calaon			Diego Calaon			Diego Calaon	
2.1	La scelta dell'area di Intervento, le ragioni di uno scavo	31	2.1	Izbira območja in razlogi za arheološka izkopavanja	31	2.1	Selecting the area for operations: the reasons for an excavation	31
	Aleks Pluskowsky, David Thornley			Aleks Pluskowsky, David Thornley			Aleks Pluskowsky, David Thornley	
2.2	Rilievo magnetometrico a Torcello	45	2.2	Magnetometrične raziskave na Torcellu	45	2.2	Fluxgate Gradiometry Survey	45
	Diego Calaon, Camilla Sainati, Anita Granzo			Diego Calaon, Camilla Sainati, Anita Granzo			Diego Calaon, Camilla Sainati, Anita Granzo	
2.3	La sequenza e le fasi archeologiche dello scavo	51	2.3	Arheološke sekvence in faze izkopa	51	2.3	The archaeological sequence and phases of the excavation	51
	Diego Calaon, Anita Granzo			Diego Calaon, Anita Granzo			Diego Calaon, Anita Granzo	
2.4	Harris matrix	99	2.4	Harris matrix	99	2.4	Harris matrix	99
	Sandra Primon, Paolo Mozzi			Sandra Primon, Paolo Mozzi			Sandra Primon, Paolo Mozzi	
2.5	Torcello e la morfologia della laguna tra l'età romana e il medioevo	105	2.5	Torcello in morfologija lagune med rimsko dobo in srednjim vekom	105	2.5	Torcello and the morphology of the lagoon between the Roman period and the Middle Ages	105
	Michele Maritan			Michele Maritan			Michele Maritan	
2.6	Le analisi archeobotaniche presso Torcello e la laguna centrale veneziana: lo stato dell'arte	123	2.6	Arheobotanične analize pri Torcellu in osrednji beneški laguni: trenutno stanje	123	2.6	The archaeobotanical analyses at Torcello and the central Venetian lagoon: state of the art	123
	Krish Seetah, Aleks Pluskowski			Krish Seetah, Aleks Pluskowski			Krish Seetah, Aleks Pluskowski	
2.7	Resti archeozoologici	133	2.7	Najdbe živalskega izvora	133	2.7	Faunal Remains	133
3	I materiali dallo scavo	149	3	Izkop materialov	149	3	The Artefacts	149
	Gaia Trombin			Gaia Trombin			Gaia Trombin	
3.1	Analisi e restauro virtuale di un'iscrizione ante cocturam su un mattone romano	151	3.1	Virtualna analiza in obnova napisa ante cocturam na rimski opeki	151	3.1	Analysis and virtual restoration of an ante cocturam inscription on a Roman brick	151

Indice

Kazalo

Index

Chiara Malaguti 3.2 Il materiale ceramico	167	Chiara Malaguti 3.2 Keramični material	167	Chiara Malaguti 3.2 Pottery	167
Alessandra Marcante 3.3 Il vetro	191	Alessandra Marcante 3.3 Steklo	191	Alessandra Marcante 3.3 Glass artefacts	191
4 Dallo scavo alla storia dell'arcipelago torcellano	207	4 Izkopa iz zgodovine arhipelag Torcello	207	4 From the excavation to the history of the Torcello archipelago	207
Diego Calaon 4.1 Età tardo-antica e altomedioevo: magazzini, èlites e insediamento	209	Diego Calaon 4.1 Pozna antika in zgodnji srednji vek: skladišča, rezidence èlites ter naselbine	209	Diego Calaon 4.1 Late Antiquity and Early Middle Ages: warehouses, èlites, and settlements	209
Diego Calaon, Diana Vidal 4.2 L'abitato medievale a Torcello. Spunti di topografia, cartografia antica e valutazione dei depositi	225	Diego Calaon, Diana Vidal 4.2 Srednjeveško mesto Torcello. Topografija, antično karte in arheološko vrednotenje	225	Diego Calaon, Diana Vidal 4.2 Late Medieval Torcello. Topography, ancient maps, and archaeological evaluation	225
5 Dallo scavo al laboratorio	245	5 Izkop iz laboratorija	245	5 From the Excavation to the Laboratory	245
Manuela Sgobbi, Barbara Savcic 5.1 La pianificazione e gli interventi dallo scavo al laboratorio, le buone pratiche	247	Manuela Sgobbi, Barbara Savcic 5.1 Od izkopavanj do laboratorija. Izkušnja dobre prakse	247	Manuela Sgobbi, Barbara Savcic 5.1 From the excavation to the laboratory. The good practices	247
Elisabetta Zendri, Manuela Sgobbi, Giuseppe Longega, Angela Bernardi, Guido Biscontin 5.2 Dallo scavo al laboratorio: la pulitura primaria per la lettura dei reperti archeologici	257	Elisabetta Zendri, Manuela Sgobbi, Giuseppe Longega, Angela Bernardi, Guido Biscontin 5.2 Od izkopa do delavnice: osnovno čiščenje za odčitavanje arheoloških najdb	257	Elisabetta Zendri, Manuela Sgobbi, Giuseppe Longega, Angela Bernardi, Guido Biscontin 5.2 From the excavation site to the lab: preliminary cleaning for the reading of archaeological specimens	257
Manuela Sgobbi, Angela Bernardi, Francesca Caterina Izzo 5.3 L'analisi dei residui organici in contenitori ceramici, casi di studio dallo scavo di Torcello 2012	275	Manuela Sgobbi, Angela Bernardi, Francesca Caterina Izzo 5.3 Analiza organskih ostankov v keramičnih posodah - študijski primeri iz izkopa pri Torcellu 2012	275	Manuela Sgobbi, Angela Bernardi, Francesca Caterina Izzo 5.3 The analysis of organic residues in ceramic containers, case studies from the Torcello 2012 excavation	275
Alessia Prezioso 5.4 La Spettroscopia Raman: analisi sulle anfore altomedievali e tardoantiche	287	Alessia Prezioso 5.4 Ramanska spektroskopija: analiza amfor iz zgodnjega srednjega veka in pozne antike	287	Alessia Prezioso 5.4 The Raman spectroscopy: an analysis of amphorae from the Early Middle Ages and the Late Antiquity	287

Indice

Kazalo

Index

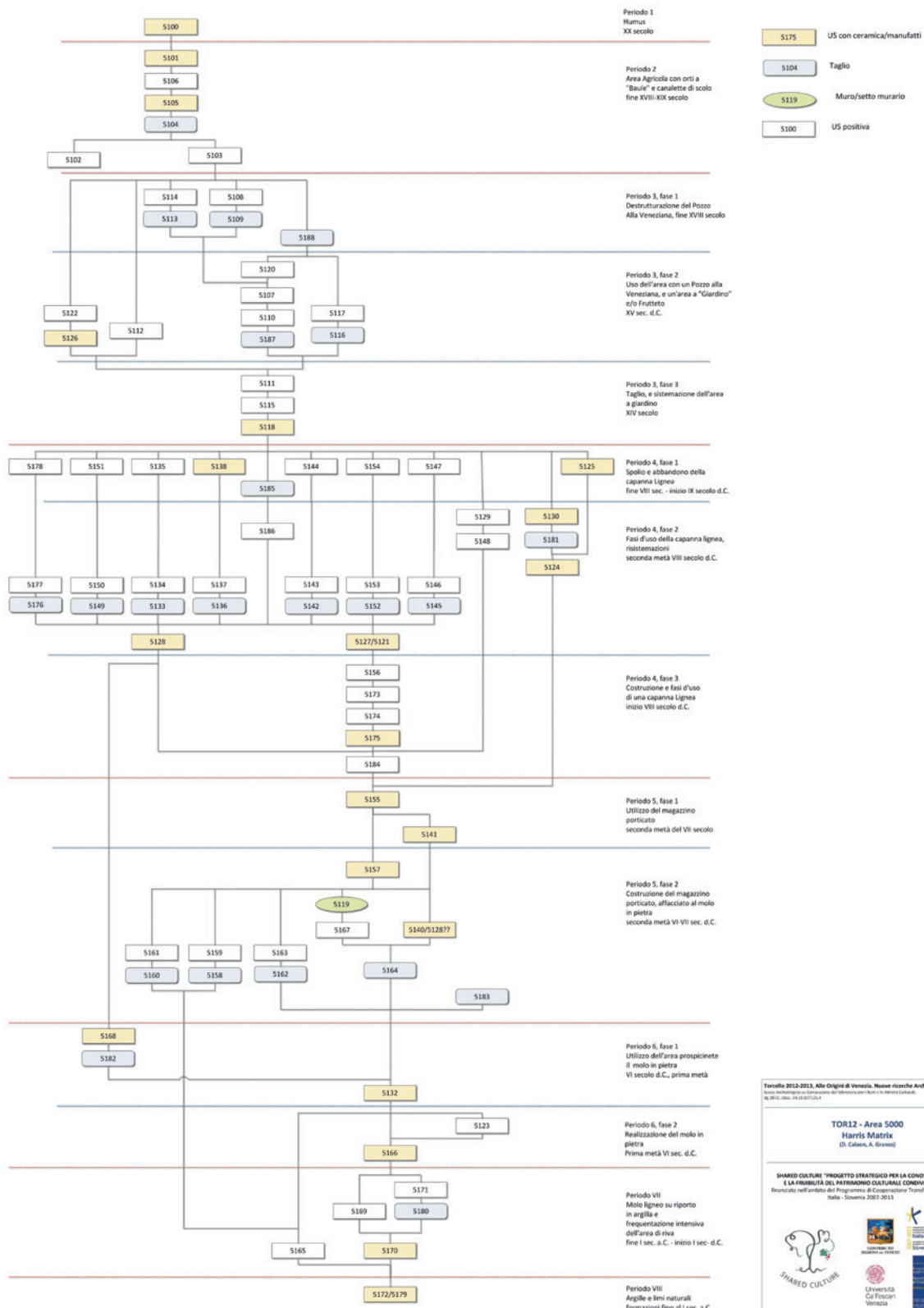
Chiara Frigatti, Laura Falchi 5.5 I reperti metallici dello scavo di Torcello: dati archeologici, indagini archeometriche e proposte per la conservazione 299	Chiara Frigatti, Laura Falchi 5.5 Kovinske najdbe iz izkopa pri Torcellu: arheološki podatki, arheometrične raziskave in predlogi za ohranitev 299	Chiara Frigatti, Laura Falchi 5.5 The metal finds from the Torcello excavation: archaeological data, archaeometric surveys, and preservation proposals 299
Elena Melotti, Eleonora Balliana 5.6 Una brocca di ceramica depurata altomedievale: un progetto di conoscenza 327	Elena Melotti, Eleonora Balliana 5.6 Zgodnjerednjeveški keramični vrč iz prečiščene gline: projekt spoznavanja 327	Elena Melotti, Eleonora Balliana 5.6 A purified ceramic jug from the Early Middle Ages: a learning project 327
Anna Remotto 5.7 La conservazione e il restauro di un reperto speciale: il catino coperchio 1150/1 343	Anna Remotto 5.7 Konzervacija in restavracija posebne najdbe: skleda-pokrov 1150/1 345	Anna Remotto 5.7 The conservation and restoration of a special artefact: the lid bowl 1150/1 345
6 Oltre lo scavo 359	6 Onstran digging 359	6 Beyond the digging 359
Diego Calaon 6.1 Comunicare lo scavo, comunicare la ricerca: un'idea di parco archeologico possibile 361	Diego Calaon 6.1 Posredovanje podatkov o izkopavanjih in raziskavah: zamisel o morebitnem bodočem arheološkem parku 361	Diego Calaon 6.1 Communicating the excavation, communicating research: the idea of a sustainable archaeological park 361
Daniele Scatto, Chiara Scantamburlo 6.2 La sicurezza nel cantiere archeologico, il caso di Torcello 2012-2013 371	Daniele Scatto, Chiara Scantamburlo 6.2 Varnost na arheološkem najdišču, primer Torcello 2012-2013 371	Daniele Scatto, Chiara Scantamburlo 6.2 Safety on an archaeological site, Torcello 2012-2013 project 371
7 Bibliografia 379	7 Bibliografija 379	7 Bibliography 379

Lo scavo del 2012-2013
e il contesto ambientale

Izkop 2012-2013
in okolje

The excavation of 2012-2013
and the environment

2.4 HARRIS MATRIX



Torcello 2012-2013, Alle Origini di Venezia. Nuove ricerche Archeologiche
Linea di indagine: Collaborazione del Ministero per il Beni e le Attività Culturali
n. 2012/1864_14.58.01/2014

TOR12 - Area 5000
Harris Matrix
(D. Calaon, A. Granzo)

SHARED CULTURE "PROGETTO STRATEGICO PER LA CONOSCENZA E LA FRUIZIONE DEL PATRIMONIO CULTURALE CONDIVISO"
Finanziato nell'ambito del Programma di Cooperazione Transfrontaliera Italia - Slovenia 2007-2013

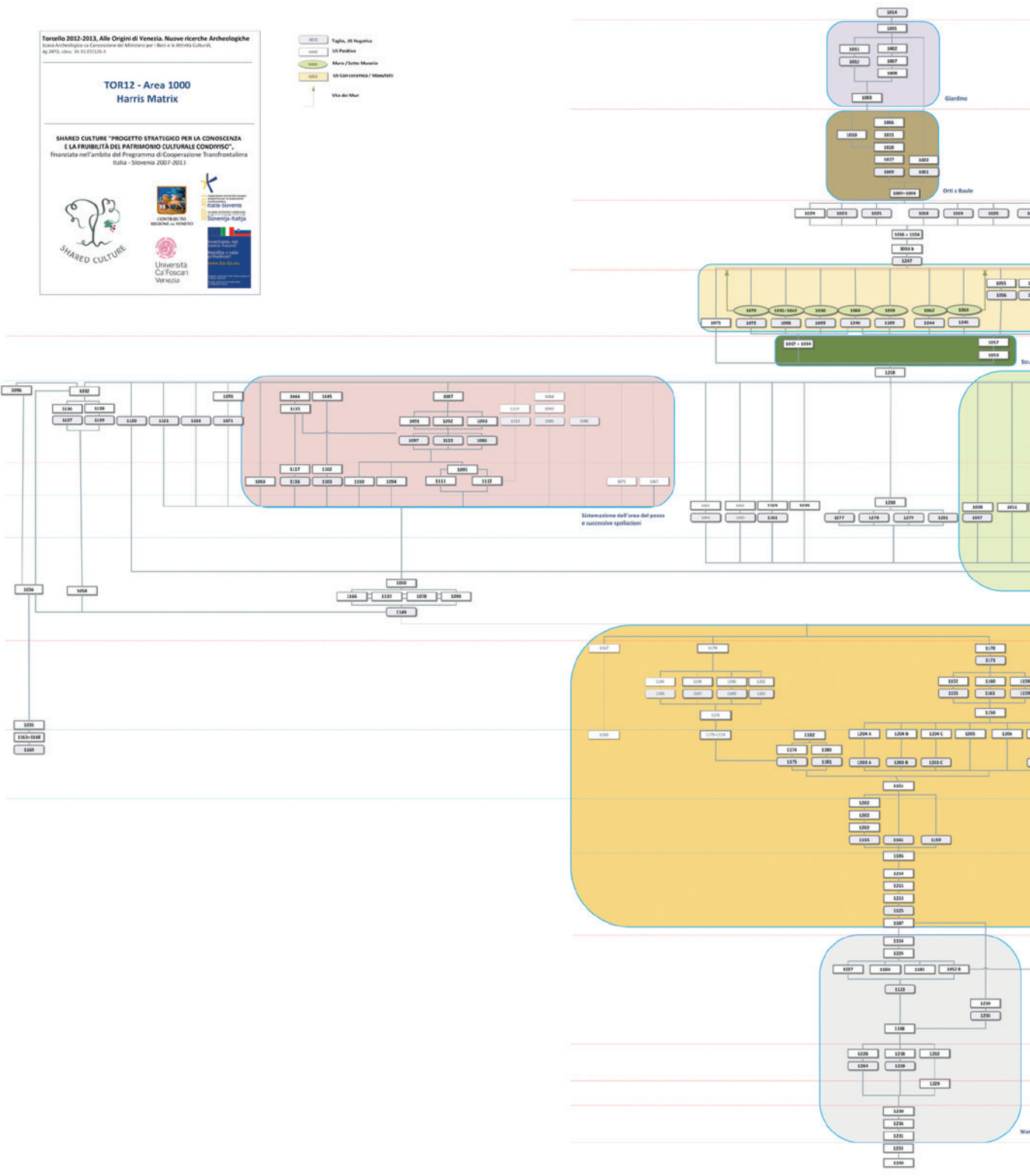
UNIVERSITÀ CA' FOSCARI VENEZIA

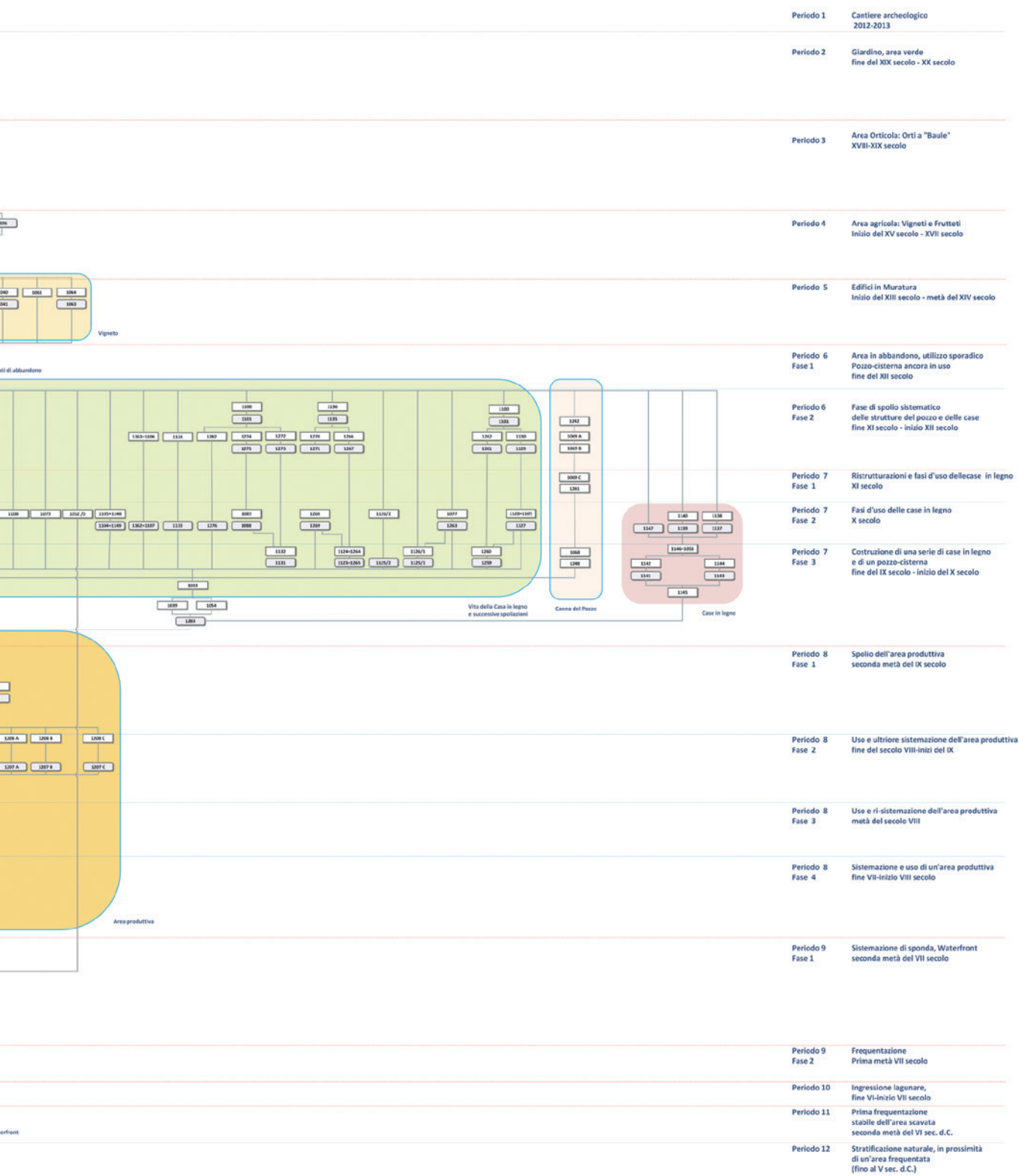
UNIVERSITÀ CA' FOSCARI VENEZIA

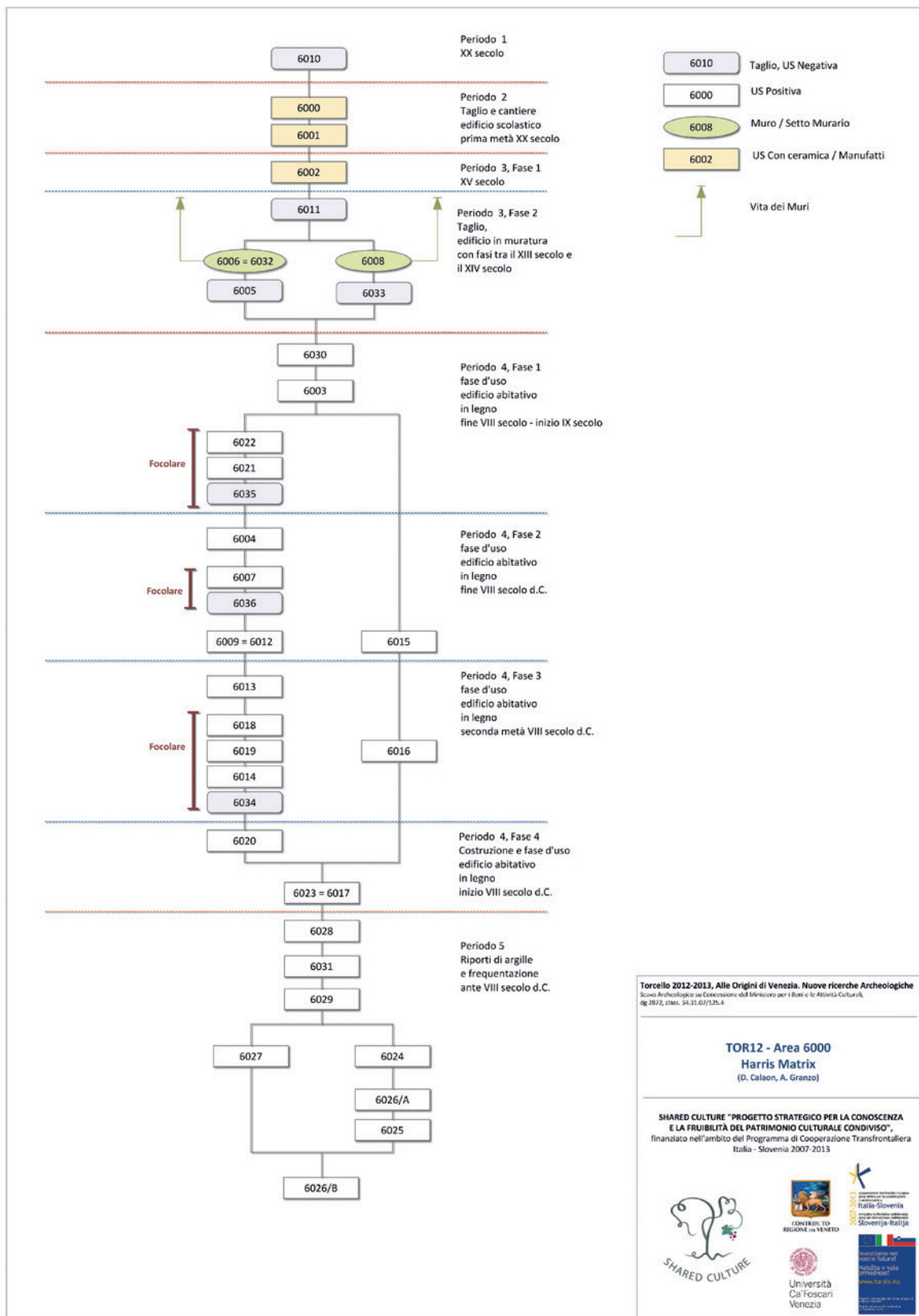
Torcello 2012-2013, Alle Origini di Venezia. Nuove ricerche Archeologiche
 Scavo Archeologico su Concessione del Ministero per i Beni e le Attività Culturali,
 IG/PTG/area 14.03.01/025.4

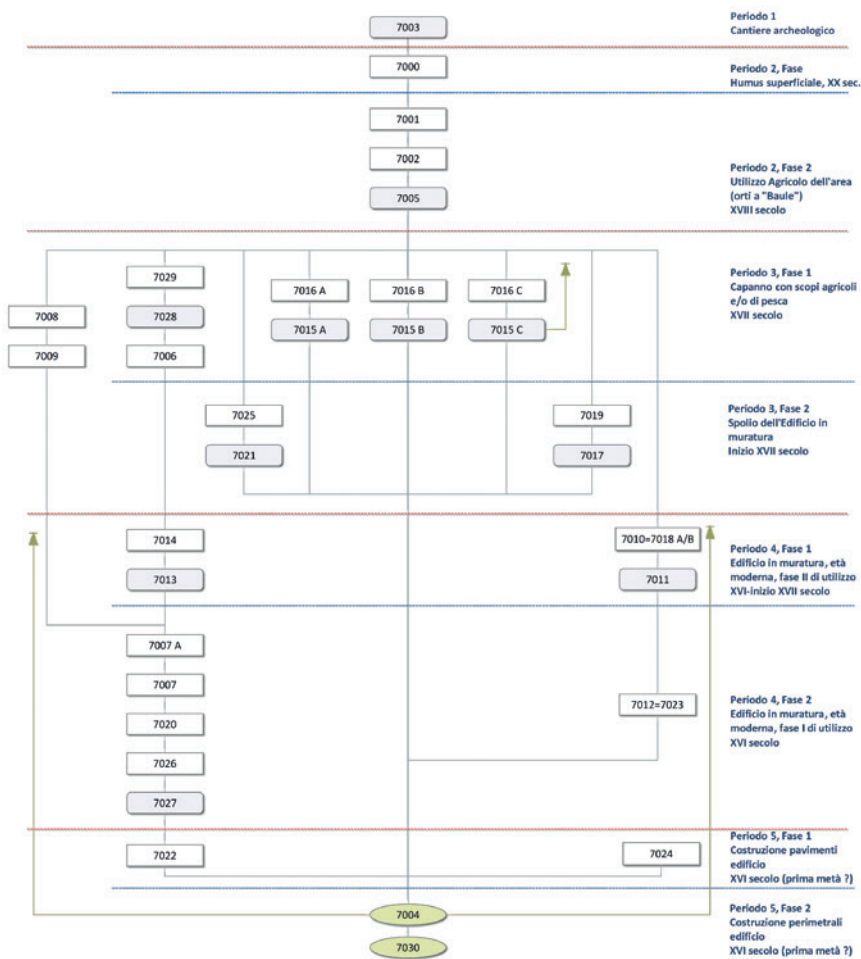
TOR12 - Area 1000
Harris Matrix

SHARED CULTURE "PROGETTO STRATEGICO PER LA CONOSCENZA E LA FRUIBILITÀ DEL PATRIMONIO CULTURALE CONDIVISO",
 finanziato nell'ambito del Programma di Cooperazione Transfrontaliera
 Italia - Slovenia 2007-2013.





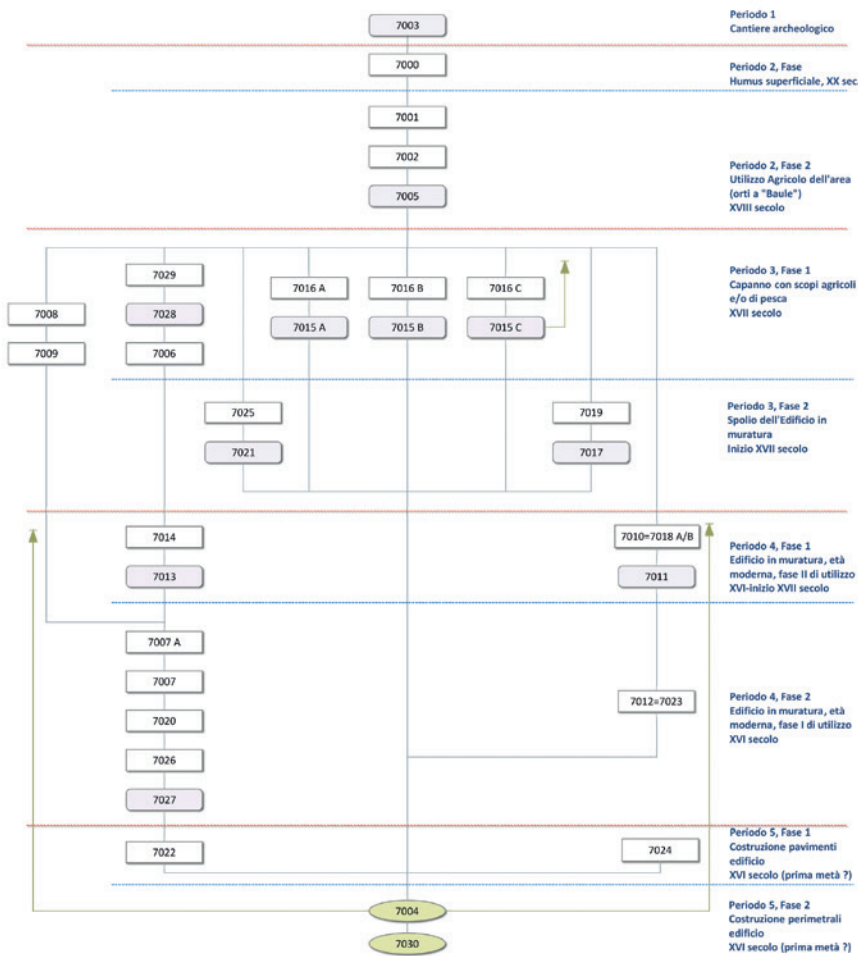




Torcello 2012-2013, Alle Origini di Venezia. Nuove ricerche Archeologiche
Servizi Archeologici su concessione del Ministero per i Beni e le Attività Culturali,
dg 28/12, d.lgs. 34.3310/125.4

TOR12 - Area 7000
Harris Matrix
(A. Grassi)

SHARED CULTURE "PROGETTO STRATEGICO PER LA CONOSCENZA E LA FRUIBILITÀ DEL PATRIMONIO CULTURALE CONDIVISO"
Finanziato nell'ambito del Programma di Cooperazione Transfrontaliera Italia - Slovenia 2007-2013



7003 Taglio, US Negativa

7000 US Positiva

7004 Muro / Setto Murario

US Con ceramica / Manufatti

Vita dei Muri

Torcello 2012-2013, Alle Origini di Venezia. Nuove ricerche Archeologiche
Sopra Archeologica su Concessione del Ministero per i Beni e le Attività Culturali,
48/0174, data: 30.03.07/2214

TOR12 - Area 7000
Harris Matrix
(A. Granzo)

SHARED CULTURE "PROGETTO STRATEGICO PER LA CONOSCENZA
E LA FRUIBILITÀ DEL PATRIMONIO CULTURALE CONDIVISO",
finanziato nell'ambito del Programma di Cooperazione Transfrontaliera
Italia - Slovenia 2007-2013

Bibliografia

Bibliografija

Bibliography

- AISA M. G., CORRADO M. 2003, *Vetri altomedievali dalla basilica di Botricello (CZ)*, in COSCIARELLA 2003, pp. 337-399.
- AISA M. G., PAPPARELLA F.C. 2003, *Il materiale vitreo del cimitero alto-medioevale di Cropani (CZ)-Località Basilicata*, in COSCIARELLA 2003, pp. 318-335.
- ALBANI A., FAVERO V., SERANDREI BARBERO R. 1984, *Apparati intertidali ai margini di canali lagunari. Studio morfologico, micropaleontologico e sedimentologico*, in "Istituto Veneto di Scienze Lettere ed Arti, Venezia, Rapporti e Studi", 9, pp. 137-162.
- ALBEROTANZA L., Serandrei Barbero R., Favero V. 1977, *I sedimenti olocenici della Laguna di Venezia (bacino settentrionale)*, in "Bollettino della Società Geologica Italiana", 96, pp. 243-269.
- ALESSIO M., BELLA F. 1967, *University of Rome Carbon dates V*, in "Radiocarbon", Vol. 9, pp. 346-367.
- AMMERMAN A., MCCLENNEN C. (a cura di) 2001, *Venice Before San Marco. Recent Studies on the Origins of the City*, Colgate.
- AMMERMAN A.J et alii 1999, (AMMERMAN A.J., MCCLENNEN C.E., DE MIN M., HOUSLEY R.), *Sea-level change and the archaeology of early Venice*, in "Antiquity", 73, pp. 303-312.
- ARENA et alii 2001, (ARENA M. S., DELOGU P., PAROLI L., RICCI M., SAGUI' L., VENDITELLI L., a cura di), *Roma dall'antichità al medioevo. Archeologia e storia nel museo nazionale romano Crypta Balbi*, Venezia.
- ARVEILLER V., CABART H., (dir.) 2012, *Le verre en Lorraine et dans les régions voisines*, Actes du Colloque International, 26e Rencontres de l'AFAV, Metz, 18-19 novembre 2011, Montagnac.
- ASTA A. et alii 2012, (ASTA A., D'AGOSTINO M., LEZZIERO A., MEDAS S.), *Laguna di Venezia, Isola della Certosa. Indagini Archeologiche*, in "Quaderni di Archeologia del Veneto", XX-VIII, pp. 58-62.
- AUGENTI A. 2011, *Classe. Indagini sul potenziale archeologico di una città scomparsa*, Bologna.
- AUGENTI A., CIRELLI E. 2010, *Classe: un osservatorio privilegiato per il commercio della tarda antichità*, in LRCW3, *Late Roman Coarse Wares, Cooking Wares and Amphorae in the Mediterranean. Archaeology and Archaeometry. Comparison between eastern and western Mediterranean*, S. Menchelli et alii (eds.), Oxford, pp. 605-615.
- AUGENTI A., CIRELLI E. 2013, *From suburb to port: the rise (and fall) of Classe as a centre of trade and redistribution*, in KEAY 2013, pp. 205-221.
- AUGENTI A., et alii 2007, *Nuovi dati archeologici dallo scavo di Classe*, in GELICHI, NEGRELLI 2007, pp. 257-296.
- AZZARA C. 1997, *Fra terra e acque. Equilibri territoriali e assetti urbani nella Venetia dai Romani ai Longobardi*, in GASPARRI, LEVI, MORO 1997, pp. 23-40.
- BASSANI M. 2012, *Antichità lagunari. Scavi archeologici e scavi archivistici*, Roma.
- BELLAVITIS G., ROMANELLI G. 1989, *Venezia*, Roma - Bari.
- BERTI F. et alii 2007, (BERTI F., BOLLINI M., GELICHI S., ORTALLI J.), *Uomini, territorio e culto dall'Antichità all'Alto Medioevo. Genti del Delta, da Spina a Comacchio*, a cura di F. Berti, M. Bollini, S. Gelichi, J. Ortalli, Ferrara.
- BERTO L. A. (a cura di) 1999, *Testi storici veneziani (XI-XIII secolo)*, Padova.
- BEZECZKY T. 2001, *The chronology of the end of the Laecanius workshop*, in *Carinthia Romana und die Römische Welt. Festschrift für Gernot Piccottini zum 60. Geburtstag*, a cura di Leitner F. W., Klagenfurt, pp. 421-424.
- BIETTI SESTIERI A.M. 2000, *Classificazione e tipologia*, in FRANCOVICH, MANACORDA 2000, pp. 61-65.
- BIRKS H.J.B., BIRKS H.H. 1980, *Quaternary Palaeoecology*, London.
- BISCONTIN G. et alii 2013, (Biscontin G., Calao D., Longega G., Sgobbi M., Zendri E.), *Valorizzare, preservare e conoscere mentre si scava. Torcello 2012. Il progetto "Shared Culture", Patrimonio Culturale condiviso. Attività Pilota tra archeologia e archeometria*, in *Conservazione e Valorizzazione dei siti Archeologici: approcci scientifici e problemi di metodo*, 29° Convegno Internazionale Scienza e Beni culturali, Bressanone, 9-12 luglio 2013, Marghera-Venezia, pp. 153-158.
- BISCONTIN G., IZZO F., RINALDI E. (a cura di) 2009, *Il sistema delle fondazioni lignee a Venezia. Valutazione del comportamento chimico-fisico e microbiologico*, Venezia.
- BODEL J. 1990, *A new Roman brickstamp from Etruria*, in "Journal of Roman Archaeology", 3, pp. 159-162.
- BOESSNECK J. 1969, *Osteological differences between sheep (Ovis aries) and goat (Capra hircus)*, in *Science in Archaeology*, D. Brothwell, E. S.Higgs (eds.), 2nd edition, London, pp. 331-358.
- BOGNETTI G. P. 1961, *Una campagna di scavi a Torcello per chiarire problemi inerenti alle origini di Venezia*, in "Bollettino dell'Istituto di Storia della Società e dello Stato Veneziano", 3, pp. 3-27.
- BOLLA M. 2008, *Le iscrizioni del teatro romano di Verona*, in *Est enim ille flos Italiae. Vita economica e sociale nella Cisalpina romana, Atti delle Giornate di studi in onore di Ezio Buchi (Verona, 2006)*, a cura di Basso P. et alii, Verona, pp. 77-101.
- BONARDI et alii 1997, (Bonardi M., Canal E., Cavazzoni S., Serandrei Barbero R., Tosi L., Galgaro A., Giada M.), *Sedimentological, Archaeological and Historical evidences of paleoclimatic changes during the Holocene in the Lagoon of Venice (Italy)*, in "World Resource Review", 9 (4), pp. 435-446.
- BONATO S. 2002, *La ceramica grezza medievale dallo scavo di Palazzo della Ragione in Padova*, in CURINA, NEGRELLI 2002, pp. 125-135.
- BONDESAN (a cura di) et alii 2008, (Bondesani A., Primon S., Bassan V., Vitturi A.), *Le unità geologiche della provincia di Venezia*, Caselle di Sommacampagna (VR).
- BONDESAN A. et alii 2003, (Bondesani A., Finzi E., Fontana A., Francese R., Magri S., Mozzi P., Primon S., Vettore L., Zamboni C.), *La via Annia a Cà Tron: nuovi contributi della geomorfologia, della geofisica e del telerilevamento*, in *La via Annia e le sue infrastrutture*, a cura di M. S Busana. e F. Ghedini, Cornuda (TV), pp. 109-146.
- BONDESAN A., MENEGHEL M. (a cura di) 2004, *Geomorfologia della provincia di Venezia. Note illustrative della Carta Geomorfologica della provincia di Venezia*, in , pp. 363-367.
- BONDESAN A., FURLANETTO P. 2012, *Artificial fluvial diversions in the mainland of the Lagoon of Venice during the 16th and 17th centuries inferred by historical cartography analysis*, in "Géomorphologie" 2/2012, pp. 175-200.
- BONDESAN A., Meneghel M. (a cura di) 2004, *Geomorfologia della provincia di Venezia*, Padova.
- BONI G. 1904, *La Torre di S. Marco*, in *Atti del Congresso internazionale di scienze storiche (Roma 1903)*, "Archeologia", vol. 5, sez. 4, pp. 585-610.

- BONINI P., BUSANA M. S. 2004, *Il materiale edilizio*, in *Montegrotto Terme-Via Neroniana. Gli scavi 1989-1992*, a cura di Zanovello P., Basso P., Padova, pp. 117-136.
- BORGHETTI G., STIAFFINI D. 1994, *I vetri romani del Museo Archeologico di Cagliari*, Oristano.
- BORTOLETTO M. 1998, *Torcello 1997. Scavi nell'area est della cattedrale. Nota preliminare*, in "Quaderni di Progetto", vol. II, 1998.
- BORTOLETTO M. 1999, *Murano, Mazzorbo e Torcello: tre siti a confronto. Indagini archeologiche nella laguna nord di Venezia*, in "Archeologia delle Acque", 1, pp. 55-74.
- BORTOLETTO M. 2000, *Chiesa di S. Lorenzo di Castello*, in *Ritrovare restaurando 2000*, pp. 48-52.
- BORTOLETTO M. 2002, *Torcello: ceramiche altomedievali dalla chiesa di S. Marco a confronto con quelle di altri siti lagunari*, CURINA, NEGRELLI 2002, pp. 85-94.
- BORTOLETTO M. 2010, *Venezia. Interventi Archeologici lungo il canal maggiore di Torcello*, in "Quaderni di Archeologia del Veneto" XXVI, pp. 186-195.
- BORTOLETTO M. 2011, *Venezia: sistemi costruttivi delle cisterne alla veneziana dal tardo medioevo all'epoca moderna*, in CIPRIANO, PETTENGO' 2011, pp. 193-206.
- BORTOLETTO M., SPAGNOLS., TONIOLO A. 2002, *Isole di San Francesco del Deserto e di Torcello*, in *Ritrovare restaurando 2000*, 26-39.
- BOSIO L. 1984, *Note per una propedeutica allo studio storico della Laguna Veneta in età romana*, in "Atti dell'Istituto Veneto di Scienze Lettere ed Arti", CXLII, pp. 95-126.
- BROGIOLO G. P., DELOGU P. (a cura di) 2005, *L'Adriatico dalla tarda antichità carolingia*. Atti del Convegno di Studi, Brescia 11-13 ottobre 2001, Firenze.
- BROGIOLO G.P., GELICHI S. 1997, *Ceramiche, tecnologia e organizzazione della produzione nell'Italia settentrionale tra VI e X secolo*, in *La Céramique Médiévale en Méditerranée, Actes du VIe Congrès de l'AIEMC2 Aix-en-Provence, 13-18 novembre 1995*, Aix-en-Provence, pp. 139-145.
- BROSTOFF L. B. 2003, *Coating strategies for the protection of outdoor bronze art and ornamentation*, tesi di dottorato, Van't Hoff Institute for Molecular Science, University of Amsterdam, relatore De La Rie E. R., Amsterdam.
- BRUNELLI G., MAGRINI G., ORSI P. (a cura di) 1943, *La laguna di Venezia, Delegazione italiana della Commissione per l'esplorazione scientifica del Mediterraneo*, Venezia.
- BUCCI G. 2007, *La pietra ollare a Comacchio*, in BERTI et alii 2007, pp. 649-659.
- BUCHI E. 1967, *Tegole e anfore con bolli di Verona e del suo agro*, in "Archivio Veneto", 5, 81, pp. 5-32.
- BÜCKER C. 2012, *Verres de l'Antiquité tardive et du Haut moyen Âge dans le Breisgau (Haut Rhin, Allemagne)*, in *Le verre en Lorraine et dans les régions voisines*, Arveiller V., Cabart H. (dir.), Montagnac, pp. 179-196.
- BUZZO G. 2011, *La ceramica invetriata in monocottura, in Nogara. Archeologia e storia di un villaggio medievale (scavi 2003-2008)*, a cura di Saggiolo F., Roma, pp. 225-239.
- CAGNAZZI D. 1979, *Profilo Storico*, in *San Donà di Piave. Storia - immagini - costume*, a cura di Amministrazione Comunale, Padova, pp. 15-36.
- CALAON D. 2006a, *Altino (VE). Strumenti diagnostici (GIS e DTM) per l'analisi delle fasi tardoantiche e altomedievali*, in *Le Missioni archeologiche dell'Università Ca' Foscari di Venezia, V giornata di studio, 2006*, a cura di Zaccaria Ruggiu A. P., Venezia, pp. 143-158.
- CALAON D. 2006b, *Cittanova (VE): Analisi GIS*, in *IV Congresso Nazionale di Archeologia Medievale. Scriptorium dell'Abbazia, Abbazia di San Galgano (Chiusdino, Siena), 26-30 Settembre 2006*, a cura di Francovich R., Valenti M., Firenze, pp. 216-224.
- CALAON D. 2007a, *Lo scavo di Villaggio San Francesco 1996. Le strutture portuali di Comacchio?*, in BERTI et alii 2007, pp. 505-530.
- CALAON D. 2007b, *Cittanova*, in *Flourishing Places in North-Eastern Italy. Towns and emporia between Late Antiquity and Carolingian Age*, Gelichi S., in HENNING J. (ed.) "Post-Roman Towns and Trade in Europe, Byzantium and the Near East. Vol. 1. The Heirs of Roman West", pp. 77-104. Berlin-New York, pp. 88-93.
- CALAON D. 2013a, *Quando Torcello era abitata*, Venezia.
- CALAON D. 2013b, *Ko je bil Torcello naseljen*, Venezia.
- CALAON D. 2014a, *Torre delle Bebbe, presso Chioggia. Un sito di "confine" riletto attraverso un eccezionale rinvenimento di reperti metallici, litici e vitrei*, in *Dalla catalogazione alla promozione dei beni archeologici. I progetti europei come occasione di valorizzazione del patrimonio culturale veneto*, Regione Veneto, Venezia, pp. 251-266.
- CALAON D. 2014b, *L'intreccio della nascente Venezia. Sculture e marmi dei primi Dogi conservati presso i Musei di Piazza San Marco*, in *Dalla catalogazione alla promozione dei beni archeologici. I progetti europei come occasione di valorizzazione del patrimonio culturale veneto*, Regione Veneto, Venezia, pp. 233-244.
- CALAON D. 2014c, *La Venetia marittima tra il VI e il IX sec.: mito, continuità e rottura*, in "Dalla catalogazione alla promozione dei beni archeologici. I progetti europei come occasione di valorizzazione del patrimonio culturale veneto", Regione Veneto, Venezia, pp. 41-52.
- CALAON D. 2014d, *Ecologia della Venetia prima di Venezia: Uomini, acqua e archeologia*, "Hortus Artium Medievalium", XX, pp. 209-221.
- CALAON D. et alii 2013, (CALAON D., Di Graci F., Granzo A., Malaguti C., Trombin G., Vidal D.), *Valorizzare, preservare e conoscere mentre si scava. Torcello 2012. Il punto di vista degli archeologi*, in *Conservazione e Valorizzazione dei siti Archeologici: approcci scientifici e problemi di metodo*, 29° Convegno Internazionale Scienza e Beni culturali, Bressanone, 9-12 luglio 2013, Marghera-Venezia, pp. 159-178.
- CALVELLI L. 2011, *Da Altino a Venezia*, in TIRELLI 2011, pp. 184-197.
- CANAL E. 1995 *Le Venezia sommerse: quarant'anni di archeologia lagunare*, in CANAL, TURRI, ZANETTI 2013, pp. 193-224.
- CANAL E. 1998, *Testimonianze archeologiche nella Laguna di Venezia. L'età antica: appunti di ricerca*, Cavallino di Venezia (Venezia).
- CANAL E. 2004, *Per una Venezia prima di Venezia, per una carta archeologica della Laguna di Venezia*, in BONDESAN, MENGHEL 2004, pp. 363-367.
- CANAL E. 2013, *Archeologia della Laguna di Venezia, 1960-2010*, Verona.
- CANALI G. et alii 2007, (Canali G., Capraro L., Donnici S., Rizzetto F., Serandrei Barbero R., Tosi L.), *Vegetational and environmental changes in the eastern Venetian coastal plain (Northern Italy) over the past 80,000 years*, in "Palaeogeography, Palaeoclimatology, Palaeoecology", 253, pp. 300-316.

- CANIATO G., TURRI E., ZANETTI M. (a cura di) 1995, *La laguna di Venezia*, Sommacampagna (Verona).
- CAPELLI C. 2007, *Le analisi minero-petrografiche di alcuni frammenti di invetriata in monocottura dagli scavi di San Francesco del deserto e Torcello*, in GELICHI, NEGRELLI 2007, pp. 155 – 156.
- CAPOGROSSI M. 2002, *Primi interventi di conservazione sui reperti mobili sullo scavo archeologico*, Oxford.
- CAPUIS L. (a cura di) 1994, *Carta archeologica del Veneto*, IV, Modena.
- CAPUTO G., GENTILI G. (a cura di) 2009, *Torcello: alle origini di Venezia tra Occidente e Oriente*, Venezia.
- CARANDINI A. 1991, *Storie dalla terra, manuale di scavo archeologico*, Torino.
- CARNEVALE, A., TOFFOLETTI I. 1998, *Le anfore prodotte nel Mediterraneo orientale*, in *Anfore antiche. Conoscerle e identificarle*, Formello, pp. 154-170.
- CASAGRANDE L. a.a. 2005/2006, *Materiali da ricognizione nella bassa pianura veronese: proposte di classificazione tipologico-funzionale e considerazioni sui contesti di rinvenimento*, tesi di laurea in Archeologia Medievale, Università degli Studi di Padova, rel. Brogiolo G. P., Padova.
- CASTAGNA D., Spagnol S. 1996, *La ceramica grezza dallo scavo dell'Edificio II di Oderzo: una proposta tipologica*, in *Le ceramiche altomedievali (fine VI-X secolo) in Italia settentrionale: produzione e commerci*, a cura di Brogiolo G. P., Gelichi S., Mantova, pp. 81-93.
- CASTELLETTI L. CASTIGLIONI E., ROTTOLI M. 2001, *L'agricoltura dell'Italia settentrionale dal Neolitico al Medioevo*, in *Le piante coltivate e la loro storia* a cura di Failla O., Forni G., Angeli F., Milano, pp. 33-84.
- CAVARI F. 2004, *Restauro dei manufatti*, in FRANCOVICH, MANACORDA 2004, pp.242–250.
- CAVARI F. 2007, *Conservazione e restauro della ceramica archeologica*, in *Introduzione allo studio della ceramica in archeologia*, a cura del Dipartimento di Archeologia e Storia delle Arti, Università di Siena, Firenze.
- CESSI R. (a cura di) 1933, *Origo civitate Italium seu venetiarum (Chronicon Altinate et Chronicon Gradense)*, Roma.
- CESSI R. (a cura di) 1942, *Documenti relativi alla storia di Venezia anteriori al mille*, I-II, Padova.
- CESSI R. 1943, *Lo sviluppo dell'interramento nella laguna settentrionale e il problema della Piave e del Sile fino al secolo XV*, in *La laguna di Venezia*, Vol. II, parte IV, tomo VII, fasc. I, a cura di G. Brunelli, G. Magrini, P. Orsi, Venezia, pp. 79-108.
- CESSI R. 1951, *Le origini del ducato veneziano*, Napoli.
- CHARLIER F. 2004, *La pratique de l'écriture dans les tuileries gallo-romaines*, in "Gallia", 61, pp. 67-102.
- CHAVIGNER F. 1993, *Archeologi e restauratori, le ragioni della collaborazione*, in *Archeologia: recupero e conservazione*, a cura di L. Masetti Bitelli, Firenze, pp. 75–89.
- CILIBERTO E., SPOTO G. (eds.) 2000, *Modern analytical methods in Art and Archaeology, Vol. 155 in the Chemical Analyses series*, New York.
- CINGOLANI S. 2012, *Materiali vitrei dallo scavo del Tempio Criptoportico di Urbs Salvia (1995-2000). Rapporto preliminare*, in *Il vetro nel medioevo tra Bisanzio l'Islam e l'Europa*, a cura di A. Larese, F. Veronese, pp. 19-26.
- CIPRIANO S. 1992, *I depositi di Piazza De Gasperi*, in *Anfore romane a Padova: ritrovamenti dalla città*, a cura di Pesavento Mattioli S., Modena, pp. 55 - 75.
- CIPRIANO S. 2008, *Nuovi dati sulle anfore olearie istriane da Iulia Concordia*, in *Est enim ille flos italiae...Vita economica e sociale nella Cisalpina romana, Atti delle giornate di studio in onore di Ezio Buchi (Verona, 30 novembre – 1 dicembre 2006)*, a cura di Basso P. et alii, Verona, pp. 303-312.
- CIPRIANO S., MAZZOCCHIN S. 2003, *I laterizi bollati del Museo archeologico di Padova: una revisione dei dati materiali ed epigrafici*, in "Bollettino del Museo archeologico di Padova", 92, pp. 29-76.
- CIPRIANO S., MAZZOCCHIN S. 2007, *Produzione e circolazione dei laterizi nel Veneto tra I secolo a.C. e II secolo d.C.: autosufficienza e rapporti con l'area aquileiese*, in "Antichità Altoadriatiche", 65, pp. 633-686.
- CIPRIANO S., PETTENÒ E. 2011, *Archeologia e tecnica dei pozzi per acqua dalla pre-protostoria all'età moderna, Atti del Convegno, Borgoricco (Padova), 2010*, "Antichità Altoadriatiche" – LXX, Trieste.
- CIRELLI E. 2002, *La circolazione delle giare gerbine nel Mediterraneo occidentale: continuità e discontinuità nel commercio di derrate alimentari africane in Età tardo-romana e islamica*, in *L'Africa Romana. Lo spazio marittimo del Mediterraneo occidentale: geografia storica ed economia, XIV Convegno Internazionale di Studi (Sassari 7-10 dicembre 2000)*, a cura di Khanoussi M., Ruggeri P., Vismara C., Roma, pp. 437-450.
- CIRELLI E. 2007, *Ravenna e il commercio nell'Adriatico in Età tardoantica*, in *Felix Ravenna. La croce, la spada, la vela: l'alto Adriatico fra V e VI secolo*, Catalogo della mostra, a cura di Augenti A., Bertelli C., Milano, pp.45-50.
- CIRELLI E. 2009, *Anfore globulari a Classe nell'Alto medioevo*, in V Congresso Nazionale di Archeologia Medievale, a cura di Volpe G., Favia P., Firenze, pp. 563-568.
- COHEN A., SERJEANTSON D. 1996, *A manual for the identification of bird bones from archaeological sites, revised edition*. London.
- COLOMBAN PH. 2004, *Raman spectrometry, a unique tool to analyze and classify ancient ceramics and glasses*, in "Materials Science & Processing", 79, pp 167-170.
- COLOMBI R. 2002, *Scavo e conservazione*, in *Restauro e Conservazione 2002*.
- COLOMBINI M. P., MODUGNO F. (a cura di) 2009, *Organic mass spectrometry in art and archaeology*, Chichester, West Sussex.
- COMEL A. 1964, *I terreni agrari compresi nella Tavoletta I.G.M. "Quarto d'Altino"*, in "Nuovi Studi della Stazione Chimico-Agraria Sperimentale di Udine", Pubbl. N.67, p. 26.
- CONCINA E. (a cura di) 2011, *Metodi e criteri di salvaguardia e valorizzazione del patrimonio culturale. Torcello: azione pilota sperimentale*, Padova.
- Corpus Nummorum Italicorum 1917*, Vol VIII Veneto, Roma.
- CORTI C. 2007, *La frequentazione nell'area di Santa Maria in Padovetere: materiali dalla chiesa e dall'insediamento circostante*, in BERTI et alii 2007, pp. 569-589.
- CORTI C., et alii 2002, (CORTI C., GIORDANI N., LOSCHI GHIOTTONI A., MEDICI A.) *Classificazione e studio archeometrico sulle ceramiche d'impasto grezzo del territorio modenese: l'adozione di un nuovo metodo di ricerca integrata*, in CURINA, NEGRELLI 2002, pp. 11-24.
- COSCIARELLA A. (a cura di) 2003, *Il vetro in Calabria: contributo per una carta di distribuzione in Italia*, in IRACEB / Istituto regionale per le antichità calabresi e bizantine, Rossano; n. 6, a cura di A. Coscarella, Soveria Mannelli (CZ).

- COSCIARELLA A. (a cura di) 2007, *La conoscenza del vetro in Calabria attraverso le ricerche archeologiche*, in *Atti della Giornata di studio*, (Università della Calabria, Aula Magna, 12 marzo 2004), IRACEB / Istituto regionale per le antichità calabresi e bizantine, Rossano, n. 8, a cura di A. Coscarella, Soveria Mannelli (CZ).
- CRACCO RUGGINI L. (a cura di) 1992, *Storia di Venezia.*, vol. I., *Origini – Età ducale*, Roma.
- CRESCI MARRONE G., TIRELLI M. (a cura di) 2001 *Orizzonti del sacro. Culti e santuari antichi in Altino e nel Veneto orientale*, *Atti del Convegno, Venezia 1 – 2 dicembre 1999*, Roma.
- CRESCI MARRONE G., TIRELLI M. (a cura di) 2009, *L'area del santuario in località Fornace dalle origini all'età tardo antica*, in *Altnoi. Il santuario altinate: strutture del sacro a confronto e i luoghi di culto lungo la via Annia*, *Atti del Convegno, Venezia 4 – 6 dicembre 2006*, *Studi e ricerche sulla Gallia Cisalpina* 23, *Altinum*, Studi di archeologia, epigrafia e storia 5, a cura di Cresci Marrone G., Tirelli M., Roma, pp. 23 – 159.
- CRESCI MARRONE G., TIRELLI M. (a cura di) 2011, *Altino dal cielo: la città telerilevata. Lineamenti di Forma urbis*, *Atti del VI Convegno di Studi Altinati, Venezia 3 dicembre 2009* (*Studi e ricerche sulla Gallia Cisalpina*, 25, *Altinum*. Studi di archeologia, epigrafia e storia 6, Roma).
- CRESCI MARRONE G., TIRELLI M. 2006 – 2007, *Che cosa sappiamo (oggi) dell'antica Altino*, in “Atti dell'Istituto Veneto di Scienze Lettere ed Arti”, CLXV, pp. 543 – 560.
- CROUZET-PAVAN E. 1995, *La mort lente de Torcello; histoire d'une cité disparue*, Parigi, (in traduzione italiana: *Torcello. Storia di Una città scomparsa*, Roma 2001).
- CROWFOOT G.M., HARDEN D.B. 1931, *Early Byzantine and Later glass lamps*, in “The journal of Egyptian archaeology”, 17, 3-4, pp. 196-208
- CUOMO DI CAPRIO N. 2007, *La ceramica in archeologia 2. Antiche tecniche di lavorazione e moderni metodi d'indagine*, Roma.
- CURINA R., NEGRELLI C. (a cura di) 2002, *Primo incontro di studio sulle ceramiche tardo antiche e alto medievali*, *Atti del Convegno, Manerba 16 ottobre 1998*, Mantova.
- D'AGOSTINO M., TONIOLO A. 2001, *Una struttura arginale di epoca romana dinanzi l'isola di Burano (Venezia)*, in “Archeologia delle Acque”, V, pp. 121-134.
- DALLA PORTA C., SFREDDA N., TASSINARI G. 1998, *Ceramiche comuni*, in *Ceramiche in Lombardia tra II secolo a.C. e VII secolo d.C. Raccolta dei dati editi*, a cura di Olcese G., Mantova, pp. 133-229.
- DE MARCHI P. M., POSSENTI E. 1998, *Rocca di Monselice (PD) – Le sepolture longobarde*, in *Sepolture tra IV e VIII secolo, 7° seminario sul tardo antico e l'altomedioevo in Italia centro settentrionale, Gardone Riviera 24-26 ottobre 1996*, G.P. a cura di Brogiolo G. P., Cantino Wataghin G., Mantova, pp. 197-228.
- DE MIN M. 2000a, *Torcello: impianti ecclesiali e abitativi anteriori al mille nell'area di Santa Maria Assunta*, in *Tra due elementi sospesa. Venezia, costruzione di un paesaggio urbano*, AA.VV., Venezia, pp. 101-122.
- DE MIN M. 2000b, *Edilizia altomedievale e medioevale nel territorio lagunare. Nuovi dati conoscitivi dai cantieri di restauro*, in *Tra due elementi sospesa. Venezia, costruzione di un paesaggio urbano*, AA.VV., Venezia, pp. 98-133.
- DE MIN M. 2000c, *Venezia e il territorio lagunare*, in *Ritrovare restaurando 2000*, pp. 15-25.
- DE MIN M. 2000d, *La campagna di scavo nel complesso basilicale di Santa Maria Assunta a Torcello*, in *Le missioni archeologiche dell'Università Cà Foscari di Venezia*, Venezia, pp. 23-28.
- DE MIN M. 2003, *Edilizia ecclesiale e domestica altomedievale nel territorio lagunare. Nuovi dati conoscitivi da indagini archeologiche nel cantiere di restauro a Torcello*, in *L'archeologia dell'Adriatico dalla preistoria al medioevo, Convegno internazionale. Ravenna, 7-9 giugno 2001*, a cura di F. Lenzi, Bologna, pp. 600-615.
- DE MIN M. 2006, *Nuovi dati sullo sviluppo insediativo lagunare nel periodo delle origini della Civitas Veneciarum. Forme e tecniche del costruire*, in «Quaderni di Archeologia del Veneto», serie speciale 2, 2006, pp. 227-243.
- DE PALMA G. 2002, *La ceramica ed il vetro*, in *Restauro e Conservazione 2002*.
- DE TOMMASO G. 1990, *Ampullae vitreae, contenitori in vetro per unguenti e sostanze aromatiche dell'Italia romana (I sec. a.C. – III sec. d.C.)*, Roma.
- DEL VECCHIO F. 2005, *I vetri di IX-XII secolo dalla domus porticata del foro di Nerva*, in *Il vetro nell'alto medioevo*, a cura di D. Ferrari, pp.45-48.
- DEL VECCHIO F. 2007, *Lampade di tipo islamico dal Castellum di Castiglione*, in FERRARI, VISSER 2007, pp. 95-98.
- DEMESTICHA S. 2003, *Amphora Production on Cyprus during the Late Roman Period*, in *VIIe Congrès International sur la Céramique Médiévale en Méditerranée*, a cura di Bachirtzis Ch., Atene, pp. 469-476.
- DERRICK M. et alii 1999, *Infrared spectroscopy in Conservation Science*, Los Angeles.
- DORIGO W. 1983, *Venezia. Origini. Fondamenti, ipotesi, metodi*, I – III, Milano.
- DRAUSCHKE J., KELLER D. (eds.) 2010, *Glass in Byzantium: production, usage, analyses, International workshop organised by the Byzantine Archaeology Mainz, 17.-18. of January 2008, Römisch-Germanisches Zentralmuseum, RGZM-Tagungen / Römisch-Germanischen Zentralmuseums, Forschungsinstitut für Vor- und Frühgeschichte*; 8, Mainz.
- EVANS C. H. 1990, *Biochemistry of the Lanthanides*, series *Biochemistry of the Elements*, vol 8, New York.
- EVERSHED R.P. 2008, *Organic residue analysis in archaeology: the archaeological biomarker devolution*, in “Achaemetry” vol.50 (6), pp. 895-924.
- EVISON V. I. 2008, *Catalogue of Anglo-Saxon Glass in the British Museum*, “The British Museum Research Publication”, 167, London.
- FABBRI P. et alii 2013 (Fabbri P., Zangheri P., Bassan V., Fagarazzi E., Mazzuccato A., Primon S., Zogno C.), *Sistemi idrogeologici della provincia di Venezia. Acquiferi superficiali*, Caselle di Sommacampagna (VR).
- FAILLA A., GROSSETTI E. 1997, *Ceramica grezza da Pianello di Val Tidone: forme e analisi archeometriche*, in *Il contributo delle analisi archeometriche allo studio delle ceramiche grezze e comuni. Il rapporto forma/funzione/impasto*, a cura di Santoro Bianchi S., Fabri B., Bologna, pp. 169-173.
- FALCETTI C. 2001, *La suppellettile in vetro*, in *S. Antonino: un insediamento fortificato nella Liguria bizantina*, a cura di Mannoni T., Murialdo G., Bordighera, pp. 403-456.
- FAVERO V. 1983, *Evoluzione della Laguna di Venezia ed effetti indotti da interventi antropici sulla rete fluviale circumlagunare*, in *Laguna, fiumi, lidi: cinque secoli di gestione delle acque nelle*

- Venezie, *Atti del Convegno Venezia, 10-12 giugno 1983*, a cura di Ministero LL.PP.-Magistrato alle Acque, Fiesso d'Artico (VE), Mem. 2-18, pp. 1-18.
- FAVERO V. 1991, *La situazione paleo ambientale*, in *La pianura tra Sile e Piave nell'antichità*, in "Provincia di Venezia", 15, 4/6, Venezia, pp. 8-10.
- FAVERO V. 1992, *Evoluzione morfologica e trasformazioni ambientali dalla conterminazione lagunare al nostro secolo*, in *Atti del Convegno di Studio nel Bicentenario della Conterminazione lagunare: storia, ingegneria, politica e diritto nella Laguna di Venezia*, a cura dell'Istituto Veneto di Scienze Lettere ed Arti, Venezia, 165-184.
- FAVERO V. 1999, *I pericoli per la struttura dei lidi in età storica*, in *Murazzi. Le muraglie della paura*, a cura di A.C.S. Murazzo e Consorzio Venezia Nuova, Venezia, 45-67.
- FAVERO V., Serandrei Barbero R. 1980, *Origine ed evoluzione della laguna di Venezia*, in "Lavori della Società Veneziana di Scienze Naturali", 5, 49-71.
- FAVERO V., Serandrei Barbero R. 1981, *Evoluzione paleoambientale della Laguna di Venezia nell'area archeologica tra Burano e Canale S. Felice*, in "Lavori della Società Veneziana di Scienze Naturali", VI, pp. 119-134.
- FAVERO V., SERANDREI BARBERO R. 1983, *Oscillazioni del livello del mare ed evoluzione paleoambientale della Laguna di Venezia nell'area compresa tra Torcello ed il margine lagunare*, in "Lavori Società Veneziana di Scienze Naturali", VIII, pp. 83 - 102.
- FAVERO V., Heyvaert F., Serandrei Barbero R. 1995, *Motta S. Lorenzo: evoluzione dell'ambiente in un sito archeologico della laguna di Venezia*, in "Istituto Veneto di Scienze Lettere ed Arti", Venezia, Rapporti e Studi, 12, pp. 183-218.
- FENTRESS E. 2002, *Demografia e insediamento (50 a.C.-100 d.C.)*, in *Paesaggi d'Etruria. Valle dell'Albegna, Valle d'Oro, Valle del Chiarone, Valle del Tafone*, a cura di Carandini A., Cambi F., Roma, pp. 181-196.
- FERRARI D. (a cura di) 2005, *Il vetro nell'alto medioevo*, in *Atti VII giornate di studio A.I.H.V. Comitato Nazionale Italiano. Spoleto 20-21 aprile 2002*, a cura di Ferrari D., Imola (BO).
- FERRARI D., VISSER TRAVAGLI A. M. (a cura di) 2007, *Il vetro nell'Alto Adriatico, IX giornate di studio A.I.H.V., Ferrara dal 13/12/2003 al 14/12/2003*, Imola.
- FERRI M. 2006, *Reperti vitrei altomedievali da Torcello e San Francesco del Deserto-Venezia*, in "Journal of Glass Studies", 48, p. 173-190.
- FERRI M. 2006/2007 - 2008/2009, *Il significato delle cose: ceramica a Venezia tra basso medioevo e età moderna*, Dottorato di ricerca in Scienze Umanistiche, Storia Antica Archeologia Arte, 22° ciclo, Università Ca' Foscari Venezia, rel. Gelichi S., Venezia.
- FERRI M. 2009, *La produzione del vetro*, in *L'isola del vescovo, gli scavi archeologici intorno alla Cattedrale di Comacchio*, a cura di Gelichi S., Firenze, pp. 33-35.
- FICARA M. 2003/2004, *L'archeologia dei paesaggi attraverso le merci: lo studio delle anfore tardo antiche e della pietra ollare per la ricostruzione della geografia economica del territorio Decimano*, tesi di laurea in Storia della produzione artigianale e della cultura materiale nel Medioevo, Università degli Studi di Bologna, rel. Augenti A., Ravenna.
- FONTOLAN G. 2004, *La fascia costiera*, in *Geomorfologia della provincia di Venezia*, a cura di Bondesan A. e Meneghel M. 2004, Padova, pp. 378-416.
- FOY D. 2005 *Lampes en verre coniques et à pied tubulaire*, in *Lynchnological Acts 1. Actes du 1er congrès international d'études sur le luminaire antique (Nyon-Genève, 29 sept-4 oct. 2003)*, monographies Instrumentum 31, Montagnac, 2005, a cura di L. Chrzanovsk, pp. 107-113, pl. 41 -45.
- FOY D. Nenna M. D. 2003, *Productions et importations de verre antique dans la vallée du Rhône et le Midi méditerranéen de la France (I-III siècles)*, in *Échanges et commerce du verre dans le monde antique 2003, Actes du colloque de l'Association Française pour l'Archéologie du Verre, Aix-en-Provence et Marseille 7-9 Juin 2001*, Foy D., Nenna M. D. (dir), Montagnac, pp. 227-296.
- FOY D., Picon M., Vichy M., Thirion-Merle V. 2003, *Caractérisation des verres de la fin dell'Antiquité en Méditerranée occidentale: l'émergence de nouveaux courants commerciaux*, in *Échanges et commerce du verre dans le monde antique*, Foy D., Nenna M.D. (dir), Montagnac, pp. 41-85.
- FOZZATI L., TONIOLO A. 1998, *Argini - strade nella Laguna di Venezia*, in *PESAVENTO MATTIOLI 1998*, pp. 197 - 208.
- FRAIEGARI P. 2001, *Lucerne "siciliane" e imitazioni*, in *ARENA et alii 2001*, pp. 434-438.
- FRANCOVICH R., MANACORDA D. (a cura di) 2000, *Dizionario di Archeologia. Temi, concetti e metodi*, Roma-Bari.
- FROST R. L. 2004, *Raman spectroscopy of natural oxalates*, in "Analytica Chimica Acta", 517(1-2), p. 207-214.
- GALLO, F. et alii 2013, (GALLO F., Marcante A., Silvestri A., Molin G.), *The glass of the "Casa delle Bestie ferite": a first systematic archaeometric study on late Roman vessels from Aquileia*, "Journal of Archaeological Science", 2013, pp. 7-20.
- GASPARRI S. 1997, *Venezia fra l'Italia bizantina e il regno italico: la civitas e l'assemblea*, in *GASPARRI, LEVI, MORO 1997*, pp. 61-82.
- GASPARRI S., LEVI G., MORO P. (a cura di) 1997, *Venezia. Itinerari per la storia della città*, Bologna.
- GELICHI S. 1997, *Introduzione all'archeologia medievale. Storia e ricerca in Italia*, Roma.
- GELICHI S. 2006, *Venezia tra archeologia e storia: la costruzione di una identità urbana*, in *Le città italiane tra la tarda Antichità e l'alto Medioevo*, Atti del Convegno, Ravenna, 26 - 28 febbraio 2004, a cura di A. Augenti, Firenze, pp. 151-183.
- GELICHI S. 2007, *Comacchio e il suo territorio tra la tarda Antichità e l'Alto medioevo* in *BERTI et alii 2007*, pp. 363 - 689.
- GELICHI S. 2008, *The eels of Venice. The long eight century of the emporia of the northern region along the Adriatic coast, in 774. Ipotesi su una transizione*, a cura di S. Gasparri, Turnhout, pp. 81-117.
- GELICHI S. 2009, *L'Isola del vescovo. Gli scavi archeologici intorno alla Cattedrale di Comacchio. The Archaeological Excavations nearby the Comacchio Cathedral*, Firenze.
- GELICHI S. 2010a, *L'archeologia nella laguna veneziana e la nascita di una nuova città*, in "Reti Medievali Rivista", XI, 2, pp. 137-167.
- GELICHI S. et alii 2006, (GELICHI S. CALAON D., GRANDI E., NEGRELLI C.), "...castrum igne combussit...". *Comacchio tra la Tarda Antichità e l'Alto Medioevo*, in "Archeologia medievale", 33, pp. 19-48.
- GELICHI S. et alii 2008a (Gelichi S., Calaon D., Negrelli C., Grandi E.), *Dal delta del Po alle lagune veneziane: territorio, commerci e insediamento. Ricerche sull'emporio altomedievale di Comacchio*, in *Eredità Culturali dell'Adriatico, Archeologia, Storia, Lingua e Letteratura*, a cura di Collodo S., Fontana G. L., Roma, pp. 175-200.

- GELICHI S. *et alii* 2010, (GELICHI S., CALAON D., MOINE C., FERRI M., GHEZZO M.), *Non in Terra ne in Acqua, La Laguna Nord Attraverso l'Archeologia di un'isola: San Lorenzo d'Amiana, Catalogo della Mostra, Maggio 2010, Isola di San Lazzaro degli Armeni Venezia, Venezia.*
- GELICHI S. *et alii* 2012 (Gelichi S., Calaon D., Negrelli C., Grandi E.), *History of a forgotten town: Comacchio and its archaeology*, in Gelichi, Hodges 2012, pp. 169-206.
- GELICHI S. HODGES R. (eds.) 2012, *From One Sea to Another. Trading Places in the European and Mediterranean Early Middle Age*, Turnhout.
- GELICHI S. MOINE C. 2012 (a cura di), *Isole fortunate? La storia della laguna nord di Venezia attraverso lo scavo di San Lorenzo d'Amiana*, in "Archeologia Medievale", XXXIX, pp. 9-56.
- GELICHI S., CALAON D. 2007, *Comacchio: la storia di un emporio sul delta del Po*, in BERTI *et alii* 2007, pp. 387-416.
- GELICHI S., *et alii* 2007, (GELICHI S., NEGRELLI C., BUCCI G., COPPOLA V., CAPELLI C.), *I materiali da Comacchio*, in BERTI *et alii* 2007, pp. 601-647.
- GELICHI S., *et alii* 2008b, (GELICHI S. BAUDO F., CALAON D., D'AMICO E., FERRI M.), *Identity marks: organization of spaces and characteristics of consumption on an island of the venetian lagoon between the later Middle Ages and the Modern Age*, in *Constructing Post Medieval Archaeology in Italy: a New Agenda, Proceedings of the International Conference, Venice 24th and 25th November 2006*, a cura di Gelichi S., Librenti M., Firenze, pp. 99-110.
- GELICHI S., Maioli M. G. 1992, *La ceramica invetriata tardo-antica e altomedievale dell'Emilia Romagna*, in *La ceramica invetriata tardo antica e altomedievale in Italia. Atti del seminario, Certosa di Pontignano 1990*, a cura di L. Paroli, Firenze, pp. 215-278.
- GELICHI S., NEGRELLI C. 2007 (a cura di), *La circolazione delle ceramiche nell'Adriatico tra tardo antichità e alto medioevo, III Incontro di Studio CER.AM.IS, Mantova.*
- GELICHI S., NEGRELLI C. 2008, *Anfore e commerci nell'alto Adriatico tra VIII e IX secolo*, "Mélanges de L'École Française de Rome. Moyen Âge", 120/2 (2008), pp. 307-326.
- GELICHI S., Sbarra F. 2003, *La tavola di S. Gerardo. Ceramica tra X e XI secolo nel Nord Italia: importazioni e produzioni locali*, in "Rivista di Archeologia", pp. 119-141.
- GIORDANI N. 1994, *Ceramiche verniciate*, in *Il tesoro nel pozzo. Pozzi deposito e tesaurizzazione nell'antica Emilia*, a cura di Gelichi S., Giordani N., Modena, pp. 85-88.
- GIOVANNINI A., MANDRUZZATO L., MARCANTE A. 2009, *Vetri Antichi del Museo Archeologico Nazionale di Aquileia. Ornamenti e oggettistica e vetro pre- e post-romano, Corpus delle Collezioni del Vetro in Friuli-Venezia Giulia (CCVFG)*, 4, a cura di Mandruzzato L., Trieste-Venezia.
- GOMEZEL C. 1996, *I laterizi bollati romani del Friuli-Venezia Giulia (Analisi, problemi e prospettive)*, Portogruaro (VE).
- GRANDI E. 2007a, *Late Antique and Early Medieval (5th-7th cent. AD) Fine Pottery from Archaeological Contexts in Venice's Lagoon in Çanak. Late Antique and Medieval Pottery and Tiles in Mediterranean Archaeological Contexts (Akdeniz Çevresindeki Arkeolojik Kazılarda Ele Geçen Geç Antik ve Ortaçağ Seramiği ve Mimari Seramiği). Proceedings of the First International Symposium on Late Antique, Byzantine, Seljuk, and Ottoman Pottery and Tiles in Archaeological Context (Çanakkale, 1-3 June 2005)*, Böhlendorf B., Arslan A., Osman Uysal J., Witte-orr J. (eds), Istanbul, pp. 1-24.
- GRANDI E. 2007b, *Ceramiche fini da mensa dalla laguna veneziana. I contesti di Francesco del Deserto e Torcello*, in GELICHI, NEGRELLI 2007, pp. 127-153.
- GREGL Z., Lazar I. 2008, *Bakar, staklo iz rimske nekropole, Zagreb.*
- GUARNIERI C. 2007, *Le forme potorie tra XV e XVI secolo a Ferrara e nel Ducato Estense: prima sistemazione tipologica ed alcune considerazioni sui contesti*, in *Il vetro nell'Alto Adriatico, IX giornate di studio A.I.H.V., Ferrara dal 13/12/2003 al 14/12/2003*, Imola, p. 137-146.
- GUARNIERI C., Librenti M. 1996, *Ferrara, sequenza insediativa pluristratificata. Via Vaspergolo. Corso Porta Reno (1993-94). 1. Lo scavo*, in "Archeologia Medievale", XXIII, pp. 275-307.
- GUGLIELMETTI A., Lecca Bishop L., Ragazzi L. 1991, *La ceramica comune*, in *Scavi MM3. Ricerche di archeologia urbana a Milano durante la costruzione della linea 3 della metropolitana 1982-1990, 3.2 I reperti*, a cura di Caporusso D., Milano, pp. 133-257.
- HALSTEAD P., COLLINS P., ISAAKIDOU V. 2002, *Sorting the sheep from the goats: morphological distinctions between the mandibles and mandibular teeth of adult ovis and capra*, in "Journal of Archaeological Science", 29, 545-533.
- HODGES R. 2013, *Postcard from Venice*, in "Current World Archaeology", 59 (2013), pp. 56-59.
- HUDSON P.J. 2008, *La ceramica medievale*, in *L'area del Capitolium di Verona. Ricerche storiche e archeologiche*, a cura di Cavalieri Manasse G., Verona, pp. 468-489.
- HOROWITZ A. 1966-1967, *Palynological studies in the lagoon of Venice* in "Memorie di Biogeografia Adriatica", 7, pp. 17-27.
- HOUSLEY R.A., AMMERMAN A.J., McCLENNEN C.E. 2004, *That Sinking Feeling: Wetland Investigations of the Origins of Venice*, in "Journal of Wetland Archaeology", 4, pp. 139-153.
- ISINGS C. 1957, *Roman glass from dated finds, Archaeologica traiectina edita ab academiae rheno-traiectinae*, 2, Groningen-Djakarta.
- ISINGS C. 1971, *Roman Glass in Limburg, Archaeologica traiectina edita ab academiae rheno-traiectinae*, IX, Groningen.
- IZZO *et alii* 2013, (IZZO F. C., ZENDRI E., BERNARDI A., BALLIANA E., SGOBBI M.), *The study of pitch via gas chromatography-mass spectrometry and Fourier-transformed infrared spectroscopy: the case of the Roman amphoras from Monte Poro, Calabria (Italy)*, in "Journal of Archaeological Science", 01/2013; 40(1), pp. 595-600.
- KEAY S. (ed.) 2013, *Rome, Portus and the Mediterranean*, Oxford.
- KELLER D. 2010, *Abbot's order, pilgrim's donations, glass collection. The supply of glass lamps for monastic/pilgrimage church in southern Jourdan*, in DRAUSCHKE, KELLER 2010, pp. 183-198.
- KIPFER B. 2006, *The archaeologist's fieldwork companion*, New York-London.
- La pietra ollare dalla preistoria all'età moderna*, 1992, Atti del Congresso, Como 16-17 ottobre 1982, Como.
- LANFRANCHI L., ZILLE G. G. 1958, *Il territorio del ducato veneziano dall'VIII al XII secolo*, in *Storia di Venezia. Dalle origini del Ducato alla IV Crociata*, II, Roma, pp. 1-65.
- LARESE A., SEGUSO F. (a cura di) 2012, *Il vetro nel medioevo tra Bisanzio l'Islam e l'Europa (VI-XIII secolo). Aggiornamenti scavi e ricerche sul vetro*, Atti XII Giornate Nazionali di Studio Venezia 19-21 Ottobre 2007, Venezia.
- LARESE A. 2004, *Vetri Antichi del Veneto, Collezioni archeologiche del Vetro nel Veneto*, Comitato Nazionale Italiano dell'Associazione Internazionale pour l'Histoire du Verre (AIHV), Venezia, 2004.

- LAUDATO M., Marcassa P. 1999, *Un intervento di prospezione e recupero archeologico nella valle di Cà Zane, Laguna nord di Venezia*, in "Archeologia delle Acque", 1, pp. 75-82.
- LAZAR I., Willmott H. 2006, *The glass from the Gnalič wreck*, Založba Annales, Koper.
- LAZZARINI V. 1913-14, *Un'iscrizione torcellana del secolo VII*, in "Atti del reale Istituto veneto di scienze, lettere ed Arti", t. 73, parte II, Venezia, pp. 387-397.
Le origini di Venezia 1981, *Le Origini di Venezia. Problemi esperienze proposte*, Symposium Italo – Polacco, Venezia 28 febbraio – 2 marzo 1980, Venezia.
- LECIEJEWICZ L. (a cura di) 2000a, *Torcello. Nuove ricerche archeologiche*, in "Rivista di Archeologia", suppl., XXIII, Roma.
- LECIEJEWICZ L. 2000b, "Torcello antica e medievale alla luce delle nuove ricerche archeologiche" in LECIEJEWICZ 2000a, pp. 87-88.
- LECIEJEWICZ L. 1981, *Alcuni problemi dell'origine di Venezia alla luce degli scavi di Torcello*, in *Le origini di Venezia 1981*, pp. 55 – 63.
- LECIEJEWICZ L. 2002, *Italian-Polish researches into the origin of Venice* in "Archaeologia Polona", 40, pp. 51-71.
- LECIEJEWICZ L., TABACZYNSKA E., TABACZYNSKI S. 1961, *Ricerche archeologiche nell'area della cattedrale di Torcello*, in "Bollettino della Storia e della Civiltà dello Stato Veneziano", vol. 3, pp. 28-47.
- LECIEJEWICZ L., TABACZYNSKA E., TABACZYNSKI S. 1963-1964, *Ricerche archeologiche a Torcello nel 1962. Relazione provvisoria*, in "Bollettino Istituto di Storia della Società e dello Stato Veneziano", Fondazione Giorgio Cini, Venezia, v. V-VI, pp. 3-14.
- LECIEJEWICZ L., TABACZYNSKA E., TABACZYNSKI S. 1977, *Torcello. Scavi 1961-1962*, Roma.
- LENZI F. 2003, *L'archeologia dell'adriatico dalla preistoria al medioevo*, Convegno internazionale. Ravenna, 7-9 giugno 2001, Bologna.
- LETTICH G. 2003, *Itinerari epigrafici Aquileiesi*, Trieste.
- LEZZIERO A. 2002, *Indagini paleoambientali nel sottosuolo dell'isola di Burano*, in "Insula", pp. 89-93.
- LONGEGA G. et alii 2013 (LONGEGA G., Bernardi A., Sgobbi M., Zendri e., Biscontin G.), *Valorizzare, preservare e conoscere mentre si scava. Torcello 2012. Dallo scavo al Laboratorio: La pulitura preliminare per la lettura dei reperti archeologici*, in *Conservazione e Valorizzazione dei siti Archeologici: approcci scientifici e problemi di metodo*, 29° Convegno Internazionale Scienza e Beni culturali, Bressanone, 9-12 luglio 2013, Marghera-Venezia, pp. 179-188.
- LUSUARDI SIENA S., STEFANI M.R. 1987, *La pietra ollare a Castelseprio*, in *La pietra ollare* 1992, pp. 123-134.
- MALAGUTI C., et alii 2007, (MALAGUTI C., RIAVEZ P., ASOLATI M., BRESSANI M., MARCANTE A., MASSA S.), *Grado. Cultura materiale e rotte commerciali nell'Adriatico tra Tardoantico e Altomedioevo*, in GELICHI, NEGRELLI 2007, pp. 65-90.
- MALAGUTI C., ZANE A. 1999, *La pietra ollare nell'Italia nord-orientale*, in "Archeologia Medievale", XXVI, pp. 463-479.
- MANDRUZZATO L., MARCANTE A. 2005, *Vetri antichi del Museo Archeologico Nazionale di Aquileia. Il vasellame da Mensa. Corpus delle Collezioni del Vetro in Friuli Venezia-Giulia (CCVFG)*, 2 A.I.H.V., Venezia.
- MANDRUZZATO L., MARCANTE A. 2007, *Vetri Antichi del Museo Archeologico Nazionale di Aquileia. Balsamari, olle, pissidi. Corpus delle Collezioni del Vetro in Friuli-Venezia Giulia (CCVFG)*, 3. A.I.H.V., Venezia.
- MANNONI T., Pfeifer H.R., Serneels V. 1987, *Giacimenti e cave di pietra ollare nelle Alpi*, in *La pietra ollare* 1992, pp. 7-45.
- MANZELLI V. 2001, *Le mura di Ravenna repubblicana*, in *Fortificazioni antiche in Italia. Età repubblicana*, a cura di Quilici L., Quilici Gigli S., Roma, pp. 7-24.
- MANZONI L. 1965, *Esame istologico dei reperti di fusti di vite a Torcello* in "Memorie di Biogeografia Adriatica", vol. VI, Venezia, pp. 147-156.
- MARABELLI M. 1995, *Conservazione e restauro dei metalli d'arte*, in *Conservazione del patrimonio culturale. Ricerche interdisciplinari*, IV, Accademia dei Lincei, Roma.
- MARCANTE A. 2007, *Materiale vitreo da Grado (GO)*, in FER-RARI, VISSER TRAVAGLI 2007, pp. 49-56.
- MARCANTE A. 2011, *8-Il materiale vitreo*, in *Rocca di Manerba. (scavi 1995-1999,2009)*, a cura di Brogiolo G. P., Mantova, pp. 183 – 192.
- MARCANTE A. 2012, *Grado, scavo Fumolo: materiale vitreo rinascimentale*, in LARESE, SEGUSO 2012, pp. 93- 98.
- MARCELLO A. 1959, *Un uragano nell'antica Altino*, in "Atti dell'Istituto Veneto di Scienze, Lettere ed Arti", Vol. CXVII, pp. 133-145.
- MARCELLO A. 1960, *Cose dell'antica Altino*, Venezia.
- MARCELLO A. 1965, *Testimonianze di una antica ortofrutticoltura nell'isola di Torcello* in "Memorie di Biogeografia Adriatica", vol. VII, Venezia, pp. 111-145.
- MARCHESINI M. et alii 2010, *Risultati delle indagini archeobotaniche condotte durante gli scavi archeologici in Maerne. Il Passante autostradale di Mestre. Una infrastruttura chiave per l'Europa*, a cura di A. Lalli, Campodarsego (Padova), 2010, pp. 84-93.
- MARCHESINI M. MARVELLI S. 2011, *I dati scientifici in Forme del vivere in Laguna*, a cura di Bon M., Busato D., Sfameni P., Mira, Venezia, pp. 58-74.
- MASETTI BITELLI L. (a cura di) 1993, *Archeologia. Recupero e conservazione. La Conservazione e il restauro oggi*, Vol III, Bologna.
- MASSA S. 1999, *Le imitazioni di ceramiche fini da mensa tra tarda età romana e alto medioevo*, in S. Giulia di Brescia, gli scavi dal 1980 al 1992. Reperti preromani, romani e alto medievali, a cura di Brogiolo G.P., Firenze, pp. 119-123.
- MATIJASIC R. 1986, *Lateres Siscienses (ad CIL III 11378-11386)*, in "Vjesnik Arheološkog muzeja u Zagrebu", 3, 19, Zagreb, pp. 203-215.
- MAZZOCCHIN S. 2004, *La ceramica*, in *Montegrotto Terme – via Neroniana. Gli scavi 1989 – 1992*, a cura di Zanovello P., Basso P., Padova, pp. 139-158.
- McCORMICK M. 2001, *Origins of the European Economy. Communications and Commerce. AD 300-900*, Cambridge.
- McCORMICK M. 2007, *Where do trading towns come from? Early medieval Venice and the northern emporia*, in *Post-Roman Towns. Trade and Settlement in Europe and Byzantium. Vol. 1. The Heirs of the Roman West*, a cura di J. Henning, Berlin-New York, pp. 41-68.
- McCORMICK M. 2012, *Comparing and Connecting: Comacchio and the early Medieval trading towns*, in GELICHI. HODGES 2012, pp. 477-502.
- MENEGAZZI V. 2002, *La conservazione preventiva*, in *Restauro e Conservazione* 2002.

- MENNELLA G. 1994, *Laterizi bollati dall'area piemontese: la documentazione su Pollentia e Augusta Bagiennorum*, in *Epigrafia della produzione e della distribuzione. Actes de la VIIe Rencontre franco-italienne sur l'épigraphie du monde romain (Rome, 5-6 juin 1992)*, Roma, pp. 397-413.
- MERCURI A.M., BOSI G., MARCHESINI M. 2003, *Studio di semi e frutti nei siti archeologici*, in *Manuale di archeobotanica. Metodiche di recupero e studio*, a cura di Caramiello R., Arobba D., Milano, pp. 147-183.
- Metodi di analisi del suolo* 1994, *Metodi ufficiali di analisi chimica del suolo con commenti ed interpretazioni*, Ministero delle risorse agricole, alimentari e forestali, Osservatorio nazionale pedologico e per la qualità del suolo, Roma.
- MEUCCI C. 2002, *I reperti subacquei: dal recupero all'esposizione*, in *Restauro e Conservazione* 2002.
- MIECZYSLAW F. P. 2000, *Risultati della calibrazione delle età radiocarbonio convenzionali di frammenti di legno provenienti dal sito archeologico di Torcello*, in *Leciejewicz 2000a*, pp. 85-86.
- MININI 2005b, *I Vetri*, testi per l'esposizione "La Torre delle Bebbe, frammenti di Vita nel Medioevo", pannelli e didascalie nella sezione di Archeologia Medievale del Museo Archeologico della Laguna Sud, Chioggia.
- MININI M. 2005a, *Vetri*, in *Ca' Vendramin Calergi. Archeologia Lungo il Canal Grande di Venezia*, a cura di Fozzati L., Venezia, pp. 153-156.
- MININI M. 2007, *Esportazioni di vetri veneziani della prima metà del quattrocento: una fonte archivistica*, in *FERRARI, VISSER TRAVAGLI 2007*, pp. 121-124.
- MININI M., Verità M., Zecchin S. 2008, *Materiali vitrei del IV-XV secolo nel territorio della Laguna di Venezia: indagini archeologiche ed archeometriche*, *Rivista della Stazione sperimentale del vetro* 5-2008, pp. 15-32.
- MIOLA A. et alii 2006, *Wetlands in the Venetian Po Plain (north-eastern Italy) during the Last Glacial Maximum: Interplay between vegetation, hydrology and sedimentary environment in "Review of Palaeobotany and Palynology"*, 141, pp. 53-81.
- MIOLA A. et alii 2010, *Holocene salt marsh plant communities in the North Adriatic coastal plain (Italy) as reflected by pollen, non-pollen palynomorphs and plant macrofossil analyses*, in "Vegetation History and Archaeobotany", 19 (5), pp. 513-529.
- MIOLA A., VALENTINI G. 2004, *La via Annia a Ca' Tron: il contributo dell'analisi palinologica*, in *La via Annia e le sue infrastrutture, Atti delle Giornate di Studio, Ca' Tron di Roncade, Treviso 6-7 novembre 2003*, a cura di Busana M. S., Ghedini F., Cornuda (TV), pp. 147-161.
- MIOLA A., VALENTINI G. 2006, *Primi risultati di analisi polliniche su sedimenti dell'Età del Ferro in un sito archeologico nel NE Italia (Cà Tron, Roncade - Treviso)*, in "Informatore Botanico Italiano", 38 suppl.1 (2006), pp. 129-133.
- MODRZEWSKA I. 2000, *Note sulle ceramiche tardo romane dello scavo nell'isola di Torcello*, in *Leciejewicz 2000a*, Roma, pp. 65-82.
- MOINE C. 2013, *Chiostris tra le acque: i monasteri femminili della laguna nord di Venezia nel basso Medioevo*, Firenze.
- MORABITO Z. et alii 2009 (Morabito Z., Tonon M., Mazzari M., Longeg G., Driuss G., Biscontin G.), *Indagini per una valutazione di tecniche e prodotti per l'intervento di restauro*, in *La Torre Ghirlandina. Un progetto per la Conservazione*, a cura di R. Cadignani, Roma, pp. 208-232.
- MORAVCSIK G. JENKSIN R. J. H. 1949, *Constantine Porphyrogenitus, De Administrando Imperio*, Budapest.
- MORETTI C. 2002, *Glossario del vetro veneziano*, Venezia.
- MORINA S., FERRONATO E. 2006, *Le ceramiche comuni*, in *Archeologia a Garda e nel suo territorio (1998-2003)*, a cura di Brogiolo G.P., Ibsen M., Malaguti C., Firenze, pp. 78-105.
- MORO P. 1997, *Venezia e l'Occidente nell'alto medioevo*, in *Venezia. Itinerari per la storia della città*, a cura di Gasparri S., Levi G., Moro P., Bologna, pp. 41-57.
- MOZZI P. 1998, *Nascita e trasformazione della pianura del Sile*, in *Il Sile*, a cura di Bondesan A. et alii, Caselle di Sommacampagna (VR), pp. 40-51.
- MOZZI P. et alii 2011, *20,000 years of landscape evolution at Ca' Tron (Venice, Italy): palaeoenvironment, archaeology, virtual reality webgis*, in *Hidden Landscapes of Mediterranean Europe. Cultural and methodological biases in pre- and protohistoric landscape studies*, a cura di Van Leusen M., Pizziolo G., Sarti L., BAR International Series 2320, pp. 171-182.
- MOZZI P. et alii 2012, *A step before Venice: landscape reconstruction at Altinum* in "Quaternary International" vol. 279-280, p. 306.
- MOZZI P., NEGRELLI C. (a cura di) 2013, *Paesaggi antichi e potenziale archeologico*, in *Archeologia e paesaggio nell'area costiera veneta: conoscenza, partecipazione e valorizzazione*, Regione del Veneto, Venezia, Cittadella, pp. 19-85.
- MURIALDO G. 2001, *Le anfore da trasporto*, in *S. Antonino. Un insediamento fortificato nella Liguria bizantina*, a cura di Mannoni T., Murialdo G., Firenze, pp. 255-296.
- NEGRELLI C. 2007a, *Vasellame e contenitori da trasporto tra tarda antichità ed alto medioevo: l'Emilia Romagna e l'area medio-adriatica*, in *GELICHI, NEGRELLI 2007*, pp. 297-330.
- NEGRELLI C. 2007b, *Produzione, circolazione e consumo tra VI e IX secolo: dal territorio dal Padovate a Comacchio*, in *BERTI et alii 2007*, pp. 437-472.
- NEGRELLI C. 2007c, *Altri tipi anforici e anfore altomedievali*, in *BERTI et alii 2007*, pp. 605-608.
- NEGRELLI C. 2008, *Rimini capitale. Strutture insediative, economia e società tra V e VIII secolo*, Firenze.
- NEPOTI S. 1986, *La maiolica arcaica nella Valle Padana*, in *La Ceramica Medievale nel Mediterraneo Occidentale, Atti del III Congresso Internazionale Siena-Faenza 1984*, Firenze, pp. 409-418.
- NICOLAE B., ANDREI B., IOAN VASILE S. 2009, *The Raman study on certain sulfates analele stiintifice ale universitatii "Al. I. Cuza" Iasi*, in "Geologie Tomul LV", nr. 1, pp. 6-21.
- Ninfo et alii 2009, (NINFO A., Fontana A., Mozzi P., Ferrarese F.), *The map of Altinum, ancestor of Venice*, "Science", 325, p.577.
- PAPADOPOLI N. 1919, *Le monete di Venezia descritte e illustrate*, Vol 3, Venezia.
- PAROLI L. et alii 2003, *La ceramica invetriata altomedievale in Italia: un aggiornamento*, in *De Rome à Byzance; de Fostat à Cordone. Evolution de faciès céramiques en Méditerranée, Ve - IXe siècles*, in *Actes du VIIe Congrès International sur la Céramique Médiévale en Méditerranée (Thessaloniki, 11-16 oct. 1999)*, a cura di Bakirtzis Ch., Atene, pp. 477-490.
- PAUNIER D. 1987, *La pierre ollaire dans l'antiquité en Suisse Occidentale*, in *La pietra ollare* 1992, pp. 47-57.
- PAUSE C. 1996, *Spätmittelalterliche Glasfunde aus Venedig: ein archäologischer Beitrag zur deutsch-venezianischen Handelsgeschichte*, *Universitätsforschungen zur prähistorischen Archäologie*, 28, Bonn.

- PAVANELLO G. 1919, *Antichi scrittori di idraulica veneta*, vol.1, Venezia, p.112.
- PAYNE S. 1985, *Morphological distinction between the mandibular teeth of young sheep Ovis and goats Capra*, in "Journal of Archaeological Science", 12, pp. 139-147.
- PEDELÌ C. PULGA S. 2002, *Pratiche conservative sullo scavo archeologico. Principi e metodi*, Firenze.
- PEÑA CHOCARRO L., ZAPATA L. 2005, *Trade and new plant foods in the western atlantic coast: the roman port of Irun (Basque Country)* in *Mar exterior: El Occidente atlántico en época romana*, Actas de Congreso Internacional de Pisa, 6-9 noviembre 2003, a cura di Arce J. et alii, Roma, pp 169-177.
- PERTUSI A. 1962, *L'iscrizione torcellana dei tempi di Eraclio*, in "Studi veneziani", IV, pp. 31-38.
- PESAVENTO MATTIOLI S. (a cura di) 1988, *Bonifiche e drenaggi con anfore in epoca romana: aspetti tecnici e topografici*, Atti del Seminario di studi, Padova 19 - 20 ottobre 1995, Modena.
- PIGNATTI S., 1966, *La vegetazione alofla della Laguna veneta*, in "Istituto Veneto di Scienze, Lettere ed Arti, Memorie", vol. XXXIII, fasc. I, Venezia.
- PIGNATTI S., 1982, *Flora d'Italia*, I-III, Bologna.
- PIZZINATO C. 2003, *Antiche opere emerse attorno all'isola di Burano (Laguna di Venezia)*, in Atti del II Convegno nazionale di archeologia subacquea, Castiglioncello, 7 - 9 settembre 2001, a cura di G. Volpe, Bari, pp. 107-123.
- POLLARD A.M., THOMAS R. G., WILLIAMS P. A. 1980, *Mineralogical changes arising from the use of aqueous sodium carbonate solutions for the treatment of archaeological copper objects*, in "Studies in Conservation", 35 (1990), pp. 148-152.
- POSSENTI E. 2004, *Materiali in metallo e osso*, in *Gli scavi al battistero di Mantova (1984-1987)*, a cura di Brogiolo G. P., Mantova, pp. 117-128.
- PRIMON S. 2004a, *La Laguna di Venezia*, in *Geomorfologia della provincia di Venezia. Note illustrative della Carta geomorfologica della provincia di Venezia*, a cura di Bondesan A., Meneghel M., Padova, pp. 161 - 176.
- PRIMON S. 2004b, *La laguna sud*, in *Geomorfologia della provincia di Venezia. Note illustrative della Carta geomorfologica della provincia di Venezia*, a cura di A. Bondesan, M. Meneghel, Padova, pp. 307 - 326.
- PRIMON S. 2004c, *La laguna nord*. in *Geomorfologia della provincia di Venezia. Note illustrative della Carta geomorfologica della provincia di Venezia*, a cura di Bondesan A., Meneghel M., Padova, pp. 346-363.
- PRUVOT C.M. 2012, *La verrerie d'un sanctuaire helvète: Estavayer-le-Gibloux (canton de Fribourg)*, in ARVEILLER, CABART 2012, pp. 91-100.
- QUERCIA A. 2008, *Le ceramiche comuni di età romana*, in *Horti et Sordes. Uno scavo alle falde del Gianicolo*, a cura di Filippi F., Roma pp. 141-176.
- RAMADAN ABD-ALLAH, ZEIDOUN AL-MUHEISEN, SOHAD AL-HOWADI 2010, *Cleaning strategies of pottery objects excavated from Khirbet Edh-Dharih an Hayyan Al-Mushref, Jordan: four case studies*; in "Mediterranean Archaeology and Archaeometry", Vol. 10, No. 2, pp. 97-110.
- RENFREW C., BAHN P. 2009, *Archaeology Essentials*, London.
- Restauo e Conservazione 2002, voce in Enciclopedia Treccani, on-line ([http://www.treccani.it/enciclopedia/restauo-e-conservazione-il-sito-archeologico_\(Il-Mondo-dell'Archeologia\)/](http://www.treccani.it/enciclopedia/restauo-e-conservazione-il-sito-archeologico_(Il-Mondo-dell'Archeologia)/))
- RIAVEZ P. 2007, *Ceramica ad impasto refrattario e "dipinte in rosso"*, in MALAGUTI et alii 2007, pp. 78-80.
- RICCI A., PAPI E., BESUTTI S. (a cura di) 1985, *Settefinestre III, Una villa schiavistica nell'Etruria Romana. La villa e i suoi reperti*, Modena.
- RICE P. M. 1987, *Pottery Analysis. A Sourcebook*, Chicago - London.
- RIGHINI V. 1999, *La diffusione del mattone cotto nella Gallia Cisalpina e l'architettura in mattoni di Ravenna*, in *El ladrillo y sus derivados en la época romana*, a cura di Bendala Galan M., Rico C., Roldan Gomez L., Madrid, pp. 125-157.
- RIGHINI V. 2008, *I materiali fittili pesanti nella Cisalpina. Produzione e commercializzazione dei laterizi. I. Lateres Publici e II. Figlinae*, in *Instrumenta Inscripta Latina II*, a cura di Hainzmann M., Wedenig R., Klagenfurt, pp. 265-294.
- Ritrovare restaurando. Rinvenimenti e scoperte a Venezia e in Laguna*, 2000, a cura della Soprintendenza per i Beni Ambientali e Architettonici - Venezia, Cornuda (TV)
- ROCCARO C. (a cura di) 1979, *Walahfrido Strabone. Hortulus*, Palermo.
- ROMANELLI G. 1999, *A volo di uccello. Jacopo de' Barbari e le rappresentazioni di città nell'Europa del Rinascimento*, Venezia, p.12.
- ROMEI D. 2001, *Anfore*, in ARENA et alii 2001, pp. 503-506.
- ROSADA G., ZABEO M. 2012, *...Stagna...Inrigua aestibus maritimis... sulla laguna di Venezia ovvero su un comprensorio a morfologia variabile*, in "Histria Antiqua", 21, pp. 241-262.
- ROTHSCHILD-BOROS, M.C. 1981, *The determination of amphora contents in Archaeology and Italian society: Prehistoric, Roman and Medieval studies*, a cura di Barker G., Hodges R., BAR International series 102, Oxford, pp.79-89.
- ROTTOLI M. 1996, *L'orto medievale fra botanica, storia e archeologia: un contributo all'interpretazione dei termini botanici medievali*, in "Archeologia uomo e territorio", vol. 15, pp. 127-140.
- ROTTOLI M. 2000, *Isola di S. Francesco del Deserto: i materiali botanici del saggio 8, scavi 1995 in Ritrovare restaurando Rinvenimenti e scoperte a Venezia e in laguna*, a cura della Soprintendenza per i Beni Ambientali e Architettonici - Venezia, Cornuda (TV), pp. 144-149.
- ROTTOLI M., COTTINI M. 2011, *Le piante nei riti in Altino antica dai Veneti a Venezia*, Venezia, pp. 90.
- ROTTOLI, M. 2002, *Italia Settentrionale*, in *Storia dell'Agricoltura Italiana, l'età Antica - Preistoria*, a cura di Forni G., Marcone A., vol. 1, pp. 235-242.
- RUSKIN J. 1851, *The Stones of Venice*, London, (in traduzione Italiana, RUSKIN J. 2000, *Le Pietre di Venezia*, Milano).
- RÜTTI B. 1991, *Die Römischen Gläser aus Augst und Kaiseraugst*, Augst.
- SABBIONESI L. 2012, *Il materiale tardo antico*, in GELICHI, MOINE 2012, pp. 24-31.
- SADORI L. et alii 2009, *The introduction and diffusion of peach in ancient Italy in Plants and Culture: seeds of the cultural heritage of Europe*, Morel J. P., Mercuri A. M. (eds.), Bari, pp. 45-61.
- SAGUI L. 1998, *Il deposito della Crypta Balbi: una testimonianza imprevedibile sulla Roma del VII secolo?*, in *Ceramica in Italia: VI-VII secolo*, a cura di Sagui L., Firenze, pp. 305-330.
- SAGUI L. 2001a, *Lucerne*, in ARENA et alii 2001, pp. 276-282.
- SAGUI L. 2001b, *Anfore*, in ARENA et alii 2001, pp. 283-294.
- SANNAZARO M. 1994, *La ceramica invetriata tra età romana e medioevo*, in Ad Mensam. *Manufatti d'uso da contesti archeolo-*

- gici fra tarda antichità e medioevo, a cura di Lusuardi Siena S., Udine, pp. 229-261.
- SANNAZARO M. 2004, *La ceramic invetriata tardoantica altomedievale in Lombardia: le produzioni più tarde*, in *La ceramic altomedievale in Italia. Atti del V congress di Archeologia Medievale (Roma, CNR, 26-27 Novembre 2001)*, a cura di Patitucci Uggeri S., Firenze, pp. 103-118.
- SCHMID E. 1972, *Atlas of animal bones*, Amstrdam-Elsevier.
- SCHMIDT A. 2007. *Archaeology, Magnetic Methods*, in *Encyclopedia of Geomagnetism and Paleomagnetism: 23-31*, in *Encyclopedia of Earth Sciences Series Heidelberg*, Gubbins D., Herro-ro-Bervera E. (eds.), New York.
- SCHOLZ M. 2012, „Ziegelrechnungen“ *Aspekte der Organisation römischer Ziegeleien*, in *Ductus. Inscriptions mineures: nouveautés et réflexions*, a cura di Fuchs M. E., Sylvestre R., Schmidt Heidenreich C., Berne, pp. 339-357.
- SCHULZ J. 2006, *La cartografia tra scienza e arte. Carte e cartografi nel Rinascimento italiano*, Modena.
- SCHULZE W. 1966, *Zur Geschichte Lateinischer Eigennamen*, Berlin-Zürich-Dublin.
- SEASE C. 1986, *Pronto intervento sui reperti di scavo*, in *La conservazione sullo scavo archeologico I.C.C.R.O.M.*, Roma 1984, Roma, pp. 35-56.
- SEETAH K. (Unpub.), *Butchery as an analytical tool: a comparative study of the Romano-British and medieval periods*, Unpub. Ph.D. Thesis. Dept. of Archaeology. University of Cambridge, Cambridge.
- SELWIN L.S. et alii 1999, *The Corrosion of Excavated Archaeological Iron with Details on Weeping and Akaganéite Source*, in “*Studies in Conservation*”, Vol. 44, No. 4, pp. 217-232.
- SERANDREI BARBERO R. 1974, *Contributo alla conoscenza dei sedimenti olocenici della laguna di Venezia (zona Canale Dese-Canale di Burano). Osservazioni paleontologiche*, in “*CNR-ISDGM*”, Rapporto Tecnico, 55, Venezia.
- SERANDREI BARBERO R. et alii 2001, *Depositi tardopleistocenici ed olocenici nel sottosuolo veneziano: paleoambienti e cronologia*, in “*Il Quaternario*”, XIV, 1, pp. 9-22.
- SERANDREI BARBERO R. et alii 2005, *Paleoclimatic record of the past 22,000 years in Venice (Northern Italy): biostratigraphic evidence and chronology*, in “*Quaternary International*”, 140/141, p. 37-52.
- SERRA M., GALASSO G., D'AGOSTINO S. 2010, *Archeologia preventiva: manuale per gli operatori*, Salerno.
- SGOBBI M. et alii 2013 (SGOBBI M., Calaon D., Frigatti C., Longega G., Prezioso A., Melotti E., Remotto A., Savcic B., Trombin G.), *Valorizzare, preservare e conoscere mentre si scava. Torcello 2012. La progettazione in laboratorio*, in *Conservazione e Valorizzazione dei siti Archeologici: approcci scientifici e problemi di metodo*, 29° Convegno Internazionale Scienza e Beni culturali, Bressanone, 9-12 luglio 2013, Marghera-Venezia, pp. 189-210.
- SILVER I. A. 1969, *The ageing of domestic animals*, in *Science in archaeology*, a cura di Brothwell D., Higgs E. S., London, pp. 283-301.
- SILVESTRI A., SALVIULO G., MOLIN G. 2005, *Roman and medieval glass from the italian area: bulk characterisation and relationship with production technologies*, in “*Archaeometry*”m 47, 4, pp. 797-816.
- SKEATES R., MCDAVID C., CARMAN J. 2012, *The Oxford Handbook of Public Archaeology*, Oxford.
- SKOOG D. A., WEST D. M., HOLLER F. J. 2002, *Fondamenti di Chimica Analitica*, Napoli.
- SMITH S. 2004, *Area 3000: le fasi di XIII-XIV secolo del monastero femminile cistercense*, in *Gelichi S., Baudo F., Calaon D., Beltrame C., Smith S. 2004, Isola di S. Giacomo in Paludo (laguna nord, Venezia): gli scavi delle campagne del 2003 (SGP 03a e SGP03b)* “*Quaderni di Archeologia del Veneto*”, 20, pp. 171-176.
- SOGLIANI F. 2007, *Il vetro e la sua immagine: testimonianze iconografiche nella Calabria medievale*, in *COSCARELLA 2007*, pp. 237-262.
- SOLIN H. 2003, *Die griechischen Personennamen in Rom*, Berlin-New York.
- SOLIN H., SALOMIES O. 1988, *Repertorium nominum gentilium et cognominum Latinorum*, Hildesheim-Zürich-New York.
- SPAGNOL S. 1996, *La ceramica grezza da Cittanova (Civitas Nova Heracliana)*, in *Le ceramiche altomedievali (fine VI-X secolo) in Italia settentrionale: produzione e commerci*, a cura di Brogiolo G. P., Gelichi S., Mantova, pp. 59-79.
- SPAGNOL S. 2007, *Ceramica comune grezza dall'isola di Torcello (Ve)-area del battistero*, in *GELICHI, NEGRELLI 2007*, pp. 107-124.
- STANLEY PRINCE N. P. (a cura di) 1986, *La conservazione sullo scavo archeologico*, Roma.
- STIAFFINI D. 2005, *Vetro di età tardoantica ed altomedievale dagli scavi degli horrea dell'area archeologica in località S. Gaetano di Vada (Rosignano Marittimo - Livorno)*, in *FERRARI 2005*, pp. 9-17.
- TABACZYNSKI S. 1977, *Reperti in metalli*, in *LECIEJEWICZ, TABACZYNSKA, TABACZYNSKI 1977*, pp. 189-214.
- TAGLIACOZZO A., FIORE I., ROTTOLI M. 2011, *Animali e piante in Altino antica dai Veneti a Venezia*, Venezia, pp. 19-21.
- TARPINI R. 2000, *La forma Isings 42 var. Limburg 1971*, in *Annales du 14e Congrès de l'AIHV (Venezia-Milano 1998)*, Venezia, pp.95-98.
- TASSAUX F. 1982, *Laecanii. Recherches sur une famille sénatoriale d'Istrie*, in “*Mélanges de l'École Française de Rome. Antiquité*”, 94, n.1, pp. 227-269.
- TIRELLI M. (a cura di) 2011, *Altino antica. Dai Veneti a Venezia*, Venezia.
- TOMBOLANI M. 1988, *Saggio stratigrafico a Torcello*, in *La Venezia dall'Antichità all'Alto Medioevo*, Atti del Convegno 1985, Roma, pp. 205-214.
- TONIOLO A. 2007a, *Anfore dall'area lagunare*, in *GELICHI, NEGRELLI 2007*, pp. 91-106.
- TONIOLO A. 2007b, “*...pallentia solphurata fractis permutat vitreis...*” *Il carico di rottami di vetro del relitto di Grado*, in *FERRARI, VISSER TRAVAGLI 2007*, pp.57-69.
- TONIOLO A., MARAMANI F. 2000, *Qualche nota su una “linea evolutiva” all'interno di contenitori norditalici e su “murazzi” in Laguna*, in “*Quaderni di Archeologia del Veneto*”, XVI, pp. 133 - 138.
- TOSI L. et alii (a cura di) 2007 (TOSI L., RIZZETTO F., BONARDI M., DONNICI S., SERANDREI BARBERO R., TOFFOLETTO F.), *Note illustrative della Carta Geologica alla scala 1:50.000, foglio 128 Venezia*, Roma, pp. 164
- UBOLDI M. 1999, *Lampade in vetro tra età tardoantica ed altomedievale*, in “*Alte Vitrie*”, XI-n.2-3/99, pp. 11-14.
- UBOLDI M. 2005, *Laterizi e opus doliare*, in *La ceramica e i materiali di età romana. Classi, produzioni, commerci e consumi*, a cura di Gandolfi D., Bordighera, pp. 479-490.

- UGGERI G. 1978, *Vie di terra e vie d'acqua tra Aquileia e Ravenna in età romana*, in "Antichità Altoadriatiche", XIII (Aquileia e Ravenna), pp. 45 – 79.
- VALENTINIS A. 1893, *Antichità Altinati*, Venezia.
- VECCHI M. 1978, *Insedimento romano a Torcello: documenti e ipotesi*, in "Rivista di archeologia", Anno II, 1978, pp. 102-103.
- VECCHI M. 1979, *Torcello: ricerche e contributi*, Roma.
- VECCHI M. 1982, *Torcello: nuove ricerche*, Roma.
- VECCHI M. 1983, *Torcello: chiese e monasteri medievali scomparsi della laguna superiore di Venezia. Ricerche storico-archeologiche*, Roma.
- VERITÀ M., ZECCHIN S. 2007, *Analisi di tessere musive vitree rinvenute negli scavi nell'isola di Torcello*, in FERRARI, VISSER TRAVAGLI 2007, pp. 99-104.
- VERITÀ M., RENIERA A., ZECCHIN S. 2002, *Chemical analyses of ancient glass findings excavated in the Venetian lagoon*, "Journal of Cultural Heritage", Volume 3, Issue 4, October–December 2002, Pp. 261–271.
- VERITÀ M., ZECCHIN S. 2005, *Le origini della vetraria veneziana attraverso l'analisi dei reperti archeologici di Torcello*, in FERRARI 2005, pp. 37-43.
- VERITÀ M., ZECCHIN S. 2012, *Il vetro veneziano: influenza bizantina e islamica*, in LARESE, SEGUSO 2012, pp. 167-172.
- VIGONI A. 2005, *I materiali di epoca romana*, in *Strutture perfluviiali presso palazzo "ex de Claricini" in via Cesarotti 10 a Padova*, a cura di Ruta Serafini A., Sainati C., in "Quaderni di Archeologia del Veneto", XXI, pp. 31-33.
- VILLA L. 2002, *Iulium Carnicum e Iulia Concordia: il destino di due centri urbani minori nell'altomedioevo*, in "Aquileia Nostra", LXXIII, pp. 342-443.
- WATKINSON D. 2010, *Preservation of metallic cultural heritage*, in *Shreir's Corrosion* Cottis R. A. (ed), Londra.
- ZACCARIA C. 1999, *Bolli laterizi di età romana nel territorio di Aquileia. Bilancio e prospettive della ricerca*, in *Le fornaci romane. Produzione di anfore e laterizi con marchi di fabbrica nella Cispadana orientale e nell'alto Adriatico, Atti delle giornate internazionali di studio (Rimini, 16-17 ottobre 1993)*, a cura di Righini V., Rimini, pp. 107-119.
- ZACCARIA C., GOMEZEL C. 2000, *Aspetti della produzione e circolazione dei laterizi nell'area adriatica settentrionale tra II secolo a.C. e II secolo d.C.*, in *La brique antique et médiévale. Production et commercialisation d'un matériau, Actes du Colloque international, Paris 1995*, a cura di Boucheron P., Broise H., Thébert Y., Roma, pp. 285-310.
- ZACCARIA C., ZUPANCIC M. 1993, *I bolli laterizi del territorio di Tergeste romana*, in *I laterizi di età romana nell'area nordadriatica*, a cura di Zaccaria C., Roma, pp. 135-178.
- ZAITSEVA N. 2005, *Inhibiting effect of sphagnum moss extract and benzotriazole on conservation waxes fungal degradation*, in "Anatolian Archaeological Studies", XIV, pp. 269-276.
- ZAMBON G. 1998, *Il Sile dall'invasione longobarda alla Lega dei Cambrai*, in *Il Sile*, a cura di Bondesan A., Caniato G., Valterani F., Zanetti M., Caselle di Sommacampagna (VR), pp. 105-117.
- ZERBINATI E. 1996, *Tegelae e Pedani in un graffito su mattone dalla località Casonetto di Villadose*, in *La ricerca archeologica di superficie in area padana, Atti del Workshop (Villadose, 1 ottobre 1994)*, a cura di Maragno E., Stanghella (PD), pp. 35-41.



Università
Ca' Foscari
Venezia



REGIONE DEL VENETO



UNIVERSITÀ
DEGLI STUDI
DI UDINE



Zavod za varstvo Kulturne dediščine Slovenije
Institute for the Protection of Cultural Heritage of Slovenia



MESTNA OBČINA KOPER
COMUNE CITTÀ DI CAPODISTRIA

COMUNITÀ AUTOGESTITA DELLA
NAZIONALITÀ ITALIANA DI CAPODISTRIA
SAMOUPRAVNA SKUPNOST
ITALJANSKE NARODNOSTI KOPER

Partner attuatore / Izdajatelj – partner projekta / Implementing Partner



REGIONE DEL VENETO

In convenzione con / V dogovoru z / In agreement with



DIREZIONE REGIONALE
PER I BENI CULTURALI
E PAESAGGISTICI
DEL VENETO

SOPRINTENDENZA
PER I BENI
ARCHEOLOGICI
DEL VENETO

In collaborazione con / V sodelovanju z / In collaboration with



Università
Ca' Foscari
Venezia

Progetto strategico per la conoscenza e la fruibilità del patrimonio culturale condiviso - **SHARED CULTURE** (cod. CB 016) finanziato nell'ambito del Programma per la Cooperazione Transfrontaliera Italia-Slovenia 2007-2013, dal Fondo europeo di sviluppo regionale e dai fondi nazionali.

Strateški projekt za poznavanje in dostopnost skupne kulturne dediščine - **SHARED CULTURE** (cod. CB 016) sofinanciran v okviru Programa čezmejnega sodelovanja Slovenija-Italija 2007-2013 iz sredstev Evropskega sklada za regionalni razvoj in nacionalnih sredstev.



Ministero dell'Economia
e delle Finanze



REPUBLIKA SLOVENIJA
SLUŽBA VLADE REPUBLIKE SLOVENIJE ZA RAZVOJ
IN EVROPSKO KOHEZIJSKO POLITIKO