

Filologie medievali e moderne 20
Serie occidentale 16

e-ISSN 2610-9441
ISSN 2610-945X

Marco Polo,
Il Devisement dou monde
nella redazione veneziana
V (cod. Hamilton 424
della Staatsbibliothek
di Berlino)

Samuela Simion



Edizioni
Ca' Foscari

Marco Polo, *Il Devisement dou monde* nella redazione veneziana V
(cod. Hamilton 424 della Staatsbibliothek di Berlino)

Filologie medievali e moderne

Serie occidentale

Serie diretta da
Eugenio Burgio

20 | 16



Edizioni
Ca' Foscari

Filologie medievali e moderne

Serie occidentale

Direttore | General editor

Eugenio Burgio (Università Ca' Foscari Venezia, Italia)

Comitato scientifico | Advisory board

Massimiliano Bampi (Università Ca' Foscari Venezia, Italia)

Saverio Bellomo † (Università Ca' Foscari Venezia, Italia)

Marina Buzzoni (Università Ca' Foscari Venezia, Italia)

Serena Fornasiero (Università Ca' Foscari Venezia, Italia)

Tiziano Zanato (Università Ca' Foscari Venezia, Italia)

Serie orientale

Direttore | General editor

Antonella Ghersetti (Università Ca' Foscari Venezia, Italia)

Comitato scientifico | Advisory board

Attilio Andreini (Università Ca' Foscari Venezia, Italia)

Giampiero Bellingeri (Università Ca' Foscari Venezia, Italia)

Piero Capelli (Università Ca' Foscari Venezia, Italia)

Emiliano Bronislaw Fiori (Università Ca' Foscari Venezia, Italia)

Daniela Meneghini (Università Ca' Foscari Venezia, Italia)

Antonio Rigopoulos (Università Ca' Foscari Venezia, Italia)

Bonaventura Ruperti (Università Ca' Foscari Venezia, Italia)

e-ISSN 2610-9441

ISSN 2610-945X



URL <http://edizionicafoscari.unive.it/it/edizioni/collane/filologie-medievali-e-moderne/>

**Marco Polo, *Il Devisement
dou monde* nella redazione
veneziana V (cod. Hamilton
424 della Staatsbibliothek
di Berlino)**

Samuela Simion

Venezia

Edizioni Ca' Foscari - Digital Publishing

2019

Marco Polo, *Il Devisement dou monde* nella redazione veneziana V
(cod. Hamilton 424 della Staatsbibliothek di Berlino)
Samuela Simion

© 2019 Samuela Simion per il testo

© 2019 Edizioni Ca' Foscari - Digital Publishing per la presente edizione



Quest'opera è distribuita con Licenza Creative Commons Attribuzione 4.0 Internazionale
This work is licensed under a Creative Commons Attribution 4.0 International License



Qualunque parte di questa pubblicazione può essere riprodotta, memorizzata in un sistema di recupero dati o trasmessa in qualsiasi forma o con qualsiasi mezzo, elettronico o meccanico, senza autorizzazione, a condizione che se ne citi la fonte.

Any part of this publication may be reproduced, stored in a retrieval system, or transmitted in any form or by any means without permission provided that the source is fully credited.

Edizioni Ca' Foscari - Digital Publishing
Università Ca' Foscari Venezia
Dorsoduro 3246, 30123 Venezia
<http://edizionicafoscari.unive.it> | ecf@unive.it

1a edizione dicembre 2019
ISBN 978-88-6969-321-2 [ebook]
ISBN 978-88-6969-322-9 [print]

Marco Polo, *Il Devisement dou monde* nella redazione veneziana V (cod. Hamilton 424 della Staatsbibliothek di Berlino) / Samuela Simion — 1. ed. — Venezia: Edizioni Ca' Foscari - Digital Publishing, 2019. — 784 p.; 23 cm. — (Filologie medievali e moderne; 20, 16). — ISBN 978-88-6969-322-9.

URL <https://edizionicafoscari.unive.it/en/edizioni/libri/978-88-6969-322-9/>
DOI <http://doi.org/10.30687/978-88-6969-321-2>

Marco Polo, *Il Devisement dou monde* nella redazione veneziana V (cod. Hamilton 424 della Staatsbibliothek di Berlino)

Samuela Simion

Abstract

The volume contains the commented edition of the *Devisement dou monde* based on the Berlin Staatsbibliothek - Preußischer Kulturbesitz Codex, Hamilton 424. The Hamilton 424 Codex, transcribed in Venice in the second half of the fifteenth century, contains the translation of a Latin model (whose features can be partially reconstructed virtually starting from some translation errors) and is the only known witness of V. Due to its characteristics, V represents a crucial point in the definition of the transmission dynamics of Polo's book: its readings are confirmed, often in a broader form, by the Latin version known as Z. V strengthens the hypothesis that, after returning to Venice, Marco Polo modified the text written with Rustichello da Pisa in Genoa. Actually, version V represents the first step of this long process of rewriting, which probably occurred in several phases. This volume includes an introduction, the text edition, a textual commentary, as well as an index. A second and forthcoming volume will contain the linguistic analysis and glossary.

Keywords Marco Polo. *Devisement dou monde*. Critical edition. Romance Philology. Travel Literature.

Marco Polo, *Il Devisement dou monde* nella redazione veneziana V (cod. Hamilton 424 della Staatsbibliothek di Berlino)

Samuela Simion

Ringraziamenti

Desidero ringraziare tutti coloro che mi hanno aiutata con suggerimenti, osservazioni e indicazioni bibliografiche, in particolare Serenella Baggio, Alvaro Barbieri, Chiara Concina, Mario Eusebi, Serena Fornasiero, Cristiano Lorenzi, Luca Mondin, Antonio Montefusco, Anna Rinaldin, Silvana Tamiozzo. Sono grata a Paolo Eleuteri e a Barbara Vanin per avermi permesso di integrare e correggere in più punti la descrizione del codice; a Daniele Beltrame, Ma Xiaolin, Qiu Zhirong, Elisabetta Ragagnin per l'aiuto provvidenziale nella traslitterazione dei termini mongoli e cinesi; a Claudio Lagomarsini, Lino Leonardi e Nicola Morato per aver accordato al gruppo poliano una preziosa occasione di confronto a Firenze, nel maggio 2018. Sono riconoscente ad Alvisè Andreose, alla cui competenza ho fatto ricorso in tante occasioni; a Irene Reginato, per il tempo che ha dedicato alla lettura e alla discussione dell'Introduzione e per il fitto scambio di informazioni; a Giuseppe Mascherpa, che con le sue ricerche su Z ha riaperto, per primo, il confronto sullo stemma: con lui ho discusso, virtualmente gomito a gomito, quasi ogni variante. Ringrazio Mariateresa Sala e Massimiliano Vianello per la cura e la pazienza con cui hanno preparato questo volume; il personale della Sezione manoscritti della Staatsbibliothek di Berlino, e in particolare il suo direttore, Everardus Overgaauw, per la grande disponibilità e per avermi permesso di riprodurre alcune carte del codice Hamilton 424.

Eccede largamente la misura di queste pagine il debito di gratitudine verso Eugenio Burgio.

Altri ringraziamenti sono segnalati all'interno del volume. Mia è la responsabilità di errori, imprecisioni e sviste.

Venezia, dicembre 2019

Marco Polo, *Il Devisement dou monde* nella redazione veneziana V (cod. Hamilton 424 della Staatsbibliothek di Berlino)

Samuela Simion

Sommario

INTRODUZIONE

1	Il codice Hamilton 424 della Staatsbibliothek di Berlino-Preußischer Kulturbesitz	15
	Appendice	39
	La mano B	
2	La posizione di V nella tradizione del <i>Devisement dou monde</i>	53
3	La fisionomia di V	111
4	Criteri di edizione	171

TESTO E COMMENTO

5	Testo critico	177
6	Commento	347

TAVOLE

	Tavola delle concordanze per capitolo	637
	Tavola delle concordanze per pericope	649
	Tavola dei segni di partizione	709

INDICI	
Indice dei nomi di persona	719
Indice dei toponimi	733
BIBLIOGRAFIA	759
FIGURE	779

Presentazione

Dobbiamo a Luigi Foscolo Benedetto il riconoscimento della posizione disperatamente privilegiata di *Dela distinzione del mondo* (e dopo Benedetto, «redazione V del *Milione*»: 'V' sta per 'veneziana') nella ricostruzione cartografica della tradizione del *Devisement dou monde*: il suo unico testimone, il codice berlinese Hamilton 424, è latore di un testo prezioso per le informazioni che contiene (che eccedono quello della Vulgata), ma sfigurato da una trasmissione complicata e da copisti non particolarmente capaci. Dopo Benedetto (e pochissimi altri perlustratori) la redazione è tornata tra le ombre degli inferi filologici, da cui l'ha tratta, finalmente, Samuela Simion. La sua edizione è impegnativa per dimensioni (due volumi: questo è il primo; il secondo sarà dedicato all'analisi linguistica e al glossario) e, direi, un esito significativo nel quadro del progetto di edizione integrale del testo poliano lanciato nel 2005. Del resto, l'oggetto meritava la fatica di una ricerca di lunghissima lena, che inevitabilmente ha coinvolto la porzione più rilevante della tradizione del *Devisement*: la tormentata lezione dello Hamilton ha offerto a Simion l'occasione per una disamina plenaria dei 'nodi' della tradizione, che da tempo non era stata più affrontata. Giudicherà il lettore della bontà della prova; ma ora possiamo leggere V alla luce di un commento che ci permette di riconoscerne con buona precisione la fisionomia dall'anguillesca mobilità (confermando in buona misura la lucidità del giudizio di Benedetto), e di ricostruirne l'ecosistema, paziente illuminato in tutti i suoi minuti anfratti. Non è poco, mi pare.

Eugenio Burgio

Introduzione

1 Il codice Hamilton 424 della Staatsbibliothek di Berlino-Preußischer Kulturbesitz

La redazione veneziana del *Devisement dou monde* (DM) intitolata *Dela distinzione del mondo* è conservata da un solo testimone, il codice Berlin, Staatsbibliothek - Preussischer Kulturbesitz, Hamilton 424, indicato con la sigla V.¹ Esemplare tardo (da ricondurre al 1470, giusta l'indicazione delle filigrane) e dalla lezione spesso guasta, punto d'arrivo di una tradizione logorata nel tempo, V documenta tuttavia uno strato testuale talora ricco ed esatto, che lo colloca su un piano di valore significativo per l'apporto alla ricostruzione del testo complessivo. Del codice berlinese esiste un *descriptus* tardo-settecentesco, il milanese Y 162 sup. della Biblioteca Ambrosiana, qui indicato come V²,² trascritto su committenza dell'abate Giuseppe Toaldo (1719-97) nel quadro di un progetto di edizione dell'opera poliana rimasto incompiuto.

1 Questo capitolo riprende, con correzioni e integrazioni, Simion (2008).

2 Utilizzo la sigla introdotta da Moule, Pelliot (1938, vol. 1, 515 nr. 128). Benedetto (1928, CLXXIV nota 1) informa che «Secondo il Baldelli-Boni, *St. del Mil.*, p. CXXXV, una copia del ms. [...] sarebbe stata inviata dal prof. Toaldo al cardinal Zelada e sarebbe stata legata da quest'ultimo alla bibliot. della cattedrale di Toledo; come esistente alla Capitolare di Toledo la registrano il Lazari, p. 454, n. 24 e il Cordier-Yule, n. 62 dell'elenco. Ma deve trattarsi [...] di un semplice equivoco occasionato dalla copia ambrosiana che segnaliamo». La notizia è data da Baldelli Boni (1827, CXXXV) in un paragrafo dedicato ai «Codici Zeladiani»: «Di questi manoscritti del Milione diedemi cortesemente notizia il chiarissimo sig. Canonico Battaglini, già Bibliotecario Vaticano. Questi manoscritti furono raccolti dal Cardinale Zelada, che per estrema volontà gli legò alla Cattedrale di Toledo. Il Primo, in foglio, è copia moderna del codice Soranziano, inviata in dono dal professor Toaldo al predetto Porporato».

1.1 Il codice Hamilton 424: descrizione

Il codice berlinese è un cartaceo composito di ff. 397 + I,³ esito della legatura settecentesca in un solo volume di due unità codicologiche, entrambe della seconda metà del XV sec. Contiene il *DM* nella redazione V (ff. 3-146) e una raccolta epigrafica, indicata come *Res priscae variaque antiquitatis monumenta undique ex omni orbe conlecta* (ff. 149r-398v); i ff. 147-148, inseriti nel XVIII sec., contengono l'indice delle iscrizioni.

I ff. 2-146 presentano una filigrana del tipo 'a bilancia' simile a Briquet 2502 (ovvero «Balance inscrite dans un cercle, l'attache médiane cesse avant d'atteindre ou en atteignant les plateaux»), documentata a Udine nel 1470;⁴ fanno eccezione i ff. 96/99, che presentano una filigrana molto simile alla precedente, ma senza riscontri.⁵

Misura mm 212 × 142 (f. 8).⁶ La pagina è suddivisa in rr. 28/ ll. 27; specchio di scrittura: mm 132 × 92; rigatura a colore. Cartulazione moderna a matita sull'angolo superiore del *recto*; traccia di una numerazione più antica solo nell'angolo superiore esterno di f. 142r, do-

3 I ff. erano tuttavia I + 398 + I: ho visionato il codice in due occasioni, nel 2007 e nel 2016; nell'intervallo tra le due visite si è verificata la sparizione di due fogli, e cioè della guardia anteriore in carta bassanese (I) e del f. 1r, che conteneva il titolo di mano di Francesco Melchiori da Oderzo (bibliotecario di Iacopo Soranzo tra il 1743 e il 1748, e, come si dirà, tra gli estensori del catalogo dei codici della biblioteca). Si spiega quindi perché la descrizione codicologica più completa, curata da Boese (1966, 198-9), indichi una «Blattzählung 1-398», mentre la nota più recente, disponibile alla pagina <http://www.manuscripta-mediaevalia.de/>, conta 397 ff. Nell'estate del 2018 il codice è stato descritto da Paolo Eleuteri e da Barbara Vanin (nell'ambito di un progetto di catalogazione dei codici italiani del Fondo Hamilton della Staatsbibliothek e del Kupferstichkabinett di Berlino): grazie a loro ho potuto integrare e correggere alcuni punti della descrizione.

4 Come ha rilevato Gadrat-Ouerfelli (2015, 106). La verifica che ho condotto nel 2016 dimostra infondata la mia precedente identificazione («Balance inscrite dans un cercle à plateaux circulaires suspendus à l'attache médiane accompagnée de lettres ou de fleurs», affine a Briquet 2553; Venezia 1492) e comporta una retrodatazione del codice. Il tipo 'a bilancia' era molto diffuso a Venezia: «Ce filigr. a été en usage durant deux siècles, et employé par plusieurs battoirs, en Italie, et en France. Il est devenu banal dans les Etats de Venise et le papier à cette marque (revêtant des formes variées et accompagnée de nombreuses contremarques) est très abondant dans les incunables de ce pays. Toutefois, la balance a été abandonnée très subitement comme filigr.; on ne la trouve plus, après 1555, qu'exceptionnellement dans deux ou trois documents» (Briquet 1907, vol. 1, 178). Altri codici con filigrana affine a Briquet 2502 si trovano a Oxford, Bodleian Library, Canon. it. 263; Yale, Marton 283; Leiden, Bibliotheek der Rijksuniversiteit, Vossianus gr. in quarto 38 (135). Ringrazio Chiara Concina che mi ha fornito alcune riproduzioni del codice oxoniense, che mi hanno permesso di escludere che la mano del copista fosse la stessa dell'Ham. 424.

5 Paolo Eleuteri mi ha confermato che si tratta di due filigrane diverse; nella seconda l'attacco della bilancia, in precedenza racchiuso all'interno del cerchio, si trova all'esterno della circonferenza ed è da esso tagliato.

6 210 × 145 mm secondo Dutschke (1993, 288).

ve si legge il numero «139».⁷

Fascicolazione: 1 I² + 14 V¹⁴² + 1 II¹⁴⁶; richiami orizzontali nel centro del margine inferiore dei ff. 12v, 22v, 32v, 42v, 52v, 62v, 72v, 82v, 92v, 102v, 112v, 122v, 132v.

Sono bianchi, salvo qualche prova di penna, i ff. 2v, 142v-146v; risultano danneggiati i bordi superiori dei ff. 2-4. Nei ff. finali di entrambe le unità si trovano delle macchie brune piuttosto estese, soprattutto in corrispondenza della cucitura, che sembrano dovute a umidità.

Nella parte superiore del f. 2r si intravede un tratto di inchiostro: forse la parte finale di un titolo? Sul f. 146, l'ultimo della parte poliana, si trova un tallone quadrato bianco fissato con ceralacca.

Il testo è trascritto da una sola mano, localizzabile in area veneta nella seconda metà del Quattrocento; la scrittura, di modulo piccolo, è una bastarda di base mercantescas con alcuni tratti di influenza umanistica (perizia condotta da Irene Ceccherini).⁸ Mancano le lettere iniziali (alle quali sono riservati gli appositi spazi bianchi - 5 UR per la prima, in f. 3r, 3 UR per le altre) e sono presenti letterine guida; le titolazioni dei capitoli sono in inchiostro bruno dello stesso colore del testo (mancano le rubriche dei capitoli numerati 2, 9, 21 nella mia edizione). Sono presenti, a fine capitolo, elementi decorativi molto semplici.

Accanto alla mano principale si riconoscono gli interventi di una mano cinquecentesca, da me indicata come B, che glossa il testo e inserisce serpentine lungo i margini di alcuni fogli;⁹ gli interventi pro-

⁷ Biadene (1887, 342) indicava erroneamente che il codice contiene ff. «145, de[i] quali soltanto l'ultim[o] è numerat[o] e porta il n. 139»: la cartulazione moderna è stata quindi apposta dopo il 1887. Di mano moderna anche la lettera «a» sul f. 3r, che distingue la parte poliana, e le annotazioni «Ott.» (f. 7r); «_D.78» (f. 53r); «398 gez. Bll.» (nel r. del II foglio di guardia posteriore). La numerazione del f. 142r, che pare indicare, nelle intenzioni dell'estensore, il numero complessivo di ff. del *DM* - cf. Benedetto (1928, CLXXIII), che osserva che i ff. sono in complesso 140 - potrebbe essere ricondotta al bibliotecario di Iacopo Soranzo: nel terzo tomo del catalogo della biblioteca (oggi conservato a Venezia, Biblioteca Nazionale Marciana, It. X 139 [6570]), *sub numero* DCCXXVI, corrispondente all'attuale Ham. 424 (ff. 179r-v), si legge infatti: «ha pagine 139 di minuto, ma nitido, e bel carattere».

⁸ Cito da una e-mail a Eugenio Burgio, datata 3 dicembre 2008; sono in particolare riconducibili alla mercantescas la «forma rotondeggiante degli occhielli di B, D, H, e L e del corpo delle lettere (soprattutto A, O, E), [l']impiego di L dal secondo tratto orizzontale e prolungato verso destra (che coincide sulla base superiore di scrittura) e di Z cosiddetta 'a forma di 3'. La forma di F e S (in cui l'asta si arresta sulla base di scrittura e il secondo tratto è ampiamente prolungat[o] e incurvat[o] verso destra) [è] invece un'influenza della scrittura umanistica». In un colloquio svoltosi a Pisa il 24 novembre 2008, anche Armando Petrucci aveva sottolineato il carattere incerto e ibrido della scrittura, esprimendo perplessità rispetto alla definizione di «elegante cartaceo» data da Benedetto (1928, CLXXIII; cf. anche Dutschke 1993, 286; Gadrat-Ouerfelli 2015, 106).

⁹ Va respinta l'ipotesi di attribuzione avanzata da Biadene (1887, 343): «Probabilmente sono dello Zurla i segni di richiamo e le correzioni che si trovano qua e là nel

seguono fino a f. 129r e sono elencati, nell'edizione, in calce a ogni capitolo. La mano B utilizza un esemplare di controllo, identificabile con il testo del *DM* contenuto nel *Novus orbis regionum ac insularum veteribus incognitarum* di Johann Huttich (ca 1480-1544), pubblicato per la prima volta a Basilea, nel marzo 1532, presso Johannes Herwagen, con una prefazione di Simon Grynaeus (1493-1541). Quest'ipotesi è discussa nell'appendice al capitolo.

I unità: ff. 2-142

inc. (f. 3r): «Qui chomenza il prologo del libro chiamato de | la instizione [sic] del mondo | <O> Vui signori inperadori duchi marche | xi chonti echavalieri et tuta zente q | ualle volete intender echonossor lediv | ersse gienerazione deliomeni edele di | versitade dediverse gienerazione delm | ondo lezete questo libro...»

expl. (f. 142r): «... e ano zebelini iqualli sono de gran valore chom | o io veo dito et ano armelini et vari evolpe | negre emolte altre chare pelle et sono tuti cha...»

Nella stessa unità si leggono interventi di mani successive: sul f. 1r, oggi mancante, compariva la tavola dei contenuti, apposta nel XVIII sec. dal bibliotecario di Iacopo Soranzo:

Relazione de' Viaggi fatti espe|zialm(ente) per Mare da S. Mar|co Polo Nobile Veneto, che | fiorì negli anni 1260 c(irc)a. | Questo codice che pare scritto verso la metà del secolo XV. | è sommame(nte) raro, e pregevole. | Res prisca', Variaque Antiqui|tatis Monumenta undique ex omni Orbe conlecta.

Sul f. 2r un distico di maniera ausoniana, trascritto da una mano cinquecentesca:¹⁰

codice», verosimilmente inferita da un'affermazione del cardinale Placido Zurla (1769-1834), che aveva esaminato il codice: «vi s'incontrano [nel codice] continue alterazioni di nomi, talché tratto tratto, massime a principio, vi fu apposta la correzione al margine» (Zurla 1818, 32; mio il corsivo). Il confronto con l'autografo di Zurla con segnatura Venezia, Biblioteca Nazionale Marciana, cod. It. X. 278 [7106], conferma l'implausibilità della proposta; del resto la mano è più antica, cinquecentesca (forse riconducibile a Paolo Conti, possessore del codice); cf. anche Dutschke (1993, 289).

10 Secondo Benedetto (1928, CLXX nota 1) i due versi potrebbero rinviare all'ucello ruc, descritto nel testo (cf. V 106 = F CXC); si tratta più probabilmente di un distico di confezione umanistica. Gli stessi versi sono inseriti in un *collage* di ispirazione ausoniana da Francesco I, e da lui tradotti in francese: «Je fuy ce qui me veult et suys ce qui m'empire | Vaincre, non contenter Amour les coeurs desire. | O comme Amour en deux par toy fait triste veue! | L'un mourant tu fuy, l'autre fuyant te tue. | Sy tels oyseaux souvent alloyent volans par l'air, | Autre chose les femmes ne feroyent que rets filer (Kane 1984, 242; mio il corsivo). Secondo Kane (1984, 57 nota 13), «ce poème [...] est imité de quelques vers du poète Ausone»; più precisamente «Les deux premiers vers

Tale genus volucru(m) si scinderet (a)ethera pennjs | retj(b)us officium f(o)emina q(ue)q(ue) daret.

Sul f. 142v un breve *excerptum* di un volgarizzamento di Cicerone, *Familiares* 68 (III.5).¹¹

A xxvii di lujo arivai a trali ivi era | aprestato lucio lucilio co(n) tue lettere et co | missioni non potevi certo di costui mandar | mi chi più amico mi fusse ne al mio judi | cio il piu atto a i(n)te(n)dere le cose ch(e) io volea | farti sapere io ho vole(n)tieri leto le tue lettere.

Seguono tre versi tratti da Petrarca, *Rerum Vulgarium Fragmenta*, CCLXIX, vv. 1-3:

Retta e lalta collona | Rota e l'alta colon(n)a e l verde lauro | che facean ombra al mio stanco pensiero | perduto ho quel ch(e) ritrovar no(n) sp(er)o.

II unità: ff. 149-398

La seconda unità codicologica occupa i ff. 149r-398r e tramanda una raccolta di epigrafi con il titolo *Res Priscae variaque antiquitatis monumenta undique ex omni orbe collecta*, databile anch'essa alla seconda metà del sec. XV.¹² I ff. 147r-148v, inseriti nel XVIII sec., con-

latins seulement sont de la plume d'Ausone [dall'epigramma De puella quam amabat], mais les autres lui furent attribués au XVI^e siècle». Il primo verso compare anche, con varianti che determinano l'infrazione dell'esametro, in una pasquinata contro Paolo Giovo di cui reca notizia una lettera di Antonio Romei a Ippolito Gonzaga del maggio 1532, che cito da Zimmermann (2012, 151): «Volevo anche dire che un giorno, recentemente, fu trovato attaccato a Pasquino uno di quei disonesti animali che vanno svolazzando tutta la notte con le ali spiegate nei dolci nidi delle donne di Ferrara e di Roma, e sono dipinti sui muri delle bettole con zampe ed ali, e al di sotto c'era questo distico: *Si tale genus volucrum scinderet aera pennis | Venator Jovius sollicitus fieret*»). Ringrazio Luca Mondin per le importanti indicazioni che mi ha fornito.

11 Il testo volgarizzato corrisponde alla parte iniziale dell'epistola di Cicerone ad Appio Pulcro, inviata da Tralle il 27 o 28 luglio del 51 a.C.: «Trallis veni a.d. VI. Kal. Sext. ibi mihi praesto fuit L. Lucilius cum litteris mandatisque tuis; quo quidem hominem neminem potuisti nec mihi amiciosem nec, ut arbitror, ad ea cognoscenda quae scire volebam aptiorem prudentioremve mittere. ego autem et tuas litteras legi libenter». Non sono riuscita a stabilire se si tratti di una traduzione fatta in proprio o se sia la trascrizione di un volgarizzamento già esistente.

12 Dutschke (1993, 289) la data al secolo successivo; Eleuteri e Vanin confermano la mia datazione, restringendola più precisamente al terzo venticinquennio del sec. XV. L'analisi delle *Res priscae* esula dagli scopi di quest'edizione, tanto più che, essendo l'Ham. 424 un fattizio, l'accostamento della silloge di epigrafi al *DM* non rivela alcuna volontà ordinatrice da parte del compilatore; mi limito perciò ad alcuni cenni essenziali, rinviando al censimento di Esplugà (2017), al saggio di Gionta (2017) e agli studi di Calvelli in preparazione per una ricognizione puntuale. La raccolta, che utilizza come base quella di Ciriaco d'Ancona, con varie integrazioni (per es. da Giovanni Mar-

tengono una tavola dei contenuti settecentesca (col titolo *Elencus*).

La collezione coincide in parte con quella conservata nel codice Firenze, Biblioteca Medicea Laurenziana, Red. 77 ed è anzi stata inclusa (Espluga 2017, 385-96) nella cosiddetta ‘famiglia rediana’ di siglogi. Il codice Ham. 424 «sembra opera dello stesso copista del ms. Redi 77 (così si esprime il Mommsen), benché non abbia alcune aggiunte successive del rediano e, al contrario, offra iscrizioni non presenti nel manoscritto fiorentino» (Espluga 2017, 386).

Un frammento con lo stesso titolo, contenente un’ottantina di iscrizioni («soltanto la sezione urbana della raccolta epigrafica», Espluga 2017, 391), si trova nel codice Siena, Bibl. Comunale degli Intronati, K X 35 (su cui cf. Gionta 2017, 197); una parte delle iscrizioni è comune anche al codice Vat. lat. 5250 della Biblioteca Apostolica Vaticana.¹³

Tutte le filigrane riconosciute da Eleuteri e Vanin sono posteriori alla metà del XV sec.: (a) ff. 149-188: forbici, affini a Briquet 3763 (Napoli 1453; Venezia 1455; Messina 1459; cf. Fabriano 1455, Venezia 1471) e a Piccard III 707 (Aschaffenburg, Wiener Neustadt 1455); (b) ff. 189-198, 219-314, 329-346, 351-353: grifone, visibile parzialmente, senza riscontri; (c) ff. 199-218, 315-322, 389-398: cappello cardinalizio affine a Briquet 3370 (Firenze 1465-7; variante simile Udine 1469; Venezia 1469); (d) ff. 323-328: nessuna filigrana riscontrata; (e) ff. 347-350, 354-388: incudine in cerchio, affine a Piccard IV 1164 (Wiener Neustadt 1466) e a Briquet 5961 (Udine 1457, variante simile 1455-77).

L’unità codicologica presenta una doppia cartulazione: una settecentesca, 1-245, e la moderna, a matita, 149-398, con uno scarto che dipende dal fatto che alcuni fogli non sono stati numerati dalla mano più antica.

canova), è associata al nome di Alessandro Strozzi (1452 ca.-1531 ca.), nipote di Palla (1372-1462); le notizie biografiche si ricavano per lo più dai suoi scambi epistolari con umanisti padovani (cf. Scaglia 1964, 158-9). Il nome di Strozzi è noto soprattutto in associazione alla pianta della città di Roma allegata al codice Red. 77, datata, in base al *colophon*, Venezia, 15 agosto 1474; non figurano copie della carta nel codice Ham 424. Il testo dell’esemplare berlinese appartiene a una tradizione contaminata, cosicché risulta «difficile seguire le tracce delle diverse tradizioni epigrafiche confluite nell’antigrafo dello Hamilton 424 / Redi 77. Le prove della contaminazione si possono trovare addirittura all’interno di una stessa iscrizione»; Venezia pare essere il centro della «convergenza dei diversi filoni testuali accolti nella famiglia ‘rediana’ [...]». In più, l’antiquario veronese Felice Feliciano, che conosce queste diverse tradizioni epigrafiche, potrebbe aver avuto un ruolo importante nella genesi di quest’antigrafo perso (almeno, per quanto riguarda l’epigrafia di Verona), soprattutto se si tiene presente che in quegli anni 1473-1474 Feliciano soggiornò a Venezia e stette in contatto con gli umanisti della città lagunare» (Espluga 2017, 392 e 396). Ringrazio Chiara Calvano per le segnalazioni bibliografiche e per le informazioni che mi ha dato.

13 E, secondo Boese (1966, 12), alcune epigrafi dell’Ham. 424 sono contenute anche nel codice Ham. 26 (sotto il titolo di *Sylloga Inscriptionum*).

Fascicolazione: 1 II¹⁴⁸ + 16 V³⁰⁸ + 1 III³¹⁴ + 1 II³¹⁶ + 2 III³²⁸ + 1 II³³² + (V+1, aggiunto 333)³⁴³ + 1 V³⁵³ + 1 VII³⁶⁷ + 1 V³⁷⁷ + (VI-1, manca l'undicesimo foglio senza perdita di testo)³⁸⁸ + 1 V³⁹⁸.

I fascicoli sono numerati con lettere maiuscole nel margine inferiore: lettere A-Q (fascicoli 1-16); lettere R-Z (fascicoli 21-26). I fascicoli 17-20 non sono numerati.

Il testo è vergato da una sola mano; inchiostro bruno; rosse, viola o verdi le rubriche; l'inchiostro rosso tende a sbiadire e a volte è ripassato in inchiostro bruno.

Le iscrizioni sono precedute da titoli correnti che ricapitolano il contenuto e che corrispondono, con qualche variante grafica, alle voci del più tardo *Elencus* (ff. 147r-148v). I *notabilia* sono annotati nel margine in inchiostro rosso o bruno. Bianchi i ff. 217 [contiene solo il titolo corrente «mae», che continua «Ro» di f. 216v], 218, 255v, 256r, 274r [ae < brixiae], 275v, 281r [ae < mvtiae], 259r, 298r [nae < ravennae], 300r [mini < arimini], 300v, 303 [ri < pisavri], 307r [nae < Anconae], 308v, 322r [venti < beneventi], 322v, 323v-324, 325r, 330v, 332v, 333r, 374v, 379v, 388r.

ff. 147r-148v: «Res Priscae Variaq(ue) antiquitatis monumenta | undiq(ue) ex omni orbe conlecta | Elencus».

inc. (f. 147r): «Romae c.^a 1 | Venetis et sue Isole c. 69r | Civald di Belun c. 73 | Feltre c. 74 | Patavi c. 75».

exp. (f. 148v): «In castro interaqua in aegro Salmonesi c. 279 | Apud Triphernum oppidum vetustiss. c. ibid | Finis».

ff. 149r-398r: «Romae | Res Priscae · Va | riau· Antiqvitatit | Monvmenta vndiq · ex | omni orbe conlecta».

inc. (f. 149r): «<j>n Tabula aerea fixa in eccl. Lattera | nensi prope arram benedicctum [sic] | foedvsve qvom | qvibus volet facere | liceat · ita vti licvit divo, | ilvio caesari avg: tiberioq ·».

expl. (f. 398r): «consvlaris voto svcepto | ·d· ·d· | cvm phoebiano filio ·».

Il f. 398v è bianco, ma compare l'indicazione di fine fascicolo nell'angolo interno inferiore: «· z ·».

Legatura Soranzo settecentesca; quadranti in cartone, coperta in pergamena chiara; misura mm 220 × 141 × 75; taglio della prima unità codicologica colorato (rosso, ora sbiadito); sul dorso, a inchiostro, il numero <7...6> (= <726>, corrispondente alla collocazione del volume nella biblioteca Soranzo) e, incollato, un tassello rosso in pelle con

caratteri dorati: «VITA DI | MARCO POLO | ANTIQ. MONUM. | UNDIQ. COLLECTÆ | M.S.»; nella parte inferiore del dorso un secondo tassello, più recente, rosso con i caratteri impressi in oro, «Ms. Hamilt. | 424». Nel contropiatto posteriore è incollato un tallone con la segnatura del codice: «Ms. Ham. 424».

Sono presenti i segni di più proprietari. Nel margine inferiore del f. 3r sottoscrizione cinquecentesca «Di Paulo Conte»¹⁴ e, nell'angolo inferiore sinistro, della stessa mano, ma con tratto più marcato, la cifra «i6i» (possibile rinvio alla posizione occupata dal codice nella sua biblioteca). Prove di penna ai ff. 3r (nello spazio bianco per la capitale); 29v, 30r (margine inferiore); 141v (margine superiore); 146r.

Nel contropiatto anteriore è incollato l'*ex libris* della famiglia North, nella variante propria di Frederick North, quinto conte di Guilford (1766-1827);¹⁵ sull'*ex libris* la segnatura «L | 19 | 68», che indica verosimilmente la collocazione del volume;¹⁶ sul verso del foglio di guardia anteriore, ora sparito, era incollato lo stemma «REGIA BIBLIOTHECA BEROLINENSIS - Ms. Ham. 424»; nel f. numerato 1r, ora mancante, compariva la segnatura «HB No. 196», che identificava il volume come parte della collezione Hamilton.¹⁷

Edizioni precedenti: il nudo testo poliano è pubblicato in Simion, Burgio (2015). Edizioni parziali si leggono in Zeno (1753, vol. 2, 270-3), limitatamente ai ff. 3r-v (corrispondente ai capitoli V 1-2 = F Proemio-I); in Zurla (1818, 380-1), che trascrive parti del f. 43r (ll. 8-19; corrispondente a V 15 = F XXIX) e del f. 16v (ll. 7-15; corrispondente a V 39 = F LXXV). Il testo trascritto da Zeno è riportato in traduzione inglese da Marsden (1818, LX, nota).

Le *Res priscae* sono, a quanto mi risulta, inedite.

Riproduzioni fotografiche: Gadrat-Ouerfelli (2015, tav. 5, f. 3r); Ménard (2017, 201, f. 3r); Ménard (2018, 21, f. 22v).

¹⁴ La lettura è tuttavia incerta: Conte o Conti (come legge Gadrat-Ouerfelli 2015, 106: come si dirà più oltre, «Conte», «Conti» e «de' Conti» sono di fatto 'varianti adiafore' nei documenti). Va respinta la lettura di Biadene (1887, 342), «Conto».

¹⁵ Due grifoni incatenati sorreggono una ghirlanda al cui centro sta il blasone raffigurante un leone circondato da tre gigli con la zampa anteriore sollevata; la ghirlanda è sormontata da una corona e dalla testa di un terzo grifone. I due grifoni poggiano sul motto «La vertue est la seule noblesse»; dalla ghirlanda pende una medaglia maltese a sette braccia sovrastata da una piccola corona, con inscritto il motto dell'Ordine di San Michele e San Giorgio: «Auspicium melioris ævi» (ricavo la connessione tra il motto e l'ordine dal database *Mémonum*: https://mediatheques.montpellier3m.fr/MEMONUM/doc/IFD/EX_LIBRIS_15320/north-frederick-5th-earl-of-guilford-1766-1827). La tipologia dell'*ex libris* induce a ritenere che l'acquisto si sia verificato dopo il 26 ottobre 1819, data in cui Guilford fu insignito dell'ordine di San Michele e San Giorgio.

¹⁶ Non sono riuscita a verificare il dato sui due cataloghi Guilford ora alla British Library (Add. 16180 e Add. 16575).

¹⁷ Secondo la spiegazione più convincente il monogramma HB rappresenterebbe le iniziali Hamilton e Brandon: Alexander Douglas fu infatti decimo duca di Hamilton e diciassettesimo duca di Brandon (Steenbock 2000, 536 nota 16).

1.2 Storia del codice

La ricostruzione della storia dell'Ham. 424 si apre con due vuoti documentali: nulla sappiamo dell'origine della versione veneziana del *DM* tramandata da questo unico codice, e poco possiamo dire delle transazioni di cui esso fu oggetto fino all'ingresso nella biblioteca Soranzo. Per contro, a partire da questo momento, le sorti del codice sono complessivamente ben note; esse si intrecciano dapprima con la dispersione delle biblioteche veneziane a ridosso della fine della Repubblica, in seguito con le vicende del collezionismo librario anglosassone.

1.2.1 Paolo Conte de' Conti

Come ho accennato, la nota di possesso più antica, cinquecentesca, rinvia a un «Paulo Conte» (o «Conti»), che sottoscrive il f. 3r. Si tratta probabilmente di Paolo Conte de' Conti (1490-1569), citato nei documenti indifferentemente come «Conte» o «(de') Conti», membro di una nobile e ricca famiglia padovana¹⁸ e consucero di Speroni Speroni degli Alvarotti (1500-88). Dall'inizio degli anni '50 Speroni mise a disposizione di Conti le proprie competenze giuridiche, facendosi carico della sua difesa dall'accusa di essere il mandante dell'omicidio del conte Ercole di San Bonifacio; nel 1558 il figlio di Paolo, Alberto, sposò Giulia, la terza figlia di Speroni.¹⁹ Oltre a far parte del ceto dirigente cittadino i Conti erano in rapporto con lo *Studium Patavinum*.

La biografia di Paolo è abbozzata all'interno di una genealogia di carattere encomiastico da Salici (1605, 188-90), che accenna alle difficoltà familiari attraversate in seguito all'incarcerazione del capo-

¹⁸ I Conti erano, fin dall'epoca comunale, una delle famiglie notabili di Padova, e nel XV sec. costituivano il «nerbo della classe politica» insieme agli Zabarella, agli Scrovegni, ai Dottori, ai Capodilista e ai Capodivacca (Ventura 1993, 55); «dele prime caxe di Padoa» li dice anche Marin Sanudo in una pagina dei *Diarii* (ed. Fulin et al. 1879-1903, vol. 9, 353).

¹⁹ Resta testimonianza del processo relativo all'*affaire* San Bonifacio nelle *Arringhe* di Speroni (edite nel 1740; la difesa di Conti si legge nel t. 5, 564-81); a questo e ad altri contenziosi fanno riferimento molte lettere di Speroni a Conti: cf. Loi, Pozzi (1993-94, vol. 2), lettere XXXV, XXXVII, XXXIX, XLII, XLIII, XLIV, XLVI, XLVII, L-LXXXIII, LXXV-LXXXVIII, XC-XCV, XCVII-XCVIII, CIV-CVI, CXXV, CXXXV; cf. anche Fano (1909, 74) e Loi, Pozzi (1993-94, vol. 1, 22). Il legame con il consucero è confermato dai cenni contenuti nelle lettere di Speroni alla figlia Giulia, che delineano il ritratto di «due amici ben affiatati, al corrente ciascuno delle faccende dell'altro» (Loi, Pozzi 1993-94, vol. 2, VII). Nel 1553 Paolo Conti aveva svolto un ruolo di mediazione nelle trattative matrimoniali delle figlie maggiori di Speroni, Lucietta e Diamante, con due membri della famiglia Papafava; sempre grazie al suo interessamento le donne, una volta vedove, avevano contratto nuove nozze con i nobili Giulio da Porto e Antonio Capra nel 1557 (cf. Loi, Pozzi 1993-94, vol. 1, 22).

famiglia Ludovico (1450 ca-1509), tra i Sedici reggenti di Padova dopo la rotta di Agnadello (2 giugno 1509). Ludovico venne imprigionato il 22 luglio 1509 insieme ad altri capi della rivolta (le cronache citano Alberto Trapolin, Bertuccio Bagarotto, Iacopo da Lion, tutti nomi di primo piano della vita padovana, per censo e cultura), dopo che la sua casa era stata razziata dalle truppe veneziane del doge Gritti, e venne poi condannato a morte. L'esecuzione per impiccagione avvenne in Piazzetta San Marco il 1 dicembre 1519 (così Marin Sanudo, che ne fu testimone oculare; cf. ed. Fulin et al. 1879-1903, vol. 9, 353, 358-9; Olivieri Secchi 1983, 452-3). I figli di Ludovico, Bartolomeo e Paolo, costretti alla fuga, trovarono rifugio presso l'imperatore, dove rimasero fino al 1529. Rientrato finalmente a Padova, Paolo Conti riuscì in tempi rapidi a ricostruire e ampliare il patrimonio di famiglia (Olivieri Secchi 1983, 453). Altre informazioni, di carattere soprattutto privato, si ricavano dall'epistolario di Speroni, di cui Conti è un interlocutore assiduo (cf. Loi, Pozzi 1993-94, vol. 1, 22).²⁰

Va per contro respinta l'identificazione del proprietario dell'attuale Ham. 424 con il più giovane nipote Paolo (1561-?), capitano impegnato nella diplomazia veneziana, attivo in terraferma (tra il 1597 e il 1618 fu governatore di Legnago, Monfalcone, Treviso) e a Candia (cf. Salici 1605, 192-3; Portenari 1623, 5, 8, 177), e destinatario di alcune lettere di registro affettuoso e familiare da parte del nonno materno.²¹

Se confermata, questa proposta di identificazione del sottoscrittore permetterà di radicare la prima ricezione di V all'interno dell'*élite* culturale di Padova e, forse, anche di dar corpo a un'ipotesi sulle modalità di ingresso del codice in casa Soranzo. Le due famiglie erano infatti imparentate²² e ancora in relazione nel XVIII sec., quando

²⁰ Le lettere pubblicate sono tutte di Speroni, e sono conservate a Padova, presso la Biblioteca Capitolare (Fondo Speroni, E.13/I-XVII); in particolare, le 66 lettere di Speroni a Conti (cf. Loi, Pozzi 1993-94, vol. 2, VI) sono conservate nel tomo X (con segnatura E.13/X, ff. 1r-94r). Altre lettere indirizzate a Paolo Conti nei tomi IX e XI sembrano dirette all'omonimo nipote, figlio di Giulia Speroni e Alberto de' Conti. Per una panoramica complessiva sulle lettere non familiari cf. il recente studio di Grata (2016). A causa della chiusura al pubblico della Biblioteca non ho potuto consultare personalmente l'epistolario; sono molto riconoscente al direttore, Mons. Stefano Dal Santo, per le informazioni che mi ha fornito e per avermi reso disponibile la riproduzione della lettera del 7 dicembre 1556, che contiene un appunto di mano del Conti stesso (cf. Loi, Pozzi 1993-94, vol. 2, 66-7, lettera LXXIX, cod. E.13/X, ff. 32r-33v); tale appunto non è purtroppo sufficiente per un riscontro con la grafia del codice Ham. 424.

²¹ Di lui restano, tra l'altro, alcune lettere alla sorella Lucia, moglie di Giovanni Lazara, all'interno del Carteggio Lazara studiato da Plebani (1999, 75-6), e conservato a Venezia, Biblioteca Nazionale Marciana, It. X 513 (= 12992): il confronto tra le grafie dimostra che non si tratta della stessa mano che ha sottoscritto il codice, sicuramente più antica. A titolo di curiosità ricordo che un ramo della famiglia Lazara possedeva l'esemplare del *DM* (redazione VA) oggi conservato presso la Biblioteca Civica di Padova con segnatura CM 211 (Barbieri, Andreose 1999, 36).

²² Olivieri Secchi (1983, 452), da cui ricavo l'informazione, ricorda che una zia paterna di Paolo Conti, Nicolosa, aveva sposato Troilo Soranzo.

uno dei discendenti del ramo padovano, Antonio Conti (1677-1749), intellettuale e matematico, frequentava Iacopo Soranzo.²³

1.2.2 Iacopo Soranzo

Il primo possessore del codice identificato con certezza è il senatore Iacopo Soranzo (1686-1761), che fu, com'è noto, uno dei maggiori bibliofili della Venezia del Settecento: la sua libreria, allestita nel palazzo di Rio Marin, arrivò a comprendere più di quattromila manoscritti e svariate migliaia di libri a stampa.

I contemporanei lo definiscono come un collezionista poco selettivo, animato dal desiderio di accumulo più che da un gusto specificamente orientato;²⁴ coerentemente con questo profilo, neppure il possesso del codice poliano - di cui ignoriamo l'occasione esatta di accorpamento alla raccolta - sembra obbedire a un interesse peculiare.²⁵ Alla scarsa competenza erudita fa da controcanto l'attenzione all'uniformità esteriore della collezione: Soranzo dedicò sempre grande cura alle legature, provvedendo a separare e a riaccorpere, secondo una *ratio* che privilegia piuttosto il formato che il contenuto, unità codicologiche originariamente distinte. Tale è il caso dell'Ham. 424, che riunisce due membri in principio separati; si aggiunga che la coperta in pergamena chiara, con risguardi in carta bassanese a motivi floreali (sui colori del rosso, viola-blu, giallo), appartiene a una delle due tipologie

23 Antonio Conti ereditò gli autografi di Speroni (Gronda 1983, 352; Pozzi, Loi 1986, 383). Gli studi che ho consultato non indicano se assieme alle carte di famiglia ci fosse anche la biblioteca di casa Conti, ma, se così fosse, questi avrebbe potuto cedere il codice all'amico Soranzo, dedicatario tra l'altro del trattato *Elementi di aritmetica numerale e letterale* (Crivelli 1744, s.p.). La biblioteca soranziana annoverava (almeno) un'opera di Antonio Conti, le *Poesie Latine e Volgari (sub numero 1231)*, come si ricava da una nota di Morelli («Più altri Codici Manoscritti il Soranzo possedeva, ed io ne ho uno, ch'era di lui, marcato n. 1310 in 4.^{to} contenente Poesie dell'Abate Lazarini. Ne ho pure un altro numerato 1231 in 4.^{to} contenente Poesie Latine e Volgari dell'Abate Antonio Conti»). A margine, segnalo l'esistenza di un *Catalogo de' libri della Libreria dell'ecellentissima Casa Conti* di cui ho consultato la *Parte Seconda* (Biblioteca Universitaria di Padova, 128 a 119 750); purtroppo il volume manca di una qualsiasi nota liminare che dia informazioni sulla vendita della *Libreria* di casa Conti, sull'occasione della sua liquidazione e sull'ultimo possessore. Il catalogo è inoltre tardo (Roma, 1788) e contiene solo volumi a stampa.

24 Cf. ad es. Moschini (1806-08, vol. 2, 59); concordano con le testimonianze dell'epoca le ricostruzioni degli studiosi novecenteschi; cf. Rossi (1930, vol. 3, 252).

25 La genesi e le fasi del progressivo accrescimento della biblioteca restano a tratti oscure; sappiamo però che dopo il 1732 Soranzo entrò in possesso di numerosi manoscritti appartenuti a Bernardo Trevisan (1652-1720), e che acquistò una parte della biblioteca di Giambattista Recanati (1687-1734); cf. Mortara (1864, VII); Calvelli (2003, 563-4).

classiche della collezione, una specie di segno distintivo del senatore.²⁶

Un'ulteriore spia della provenienza soranziana del codice è, come anticipato, la sua presenza nel terzo tomo del catalogo della raccolta, curato dal bibliotecario Francesco Melchiori,²⁷ dove l'attuale Ham. 424 è descritto *sub numero* DCCXXVI, che corrisponde a quello impresso sul cartellino sul dorso della legatura:

DCCXXVI | 726 | Polo Marco \N.V./ | Viaggi \Orientali/ da lui fatti con diligente osservazione o sia Delle Maraviglie del Mondo da lui vedute.

Ai dati esteriori e materiali si possono aggiungere le testimonianze degli eruditi che ebbero accesso al codice grazie alla disponibilità di Soranzo.²⁸ In una lettera inviata da Vienna al fratello Pier Cateri-

26 «E i tipi di queste legature sono due: uno, assai più raro, in mezza pelle marrone, con cartellino riportato in pelle rossa o verde e impresso in oro, e l'altro, molto più comune, direi la legatura 'tipo' del Soranzo, in pergamena dura su cartone, con dorso arrotondato dalle nervature rilevate, senza labbri, con guardie in carta bassanese e un cartellino a fondo bianco e rabeschi in rosso, nel quale era segnato il numero del codice, corrispondente al numero che esso aveva nel catalogo compilato dal Melchiori. La pergamena della coperta ha sempre uno strano colore verdognolo, evidentemente venutele da qualche 'manitura'» (Merolle 1958, VIII-IX). Sui cartellini cf. Mitchell (1969, 129).

27 I primi due tomi del catalogo (Venezia, Biblioteca Nazionale Marciana, it. X 137-138 = 6568-6569) descrivono i codici *in folio*, il terzo (it. X 139 = 6570) gli *in quarto*. Sulla redazione di quest'ultimo Melchiori fornisce le coordinate seguenti: «Comincia dal DCXXVII al DCCLXV (139) | A' dì 17 Aprile 1747 | Fatto da me Francesco Melchiori da Oderzo. | Amanuense il Sign. D. Antonio de Santo | della Chiesa di S. Simeone Profeta». La sua mano è riconoscibile in svariati codici oggi a Berlino (per es. «Ham. 337, 491, 525, 622»: Boese 1966, 198), a Venezia (cf. Vanin 2013, XIV), a Oxford (cf. Mitchell 1969); in altri è attestata anche la mano del suo collaboratore, Antonio de Santo, come risulta dal confronto delle due diverse grafie con quelle presenti nel catalogo; sporadicamente si riscontrano altre mani, da ricondurre verosimilmente ai due bibliotecari che precedettero Melchiori, Antonio Sforza e Antonio Verdani (sui quali cfr. Moschini 1806-08, vol. 2, 59-60).

28 Non si tratta dell'unico esemplare del *DM* posseduto da Soranzo: tra f. 179v e f. 180r del catalogo si trova un piccolo foglio (mm 140 x 100 ca) con la seguente aggiunta: «Polo | Marco, Gentil Ven. | delle | Maraviglie del Mondo da lui | vedute. Ven.^a per Marco Claseri 1597 in 8°», da riferire a un testimone a stampa. Un terzo codice è l'attuale Berlin, Staatsbibliothek, Preussischer Kulturbesitz, Lat. qu. 618 (testimone della redazione latina P), che occupava il nr. 424 del catalogo curato da Melchiori. La legatura settecentesca, in pergamena floscia di colore chiaro su legno, con fogli di guardia anteriore e posteriore rivestiti di carta floreale è perfettamente omogenea a quella dell'Ham. 424. Alla morte di Soranzo il codice venne acquistato da Canonici, e nel 1835 da Walter Sneyd (1808-88); suo *l'ex libris* sul foglio di guardia anteriore. La collezione Sneyd fu poi dispersa all'asta da Sotheby's il 16 dicembre 1903: nel catalogo il codice corrisponde al lotto 480; lo acquistò Bernard Quaritch per un libraio berlinese. Benché Yule, Cordier (1903, 549) lo collochino correttamente a Berlino, presso l'allora Königliche Bibliothek, al tempo di Benedetto esso risultava scomparso: «Del cod. [...], si seguono le vicende fino al 1903, quando la collezione Sneyd fu dispersa» (Benedetto 1928, XLIII-XLIV); come irreperibile è dato anche da Moule, Pelliot (1938, 518 nota 113). Il codice è descritto e classificato da Dutschke (1993, 502-10) e da Gadrat-Ouerrfelli (2015, 358 nr. 5).

no, datata 29 novembre 1727, Apostolo Zeno così descriveva la versione da lui esaminata:²⁹

Pregevolissimo è 'l codice, che è in potere del N.V. Soranzo dei *Viaggi* di Marco Polo. Dal cominciamento e dal proemio di esso, comprendo esser cotesto volgarizzamento assai diverso da quello, che fu pubblicato dal Ramusio nel II Volume della sua *Raccolta di Viaggi*, e come questi ne rapporta quivi due proemj, l'uno che egli chiama fatto per un Genovese, e l'altro per Fra Francesco Pipino Bolognese; così quello del Codice Soranzo pare che si accosti assai al primiero che all'altro, siccome voi potete assicurarvene col confronto. Certo è però, che gli ultimi versi del proemio del Codice, *onde el dito* ecc. non si leggono nello stampato. Dal cominciamento dell'opera si ha una circostanza nei testi impressi taciuta; ed è, che nel 1250 fosse Bailo in Costantinopoli per la nostra Repubblica uno di casa Ponte, il quale aggiugnerò al Catalogo degli altri Bails di quella città in tempo degl'Imperadori Francesi, dopo la conquista fattane da loro e dai nostri. (Zeno 1785, 222-5)

La notizia «che nel 1250 fosse Bailo in Costantinopoli per la nostra Repubblica uno di casa Ponte» garantisce l'identificazione del «pregevolissimo» codice soranziano con l'Ham. 424, unico relatore noto con quest'informazione (vedi V 2 1, «*misie' Ponte de Venexia*»).³⁰

29 A quanto mi risulta questa è la prima testimonianza critica sulla versione V.

30 Qualche anno dopo Zeno utilizzò di nuovo il codice nelle *Annotazioni alla Biblioteca dell'Eloquenza Italiana* di Fontanini, per contestare la tesi (di ascendenza ramusiana) che l'originale del *Milione* fosse scritto in latino, allegando a sostegno del proprio ragionamento uno stralcio dell'esordio, corrispondente ai ff. 3r-v: «Sia con buona pace del Ramusio, e di chiunque gli presta fede, la prefazione seguente di un testo antico volgare, scritto già 300. e più anni, del libro di Marco Polo, il quale si conserva nella libreria del Senatore amplissimo Jacopo Soranzo, servirà a distruggere la non ben fondata opinione. Io l'ho fedelmente trascritta, nulla mutando, o aggiugnendo al dialetto patrio, in cui è scritta, e dettata. [...] In questo codice l'opera è divisa in capi, non in libri, e ad ogni capo si premette un breve argomento. Esso è difettoso nel fine, ma di una, o al più di due sole pagine, poiché non altro vi manca, che il finimento del penultimo capo, intitolato, *dela provincia dela scuritade*; al quale null'altro succede, se non il brevissimo della provincia della Russia, o Rossia. Ma ritornando al Ramusio, vedesi dal proemio del manoscritto Soranzo, esser falso, che il Polo scrivesse in latino i suoi *Viaggi*, e che dipoi questi gli venissero volgarizzati da un Genovese; e al contrario, esser vero, che il Polo dettasse, e facesse scriverli volgarmente in sua lingua da quel Rustighello da Pisa, che seco era in prigione, siccome molti anni dopo Frate Aitono Armeno, signor di Curchi, dettò a Niccolò Salcone la relazione de' suoi *Viaggi* in lingua francese, che poi dal Salcone medesimo traslatati in latino, a papa Clemente quinto vennero dedicati» (Zeno 1753, vol. 2, 270-3).

1.2.3 Matteo Luigi Canonici

Soranzo morì nel 1761, senza eredi diretti, e la sua biblioteca fu spartita tra le famiglie Zorzi di San Severo e Corner di San Maurizio,³¹ come documenta il *Catalogo* della biblioteca soranziana, oggetto a sua volta di alcuni passaggi di proprietà durante i quali fu fittamente postillato. Da un'annotazione di Iacopo Morelli (1745-1819) nel primo tomo³² si ricava che i codici numerati 781-1000 furono ereditati dagli Zorzi; quelli numerati 1-780 (tra cui l'Ham. 424, che allora recava, come si è detto, la segnatura Soranzo 726) e i rimanenti dai Corner, che scelsero come acquirente l'abate Matteo Luigi Canonici (1727-1805).³³ In base alla ricostruzione di Calvelli (2003, 566), la collezione venne venduta a Canonici da Marco Giuseppe Corner (1727-79) nel 1778, come si può inferire da una lettera di Iacopo Morelli a Iacopo Nani del 10 settembre dello stesso anno, in cui si afferma che la raccolta soranziana era stata ceduta per la somma di quattrocento zecchini pochi mesi prima.

A differenza della biblioteca di Soranzo, la raccolta veneziana di Canonici fu il punto d'arrivo di un gusto affinandosi nel tempo, dopo che, a Parma prima e a Bologna poi, l'abate aveva avviato due collezioni incentrate sulle opere d'arte e sulla numismatica, cedute in seguito alle vicende politiche che coinvolsero i Gesuiti.³⁴ A Venezia l'abate si dedicò interamente all'acquisto di manoscritti e libri antichi,

31 Le sorelle del senatore, Lisabetta e Francesca, avevano sposato rispettivamente Marino Zorzi e Nicolò Corner (cf. Sagredo 1852, 11). Sulla divisione dei beni soranziani cf. Rossi (1930, 257); Merolle (1958, 35); Calvelli (2003, 563-6).

32 La trascrizione della nota, con i successivi interventi di correzione e aggiornamento da parte di Emanuele Antonio Cicogna (1789-1868), si può leggere in Simion (2008, 110-11). Parte dei codici di cui parla Morelli fu in seguito ceduta a Teodoro Correr (1750-1830); alcuni di essi, tuttora presso il Civico Museo Correr, sono segnalati da Rossi (1930, 259-60), con la precisazione che dei 220 ereditati dagli Zorzi alcuni finirono nel fondo Cicogna. Correr avrebbe inoltre venduto una parte del patrimonio, forse anche all'abate Canonici; altri codici Zorzi poi, stando a una lettera dello stesso Canonici a Giovanni Bernardo De Rossi (1742-1831), datata 30 agosto 1783, sarebbero passati dai Corner alla famiglia Zorzi e da lì acquistati dal gesuita.

33 Non è chiaro se ai Corner spettassero anche i circa 2000 codici ancora non catalogati nel 1748, quando Melchiori lasciò l'incarico. La nota di Morelli è confermata in modo più generico da Moschini (1806-08, vol. 2, 60): «pella vendita l'anno 1780 uscì in luce il *Catalogo* di una porzione dei libri a stampa di questa Libreria in tre tomi in 8vo., nel quale Catalogo però mancano tutti i manoscritti, ch'erano più di 1400, acquistatisi dall'abate Canonici, e le stampe del secolo XV; poiché di queste e di quelli erasi già la vendita eseguita». Su Canonici e la sua biblioteca cf. almeno Mortara (1864), Merolle (1958), Mitchell (1969), Vianello (1975), Raines (2006), Toniolo (2014). Il recente convegno «Two Hundred Years of Italian Manuscripts in Oxford. Exploring the Canonici Collection. Oxford, Bodleian Libraries & Lincoln College, 24-25 November 2017» ha fornito una nuova ricognizione dei codici canoniciani conservati a Oxford e in altre biblioteche.

34 A Parma, dove insegnava, i suoi beni furono confiscati dal Duca nel 1767, quando i Gesuiti furono espulsi dalla città (Merolle 1958, 10-11). Riparato a Bologna, Canonici destinò i propri sforzi alla costituzione di una pinacoteca, ceduta a un principe ro-

approfittando dell'abbondante mercato garantito dalla dispersione di molte raccolte patrizie e religiose. Gli epistolari, che costituiscono la principale fonte di informazioni, mettono in evidenza «un compulsivo desiderio di arricchimento della biblioteca che all'inizio non è specificamente indirizzato. Acquista collezioni già formate e poi le scambia con altre o con pezzi di valore» (Toniolo 2014, 467); a poco a poco diventa però predominante l'interesse per la Bibbia e per i codici di materia religiosa, con una predilezione per quelli pergamenei (cf. Vianello 1975, 168-9; Merolle 1958, 48-50).

L'Ham. 424 non venne manipolato durante la permanenza nella biblioteca di Canonici, e mantenne intatta la legatura soranziana; del resto l'abate non era interessato a dotare i codici di una legatura propria, o a fornirli di una chiara marca di provenienza (cf. Merolle 1958, VIII-IX); per lo più, tendeva solo a separare i volumi che erano stati legati insieme da Soranzo a dispetto dell'appartenenza a tipologie diverse per contenuto o per formato, «particularly when a work in Latin was set next to one in Italian [...] or, when a manuscript was bound up with printed books». In questi casi le unità smembrate venivano nuovamente accorpate con altre di materia affine, con ovvi effetti sulla cartulazione (Mitchell 1969, 131-2).

Pur in mancanza di prove materiali come quelle riscontrate per Soranzo, il possesso dell'attuale Ham. 424 da parte di Canonici è confermato dal *colophon* presente nel *descriptus* citato in precedenza, il cod. Y 162 sup. della Biblioteca Ambrosiana di Milano (f. 155v), in cui il copista Vincenzo Marchi afferma che il committente della trascrizione, Giuseppe Toaldo, aveva ottenuto in prestito il codice «dalla cortesia del Signor Abate Canonici».

Per parte sua Toaldo, in una lettera a Morelli dell'1 aprile 1793, riferendosi al codice lo definiva ancora «manoscritto Soranzo». A tali testimonianze si può affiancare quella del cardinale Zurla, sostenitore del latino nella *querelle* sulla lingua dell'originale del DM:³⁵

l'esame d'altro codice c'invita, il quale da quasi un secolo tanta celebrità ottenne, che forse ogn'altro offuscò, e qual decisivo monumento contro il parer suespresso del Ramusio anche a questi ultimi tempi fu prodotto. Egli è il Ms contenente i viaggi di Marco Polo in volgar veneziano il qual fu già ornamento della scelta Bibl. del veneto sen. Jacopo Soranzo, passato poscia ad accrescere i tesori bibliografici del rinomato Ab. Canonici. (Zurla 1818, 30)

mano della famiglia Chigi nel momento in cui la definitiva soppressione dell'ordine, nel 1773, lo obbligò a tornare a Venezia, sua città natale.

35 In base a quanto si legge in Baldelli Boni (1827, VI-VII), l'abate Zurla aveva collazionato il codice con il testo toscano detto 'Ottimo' dietro sua specifica richiesta.

1.2.4 In Inghilterra

Alla morte di Canonici, nel 1805, i suoi beni vennero ereditati dal fratello Giuseppe, il quale, due anni dopo, lasciò l'intero patrimonio a due nipoti: a Girolamo Cardina toccarono la raccolta di libri a stampa e quella antiquaria, venduti poi al libraio Adolfo Cesare;³⁶ a Giovanni Perissinotti (1762-1848) i manoscritti,³⁷ e, di conseguenza, anche l'Ham. 424. Nel tentativo di trattenere a Venezia la collezione Morelli preparò diverse relazioni per il prefetto Serbelloni, fornendo in un elenco a parte una stima finalizzata alla loro acquisizione;³⁸ in mancanza di un catalogo, tali relazioni permettono di quantificare approssimativamente i volumi. Il governo, probabilmente a causa della mancanza di fondi, temporeggiò; la continua procrastinazione indusse Perissinotti a vendere nel 1817 un primo nucleo dell'eredità all'Università di Oxford, cui scampò un migliaio di codici, di soggetto veneziano.³⁹

L'Ham. 424, non incluso nel corposo gruppo confluito nella Bodleian Library, fu probabilmente oggetto di «mercato spicciolo» (Rossi 1930, 269) tra le due vendite maggiori del 1817 e del 1834 ed entrò a far parte, negli anni '20, della biblioteca di Frederick North, quinto conte di Guilford (1766-1827), come attesta la presenza del suo *ex libris* sul codice.⁴⁰ Figura eccentrica di viaggiatore e collezionista, Frederick North divenne conte di Guilford alla morte del fratello maggiore, nel marzo 1817; amante della Grecia, tentò di avviare la prima università ellenica, la Ionian Academy, sull'isola di Corfù, e

36 Cicogna (1847, 573 nr. 4329): «Catalogo di libri antichi e moderni di varie materie e in diverse lingue che trovansi vendibili in pochi esemplari nel negozio di Adolfo Cesare in Venezia. Venezia, Molinari, 1812, in 8. Questo Catalogo è formato per lo più della collezione dei libri a stampa posseduti dal fu ab. Matteo Luigi Canonici. Quanto alla veramente famosa sua Biblioteca de' Codici, non fu pubblicato mai Catalogo in Venezia».

37 Probabilmente l'acquisizione da parte degli eredi venne completata attorno al 1810 (cf. Merolle 1958, X).

38 Della prima esiste una copia di mano di Cicogna, conservata a Venezia, Civico Museo Correr, cod. Cicogna 3018. XII; cf. Merolle (1958, 49-51).

39 Cf. Merolle (1958, 55), e una lettera di Cicogna (Venezia, Civico Museo Correr, cod. Cicogna 3018. XII, f. 532r) citata dalla stessa a p. X: «Del 1817 il Perissinotti vendette all'Università di Oxford tutti i codici non veneti (circa 2000) [...]. Oggi tenta di vendere le cose venete ed altre manoscritte (forse 1000 codici)». Nel 1834 un'altra parte della collezione venne ceduta a Walter Sneyd, e in seguito venne messa all'incanto con l'intera sua biblioteca nel 1903; Cicogna (cod. Cicogna 3018. XII, f. 546r) afferma che «nel 1835 di luglio o giugno furono spediti dal Perissinotti in tanti cassoni in Inghilterra tutti i codici Soranzo, ossia Canonici, che gli rimanevano, avendo anche incassato il denaro ultimo nel dicembre 1835. Prezzo, franchi 16000».

40 Su Frederick North e sulla sua biblioteca cf. Fletcher (1902, 321-4); Parkin (2006) e Hobson (2014). Come ho indicato in precedenza, il codice è probabilmente entrato nella biblioteca dopo che Guilford era stato insignito dell'ordine di San Michele e San Giorgio, nel 1819. Segnalo che siamo informati di almeno un soggiorno veneziano del conte, nel 1816 (Hobson 2014, 82).

iniziò a raccogliere i volumi destinati alla futura biblioteca universitaria (Parkin 2006, 207).

Anche se il filo rosso che governa la costituzione della collezione non è perfettamente chiaro, la sezione conservata presso la British Library (si tratta dei codici con segnatura Add. 8220-8823), che rappresenta il relitto unitario più ampio giunto fino a noi, appare fortemente incentrata sul mondo mediterraneo, sulla storia dell'Italia e in particolare di Venezia e del Papato (Parkin 2006, 208). Gli acquisti avvenivano sicuramente per grandi blocchi, probabilmente per il tramite di agenti, anche se la rete di contatti rimane poco chiara:

Extensive parts of or even entire private collections appear to have been acquired from Roman and Venetian families and institutions but there is frustratingly little evidence about the people, the contacts, the transactions involved in acquiring them. (Parkin 2006, 208)

I due maggiori fornitori italiani vanno identificati con Giambattista Petrucci a Roma e con l'abate Paridi a Firenze (Hobson 2014, 83). Alla morte di Guilford la biblioteca rientrò a Londra in seguito al rifiuto del governo di assolvere due clausole testamentarie relative al finanziamento della Ionian Academy (cf. Hobson 2014, 83) e venne dispersa in una serie di aste battute tra il 1829 e il 1835 da Robert Harding Evans (1778-1857): l'Ham. 424 figura come lotto 305 dell'asta dell'8 dicembre 1830 (a p. 27).⁴¹

Non pare fondata l'informazione, riportata nel sito Schoenberg Database of Manuscripts, secondo la quale il codice sarebbe stato in possesso di Sir Thomas Phillipps (1792-1872).⁴²

Essa pone due problemi. In primo luogo, accanto al lotto 305 compare il nome del libraio Clarke, uomo di fiducia di Beckford (vedi *infra*); in secondo luogo l'indicazione di Phillipps come acquirente sembra inferita da una notizia nel catalogo dell'asta Sotheby, Wilkinson & Hodge del 7 maggio 1897.⁴³ Bisognerebbe allora ipotizzare che alla morte di Hamilton, nel 1852, il codice sia stato venduto a Phillipps:

41 «305 Polo (Marco) Viaggio Orientale, MS. of the middle of the XVth Century, in a fair hand. Res priscae variaeque antiquitatis monumenta undique ex omni orbe collecta, of the XVIth Century, in 1 thick volume». Ringrazio Lorenzo Calvelli per aver condiviso con me una copia digitalizzata del catalogo e per lo scambio di informazioni.

42 http://dla.library.upenn.edu/dla/schoenberg/record.html?q=polo%20marco&id=SCHOENBERG_51030&. È vero però che i due maggiori acquirenti della collezione Guilford furono Phillipps e Frederick Madden per il British Museum (così Hobson 2014, 80, 83).

43 Catalogo che non ho potuto consultare: *Further portion of the famous collection of classical, historical, genealogical and other manuscripts & autograph letters of the late Sir Thomas Phillipps*, pt. 60.

ma come spiegare che nel 1882 esso fosse nelle mani dell'erede di Hamilton che cedette la collezione alla biblioteca di Berlino? Se invece si suppone che il codice sia stato acquistato da Phillipps alla morte di Guilford, e venduto singolarmente a Hamilton, bisogna spiegare la sua presenza nel catalogo del 1897. Mi pare più probabile che l'attribuzione a Phillipps dipenda da un errore dello Schoenberg Database of Manuscripts e che vada riferita a un altro codice.

Rispetto a quanto sostenevo in Simion (2008, 122-4), lo studio svolto da Steenbock (2000) indebolisce l'ipotesi che William Beckford (1759-1844) abbia posseduto il codice: l'Ham. 424 non rientra infatti nell'elenco di codici Beckford-Hamilton allestito dalla studiosa sulla base del confronto tra le signature sui codici e l'inventario Beckford, oggi conservato presso la Bodleian Library di Oxford.⁴⁴

A integrazione di questo quadro si può poi osservare che Beckford, bibliofilo dal gusto originale e selettivo,⁴⁵ ebbe modo di consultare i cataloghi delle aste di Evans prima dell'asta dell'8 dicembre 1830⁴⁶ tramite il suo libraio di fiducia, George Clarke, e sottolineò a più riprese il proprio disinteresse per la collezione Guilford:

The G[uilford] mss. are not likely to engage much of my attention, but as they are more in the D[uke] of H[amilton]'s style of collecting, I should recommend your waiting upon his Grace with the *catalogue*. [Bath 30 Novr. 1830]

The G[uilford] mss. cat[alogue] contains not a single article for me, the books possibly may when they are offered. [...] You have probably seen the Guill[ford] mss. & enquired what sort of collec-

⁴⁴ Il riconoscimento dei codici Beckford-Hamilton è controverso (Boese 1966, XVI-XVII). Secondo De Ricci (1930, 87) solo quando le signature sono due il codice è sicuramente appartenuto a entrambi i collezionisti: «The Hamilton and Beckford manuscripts were numbered consecutively, about 1850, in pencil, on the fly-leaf (right-hand upper corner), with a numeral preceded by the monogram HB. When there is a *second* numeral below the first, it means that the manuscripts is from Beckford's collection, of which no independent catalogue is known to exist. These numerals in pencil do not coincide with those of the 1882 printed catalogue» (De Ricci 1930, 87). Grazie allo studio di Steenbock (2000) oltre 50 pezzi della collezione berlinese sono stati ricondotti con sicurezza a Beckford; ringrazio per la segnalazione il Direttore della Handschriftenabteilung della Staatsbibliothek di Berlino, Everardus Overgaauw.

⁴⁵ Scarsamente attratto da aldine e *principes*, Beckford prediligeva «the artistic beauty of old books and manuscripts. Illustrations, especially in unusual states, and bindings, either handsome in themselves or adorned with the arms of early possessors, appealed to him far more than books of texts; also large-paper copies, volumes on vellum, anything which was really out of the ordinary. The result of these bizarre tastes was less a library, in the proper sense of the word, than a cabinet of bibliographical rarities and freaks, each one a gem of its kind» (De Ricci 1930, 85).

⁴⁶ L'elenco delle aste: «Sales on 15 December 1828, 12 January, 28 February 1829, 8 December, 20 December 1830, 5 January 1831, 9 November, 17 December 1835» (De Ricci 1930, 94 nota 4).

tion Madame la Duch[esse] de Berri's is likely to turn out. [The catalogue of] course will be worth sending, though I have [no intention of] purchasing French pomposities or trivialities. [Bath 2 Dec. 1830]

Giudizio ribadito anche in occasione delle aste successive:

I have examined the Guilford cat[alogue] & can find nothing to enquire about - *not a single article*. [Bath 17 Xber 1830]

There are many rare & curious books in the 2nd part of L[ord] G[uilford's] Lib[rary], but none that I particularly wish for. [Bath 2 Jan. 1831]⁴⁷

Il tono deciso e ripetuto del giudizio di Beckford, congiuntamente all'affermazione che i codici «are more in the D[uke] of H[amilton]'s style of collecting», è un indizio a sostegno dell'ipotesi che l'acquisto sia stato compiuto direttamente da Lord Hamilton.

Le collezioni furono del resto tenute separate: alla morte di Beckford, nel 1844, il duca di Hamilton fece stimare la raccolta per la vendita, ma la moglie, Susan Euphemia (1786-1859), decise di trattenere l'eredità paterna, che fu trasportata e custodita nella proprietà di Easton, nel Suffolk (Evans 2003, 53; Gemmett 2014, *Introduction*). Alla morte della duchessa i libri «passed to her grandson, the 12th Duke of Hamilton. Under the pressure of extensive financial liabilities, he decided to sell both libraries» (Gemmett 2014, *Introduction*).

Quanto al gusto di Alexander Hamilton,⁴⁸ esso pare funzionale alla sua ambizione politica: il duca si riteneva legittimo erede al trono di Scozia, e tentò di realizzare una raccolta che rispecchiasse degnamente tale status. A questo scopo iniziò a raccogliere opere d'arte e manoscritti legati soprattutto ai Medici, fino a quando il dispendio di risorse finanziarie nell'ampliamento di Hamilton Palace lo costrinse a ridimensionare i propri acquisti, ripiegando su oggetti d'arte meno costosi, come sculture, tappezzerie, pietre dure (Evans 2003, 60). Il possesso dell'Ham. 424 si colloca nell'interesse per l'Italia, dove Hamilton aveva trascorso lunghi soggiorni negli anni '90 del Settecento e agli inizi del 1800, tanto da essersi «thoroughly Italianiz'd» (Evans 2003, 55). La sua fisionomia di collezionista si era rafforzata e precisata dopo che il padre era diventato duca, nell'agosto del 1799; gli anni '20 del XIX secolo sembrano il momento di

⁴⁷ Cito le lettere da Gemmett 2014, capp. 1-2.

⁴⁸ Su Hamilton e la sua biblioteca cf. Fletcher (1902, 328-31), Boese (1966), De Ricci (1930); Havelly (2014, 243-59).

maggiore intensità di acquisti di volumi manoscritti e a stampa.⁴⁹

1.2.5 In Germania

Nel 1882 William Douglas Hamilton (1845-95), gravemente indebitato, mise all'asta la libreria e la quadreria di famiglia per le cure di Sotheby, e la maggior parte dei codici fu acquistata dall'amministrazione culturale prussiana.⁵⁰ La raccolta fu trasportata nel novembre dello stesso anno a Berlino, e i pezzi più pregevoli vennero esposti per alcuni mesi al Kupferstichkabinett;⁵¹ 79 vennero presto rivenduti, anche per tentare di risolvere alcune difficoltà nel pagamento; 506 trovarono spazio all'allora Königliche Bibliothek di Berlino e 78 al Kupferstichkabinett.⁵²

Attualmente il codice Ham. 424 è conservato presso la Staatsbibliothek di Potsdamer Strasse.

49 «By 1819, he had assembled a magnificent collection of over 70 illuminated manuscripts, which included - besides the *Golden Gospels* - such outstanding manuscripts as Botticelli's drawings of Dante's *Divine Comedy* and the Missal of Cardinal Giulio de' Medici (both now in Berlin). He must have realised that his paintings could never reach such a high standards, and that it would be more sensible to move into other fields» (Evans 2003, 59).

50 Così Staccioli (1984, 28): «Poco più di un secolo fa (1882), grazie alla 'mirabile politica di acquisti' (Contini) iniziata già alcuni decenni prima, l'amministrazione culturale guglielmina riuscì ad aggiudicarsi in un sol colpo (per l'enorme somma di circa un milione e mezzo di marchi d'oro) ben 663 dei 692 codici Hamilton messi in vendita, bruciando sul tempo i possibili concorrenti e togliendo interesse all'asta, per cui Sotheby aveva già fatto stampare l'apposito catalogo. [...] Dall'acquisto furono esclusi 29 pezzi, di troppo specifico interesse anglistico».

51 Fu proprio per iniziativa del direttore del Kupferstichkabinett, Friedrich Lippmann, interessato soprattutto all'attuale Hamilton 201 (la *Commedia* illustrata da Botticelli già appartenuta a Soranzo), che avvenne l'acquisto; cf. Boese (1966, XVII-XXII); Staccioli (1984, 28-9); Vinciguerra (2004, 474 nota 3); Havely (2014, 247-50).

52 Durante la guerra «la maggior parte di tali codici - e degli altri fondi - della R. Biblioteca fu trasferita in Sassonia, a Wolkenburg, da dove già nel 1946 furono riportati nella sede originaria, l'attuale Deutsche Staatsbibliothek (DSB), in Unter den Linden (Berlino est). Altri, trasportati all'ovest in Assia, ad Arnsburg, furono nel 1948 provvisoriamente smistati alla Westdeutsche Bibliothek di Marburg e poi, parte di essi, alla Universitätsbibliothek di Tübingen. A partire dal 1964 (per quelli di Marburg) e dal 1967 (per quelli di Tübingen), i codici evacuati furono riportati a Berlino ovest dove, in attesa del completamento del moderno complesso della SBPK [...], furono per alcuni anni conservati nel Geheimes Staatsarchiv a Dalem» (Staccioli 1984, 28-9; cf. anche Boese 1966, XVII-XXII).

1.3 Il *descriptus* ambrosiano Y 162 sup. (V²)

1.3.1 Descrizione

Il *descriptus* di V con segnatura Milano, Biblioteca Ambrosiana, Y 162 sup. (V²) è un cartaceo, veneto, del XVIII sec., databile, in base al *colophon*, 1793.⁵³ Misura mm 330 × 233; ff. II + 156; bianchi i ff. 1, 2, 3, 4v, 5v, 155, 156; specchio di scrittura mm 265 × 170; scrittura a piena pagina. Cartulazione moderna, in cifre arabe, a matita, nell'angolo superiore esterno; tracce di correzioni di una precedente paginazione. Richiami su recto e verso di ciascun f., salvo sui ff. 4r (titolo); 4v (bianco); 5r; 5v (bianco).

Fascicolazione: 1 II + 13 VI (primo foglio di guardia incollato con un foglio del codice - 14 ff: I-12v; 2 talloni); II-XIII¹². I fascicoli presentano una numerazione alfabetica da B a N.

Testo vergato da una sola mano; inchiostro bruno chiaro, tendente al seppia; scrittura di modulo medio; non sono presenti elementi decorativi.

Legatura in cartone.

Contenuto:

(f. 4r) Relazione dei Viaggi fatti specialmente | per Mare da s. Marco Polo | Nobile Veneto, che fiorì | negli anni 1260 c^a.

Questo Codice, che pare scritto verso la metà | del secolo XV. è sommamente raro, e pregievole. | Era nella Libreria del senatore Giacomo Soranzo, | ora posseduto dal Sig(no)r Abate Canonici. Questa | Copia poi, fatta per il sig(no)r Professor Giuseppe | Toaldo, fu dal medesimo donata alla Regia | Biblioteca di San Marco. |

[*di altra mano*:] N.B. Trattenuta per le accadute Vicende Aprile, | e Maggio 1797.

inc. (f. 5r): Qui chomenza el prologo del Libro chiamato de la instizio | ne del mondo | Vui Signori Imperadori Duchì Marchesi Conti et chavalieri, et tutta | zente quale volete intender, et chonosser le diverse gienerazione deli | omeni, e del mondo, lezete questo libro, in lo qual troverete de grandis | simi miracoli...

expl. (f. 155v): quantita de Pelle, ano zebellini, i qualli sono de gran | valore chomo io veo dito, et ano armelini et Vari et | Volpe

⁵³ Cf. Benedetto (1928, CLXXIII-CLXXIV); Dutschke (1993, 1069 nr. 23); Paredi (1979, vol. 5, 351); Revelli (1929, 162 nr. 457); Fumagalli (2017, 194 nr. 7).

negre e molte altre chare pelle, et sono tuti cha [seguono tre righe di puntini di sospensione].

colophon (f. 155v): Quivi termina il Codice MS. colla mancanza di poche | righe di questo Capitolo, e d'un altro Capitolo solamente, | che tratta della Rossia. | Adi 17 Febbraro 1793. | Questo Manoscritto ottenuto in prestito dalla cortesia del | Sig(no)r Abate Canonici, fu da me d. Vincenzo Marchi fedel | mente copiato in Padova ad istanza del Sig(no)r Professor | d. Giuseppe Toaldo, e successivamente con il medesimo | incontrato parola per parola.

Il codice fa parte di un piccolo corpus di codici poliani fatti trascrivere da Giuseppe Toaldo in vista di un'edizione commentata che non vide mai la stampa.⁵⁴ La raccolta, destinata dal proprietario alla Biblioteca Marciana, venne invece trasferita a Milano (Barbieri 2004, 53)⁵⁵ e acquistata da Pietro Custodi (1771-1842), che progettava di

54 Sulla figura di Toaldo, professore di astronomia, geografia e meteorologia all'Università di Padova, cf. Pigatto (2000). Gli studi di soggetto poliano di Toaldo sono tuttora inediti, per quanto a mia conoscenza, a eccezione dei *Saggi di Studj Veneti nell'Astronomia e nella marina*, Venezia, Storti, 1782 (citati da Yule, Cordier 1903, 575). Inediti sono *Di Marco Polo e di altri celebri navigatori* (Padova, Accademia Galileiana, b. XIII 1435), e *Dei viaggi e scoperte di Marco Polo emendazione del Codice delle sue opere*, di cui dà notizia Cicogna; entrambi del 1793. Lo stesso Cicogna riporta inoltre due stralci di lettere di Toaldo a Morelli (Venezia, Civico Museo Correr, cod. Cicogna 3429) in cui si trovano riferimenti al cantiere poliano; la prima, datata Padova, 1 aprile 1793 (trascritta da Cicogna il 24 febbraio 1850), nomina il codice soranziano: «Ho trovato un altro manoscritto di Marco Polo in lingua Veneziana anch'esso, del 1445, ed è di questa nobile famiglia Lazara di S. Francesco, che me n'ha gentilmente permesso l'uso. Contiene molte varianti dal nostro, anche di momento; sicché con questo si potrà correggere, e supplire il ms. to Soranzo, che fo ricopiare per ridurre il testo da stamparsi. L'affar sarà lungo, e pensando di apprestare l'opera per la stampa capo per capo, col testo, le note critiche, e le note illustrate, non ho ancora finito il Proemio. Se Dio mi darà vita, e salute, faremo qualche cosa; quando Ella verrà a Padova le mostrerò quello avrò fatto». La seconda, datata Padova, 13 marzo 1794 (e copiata da Cicogna nel settembre 1850), lamenta la lentezza con cui procede il lavoro e allude agli studi preparatori per l'inedita *Epoca della Gran Muraglia della China*: «Per M. Polo ho fatto poco, per gli affari e per la stagione. Credo d'aver trovato con che rispondere solidamente al grande obbietto che gli vien fatto di non aver nominato la *Gran Muraglia*. Non l'ha nominata perché allora non vi era».

55 Oltre a V² sono noti altri tre *descripti* toaldiani: (a) Y 160 sup., copia del cod. Zelada 49.20 dell'Archivio y Biblioteca Capitulares di Toledo, trascritto nel 1795 e rinvenuto da Benedetto attorno al 1924, motore di una sorta di rivoluzione copernicana negli studi poliani (cf. Benedetto 1928 CLXIII e 1960, 3-17; Barbieri 1998, 569-70 e 2016, 37-42). Toaldo, ottenuto in prestito il codice dal cardinale Francesco Saverio de Zelada (1717-1801), ne affidò la trascrizione ad Agostino Calzavara e Benedetto Tonini, facendosi garante della bontà del loro lavoro e segnalando le difficoltà della trascrizione in una nota apposta sul f. 1r (cf. Benedetto 1928, CLXIII); (b) Y 161 sup.: copia del cod. CM 211 della Biblioteca Civica di Padova (redazione VA), trascritta nel 1793, come si legge nella nota liminare: «Fatto copiare, e terminato anche d'incontrarsi, questo di 10 Giugno 1793 per me d. Giuseppe Toaldo Publico Prof. di Padova e destinato anche questo alla Publica Biblioteca di S. Marco»; la descrizione del codice si legge in Barbieri, An-

proseguire il lavoro. Neppure in questo caso l'impresa poté concretizzarsi positivamente, e alla morte di Custodi i *descripti* poliani confluirono nella Biblioteca Ambrosiana, dove si trovano attualmente (cf. Benedetto 1928, CII; Fumagalli 2017, 194).

dreose (1999, 36); (c) T 188 sup.: copia di TA¹ (Firenze, Biblioteca Nazionale Centrale, II.IV.88, il cosiddetto «Ottimo»), trascritta dall'abate Alessandro Bucci nel 1792 (Benedetto 1928, LXXX nota 2; Dutschke 1993, 319 nota 1).

Appendice

La mano B

Come si è detto, nella sezione poliana del codice una seconda mano, che per brevità chiamo B, è intervenuta sul dettato dello scriba principale; essa è responsabile di annotazioni interlineari e marginali che iniziano a f. 3r e proseguono fino al f. 129r; si tratta principalmente di segni d'attenzione come serpentine tracciate a margine di alcune carte, postille, correzioni di toponimi e antroponimi. La maggior parte di tali interventi si fonda su un testimone di controllo, identificabile con il *Novus orbis regionum ac insularum veteribus incognitarum* di Johann Huttich, pubblicato per la prima volta a Basilea, nel marzo 1532, presso Johannes Herwagen, con una prefazione di Simon Grynaeus; o tutt'al più con una sua ristampa.¹ Il testo di Marco Polo pubblicato in questa raccolta di viaggi è fondato su un esemplare della versione latina P.²

1 Il *Novus orbis* ebbe una diffusione assai rapida: «By 1617, there were no less than six Latin editions of *Novus orbis*, two German translations, and one in Dutch available to readers throughout Europe» (Pendergrass 1992, 28). Il ricco capitolo delle edizioni a stampa del *DM* meriterebbe un nuovo studio d'insieme - su casi specifici cf. Hellinga (2004) sulla stampa di Gheraert Leeu (Gouda 1483-84); Gobbato (2010) e Valentinetti Mendi (2008) sulla stampa Sessa (Venezia, 1496); Marnoto (2008) sulla stampa portoghese di Valentim Fernandes (Lisbona 1502).

2 P è la traduzione in latino condotta su un esemplare VA da Francesco Pipino OP, entro il primo quarto del XIV sec.; trådito da oltre sessanta di testimoni, risulta di fatto inedito (fatta eccezione per le edizioni Prášek 1902, Iwamura 1949 e per la trascrizione interpretativa che si legge in Simion, Burgio 2015). Le citazioni di P sono fondate sul codice della Biblioteca Riccardiana di Firenze, Ricc. 983, il cui testo si legge in Simion, Burgio 2015. VA, modello di P, è una redazione veneto-emiliana, trådita da cinque testimoni, il più antico dei quali di inizio Trecento, è edita da Barbieri, Andreose (1999). Il rapporto del *Novus orbis* con il modello non è del tutto chiaro: molte e corpose sono le

Come si vedrà, le modalità di intervento del lettore cinquecentesco del codice permettono di mettere a fuoco qualche aspetto della prima ricezione di V; il fatto che la redazione veneziana venga messa a confronto con la versione tradita dal *Novus orbis* è indizio, ad esempio, di un ambiente che non ignora il latino (ma che si sente più a suo agio con il volgare, con cui sono solitamente vergate le glosse). Malgrado la complessiva rapidità delle annotazioni, l'interesse di questo lettore per il testo poliano è vivace, come testimonia il fatto che si sia procurato due diversi esemplari dell'opera e che li abbia collazionati integralmente. In generale l'impressione è quella di un lettore attratto prevalentemente dalla storia e dalla geografia orientali: le correzioni toponomastiche e le note cronologiche risultano predominanti rispetto agli appunti relativi alle ricchezze e alle usanze orientali.

Per quanto la sezione 'cinese' del *DM* sia la meno annotata, non c'è un netto sbilanciamento a favore della parte 'indiana' dell'opera, che risultava probabilmente la più interessante nel XVI sec., quando l'apertura della rotta delle spezie rendeva di nuovo attuali le descrizioni dell'India e dell'Oceano Indiano.

1 L'onomastica

Fatta eccezione per le serpentine, che rappresentano il tipo più frequente di intervento (sulle quali tornerò più oltre), gli interventi di B all'interno del testo riguardano soprattutto toponimi e antroponimi; le varianti sono appuntate a margine o nello spazio interlineare tra le rubriche e l'incipit del capitolo. Com'è noto, l'onomastica è tra le zone più fluttuanti della tradizione poliana, con escursioni talora avvertibili anche all'interno di testimoni appartenenti alla stessa redazione; in questo caso, tuttavia, il numero delle tangenze e la letteralità dei riscontri assicura che il testo di controllo sia proprio il *Novus Orbis*. È così possibile stabilire un *terminus post quem* affidabile per il lavoro di collazione, che va collocato dopo il 1532.

Presento di seguito l'elenco degli interventi, raggruppati per tipologia, indicando anche le voci che pongono dei problemi di classificazione. Inizierò dai *marginalia* riferiti a toponimi e antroponimi; le forme con l'asterisco corrispondono a toponimi declinati nel *Novus orbis*, che riporto al nominativo:

	Forma attestata in V	Marginale di B	Novus orbis (1532)
1	27 – Tbarzara	al(ite)r barcha	Barka (p. 330)
2	29 – Alcho	allau	Allau (p. 330)

differenze a livello di sostanza e di forma, attribuibili forse all'intervento di Grynaeus e Huttich; cf. Benedetto (1928, CLI-CLII).

3	2 12 – Ugchecher	Guthaca	*Guthaca (p. 330)
4	2 17 – Cholai Chan	L(ege) chublaj	Cublai (p. 331)
5	4 11 ² , 4 19, 4 22, 4 31 – Anchona	Acri [<i>nei primi due casi il lemma, dopo essere stato corretto viene cassato da B</i>]	*Ancona (p. 332)
6	8 5 – lan{ian}a	al(ite)r Jana	iana (p. 400)
7	14 1 – andach	al(ite)r baldac	*Baldach (p. 336)
8	16 rubr. – <T>oris	<T>Aoris	*Tauris
9	23 1 – alabach	L(ege) balach	Balac (p. 343)
10	23 8 – Tanita	al(ite)r taica	Taicam (p. 343)
11	23 13 – Stason	al(ite)r Scassem	Scassem (p. 343)
12	24 1 – alesian	al(ite)r balascia	Balascia (p. 343)
13	25 rubr. – Pasian	al(ite)r bascia	*Bascia (p. 344)
14	26 9 – Baldasian	balascia al(ite)r	Balascia (p. 345)
15	27 1 – <C>aschar	al(ite)r cassar	Cassar (p. 346)
16	27 12, 27 14 – Rigataio; Rigatai	cigataio [<i>corretta solo la r- iniziale</i>]; cigatai	Cigatai (p. 346)
17	29 1 – <P>in	<P>ein	Peim (p. 347)
18	32 rubr. – <C>huintalis	L(ege) chinchintalas	Chinchintalas (p. 350)
19	33 rubr. – Chapion	al(ite)r camptio(n)	Campition (p. 351)
20	35 rubr. – Zischichan	Cingis can	Chinchis (p. 352)
21	35 7 – Prete Zane	p(re)te ianj	Vncham (p. 352)
22	36 1 – Bachui Chan	Al(ite)r hoccata ca(n)	Cui (p. 354)
23	57 rubr. – Chardadan	al(ite)r arclada(n)	Arcladan (p. 382)
24	58 2 – Chataian	charaian	Caraiam (p. 380)
25	61 1 – Annui	al(ite)r amu	Amu (p. 386)
26	62 rubr. – Ougni	L(ege) Gingui	Gingui (p. 386)
27	64 rubr. – Chandifu	thandifu	Tadinfu (p. 387)
28	64 rubr. – Segui	L(ege) singuimatu	Singuimatu (p. 387)
29	81 rubr. – Zipugu	L(ege) cipangri	Zipangri (p. 397)
30	83 rubr. – Zianban	L(ege) ciamba	Ciamba (p. 399)
31	86 rubr. – Pencha	L(ege) peta(n)	Petan (p. 400)
32	90 rubr. – Salam	L(ege) Seilam	Seilam (p. 403)
33	91 rubr. – Manbut	L(ege) maabar	Maabar (p. 403)
34	92 rubr. – Muzuliro	L(ege) murfolj	Murfilj (p. 407)
35	105 1 – Schozia	L(ege) scoira	Scoira (p. 410)
36	106 rubr. – Madaschor	L(ege) madaigascar	Madaigascar (p. 411)
37	107 rubr. – Zungibar	L(ege) zanzibar	Zanzibar (p. 412)
38	108 rubr. – Abaste	L(ege) abasia	Abasia (p. 413)
39	109 rubr. – Adan	L(ege) aden	Aden (p. 413)
40	110 rubr. – Ersae	L(ege) escier	Escier (p. 414)

Su un totale di 40 casi, le coincidenze perfette con la forma corrispondente attestata nel *Novus orbis* sono 23, alcune stringenti a causa del loro carattere isolato, come *Guthaca* o *Arcladan*. A queste andranno sommate altre 9 occorrenze, semplici varianti grafiche: (1) *Barcha/Barka*; (6) *Jana/Iana*; (7) *Baldac/Baldach*; (10) *Taica/Taicam* (forse trattato come un sostantivo declinato e ricondotto al nominativo); (17) *Pein/Peim*; (19) *Campition/Campton*; (20) *Cingis/Chinchis*; (27) *Tadinfu/Thadinfu*, (29) *Cipangri/Zipangri*.

Altre tre difformità tra la forma registrata da B e quella attestata nel *Novus orbis* si spiegano con il fatto che la parte significativa della correzione è stata innestata sulla forma preesistente, senza trascrivere daccapo l'intero toponimo: così in (8), dove <T>*Aoris* è l'esito dell'inserzione da parte di B della sola vocale maiuscola <-A->, senza ulteriori interventi (la forma in <-a-> è nettamente minoritaria nella tradizione rispetto a *Toris*); in (16), dove B corregge <r- di *Rigatai/Rigataio* in <-c->, *Cigatai/Cigataio*, senza intervenire sul corpo del nome; in (24), dove viene corretta solo la <-t-> di *Chataian* in <-r->, *Charaian*; e in (28), dove la correzione si limita all'iniziale <-c-> di *Chandifu*, ottenendo *thandifu*. Gli accordi salgono così a 35/40.

Resta una manciata di nomi, di più difficile razionalizzazione: (a) la forma *Hoccata Can* (che designa il terzo Can, *Bacui*) non trova corrispondenza in alcuna redazione del *DM*, ma è attestata nella versione della *Flos historiarum terre Orientis* di Hayton da Korykos (1235/45-1314 ca.) antologizzata nel *Novus orbis* (dove segue per posizione il libro di Marco Polo): B può quindi averla desunta da lì; (b) il toponimo *Anchona* è glossato per cinque volte *Acri*, ma il *Novus orbis* riporta la forma *Ancona*. Si tratta di un *hapax* nelle versioni latine del *DM* (almeno per quanto riguarda la tradizione manoscritta), che normalmente registrano la variante *Accon*; e come errore di traduzione da un modello latino viene tradizionalmente spiegata, a partire da Benedetto (1928, CLXXVII), la lezione *Anchona* di V.³ Mi pare che anche la forma registrata nel *Novus orbis* si possa leggere come una *faute* di traduzione; il toponimo è registrato in altri testi antologizzati nella raccolta, ma nella forma *Acon*, segno possibile di una revisione ti-

3 Così anche Gadrat-Ouerfelli (2015, 106); Simion (2011, 33). L'anomalia era già stata rilevata da Tiraboschi (1806, t. 4, 72), in un confronto tra *Novus orbis*, P (secondo la lezione del cod. lat. 131 = α.S.6.14 della Biblioteca Estense Universitaria di Modena), R e V: «[i due fratelli] postisi di nuovo in cammino giunsero ad Acri, non già ad Ancona, come leggesi nell'edizion del Grineo». Per quanto riguarda V, Tiraboschi deve aver lavorato su materiali di seconda mano, a giudicare dal suo rinvio ad Apostolo Zenno: «coll'autorità di un Codice di oltre a 300 anni da lui veduto nella Libreria del Senator Jacopo Soranzo in Venezia»: forse per questo non segnala il fatto che nel «soranziano» figura l'identica lezione.

pografica poco accurata;⁴ nelle ristampe successive al 1532 si legge anche *Accona*.⁵ Quanto al ricorso di B al termine volgare *Acri*, esso si può spiegare proprio con la volontà di eliminare l'ambiguità con la città adriatica; nelle prime due occorrenze l'intervento mostra segni di incertezza, poiché il toponimo viene prima annotato e poi cassato; (c) *Prete Iani* corrisponde a *Prete Zane* di V e a *Vncham* nel *Novus orbis*: nell'edizione a stampa la figura del Prete Gianni viene presentata solo attraverso il nome 'indigeno' di *Unc Can* (mentre P, modello della stampa, presenta anche la forma *Presbiter Iohannis*); la scelta di B introduce (in volgare e non in latino) l'identificazione più comune; (d) la lezione *Murfoli* dove il *Novus orbis* ha *Murfili* (forma maggioritaria nel complesso della tradizione) può apparire come una banale svista grafica, ma la stessa variante sembra attestata nella cartografia: la si trova nel *Globo* di Martin Behaim (1492; cf. Missinne 2015, 272) e nelle mappe del sud-est asiatico di Laurent Fries (1490 ca.-1532).⁶

2 Le note cronologiche

Offrono indizi di contatto con il *Novus orbis* anche alcuni *marginalia* cronologici, in particolare i casi (1), (2), (4), mentre in (3) B sembra essersi limitato ad annotare il dato che leggeva in V:⁷

4 Cf. ad esempio la *Flos historiarum terre Orientis* (469, cap. LII), dove si legge *Acon* («De ciuitate Acon, qualiter a Christianis sit amissa»).

5 Nei casi di confusione che ho trovato tra Ancona ed Accon, la resa *Ancona* è sempre segnalata come scorretta: così avviene ad esempio nella discussione sulle origini di Giovanni d'Ancona, autore di una *Summa iuris canonici* trådita dal cod. 377 della Bibliothèque de la ville di Bruges. «Verso il 1310 Giovanni d'Andrea, nella glossa al proemio delle *Clementinae*, elencava tra i vari canonisti di nome Giovanni anche uno proveniente da Ancona, ma due secoli più tardi un dottore anconetano interpellato dal *Diplovatazio* sosteneva che G. era un oltremontano residente in Terrasanta e che invece di Ancona si doveva leggere Accon, cioè Acri nel Regno di Gerusalemme» (Bukowska Gorgoni 2001, 665; il testo di Giovanni d'Andrea si legge in Bertram 2013, 375: «Iste quamvis dicitur 'Iovanes de Ancona', tamen non fuit Anconitanus, sed fuit ultramontanus dictus de 'Acona' sine 'n' et ita dixit mihi quidam doctor Anconitanus»).

6 Un'altra occorrenza si trova nell'*Innamoramento di Carlo Magno e dei suoi paladini* (che cito dall'edizione stampata a Venezia, presso Vian, nel 1533): «E si homo per terra tanta mercantia | chio tengo ben diece millia fatori/ in tutta quanta lindia in pian e in via | a *murfoli* stano li miei condutori | in persia a Turis gli dicia | nel cairo in tartaria con magni cori | in Arabia in Turchia in vatiada | in libia gia si ne pieno ogni strada» (Canto secondo, s.p.; mio il corsivo).

7 Si tratta tuttavia di un caso spinoso, che riguarda la vita di Činggis Qa'an: la data 1172 proposta da V sembra l'esito di una cattiva lettura di un modello che, come R (la versione ramusiana pubblicata nel 1559, per cui vedi cap. 2), leggeva 1162; cf. R I 43 1 «circa l'anno del nostro Signore MCLXII». La data attestata nella maggioranza della tradizione è il 1187, e questa sembra, almeno storicamente, la lezione corretta, malgrado l'incertezza delle date che avvolge la vita del condottiero. Il titolo di Činggis Qa'an venne conferito a Temüjin nel 1206, ma il 1187 è ritenuto l'anno di inizio della sua asce-

	Lezione di V	Marginale di B	Novus orbis (1532)
1	21 – nel'ano mile duxento e zinquanta	L(ege) 1269	MCCLXIX (p. 330)
2	51 – «Or quando li diti do frатели et li do frati alegati del Papa ave avute le charte e brevilezi di quello li fazea di bisogno, prexe lizenzia dal papa et quello i dè la sua benedizione	Sia(n)do prossimi do an(n)j ch'erano in acrj	Annis duobus postquam redierunt in patriam elapsis, memorati duo fratres timentes imperatoris Tartarorum urbationem, quem ipsorum reditum sciebant expectare, revertuntur Anconam ad legatum, secum ducentes Marcum filium, longi itineris futurum comitem. Acceptisque a legato literis (p. 290)
3	351 – «In mile zento e setanta do del'incharnazion del nostro signor Iesu Christo i Tartari alesse per suo signor e per suo re uno che in la lor lengua era chiamato Zischichan	1172	MCLXXXVII (p. 308)
4	582 – Or adevene che 'l Gran Chan mandò lo so exerzito in Vazian Acharagian	1282	MCCLXXXII (p. 336)

In dettaglio: in (1) B ha corretto la data 1250, attestata dalla tradizione antica in modo compatto. Tale data, per quanto storicamente fondata (in quell'anno Baldovino II era imperatore latino di Costantinopoli), risulta problematica se considerata all'interno della sezione proemiale del *DM*, com'è stato sottolineato dalla letteratura critica (cf. Burgio, Eusebi 2008, 40-3, anche per la bibliografia). La mano B corregge l'anno in 1269 a partire dal suo modello; e nel *Novus orbis* leggiamo

Baldvino princeps inclito regni Constantinopolitani sceptrum tenente anno scilicet ab incarnatione domini M.CCLXIX. duo uiri nobiles & prudentes e clarissima Paulina familia nati

Tale lezione contraddice il dato effettuale: Baldovino II fu imperatore di Gerusalemme dal 1237 al 1261; se non è errore ereditato dal modello P utilizzato da Huttich e Grynaeus, la correzione potrebbe essere di responsabilità degli editori, in base alla constatazione che papa Clemente IV era morto il 29 novembre 1268, e che quindi l'antefatto

sa: volgendo a proprio vantaggio la sua unica sconfitta militare, Temüjin riuscì a portare a sé alcuni capotribù mongoli (Biran 2007, 36) e forse il racconto di Marco Polo si riferisce a questo fatto. Le date registrate da V e R sono invece più vicine alla data di nascita di Temüjin, fissata nel 1162 o nel 1167 (Biran 2007, 33).

del viaggio di Marco doveva essere collocato attorno al 1269, con una confusione tra i due viaggi dei fratelli Polo in Oriente. Anche in Ramusio (I 1 21) troviamo la data 1269, che però non corregge 1250, ma, più opportunamente, 1260, che nel *DM* è l'anno dell'elezione di Papa Gregorio X (eletto in realtà solo nel 1271):

Et per i gran freddi, nevi et giазze, et per l'acque de' fiumi che trovono molto cresciute in molti luoghi, li fu necessario di ritardare il loro viaggio, nel qual stettero tre anni avanti che potessino venire ad un porto dell'Armenia minore detta la Giazza; dalla qual dipartendosi per mare vennero in Acre, del mese di aprile nell'anno MCCLXIX.

In (2) B annota il numero di anni (due) in cui i Polo attendono l'elezione del nuovo pontefice; la nota non corrisponde al *Novus orbis* nella forma («Annis duobus postquam redierunt in patriam»), ma nella sostanza, e tale indicazione cronologica si trova solo in P I 6 1 («Post duos annos, predicti regis nuncii, metuentes ne rex ex mora ipsorum nimia turbaretur et putaret eos amplius nolle redire, ad ipsum redierunt Accon, Marchum predictum secum ducentes») e nelle stampe.

Nel caso (4), di fronte all'indeterminazione del testo di V (che spesso omette la cronologia dei fatti, come risulterà chiaro nelle pagine di commento), B annota l'anno 1282, desunto dal *Novus orbis*; la tradizione si attesta invece compatta sulla data 1272.

3 Altre postille e notabilia

Lezione di V	Marginale di B	<i>Novus orbis</i> (1532)
1 21 – misie' Nicholò Polo, el quale fo padre <...> de misier Mafio Polo	<i>misier</i> sottolineato da B (con segno di richiamo dopo «de»); B annota nel margine destro: «marco et»; di seguito, nel margine sinistro, in corrispondenza della riga successiva, si legge l'annotazione «suo fratello» (con segno di richiamo dopo <i>mafio polo</i>).	Ø

2	55 27 – Et in quello luogo sono una uxanza, chomo aldiré: ch'el nonn è alguono quando el se marida che voia tuor una femena per moier che sia verzene per chossa del mondo, s'ella nonn è uxada chon molti homeni.	Oribel usa(n)za	prouincia Tebeth, occurrunt ciuitates & uillae plurimae, in quibus idolatriae occasione pessima inoleuit consuetudo: nam nullus uir ibi ducit uxorem uirgine(m), sed si quam ducere instituit, necesse est ut prius a multis uiris sit cognita: aiunt enim mulierem no(n) esse coniugio aptam, nisi prius fuerit stuprata (p. 378).
3	56 4 – Et in questa provinzia sono una uxanza: che s'el fosse algun forestier over homo fosse trovadi zaxer chon lor moier over fiolle o sorelle, quelli non l'à per mal; anzi i chonsente che questo se faza in chaxa soa et si l'à molto per ben.	Usanza degna	Incolae huius terrae idola colunt, a quibus adeo sunt dementati, ut putent eoru(m) promereri gratiam, si uxores suas & filias uiatoribus abutendas prostituant (p. 380).
4	90 9 – El re de questa ixola àno el più bello rubin che se trova al mondo, né che mai fosse vezuto; e diròve la suo' grandeza: el sono longo uno palmo, e grosso chomo el brazo del'omo; ed è più luzito cha chosa del mondo, et non àno alguna machula, ed è rosso chomo fuogo; ed è de tanto valor che apena el se poria chonprar per pechunia.	Rubin gra(n)de	Habet rex insulae rubinum, quo preciosior in orbe non putatur esse. Nam habet longitudinem uinius palmi, & crassitudinem trium digitorum. Rutilas ut ignis ardens, omni carens macula (p. 405).

Il caso (1), in cui si registra una lacuna in V (vedi il commento al passo) non è rilevante, visto che la correzione è sollecitata dal testo stesso. In (2)-(4) abbiamo gli unici indizi di curiosità per il versante 'esotico'; peraltro in (2) solo P e i suoi derivati esprimono un giudizio di tipo morale così netto nei confronti della poliandria di Camul;⁸ non è quindi chiaro perché in (3) B definisca un'analoga usanza «degn».⁹

⁸ P II 37 1: «ubi est absurda et valde detestabilis quedam abusio proueniens ex ydolatrie cecitate: in illa regione nullus vir uxorem vult accipere virginem nisi prius sit a uiris pluribus cognita».

⁹ Il testo del *Novus orbis* appare qui condensato rispetto al modello P II 38 10-11: «Incole provincie huius ydolatre sunt; sunt autem viri a suis ydolis taliter dementati ut se credant eorum gratiam promereri si uxores proprias et filias viatoribus tradant: nam quando viator quicumque per eos transit et ad domum cuiuscumque diverterit, confe-

In (4) l'interesse si appunta sulla straordinarietà del rubino del re di Silan (*Seilan F*).¹⁰

4 I segni d'attenzione

L'intervento più frequente di B è costituito dalla messa in rilievo di singole pericopi attraverso segni d'attenzione in forma di serpentine o sottolineature.¹¹ Con questo espediente vengono evidenziate oltre 100 pericopi, di lunghezza variabile: dal singolo rigo, alla sequenza di 3 capitoli consecutivi. In generale, B sottolinea passi assenti o compendiate nel *Novus orbis*, alcuni corrispondenti ad addizioni testuali di V. Le linee cessano in corrispondenza del capitolo 112 di V (dedicato a Calatu), poco dopo l'interruzione del testo di P, che termina con la descrizione di Aden (= V 110).

In altri casi, le porzioni messe in evidenza da B sono presenti nel *Novus orbis*, ma secondo una differente *dispositio* testuale, mutuata dal modello P. Resta un manello di casi che non sono riuscite a interpretare in modo univoco. Senza presentare il censimento completo delle sottolineature (che sono comunque indicate nel testo, in calce ai singoli capitoli, e in corpo minore), ecco una campionatura dei casi in esame.

4.1 Pericopi attestate in V ma assenti o compendiate nel *Novus orbis* (ed eventualmente in P)

Benché tratto da un esemplare riconducibile al gruppo P, il *Novus orbis* presenta una fisionomia più agile rispetto al modello: si tratta di un'epitome, condotta su un modello già abbreviato, secondo una tendenza comune alle edizioni a stampa del *DM*, che mirano (con l'eccezione di

stim dominus domus convocans uxorem, filias ac mulieres cetera quos in domo habet, mandat ut hospiti et sotiis per omnia pareant. [...] Hec autem ceca et detestanda abusus per totam provinciam Cayndu observatur ab omnibus, nec ullus sibi hoc ad vituperium reputat, eo quod hoc faciunt pro suorum honore deorum, creduntque quod ob hanc benignitatem quam exhibent viatoribus a diis suis terrenorum fructuum obtinere habundantiam mereantur».

10 P III 22 6: «Rex insule huius pulcriorem robinum habet qui unquam visus fuerit in mundo: habet enim unius palmi longitudinem et grossitiem ad mensuram grossitiei brachii hominis, est autem splendidum supra modum, omni macula carens, adeo ut ignis ardens esse videatur».

11 Per l'esattezza abbiamo solo una sottolineatura interlineare, in corrispondenza della pericope di V 8 10: «do dele qual era de zifalchi e una de lioni e una blava» = P I 10 1: «duas tabulas aureas»; *Novus orbis* (1532, 334): «duas tabulas aureas regali characteris insignitas».

R) a offrire ai lettori un testo snello, di lettura godibile (nel caso delle stampe come la Sessa) o essenziale (nel caso delle stampe ‘tedesche’).

Mi limito a segnalare un solo caso, tra quelli che hanno suscitato l’interesse di B.

Nel capitolo consacrato a Quinsai si parla, tra l’altro, delle attività commerciali della città, secondo alcune «schritture» possedute dalla regina del Mangi, prima della sottomissione al Gran Qa’an. V 76 7-10:

Iten se chontegna in quele schritture che in questa zitade iera do-dexemilia arzieri; e de zaschaduna arte avea dodexemilia botege, zoè dodexemilia chaxe, et in zaschaduna arte iera el mancho in trenta, quarantamilia homeni; et non chredé che i siano tuti maistri, ma i è homeni che fano i chomandamenti d’i maistri. E da questa zitade se fornisse molte altre zitade e provincie, in le qualle sono tanti marchadanti che algun no ’l porave chreder. E tuti sono grandi homeni; e femene sono maistre de botege et non fano alguna chossa chon le suo’ man, ma stano chussi chomo li suo’ homeni fosse re; et sono done molto bele. E sono intra loro, s’eli fosse ben re, zaschadun dieno oserver l’arte de so pare, seben l’avesse zentomilia bixanti. Ecco la sintesi operata nel *Novus orbis* rispetto al modello P:

P II 64 5-8

In hac civitate sunt artes principales .XII. et pro qualibet ipsarum sunt in civitate .XII. milia stacionum, in quibus ipsarum artium artifices operantur; quelibet autem stacio operarios habet inter magistros et ministros .X. aut .XV. sive .XX., et sunt quandoque in aliquibus .XL. Tanta est ibi artificum et mercacionum innumera multitudo quod hiis qui non viderunt incredibile penitus videretur. Homines civitatis huius delitiosissime vivunt; divites, qui principales sunt, in stationibus artium honorifice valde vivunt et neque ipsi neque uxores ipsorum manibus propriis operantur; faciunt autem ministros alios operari: ex antiquo enim regni statuto consuetudo est ibi ut quilibet in domo propria teneat stationem et artem, sicut fecit hactenus pater eius, sed si dives est non cogitur manibus propriis operari. In hac civitate sunt mulieres formose valde et communiter sunt multis delitiis enutrite.

***Novus orbis* (1532, 392-3)**

Habet artifices innumeros, atque plurimos mercatores, ut incredibile putaretur, si numerum illorum recenserem. Magistri artifices non operantur, sed habent ministros quos ad hoc instituunt. Homines civitatis in magnis uiuunt delicijs, & praesertim mulieres, unde & caeteris formosiores apparent.

Tra le omissioni che il *Novus orbis* eredita dal modello P prelevo gli esempi seguenti:

(a) nel capitolo 61 13-16, nella sezione dedicata alla provincia di *Toloman* (*Toloman* F) V dedica spazio all'alimentazione della popolazione, e alla presenza di bevande a base di riso e spezie:

e le monede le qual se spende a menudo sono porzelane fate chomo avemo dito di sopra. Et in questa sono molti marchadanti i quali sono molti ricchi et molte chosse portano in le suo' marchadantie. Et vivono de charne, late e rixi; et fano bevande de rixi e spezie, le qual sono molto bone. Or nui non diremo plui de questa provincia, però che nonn è altro da dire.

Il passaggio non compare in P, e di conseguenza neppure nel *Novus orbis*:

P II 48-9	<i>Novus orbis</i> , libro II cap. XLVIII, p. 386
«Porcellanas yndicas, de quibus dictum est supra, loco sue monete expendant».	«& loco moneta utuntur auri glebis in mari repertis».

(b) V 64 8-14 riferisce le vicende del barone Lufa (*Liitam Sangon* F), traditore e ribelle nei confronti del suo signore Qubilai:

Et questa zitade àno soto d'esa diexe nobelle e gran zitade et inperò in questa zitade sono de molti marchadanti. Onde el Gran Chan avea mandado uno suo baron chiamato Lufa, azò el governasse questa zitade e provincia, nela qual sono molti miera d'omeni da chavallo. Or quando questo baron fono stato in questa provincia zerto tempo, chomo traditor pensò de far uno tradimento, chomo arete aldido; onde el se chonseio chon tuti i più savi homeni de quella zitade, chon li qualli ave chonseio de esser revello del Gran Signor, e questo feze de volontà de quelli dela zitade. Et quando el Gran Chan sape questo, el mandò do provedadori, uno chiamato Giel, l'altro Mogata, et mandò molti miera d'omeni a chavallo. Et questi do provedadori chonbaté chon questo Lufa, el qualle iera rebello ed era chon tute le suo' zente ch'el poté chongregar, i qualli iera molti miera de homeni da chavallo e molti miera de pedoni. Or ale fin questo Lufa fo schonfite e morto chon molti altri. E dapuo' che questo Lufa fo morto, el Gran Chan feze zerchar tuti quelli che iera cholpevelli de questo tradimento, et tuti fono morti chrudelmente; et a tuti i altri fo perdonado, li qual dapuo' fo fedeli chontinuamente.

La vicenda non è registrata né in P, né nel *Novus orbis*:

P II 51 2	<i>Novus Orbis (1532, 387)</i>
Habet autem sub suo iure civitates .XI. in quibus omnibus viridaria sunt, et est ibi fructuum et serici copia.	& habet quadraginta ciuitates iurisdictioni suae subditas, quae omnes elegantissima habent viridaria.

(c) i capitoli V 111-114 (relativi a Dufar, Chalatu, Curmos e Gran Turchia) sono assenti in P, e perciò B li mette in risalto con una serpentina.

4.2 Addizioni testuali di V

La mano B segnala alcuni passi aggiuntivi, che compaiono solo in V o comunque in un numero ristretto di redazioni; cito alcuni esempi, moltiplicabili a piacimento:

(a) le battute del dialogo in cui il Gran Qa'an tenta di trattenerne i Polo con l'offerta di ricchezze, sottolineate da B, presentano dei passaggi in comune solo con R I 1 43-44 (vedi commento a V 7 2-5):

Et fato la deliberazione andorono dal Signor, pregando quello che li chonzedese de grazia ch'eli volea tornar a chaxa soa; et ello rispoxe: «Perché volete andar a morir nela via? Diteme se avete bixogno de oro, ve ne darò molto più che non avete, et simel hogni altra chossa vui domanderete». Allora respoxe misier Nicholò: «O signor, quello che digo nonn è per bisogno di oro, ma sono perché nela mia tera io ho moier et non la posso abandonar segundo la leze christiana, domentre ch'ela vive». Allora respoxe el Signore, il qualle li amava molto: «Per chondizion del mondo non voio ve partiate del mio reame, ma ben son chontento andate per quello dove ve piazze».

(b) la posizione geografica dell'Armenia e l'elenco di terre confinanti non sono registrati da F, ma solamente da V, Z e R:¹²

E li chonfini de dita tera da uno ladi sono le Tere de Promisione, le quale tien Saraini; da ladi de tramontana sono zente che à nome Turchimani; da levante e griego sono la Turchia, Chasana e Stavosto, le quale sono sudite a' Tartari.

¹² Z, a cui si è già accennato, è una versione latina tradata dal cod. Zelada 49.20 dell'Archivo y Biblioteca Capitulares di Toledo, della metà del XV sec. (ed. Barbieri 1998). Il testo: Z 1 26: «Cuius regni Armenie Minores confines hii sunt: ab uno latere versus meridiem est Terra Promisionis, quam retinent sarraceni; a latere tramontene sunt Turcomani, qui vocantur Caramani; a levante et greco est Turchia, Chayseria et Sevastio et multe alie civitates, que omnia subdita sunt Tartaris; versus occidentem est mare, per quod navigatur ad partes christianorum».

4.3 Modifiche nella sequenza dei capitoli rispetto a V, che il *Novus orbis* mutua da P:

(a) La mano B mette in rilievo il testo di V 104 10-13, forse a causa della *dispositio* differente delle informazioni (vedi commento a V 104 10-13):

E da questa ixolla fina a quella dele femene si è trenta mia. Et i puti che nasse sono nudrigadi dale madre, et quando i sono deslatadi et che i àno ani quatordexa 'li i manda dai padri. Et questa sono l'uxanza de queste do ixolle. Le femene non fano altro se no 'le nodriga i so fiolli; et non àno algun fruto de questa ixola, chome ho dito.

(b) Il capitolo V 109 è interamente isolato da una serpentina. Nel punto corrispondente della redazione pipiniana (P III 46) le schede corrispondenti a due capitoli distinti in tutta la tradizione sono accorpate in un solo capitolo (con l'eccezione di VA, il modello usato da Pipino).

2 La posizione di V nella tradizione del *Devisement dou monde*

2.1 La redazione V negli studi poliani

Come capita a volte per «i libri troppo fortunati» (Contini 2013³, 350), la tradizione manoscritta del *DM* è stata studiata in maniera discontinua, e alcuni suoi versanti specifici sono rimasti a lungo negletti: tra questi le edizioni critiche e le ricerche testuali. Negli ultimi anni questa tendenza si è invertita, e studi sempre più numerosi hanno permesso di arricchire e ricalibrare la sistemazione proposta da Benedetto (1928) e Terracini (1933), con un reale progresso nella conoscenza delle dinamiche di trasmissione del testo. All'interno di questa cornice di riferimento, mi limito a richiamare i dati necessari alla contestualizzazione della versione V del *DM*,¹ rinviando alla bibliografia recente per un'analisi più dettagliata della storia della tradizione.²

1 La riarticolazione dello stemma è il frutto di una riflessione condivisa con Alwise Andreose, Eugenio Burgio, Mario Eusebi e Giuseppe Mascherpa. Per i riverberi sulla definizione di V risultano particolarmente importanti gli studi in preparazione di Burgio e Mascherpa, dedicati rispettivamente a L e a Z.

2 Cf. spec. Barbieri (2004, 47-91; 2016); Burgio, Eusebi (2008); Gaunt (2013); Gadrat-Querfelli (2015); Burgio (2017); Mascherpa (2017, 2018). L'elenco degli studi sulle singole versioni è molto nutrito: per brevità rinvio alla panoramica di Andreose (2016b, 232-4).

2.1.1 Luigi Foscolo Benedetto

La prima ricognizione accurata di V si deve a Luigi Foscolo Benedetto, che nell'*Introduzione* alla sua edizione del 1928 include questa versione nella cosiddetta «famiglia B», costituita da quattro sottogruppi e contraddistinta da una maggiore ricchezza informativa rispetto alla «famiglia A».³ Il quadro tracciato da Benedetto, cui farò spesso riferimento, può essere così sintetizzato: la prima stesura del *DM*, redatta nelle carceri genovesi da Rustichello da Pisa e Marco Polo, è andata perduta; la tradizione superstite risale tutta a un codice, anch'esso perduto e provato da una serie di errori comuni a tutti i relatori (oggi diremmo: un archetipo),⁴ da cui discendono due famiglie: la «famiglia A», composta dai sottogruppi F, FG (ribattezzato Fr in seguito agli studi di Philippe Ménard e della sua équipe), TA, VA, e la «famiglia B», formata da un gruppo di redazioni riconducibili a Venezia e alla terraferma veneta e latrici di incrementi di contenuto di entità variabile, siglate V, VB (veneziane), L, Z (latine).⁵

3 Come ha puntualizzato Andreose (2017a, 33-34 nota 9), la distinzione tra A e B viene in realtà formalizzata esplicitamente da Benedetto (1929, 18, 23, 59), nella risposta alla recensione di Bertoni (1928).

4 Un primo censimento degli errori d'archetipo ricavabili dall'apparato di Benedetto (1928) si deve a Casella (1929), da integrare con la rassegna di Burgio, Eusebi (2008) e Burgio (2017a, 79-84).

5 Le sigle oggi in uso: F = redazione franco-italiana del XIV sec., trädita dal cod. fr. 1116 della Bibliothèque Nationale de France (ed. Eusebi 2018) e da un frammento, siglato f, smembrato in due parti, ora in collezioni private (ed. Concina 2007; Ménard 2012; sui rapporti tra f e F cf. Andreose, Concina 2016; Burgio, Eusebi 2008, 17-18); Fr = redazione francese trädita da 18 codici, i più antichi dei quali di inizio Trecento (ed. Ménard 2001-09); K = redazione «catalana», trädita da tre codici, XIV sec. (ed. Reginato 2015-16; Reginato, in corso di stampa); L = compendio latino trecentesco trädito da 6 codici (edizione approntata da Burgio per il 'Ramusio digitale'; cf. Simion, Burgio 2015); R = la redazione allestita da Giovanni Battista Ramusio per il secondo volume della silloge odeporica *Navigazioni et Viaggi* (1559), con il titolo *Dei Viaggi di messer Marco Polo gentiluomo veneziano*, esito di un *collage* di almeno tre esemplari (affendenti ai rami P, VB e Z); TA = redazione toscana primo-trecentesca, trädita da 5 codici (Bertolucci Pizzorusso 1975); VA = redazione veneto-emiliana, trädita da cinque codici, il più antico dei quali di inizio Trecento (Barbieri, Andreose 1999); P = traduzione in latino condotta su un esemplare VA da Francesco Pipino, entro il primo quarto del XIV sec.; trädito da una sessantina di codici (ed. Prášek 1902; trascrizione interpretativa in Simion, Burgio 2015); TB = redazione toscana tardo-trecentesca, trädita da 7 codici e condotta su un esemplare VA (Amatucci 1982-83; una nuova edizione è ora oggetto della tesi di dottorato di Silvia Marsili, Università Ca' Foscari Venezia); LT = redazione latina che contamina TA e P, trädita dal cod. parigino Bibliothèque Nationale de France, lat. 3195 (Santoliquido 2018-19); VB = rimaneggiamento veneziano, trädito da tre codici e un frammento, tutti del XV secolo (Gennari 2009-10; edizione che non tiene conto del cod. Sevilla, Biblioteca Capitular, 7-5-8, individuato come testimone del gruppo VB da Delcorno 1970, 98-9, ma di fatto misconosciuto fino ad Andreose, in corso di stampa); Z^o = versione latina trädita dal cod. Zelada 49.20 dell'Archivo y Biblioteca Capitulares di Toledo, della metà del XV sec. (ed. Barbieri 1998). Sono inedite le redazioni latine LB (traduzione trecentesca che dipende da un modello VA, trädita da un testimone e da un frammento) e LA (traduzione umanistica da un esemplare TB, träditi-

Per le sue caratteristiche linguistiche e per la sua sostanziale completezza il rappresentante assunto come ‘testo-base’ e pietra angolare di ogni confronto è F.⁶ La definizione della famiglia B rivoluziona gli studi poliani, perché offre una nuova lettura delle innovazioni presenti nella compilazione ramusiana (R), a lungo giudicate spurie (cf. Barbieri 2004, 54-5): nello specifico, Benedetto individua in V, VB, L e Z il serbatoio delle novità di R, innestate su un’architettura complessiva desunta da P.⁷ La famiglia B costituisce per Benedetto la «fase anteriore a F», più vicina all’originale (cf. anche Peretti 1930); il fatto che su molti passi aggiuntivi si abbia l’accordo esclusivo di R e Z, e che R presenti a sua volta numerose addizioni isolate, permette di concludere che l’esemplare di Z a disposizione di Ramusio, detto «codice Ghisi» dal nome del suo proprietario,⁸ fosse più completo dell’unico testimone diretto della redazione giunto fino a noi, lo Z toledano.⁹

Nella ricostruzione di Benedetto V rappresenta la redazione della famiglia B dalla fisionomia più opaca: a fronte di una significativa ricchezza di contenuto e di una generale congruenza con la struttura testimoniata da F, il testo è giunto fino a noi in uno stato di «corruzione pietosissima» esito dell’«incuria dei trascrittori», ma soprattutto di una trafila di copia complessa e accidentata: alcune lezioni «lasciano

ta da 9 codici, su cui cf. Gadrat-Ouerfelli 2013). Da LA è tratta una retrotraduzione in toscano, pubblicata da Formisano 2006.

6 Nella classificazione di Benedetto, che è tuttora in uso (con qualche aggiustamento), le singole sigle indicano tanto la redazione nel suo complesso quanto, nel caso dei *codices unici* (F, Z, V) il manoscritto che la tramanda: questa sovrapposizione è stata spesso fuorviante, particolarmente per Z. Come ricorda infatti Barbieri (2004, 54 e nota 18), la stessa sigla Z¹ serve a Benedetto per indicare il codice perduto utilizzato da Ramusio (detto ‘codice Ghisi’); a Terracini (1933, 374) per designare il subarchetipo da cui derivano il toledano e il Ghisi; a Moule per distinguere dal toledano il *descriptus* ambrosiano scoperto da Benedetto (Moule, Pelliot 1938, vol. 1, 515). In questa edizione indicherò con F il testo trådito dal cod. fr. 1116, che, per le sue caratteristiche linguistiche e strutturali già indicate, funziona come un buon *avatar* di α ; con β il ‘ramo Z’ nel suo complesso; con β' il subarchetipo perduto da cui deriva la tradizione indiretta testimoniata dal *Liber de introductione loquendi* di Filippo da Ferrara (Z¹) e dal *Legendarium* di Pietro Calò da Chioggia (Z²); con β''' l’antecedente comune a Z¹⁰ (il codice toledano) e a Z⁹ (il codice Ghisi utilizzato da Ramusio); con β'' l’antecedente latino di V.

7 Su R cf. Benedetto (1928, CLVIII-CLXXIII, CLXXXVII-CXCIII) e l’aggiornamento offerto da Burgio (2011), Simion, Burgio (2015), Simion (2017b) e dal fascicolo monografico di *Quaderni Veneti* (2017) a cura di F. Crifo e A. Rinaldin. Su P cf. Benedetto (1928, CLXXXVIII-CXCIII); Dutschke (1993); Grisafi (2008, 2014); Burgio (2011, XV-XVII); Gadrat-Ouerfelli (2015, 63-94); Ménard (2017); su VB cf. Benedetto (1928, CLXXXII-CLXXXVII); Gennari (2009-10; 2010); Gadrat-Ouerfelli (2015, 107-9); Burgio (2017b, 9-22).

8 La notizia si ricava dalla dedicatoria di Ramusio *All’eccellente messer Hieronimo Fracastoro*, § 69 (in Simion, Burgio 2015).

9 Z¹⁰ presenta una fisionomia abbreviata nella prima parte del testo, con la perdita di una sessantina di capitoli rispetto a F (cf. Terracini 1933, 405-9; Mascherpa 2007-08, 78-99), oltre a riduzioni di varia entità nel corpo dei capitoli.

intravedere un originale franco-italiano – forse già in istato non buono – malamente decifrato e sciocamente frainteso da un traduttore inintelligente»; altre lezioni presuppongono invece un modello latino, come dimostra anche il loro frequente accordo con Z, con cui la redazione veneziana sarebbe «strettamente imparentata» (Benedetto 1928, CLXXIII); nella trafila volgare di copia si distinguerebbero infine almeno due interpositi (Benedetto 1928, CLXXIV). Di fronte al dilemma, se riconoscere in V la «versione veneta della versione latina di un testo franco-italiano», o, in alternativa, un episodio di contaminazione, Benedetto (1928, CLXXV) lascia in sospeso il giudizio. Accanto agli accordi con Z, il filologo torinese evidenzia quelli con l'epitome latina L, individuando in V e L «un sottogruppo distinto» rispetto a Z e Z¹, chiaramente delineabile per «certe consonanze formali» e, soprattutto, «per l'analogo impoverimento del contenuto» rispetto a Z e Z¹.

Avremmo quindi, in base a questa ricostruzione, una tradizione manoscritta articolata in tre distinte fasi testuali: (a) la fase più vicina all'originale, testimoniata da Z-Z¹; (b) la fase intermedia, sottoposta a una prima riduzione di contenuto e attestata da V e L; (c) la fase più ridotta, rappresentata dal resto della tradizione e da F.

In questo quadro, Z da un lato, V e L dall'altro,

non solo ci avvicinano fortemente per ricchezza di contenuto alla stesura originaria; non solo documentano il progressivo impoverimento di cui abbiamo parlato [...]; ma dimostrano che a fondamento di ognuna di queste tre fasi c'è stato il medesimo testo franco-italiano, più o men bene conservato da F: servono cioè, non solo al completamento, ma all'autenticazione e al restauro dell'unica copia franco-italiana a noi giunta. (Benedetto 1928, CC)

2.1.2 Benvenuto Terracini

La proposta di individuare in V e L l'anello di congiunzione tra i due stadi testuali rappresentati rispettivamente da Z e da F viene avallata da Terracini (1933), che, lavorando sugli apparati di Benedetto (1928), ne mette alla prova l'ipotesi e tenta di individuare la fisionomia dell'antigrafo di Z¹⁰ attraverso uno studio filologico, linguistico e stilistico del suo testo. V («redazione veneziana [...] condotta su un testo latino non privo delle tracce della solita fonte francese») viene utilizzato, per lo più in coppia con L, principalmente per scardinare la tesi delle varianti d'autore, adombrata, senza prove testuali, da Bertoni (1928).¹⁰

¹⁰ L'obiezione di Bertoni (1928, 90-1) a Benedetto è condensata in queste righe: «E se il testo ambrosiano [il *descriptus del codice Zelada scoperto e utilizzato da Benedetto*,

Per Terracini la parentela tra V e L risulta con sicurezza: (a) dalla presenza di addizioni comuni; (b) dalla frequenza con cui, quando V ha un'aggiunta, «entro i limiti dello stesso capitolo, o nelle vicinanze immediate» se ne trova un'altra del solo L, «il che significa che essi dovevano avere in comune la loro fonte»; (c) dal fatto che spesso V e L contengono lacerti testuali attestati in modo più completo da Z¹⁰ (contro l'ipotesi che Z «sviluppi per conto suo un presunto testo di Z¹ più breve»; Terracini 1933, 398-9).

In modo più esplicito rispetto a Benedetto (1928), Terracini (1933, 390) parla di «strettissima» dipendenza di V (e L) da Z¹, concludendo che

noi siamo in grado di determinare esattamente il rapporto che corre fra Z e V, L in quanto alcuni frammenti di V, L si dimostrano come discesi da Z¹, ma presuppongono un testo più ampio: quello appunto che noi leggiamo in Z. (Terracini 1933, 401)

Come Benedetto, Terracini (1933, 404) ritiene quindi che la tradizione del *DM* abbia «perso materia assai più di quella che ne abbia acquistato», e che questo processo di sottrazione di testo sia iniziato precocemente, a partire da uno stato testuale prossimo a quello «indirettamente rappresentat[o] da V e da L, perché tanto V, L quanto A hanno perduto esattamente gli stessi frammenti maggiori» (Terracini 1933, 410). La dinamica di riduzione che opera in V e L permette di escludere che la famiglia B sia l'esito finale di una rielaborazione d'autore:¹¹

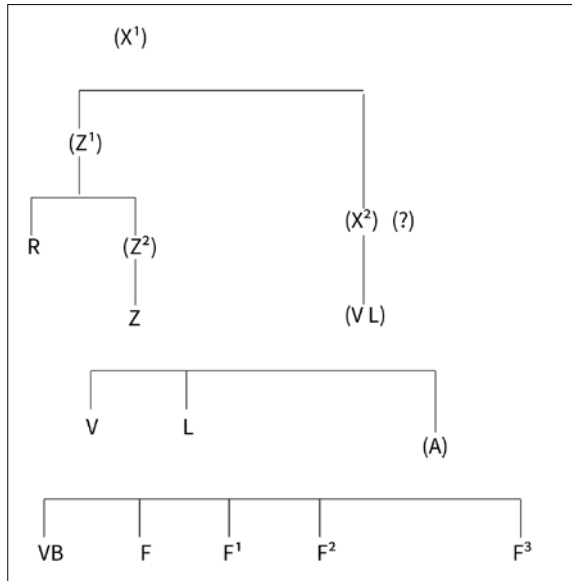
come ci dovremmo spiegare che posteriormente, da Z¹ così ottenuto, siano stati estratti V ed L che a meno di pochissime tracce risultano impoveriti, abbreviati, ridotti in modo tale che essi, quanto a contenuto, sono esattamente uguali a F? (Terracini 1933, 402)

La situazione può essere sintetizzata graficamente nello schema seguente, che visualizza i rapporti tra le varie redazioni:¹²

di cui s'è detto nel Capitolo 1] e quello del Ramusio, con i loro complementi, hanno tanto valore, perché non dovremmo ritenere che provengano da una redazione rimaneggiata dal medesimo Marco Polo? Il quale, servendosi sempre del suo primo testo franco-italiano, poté farvi nuove aggiunte, per completarlo e perfezionarlo, e poté persino curare che fosse tradotto in latino».

11 Sulla stessa linea si colloca anche l'intervento di Peretti (1930, 225), per il quale le aggiunte di B sono, con immagine di gusto maasiano, «ricche vene sotterranee staccatesi da un fiume che è andato disseccandosi man mano che procedeva per il deserto; quando ritornano dopo lungo tratto alla luce, conservano ancora la freschezza della loro sorgente».

12 Né Benedetto né Terracini rappresentano i rapporti tra le redazioni in uno *stemma codicum* vero e proprio, ritenendo inapplicabile alla tradizione poliana il metodo



2.1.3 Il primo *stemma codicum*: Burgio, Eusebi (2008)

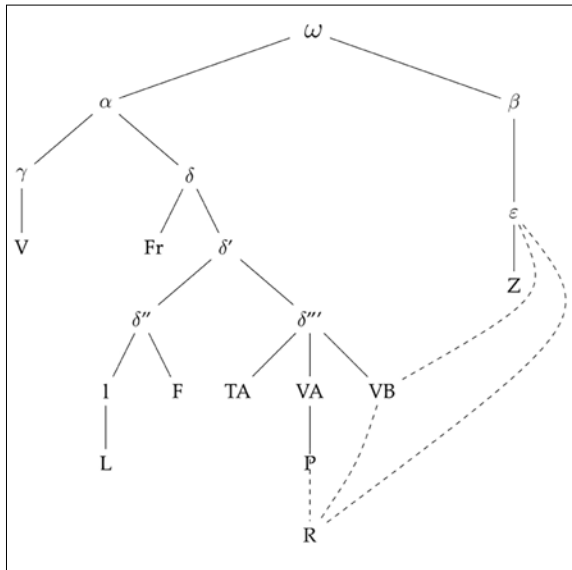
Dopo il 1933 gli studi sulla tradizione testuale del *DM* hanno conosciuto una lunga *impasse*, con effetti particolari – come il fatto che V sia rimasto a lungo inedito, insieme ad altre redazioni, più o meno importanti – ed altri generali, come l’assenza di tentativi di falsificazione delle ipotesi di Benedetto e Terracini;¹³ nello specifico,

ricostruttivo; le famiglie A e B vengono intese piuttosto come grandi raggruppamenti, senza una divisione netta; cf. Terracini (1933, 377) e l’*Introduzione* di Benedetto in Simion (2016, 171).

13 Cf. Burgio, Eusebi (2008, 17-20). L’eccezione maggiore in questo quadro di stasi è l’edizione del ramo toscano TA per le cure di Bertolucci Pizzorusso (1975), seguita dall’edizione Ronchi (1982), che ripropone il testo di F (preceduto da TA). L’impossibilità di fronteggiare in maniera soddisfacente la *mouvance* della tradizione manoscritta e di ricostruire il testo «integrale» è stata affermata da Ménard (2001-09, vol. 1, 12), secondo una posizione diffusa in Francia, e ribadita recentemente, da una prospettiva interessata ai temi della ricezione e della circolazione del testo, da Gadrat-Ouerfelli (2015, 8). *Contra* queste posizioni cf. Burgio (2013, 66-8) e Burgio, Simion (2018, 181-2), con la precisazione che usando l’aggettivo «integrale» ci riferiamo al solo contenuto, non alla veste linguistica («sarebbe una Babele di lingue e stili, forse anzi un Golem»; Segre 1982, XIX). Per una riflessione di più ampio raggio cf. Leonardi (2014).

non si è mai davvero misurato se, e in quale misura, l'attivismo di questa tradizione inibisca una sua escussione con gli strumenti che definiamo abitualmente 'lachmanniani', e impedisca di rintracciare nel polverone alzato dai rifacimenti tanto i segni di un dinamismo testuale sottratto alle scelte consapevoli dei traduttori-rimaneggiatori, quanto anche solo la *silhouette* del testo originale (Burgio, Eusebi 2008, 25-6).

Partendo da queste premesse, e lavorando sui *loci critici* delle redazioni maggiori, Eusebi e Burgio hanno presentato nel 2005, in occasione del Convegno «I viaggi del Milione» (Venezia, 6-8 ottobre) il primo *stemma codicum* della tradizione (il contributo si legge in Burgio, Eusebi 2008). All'interno di questo stemma la valutazione della posizione di V marca uno dei punti di maggiore distanza rispetto alla 'linea Benedetto-Terracini': come si vede, da un archetipo discende una struttura bipartita, che oppone il ramo β (definibile grazie a Z) al ramo α , formato dal resto della tradizione, e suddiviso nei due sottogruppi δ (F, Fr, L, TA, VB, VA, P)¹⁴ e γ (coincidente con V):



¹⁴ Cui vanno ora aggiunti K (Reginato 2015-16; in corso di stampa) e TB (ramo toscano dipendente da VA che può essere utile alla definizione dell'assetto primitivo dello stesso VA, oggi testimoniato da codici tardi o frammentari; cf. Barbieri, Andreose 1999, 37-8).

Qui la definizione di V non è più legata a doppio filo con quella di Z: V, L e VB sono spostati in α , e β è rappresentato dal solo Z (R viene «prudentemente collocato [...] al di fuori del disegno delle relazioni genealogiche, accentuando a bella posta il suo carattere [...] di *editio variorum*»). All'interno di α V, oltre a essere nettamente separato da L, occupa un'alta posizione, unico rappresentante del ramo γ (Burgio, Eusebi 2008, 46).¹⁵ La trasmissione testuale rappresentata da questo stemma si configura come un processo marcato da un forte tasso entropico,¹⁶ attraverso il quale il testo ha subito una serie di metamorfosi di sostanza e di lingua compatibile con la dinamica di progressivo deterioramento ipotizzata da Benedetto; viene di nuovo respinta la possibilità che β sia l'esito di un'attività di riscrittura e integrazione successiva alla prigionia genovese.

L'analisi di V resta chiaramente in secondo piano, perché l'obiettivo principale è la classificazione complessiva della tradizione; V viene utilizzato nell'analisi dei luoghi critici che dimostrano l'esistenza dell'archetipo ω e in due altri casi in cui la sua lezione si oppone a δ e si accorda con β , permettendo così di escluderlo dal ramo δ . Mentre risulta chiaro, quindi, che V non fa parte di δ , nessuno dei passi analizzati spiega in maniera chiara l'inclusione di V (di γ) in α : negli esempi discussi V presenta sempre una lezione affine a R e/o a Z¹⁰ (eventualmente con il supporto di L). Così avviene nel capitolo F LXXIV 9-16 (= V 39 4-6), in cui si descrivono il palazzo di Qubilai Qa'an a *Ciandu* e un padiglione di canne di bambù costruito all'interno di un grande giardino murato. Al posto del bambù, V, R e L presentano un portico dorato (di cui non c'è traccia in δ : sulla possibile eziologia dell'omissione cf. Burgio, Eusebi 2008, 26-9). Nel secondo esempio che coinvolge V (cf. Burgio, Eusebi 2008, 30), nel capitolo su *Caracoron*, L si comporta come δ , mentre la lezione di V si allinea a quella attestata in Z¹⁰ e R. La città di Caracoron è, per F LXIII 2: «le primer **scieic** que les Tartar ont quant il oisent de lor contree»: «scieic» ('se-de') è correzione di Eusebi dove il manoscritto legge «sire» ('signo-

15 La separazione di L da V si deve a due errori che L condivide con F contro il resto della tradizione; (a) in F LXXXIII 29 = L 68 7 l'oscura lezione «atalente»/«atalentum», che nel contesto pare designare un'unità di misura corrispondente al tiro di balestra; (b) in F LXVIII 10 = L 60 2 la lezione *facilior* «feunes»/«feno» dove la tradizione parla di feltro; cf. Burgio, Eusebi (2008, 30-1). Su questi errori è ritornato Burgio (2017a, 76-7, 81), proponendone una nuova lettura che ne depotenzia il carattere di errore separativo (ric conducendoli rispettivamente a un guasto d'archetipo e a esito poligenetico in presenza di diffrazione).

16 Secondo la recente formulazione che ne ha dato Morato (2016): il termine, che permette di definire la moltiplicazione di varianti testuali in un modo non del tutto razionalizzabile, ma storicamente strutturato, risulta qui più efficace rispetto a quello di *mouvance*.

re').¹⁷ La lezione corrispondente in V 34 6 è «seza»: «in questa fo la prima **seza** che avesse Tartari», coerente quindi con Z^{to} 38 1: «primus **locus** ad quem antiquitus Tartari se primitus reduserunt»; e con R I 41 2: «fu il primo **luogo** appresso al quale ne' tempi antichi si ridussero i Tartari». La lezione «sire» permette di circoscrivere δ , ma lascia inevaso il problema della posizione di V.

2.1.4 Gli apporti della tradizione indiretta di Z

Diversamente da quanto ho sostenuto in Simion (2011), dove anch'io ponevo V in α , i dati che ho ricavato da una nuova collazione di V con F e con Z^{to} mi hanno persuasa a spostarlo in β : la difficoltà principale della prima ipotesi consiste nella necessità di postulare una quantità enorme di processi poligenetici per spiegare i numerosi accordi con β .

Il mio precedente studio non tiene inoltre conto (in quanto all'epoca non disponibili, o solo parzialmente disponibili) dei risultati emersi dall'analisi della tradizione indiretta di Z, in particolare dei frammenti poliani compresi in due compilazioni domenicane trecentesche, il *Legendarium* di Pietro Calò da Chioggia e il *Liber de introductione loquendi* di Filippino da Ferrara (d'ora in avanti rispettivamente Z^c e Z^f), che hanno apportato dei correttivi rispetto al quadro che ho appena delineato.¹⁸ Come hanno dimostrato Mascherpa (2008;

¹⁷ Mascherpa (2015, nota a R I 41 2) propone di ricondurre la lezione «sire» a una cattiva lettura di *site («place, emplacement, situation», cf. DEAF s.v. «site»: <http://deaf-server.adw.uni-heidelberg.de/lemme/situer#site>), forma coincidente con la lezione del toledano, «locus».

¹⁸ Di Pietro Calò da Chioggia è nota la data di morte, avvenuta a Cividale l'11 dicembre 1348 (Gennaro 1973, 786); la prima attestazione documentaria del suo nome risale al 1299, quando è tra i frati del convento di Sant'Agostino a Padova; di questo periodo si conservano anche documenti autografi, in cui il frate si firma come «Petrus filius quondam Christofori Callo de Clugia imperiali auctoritate notarius publicus et iudex ordinarius» (Marangon 1997, 95, 112). I documenti ne attestano la presenza anche a Treviso e a Ferrara (1307); di nuovo a Padova come priore del convento di Sant'Agostino (1317; 1319; 1322; 1327); a Venezia come priore del Convento dei Santi Giovanni e Paolo (1328); a Chioggia in qualità di vescovo (1346) e poi a Concordia (1348). Il *Legendarium*, è edito solo per estratti (alla bibliografia raccolta da Gennaro 1973 andranno aggiunte le tesi di laurea seguite da Paolo Chiesa negli ultimi anni e gli studi di Devos 1948; Mascherpa 2008, 177-8; Gadrat-Ouerfelli 2015, 414-16) e redatto verosimilmente tra 1332 e 1340 (Gadrat-Ouerfelli 2015, 173-4), raccoglie le vite di circa 850 santi, dopo una prima sezione dedicata alla feste 'de tempore'.

Filippo (o Filippino) da Ferrara nacque alla fine del XIII secolo e morì attorno alla metà del XIV secolo; anche le notizie sulla sua biografia si limitano a poche date (Venezia 1307-08; Bologna 1313; Venezia 1325; Bergamo in una data imprecisata; cf. Creystens 1947, 107-35; Vecchio 1997, 736-7; Gadrat-Ouerfelli 2015, 166-8; Gobbato 2019, 53). Gli vengono ascritte con sicurezza due opere: una *Expositio in logicam Petri Hispani* (ante 1335) e il *Liber de introductione loquendi* (o *Liber mensalis*), composto tra il 1325 e il 1347 (Gobbato 2015, 319 nota 2; 2019, 51 nota 1), di cui non esiste ancora un'edizione critica. Rinvio, anche per la bibliografia pregressa, a Gobbato (2015, 2019), a Gadrat-

2007-08) e Gobbato (2015), il modello Z utilizzato dai due domenicani si caratterizza per una grande aderenza (per contenuti, lessico e sintassi) al testo di F; pur condividendo con Z¹⁰ piccole pericopi aggiuntive, mancano in Z^c e in Z^f le novità più estese del toledano e del codice Ghisi utilizzato da Ramusio.

La fase testuale rappresentata dagli *excerpta* domenicani può essere definita ‘*β brevior*’; la sua valutazione non è però priva di angoli ciechi. Oltre allo stato frammentario, l’ostacolo maggiore è costituito dal fatto che, mentre la parentela tra Z^c e Z¹⁰ è certificata da un errore-guida (o «innovazione distintiva», secondo la terminologia proposta da Chiesa 2012, 66), Z^f pone problemi analoghi a V: assenza di errori congiuntivi incontrovertibili con Z¹⁰, presenza di varianti caratteristiche che accomunano il testo talvolta a Z¹⁰, talaltra a δ.¹⁹

Si aggiunga che le analisi di Mascherpa stanno dimostrando che Z¹⁰ e Z^G sono l’esito di *work in progress*,²⁰ e di conseguenza l’occorrenza (anche parziale) delle stesse addizioni di contenuto in V obbliga a contemplare l’ipotesi concorrente a quella discussa in Simion (2011), prospettando un’alternativa: (1) la contaminazione; oppure (2) la dipendenza di V da β, più precisamente da un ramo collaterale poco rielaborato, dalle caratteristiche simili a β *brevior*. In questo secondo caso V rappresenterebbe un superstita della fase su cui il ramo β ha innestato le sue innovazioni.²¹

Ouerfelli (2015, 166-73) e all’importante saggio, rimasto inedito, di Amadori (s.d.). Rientra nella tradizione indiretta di Z anche il codice perduto a disposizione di Fra Mauro per l’allestimento della sua *mapa mundi* (ante 1453, conservata presso la Biblioteca Nazionale Marciana; cf. Falchetta 2006, 2016; Burgio 2009, 92-4; Cattaneo 2011; Gadrat-Ouerfelli 2015, 228-30).

19 Non a caso Benedetto (1928, CCXV-XVI), pur segnalando le affinità di Z^f con Z¹⁰ («il testo di cui si servì Fra Filippo aveva la completezza caratteristica della fase anteriore a F»), notava «la letteralità con cui sono rese certe espressioni di F», postulando «una versione diretta da un esemplare franco-italiano»; cf. anche Dutschke (1993, 1234-6). E, come si è fatto per V, anche per Z^f è stata avanzata l’ipotesi di una contaminazione tra Z e un codice affine a F, nel tentativo di spiegarne le caratteristiche ‘ibride’: cf. Amadori (s.d., 96-8).

20 Rinvio ai lavori di Mascherpa (2018, in prep.) per un’ipotesi sulle modalità concrete di innesto delle aggiunte, a partire da uno o più manoscritti allo stato di abbozzi, e con glosse a margine. Anticipo solo che l’ipotesi di lavoro è che, dopo il ritorno a Venezia, Marco Polo abbia riveduto il proprio testo, partendo da un codice franco-italiano con caratteristiche linguistiche e di contenuto simili ad α, in collaborazione con i Domenicani di Santi Giovanni e Paolo, e probabilmente su loro sollecitazione: la fase testuale in cui si è realizzato questo fitto processo di incremento testuale è appunto β.

21 Per quanto riguarda L, Burgio (2017a) mantiene questo compendio latino in α, staccandolo da F (scorporandolo quindi dal vecchio δ’), e collocandolo in una posizione più alta rispetto a quella proposta in Burgio, Eusebi (2008); Mascherpa (2017, 47 nota 5) propende invece per ricondurre L alla fase redazionale ‘Z *brevior*’, forse per contaminazione. Senza entrare nel merito della questione, i dati che ho raccolto incrinano la presunta compattezza del ‘sottogruppo’ L-V: fatti salvi pochi casi, quando L condivide un’informazione aggiuntiva con V, essa ricorre anche in R e/o in Z¹⁰, e le affinità sono più marcate con questi ultimi. Anche per questo non mi pare soddisfacente la

2.2 ‘Stratigrafia’ testuale di V

Il rapporto di V con la famiglia Z costituisce quindi il vero punto di Archimede su cui si impernia la definizione di V. Questa operazione si scontra con una serie di difficoltà, in parte già anticipate: (a) il carattere monotestimoniale di F, Z e V, che porta ad assolutizzarne la testimonianza e a sopravvalutarne l’individualità;²² (b) la scarsità di errori-guida e la minaccia costante della poligenesi; (c) la viscosità dell’argomento *e silentio* (come la presenza/assenza di tagli o contraddizioni interne): la ripetitività che caratterizza il testo (capitoli strutturati tutti *grosso modo* secondo una medesima struttura informativa, imbrigliati da una rete di formule e stilemi *figés*) agevola «salti e rabberciamenti» (Terracini 1933, 416); (d) l’impossibilità di una collazione nel senso classico del termine: il confronto avviene tra testi in lingue diverse, con escursioni di sostanza e tassi di varianza di entità variabile; pur senza derogare al metodo, le caratteristiche stesse della tradizione inducono insomma a soluzioni pragmatiche, a volte ‘spurie’ nell’ottica ricostruttiva.

Tenuto conto di questo sfondo di riferimento, cercherò di fissare la posizione di V nella tradizione del *DM* presentando dapprima i dati certi, e allargando di seguito il campo al confronto con il toledano

proposta con cui Gadrat-Ouerfelli (2015, 106-7) spiega le caratteristiche ‘miste’ di V: «Il est possible que lorsque le traducteur de V a travaillé, à une date qui n’a pas été déterminée, il ait pu consulter les versions Z et L qui existaient déjà, ou au moins l’une des deux, et retenir pour certains passages les formes latines qu’il y rencontrait. [...] Selon L.F. Benedetto, les rapports avec Z sont évidents en comparaison avec les versions de la branche A; néanmoins, V contient aussi des éléments qui, ne se trouvant pas dans les versions de la branche A, ne se rencontrent pas non plus chez Z. Comme certains d’entre eux sont partagés par la version L, qui appartient au même groupe B, il faut en conclure qu’ils remontent à l’original de l’ensemble de ce groupe. A l’intérieur du groupe B, la correspondance est même plus forte entre V et L, qu’entre les autres versions». L’ipotesi di una contaminazione di V con L (o Z) non è supportata da dati fattuali dalla studiosa: inoltre il fatto che il codice Ham. 424 dati alla seconda metà del XV secolo non implica che la redazione V sia quattrocentesca, e quindi cronologicamente posteriore a Z e L; una folta serie di errori presuppone, come si vedrà, una trama di copia piuttosto articolata.

22 Il pericolo è stigmatizzato già da Terracini (1933, 393 nota 1), che mette in guardia dal rischio di dare fiducia alle lezioni di Z senza vagliarle, per il solo fatto che Z ne è il latore; invitano alla cautela anche Burgio, Mascherpa (2007, 123): «Il manoscritto Z, ascrivibile alla seconda metà del sec. XV, è copia di una copia, ragion per cui non è facile stabilire sicuramente in quale misura i fenomeni riconducibili alla grammatica del volgare siano da attribuire al ‘sistema’ dell’ultimo copista e non, piuttosto, ai precedenti intermediari, se non addirittura all’autore della versione»; e, più netto, Ménard (2001-09, vol. 1, 16): «le manuscrit Z ne mérite pas la confiance aveugle qui lui a été portée». Per F il discorso vale soprattutto a livello linguistico, considerando «l’incoerenza lessicale e grammaticale» che ne costituisce il tratto preminente (Eusebi 2018, 19; ma cf. già Benedetto 1929, 40; Bertolucci Pizzorusso 1984, 799). Gli studi recenti di Andreose (2015a); Andreose, Concina (2016) mostrano però che una razionalizzazione almeno parziale è possibile.

e con la tradizione indiretta di ascendenza domenicana.

Come altri testimoni della tradizione del *DM*, anche l'Ham. 424 costituisce il «teratologico risultato di diverse incarnazioni linguistiche»: ²³ gli errori disseminati nel testo rendono visibili, in filigrana, almeno un antigrafo volgare, un modello latino, e, con più incertezza, una fonte francese. Molti degli errori che presenterò si possono spiegare a partire dalla prossimità del significante o da basi paleografiche; ²⁴ in genere, fatte salve alcune eccezioni che suggeriscono un modello guasto già ai piani alti della trafila di copia, l'atteggiamento dell'ultimo copista (ma forse anche del volgarizzatore) è attivo: reagisce con traduzioni a senso quando la resa *verbum de verbo* gli sfugge, oppure 'aggiusta' i passaggi poco chiari attraverso l'eliminazione o la sostituzione di lemmi o pericopi, o ancora attraverso l'inserzione di brevi glosse. Questi interventi confondono spesso le linee di derivazione, occultando passi *difficiliores* in cui β e δ si contrappongono.

Poiché gli elementi che ho raccolto non sono tutti razionalizzabili, partirò dal *rez-de-chaussée* volgare, di più sicura delimitazione, per arrivare poi, attraverso il modello latino, a mostrare come sia incerta la definizione del modello francese. Questa 'stratigrafia' discopre, contemporaneamente, alcune modalità di travisamento, trivializzazione e corruzione del testo. In generale, al netto dei casi che, rappresentando il precipitato finale di un accumulo di incidenti di copia, risultano di difficile spiegazione, si può osservare che le corrottele hanno un carattere piuttosto sistematico; ne presento di seguito una selezione, che riprende i sondaggi di Simion (2011, 32-6; 2017a, 25-7), integrandoli con i dati ricavati dal Ramusio digitale (Simion, Burzio 2015) e con nuovi esempi.

23 Così Folena (1956, 230) definiva il codice Firenze, Biblioteca Nazionale Centrale, II IV 88, siglato TA¹ (noto come l'«Ottimo»).

24 Con la precisazione di rito che l'errore di lettura ha quasi sempre un supporto psicologico: «si scambia una lettera per un'altra simile, perché si legge una parola apparentemente appropriata al senso invece di un'altra oggettivamente o soggettivamente meno banale (perché insomma la lettura mira al senso piuttosto che al segno, e una interpretazione banale s'impone più rapidamente del riconoscimento d'un significante e d'un significato meno banali)» (Roncaglia 1975, 111-12). Sulla necessità di utilizzare con giudizio la terminologia ecdotica e sul rischio della generalizzazione di alcune categorie (come appunto errore paleografico, *saut du même au même*, ecc.) cf. Careri (2009).

2.2.1 I passaggi di copia in volgare

Numerose lezioni si spiegano all'interno della trafila volgare di copia, senza che sia sempre agevole separare le responsabilità dell'ultimo copista da meccanismi più complessi di errore a catena. Una prima sistemazione risale, ancora una volta, a Benedetto (1928, CLXXIV):

se qualcuno degli innumerevoli strafalcioni si può assegnare all'ultimo copista (*sal* per *san*, *bovi* per *biade*, *salda* per *salsa*, *diputada* per *dirupada*, *sacho d'oro* per *sazo d'oro*, *alboro* per *ebano*, *oio* per *oro*, *morti* per *monti*, *chavi* per *chavai*, *milia* per *milic*, *chavalieri* per *chavalli*, *gati de faraon* per *rati de faraon*, *india* per *aden*, *cuoro roso* per *cuoro d'orso*, ecc. ecc.) altri lasciano immaginare una catena anteriore di errori.

La rassegna di Benedetto si può moltiplicare *ad libitum*; aggiungo solo qualche esempio più complesso, indicativo delle difficoltà poste dal testo.

(1) Ai confini della Zorzania (*Jorgienie* F) si trova un monastero, dedicato a san Leonardo. Il testo di V si distanzia dalla 'vulgata' in due punti: (a) l'innovazione «Zorzani» per 'monaci'; (b) la lezione «dexter-to», che presuppone un antigrafo in volgare con la forma **de se(n)to*:²⁵

F XXII 9 Encore hi a un monester de nonain ki est apelé **sant Lionard**,

V 12 14 Anchora in quela sono uno monestiero de' Zorzani che vien chiamato **Dexerto Lunardo**,

Z^{to} 4 17 In ea est quoddam monasterium titulo **beati Leonardi** descriptum.

(2) Per raggiungere la città di Chobian (*Cobinan* F), è necessario percorrere una regione desertica in cui l'acqua è malsana, tanto che una sola goccia (nella vulgata) provoca attacchi di dissenteria. Il sin-

²⁵ Le altre redazioni: Fr 22 32-34: «Encor y a un moustier de nonnais qui s'apele saint Lienart»; L 20 7: «In hac regione est monasterium quoddam Sancti Leonardi»; R I 5 12: «Qui è un monasterio intitolato di San Lunardo de' monachi»; TA 22 11: «E quivi si è lo monistero di santo Leonardo»; VA XIV 1: «Ancora in quella contrà è uno monestier de munexi che è appellato san Leonardo»; P I 14 9: «Ibi est Sancti Leonardi orientalis monasterium monachorum iuxta quod est lacus magnus, qui ab aquis moncium con-gregatur»; TB 10 9: «Ancora in quella contrada è uno monastiero di monaci ch'è appellato San Leonardo»; VB XIII 10: «Per la streteça di pasi i Tartari non poté intrar né segnorçar salvo fino a uno monestier de done che se chiama San Bernardo». Manca in K. D'ora un avanti cito le redazioni: (a) in ordine alfabetico, fatte salve P e TB che dipendono da un modello VA e sono indicate dopo quest'ultimo; (b) per paragrafo, con l'eccezione di Fr, che è numerato dagli editori per linee. Il rinvio a K è dato secondo il testo catalano (Kc); nei casi in cui sia necessario indico anche la lezione delle altre due versioni del gruppo, l'aragonese (Ka) e la francese (Kf), tutte secondo il testo stabilito da Reginato 2015-16 (le altre edizioni disponibili si limitano a pubblicare il testo catalano: Gallina 1958; o aragonese: Nitti 1980, Sangorrin-Guallar 2016).

tagma «par uno giazzo» (= «se l'en en beust une gouse» F) presuppone un antografo in volgare con un sintagma come < **pur una gioza*:²⁶

- F XXXVII 3 et, se l'en en beust **une gouse**, il le firoit aler desout plus de .X. fois
 V 20 45 e quelli che ne beve **'la ge par uno giazzo** et falli andar de soto molte volte;
 Z^{to} 14 32 Et si quis biberet **solummodo una·m gutam**, flueret de subtus pluribus .X. vicibus.

(3) Mascherpa (2015, nota a R I 53 5) ha ricostruito in modo convincente l'eziologia di un caso tormentato, che in passato avevo giudicato insolubile (Simion 2017a, 33 nota 25). Si tratta di un'apparente glossa di V, che, a proposito di alcuni panni commercializzati tra i Tartari, così conclude: «chomo nui avemo in li strolegi». Il lemma «strolegi» è un *hapax* di V:

- F LXXIII 20 Ausint con nos avon les dras de laine de maintes maineres, ausint il ont dras dorés et de soie de maintes maineres.
 V 38 17 ed anche drapi de seda de molte maniere, chomo nui avemo **in li strolegi**
 Z^{to} 41 Ø

La proposta di Mascherpa si basa su un sintagma («en nos païs») attestato nel solo Fr 73 45-47: «car aussi comme nous avons les dras de laine **en nos païs** de maintes manieres, aussi ont il les dras d'or et de soie de pluseurs manieres»: «l'eccentrico, difficilmente giustificabile riferimento agli *strolegi* 'astrologi' potrebbe derivare dalla cattiva lettura di un passaggio del modello latino (**in nostris locis* 'nei nostri luoghi') o del testo già volgarizzato (**in li nostri logi*)». Più arduo è capire se l'allusione agli «strolegi» avesse un senso agli occhi del copista che, volendo aggiustare il senso di un passo opaco, ha stravolto il testo; un legame, seppure generico, con i tessuti è attestato in Boerio (s.v. «strolego»): «s. si dice anche a qualcuno per motteggio od ingiuria, nel significato di ciarlatano o impostor-

²⁶ Le altre redazioni: Fr 37 6-7: «et qui en buveroit une goute, si le feroit aler de route a sele bien .X. foiz»; L 32 1: «et si quis guttam bibe·re·t plus quam decies assellaret»; R I 18 1: «et se alcuno ne bee pur una gocciola va da basso più di dieci volte»; TA 37 2: «e chi ne bevesse pure una gocciola, lo farebbe andare bene X volte a sella»; VA XXV 3: «E chi ne bevesse una fià, el ge buterave in fluso e menerave plui de diexe fiate»; P I 25 1: «si quis autem haustum unum de ea sumpserit, statim ventris profluvia patitur e pro haustu uno fere decem vicibus provocaretur ad fluxum»; TB 20 2: «e che ne bevesse un sorso si farebe venire fluso nel ventre e purgherebela asai»; VB XXIII 4: «però che chi ne beve ogni picolla quantità molto dispone e più che quel se covien». Manca in K.

re, *facendo allusione a' suoi vestiti di taglio antico*» (mio il corsivo).²⁷

Più difficoltosa è l'identificazione degli errori a catena, evidenti nel testo a giudizio di Benedetto – la cui esemplificazione non è tuttavia sempre felice –; la lezione più convincente tra quelle da lui proposte mi sembra quella che riporto di seguito, che si presenta però in un passo segnato probabilmente da un errore d'archetipo (vedi commento).

(4) Lasciata la città di Uquen (*Vuqen F*), si procede verso Fugui (*Fugiu F*), a capo del regno detto Choncha:

- F CLV 2 Or sachiés qe ceste cité de Fugiu est le chief dou reigne que est apellé Choncha, **qe est de le une part des .VIII. de la province dou Mangi.**
- V 78 23 Sapiate che questa zitade è chavo del reame de Fugui, e vien chiamata Choncha, **la quale nonn à porte.**
- Z^{to} 89 1 Noveritis igitur quod civitas Fugiu est capud regni quod nominatur Choncha, **quod est pars nona provincie Mançi.**

La lezione «la quale nonn à porte» è la prova, secondo Benedetto (1928, CLXXIV) della presenza di almeno due interpositi volgarizzati: «a c. 91 v troviamo un periodo assurdo - 'sapiate che questa zitade è chavo del reame de Fugui, e vien chiamata Choncha, *la quale non na porte*' - periodo che presuppone almeno due precedenti lezioni: una esatta, ma incompleta, *la qual è nona parte*; l'altra completa, *la qual è nona parte dela provinzia del Mangi*».

In realtà però tanto la lettura corriva, quanto l'omissione della seconda parte della pericope potrebbero essere state condotte da un unico copista; la lettura «porte» avrebbe comportato la necessità di riadeguare il passo eliminando la parte avvertita come ridondante; come ho anticipato, nei casi in cui il testo del modello risulti incoerente, si nota una certa tendenza al rammendo condotto *sensu de senso*.²⁸

²⁷ Sul lemma cf. anche Lazzarini (2006, 64-9). Le altre redazioni: Kc 18 15: «E fan s'i molt bels draps d'or e de ceda, e d'altres richs draps moltz»; L 64 10: «Fiunt ibi panni aurei optimi dicti nascici et nach et panni de seta diversarum manerierum»; R I 53 5: «Vivono di mercanzie e arti, perché si fanno panni d'oro nasiti fin e nach, e panni di seta di diverse sorti e colori come abbiamo noi, e panni di lana di diverse maniere»; TA 73 14-15: «Egli vivono d'arti e di mercatantie. Egli sanno fare drappi dorati che si chiama-nasiccis, e drappi di seta di molte maniere»; VA LIX 15-16: «e vivono de merchadantie e d'arte. Li se lavora <drapi> d'oro et de seta e de molte guixe»; P I LXV 6: «in hac provincia fiunt panni de serico et auro diversarum manerierum pulcherrimi valde»; TB 41 16: «sì come noi lavoriamo quegli della lana di molte guise, così anno elli drapi d'oro e de seta di molte guise»; VB LXIII 2-3: «et vivono de marchadantie et mestieri. Lavorasi beli pani de oro e de seta et chiamasi nasoy, et sono altra sorta de pani che se chiama nachis et anchor de altri diversi panni».

²⁸ Le altre redazioni: Fr 155 1-4: «Or sachiez que ceste cité de Fuguy est le chief du regne de Fuguy, ce est de ce royaume; et est appelez ce royaume Choncha, qui est ausi de .IX. l'une des parties de la province du Mangy»; Kc 73 1: «<F>ungim és cap del ri-

2.2.2 Un modello latino

Anche le lezioni che documentano l'esistenza di un modello latino (cf. Benedetto 1928, CLXXVII) sono numerose, e provano la difficoltà del volgarizzatore nei confronti della lingua di partenza.²⁹

(5) V è l'unica redazione a citare una figura di nome Ponte come reggente veneziano a Costantinopoli; l'accenno più generico alla presenza di un podestà compare in R I 1 1 (in assenza di Z¹⁰, che abbrevia il capitolo e omette il dettaglio in esame):

F II 2 Il fu voir que au tens qe Baudoin estoit enperaor de Gostantinople, ce fu a les .MCCL. anç,

V 2 1 N-el tempo de Baldoïn, inperador de Chonstantinopoli, e de **misie' Ponte de Veniexia**, el quale in quel tempo rezeva Chonstantinopoli per nome dela Duchal Signoria de Veniexia, nel'ano mileduxento e zinquanta

R I 1 1 Dovete adunche sapere che nel tempo di Balduino, imperatore di Constantinopoli, dove allhora soleva stare **un podestà di Venetia** per nome di messer lo dose, correndo gli anni del N. S. MCCL

L'identificazione di «misie' Ponte» è stata oggetto di discussione erudita, anche allo scopo di dirimere le incongruenze cronologiche che punteggiano i capitoli proemiali: secondo Benedetto (1928, 4) R sarebbe qui debitore nei confronti di V (per «probabile riduzione a forma generica di ciò che è detto da V»; Moule, Pelliot (1938, 74), accolgono la lezione a testo senza giustificazioni; nelle sue *Notes* Pelliot (1959-73, 304-5), rileva l'importanza del riconoscimento del personaggio ai fini della datazione della partenza di Nicolò e Matteo Po-

alme qui s'apella Conchanus, e és un dels VIII realmes de la provincia dou Mangui»; L 139 1: «Quindecim miliaribus ultra Vucquem est nobilis civitas Fugiu, que est caput et principalis civitas regni dicti Concha, quod est una ex .IX. partibus provincie Mangi»; R II 76 1: «Passando avanti per miglia quindeci si trova la città di Cangiu, la qual è del reame di Concha, ch'è uno delli nove reami di Mangi»; TA 152 1: «[O]r sapiate che questa città di Fugiu è capo de-regno di Conca, ch'è de le VIII parti l'una de li Mangi»; VA CXIX 1: «Quando l'omo se parte de Cinoian, el entra inel regniame de Furgu»; P II 69 1: «Progrediendo vero ulterius ad miliaria .XV., invenitur civitas Fugui que caput est in regno Concha quod est de novem regnis Mangy»; TB 80 1: «l'omo si parte da Uniquem e va XV miglia, e' trova la città di Fugiu, ch'è a capo del regno di Conca, ch'è uno de' nove reami de' Mangi»; VB CXX 21 / VB CXXI 1: «E la dita città confina con el regno pur del Mangi el qual s'apella Concha, ch'è uno di .VIII^o. reami del Mangi. / <C>angui è una citade nel reame de Concha».

29 In questa sezione mi interessano gli errori collocabili al momento della traduzione dal latino al volgare; tuttavia neppure il copista dell'Ham. 424 doveva essere troppo pratico di latino, a giudicare dalla citazione della nota frase evangelica (Mt 16 18): «Tu es Petrus et super anch patram edificabo echlexiam mean» (V 32 19).

lo.³⁰ L'enigma è decifrato da Mascherpa (2015, nota a R I 1 1): la lezione trae origine da un erroneo scioglimento di 'podestà' in forma abbreviata, lat. mediev. *potestas*, nella forma *pôt* [*pot(estas)*] o *pôtis* [*pot(estat)is*]. Per quanto svuotata di attendibilità storica, tale lezione presuppone un modello con un testo lievemente più ricco di quello attestato in δ , in cui compariva una figura podestarile, come in R (che desume la notizia da Z^c): siamo quindi anche di fronte al primo accordo - 'indiretto' - tra V e β .³¹

(6) Nel capitolo dedicato alla Zorzania (*Jeorgiens* F) le difficoltà dell'avanzata di Alessandro Magno vengono spiegate con la morfologia della regione, stretta tra il mare e le montagne. V reca un'informazione aggiuntiva rispetto a F, la presenza di «fangazi» (cf. Boerio, s.v. «fangazzo», «fangaccio, gran fango»):

- F XII 4 por ce qe la vie est estroit et dotose, car de l'un les est la mer, et de l'autre est gran montagne que ne se poent cavaucher
- V 12 7 perché da uno d'i ladi sono el mar, dal'altra parte montagne grandinissime e **fangazi** sì grandi che non se puono chavalchar.
- Z^{to} 4 Ø

La lezione si spiega a partire dal testo, lievemente più ricco, di L e R:

30 Come si vede scorrendo l'elenco di Jacoby (2006a, 19-79), non sono attestati podestà della famiglia da Ponte, Ponti o simili a Costantinopoli alla fine del XIII secolo.

31 Le altre redazioni: Fr 1 1-3: «Il fu voirs [que] au temps que Bauduins fu empereres de Constantinnoble, ce fu a mil et CC et L[X] anz de Crist»; L 2 1: «Anno Christi .M°.CC°.L°. tempore quo Baldoinus Constantinopolim imperabat»; TA 2 1: «Egli è vero che al tempo che Baldovino era imperadore di Gostantinopoli - ciò fu ne gli anni di Cristo 1250»; VA I 9: «In quello tempo che misier Balduino era inperador de Chostantinopoli, che fo ani MCCL.»; P I 1 1-2: «Tempore quo Balduinus princeps sceptrum Constantinopolitani imperii gubernabat, anno scilicet ab incarnatione Domini .MCCL.»; TB 2 1: «Hlo tempo che messer Baldovino era imperador di Costantinopuli, che fu anno Domini MCCL.»; VB II 1: «<N>el tempo che Balduino era inperadore de Chostantinopoli nel .MII°L.»; manca in K.

32 Le altre redazioni: Fr 22 9-13: «Et c'est la province qu'Alexandre ne pot passer quant il voutl aler au ponent, pour ce que la voie est estroite et doteuse, car de l'un lez est une mer et de l'autre sont moult granz montaignes que on ne puet chevauchier»; TA 22 5: «E questa è la provincia che Alessandro non potte passare, perché dall'uno lato è 'l mare e <da>ll'atro le montagne; †da l'altro lato è la via sì stretta che non si può cavalcare»; VA XIII 4-5: «Questa è la provinzia che non poté passar Allessandro quando el volse andar al Ponente, perché la via si è streta e molto dubioxa. Dal'uno lato si è el mar, dal'altro si è gran montagna che non se posono chavalchare»; P I 14 5: «Fertur quod Magnus Alexander volens ad Çorçanos transire non potuit, quia oportet volentes ab oriente provinciam ingredi transire per viam artam longitudinis leucarum .IIII., que a latere uno mari concluditur, ab alio montibus, ita quod paucis viris multi exercitus prohibetur accessus»; TB 10 1: «Questa è la provincia la quale non potea passare Alexandro quand'elli volle andare al Ponente, perché la via è stretta e molto dubiosa: da l'uno lato è lo mare e dall'altro sono grande montagne che non si posono cavalcare»; VB XIII 5: «Questa è la provincia che fi scritto che Allixandro non poté pasar

- R 156 et da una banda batte il mare, dall'altra sono monti alti et **boschi** che non vi si può passar a cavallo
- L 204 Est enim stricta via et dubia: ab una enim parte est mare quod diximus de Abacho, et ab alia **nemora** inuia et montes unde non est possibile equitare;
32

«fangazi» è con buona probabilità l'esito di un errore di lettura, da un modello latino che recava la forma **luci*, letta **luti* (per scambio paleografico <c>/<t>). Il resto della tradizione, come F, non riporta l'informazione.³³

(7) Un residuo lessicale latino pare rintracciabile nella «vissera de brichus» usata dagli sciamani nel capitolo 57:

- F CXIX 31 et ont expandue **et dou brod et des bevrages**, et ont fait grant luminaire et grant encensee,
- V 57 25 allora i se spande **dela vissera de brichus** et fano gran luminaria et inzenso,
- Z^{to} Ø

Il passo presenta una *dispositio* a sé rispetto alla tradizione; ciò che qui interessa è però la lezione «brichus», che si configura come un 'trasferimento' dal latino.³⁴ Il lemma (it. «bricco») individua un agnello, un montone castrato, e risulta quindi pertinente al tipo di aspersioni praticato dagli sciamani, che spandono per terra brodaglie e liquidi (le altre redazioni, nello stesso capitolo ma in un passo precedente rispetto a questo, fanno riferimento anche all'aspersione di sangue di montone). La desinenza *-us* sembra suggerire che il volgarizzatore, posto di fronte a un termine ignoto, si sia limitato a tra-

quando el volse andar ver ponente: pero ché la via è streta et dubioxa, che da uno ladi è el mar et dal'altro le montagne; e lla via che roman fra el mar e le montagne è molto streta, et dura questa stretura CIIII° lige siché pocha giente tegniria el passo a tuto el mondo. Però non poté Allixandro pasare». Manca in Kc 105.

33 Un'esitazione di fronte al lemma **lucus* è rintracciabile pure nel capitolo 34, dedicato alla provincia di Tangut (*Tangut* F) dove si spiega che per raggiungere la città successiva, Charachoron (*Caracoron* F) è necessario attraversare una regione selvaggia, con molte bestie selvatiche e boschi di pini: V 34 6: «et trouvasse de molte aque nelle qual sono molti pesi e luzi e molte bestie salvadege»; F LXII 8-9: «Hi treuve l'en bien bestes sauvajes aseç, et asne sauvajes hi a aseç. Hil hi a boscajes de pin asseç». Il toledano non riporta il passo, ma in sua vece è possibile usare il testo di R I 40 6: «Ivi si trovano acque et boschi di pini, asini salvatichi et molte altre bestie similmente salvatiche». La lezione «luzi», *hapax* di V, sembra presupporre la forma latina **luci*; per il resto del passo vedi il commento.

34 Mutuo il termine da Zinelli (1998, 157 nota 4), che a propria volta rinvia a Chiamenti (1995) e a Newmark (1988, 81), con la precisazione che il volgarizzatore di V avrà mantenuto il termine in modo inerziale non avendone chiaro il significato.

sferirlo passivamente; il lemma è documentato da Sella (1937), s.v. «bricus».³⁵

(8) Nel capitolo 79 gli Indiani sono confusi con i Giudei; l'ipotesto latino doveva recare la forma **Indorum* letta, per scambio paleografico, **Iudorum*.³⁶

- F CLVI 17 Et por ce qe nostre livre n'estoit encore conpli de ce qe nos hi volun
iscrivre, car il hi faloit toutes les faits de les **Yndienz**, qe sunt bien
couses de faire savoir a celz qe ne le savent,
- V 79 16 E perché el nostro libro nonn è chonpido de quelle chosse le qualle nui
voremò schriver, de tuti i fati de' **Zudei**, non sono anchora dite, et sono
ben chosse da notare a quelli che non le sa,
- Z^{to} 90 36 Sed tamen, quia liber noster non est expletus de hiis que in eo scribere
volumus, quoniam adhuc omnia facta **Indorum** desunt, que bene
notificanda sunt hiis qui ea nesciunt et ignorant

(9) Nel capitolo 92, dedicato al regno di Muzuliro (*Mutifili* F), si accenna alla regina vedova che governa la regione rifiutando di risposarsi:

- F CLXXIV 3 car je vos di q'il avoit bien .XL. an qe le roi son baron **morut**
V 92 2 la qual iera ben quaranta ani che suo marido **iera partito** da li;
Z^{to} 108 2 nam erant bene quadraginta anni quod vir eius **decesserat**

35 Sella rinvia alla voce *stambecus*, a partire dal passo: «caprarum... stambecorum... bricorum... pecudum. Scandiano 1506 v 25».

36 Fr 156 67-71: «Et pour ce que nostre livre n'est encore aconpli de ce, nous y volons encore escrire, car il y faut tout le fait des Yndyens et des choses d'Inde, qui bien sont choses a faire ent mencion a ceulz qui ne le scevent»; Kc 73 20: «Are-us contaré dels fetz de India e de les grans maravelles que alla són, e de les ýdoles que éls adhoren»; L 141 5: «Hiis relictis ad Indica transeamus»; R II 77 16: «Ma, perché anchor non è compiuto quanto messer Marco ha deliberato di scrivere, si metterà fine a questo secondo libro, et si cominciarà a parlare delli paesi, città et provincie dell'India Maggior, Menor et Mezzana»; TA 153 15: «Ma dirovi de l'India, ov' à cose bellissime da ricordare, ed io Marco Polo tanto vi stetti, che bene le saprò contare per ordine»; VA CXX 12: «ve voio chomenzar delle gran meraveioxe cosse d'India, in la qual io, Marcho Pollo, stiti uno gran tempo e zerchai molte chontrade»; P II 70 8: «oportet autem me transire ad Indiam ubi ego Marchus fui diutius inmoratus, de qua sunt magna et mirabilia describenda»; TB 80 18: «Ora vi voglio lasciare e non dir più di questa contrada del Manzi; e voglio dire delle contrade d'India, nella quale io Marco fui e stetti grande tempo»; VB CXXV 2: «Narerò adoncha dele Indie Maçor e Menor e Meçana, le qual parte al iudicio mio nonn è da tacere, però che in quelle sono meraveioxe et belle chose et degne da farne memoria». La stessa trivializzazione si legge nel capitolo 97, dove, di nuovo, la somiglianza grafica tra le forme *Indi* e *Iudei* permette di ipotizzare che la lezione risalga al volgarizzamento dal modello latino. In questo caso si può segnalare come ulteriore elemento giustificativo (se non è troppo raffinato per le competenze del volgarizzatore) l'interferenza esercitata dal contesto: il passo descrive il levirato, pratica coniugale normale tra gli Ebrei. V 97 15: «et simelmente questa uxanza osservano i **Zudei**»; F CLXXIX 9: «et cest costumes ont tuit celz de **Yndes**»; Z^{to} 113 32: «Et hanc consuetudinem omnes **Yndi** observant».

Il testo del toledano offre una pezza d'appoggio per comprendere come si sia prodotta la lezione «iera partido» di V: in Z^{to} troviamo infatti il verbo *decedere*, che affianca al significato di 'allontanarsi, partire, andar via', quello di 'morire'.³⁷

(10) A livello non più lessicale, ma sintattico, si spiega la lezione di V 36 7: «zeneralmente tuti manza charne»; la tradizione spiega invece che i Tartari mangiano tutte le carni:

F LXVIII	<u>Il menuent de toutes chars.</u>
16	
V 36 8	<u>et zeneralmente tuti manza charne.</u>
Z ^{to}	∅

L'inversione di soggetto e oggetto si deve alla cattiva traduzione di un modello latino con un sintagma come **carnes omnes comedunt* (con **omnes* tradotto come sostantivo con funzione di soggetto, anziché come attributo del complemento oggetto **carnes*); cf., in assenza della testimonianza del toledano, R I 45 8: «et carne di ogni sorte».³⁸

37 Il verbo assume l'accezione di 'morire' nell'uso riflessivo o intransitivo pronominale; ma nel nostro esempio esso è sicuramente impiegato nel significato di 'allontanarsi', visto che viene fatto seguire da un complemento di luogo appositamente introdotto, «da lì». Le altre redazioni: Fr 171 3-5: «Et fu jadis [a un] roy, mais depuis qu'il morut, sa femme l'ama tant c'onques puis ne vout prendre baro»; TA 171 2: «Questo regno è d'una reina molto savia, che rimase vedova bene .XL. anni, e volea sì grande bene a suo segnore che giamai no volle pigliare altro marito»; VB CXLIV 2: «In questo reame signorica una dona, recina sapientissima et discreta, dona de cercha XL anni che l maritto suo morì». Manca in K, L, R, VA, P e TB.

Un secondo esempio della stessa *bévue* si legge in V 116 15: «Or abiando Argon finito la bataia chontra Barach, de lì a pocho d'ora ave novelle dala zente del re Chardu chomo so padre Abaga **iera partido**»; F CCI 2: «Or sachiés tuit voiremant que quant Argon ot vencie la bataille de Barac e de les jens dou roi Caidu, il ne demore gramet qe il ot novelle comant Abaga son pere **estoit mort**»; Z^{to} 136 1: «Postquam autem Argon bellum obtinuit contra Barac et gentem regis Caydu, parvum tempus preterit quod ipse habuit nova qualiter Abaga pater suus **decesserat**».

38 Le altre redazioni: Fr 68 54-58: «Il vivent de chars et de lait et de fromage et mengüent toutes chars de chevaus et de chiens et de [ras de pharaon]»; Kc 11 7: «Lur vianda és carn e let, e menjen de totes carns e de cavals e de cans; e la més let que beven és de jugamans, ço és egües»; L 60 5: «Vivunt ex carnibus et lacte; et comedunt ex quibuscumque carnibus, ita quod ex muribus faraonis (de quibus habent abundantanter) et ex canibus et equis comedunt»; R I 45 8: «Vivono solamente di carne et latte et di ciò che pigliano alla caccia»; TA 68 16: «Egli vivono di carne e di latte e di caccia; gioni; [...] egli mangiano carne di cavallo e di cane e di giument'e di buoi e di tutte carni»; VA LIV 9-10: «In quella pianura manzano charne de chavallo e de chane, beveno late de zumente e manzano de tute charne»; P I 57 1: «Communia Tartarorum cibaria sunt carnes et lac; carnes animalium que in venacionibus capiunt comedunt; similiter etiam aliorum animalium mundorum et immundorum: nam equos et canes edunt»; TB 37 16: «mangiano carne di gavallo e di cane e di tutte carni; beono latte di giomente»; VB LVI 7: «Mangiano charne di chavallo et de chani (pur siano grasi)

2.2.3 Un modello francese?

Se è possibile identificare, almeno per somme linee, i due strati linguistici più recenti, più complessa è la valutazione della «fonte francese» indicata come certa da Benedetto (1928, CLXXVI): a differenza di quanto accade in altre redazioni del *DM*, in V non ci sono casi conclamati di «gallicismi inerziali» (Zinelli 1998, 160);³⁹ quantomeno, nessuna forma è tale da escludere la mediazione del latino (secondo la trafila franco-italiano > latino > volgare). Per quanto riguarda invece le lezioni di V che a prima vista sembrano rinviare *recto tramite* a un modello franco-italiano, perché interpretabili come errori di traduzione dal francese (dove Z^{to} reca la lezione corretta o tace), il più delle volte è possibile formulare anche un'ipotesi alternativa, che colloca l'errore non al livello della traduzione, ma al livello della copia, nel passaggio veneziano > veneziano.

Il problema è complicato anche dal confronto con Z^{to}: per lo più abbreviato o silente nei passi potenzialmente risolutivi, il toledano si presenta linguisticamente come una traduzione dal fraseggio tendente «a modellarsi su una matrice volgare molto simile a F», «cui corrisponde quasi *verbum de verbo* [...] fino agli estremi della ridondanza e dell'infrazione sintattica» (Mascherpa 2007-08, 31). Gli echi di un modello francese in V potrebbero di conseguenza essere riflessi di secondo grado, mediati dal filtro di uno Z; altre volte però il toledano (come R) presenta corpose rielaborazioni che coinvolgono la sintassi e cancellano le affinità con F (Mascherpa 2008, 174-81; 2017; 2018), complicando anche il riconoscimento del modello di V (le tracce lessicali francesi dimostrano la contaminazione oppure 'solo' un modello latino collaterale rispetto a quello da cui derivano il toledano e il Ghisi?).

Di seguito riporto alcune di queste 'tracce'.

(11) Lo scambio tra il numerale «tre» e l'avverbio «tres» pare imputabile a un classico 'trabocchetto omofonico' (Serianni, Trifone 1994, 682), facilitato anche dall'articolo plurale «les», come rileva Bertolucci Pizzorusso (1975, 447) nella nota al testo di TA, dov'è attestata la stessa lezione (l'articolo è corretto in «la» da Eusebi 2018, 163):

et sorci de faraon di qual ne àno gran quantità, charne de ogni salvadesina che nele suo' paise i pigliano et quaxi ogni charne».

39 Fossili lessicali del francese di partenza sono riscontrabili in quasi tutte le redazioni, sia volgari che latine: per K cf. Reginato (2017, 171-4); per TA Bertolucci Pizzorusso (1975, 378-9); per VA Barbieri, Andreose (1999, 48); per VB segnalo la forma «chautia» (VB CIII 1-2) che ricalca «c(h)aucie», 'strada' di F CXL 2; per le versioni latine, cf. Burgio (2017a, 72-6) per L. Quanto a Z^{to}, Benedetto (1939) analizza anche un problema complementare, la presenza di errori di traduzione dal francese.

- F CXLIV 5 Et adonc voç conteron **de la tres noble cité** de Saianfu, que bien fait a conter en nostre livre por ce que trop est grant fait son afer
- V 70 14 Mo' in questa nonn è altro da dire et nareremo **de tre nobelle zitade** et diremo de nobel chosse.
- Z^{to} Ø

Il toledano tace, ma il fatto che R riporti la lezione corretta indurrebbe a pensare che l'abbia ricavata da Z^G (le altre fonti di R, cioè P e VB, eliminano infatti l'intera transizione); d'altra parte l'errore potrebbe essere stato fatto dal traduttore latino, e da lì essere passato al volgarizzamento: un traduttore fine come Ramusio poteva facilmente rendersi conto dell'incongruenza e correggerla:

- R II 61 4 Hor tratteremo **della nobil città** di Saianfu.
- TA 141 5 Di qui ci partiamo, e conterovi **de le III nobili città de Sagianfu**, però che troppo sono di grande affare.⁴⁰

(12) Nel capitolo 67 3, si descrive la conquista del Mangi a opera del genewrale Baian Zinqueschan (*Baian Cinqsan* F). L'epiteto *Zinqueschan*, che in F significa 'cento occhi', viene spiegato da V come «Zento homeni»:

- F CXXXVIII 4 Or avent qe a les .M.CC.LXVIII. de l'ancarnasion de Crist le Grant Chan que orendroit reingne, ce est Cublai, hi mandé un sien baron qe avoit a non **Baian Cinqsan, qe vaut a dire Baian .C. oilz**;
- V 67 3 Or advene che 'l Gran Chan el qual regnava in quel tempo, zoè Chelabas, mandò uno so baron el qual aveva nome **Baian Zinqueschan, che xé a dir 'Zento homeni'**.
- Z^{to} Ø

Il passaggio da 'occhi' a 'uomini' presuppone una forma come **cent jeus* (cf. Fr 138 24: «Baian .C. ieux»), letto dal primo traduttore **cent jens* e tradotto di conseguenza; in aggiunta è probabile un'interferenza di tipo semantico: poiché si parla di un generale, il compilatore può aver pensato proprio all'abbondanza di uomini come sinonimo di eccezionalità. Un'analoga *bévüe* si legge in Kc 57 3: «seyor de C cens» (e cf. Kf 56 3: «seigneur de XM hommes d'armes»; Ka 37 4: «senyor de C suyos»). La variante che distingue Kc da Kf potrebbe

⁴⁰ Delle altre redazioni solo Fr 144 13-16 riporta la transizione: «Or nous partirons de ci, que il n'i a chose qui face a ramentevoir, et vous conterons de la tres noble cité de Saianfu, qui bien fait a conter en nostre livre, car trop est grant fait a conter de son affaire».

rispecchiare il passaggio **gente* > **uomini* ipotizzato per V.⁴¹ Questo indizio non dice però nulla sui rapporti con Z^{to}, che non riporta il passo; né risulta dirimente il fatto che R II 55 9 rechi la lezione corretta, visto che in questo punto il suo dettato asseconda quello di VB: «vi fece capitano uno nominato **Chinsanbaian**, che vuol dire in lingua nostra **'Cento Occhi'**».⁴²

(13) Nel capitolo sul *Maabar* (V 91) si spiega che, per raccogliere le perle, i pescatori entrano in piccole barche; in F una transizione prolettica annuncia maggiori dettagli, mentre V allude alla pericolosità delle imbarcazioni:

F CLXXXIII 6	et il entrent puis en celes barches petites: e cesti le pes<cent com je voç dirai.
V 91 7	et entra nele barche pizolle; et si ronpeno quelle barchete.
Z ^{to} 107	Erunt plures mercatores qui insimul facient comitivam et consortium,
12-16	et accipient unam magnam navem, specialiter ad hoc aptam, in qua quilibet per se cameram habebit, sibi ydoneam et paratam, et in ea unum mastellum plenum aqua et alia oportuna. Et multe erunt huiusmodi naves, quia multi mercatores sunt qui ad hanc piscationem atendent. Et omnes mercatores qui simul asociati fuerint in una navi habebunt plures barcas que navem trahent per gulfum. Et inveniunt multos homines pretio, cum quibus conveniunt pro mense aprilis et dimidio mensis madii, videlicet quia tanto tempore et in illo durat piscatio infrascripta in dicto gulfo, in quodam loco qui dicitur Bettala. Et intra<nt in mare per miliaria sexaginta; et cum ad locum pervenerint, navis ancoratur.

Il verbo «ronpeno» si spiega forse da una forma simile a **pescer*, scritta in una grafia settentrionale (**peser/peçer/pezer?*), confusa dal traduttore con il verbo **pecier* (TL, s.v.: «in Stücken schlagen, zetrüm-

⁴¹ Le altre redazioni: Fr 138 24: «Baian .C. ieux»; Kc 57 3: «e aquest baró avia nom Bayan Sinchsan, qui vol dir 'seyor de C cens'»; TA 135 3: «un barone ch'avea nome Baian Anasan, ciò è a dire 'Baian C occhi'»; VA CIX 14: «uno suo barone che era molto valente chavalier, lo qual aveva nome Boian, che vien a dir a questa nostra lingua C ogni»; P II 54 2: «Misit enim illuc unum de principibus suis nomine Baian Chinsan quod in nostra lingua sonat 'centum oculi Baian', quia centum oculos habens»; TB 71 12: «un suo valente barone ch'avea nome Baian On Persani, che viene a dire 'Baian cent'occhi'»; VB CI 2: «1° suo barone chiamato Baian che in lingua nostra diçe cento ochi». Manca in L.

⁴² Peraltro la traduzione di Polo è sbagliata, visto che il nome è «l'adattamento mongolo del cin. *ch'êng-hsiang* 'primo ministro'»; «Polo mostra stranamente di credere che *çingsañ* valga 'cento occhi' ma è impossibile che non sapesse che cosa era il titolo di *ch'êng-hsiang*: è probabile che la sua traduzione si riferisse al nome di Baian, come in R dove il nome è rovesciato; in cinese Bayan è trascritto *pai-yen* [paj-jan] che potrebbe essere interpretato popolarmente con gli omofoni *pai-yen* 'cento occhi': così si spiega la profezia [...] per cui il regno dei Mangi non sarebbe caduto 'se non per un uomo che avesse .C. occhi'; sentito il nome di Baian, la regina dei Mangi si ricorda la profezia e si arrende» (Cardona 1975, 552-3).

mern»); oppure da un **lespesent* unverbato nel modello, letto **le spesent*. Non si può escludere che a fuorviare il traduttore sia stato anche il ricordo delle navi di Hormuz, fragili e pericolose. Il confronto letterale col toledano è impedito dallo sviluppo peculiare impresso da un *addendum*.

Con questi esempi si chiude il grosso del campionario sicuro; altre lezioni leggibili come *buttes témoins* del francese⁴³ sono riportate da Benedetto (1928) e da Mascherpa (2015), ma la maggior parte di esse mi pare spiegabile, appunto, anche all'interno dello strato volgare di copia.⁴⁴ Prelevo qualche esempio dai due studiosi.

Il caso più convincente della rassegna di Benedetto (1928, CLXXVI) è il seguente:

(14) Tra le ragioni che spingono i Polo a Oriente, viene indicata una guerra che oppone diverse fazioni tartare:

F II 8 Il ala le un contre le autre con tout lor esfors; il se combatirent enseñle et hi ot grant maus de gens et d'une parte et d'autre,

V 29 onde che una parte e l'altra feze suo forzo de zente et vene ai luogi uxitadi di guere, che ognuno potia far la sua bataia, sì che una parte e l'altra ave gran dano dila so zente.

Z^{to} Ø

Secondo Benedetto (1928, CLXXVI), la lezione di V «ai luogi uxitadi» è «incomprensibile se non si ammetta, come modello [...] un esemplare franco-italiano che avesse come F 'il se combatirent *ensele*' inv. di *enseñle* o *enseñble*, letto *en se le* e corretto *en se leu* col senso di *nei loro luoghi*».

Z^{to} omette il passo; la lezione potrebbe essersi originata al momento della traduzione dal franco-italiano al latino, e da lì essere passata nel volgarizzamento; è vero che R I 1 6 legge «insieme», ma la sua lezione sembra dipendere da P I 1 4 (che desume l'avverbio «invicem» dal modello VA I 8 4 «insieme»; cf. Mascherpa 2015, nota a R I 1 5). Inoltre (a) la forma «ensele» attestata nel codice fr. 1116 è comunque eccentrica (tanto da mancare di riscontro nel resto della tradizione); (b) la pericope «che ognuno potia far la sua bataia» è *hapax* di V (forse un portato collaterale della cattiva interpretazione del passo).⁴⁵

⁴³ Secondo la metafora geologica di Ménard (2005, 422) a proposito degli italiani-smi diffusi in Fr («Des vestiges subsistent, à la façon des buttes témoins dans le paysage. Ces éléments sont révélateurs de la strate ancienne, recouverte par la mise en bon français»).

⁴⁴ Rinvio al commento dei passi 41 7; 41 21; 43 31; 43 34; 92 19; 98 6; 106 8 per gli altri.

⁴⁵ Le altre redazioni: Fr 2 12-15: «Et quant il furent demouré avec le seignour un an, si sourdi une guerre entre Barta et Alaú, le seignour des Tartars de Levant, et firent grant ost d'une part et d'autre»; R I 1 6: «Gli esserciti d'i quali havendo combattuto insieme, Alaú hebbe la vittoria et l'essercito di Barcha ne hebbe grandissima sconfitta»;

Gli esempi che seguono sono invece tratti dalla schedatura di Mascherpa (2015):

(15) Gli abitanti della Piccola Armenia erano un tempo valorosi:

- F IX 5 et ansienement les jentilz homes estoient vailant et **prodomes** d'armes,
 V 9 4 Et antigamente li nobeli omeni valeano **per duo** chadaun di loro in fati
 d'arme
 Z^{no} 122 Et antiquitus nobiles viri valentes erant et **probi** pro armis.

L'iperbole «valeano per duo», isolata nella tradizione, viene spiegata da Mascherpa (2015, nota a R I 2 3) come una cattiva lettura di un *prodomes* abbreviato, «che un ipotetico modello francoit. di V poteva leggere **prodōes*». Il malinteso, che origina la risistemazione dell'intero passo, può essere avvenuto però anche da un **prodome-ni* abbreviato (ad es. nella forma **p(ro)do(men)i*; «prodomeni» è lemma attestato in 61 7), o, per errore di lettura, da una forma **prodi*.⁴⁶

(16) Nella topografia confessionale della regione di Chaschar (*Cascar* F) Polo registra la presenza di alcuni cristiani nestoriani, che seguono un proprio rito e hanno una propria chiesa, mentre V parla di «leze greche»:

- F L 8 En ceste contree demorent auques cristiens nestorin qe unt **lor yglise et lor loy**.
 V 27 6 Et in questa zitade sono molti christiani nostorini li quali fano **le leze greche**.

TA 3 6: «E ll'uno venne contro all'altro, e qui ebbe gran battaglia e morì una moltitudine di gente, ma nella fine Alau vinse»; VA I 18-19: «E andò l'uno contra l'altro chon tutta soa forza e chonbaté insieme. E gran dalmazio fo dal'uno lato e dal'altro, ma el ave ale fine la vitoria Alau»; P I 1 4: «Et cum in regno illius per annum fuissent vellentque redire Venetias, subito inter prenomatum regem Barka et regem alium Tartarorum, nomine Alau, nova grandisque discordia est exorta; et cum contra se invicem amborum exercitus concertassent, Alau victor extitit»; TB 2 7: «E venero l'uno signore contra a l'altro con tutta la loro forza, e combatterono insieme, e gran danno fue dall'una parte e dall'altra, ma a la fine ebbe la vittoria Alau»; VB II 6: «Stando i diti do fratelli nel dito luogo, l'ochorse guera fra Abrachachan dito et Alau Segnor de Tartaria dever levante; per modo che, essendo le strade rotte, né essendo modo ai diti do fratelli tornar sicuri, essendo stati in dito luogo ano uno, dela qual asprissima guerra fo vincitore Alau, deliberòno i diti fratelli (non posendo tornare) passar più avanti». Manca in K e L.

46 Le altre redazioni: Fr 19 8-10: «Et anciennement les gentilz hommes estoient preudomme d'armes et vaillant»; L 17 4: «Antiquitus enim nobiles homines fuerunt constantes et fortes, et bonorum morum»; TA 19 4: «Quivi solea già essere di valentri uomini»; VA IX 6: «ma solea per li tempi li gentilomeni eser prodomeni e valenti per arme»; P I 11 6: «Armeni regionis huius, qui antiquitus fuerant strenui bellatores, nunc potatores et timidi sunt effecti»; TB 6 8: «Solea per li tempi passati li gentili uomini eser produomini e valenti per arme»; VB XI 4: «Et antigamente par avosono bona gente nel mestier dele arme, ma al presente sono molto villi, et danose molto ale lasività del bere, del qual molto i se diletano». Manca in K.

Z¹⁰ 257 In terra predicta morantur aliqui turchi qui christiani nestorini sunt, et **eorum legem et ecclesias** habent

La lezione è una *bévvue* di V, per cui Mascherpa (2015, nota a RI 29 7) ipotizza «una fallace interpretazione del francoit. *yglise/*ygrise/*(y)gresia* o sim. ‘chiesa’, facilmente confuso con ‘greco, Grecia’». L’errore potrebbe però essersi originato anche da una traduzione **giesia* (cf. GDLI, s.v. «gèsia») del latino **ecclesia*.

(17) Una cattiva lettura di **oste*, ‘esercito’, letto **esté*, ‘estate’ (entrambe le forme sono documentate in F; cf. anche Mascherpa 2015, nota a R I 34 6) potrebbe essere la base paleografica che giustifica la lezione di V in un passo in cui la tradizione fa riferimento al transito di eserciti, senza notazioni stagionali esplicite:

F LV 8 Et quant il avint que **hoste** passe por la contree

V 29 10 Et quando vien **l’instade** questi dela provinzia schanpa

Z¹⁰ 29 Ø⁴⁷

47 Le altre redazioni: Fr 50 10-11: «En ceste contree a crestiens nestorins qui ont leur eglise»; L 45 5: «Et sunt in hac provincia aliqui miseri christiani nestorini»; R I 29 7: «Oltra li macomettani vi habitano alcuni christiani nestorini, che hanno la loro legge et chiese»; TA 50 6: «Quivi dimorano alquanti cristiani nestorini, che àno loro legge e loro chiese; e àno lingua per loro»; VA XXXVII 9: «In quella chontrà demora alquanti cristiani nestorini e àno le suo’ giexie»; P I 38 5: «Sunt nichilominus ibi quidam christiani nestorini qui ibi proprias habent ecclesias»; TB 28 5: «In quella contrada dimora alquanti cristiani nestorini che àno loro chiese»; VB XXXIII 6: «Et abitano molti cristiani i qual àno chixie e lenguaço suo e sono mescholadi e stano con i abitanti, chome fano i çudie in queste parte con cristiani».

48 Le altre redazioni: Fr 55 10-13: «Et quant aucun [ost passe] par la contree, les gens fuient par les chemins avec leur femmes et leur enfans et leur bestail entre le sablon»; L 50 6: «quod, si aliquando transeat per hanc provinciam exercitus inimicorum, fugiunt cum eorum uxoribus <et filiis> et bestiis in arenis illis»; R I 34 6 «Et quando avviene che qualche essercito de’ Tartari, cosí di amici come de nimici, passa per quelle parti, se sono nimici depredano tutti i suoi beni, et se sono amici uccidono et mangiano tutte le loro bestie: et però, quando sentono che deono passare, subitamente con le mogli, con figliuoli et bestie fuggono nell’arena per due giornate, a qualche luogo dove siano buone acque et che possono vivere»; VA XLII 7-8: «Quando alchuno oste passa per quella contrà, quelli de quella provinzia che èno in luogo dove l’oste passa se parteno tuti chon le moier e chon i fioli e chon le bestie, e vano per lo sabione do o tre zornate a’ luogi dove i sano che se trova aqua e erba. E quando l’oste non vedeno donde i posono eser andadi, per lo sabion per lo qual non par piedega né sentiero, non sano che farsse»; P I 43 4-5: «Cum exercitus aliquis transitum facit per provinciam Ciarciam, viri omnes regionis illius cum uxoribus ac filiis ac animantibus cunctis per dietas duas vel tres ad aliam se transferunt regionem ubi pascua reperiantur et aqua»; TB 32 4: «Quando alcuna oste o altra gente passa per quella contrada, quegli che sono nella contrada onde l’oste passa eglino si partono tutti colli figliuoli e colle moglie e colle bestie»; VB XXXIII 5: «Ochorendo che alchun oste pasa per suo’ contrate, subito tuti con i llor figliuoli, moglie e bestiame fucino per l’arena alla longa per tre giornate; e per i venti che molto li spira, subito copre le pedege per modo che quando l’oste giunge, non trovando alchuno, non sano dove né in che parte i ssiano fugiti». Manca in K e in TA.

La forma di partenza potrebbe però essere stata anche il volgare **oste*; e non si può escludere che la comprensione sia stata qui orientata dall'eco di 20 29, dove si descrive la fuga in acqua degli abitanti quando, d'estate, soffia un vento torrido («et anchora non poria schanpare s'el non fosse che tuto l'instade regna uno vento che vien dala riva de sabion ch'è intorno la pianura [...]; et quando chomenza el dito vento, quella zente se mete in aqua, et se li non fesse chusi, i non poria viver per quel chaldo»), tanto più che anche nel passo in esame c'è un rimando al vento, che nascondendo le orme sulla sabbia protegge la fuga degli abitanti («'l vento a l'ostro che regna in quei luogi»). R, che si può usare in mancanza del toledano, in cui il capitolo è molto abbreviato, reca la lezione «essercito»: «Et quando avviene che qualche essercito de' Tartari, così di amici come de nemici, passa per quelle parti».⁴⁹

2.3 V e Z

Una volta riconosciuta questa sovrapposizione di strati linguistici, va innanzitutto chiarito se il modello latino visibile in V possa essere identificato con Z.

2.3.1 Quale Z?

Il primo problema è determinare *quale* Z. Come ho anticipato, la redazione Z non si esaurisce nella testimonianza del toledano, ma comprende una piccola tradizione indiretta, in parte già nota a Benedet-

⁴⁹ La lezione «instade» è documentata anche in un altro caso, dove al contrario è condivisa da R: in uno dei capitoli dedicati ai Tartari si spiega che tra le carni più diffuse c'è quella di un roditore, il topo di faraone, che si trova nelle pianure, in buche sotterranee (F legge «desote»). Solo V e R inseriscono una notazione temporale, «de instade» = «nella state» R; V 36 8: «sorzi, li quali se trova in le pianure **de instade** et in altre parte in gran quantitate»; F LXVIII 15: «rat de faraon, que ni a en grant habundance par me les plainne, **desote** et por totes pars»; R I 45 8: «de' quali si trova gran copia per le pianure **nella state** et in ogni parte». Si tratta, secondo Mascherpa (2015, nota a R I 45 8) dell'esito di un «fraitendimento paleografico del francoit. *desote* ('di sotto, sotto terra', presente in F e con ogni probabilità nel modello di Fr: «[...] [ras de pharon], que moult en y a es plains et *em pertuis souz terre*» [Ménard 2001-09, vol. 2, 31]), letto **d'estee* 'd'estate'. In questo caso dunque, l'errore dev'essere avvenuto «al momento di una traduzione dal francese al latino (e quindi avrebbe potuto essere attestato pure in Z)»; potrebbe pertanto trattarsi di un errore congiuntivo. Benedetto (1928, 54) osserva anche come la lezione di V (non viene segnalata la lezione di R), contrasti con quanto detto in precedenza, e cioè che i Tartari vivono nelle pianure d'inverno, trascorrendo l'estate sui monti, a conferma del carattere erroneo della lezione; cf. anche Moule, Pelliot (1938, 169 nota 2).

to (1928, CCXIV-CCXVI; 1959-60, 55-7) e meglio sondata negli ultimi anni. In particolare risultano di grande importanza nella definizione della fisionomia testuale di Z (e di V) le testimonianze di Z^C e di Z^f, perché mettono indirettamente in luce l'estrema mobilità interna che caratterizza il sottogruppo Z^{to}/R.

Ricapitolò i dati noti. L'uso del *DM* da parte di Pietro Calò è segnalato da Benedetto (1959-60, 55-7); malgrado il testo poliano sia utilizzato soltanto nella composizione della *legenda* sull'apostolo Tommaso, lo scrupolo con cui il domenicano indica la propria fonte offre informazioni importanti sulla struttura del modello che aveva a disposizione. Calò annota accanto alla *legenda* il numero CLXXV («Dominus Marcus Paulus Milionus de Venetiis in libro suo, capitulo CLXXV»), che corrisponde al numero di capitolo di F – mentre in Z^{to} (dove la numerazione dei capitoli si deve all'editore), la descrizione occupa il capitolo CIX –. Inoltre, Calò fa riferimento ai capitoli dedicati al Prete Gianni come ai «capitibus 64, 66, 67»:⁵⁰ ancora una volta tale scansione richiama quella di F, mentre questa serie di capitoli manca nel toledano. L'ovvia conclusione di Benedetto è che siano esistite copie di Z più complete di Z^{to} e con la stessa numerazione dei capitoli di F.

Restringendo poi l'analisi al rapporto tra Z^C e Z^{to}, Mascherpa riscontra la presenza di due corpose interpolazioni nel secondo.

(18) Il corpo di Tommaso, sepolto nella provincia del *Maabar*, è oggetto di venerazione da parte di cristiani e saraceni e la terra rossa del luogo viene usata per le sue proprietà taumaturgiche. Nella tradizione e in Z^C un barone locale decide di adibire a deposito per stoccare il riso le case destinate ad accogliere i pellegrini. Sordo alle proteste, il barone è costretto a tornare sui propri passi dopo l'epifania notturna del santo, che gli intima di svuotare gli alloggi. Segue il racconto del martirio, per opera di un cacciatore di pavoni, che colpisce accidentalmente con una freccia il santo assorto in preghiera.

Z^{to} presenta due innovazioni, non condivise da Z^C: (a) una digressione sulla coltivazione di palme da cocco, oggetto di tassazione da parte di uno dei re del *Maabar* (Z^{to} 109 5-13); (b) la trasformazione del barone in un re, che coincide con il beneficiario del tributo sulle noci di cocco.⁵¹

50 «Presbiter autem Iohannes patria r̄cha Indorum, de quo facit mentionem dominus Marchus prefatus, cap̄itib̄us 64, 66, 67». Il testo di Z^C viene citato secondo l'edizione Devos (1948, 270-2), che si basa sui codici della Biblioteca Apostolica Vaticana Barberin. Lat. 173 e Vat. 5842.

51 Secondo Mascherpa (2007-08, 168) è inoltre possibile individuare il dispositivo che ha innescato le modifiche, la locuzione avverbiale «de cetero»: «i due ampliamenti peculiari di Z^{to} conseguenti alla sostituzione del *baro* con il *rex* [...] sono introdotti nel capitolo dalla medesima locuzione avverbiale, vale a dire *de cetero* 'd'ora in avanti': sotto il profilo della struttura testuale, la locuzione parrebbe proprio fungere da giuntura – quasi da introduttore di una glossa – tra lo scheletro del testo dello Z originario e l'innovazione abilmente incastonata, opera di un non inesperto interpolatore, che, isti-

- F CLXXV 5 Il fu voir que **un baron de celle contree** avoit mout grant qua·ntité d'une bles qe s'apelle ris, e de cesti enpli toutes les maisonz qe environ le yglise estoient.
- Z^c **Baro illius contrate** habens magnam quantitatem risi, de isto rois [sic] implevit domos que erant circha ecclesiam, i·n quibus christiani peregrini recipiebantur hospicio.
- Z^{to} 109 19 **Supranominatus rex**, quodam tempore, habebat magnam quantitatem cuiusdam bladi quod nuncupatur risum, et de isto blado impleri fecit ecclesiam sancti Thome et omnes eius domus existentes circa ipsam, in quibus ospitabantur peregrini venientes ad visitandum sanctum corpus.

L'analisi di altre lezioni minute (per cui rinvio a Mascherpa 2007-08, 175-6) conferma il grado di aderenza complessiva di Z^c a F: al netto di qualche asciugatura, il modello di Calò riflette quello che doveva essere «il testo dell'ur-Z» (Mascherpa 2007-08, 170 nota 360).

D'altra parte Z^c e Z^{to} concordano nell'indicare che l'apostolo muore colpito alla tibia destra, e non nel «destre costee»: ⁵²
(19)

- F CLXXV 14 et, a ce que il croit avoir donee au paon, adonc done a mesier saint Tomeu l'apostre **emi le destre costee**
- Z^c Et dum crederet ferire pavonem, percussit sanctum Thomam **in tybia dextra;**
- Z^{to} 109 33 sed dum crederet ferire pavonem, percussit sanctum Thomam apostolum **in tibiam dexteram**

tuendo una *liaison* tematica tra la sequenza dell'aneddoto miracoloso e la digressione erudita, ha scardinato il caratteristico procedere 'per blocchi' della pagina poliana, e ha conferito al passo l'aspetto di un compatto *exemplum* moraleggiante».

⁵² Cf. Mascherpa (2017, 47 nota 5). Benché il carattere erroneo della lezione non sia patente, alcune considerazioni inducono ad accordarle un peso distintivo: il costato è un punto chiave nella vicenda dell'apostolo (la sua mano, elemento chiave delle tradizioni agiografiche orientali e occidentali, tocca il costato di Cristo risorto) e quindi la ferita nel costato assume un valore di contrappasso simbolicamente pregnante, a differenza della variante con la tibia. Non è ancora chiaro come si sia prodotta quest'innovazione, forse ascrivibile all'ambiente domenicano. Nelle mie ricerche ho trovato solo un aneddoto edificante sulla tibia dell'altro Tommaso, l'Aquinate (canonizzato nel 1323), relativo all'assenza di dolore da lui provata durante un intervento di cauterizzazione. L'episodio è narrato nella *Hystoria beati Thome de Aquino*, XLVII, di Guglielmo di Tocco (1323) (a cui si rifà lo stesso Pietro Calò nella sua *Vita sancti Thomae de Aquino*): «Tanta autem erat huius Doctoris mentis abstractio, ut interdum non perciperet se laedu a corporali laesivo. Unde semel cum esset de consilio medicorum consultum, quod in tibia portaret cauterium, dixit socio suo: Cum venerit, qui ignem debet apponere, facias me ante praescire. Quod cum fieret in loco quo cauterizandus erat, se praeparans extenta tibia, tanta fuit abstractione levatus, quod appositione ignis cauterium non percepit: cuius signum fuit, quia de loco, ubi tibiam extenderat, non mutavit».

Anticipo inoltre che V reca la medesima lezione di F, «in lo ladi destro» («ladi» vale anche ‘costato’, ‘fianco destro o sinistro’).⁵³

Questo quadro viene confermato e arricchito dall’analisi di Z^f, l’esemplare di Z documentabile attraverso il *Liber de introductione loquendi* di Filippo da Ferrara, in cui gli episodi tratti dal *DM* sono più numerosi (Gobbato 2015, editrice degli *excerpta* poliani, ne conta sedici).⁵⁴ Anche Z^f, come Z^c, presenta lineamenti strutturali, linguistici e stilistici che riflettono il testo che leggiamo in F:

anche il testo a disposizione di Filippino [...] presenta una fortissima aderenza sintattica e lessicale al testo franco-italiano, additata dalla letteratura critica (*in primis* da Benedetto) a caratteristica precipua della versione Z. Per questo particolare aspetto emerge che la corrispondenza tra il testo latino e F è talora addirittura maggiore nello Z di Filippino: Z^{to}, infatti, è sì una traduzione letterale di un esemplare franco-italiano molto simile a F [...]; tuttavia in questo testimone non mancano degli aggiustamenti in direzione della norma grammaticale latina che non si ritrovano nei brani poliani tramandati dal ferrarese, la cui lingua rinuncia molto più raramente di quanto non accada in Z^{to} ad un costrutto già proprio delle parlate romanze in favore del maggior credito del latino. (Gobbato 2015, 340-1)

Come ho anticipato, la collocazione stemmatica di Z^f pone problemi in parte simili a quelli di V: la parentela con β, mancando errori con-

53 La tradizione cui si richiama Marco Polo è quella indiana, secondo la quale l’apostolo Tommaso sarebbe sbarcato a Muziris, oggi Cranganore, nell’India occidentale; dopo aver operato numerosi miracoli avrebbe trovato il martirio a Mailapur, sulla costa orientale, dove si trova la sua sepoltura (cf. Dognini, Ramelli 2001, 78-9). Accanto a questa tradizione ne esiste una concorrente, ‘occidentale’, in base alla quale il corpo di Tommaso venne traslato da Chio a Ortona nel 1258, dov’è tuttora (Sorge 1982, 153-5).

54 Il confronto del capitolo sul *Maabar* è possibile, ma su una porzione molto ristretta di testo: Filippo da Ferrara si limita a riportare le virtù miracolose della terra rossa, seguite da un miracolo che fa capo alla selva occidentale di leggende sull’apostolo (la mano di Tommaso distribuisce la comunione; le unghie e i capelli continuano a crescere, e un sacerdote li taglia ogni domenica, riponendoli come sacre reliquie). Appare dunque plausibile, come sostiene Amadori (s.d., 88; così anche Gadrat-Ouerfelli 2015, 172-3), che la fonte dell’episodio della terra non sia direttamente il *DM*, ma il *Legendarium* di Pietro Calò; ciò nonostante, il confronto con Z^c mette in evidenza due interessanti accordi (Gobbato 2015, 355): (a) il toponimo Meabar «a fronte di Maabar/Malaabar della quasi totalità della tradizione», con l’eccezione di V 93 1, che reca la forma dissimilata «Neabat»; (b) «il riferimento alle febbri malariche e ad *aliis infermitatibus*» che accomuna Z^f e Z^c e che manca nel toledano (ma che compare in R III 20 61: «diverse infermità»; Gobbato 2015, 355). Sappiamo che i due confratelli si conoscevano, perché un frammento del *Liber* dedicato proprio ai miracoli di Tommaso apostolo si chiude con l’indicazione: «Petrus Clugensis»; inoltre, a proposito di un maestro dell’Ordine, Filippo scrive: «Audiui a fratre Petro Clugensis quod magister Ordinis Predicatorum, scilicet Iordanis, recitavit quod quidam volens vitare mortem subitanam, secundum quando intrabat lectum faciebat primo una cruce[m] super frontem» (Amadori s.d., 86-8).

giuntivi sicuri, viene stabilita sulla base delle numerose varianti caratteristiche, di piccoli *addenda* e di affinità sintattiche, linguistiche e lessicali. Presento (20) un esempio di aggiunta rispetto a δ e (21) uno di variante caratteristica (rinviando per gli altri alla ricca analisi di Gobbato 2015). Nella descrizione di Baghdad il ramo β registra delle informazioni sullo *studium* della città:

(20)

F XXIV \emptyset

Z^{to} 65 Et in Baldac studetur in lege Macometi, in negromantia, physica, astronomia, geumancia et physonomia.

R 175 In questa città si studia nella legge di Macometto, in negromantia, phisica, astronomia, geomantia et fisionomia.

Z^f III 84 Ibi etiam est studium generale, sicut Parisius, in lege Macumeti, id est in alcorano, in nigromancia et in phylosophica et aliis scientiis.

Il passo è attestato anche in V 14 6: «Et anchora se studia in leze de Machometo e in <ni>gromenzia, fisicha, strologia et filoxofia»; e, più succintamente, in L 23 2: «Et in hac civitate est maximum studium in omnibus scienciis, et maxime in lege Machometi». L'elenco di discipline studiate nella città è più ricco nel toledano e in R rispetto agli altri relatori: V omette la geomanzia (probabilmente per omoteleuto tra un **negromantia* e un **geomantia*), Z^f chiude la lista con un «aliis scientiis» riassuntivo. V e Z^f condividono la trivializzazione «filoxofia»/«phylosophica» al posto di 'fisionomia';

(21) gli abitanti di *Singiu* sono tendenzialmente glabri:

F LXXI 22 il ne ont barbe **for q'oquant poil** eu greingnon.

Z^{to} 39 19 Barba non est eis, **nisi solum .IIII. pila** in mentto

Z^f I 131 7 et barbam non habent **nisi quattuor pillos** in mento

R I 50 16 et non hanno barba, **salvo che quattro peli** nel mento

Cf. poi la testimonianza di V 37 26: «et àno **salvo quatro peli** in lo mento dela barba». Siamo di fronte a un caso di diffrazione generato dall'eccentrica lezione di F «qe quant poi leu» (su «qe quant» è intervenuto Eusebi, emendando in «q'oquant»), che sembra rinviare a un **auquant* modellato sull'italiano *alquanti* (l'aggettivo indefinito si legge in Fr 71 47-48; Kc 17 16; L 62 12; VA LVII 18; P I 63 8; TB 39 19; VB LX 10; la pericope manca in TA 71); il ramo β presenta una variante che non tradisce il senso del brano (si parla sempre di una modesta quantità), ma che si oppone alla compattezza di α (cf.

Gobbato 2015, 330-1).⁵⁵

Analogamente a Z^c (e a V), il testo di Z^f si mostra però meno rielaborato del sottogruppo Z^{to}-R, come dimostra l'esempio che segue. Nel capitolo dedicato alla regione di *Carajan*, Marco Polo descrive dei grandi serpenti (i coccodrilli), cacciati dagli abitanti per il loro fiele medicamentoso. La cattura avviene grazie a trappole predisposte dopo aver individuato il tracciato dei coccodrilli sulla sabbia; i segni di questo passaggio sono assimilati a quelli lasciati dal rotolamento di una botte di vino (ramo α, V e Z^f), mentre Z^{to} e R parlano di una trave («trabs»/«trave»). Benché anche in questo caso siamo di fronte a un'innovazione più che a un errore,⁵⁶ abbiamo comunque una prova della divaricazione interna a β, che oppone il sottogruppo toledano + codice Ghisi a Z^f:

(22)

- F CXVIII 12 Elle est si grant et si peisant et si grose qe quant elle vai[n]t par le sablon, ou per mengier ou por boir, et ce est de nuit, ele fait si grant fousee en sablon qu'il senble qe soit voutee **una bote de vin plene**.
- Z^f I 107 6 Vadunt ad bibendum ad lacus, ad flumina vel fontes; et sunt ita grossi et ponderosi quod faciunt foveam in arena per quam vadunt, ac si ibi fuisset revoluta **una magna veges plena vino**.
- Z^{to} 57 20 Et dum eundo ad flumina propter potum per arenam serpunt, pre nimia gravitate ponderis eorum, tam magna patent vestigia quasi **una magna trabs** illac foret deducta.
- R II 40 8 et mentre che vanno a questo modo per l'arena, per la troppa gravezza del peso loro appaiono i vestigii così grandi come se **una gran trave** fosse stà tirata per quell'arena;

E vedi V 56 39: «Et possa vano per la rena per chaxon de manzar, et fano de gran fosse per la rena, ch'el par ch'el sia stà volto **una gran veza de vin**».

La separatezza di Z^{to}/R è ulteriormente confermata da un *addendum* che chiude il capitolo, sulle grida degli uccelli rapaci che, vedendo la carcassa dei coccodrilli catturati, ne segnalano la presen-

⁵⁵ Considerando le caratteristiche della lingua di F mi pare meno convincente l'ipotesi contraria, che un primitivo **quatre*, conservato solo in Z e V, sia la lezione corretta. Questa possibilità è sostenuta da Ronchi (1982, 396 nota 17): «qua<tre> quant F: la lez. di Z: *quatuor pila* suggerisce l'intervento; Benedetto prendendo a modello *aliquos* di L, stampa <au>*quant*», e, con cautela, da Moule, Pelliot (1938, 180 nota 4): «Possibly we should read *quatre*».

⁵⁶ Anche se la lezione non può essere definita come errore congiuntivo, in tradizioni molto attive come la nostra «l'attenzione si sposta [...] sulla possibilità di svelare l'innovazione anche quando non produca errore» (Leonardi 2007, 32-3).

za ai cacciatori (Gobbato 2015, 354).⁵⁷

L'analisi della tradizione indiretta suggerisce insomma che su uno scheletro 'Z *brevior*' sia avvenuto

un ulteriore processo rielaborativo, volto essenzialmente all'espansione (anche considerevole) del testo di partenza, sia tramite la riscrittura approfondita di segmenti testuali già dati, che con l'innesto di brani - descrittivi e narrativi - di dimensioni variabili e completamente nuovi. Prodotto di questa fase redazionale è β''' , la cui fisionomia complessiva si può ricavare virtualmente dalla triangolazione tra Zt, R (laddove rifletta Zg) e F. (Mascherpa 2017, 49-50)

A sua volta lo Z '*longior*' è tutt'altro che monolitico e presenta elementi di mobilità interna, con aggiunte testimoniate singolarmente o da R o da Z^{lo}: questi *addenda* non si possono sempre ricondurre all'attività interpolatoria dei copisti; più spesso si tratta di passi estesi e portatori di informazioni 'autentiche', che presuppongono, a monte, un *reportage* di prima mano, e quindi riferibile a Marco Polo;⁵⁸ la possibilità che si prospetta è cioè che

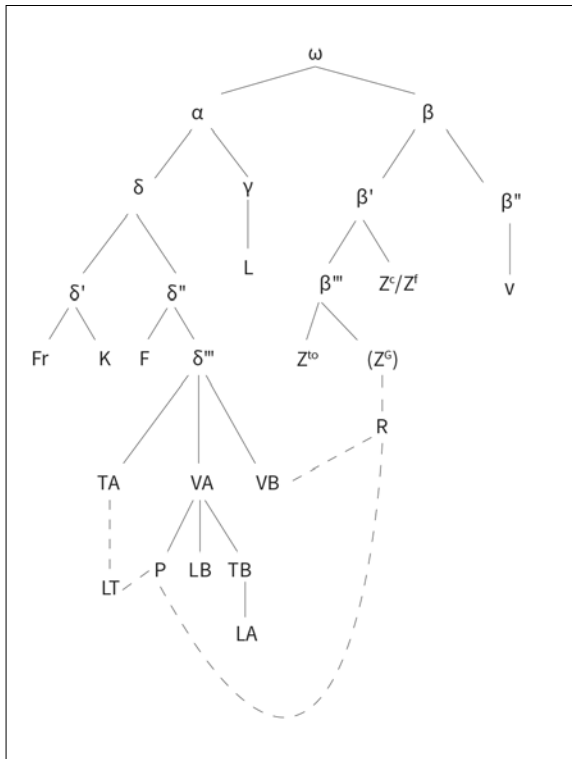
qualcuna delle aggiunte più significative di Z sia stata accolta a testo non all'altezza di β''' , bensì dei rispettivi antigrifi di Z' e R

57 Le altre redazioni: Fr 118 39-42: «et sont si pesanz que, quant elles viennent pour boire ou pour mengier (c'est de nuit), si fait au sablon de sa voie si grant fosse que il semble que [l'en] voutle une boutte [de vin] plainne»; Kc 44 14: «E van molt suaument per lo gran pes que han e per la gruxesa que han; e con van per la arena, sembra que hom hi arodol un-a> bôta per la gran fosa que y lexa»; L 97 5: «in quibus itineribus ob immensa<m> <corporis> mole<m>, dum per sabulosa transierint, apparent vestigia manifesta, ac si veges aliqua plena inde fuerit revoluta»; TA 118 12: «Elle sono sì grande e sì grosse che, quando vanno a bere o a mangiare di notte, fae nel sabione, onde vae, tal fossa, che pare ch'una botte vi sia voltata»; VA XCVI 10: «Quando ell à manzado, el va per el sabion, e per chaxion ch'ell è chusi grandò e grosso e chussi posente, el fa per la via donde 'l va sì gran fossa in lo sabion ch'el par ch'el ge sia voltato una vezia de vino»; P II 40 8: «Est autem ibi transitorium sabulosum et cum ille per sabulum reptat fortissime se iactat in sabulum, et quia sic ponderosus est et grossus, foveas in sabulo adeo magnas cum pectore et ventre facit, ut videatur veges magna vino piena per sabulum volutata»; TB 58 12: «Quando egli vâe, vâe per sabione, si ch'egli fâe sì grande fossa nel sabione dond'egli vâe, che pare che vi sia voltolata una botte»; VB LXXXIV 8: «E per la grandeça soa, quando i vano per l'arena, i llaseno el segno per el sabiu chome se una bota fosse voltada per l'arena».

58 Sull'autenticità delle informazioni cf. Burgio (2017b, 3): «La discussione sull'esistenza di più edizioni del *Milione*, dovute alle *secundae curae* di Marco Polo, è *ab origine* (primo terzo del XIX sec.) incardinata nello spazio disegnato dai termini 'autenticità' / 'originarietà'. La dittologia - definita da Mario Casella, e cara a Giorgio Pasquali (il primo, nel 1934, ad allineare questo *study-case* di varianti d'autore in una serie di *auctores* antichi e medievali) - va declinata come 'autenticità delle informazioni' / 'loro presenza originaria (nel primo resoconto)', data la natura in sostanza *non* letteraria (tra enciclopedia geografica e rendiconto di un'esperienza diretta) del 'libro' poliano».

(Z⁹). Il che rivelerebbe, almeno per alcune parti del libro, una ‘fase Z’ testualmente irrequieta e attiva fino ai piani più bassi della sua tradizione, nella quale anche le ultime diramazioni dello stemma sarebbero state singolarmente permeabili all’innesto di materiali nuovi - se non proprio riconducibili all’autore, almeno autentici nei contenuti e nella forma coerenti con l’*habitus poliano*.

Lo stemma che si delinea può essere così semplificato:⁵⁹



59 Cf. Simion (2017c, 27). Si tratta di una semplificazione perché non sappiamo se il modello di Z¹ recasse o meno la lezione ‘tibia’ nel capitolo su san Tommaso, che è l’elemento che giustifica la separazione di β’ e β’.

2.3.2 V e Z

Naturalmente la conseguenza paradossale della mobilità interna di β è che, quando la testimonianza dell'Ham. 424 si accorda con F contro il gruppo Z^{to}-R, risulta difficile decidere se siamo di fronte all'effetto di contaminazione o se, al contrario, la separazione dei due rami dipenda appunto dall'innovatività di Z^{to}-R.

Procedendo anche qui per gradi, da quanto detto finora mi pare chiara l'assenza di un rapporto di filiazione diretta di V dallo Z toledano (basta a provarlo la presenza, in V, di tutti i capitoli mancanti nel toledano) o dall'antigrafo comune da cui discendono Z^{to} e Z^G. Per quest'ultimo punto allego all'esempio dei cocodrilli di *Carajan* qualche esempio di *addenda* più corposi non presenti in V.

(23) In V 83 1 si spiega che per arrivare all'isola di Zianban (*Cianba* F) «el se navega per ponente alguna chossa inverso el garbin mille e quaranta mia». A questo punto Z^{to} 95 1-8 e R III 51 1-5/ R III 6 1 presentano un *addendum*, incastonato tra due sintagmi pressoché identici, «mille quingentis miliaribus» / «miliaribus mille et quingentis» Z^{to} = «mille et cinquecento miglia» / «millecinquecento miglia» R.⁶⁰

F CLXI 2 Or sachies qe quant l'en s'en part dou port de Çaiton et naje por ponent, aucune couse ver garbin, .M.D. miles, adonc vient a une contree qe est apellé Cianba, qe mout est riche terre e grant.

V 83 1 ·Q·uando el se parte dal porto de Zaiton el se navega per ponente, alguna chossa inverso el garbin, mille e quaranta mia, e trovasse una chontrada la qual sono chiamata Zianban,

60 Le altre redazioni: Fr 161 1-4: «Sachies que quant l'en se part du port de çayton et l'en a nagié par ponent aucune chose vers [garbin] .M. et V. liues, adont vient on en une contree qui a non Cianda, qui moult est riche terre et grant, et si ont roy par [eulz] et langage proprement pour eulz, et sont ydres et font treu au Grant Caan de olifans chascun an»; Kc 76 1: «C>ant hom se part del noble port d'Azocon, navegant per ponent quanta vés garbi e hon ha anades MCCC leugues, si troba hom una gran ylla qui ha nom Sianba, en la qual és molt richa terra»; L 145 1: «A portu de Çairon per mare versus occidentis aliquantulum tamen versus garbin .M.CCCCC. miliaribus, pervenitur ad quandam maximam et divitem contratam dictam Ciamban»; TA 158 1: «Sapiate che, quando l'uomo si parte dal porto di Zaiton e navica ver' ponente e alcuna <cosa> ver' garbino MD miglia, si si truova una contrada ch'à nome Cianba, ch'è molto ricca terra e grande»; VA CXXIII 1: «Quando l'omo se parte de Zaiton e 'l navega per ponente, alchuna cossa verso garbin, XII^e meia, el truova una zità ch'è apelata Cianban, ch'è molto richa tera e grande»; P III 9 1: «Post recessum igitur a portu Çaicem navigando per garbinum per mille et quingenta miliaria pervenitur ad provinciam Ciamba, que magna est valde et multarum opum»; TB 83 1: «Quando l'uomo si parte del porto di Zaiton, si navica per ponente millecinquecento miglia e trova una contrada ch'è apellata Cianban, ch'è molto gran terra e ricca»; VB CXXXI 1: «<P>artendossi de queste parte et chaminsi verso el porto de Çarito (del qualle avanti ò parllato) e partendossi da questo porto et navigi per ponente cercha meçodi, trovassi una contrada la qual fi apelada Çanba, la qualle è molto grande e richa contrada».

Z¹⁰ 95 1-8 **mille quingentis miliaribus**, transeundo quemdam magnum gulfum nomine Cheynam; qui gulfus durat in longum per dietas duorum mensium, navigando versus partem tramontane; qui per totum versus syrocum confinatur cum provincia Mançi, ab alia vero parte cum Amu et Toloman, etiam multis aliis provinciis cum istis superius nominatis. Per intra ipsum gulfum sunt insule infinite, que quasi omnes habitantur. Et invenitur in ipsis multitudo auri de paliola, quod recoligitur de aqua maris. Invenitur et multitudo eris, sive rami, et aliarum rerum; et mercantur inter se de hiis que reperiuntur in una insula et non in alia. Mercantur et cum illis de terra firma: nam vendunt eis aurum, ramum et alia, et ab eis sibi recomperant oportuna. Nascitur bladum multum in maiori parte earum. Iste gulfus tantus est, et tot habitant gentes in eo, quod quasi mundus unus videtur. Modo revertamur ad tractatum primum, videlicet quod, cum discedendo a Çaytum transnavigatum est parecium istius gulfi, ut dictum est superius, **miliaribus mille et quingentis**, invenitur quedam contrata nomine Çamba.

R III 51 **mille et cinquecento miglia**, passando un colfo nominato Cheinan, il
1-5/ R III qual colfo dura di lunghezza per il spatio di due mesi, navigando verso
6 1 la parte di tramontana, il qual per tutto confina verso sirocco con la
provincia di Mangi, et dall'altra parte con Ania et Toloman et con molte
altre provincie con quelle di sopra nominate. Per dentro a questo colfo
vi sono isole infinite, et quasi tutte sono bene habitate, et trovasi in
quelle gran quantità d'oro di paiola, qual si raccoglie dell'acqua del
mare dove sboccano i fiumi, et anchora di rame et d'altre cose: et fanno
mercantie di quello che si trova in una isola et non si trova nell'altra.
Et contrattano anchora con quelli di terra ferma, perché li vendono
oro, rame et altre cose, et da loro comprano le cose che sono loro
necessarie. Nella maggior parte di dette isole vi nasce assai grano.
Questo colfo è tanto grande, et tante genti habitano in quello, che
par quasi un altro mondo». | «Hor ritorniamo al primo trattato, cioè
che partendosi da Zaitum, poi che si ha navigato al traverso di questo
colfo (come si ha detto di sopra) **millecinquecento miglia**, si trova una
contrada nominata Ziamba.

Questo esempio mostra bene il ribaltamento di prospettiva rispetto alla linea 'Benedetto-Terracini': a lungo interpretato come un passo 'originario', caduto in α per *saut du même au même* e conservato solo dai migliori testimoni della «fase anteriore a F», esso viene oggi attribuito all'iniziativa di β''' , che ha proceduto all'incastro di un'addizione sfruttando un segmento testuale esistente, e duplicandolo.

(24) Avviandosi a chiudere la sezione dedicata alle città cinesi per procedere verso l'India, la tradizione registra la separatezza linguistica degli abitanti dell'ultima città visitata, Tungui (*Tinugiu* F); Z¹⁰ e Z^G tralasciano la dimensione 'micro-geografica' a favore di una visione allargata alla situazione linguistica dell'intero Mangi. La peculiarità cinese viene spiegata al lettore attraverso il paragone con una geografia linguistica più consueta, quella dell'idioma *tripharium* in cui si differenziano «Lonbardo<s>, Provinciales, Francigenas». L'in-

novazione ottiene come effetto una maggiore precisione e abbondanza di particolari:⁶¹

- F CLVI 13 Et encore vos di qe cele de ceste cité ont lengajes por eles.
V 79 13 Et questi de questa zitate àno parlar per sí.
Z^{to} 90 33-34 Sed scire debetis quod per totam provinciam Mancì **una servatur loquela et una maneries litterarum. Tamen in lingua est diversitas per contratas, veluti apud laycos inter Lonbarðo«s», Provinciales, Francigenas, etcetera; ita tamen quod, in provincia Mançi, gens cuiuslibet contrate potest gentis alterius intelligere ydioma.**
R II 77 15 Et è da sapere che in tutta la provincia di Mangi **si osserva una sola favella et una sola maniera di lettere; nondimeno vi è diversità nel parlare per le contrade, come saria a dir Genovesi, Milanesi, Fiorentini et Pugliesi, che, anchor che parlino diversamente, nondimeno si possono intendere.**

2.3.3 V e Z^{to}: accordi in errore, varianti significative, varianti adiafore esclusive

A fronte di queste lezioni che marcano una separazione di V rispetto a Z^{to} e Z^c, altre suggeriscono una parentela, ed è su queste che si fonda l'inclusione di V nella «famiglia B» da parte di Benedetto (1928) e Terracini (1933). Partendo dalla loro ricognizione ho cercato di individuare indizi di diversa tipologia, raccogliendo: (a) una manciata di accordi in errore (per cui si tratterà di verificare le probabilità di monogenesi/poligenesi); (b) innovazioni di V che si spiegano a partire dal testo di Z, non (o meglio che) da quello di F; (c) una serie di varianti formali e sostanziali comuni (soprattutto piccoli *ad-denda*); (d) uno sciame di varianti adiafore. L'ambiguità degli indizi relativi al punto (a) è compensata dall'abbondanza di accordi relativi agli altri punti; la mia proposta tenta quindi di valorizzare la ricca serie di varianti esclusive, come contrappeso a un numero esiguo di errori congiuntivi.⁶²

⁶¹ Aggiornata da Ramusio «con un rimando esplicito alla differenziazione dialettale nell'Italia del Cinquecento» (Andreose 2015c, nota a R II 77 15). Le altre redazioni: Fr 156 42-43: «Il ont en ceste cité de Tainguy un autre langage par euls»; Kc 73 15: «E an lengatje per si mateys»; VA CXX 10: «Quelli de questa chontra àno lenguagio per si»; P II 70 6: «In regione que una est de novem partibus Mangy est lingua propria»; TB 80 17: «Quegli di quella contrada àno linguagio per sé». Manca in L, TA, VB.

⁶² Come del resto suggerito da più parti; cito tra tutti Varvaro (2010, 194): «Mi pare del tutto lecito considerare che, se un gruppo di manoscritti può essere ricondotto, diciamo, alla famiglia y in ragione di tre errori congiuntivi manifesti e condivide poi trenta o meglio ancora trecento varianti adiafore esclusive, tali lezioni abbiano un peso complementare ma analogo a quello dei pochi errori. Nei casi più complessi non mi

(25) All'altezza del capitolo 21 il testo di V è segnato da un lungo taglio, che coinvolge le pericopi di F XLI 6-13/XLII 2-10 e che priva la narrazione del suo centro nevralgico, il racconto delle scorrerie degli Assassini al servizio del Vecchio della Montagna; il 'vuoto' così creato viene riempito (V 21 8) con una transizione creata *ad hoc*: «et questo Vechio mandava de questi suo' zoveni predichando in molte parte, onde gran zente se chonvertia ala so leze». Nello stesso punto anche il toledano si presenta ridotto, anche se conserva alcune pericopi in più: in dettaglio, Z^{to} 17 9-10 («et sic promitebat eis paradisum si velent occidere aliquos magnates, et sic multos fecit occidi. Quare quam plures reges ei redebant tributum; et hoc erat quia gentes tunc non erant in unitate domini, sed divise cordibus et voluntatibus») rappresenta ciò che resta di un taglio corrispondente a F XLI 2-3, 6-13/XLII 2-3, 5, 7-10. O si suppone che i redattori abbiano ommesso indipendentemente l'uno dall'altro questa sezione, fatto che contrasta però con l'attitudine conservativa di V, oppure bisogna pensare che, di fronte a un testo poco leggibile o guasto, V abbia tirato dritto colmando artificialmente la parte poco chiara, mentre il toledano cerca di mantenere più testo il possibile.⁶³

(26) A livello di *dispositio*, un'altra coincidenza riguarda un doppiato informativo: nel capitolo sul *Maabar* Marco Polo parla di un re lussurioso che pretende per sé la moglie del fratello; da uomo savio il fratello decide di soprassedere. Qui si chiude il racconto di δ; V e il toledano inseriscono invece una breve aggiunta: lo scontro fratricida è sventato dalla madre, che minaccia di tagliarsi il seno se i figli si faranno guerra.

F CLXXIII 21 Sachiés qe ceste roi vit une mout{o} bielle...†... moilier...†...: si le la tolt et la tint por soi. E son frer, qe sajes estoit, le sofrì e ne fist brie con elz

V 91 21-22 Questo re vete una bella dona, la qual iera moier de so fratello; onde la tolse et sì la tene molti zorni; et so fradello, che iera savio, sì s'el portò in paxe et chon lui non se choroò. Et molte volte el ge vosse muover guera perché ge avea tolto so moier, ma la madre di quello i mostrava le mamelle et sì lli dixeva: «Se vui faré guera l'un chontra l'altro, io me taierò le mamelle»; sì che per questo i romagniva.

scandalizzerei se, in assenza di errori congiuntivi manifesti, l'editore affermasse l'esistenza di una famiglia, e quindi di un interposto, sulla base di una costellazione particolarmente nutrita di varianti adiafore esclusive».

63 Anche volendo attribuire questo accordo a convergenza poligenetica (i due tagli non combaciano proprio perfettamente; il toledano qui è molto abbreviato, e manca anche di un segmento precedente, corrispondente a F XL 12-13; il racconto è obiettivamente lungo; ecc.), l'assenza in V fa problema, perché di suo la redazione veneziana non sacrifica mai parti di testo (l'unica altra eccezione è nel capitolo su Quinsai, dove manca una digressione sul Mangi e il sottogruppo β''' pare piuttosto turbolento; cf. Mascherpa 2017).

Z^o 107 52-56 Vidit itaque unam pulcram mulierem, que uxor fratris erat; quam aripiens, retinuit pro se. Et frater, qui sapiens erat, in pace substituit nec scandalum ei comovit. Et hec fuit causa quia tamen multociens in procinctu fuit contra ipsum gueram comovendi. Sed mater eorum eis ostendebat mammas dicens: «Si inter vos scandalum movebitis, incidam michi mammas que vos enutriverunt». Et sic remanebat questio.

L'aggiunta mi pare contraddire quanto messo in risalto poco prima (la sopportazione del fratello); lo stato di permanente tensione è infatti stemperato solo dall'intervento della madre. Probabilmente anche Ramusio ha avvertito il rischio di un'incongruenza, visto che introduce una concessiva (mentre il toledano impiega una proposizione indipendente) che appiana lo scarto: R III 20 15: «non fece altro scandalo, anchor che molte volte fusse in procinto di farli guerra; ma sua madre li mostrava le mammelle, dicendogli: 'Se farete scandalo intra voi, mi taglierò le mammelle che vi hanno nudrito', et così rimaneva la questione».⁶⁴

L'episodio è inoltre ripreso in una forma più sintetica alcuni capitoli più oltre (V 96 6), e questa seconda occorrenza ha la conferma sia di δ che del toledano (non di R, che probabilmente riconoscendone il carattere ridondante lo espunge). Qui lo scontro è allargato a un numero maggiore di fratelli; tuttavia il toledano collega i due episodi, esplicitando che i protagonisti del fatto sono gli stessi: «Cail est quedam civitas nobilis et magna, cui dominatur Asciar, qui primus est ex quattuor supradictis regibus de provincia Maabar fratribus»; in entrambi i capitoli l'accento alla lussuria del re innesca la

64 Le altre redazioni: Fr 169 94-100: «Encore sachiez que ce roy a bien V^e femmes, car, tantost comme il set une belle femme, il l'espouse. Et si fist il une trop male chose, si comme je vous dirai: il vit a son frere une trop bele femme, si li toli par force et la retint pour soi. Son frere n'i en fist nul samblant, ainz s'en passa outre comme sages qu'il estoit»; Kc 84 14: «Aquest rey ha ben vm muleres car, tantost co él sap alcuna bella femna en son realme, la pren per muler»; L 161 14: «Habet rex iste quingentas et plures adhuc uxores, quia quotcumque et quascumque voluerit indifferenter habet»; TA 170 27: «Or sappiate che questo re à bene .V^c. femine, cioè moglie, ché, come vede una bella femina o donzella, incontanente la vole per sé, e si ne fa quello ch'io vi dirò»; VA CXXXVII 22: «E à quel re ben zinquezento moier, e tolse a uno so fradello una moier perché li piacque, e chollui chonvene sofrir per non chader in ira del re»; P III 23 13: «Insuper rex prefatus quingentas habet uxores et uni ex fratribus suis uxorem abstulit, sed illam iram ipsius metuens dissimilavit iniuriam»; TB 88 39-40: «Quello re à ben V^c moglie, e tolse a uno suo fratello la moglie per ciò che gli piacque, ch'era molto bella. Quelli lo soffersere per paura di non avere peggio»; VB CXLIII 23: «Ecian quantte donçelle et alltre done che a llui piaque e g'è licito a tuor et tegnir quelle, el quale re tien per suo uso oltra .V^c. femene; e se la moglie del fratello ge piacese e g'è licito a tuor quella e questo de tuti i altri cittadini e tuti conveno star contenti e forssi mostrano averllo a bene».

digressione sulla madre.⁶⁵

- F CLXXVIII 6-10 Et encore voç fais a savoir qe cest roi a bien .III^e. molier et plus, car il le se tient a grant honor celui qe plus molier tient. Et encore vos di qe quant escorde vient entre cesti .V. rois qe freres carnaus sunt, do u<n> pere e d'une mere, et il se vuelent conbatre ensemble, adonc lor mer, que encore est en vie, se mete entr'aus e ne les laisse conbatre. E plusors foies avint qe quant lor fiç nen s'en vuelent remanoir por sa proiere e qu'il se vuelent conbatre en toute mainere, adonc lor mere prant un coutaus e dit elz: «Se voç ne voç remandrés de ceste brie e qe voç ne fesois pes ensemble, je m'oncrai maintenant, e tout avant me tre<n>cherai le mamel de mon pis, celle con <cui> je voç donai mon la<i>t». E quant les filz voient la grant pitié qe lor mer fait et que l'en prie si doucement, et encore que il conosent qu'il est lor meilor, il s'acordent ensemble et font pais. E ce est avenu plosors foies.
- V 96 5-6 Et questo re àno ben trexento moier, perché se reputa grando cholui che ne à plui. El nassé algune dischordie infra questi fradeli, et volea chonbater insenbre; e la madre de quelì, che anchora era viva, non li lasò chonbater: pìxor volte adevene che li fioli se volea partire, mo per pregìere dela madre i restava; sì che finalmente i se achordò insenbre et feno paxe.
- Z^{to} 112 10-16 Habet etiam iste rex bene trecentas uxores et plures, quia ad magnum honorem reputat sibi ille qui plures habet uxores. Quando quidem oritur aliqua discordia inter istos fratres .IIII. germanos et velint invicem preliari, mater eorum, que adhuc vivit, se ponit inter ipsos et non dimitit ipsos preliari. Et pluries accidit quod filii nolunt remanere precibus matris et quod omnibus remotis volunt belare. Tunc mater eorum accipit unum gladium et dicit eis: «Si vos non remanetis de hac rixa et pacem non facietis invicem, ego statim me occidam, sed prius incidam mihi mamas de pectore, illas videlicet cum quibus vobis lac tribui». Et cum filii vident pietatem quam mater facit, et quod ipsos rogat tam dulciter, et cognoscunt quod est melius pro ipsis, se concordant et pacem invicem faciunt. Et hoc pluries accidit. Sed non potest preterire quin faciant simul magnam rixam cum mater decesserit et quod invicem se non destruant.

65 Le altre redazioni: Fr 173 19-21: «et se il le veulent faire a force, si prent la mere un coutel, et dit qu'elle taillera les mamelles dont il l'alaitierent et se fendra le ventre»; TA 175 5: «quando ella non puote, sì piglia uno coltello e dice che s'ucciderà, e tagliarassi le poppe del petto 'dond'ì vi diedi lo mio latte'; VB CXLVIII 6-7: «E benché molte fiade fra lloro vegna dischordia, lie con la so prudencia aquietano quelli. Et è ochorso tanta dischordia fra quelli fratelli che i sono per esser stati alle arme, né avendo vapesto alla madre le parolle, le lusenge, le lacreme, i priegi verso i fioli, finaliter tolse el choltello nele mane prometendo se stessa s'alcideria se fra loro vegniseno a guera, però che piuttosto la desponeva morire che sentir né veder dischordia fra quelli». Manca in K, L, VA, P e TB.

Cos'è accaduto? Credo che si possano formulare due ipotesi: (a) Marco Polo avrebbe citato l'episodio due volte, nei capitoli dedicati ai due regni (*Maabar* e *Cail*); il problema è però spiegare perché il primo accenno sia caduto in tutto il ramo δ : il carattere ridondante del passo potrebbe essere un fattore determinante solo se l'espunzione riguardasse la seconda occorrenza, com'è avvenuto in R III 24; (b) siamo di fronte a un'innovazione che proverebbe la dipendenza di V da β . Questa seconda possibilità acquista forza anche in considerazione di un altro elemento, di cui si sta occupando Mascherpa (in prep.): all'interno di Z^{to} il capitolo sul Maabar sembra un serbatoio di aneddoti che vengono ripresi nei capitoli successivi; le pericopi Z^{to} 107 128-145 rappresentano una lunga aggiunta, solo in parte condivisa con R III 20 44-46, su una serie di usanze e costumi.⁶⁶ Queste informazioni etnografiche vengono tutte riprese nel capitolo sulla provincia di *Lar* (Z^{to} 110), dove non sono più isolate, ma sono attestate anche in δ (cf. F CLXXVII) e in V (94). Z^{to} presenta cioè una serie di notizie manipolate e duplicate a pochi capitoli di distanza, il cui carattere pare addizionale (oltre a profilare un processo in più tempi: dalla fase più ridotta di δ , a quella parzialmente arricchita di V, a un primo incremento massiccio comune a R, al massimo dell'informazione in Z^{to}): il fatto che V rechi uno di questi doppiati attestati nel toledano sembra confermare che l'ha ricavato da β .

(27) Un altro caso 'in due tempi' ben evidenzia la viscosità dei rapporti che V e Z^{to} intrattengono reciprocamente e la difficoltà di escludere dinamiche poligenetiche. Nella provincia di Ar (*Lar* F) lo starnuto è ritenuto un segno di malaugurio dai mercanti brahamani. Il verbo «estornoir», attestato in F, non è ben decodificato né in V né nel toledano, che lo traducono entrambi con 'tornare':⁶⁷

F CLXXVI 13 Et encore voç di qe quant il oissent de lor maison et il oissent
estornoir aucun home,

V 94 12 Et quando i eseno de chaxa et i aldissen i **tornerave** algun homo

⁶⁶ Si descrivono i presagi e la loro interpretazione da parte degli abitanti del *Maabar*, l'usanza di sedersi quando un viandante incontrato per la via russa o starnutisce; il rispetto delle ore nefaste (le ore 'coiach', sui cui cf. Montesano 2018, 58-60), che regola anche le attività commerciali (fin qui la descrizione è comune a R); la presenza di tarantole, utili per le divinazioni.

⁶⁷ Le altre redazioni: Fr 172 29-32: «Et quant il issent des maisons et il [oient] aucuns [estornis], se bien li samble, si va avant; et se mal lui samble, si s'arreste atant, et si tient tant que bon li samble»; L 164 4: «Similiter in omnibus eorum factis et itineribus considerant volatus avium a dextris vel a sinistris, et sternutationes et multa talia: que si placent, eorum itinera et mercationes complent, sin autem <totaliter> desistunt ab inceptis»; TA 173 10: «Ancora, quando escono di casa, ed egli oda alcuno starnuto che no gli piaccia, imantenente ritorna in casa e none anderebbe più inanzi»; VB CXLVI 15: «Se i foseno per intrar a chamin e vedese stranudar uno homo per modo de strano augurio, non intreria in chamin». Manca in K, P, R, TB, VA.

Z^{to} 110 26 Et quando de eorum domibus exeunt et audirent aliquem hominem **reverti**

O V e Z^{to} hanno scambiato indipendentemente il verbo «estornoir» con **estorner* (cf. Godefroy, s.v.: ‘se retourner, se mettre en mouvement’) o simili (in F è attestata la forma **se torner* per ‘ritornare’); oppure l’errore rivela una parentela (meno probabile mi sembra che l’errore si sia generato nella trafila volgare, a partire dalla mancata comprensione di un verbo come **stranua*).

D’altra parte il comportamento di Z^{to} non è del tutto razionalizzabile, visto che in un passo del capitolo sul *Maabar* (che precede quello su *Lar*) che fa riferimento alla stessa usanza, 107 125 presenta la lezione esatta; V legge, di nuovo, «torna», mentre gli altri relatori hanno ‘starnutisce’; il toledano presenta inoltre una precisazione semantica in forma di glossa («stertat» vale ‘russa, dorme russando’).

Per spiegare questa oscillazione si deve forse pensare a una correzione, applicata in maniera non uniforme.⁶⁸

F CLXXIII 47 car je voç di qe quand{o} un home ala en son chamin por aucune voie et il avint qe il oie qe aucun autre **face estornu**,

V 91 53 e perché algun va in algun luogo e olde {e}che alcuni **torna** e par ch’el sia bon per lui, el va più avanti

Z^{to} 107 125 Quoniam, quando aliquis ad aliquem locum pergit et in itinere audit quod aliquis **stertat sive sternutet**, statim in via sedet et non ultra procedit.

(28) Nello stesso capitolo, alcune lezioni denunciano una traduzione erronea del modello franco-italiano. Un accordo in errore in particolare pare sfuggire alla logica della trivializzazione poligenetica.

In V 94 28 si spiega che i religiosi del luogo «fano gran astinenzie de manzar charne et zuna tuto l’ano et beveno aqua et non altro». La lezione «de manzar charne» corrisponde perfettamente a Z^{to} 110

68 Le altre redazioni: Fr 169 212-214: «Quar, se aucun alast son chemin et il oïst aucun estourni, s’i li samble bien, il va avant; ou il cessera une piece ou il tournera aucune foiz arrieres, de son voiage quant il li samble que il n’est pas bon»; L 161 31: «Sunt quam plurimi augures, qui volatus avium multum considerant, similiter et sternuta, ipisique reguntur»; TA 170 59: «Elli guatano ad agure più che uomini del mondo e più ne sanno, ché molte volte tornano adietro di loro viaggio per uno istarnuto [o] per la vista d’uno uccello»; VA CXXXVII 54: «Dentro questa zente è molti che sano filosofia e attendeno molto ad aguri e a int[ol]po d’oxeli et de bestie, à stranuti, e a’indivini e inchantatori»; P III 4 4: «In hac provincia multi magi sunt, auguriis, incantacionibus et divinationibus intendentes»; TB 91 6: «Egli sono idolatri e attendono molto ad agura e ad arti di strolomia»; VB CXLIII 56: «Quando alchuno vano in viaggio o a chamino, sano predire quel ge contrerà perché questi più oltra non fariano de quanto i comanda questi suo’ astrolegi». Manca in K e R.

66, «comedendi carnes»; ma non a F CLXXVI 26, dove compare l'avverbio causale «car»:

- F CLXXVI 26 Il font encore grant astinence **de mengier, car** degeuent tout les anz et boivent eive et ne autre riem.
 V 94 28 et fano gran astinenzie **de manzar charne** et zuna tuto l'ano et beveno aqua et non altro.
 Z^{no} 110 66 Faciunt etiam magnam abstinenciam **comedendi carnes**. legiunant toto ano et nil aliud quam aquam potant.

Il contesto rende meno probabile l'ipotesi alternativa di un *cars ommesso in F per contiguità con la congiunzione *car* (<*de mengier cars car): l'astinenza dei *cingui* riguarda il cibo consentito, di cui la carne non sembra far parte,⁶⁹ visto che essi si rifiutano di uccidere ogni forma di vita animale (è proprio il toledano che meglio lo esplicita: «Non occiderent etiam aliquam creaturam vel aliquod animal de mundo, nec muscas, nec pulices, nec sexcupedes, nec aliquos vermes, quia dicunt quod habent animam»⁷⁰).

(29) Nel capitolo dedicato alle lotte tra re Chardu (*Caidu* F) e il Gran Qa'an, V e il toledano condividono una lacuna in corrispondenza di «se combati» di F. Per quanto il ricorso del verbo 'combattere' in due punti distinti del passo possa avere facilitato la caduta della prima occorrenza, la coincidenza va valutata con attenzione; l'unico altro relatore che riporta il passo, Fr 193a 9-20, si presenta simile a F («Et que vous diroie je? Caidu atout son ost, qui bien furent .LX^M. a cheval, se combati contre [ces] .II. barons du Grant Kaam, qui avoient aussi grant ost de plus de .LX^M. homes a cheval et y ot grant bataille; mais en la fin furent [desconfit] cil dui baron et orent la victoire Caidu et ses gens»).

- F CXC VIII 15 Et qe voç en diroie? {Caidu} Caidu con sez jens {e}**se combati** con cesti .II. sez cusinz qe ben avoient ausint grandissmes jens, si qe bien furent entre{e} le une partie e l'autre entor de .C^M. homes a chevaus. Il se combatent mult durement ensemble

⁶⁹ La maldestra traduzione è segnalata, per il solo toledano, da Benedetto (1939, 638): «Il M[oule] non si accorge della bellissima gaffe – *car* preso per un sostantivo oggetto di *mengier* – e ci dà come testo cumulativo: 'they make great abstinence from eating flesh for they fast'».

⁷⁰ Le altre redazioni tendono all'abbreviazione; Fr 173 78: «Il jeunent touz les jourz, et si boivent yaue»; L 164 14: «toto ieunant anno, et pro potu aqua utuntur sola»; TA 173 23: «e tutto l'anno digiunano e no mangiano altro che pane ed acqua»; VB CXLVI 35: «È meravegia come i possano vivere: çunano tuto el tempo del'ano e non beveno altro che aqua». Il passo è ommesso da VA, P, K e R III 22.

- V 114 20 Questo Chardu <**chonbaté**> chon questi do sorastanti i qualli avevano zente assai, per tal che l'una parte e l'altra fono zentomilia chavalieri, i qualli insenbre chrudelmente chonbateno;
- Z^{to} 132 29 Iste quidem Caydu <**belavit**> cum istis duobus consanguineis suis, qui etiam magnas gentes habebant, ita quod fuerunt ab utraque parte circa centum milia equitum; qui invicem acriter belaverunt

(30) Nel capitolo sulla città di Chanpigui (*Tanpigiu F*) viene descritta la città di Zansian (*Cianscian F*) edificata su un monte che divide in due rami un fiume; in V e nel toledano il monte sparisce, e la città è edificata su un fiume:⁷¹

- F CLIII 19 Et a chief de quatre jornee, adonc treuve l'en la cité de Cianscian, qe mout est grant e biel et est sus un **mont** que parte le **flum**, que le une moitié ala en sus, e l'autre moitié en jus
- V 77 19 Partendosse da questa el se vano quatro zornade e trovasse la zità de Zansian, la quale sono granda e bella ed è fondada sopra uno fiume; et si divide el **fiume**, che una parte va de soto e l'altra di sopra.
- Z^{to} 86 28 civitas Çansan, que est valde pulcra et magna, et est sita supra quoddam **flumen**; et dividit ipsum **flumen**, quia pars una fluminis transit ab una parte civitatis et alia transit a parte altera

Accanto a questi esempi, abbiamo poi una serie di errori di V che si spiegano usando come riferimento il testo del toledano.

(31) Un caso di diffrazione 'multipla' è stato evidenziato, ancora una volta, da Mascherpa. Si tratta di un dettaglio relativo ai Turcomanni, che vivono in luoghi impervi. Solo V parla di nevi:

71 Le altre redazioni: Fr 153 51-55: «et quant l'en a chevauchié ces .IIII. journees partant de Ginguy, si treuve l'en la cité de Ciencian, qui moult est grant et belle, et est dessus un mont qui part l'une moitié du flun en sus et l'autre en jus»; Kc 70 2: «e trobam la ciutat de Curcian qui és gran ciutat e noble; e és sobre un munt un se pertex lo flum, e fa II brassos: la un va amont, l'altre va aval»; L 136 1: «pulchra et magna civitas Cianscian, que est super monte quodam, qui dividit flumen in partes duas: quarum una tendit ad supra, reliqua vero ad infra»; R II 72 2: «si trova la città di Zengian, edificata sopra un monte, che è come una isola in mezzo un fiume, perché la diparte in duoi rami, che la circonda, et poi corrono all'opposito l'un dell'altro, cioè uno verso sirocco et l'altro verso maestro»; TA 150 10: «e troveremo la città di Ciasa; ed è su uno monte che parte lo fiume, che l'una metà va in su e l'altra in giuso»; VA CXVIII 9: «el truova la zità de Cinagna, ch'è molto grande e nobelle; et è su uno monte che parte el fiume in do parte: l'una parte va in su, l'altra va in zio verso la marina»; P II 66 9: «Post illas quatuor dietas invenitur civitas Ciangiam grandis valde, que in monte sita est, qui mons in duas partes flumen dividit, que postmodum ad oppositas sibi plagas tendunt»; TB 78 8: «egli trova una città ch'è nome Tiamgiam, ch'è molto grande, ed è in su uno monte che parte uno fiume in due parti: l'una parte vae in su e l'altra in giù verso lo mare»; VB CXVIII 1: ««P»asato le .IIII°. giornate, dapo' partitosi da Çingui, se trova la nobelle citade chiamata Çiasia la quale si è in monte e parte lo fiume, çoè parte va in su e parte in giù».

- FXX3 en montagne **et en landes**;
 V 102 Et stano in le montagne **et in le neve**
 Z^o 22 in montaneis **et viis**
 R 131 nelle montagne **et luoghi inaccessibili**

L'errore pare l'esito di uno scambio paleografico (**inuiis* > **in niuis* > *in le neve*), agevolato dal contesto (la presenza di montagne). Qui la lezione di partenza è plausibilmente quella attestata in R, che accenna a «luoghi inaccessibili», a partire «da un sintagma del tipo **in montaneis et inuiis* (con l'agg. *inuius* 'impenetrabile, inaccessibile' traduzione dell'a.fr. *landes* 'waldige gegend': cf. AFW, V, col. 130), laddove il toledano ha invece la più facile lezione *viis* 'strade, percorsi'» (così Mascherpa 2015, nota a R I 3 1).

La lezione isola inoltre β da δ, che presenta un ventaglio di soluzioni più vicine alla forma attestata in F, «landes».⁷²

(32) Da Sagraman Barban (*Sergamoni Borcam* F), Buddha, ha origine l'idolatria (è il primo uomo in nome del quale furono fatti gli idoli). Il passo si presenta guasto in V; ma il sintagma verbale «fo trovato» presuppone la lezione «fuerunt [...] inventa» che si legge in Z^o (e il verbo *invenio* sottintende una concezione ideologica che si perde nella traduzione).⁷³ Anche R III 23 4 reca tracce di un fraintendimento: «Sogomonbarchan, che fu il primo huomo **che trovasse** gl'idoli» (Milanesi 1978-88, vol. 3, 277 nota 1):⁷⁴

72 Le altre redazioni: Fr 20 3-4: «il demorent es montaignes et es landes»; Kc103 1: «per montayes e an altres lochs hon à y bons erbatjes»; L 18 1: «quare inhabitant montes et valles»; TA 20 3: «E' stanno i-montagne e 'n valle»; VA XI 2: «e stano in montagne e in piano»; TB 7 3: «Stanno in montagne e in piano»; l'innovazione di VA e TB non è condivisa da P I 1 2: «in montibus et vallibus commorantur»; VB XI 6: «et demorano alle montagne».

73 Come mi segnala Eugenio Burgio, il significato oscilla tra 'trovare' ed 'elaborare, produrre con *ars*' e suggerisce una storicità dell'idolatria: contro l'eternità del vero Dio che si manifesta nella Parola creatrice gli idolatri si affidano a qualcosa che esiste prima di loro (e quindi non è eterna) ma non si manifesta di per sé; inoltre *invenire* un idolo significa rifunzionalizzare una *res creata* (mentre il vero Dio è *creator*), elevandola a divino attraverso un processo di *ars*.

74 Le altre redazioni: Fr 168 57-59: «Et li ydolastre si dient que ce fu le premier ydolastre du monde, qu'il nommoient Sargamonyn Boucam»; L 160 2: «qui fuit primus in cuius reverentia primo ordinata sunt ydola, et fuit optimus hominum inter eos et primus quem adoraverunt pro sancto»; TA 174 4: «E questo Sergamon fue il primo uomo a cui nome fue fatto idole, ché, secondo loro usansa, questi fue il migliore uomo che fosse mai tra loro, e 'l primo ch'eglino avessero per santo»; VB CXLVII 3-4: «el qual fu el primo santo homo, a riverencia del qual fu fato l'idole el quale di santità e bontà dicono non esser stato simelle». Manca in K, VA, P, TB.

- F CLXXVII 5 E cestui Sergamuni fui le primer homes **a cui non fui fait primermant ydres**, car, selonc lor uxance, cestui fui le meior homes que unques fust entr'aus,
- V 95 5 E questo Sagraman fo el primo homo †**anome che fo trovado al'ixola**†; ché, segundo che dixeno quelli, chostui fo el mior homo che fo in tuti cholor
- Z^{to} 111 6 Et iste Sogomoni fuit primus homo **ad cuius nomen ydola fuerunt primitus inventa**, quia, secundum eorum consuetudinem et opinionem, iste fuit melior homo qui nunquam fuisset inter eos,

(33) Nel capitolo 114 Marco Polo describe la battaglia che oppone *Caidu* e il Gran Qa'an:

- F CXCVIII 21 Il fait chascune part .VI. esciele, et **en chascune esciele** hi mistrent .X^m. homes a chevalz e bien condusdor.
- V 114 29 Et una parte e l'altra fono aparechiade le suo' schiere, le qual ierano sie **in zaschaduno quaro**, et aveano zaschaduno boni chondutori.
- Z^{to} 132 46 Et utraque pars suas acies ordinavit, que erant sex, **in singulis quarum** erant boni et optimi conductores

Il lemma «quaro», di cui questa è l'unica occorrenza in V, designa una «formazione militare di combattimento, in cui gli uomini sono disposti in modo da formare un quadrato» (cf. GDLI, s.v. «quadro»). L'eziologia della lezione «in zaschaduno quaro» risulta chiara prendendo come pietra di paragone il testo del toledano: essa sembra rinviare a un modello latino con il pronome relativo *quarum*, confuso in V con il sostantivo **quarus* (sorvolando sul fatto che questa traduzione avrebbe previsto l'ablativo **quaris*).⁷⁵

Tra i piccoli *addenda*, (34) V riporta informazioni sulla posizione geografica dell'Armenia e i suoi confini assenti in δ (tali informazioni si presentano in una forma più completa nel toledano, dov'è indicato il nome della popolazione turca dei Caramani e meglio precisato il confine occidentale):⁷⁶

⁷⁵ Le altre redazioni: Fr 193a 40-42: «Et quant il furent bien appareilliez et d'une part et d'autre, si fist chascu[n].VI. escielles de son ost»; VB CLXXI 2: «Fato chadauno di hosti .X. schiere con grande ordene, se veneno a trovare con speranza chadauno de ferma vitoria; confortando cadauno di capitani l'oste sua, non lasendo alchuna cossa pertinente a sapientissimi capitani». L 188 è troppo abbreviato per consentire il confronto, mentre le altre redazioni non presentano il capitolo.

⁷⁶ Come osserva Benedetto (1928, 14), R I 2 5 conferma Z^{to} e V: «R traduce Z solo omettendo *Turchia* - a cui va certo sostituito un nome di città - e scrivendo *Cayssaria* e *Sevasta*». Le altre redazioni: Fr 19 18-20: «et chascuns qui veult aler enfra tere, ou marcheant ou autre, prennent leur voie de ceste vile»; L 17 4: «et omnes mercatores volentes ire infra terram per partes Orientis assumunt iter suum ab hac civitate»; TA 19 6: «E tutti li mercatanti che voglio andare infra terra, prende via da questa villa»;

(34)

- F X I X 6 Et tous homes et mercans ke vuelent aler en fraterre prenent lor voie de ceste ville.
- V 9 6 E li chonfini de dita tera da uno ladi sono le Tere de Promisione, le quale tien Saraini; da ladi de tramontana sono zente che à nome Turchimani; da levante e griego sono la Turchia, Chasana e Stavosto, le quale sono sudite a' Tartari.
- Z^{to} 1 26 Cuius regni Armenie Minores confines hii sunt: ab uno latere versus meridiem est Terra. Promisionis, quam retinent sarraceni; a latere tramontene sunt Turcomani, qui vocantur Caramani; a levante et greco est Turchia, Chayseria et Sevastio et multe alie civitates, que omnia subdita sunt Tartaris; versus occidentem est mare, per quod navigatur ad partes christianorum.
- R I 2 5 I confini dell'Armenia Minore son questi: verso mezzodì è la Terra di Promissione, che vien tenuta dalli Saraceni; da tramontana i Turchomani, che si chiamano Caramani; et da greco levante Cayssaria et Sevasta et molte altre città, tutte suddite a' Tartari; verso ponente vi è il mare, per il qual si naviga alle parti de' christiani.

(35) In una digressione sui musulmani di *Toris*, V condivide un'aggiunta con Z^{to} e R, contro α :⁷⁷

- F X X I X 8-9 Les sarain de Toris sunt mout mauveis et desloiaus, que la loi qe lor profete Maomet a lor doné comande que tout le maus qu'il puent faire a toutes jens qe ne soi[n]ent de lor loy et tout cel qe il puent lor tolir ne n'unt nul pechiés, et por cest couse feroient il mout maus se no fuse por la seignorie. Et tuites les autres saracin dou monde se mantinent en ceste maniere.

VA X 4: «E tuti quelli che vuol andar verso oriente per tera, tuti meteno chavo in questa zità»; P I 11 7: «qui etiam volunt orientalium ingredi terras accedunt ad Glaçam»; TB 6 10: «e tutti quelli che vogliono andare verso oriente per terra, tutti metton capo a quella città». Manca in K, VB.

77 Mascherpa (2015, nota a R I 9 6) osserva che la testimonianza di R è più ricca di quella di Z^{to}: «dell'*ajout* il toledano conserva solo la prima parte [...], dove si annota come la professione di fede musulmana - *šahāda* 'testimonianza' - costituisca un sicuro viatico per la salvezza, se pronunciata *in articulo mortis*». Alcuni spunti di R sono assenti anche in V.

- V 167-8 Et la zente dela zitade sono molto malvaxia et fano molto mal ali christiani et a tute le altre zente che non sono de lor leze; **et se li christiani ferisse ho alzide algun Sarain, de quel i vien reputadi martori, sì che per questa chaxon 'li fano de gran mali et molto più ne faria s'el non fosse i suo' signori. Et quando quelli vien a morte vano el suo prevede da lui et domanda se lui chrede che Machometo fosse messo de Dio; et, s'elo responde de sì, i dixè che quello sono salvo: et per questo li reduxeno li Tartari et molta altra zente ala so leze, perché sono molto largi a pechar** et secondo la so leze nesun pechado li vien chontradito.
- Z^{to} 87-11 Saraceni autem Thoris perfidi sunt et mali: nam ex lege sui Macometi habent quod, quomodocumque possint detrahare gentibus non inherentibus sue legi, ad nulum eis imputatur peccatum. **Et si christiani eos occiderent vel aliquod gravamen eis inferrent, inter sse martires reputantur. Et ob ista causa, nisi cogentur dominio, quam plura mala comiterent.** Hanc vero legem universi saraceni observant. **Et in fine vite sue, ad ipsos accedit eorum presbiter, querens utrum credant Macometum fuisse verum nuncium Dei, et <si> respondeant quod credunt, tunc salvi sunt.**
- R 196-8 Et i Saraceni di Thauris sono perfidi et mali huomini, et hanno per la legge di Macometto che tutto quello che tolgono et robbano alle genti che non sono della sua legge sia ben tolto, né gli sia imputato ad alcun peccato, **et se i christiani li ammazzassero o gli facessero qualche male, sono riputati martiri; et per questa causa, se non fossero prohibiti et ritenuti per il suo signore che governa, commetterebbono molti mali.** Et questa legge osservano tutti i Saraceni. **Et in fine della vita loro va a loro il sacerdote, et dimandali se credono che Macometto sia stato vero nuntio di Dio, et se rispondeno che lo credono sono salvi: et per questa facilità di assolutione, che li concede il campo largo a commettere ogni sceleratezza, hanno convertito una gran parte dei Tartari alla sua legge, per la quale non gli è prohibito alcun peccato.**

Tra le varianti significative, segnalo le seguenti:

(36) nel capitolo sulla Persia, riportando la leggenda dei Magi, Marco Polo racconta che i tre re ricevono in dono dal Bambino un bossolo contenente una pietra, ma, non comprendendone il significato, la gettano in un pozzo. A questo punto, in δ si dice che un fuoco scende dal cielo e raggiunge l'interno del pozzo; in V, Z^{to} e L è la pietra, dall'interno del pozzo, a generare un fuoco che esce verso l'alto:⁷⁸

⁷⁸ Indipendentemente dal significato che si può attribuire alle due varianti (su cui cf. Monneret de Villard 1952, 69-71; Scorza Barcellona 2008, 335-6), la tradizione si presenta qui nettamente divaricata. Secondo Scorza Barcellona la versione di β mostra delle convergenze con il frammento uigurico di Bülayiq scoperto nel 1904 da Albert von Le Coq, dove si legge che «dall'interno del pozzo si innalzò un terribile grande splendore con un fascio di fiamme, che raggiunse fino in alto l'etere celeste».

- F XXXI 4 Et tant tost que la piere fo getee en puis, **descendi dou ciel un feu ardent, et vient tout droit a·u· puis**, la ou la piere avoit gitee.
- V 17 10 Ma loro, [...] gitòla in un pozo molto fondido, **onde incontinent per divin miracholo inssi de quela fuoco ardente**.
- Z^{to} 9 17 lapidem in puteum proiecerunt; **et subito flama ingens cepit per os putei evolare**.
- L 25 4 et lapidem assumentes in quemdam puteum proiecerunt: **et statim ignis ardens est ex puteo egressus**.

(37) La popolazione di Choilon (*Cailum* F) produce un vino di datteri in V e Z^{to}, di zucchero nel resto della tradizione:

- F CLXXIX 7 Senblemant il font **vin de çucar**, ce est poison mout buen e fait devenir le ome ivres plus tost qe ne firoit vin des rasines.
- V 97 12 et fano **vin de datali**, il qual sono molto bon et fa l'omo più tosto inbriago che altro vin che sia;
- Z^{to} 113 26 Faciunt enim **vinum de datalis**, quod est valde bonum, et facit hominem cicius ebriari quam vinum de racenis

R III 25 10 parla di vino di zucchero da palma, mantenendo inoltre il riferimento al forte grado alcolico di Z («Fanno vino di un zucchero di palma, qual è molto buono e fa imbriacare più di quello d'uva»). A livello fattuale le tre varianti (datteri in V e Z^{to}; «zucchero di palma» in R; zucchero in δ) potrebbero riferirsi allo stesso prodotto: le regioni del Sud Est asiatico producono infatti molte bevande alcoliche dalla fermentazione dello zucchero di palma; lo zucchero di dattero (ricavato dalla linfa della pianta) è uno di questi (cf. Al-Khayri, Mohan Jain, Johnson 2015, 477).⁷⁹

(38) In conclusione di una singolare crociata dei pezzenti, un gruppo di giullari in missione per conto del Gran Qa'an conquista il regno di *Mien e Bengala*. L'episodio ha il suo culmine nella presa di due torri d'oro e d'argento, che il Gran Qa'an proibisce di violare per rispettare la memoria del re che le aveva fatte costruire. Il capitolo si chiude con una pericope di carattere latamente didascalico che isola V e il toledano:

⁷⁹ Le altre redazioni: Fr 174 247-248: «Il font le vin de zuce mout bon, et fait tost devenir yvre»; Kc 85 15: «e fan lur abeuratje d'arròs ab sucre e ab spècies, lo qual és molt bon e fa hom tost dormir»; L 166 13: «Vinum faciunt ex çucaro, bonum tale quod ipso inebriari possunt»; TA 176 10: «Egli fanno vino di zucchero molto buono»; VA CXXI 16: «I fano vino de zucharo, et è tute cosse devixate dale nostre da viver, e 'l n'è gran merchatò da viver»; P III 31 9: «vinum de çucaro faciunt»; TB 9 14: «e fanno vino di zucchero»; VB CXLIX 18: «Questi fano vino over pocion da bere de çucaro et fano quello per la maçor parte i ebrii».

- F CXXIV 15 Et ce ne fu pas merueille, por ce qe je voç di qe nul Tartarç ne touche mie cousse d'aucun mort.
- V 59 18 Et questo nonn è da meraveiar, perché **el Gran Tartaro** non tocha alguna chossa de algun morto, **over {de} alguna chossa de algun, †dato fosse fin de† pestelenzia, né non vol algun trabuto de questi.**
- Z^{to} 599 Nota quod **Magnus Tartarus** non tangit aliquid alicuius defuncti **vel aliquid aliud a tonitruo feriretur, vel fulmine, vel peste, que per divinum iudicium eveniret; nec inde aliquid percipere tributum**

La variante di V e del toledano è più ricca rispetto a quella del ramo δ e di R II 44 (che usa come modello VB). Tre i fatti salienti: (a) in V e in Z^{to} il tabù nei confronti degli oggetti dei morti è limitato al Gran Qa'an («Gran Tartaro» V/«Magnus Tartarus» Z^{to}), mentre in δ è presentato come un'usanza tartara *tout court* («nul Tartarç» F); (b) V e Z^{to} specificano che il tabù riguarda persone e beni colpiti dalla peste, e, nella versione del toledano, anche da tuono o fulmine («tonitruo feriretur, vel fulmine»): il fenomeno naturale non viene invece correttamente individuato dal copista di V, che inserisce un raddracciato «dato fosse fin da», di cui non riesco a ricostruire l'eziologia (forse da mettere in rapporto con «que [...] eveniret?»); in questi casi il Gran Qa'an non richiede inoltre tributo; (c) V è accomunato a F dalla transizione «et questo nonn è da meraveiar» («Et ce ne fu pas merueille» F), a fronte di «Nota quod» di Z^{to}.⁸⁰

(39) Di seguito presento una tabella con una selezione di varianti (a livello di lessico, di piccole aggiunte contenutistiche, di rese comuni) i singoli casi sono discussi nel commento; la lezione di F è sempre condivisa da δ e casi contrari sono indicati nella quarta colonna):

80 Le altre redazioni: Fr 124 55-57: «Et ce ne fu pas merueille pour ce que je vous di que nul Tartar du monde ne touche pas volentiers nulle chose [de mort]»; Kc 48 11: «E lur usatge és, dels Trartres, que jamés no toquen a res que sia de hom mort» (e cf. anche Kf 47 12; Ka 30 17); TA 121 15: «E di ciò non fue meraviglia, ché neuno Tartaro non tocca cosa di neuno uomo morto»; VA C 11: «El Gran Chaan, aldando che quel re aveva fato far questa cossa per anima soa, el comandò che i non guastaseno niente, perché l'è uxanza d'i Tartari de non guastar niente che sia de morto»; P II 44 6: «mos enim Tartarorum est non devastare ea que pertinent ad defunctos»; VB LXXXVII 7: «e questo è costume di Tartari che à grandissimo peccato a movere alcuna cossa de' morti»; R II 44 5: «per esser questo costume d'i Tartari, che reputano gran peccato il movere alcuna cosa pertinente a' morti». Manca in TB 62.

V	F	Z ^{to}	Altri
V 10 5 – lo qual li manda <u>podestà e retóri</u>	F XX 7 – et cil hi met sa <u>segnorie.</u>	Z ^{to} 2 5 – qui eis <u>potestates et rectores</u> mitit.	R I 3 3 – il quale gli manda <u>rettori.</u>
V 14 5 – li qual se portano in India.	F XXIV – Ø	Z ^{to} 6 4 – que de Yndia in christianitatem <u>portantur</u>	R I 7 4 – che dalla India sono portate L 23 3 – que de India <u>apportantur</u>
V 16 4 – molte pietre prezioxe <u>et perle</u> in gran quantadè.	F XXIX 4 – peres <u>presioses</u> qe in grant abundance i ci trove.	Z ^{to} 8 3 – lapides <u>preciosi et perule</u> habundanter	R I 9 3 – pietre <u>preziose et perle</u> abbondantemente
V 18 1 – In Persia sono <u>de molti</u> reami	F XXXII 2 – en Persie a <u>.VIII. roiames</u>	Z ^{to} 10 1 – Persya [...] in qua quidem <u>plura</u> sunt regna	R I 11 1 – In la Persia [...] vi sono <u>molti</u> regni L 26 1 – In Persia sunt <u>quam plura</u> regna
V 55 5 – Et el Gran Chan [...] <u>destrusse</u> questi tre re	F CXIII 6 – Et le Grant Kan [...] <u>deserite</u> cesti trois rois	Z ^{to} 53 6 – Et Magnus Can [...] <u>destruxit</u> istos reges tres,	R II 36 4 – ma il Gran Can [...] <u>destrusse</u> questi tre re,
V 68 4 – et vasse per uno <u>arzere</u> el qualle sono al' intrada de Mongin.	F CXL 2 – il ala ver yseloc une jornee por une <u>chaucie</u> qe est a l'entree dou Mangi	Z ^{to} 74 1 – itur versus syrocum una dieta per unum <u>agerem</u> qui est in introitu Mançi	
V 69 5 – ed ezian pessi <u>infiniti</u>	F CXLI 3 – Peisonz ont il <u>ultre</u> mesure	Z ^{to} 75 5 – Pisces etiam <u>infinitos</u>	
V 71 5 – Et sapié che questa zitade <u>se defendé</u> uno gran <u>tempo</u>	F CXLV 3 – Et si voç di tout voiremant qe ceste cité se <u>tient .III. anz</u>	Z ^{to} 79 7 – Et noveritis quod civitas ista multo tempore <u>se defendit</u>	
V 72 1 – e spendeno monede de charta	F CXLVI 2 – lor monoie <u>est</u> de carte	Z ^{to} 80 4 – Monetam <u>expendunt</u> de cartis	
V 72 8 – et àno <u>resti</u> de erba chon li qualli i tirano le velle	F CXLVI 9 – qu'ele ont le <u>pelorce</u> de canne, con le quele se tinent les nes sor por cest flum	Z ^{to} 80 21 – <u>Restam</u> quidem habent de canis cum qua trahuntur per flumen	
V 73 5 – àno <u>gran</u> quantadè de frati	F CXLVII 6 – que hi a <u>.II^c. freres</u>	Z ^{to} 81 10 – quod <u>multitudinem</u> habet fratrum	
V 78 7 – i se fano i chavelli <u>fin</u> ale <u>rechie</u>	F CLIV 7 – il se font reonder les <u>chevelz</u>	Z ^{to} 88 13 – faciunt se <u>tundere</u> capilos <u>usque ad auriculas</u>	R II 73 7 – si fanno <u>levar</u> i capelli <u>fin</u> all' <u>orecchie</u>
V 79 7 – tuti i <u>marchadanti</u> che vien d'India	F CLVI 8 – toutes les <u>nes</u> qe vienent de Inde	Z ^{to} 90 11 – omnes <u>mercatores</u> qui de India veniunt	R II 77 5 – cadauno <u>mercantante</u>
V 79 16 – et sono ben chosse da <u>notare</u> a quelli che non le sa	F CLVI 17 – qe sunt <u>bien couses</u> <u>de faire</u> <u>savoir</u> a celz qe ne le savent	Z ^{to} 90 36 – que bene <u>notificanda</u> sunt hiis qui ea nesciunt et ignorant	

V 80 11 – uno ano <u>o plu</u>	F CLVII 12 – un anz	Z ^{to} 91 25 – uno anno <u>vel pluri</u>	R III 1 10 – un anno <u>o più</u>
V 81 7 – per uno infortunato che i ochorse	F CLVIII 14 – il avint lor une <u>male aventure</u>	Z ^{to} 91 19 – quoddam <u>eis infortunium supervenit</u>	
V 81 22 – in quello <u>exercito</u>	F CLIX 11 – en cel <u>afer</u>	Z ^{to} 93 19 – in illo <u>exercitu</u>	
V 82 2 – uno chavo e <u>do vixi</u>	F CLX 2 – un chief <u>de quatre vix</u>	Z ^{to} 94 5 – unum capud <u>et duos vultus</u>	R III 3 1 – un capo <u>et duoi volti</u>
V 91 9 – e dàli la <u>dezima parte</u>	F CLXXIII 8 – en donent <u>des .XX. le{ij} un</u>	Z ^{to} 107 24 – dant <u>decimam partem de ipsis</u>	
V 91 45 – vili e <u>tristi</u>	F CLXXIII 41 – vi{e}l <u>jens e caitivi</u>	Z ^{to} 107 97 – viles et <u>tristes</u>	
V 92 1 – <u>zinquezentomia</u>	F CLXXIV 2 – <u>M. miles</u>	Z ^{to} 108 1 – <u>quingenta miliaria</u>	R III 21 1 – <u>cinquecento miglia</u>
V 94 3 – et non <u>fornicha</u> <se no> chonso moier,	F CLXXVI 4 – il ne <u>font luxure for qe con lor femes</u>	Z ^{to} 110 7 – non <u>fornicantur nisi cum eorum uxoribus</u>	
V 95 29 – per la <u>devuzion soa</u>	F CLXXVII 19 – en <u>pelerinajes</u>	Z ^{to} 111 45 – propter <u>devotionem</u>	
V 99 2 – e par ch'ela sia sopra <u>tera</u> .	F CLXXXII 2 – qe <u>senble que soit haute sor l'eive entor de .II. goves</u>	Z ^{to} 116 3 – quod <u>videtur esse alta super terram circa duos gradus</u>	R III 28 2 – appare la <u>stella tramontana sopra la terra due braccia</u>
V 99 6 – zo<è> che una nave se <u>perlonga</u> dal'altra et sono zinque per schiera	F CLXXXII 5 – ce <u>est a dire qu'il s'esloingne...†... de le autre</u>	Z ^{to} 116 7 – videlicet <u>quod una navis ab alia prolongatur</u>	
V 102 3 – quando se va verso <u>maistro</u>	F CLXXXV 2 – quant <u>plus vos alés desormés ver ponent</u>	Z ^{to} 119 4 – quantum <u>magis itur versus magistrum</u>	R III 31 2 – quanto più <u>si va verso maistro</u>
V 107 3 – i omeni chrederave che i fosse diavoli <u>infernalli</u>	F CXCI 4 – car qui <u>les veise en autre cretree l'en droit qu'il fuissent diables</u>	Z ^{to} 125 8 – homines <u>crederent quod essent demones infernales</u>	R III 37 5 – che pareno <u>demonii infernali</u>
V 108 24 – tuto <u>l'esser</u> del Sepulchro	F CXCI 13 – dou <u>sepulcre tout le fait</u>	Z ^{to} 126 35 – totum <u>esse Sepulcri</u>	
V 114 21 – i prediti zermani schanpò senza algun dano et <u>inpazo dela persona</u>	F CXCVIII 15 – les deus <u>freres [...] escanpoit, qu'il ne ont nul mal</u>	Z ^{to} 132 31 – predicti <u>duo fratres germani evaserunt absque ullo impedimento personarum</u>	
V 114 31 – i sona e chanta chon <u>quatro</u> chorde	F CXCVIII 23 – il <u>cantent et sonent lor estrumens de .II. cordes</u>	Z ^{to} 132 49 – canunt et <u>pulsant instrumenta quatuor cordarum</u>	

V 116 21 – et <u>servia</u> tuta zente	F CCII 6 – et fasoit <u>aplaçir</u> a toutes jens	Z ^{to} 13 7 8 – et omnibus gentibus <u>serviebat</u>
V 116 68 – et, ordenado ch'el ave le suo' <u>schiere</u>	F CCVIII 2 – E quant il ot ordré tout son <u>afer</u>	Z ^{to} 142 2 – Et cum omnes suas acies optime <u>ordinasset</u>
V 118 9 – <u>che sono de</u> <u>si gran valor</u>	F CCXVI 6 – que vaut .M. <u>besanç</u> une pelle d'ome	Z ^{to} 150 14 – quas superius diximus esse <u>tam magni valoris</u>

2.3.4 La posizione di V

Quello che ho presentato fin qui è il quadro della distribuzione delle varianti. Nei punti in cui il toledano abbrevia o elimina capitoli e paragrafi, si registra comunque una serie di accordi con R che, piuttosto che disegnare una dipendenza di R da V, come credeva Benedetto (1928, CLXXVIII) sembra riferibile al testo che Ramusio leggeva nel codice Ghisi (cf. Mascherpa 2007-08, 131-47) e quindi, transitivamente, pone in relazione V e Z anche *in absentia* di Z^{to}.

Ci sono però anche dei passi in cui la lezione di V si accorda con quella di α , contro β''' , generando un'apparente ischemia rispetto a questa rappresentazione stemmatica. Per spiegare questi casi Benedetto introduceva con prudenza l'ipotesi della contaminazione: questa non è però l'unica soluzione possibile; anzi, man mano che la sagoma di Z^{to} si arricchisce di lineamenti, attraverso il confronto sistematico con Z^c e Z^f da una parte, e con R dall'altro, emergono elementi a supporto della tesi di un testo su cui sono stati attuati degli interventi successivi, probabilmente in una situazione di idiografia.⁸¹ Il lavoro cui è stato sottoposto il testo nella sua fase β , ancora poco

81 L'argomento più forte a supporto della contaminazione potrebbe essere la pervasiva presenza di errori e fraintendimenti in V, collocabili tanto all'interno della trafila volgare che al momento del passaggio dal latino al volgare. Il fatto cioè che l'entropia sia una caratteristica che distingue la redazione fin dai suoi albori (e che si può spiegare con un antigrafo poco intellegibile o molto guasto) giustificerebbe il ricorso a un esemplare più corretto per migliorare la lezione e per recuperare eventualmente anche parti dell'antigrafo abbreviate. Ma, se contaminazione c'è stata, non è stata sufficiente a rallentare o a camuffare il processo entropico. Un altro problema posto dall'ipotesi della contaminazione è distinguere il testo-base dall'esemplare che ha fornito le varianti. La letteralità con cui spesso V corrisponde a F anche a livello minuto indurrebbe a ritenere che un antigrafo simile a F abbia costituito il testo-base, collazionato con un affine a Z da cui vengono ricavate piccole aggiunte e varianti macroscopiche (il mio 'intertesto' è chiaramente la riflessione di Avalle 2002, 81). D'altra parte la presenza di lacune condivise da V e Z^{to}, o la quasi totale sovrapposibilità nella riduzione delle allocuzioni del tipo «sachiés que» (per cui si vedano la discussione in 3.2.3 e la relativa tabella) imporrebbero di ribaltare la prospettiva: a partire da un antigrafo Z il testo di V sarebbe stato 'sistemato' ricorrendo a un affine a F. Comunque sia, fallita la ricerca di elementi lessicali riconducibili al francese senza possibilità di mediazione del latino, per provare la contaminazione servono errori congiuntivi con F e separativi con Z, ma neppure in questo caso l'analisi si sottrae all'*impasse*.

chiaro, è avvenuto all'interno della traduzione latina di un esemplare franco-italiano; e l'aspetto magmatico del ramo sottopone anche il testo di V a cauzione.

Di seguito presento due esempi in cui V reca la lezione di α , contro β''' . Come si vedrà, ciascun esempio giustificabile in prima battuta con l'ipotesi della contaminazione è compatibile anche, e senza moltiplicare gli enti, con la presenza di interventi successivi in β''' .⁸²

(40) Nel capitolo sulla Georgia Marco Polo descrive una sorgente di petrolio (per cui cf. Brunello 1986, 95-6). La fonte è talmente abbondante da fornire liquido sufficiente a caricare contemporaneamente cento navi (α); mille cammelli (Z^{10}); cento cammelli (V):⁸³

- F XXI 8 Et a ceste confine dever Jorjens ha une fontane ke sorçe oleo en grant abundance, si que **cent nes** hi kargent a une foies: mes il n'est pas bon a manger, me il est bon a ardoir et a onger les giamiaus por la rogne et por le farbores; et vienent les homes de mout loingne por cest{o} olio; et tot la contree environ ne ardent autre olio ke cest.
- V 11 8 Deverso tramontana, ale chonfin de Zaonichi, si è una fontana la qual dà hoio in gran quantitate, che **zento ganbely** si chargerebe in uno trato, ma nonn è buono da manzar, ma vien adoperado ali ganbely: quando 'li à roгна vien onti chon quello; ed anche son bono da bruxar, et molti vieno da lutane parte a tuor de questo oio, onde tute le chontrade zirchonstante adopera di quello
- Z¹⁰ 3 8-11 Et in confinibus lorgie, quidam fons est de quo scaturit oleum in tanta quantitate quod **mile cameli** simul et semel ibi posunt honerari, et honerantur; sed nichil in comestione valet. Sed bonum est ad unguendum homines et quelibet animalia propter scabiem. Et homines de longi<n>quis partibus veniunt pro oleo isto, et omnes contracte circumstantes non comburunt aliud oleum quam istud. Et valet ad multos langores.

Il dettato di V si 'adagia' perfettamente in quello di F, con qualche scorciatoia, ma si accorda con β''' per la variante «ganbely» (contro

⁸² Altri casi simili a questo sono discussi nel commento.

⁸³ Le altre redazioni: Fr 21, 24-25: «huile en moult grant quantité, si que .C. nez y porroi[en]t bien chargier a une foiz»; Kc 104 6: «E à y una tant gran font d'oli que C naus carregarien a un colp del gran rag que jeta» (Kf 103 6; Ka 70 7) L 19 6: «fons oley, de <quo> tanta habetur quantitas quod aliquando centum naves honerantur una hora»; R I 4 9: «Ma verso la tramontana è la Zorzania, nei confini della quale è una fonte dalla qual nasce oglio in tanta quantità che molti camelli vi si potrebbero cargare, et non è buono da mangiare, ma da ungere gli huomini et gli animali per la roгна et per molte infirmità, et ancho per brusciare»; TA 21 5: «tanto olio e in tanta abbondanza che C navi se ne caricherebbero a la volta»; VA XII 12: «un lichore si chome olio, e li si 'n vien sì grande abbondanza de quel licore che tal fiata se ne chargea cento nave a[l trat]o»; P I 13 7: «tanta enim de fonte emanat huius liquoris copia, ut de ipsa naves centum aliquando onerentur»; TB 8 14: «A questi confini di verso Giorgiani è una fontana la quale surge un liquore sì come olio, ed èvene sì grande abbondanza che tal fiata se ne caricano più di cento navi al tratto». Manca in VB.

‘navi’ del ramo α). Il toledano presenta anche delle piccole tarsie aggiuntive (indicate con il sottolineato a punti) latrici di una notizia ‘autentica’, l’uso farmaceutico dell’olio su animali e uomini,⁸⁴ affaccian-do così la possibilità concreta che, a partire da un testo affine a V (o meglio, da uno Z *brevior*), Z abbia interpolato tutto il passo.

(41) In V 38 12 si spiega che i signori del luogo sono cristiani:

- F LXXIII 12 La segnorie est a cristiens, **ensi con je voç ai dit**, mes il hi a ydres asez, et homes que adorent Maome{n}t.
- V 38 12 E la signoria sì sono de christiani, **chomo ve dissi de sopra**, ma molti adora le idole e Machometo;
- Z^{to} 41 10 Dominium vero christianorum est, **quia rex est christianus, licet Magno Can sit subiectus**; sed multi sunt adorantes ydolla et qui legem Macometi observant.

La transizione analettica che si legge in F e in V è in realtà irrelata, perché nel capitolo solo Z^{to} e R indicano che il Prete Gianni e il suo popolo sono cristiani. Il fatto è segnalato da Benedetto (1928, 60): «È necessario dopo la menzione del Prete Gianni qualcosa sulla sua qualità di capo cristiano per giustificare il *com je vos ai dit* di l. 13 (anche V *como ve dissi di sopra*). Z ha a questo punto il passo logicamente necessario [...]; id. in R»; così anche Casella (1929, 202):

- F LXXIII 5-6 Et de cest provence en est rois un dou legnages au Prestre Johan, et encore est Prestre Johan. Son nom est Giorgie; il tient la tere por lo Grant Chan, mes non pas tout celle que tenoit le Prestre Joan, mes aucune partie de celle.
- V 38 8 e lo re de questa provinzia sì sono dela provinzia del Prete Zane e vien chiamato per so nome Prete Georjin, e tien la tera per el Gran Chan e non tien tuta quella parte che tegnia el Prete Zane, mo alguna parte.
- Z^{to} 41 3-4 Et in ista provincia rex est quida«m» de progenie Presbiteri Iohanis nomine Georgi. **Presbiter quidem est christianus, quia omnes christiani de partibus illis efficiuntur.**

Entrambe le lezioni del toledano sono anche in R I 52 2 e 7: «La maestra città è chiamata Tenduc, et in questa provincia è re uno della progenie del Prete Gianni, nominato Georgio, **et è prete et christia-**

⁸⁴ Definisco autentica quest’informazione perché nella regione, corrispondente più o meno all’odierno Naftalan, il petrolio viene usato a fini curativi, soprattutto dermatologici, tanto che a partire dal XX sec. si sono diffuse vere e proprie stazioni termali, molto apprezzate dai funzionari sovietici. L’uso veterinario del petrolio (proprio su cammelli) sembra trovare pezzi d’appoggio nel folklore azero (ringrazio per queste indicazioni Elisabetta Ragagnin, che sta preparando uno studio su questo argomento).

no, et la maggior parte degli abitanti sono cristiani. [...] Et il dominio è de' cristiani, perché 'l re è cristiano (come s'è detto), quantunque sia soggetto al Gran Chan; ma vi sono molti che adorano gl'idoli, et osservano la legge macomettana».

Benedetto ha ragione nel rilevare l'incongruenza: ma la differenza che intercorre tra α e V da una parte, e β''' dall'altra, è compatibile con la possibilità di un errore d'autore, successivamente corretto (e la ridondanza con cui il dettaglio mancante in α è ribadito, soprattutto da R, ha davvero l'aspetto di una toppa; oltretutto nel *DM* le dimenticanze sono numerose, e a volte esplicitamente dichiarate).⁸⁵

(42) In chiusura, un altro elemento potrebbe essere utile a confermare il rapporto con β . Come ho già segnalato (Simion 2011, 31), il testo di V presenta dei segni paragrafematici (sotto forma di barre oblique e punti fermi, eventualmente seguiti dalle poche iniziali maiuscole presenti nel codice) che individuano delle generiche transizioni tematiche (tutti sono riportati nella Tavola 3 alla fine del volume). Il fatto non è di per sé eccezionale, neppure all'interno della tradizione poliana: il copista del toledano si serve di modalità analoghe per indicare la fine di capitolo,⁸⁶ e l'adozione di *pieds-de-mouche* con la stessa funzione mi è stata segnalata da Eugenio Burgio anche per L. Ciò che è interessante è che in 30 casi (su un totale di 69) la presenza di questi segni corrisponde all'esatto punto di sutura tra due capitoli di F, laddove V ha provveduto a raggruppamenti più ampi: in altre parole, da un modello di partenza con una scansione interna uguale o simile a quella di F, V ha realizzato un robusto lavoro di riordinamento strutturale, mantenendo però una traccia 'visiva' della scansione primitiva. Dei 69 segni rimasti (è verosimile che fossero molti di più, e che si siano persi durante la trafila di copia): (a) 30 identificano il punto di sutura tra due capitoli di F, unificati da V; più in particolare, abbiamo 23 coincidenze perfette; 3 più grossolane; un caso in cui due segni racchiudono una rubrica di F; uno in cui il segno corrisponde all'unico spostamento per inversione del testo;

⁸⁵ Cf. Bertolucci Pizzorusso (2011, 57-8). Le altre redazioni: Fr 73 4-8; Kc 18 8; L 64 2; TA 73 3-5; VA LIX 3-4; P I 65 2; TB 41 2-3; VB LXII 2.

⁸⁶ «Tra le soluzioni grafiche adottate dallo scriba di Zto per designare la fine di un capitolo e l'inizio del successivo, la più diffusa è rappresentata dall'*a capo* con iniziale maiuscola, quasi sempre anticipata da un segno di punteggiatura ben rilevabile al termine del rigo precedente, spesso consistente in una combinazione di segni interpuntivi (la cui casistica è alquanto varia: punto fermo; tratto orizzontale/verticale, da solo o preceduto da punto fermo/due punti; doppio tratto verticale, talora attraversato da tratto orizzontale, e altre soluzioni simili). In qualche caso, a margine dell'iniziale di capitolo è possibile trovare, quale ulteriore segnalazione, una coppia di tratti obliqui paralleli (=). In un numero minore di ricorrenze l'iniziale maiuscola è preceduta da un segno di paragrafo (¶), che solitamente, in Zto, assolve a due distinte funzioni: segnalare un cambiamento d'argomento (si tratti dell'inizio di un capitolo, o di una nuova sezione interna al capitolo), o fungere da richiamo, interno al testo, di una postilla marginale» (Mascherpa 2007-08, 20).

uno in cui il segno si trova alla fine del capitolo di F, nel luogo in cui V innesta un *addendum*; infine, un segno posto in corrispondenza di un taglio testuale di V rispetto a F; (b) in altri 30 casi il segno corrisponde a una pausa sintattica o tematica 'neutra'; (c) in 13 siamo in prossimità di un'aggiunta di V, R o Z; (d) due casi paiono eliminabili dal campione, in quanto trascorsi di penna.

Il fatto è interessante perché conferma, da un'altra angolatura, quanto sappiamo di Z, e cioè sono esistite copie della redazione latina che, a differenza del toledano, presentavano la stessa articolazione interna di F: oltre alla testimonianza di Z^c (Pietro Calò rinvia, come si è detto, alla partizione di un antigrafo affine a F), lo prova la presenza di una postilla che riporta il numero «CIX» (per questo definita «marginale 109») in corrispondenza del capitolo su Sindinfu, in Z^{to} 53 (= F CXIII, V 55). Mascherpa (2007-08, 83-5), che per primo l'ha segnalata, interpreta la discrepanza tra la numerazione dei capitoli di F, quella del toledano e quella suggerita dal marginale alla luce degli accorpamenti di capitoli condotti da Z^{to}: scorporando le unità fuse dal toledano è possibile ri-allineare la scansione dei due testimoni (al netto dei capitoli di cui il toledano è l'unico latore, che potrebbero quindi essere stati aggiunti successivamente: i capitoli Z^{to} 33, 44 e 45).⁸⁷

2.4 Conclusioni

Nell'analisi ho lasciato volutamente in sospenso il problema dei rapporti tra V e L. Per Benedetto (1928) e Terracini (1933) le due redazioni rappresenterebbero un sottogruppo a sé stante, come dimostrerebbe non tanto la condivisione di piccoli *addenda*, quanto piuttosto il fatto che entrambi mancano delle aggiunte maggiori di Z (Benedetto 1928, CLXXXII). In realtà L presenta una situazione non omologabile a quella di V: si tratta di un compendio, confezionato con competenza, condotto su un esemplare franco-italiano migliore di tutta la vulgata δ (Burgio 2017a, 70-1, 84-6), e questo fattore non è trascurabile quando si ragiona sull'assenza/presenza di tessere testuali. Nel determinare i rapporti dell'ipotetico sottogruppo V-L, inoltre, ci si scontra sempre con la difficoltà di individuare errori significativi che dimostrino con certezza la parentela reciproca; ciò di cui disponia-

⁸⁷ «La postilla, correttamente registrata sia da Moule che da Barbieri, è in apparenza priva di senso. Tuttavia si consideri che, fino al paragrafo in esame (cap. LV: descrizione della grande provincia di Sindinfu), Zto manca, rispetto a F, di ben cinquantatré capitoli. Ora, se questi ultimi vengono sommati ai cinquantacinque capitoli che il Toledano conta all'altezza considerata, si ottiene come risultato proprio 109» (Mascherpa 2007-08, 83; il riferimento al capitolo LV dipende sempre dalla diversa suddivisione in capitoli di Z^{to} di Mascherpa rispetto a Barbieri).

mo è per lo più una serie di lezioni caratteristiche e brevi aggiunte, in gran parte attestate anche in Z^{10} e/o R; al netto di una manciata di casi, l'accordo è anzi più stringente con Z^{10} e/o R che con V. Le affinità si possono spiegare o per contaminazione con un esemplare del gruppo Z *brevior*, oppure per dipendenza da un esemplare α migliore e più ricco rispetto a F. Considerando che la collocazione stemmatica di L (che sarà esaminata a fondo nell'edizione di Burgio in prep.) non ha ricadute tali da modificare la posizione di V, e che questo snodo, particolarmente complicato, richiede un'analisi ampia, mi propongo di presentare i risultati della collazione con L in un'altra sede.

Pur non potendo rigettare del tutto l'ipotesi della contaminazione, la tipologia degli indizi che ho presentato in questo capitolo induce, a mio avviso, a preferire l'ipotesi della dipendenza di V da β - e più esattamente da un ramo collaterale rispetto a Z, situabile in una fase che precede cronologicamente la revisione del testo e il conseguente impianto di varianti e aggiunte. L'ipotesi della contaminazione risolverebbe potenzialmente il problema della distribuzione a volte ondivaga delle varianti, ma lascia irrisolte altre questioni, come l'alto quoziente entropico che caratterizza il testo di V e il fatto che l'accordo di δ e V in lezioni erronee non si dà mai senza margini di dubbio. Inoltre la mobilità che agita β' e β''' comporta una diversa impostazione del problema testuale, obbligando a ragionare nell'ottica dinamica delle varianti redazionali: varianti che mirano ad arricchire e precisare meglio il testo, forse anche in risposta alle sollecitazioni che venivano dall'ambiente veneziano in cui il *DM* veniva trascritto e utilizzato, che pare identificabile con il convento domenicano di Santi Giovanni e Paolo.⁸⁸ Con una sorta di paradossale specularità, α e β sembrano gli esiti di due processi distinti di redazione, entrambi idiografi, ed entrambi rimasti aperti.

Fattori di ordine esterno, come la presenza nel testo di segni di partizione (V) o richiami topografici (Z^C , Z^{10}) che rinviano a un modello con struttura affine a F e a un fitto lavoro ricompositivo - un *unicum* nella tradizione -, o la comune localizzazione delle redazioni, tutte con epicentro veneziano, sono inoltre compatibili con questa proposta stemmatica. Certo, il nuovo stemma non spiega tutto: da una parte la 'permeabilità all'errore' che contraddistingue V (almeno nella versione dell'Ham. 424), dall'altra l'inafferrabilità di F e soprattutto di β''' , lasciano delle zone testuali non razionalizzabili, almeno allo stato attuale della documentazione.

⁸⁸ Sulla questione rinvio a Gobbato (2015, 356-60); nuovi elementi saranno presentati nei lavori, in preparazione, di Mascherpa e di Conte, Simion.

3 La fisionomia di V

Come si è visto nel capitolo precedente, per Benedetto (1928, CLXXIV, CLXXVI) i due connotati che caratterizzano la fisionomia di V sono la «ricchezza di contenuto» e «le condizioni disastrose» del testo trãdito dall'Ham. 424; V è definito cioè come il prodotto di una condotta di copia che, a fronte di un discreto grado di fedeltà, con poche oscillazioni rispetto alla materia di F, mostra un grado di correttezza spesso labile. L'alta incidenza quantitativa di errori e di fraintendimenti determina comprensibilmente una variazione qualitativa importante; d'altra parte, usare come parametro solo la «corruzione pietosissima in cui V ci è arrivato» (Benedetto 1928, CLXXV) rischia di lasciare in ombra quella particolare zona della ricezione che vede il «copista come autore»: la nettezza del giudizio di Benedetto può essere sfumata se si considera ad esempio che alcune strategie di riorganizzazione della materia danno prova di una lettura attenta del modello e della capacità di operare sul testo con intelligenza.

In questa cornice di riferimento, le complicazioni che si incontrano sono in sostanza tre: (a) la difficoltà di distinguere il 'dato' («lo stato testuale assunto da un testo in un testimone») e il 'processo' («che ha prodotto quello stato, e ne ha causato la differenza rispetto agli altri stati testuali presenti negli altri testimoni»: Leonardi 2017, 43): quali peculiarità di V appartengono alla redazione, e quali all'Ham. 424 che, solo, la tramanda? (b) la difficoltà, legata ma distinta dalla prima, di riconoscere in quali punti del 'processo' siano state introdotte le innovazioni, in particolare tenendo conto del fatto che, oltre ai vari passaggi di copia, troviamo due operazioni di traduzione (franco-italiano > latino; latino > volgare); infine, (c) la mancanza del modello latino, solo in parte colmabile con il ricorso a Z, a causa del carattere molto innovativo dell'unico testimone diretto di

β' pervenuto, il codice toledano - afferente oltretutto a un ramo collaterale rispetto al nostro.

Partendo da questi presupposti, nell'analisi che segue cercherò di distinguere, dove possibile, gli interventi riportabili all'ultimo copista da quelli ascrivibili all'estensore responsabile della confezione di V. Abbozzerò dapprima i tratti salienti della fisionomia della redazione, cominciando dal piano generale della macrostruttura, per presentare poi una selezione a maglie larghe di tratti che distanziano V dal testo di riferimento, F, nella duplice direzione della sottrazione di testo e delle manipolazioni intenzionali del contenuto. Non mi soffermerò sugli errori involontari (per i quali rinvio alla campionatura presentata nel capitolo 2 e al commento), salvo nel paragrafo sui *sauts du même au même* e in un 'a parte' dedicato al trattamento dei nomi 'esotici'.

3.1 Organizzazione della materia

A differenza di altre redazioni, sul piano macrotestuale V non presenta tendenze particolari all'abbreviazione: non si rileva cioè quella predilezione per il versante corografico che porta redattori e copisti a sacrificare o a ridurre parti del libro, in particolare le sezioni storiografiche, come avviene per contro in TA, VA, Z^{to}, K.¹ Il testo è suddiviso in 119 capitoli senza numerazione e preceduti da rubriche, a fronte di 1 + 232 che costituiscono F.² Fanno eccezione i capitoli da me numerati 2, 9, 21, privi di titolazione. Il testo si interrompe alla fine di f. 142r, nel capitolo 119: «Qua se narerà dela provincia dela Schuridade», dedicato alle regioni subartiche (= F CCXVII 4: «Ci devise de la provence de Obscurité» / Z^{to} 151: «Hic naratur de provincia Obscuritatis»); manca quindi la parte finale (= F CCXXVIII-CCXXXII / Z^{to} 152-166), ovvero i capitoli dedicati alle guerre tra i Tartari di Ponente e il controverso dittico (Russia e mar Nero) che chiude il viag-

1 Cf. Bertolucci Pizzorusso (1975, 382-3); Barbieri, Andreose (1999, 49); Simion, Burgo 2015, *Introduzione*; Reginato (2015-16, CLXIX-CXC. Sulla struttura generale di V cf. Benedetto (1928, CLXXIV); Gadrat-Ouerfelli (2015, 106); Simion (2011, 2017).

2 Come già segnalato, l'edizione di riferimento, Eusebi (2018), non conteggia il capitolo proemiale. I capitoli sono 234 nell'edizione Benedetto (1928); 233 nell'edizione Ronchi (1982); 259 nell'edizione Benedetto pubblicata a mia cura (Simion 2016); 232 nell'edizione con traduzione in francese moderno di Blanchard, Quereuil (2018). Ricordo inoltre che Mascherpa (2007-08, 21) propone di aumentare il numero di capitoli del toledano dai 166 dell'edizione Barbieri (1998) a 168, suggerendo sulla base di prove paleografiche «l'indipendenza, anche in Z^{to}, del capitolo sull'arrivo dei Polo a Bucara (c. 2r.21-2v.5) - l'unica sezione superstite del lungo prologo sacrificato - e di quello dedicato all'Armenia Minore (2v.11-3r.6), la prima delle sezioni *geografiche*».

gio poliano in Z¹⁰.³ Non è chiaro se la copia sia stata interrotta per ragioni accidentali (per un modello mutilo, o non più disponibile) o volontarie. L'aderenza complessiva alla sagoma di F - che, lo ricordo, è assunto come rappresentante dello stato testuale di α , in virtù della sua veste linguistica e della sua ricchezza contenutistica - costituisce apparentemente un elemento di distanza da Z¹⁰, ed è uno dei fattori che hanno contribuito ad offuscare il quadro dei rapporti stemmatici che legano V a β .⁴

Tra le tecniche di riorganizzazione della materia, la favorita è sicuramente l'accorpamento. Ben visibile soprattutto nella prima metà del testo, questa strategia comporta l'unione di più unità testuali di F sotto un'unica rubrica, senza che si produca una perdita di contenuto informativo. Si comprende così perché il numero di capitoli sia quasi dimezzato rispetto a quello della redazione franco-italiana, pur nella generale congruenza di articolazione e contenuto. L'agglutinazione di unità che si presentano come separate in F è un fatto frequente nella tradizione manoscritta; tuttavia, in V viene svolto un lavoro diligente di risistemazione strutturale: a grandi linee è visibile uno schema di raggruppamento binario per i capitoli di carattere geo-etnografico, mentre quelli di carattere storiografico e narrativo vengono fusi in macrounità tematiche. Pur non essendo sempre trasparente, la logica che conduce gli accorpamenti certifica un'attenta lettura preliminare.

3.1.1 Capitoli mancanti

Oltre alla mancanza della sezione conclusiva, si rilevano in V due soli 'vuoti':

- a. manca il capitolo corrispondente a F LXXV («Ci devise tous les fais dou Grant Kaan qe orendroit rengne, que Cublai Kaan est apelés, et divise comant il tient cort et comant il mantent seç jens en grant justice; et encore dit de son conqist»), che fa parte di un trittico di capitoli accorpati da V 39 («Dela nobel

³ Sui problemi posti dai capitoli conclusivi di Z¹⁰ cf. Richard (2007); Burgio, Eusebi (2008, 36-9); Battaglia Ricci (2011, XII-XIII); Zagni (2011); Ménard (2013, 497); Tanase (2016, 445-53).

⁴ Sebbene la struttura di Z¹⁰ rispecchi in filigrana quella di F, malgrado la superficiale eterogeneità; come sottolinea Mascherpa (2007-08, 78) «fatti salvi, naturalmente, da una parte le lacune e i compendi caratteristici dell'esemplare Z¹⁰, e dall'altra gli altrettanto caratteristici *ajouts* [...] laddove siano confrontabili, Z e F si corrispond[ono] pressoché esattamente sia nella scansione e nella *dispositio* dei capitoli, che, al loro interno, nella distribuzione delle tessere descrittive e narrative».

- zitate e del magno palazzo del Gran Chan»⁵ e che presenta un carattere di transizione, aprendo di fatto la monografia dedicata all'impero mongolo e a Qubilai Qa'an. V recupera però, inglobandola nel testo, la rubrica introduttiva dell'unità omessa (= V 39, § 24: «el qualle [*Cholai Chan*] regna al prexente; et chomo lui mantien la so zente e la so chorte chon zustixia»): evidentemente non è stata compresa la funzione di ricordo che il breve capitolo riveste nella partizione interna del *livre*;
- b. manca il capitolo cui fa riferimento la rubrica di V 98: «Dela zità de Chomain»: sotto questa titolazione viene infatti presentato il reame di Eli, che nelle altre redazioni occupa la posizione successiva. Qui la caduta di testo è stata senz'altro accidentale.

Per il resto si registrano pochissime perdite di pericopi, come quella all'interno del capitolo 56 («Dela provincia de Gavidun e dela provincia de Chataian»), corrispondente a F CXVI 15-18 («Ci devise de la provence de Gaindu»);⁶ oppure il taglio che colpisce una digressione sul Mangi nel lungo capitolo su Quinsai, V 76 («Della zità de Chuisain») - F CLII 20-32 («Ci devise de la noble cité de Quinsai»).

Più complessa è la valutazione della mancanza delle pericopi corrispondenti a F XVIII 12-17 (sul privilegio accordato ai Polo di scortare la principessa *Cocacin* e la figlia del re del Mangi, e sull'affetto delle due donne) di cui il codice fr. 1116 è l'unico latore; così come problematica è l'assenza del nucleo centrale della narrazione relativa al Vecchio della Montagna nel capitolo 21 = F XLI 6-13/XLII 1-10 («Comant le Viel de la montagne fait parfait et obeient se asciscinç» / «Comant les asciscin se afaitent a mal fer»), anche considerando, come s'è già detto, che il toledano presenta una riduzione analoga.

3.1.2 Cambi nella sequenza dei capitoli

L'unica inversione rilevante di passi cade all'interno del capitolo 117 («Chomo Argon fo deliberado et fato signor, et chomo Achomach schanpò et abandonò la signoria aveva tolto ad Argon»): le pericopi da me numerate 30-34 corrispondono a F CCXII; le pericopi 28, 29, 35 corrispondono a F CCXIII («Comant les baronz font omajes ad Argon»).

⁵ Trittico che include, oltre a F LXXV, F LXXIV: «Ci devise de la cité de Ciandu et d'un merveilleus palais dou Grant Kaan» e F LXXVI: «Ci devise de la grant bataille ke fu entre le Grant Kaan et le roi Nayan son uncle».

⁶ La porzione di testo conservata si chiude sull'abbondanza di spezie e cannella; quella mancante termina, di nuovo, sulla cannella (cui segue una transizione che funziona da cerniera con il capitolo successivo): la circolarità dell'informazione ha favorito la perdita delle tessere intermedie.

Rispetto a F CCXIII il testo viene cioè ‘spezzato’ in due parti: una viene premessa a F CCXII («Comant Argon fist occire Acoma{n}t son uncle»), l'altra si presenta nell'ordine corretto, dopo F CCXII e prima di F CCXIV («Comant Qui<a>catu prist la seingnorie de pois la mort d'Argon»; vedi la Tavola 2 alla fine del volume). La discrepanza è il risultato di un rammento: i capitoli accorpati in V 117 sono, in F, molto brevi, e introdotti da proposizioni temporali simili;⁷ dopo aver inavvertitamente saltato un'unità, V l'ha recuperata, provvedendo a saldarla nel contesto.

3.1.3 Il capitolo proemiale (V 1)

Nell'analisi che segue distinguerò tre sezioni, secondo la proposta di partizione interna suggerita da Bertolucci Pizzorusso (2011, 62): proemio, «prologo» e «libro» (quest'ultimo a sua volta suddiviso in base alle grandi tappe dell'itinerario).

Nel capitolo proemiale i due co-autori, Marco e Rustichello (*Reustregielo* in V), rievocano le circostanze della stesura del libro e lo presentano ai destinatari.⁸ V fa precedere il proemio da una propria rubrica, con il titolo generale dell'opera: «Qui chomenza il prologo del libro chiamato dela distinzione del mondo». Come in F, dove il titolo si trova in apertura del rubricario liminare («Ci comacent le lobrique de cest livre qui est appellé le divisiment dou monde») anche qui l'intestazione è «di tipo oggettivale», collocabile quindi «nel genere già tradizionale del trattato enciclopedico piuttosto che in quello dei ricordi personali o della relazione di viaggio focalizzata, tutto sommato, sul soggetto protagonista» (Bertolucci Pizzorusso 2011, 32).⁹

⁷ F CCIX 2: «Or avint qe un grant baron tartar»; F CCX 2: «Quant Argon ot entandu ce que Boga avoit dit»; F CCXI 2: «E quant Argon voit qe il est bien segnor dou tout»; F CCXII 2: «E quant cestui gardien dou pas fo venu devant lui»; F CCXIII 2: «E quant Argon ot tuit ce fait ce vos avés oï»; F CCXIV 2: «E quant Argon fo mort»; F CCXV 2: «Quant Quiacatu fu mors».

⁸ Sul proemio cf. Bertolucci Pizzorusso (2011, 27-68; 69-82; 127-42); Segre (1983, 2008); Guéret-Laferté (1994, 142-7); Ménard (2009). In Eusebi (2018) il capitolo esordiale è detto «prologo»: per maggior chiarezza riservo però quest'ultima etichetta alla sezione biografica (F I-XVIII).

⁹ Solo alcuni testimoni afferenti al ramo Fr conservano il titolo 'enciclopedico' di *Le devisement du monde*; F, Fr e V risultano quindi le redazioni più conservative sotto tale aspetto. La tavola sinottica approntata da Gadrat-Ouerfelli (2015, 148-50) illustra bene la prevalenza di titolazioni fittizie inclinati verso il *côté* descrittivo-geografico-meraviglioso o verso quello biografico: «On peut distinguer deux grands tendances dans la formulation du titre: soit un titre plutôt long, descriptif, proposant une sorte de résumé du contenu [...]; soit un titre plutôt bref, mettant l'accent sur l'identité de l'auteur» (p. 150), cui andrà sommato un terzo tipo che combina le due caratteristiche. Non trovo invece convincente la seguente osservazione della studiosa (2017, 94): «Le titre de la version V, 'De la institutione [sic] del mondo', rend bien compte des caractères que l'on

Un altro tratto notevole della rubrica è l'impiego del termine «prologo», non attestato nel proemio di F, che anticipa la definizione di «prologue» che chiude la sezione esordiale e biografica del *DM* in F XVIII 19 («Or puis que je voç ai contéc tot le fa*ci*t dou prologue, ensi com vos avés oï, adonc comenceraï le livre»). Una seconda menzione del prologo chiude circolarmente la sezione biografica, in V 8 12 («Et questo fo in mileduxento e nonantazine, sì chomo io ve ò dito nel prologo dito di sopra»)¹⁰ e non ha riscontro in F XVIII.¹¹

Il confronto con l'esordio di Z^{to} appare invece meno nitido, a causa del carattere fortemente abbreviato del toledano: per restare al livello superficiale della scansione interna, la redazione latina incapsula nel primo capitolo il proemio e tutto il prologo;¹² di questa narrazione, che in F occupa 18 capitoli, il toledano taglia ben 16 unità, tutte nella sezione biografica (= F II, IV-XVIII).

3.1.4 Il «prologo» (V 2-8)

Lasciato il capitolo proemiale, F distende in diciassette capitoli (II-XVIII) la vicenda biografica che fa da premessa al viaggio: sono i capitoli V 2-8, che attua quindi il suo primo intervento sull'architettura

rencontre dans l'ensemble des versions du group B, à savoir une attention plus grande portée aux chapitres de type géographique ou ethnographique, à l'inverse des passages consacrés au Grand Khan, par exemple, qui sont soit omis soit fortement réduits. C'est en quelque sorte une description, un état du monde, que nous invite à lire le rédacteur de cette version». In particolare non condivido il giudizio sulla compattezza del gruppo B (che, nella classificazione di Benedetto, comprende anche VB), né la percezione di uno scarto marcato tra componente descrittiva e narrativa in V. Infine, lo stato abbreviato dello Z toledano non è rappresentativo della fisionomia della redazione Z, che, come sappiamo dalla tradizione indiretta, non recava tutti i tagli dell'unica copia diretta giunta fino a noi. Su «instizione» (corretto da Gadrat-Ouerfelli in «instizione» e da me in «distinzione»), vedi il commento.

10 La data 1295, che compare anche in F XVIII 18, figura qui per la prima volta, a dispetto della transizione analettica «sì chomo io ve ò dito»; il riferimento implicito del redattore dev'essere stato V 1 4: «Et dicho che 'l dito missier Marcho Polo stete in queste diverse parte et provincie vintisie ani», ma gli unici termini cronologici riferiti alle vicende biografiche dei Polo presenti in V nei capitoli precedenti sono il 1299 (*sic per* 1298), anno della composizione del libro, e il 1250, data dell'arrivo dei due fratelli Polo a Costantinopoli. Come V, citano il prologo nella rubrica iniziale L 1 («Incipit prologus libri qui vulgari hominum dicitur Elmeliote») e VA 1 («Del prologo: sì come misier Nicollò e misier Mafio Pollo, zitadini de Venexia, andò inprimamente in Chostantinopoli, e dapuò in Soldania, e possa là dove era Barcha Achaan; e molte altre cosse»).

11 Se si allarga la comparazione all'intera tradizione, si trova l'associazione di «prologo» + «titolo» in Fr 18 58-61: «Or puis que je vous ai conté tout le fait du prologue, ainsi com vous avez oï, si commenceraï LE LIVRE DU DEVIEMENT DES DIVERSITÉZ que mesire Marc trouva», proprio nel passo che corrisponde a V 8 12.

12 Nell'edizione Barbieri (1998) anche la prima scheda geografica, dedicata all'Armenia minore, è inclusa nel capitolo 1; ma, come ho già ricordato, Mascherpa (2007-08, 21) incorpora questo capitolo rispetto al prologo.

del modello. Come ha rilevato Bertolucci Pizzorusso (2011, 39), i capitoli di F sono in genere molto brevi; è probabilmente questa caratteristica ad averne favorito l'unificazione. Lo esemplifica la tabella (1):

F	V
I – Comant messire Nicolao et messire Mafeo se partirent de Gostantinople por chercher dou monde.	2
II – [1] Comant messire Nicolau e mesire Mafeu se partirent de Soldadie.	
III – [1] Comant les .II. freres passent un deçert et vindrent a la cité de Bucara.	
IV – [1] Comant les .II. freres sievent les mesages au Grant Kaan.	3 – {C}Chomo misier Nicholò e misier Mafio andò chon el dito messo dal Gran Chan de' Tartari.
V – [1] Comant les .II. frers vindrent au Grant Kaan.	
VI – [1] Comant le Grant Kaan demande as .II. frers des affer des Cristienç.	
VII – [1] Comant le Grant Kaan envoie les .II. frers por sez messajes a l'apostoile de Rome.	4 – Chomo el Gran Chan mandò li diti do fratelli per anbasadori al papa.
VIII – [1] Comant le Grant Kaan done as .II. frers la table d'or des comandemens.	
IX – [1] Comant les .II. frers vindren a la cité de Acri.	
X – [1] Comant les .II. frers se partirent de Venese por retourner au Grant Kaan et moinent avec elz March le filz messire Nicolau.	
XI – [1] Comant les .II. frers et Marc se partirent d'Acri.	
XII – [1] Comant les .II. frers alent a l'apostoile de Rome.	
XIII – [1] Comant les .II. frers et March vindrent a la cité de Clemeinfu, la u le Grant Kaan estoit.	5 – Chomo misier Nicholò e misier Mafio e Marcho se parti dal papa et andò al Gran Chan chon li frati.
XIV – [1] Comant le .II. freres e March alent avant le Grant Kaan eu palais.	
XV – [1] Comant le Grant Kaan envoie March pour sez messajes.	6 – Chomo el Gran Signor mandò Marcho per anbasadore a Chiarenza.
XVI – [1] Comant March torne de ssa mesajerie et renonse sa enbasee au Grant Kaan.	
XVII – [1] Comant messere Nicolau et mesire Mafeu et messier March demandent conjé au Kaan.	7 – Chomo misier Nicholò, misier Mafio e misier Marcho domandò lizenzia al Gran Chan de voler tornà a Veniexia, et chomo Argon, Signor de Levante, mandò inbasaria al dito Gran Chan.

XVIII – [1] Ci devise coment messire Nicolau e mesere Mafeu e messier March se partirent dau Grant Kaan.	8 – Chomo misier Nicholò e misier Mafio e misier Marcho se parti dal Gran Chan chon li anbasadori Argon.
--	--

La logica che guida la ricomposizione delle unità testuali sembra obbedire a un criterio semantico non troppo sofisticato ma efficace; in particolare: (a) il capitolo 2 condensa l'antefatto delle vicende, il viaggio da Costantinopoli a Bucara dei fratelli Polo (= F I-III); (b) la prima tappa rilevante, l'incontro con il messaggero del Gran Qa'an e poi con l'imperatore stesso occupa il capitolo 3, con una corrispondenza uno a due (= F V-VI); (c) la missione che conduce i fratelli Polo dal Papa, dispiegata in sei capitoli di F (= VII-XII), viene concentrata nel capitolo 4; (d) la comparsa di Marco è isolata in un capitolo apposito, il 5, che funziona da *mise en relief* del protagonista dell'opera, e corrisponde a F XIII-XIV; (e) la prima ambasciata svolta da Marco su incarico del Gran Qa'an occupa, andata e ritorno, il capitolo 6 (= F XV-XVI); in chiusura, l'importanza dei fatti narrati (il congedo dei tre Polo e il ritorno in Occidente) determina una corrispondenza di uno a uno tra i capitoli 7 e 8 di V e gli equivalenti di F (XVII-XVIII).

In questo primo gruppo di capitoli le rubriche di F sono introdotte dall'avverbio «Comant», seguito dal soggetto, un membro della famiglia Polo o il Gran Qa'an (cf. Segre 1983, 14), con l'eccezione dell'ultima unità della serie (F XVIII: «Ci devise»). Questo dispositivo, che di norma apre i capitoli di carattere narrativo (cf. Barbieri 2008, 51), viene fedelmente riprodotto in V con l'equivalente «chomo». Viene pure rispettato il «sistema temporale assiale del 'prologo', che è quello del passato» (Bertolucci Pizzorusso 2011, 40), con l'eliminazione autonoma (rispetto a F) dei presenti storici, e con la scelta esclusiva del perfetto. Si tratta del primo esempio di quella «bipolarità» tra registro descrittivo e narrativo che costituisce l'asse portante del DM:¹³

Oltre ad esprimere una antinomia 'tonale', l'opposizione 'descrittivo vs narrativo' riflette pratiche concrete di *dispositio* e testualizzazione, che si traducono in precise scelte di tempi verbali, attitudini di locuzioni e strategie discorsive. [...] Da un lato c'è il discorso geotografico, incardinato sul presente acronico della *descriptio*, che rappresenta con impassibilità l'orizzonte immobile dello spazio asiatico; dall'altro lato c'è invece la storia delle vicende dinastiche o delle digressioni aneddotiche, immersa nel flusso di un divenire sequenziale e quindi affidata alle risorse temporali specificamente narrative del passato (perfetto, imperfetto, tempi composti). (Barbieri 2008, 50-1)

¹³ Sul binomio descrizione/narrazione nel DM cf. anche Badel (1981-83); Wetzel (1993); Barbieri (2006).

3.1.5 Il «libro» (V 9-119)

Gli interventi si fanno più fitti nel *livre* vero e proprio, in cui sono riconoscibili, secondo la proposta di Bertolucci Pizzorusso (2011, 62) tre sezioni distinte, «per argomenti»:

1. «fatti di Persia e di Mongolia» (F XIX-LXXIV = V 9-39);
2. «fatti del Gran Cane e del suo impero» (F LXXVI-CLVII = V 39-79);
3. «fatti delle Indie» (F CLVIII-CXCVIII = V 80-114);

con in più (4) un'appendice («in quanto non si distribuisce più sulle linee di un itinerario, ma tratta genericamente e anche disordinatamente di regioni settentrionali, povera di informazione geo-etnologica e al contrario ricca di storie tartaresche») che conclude il testo (F CXCIX-CCXXXII = V 114-119).

Complessivamente, gli interventi sono qui di due tipi: (a) la saldatura della schede geo-etnografiche secondo uno schema binario (attuato fin dalle rubriche, che vengono agglutinate a coppie), attiva in (1) e (2), rara in (3); (b) la fusione delle cellule storiografico-narrative in macrounità tematiche, che raccolgono sotto un'unica titolazione fino a un massimo di 8 capitoli di F (così V 116 = F CCI-CCVIII).

La regolarità del procedimento tende a sfilacciarsi progressivamente; in particolare, nelle schede dedicate alla *descriptio* delle isole, la corrispondenza diventa univoca, per cui un capitolo di V coincide di norma con uno di F. Si fa inoltre via via meno regolare il criterio semantico soggiacente ai grandi accorpamenti delle unità storico-narrative.

Per quanto riguarda la rubricazione, il sintagma «Ci devise» di F viene tradotto con il binomio avverbio + verbo «trattare» in V 10: «Qui se tratano del paixe de' Turchomani» e in V 11: «Qua se trata del'Ermenia Granda» (= F XX: «Ci devise de la provence de Turcomanie» e F XXI: «Ci devise de la Grant Armenie»; Z^o 2: «Hic naratur de provincia Turcomanie» e Z^o 3: «Hic naratur de continentiis Armenie Maioris»); per venire successivamente eliminato, a favore del solo complemento di argomento: V 12: «Dela provinzia de Zorzania»; V 13: «Del reame Morsul», ecc.

Più variegata la resa dell'avverbio «Comant»: a volte riprodotto fedelmente con «Chomo» (V 40: «Chomo el Gran Chan andò chontra Gaidin» = F LXXVII: «Comant le Grant Kaan ala encontre Nayan»); altre volte eliminato a favore di una resa che sembra appropriata più per la forma alternativa «ci devise» (V 35: «Qui diremo chi fo el primo Signor de' Tartari» = F LXIV: «Comant Cinchin fu le primer Kaan des Tartars»); altre volte, infine, omissa completamente (V 45: «Dela gran chorte che tien el Gran Chan» = F XCIV: «Comant le Grant Kaan tent grant cort et fait grant festes»).

«Fatti di Persia e di Mongolia» (V 9-39)

Nei capitoli V 9-39 (§§ 1-24) si assiste al consolidamento progressivo delle due strategie, binaria e tematica. Inizialmente, nella sezione compresa tra la Piccola Armenia e la caduta di Baghdad (V 9-14) la scansione è identica a quella attestata in F; il fatto è significativo poiché si tratta di capitoli piuttosto brevi, e in quanto tali virtualmente suscettibili, come si è detto, di unificazione.

La digressione narrativa dedicata al miracolo della montagna se-movente (F XXV-XXVIII) è il primo nucleo in cui V procede all'accorpamento (capitolo 15), secondo un criterio di chiara ispirazione tematica. Sono poi fusi due capitoli su Persia e sepolture persiane dei Magi (V 17 = F XXX-XXXI), senza che sia però assorbita nel dittico l'unità successiva, dedicata (F XXXII) agli «.VIII. roiaumes de Perse» (e si noti la presentazione lievemente discordante di V 18: «De molte altre zitade de Persia e deli lor chostumi», che mette l'accento su generiche 'altre città', anziché sugli otto reami in cui la Persia è suddivisa, e che di conseguenza appariva forse come qualcosa di estraneo al nucleo precedente).

Poco chiara è la scelta di raccogliere nel solo capitolo 20 ben sei capitoli di F (XXXIV-XXXIX), nella porzione di itinerario che si estende da Churmos (*Curmos* F) al deserto che si incontra lasciando Chobian (*Cobinan* F), e che termina con il castello del Vecchio della Montagna. In linea generale si può solo osservare che il percorso condensato in V 20 è tutto interno alla Persia, mentre la tappa successiva, Sepurgan (*Sapurgan* F), segna l'ingresso dei Polo nell'attuale Afghanistan, seppure con qualche incertezza, segnalata dagli storici.¹⁴

Il capitolo 21 racchiude i tre capitoli dedicati da F (XL-XLII) al Vecchio della Montagna e alla setta degli Assassini; qui si registra il taglio maggiore di V, che manca della parte centrale del racconto (F XLI 6-13 e F XLII 2-10).

Conclusa la digressione sul Vecchio della Montagna, V non cuce insieme i due capitoli successivi (F XLIII: «Ci divise de la cité de Sapurgan» e XLIV: «Ci devise de la noble et grant cité de Balc»), bensì i capitoli XLIV e XLV («Ci devise de la montaigne dou sal»), inter-

¹⁴ «Dopo il Khorasan non è chiaro quale sia stato il percorso: certamente dovrebbero essere entrati dai passi occidentali dell'attuale Afghanistan, oppure dal sud del Turkmenistan, però non sappiamo esattamente da dove; infatti, le prime località a essere rammentate sono Sheberghan, Balkh e Taloqan, che si trovano già fra nord e nord-est del paese. Può darsi che i ricordi non fossero del tutto chiari su questo passaggio [...] dopo la descrizione della strada per il Khorasan, si trova un'evidente interpolazione nell'itinerario, ossia il racconto delle vicende della Setta degli Assassini e dei loro castelli, che si situano a Sud del Caspio» (Montesano 2014, 74-5). Sarebbe tuttavia azzardato sovrapporre la nostra consapevolezza geografica a quella medievale, e concludere che nel capitolo 20 sia stata scientemente inclusa la sezione persiana del *DM*, prima del passaggio nell'Asia Centrale.

pretando la descrizione della montagna di sale di Tanita (*Taican* F) come una sorta di prolungamento della scheda su Balabach (V 23: «Dela zità de Balabach»), a conferma del fatto che, a monte della ristrutturazione compositiva, c'è stata una lettura preliminare del testo. I capitoli di carattere geo-etnografico da qui alla fine della prima sezione (26-29, 32-34, 37-38), accoppiano a due a due le unità di F, e lo schema binario è applicato anche alle rubriche, come dimostra la tabella (2):¹⁵

F	V	Z ^{to}
XLVIII – [1] Ci devise de la province de Kesimur.	26 – Dela provincia de Chasimur e del gran fiume de Baldasian.	23
XLIX – [1] Ci devise dou grandisme flum de Badascian.		24
L – [1] Ci devise dou roiaume de Cascar.	27 – Dela provincia de Chaschar e dela zità de Sanmarchan.	25
LI – [1] Ci devise de la grant cité de Sanmarcan.		26
LII – [1] Ci devise de la province de Yarcian.	28 – Dela provincia de Iarchan e de Chotan.	
LIII – [1] Ci devise de la province de Cotan.		27
LIV – [1] Ci devise de la province de Pem.	29 – Dela provincia de Pin e de quella de Zarzian.	28
LV – [1] Ci comance de la province de Ciarcian.		29

Allo stesso tempo si osserva la presenza di macrounità tematiche in corrispondenza dei capitoli narrativi e storiografici dedicati a Činggis Qa'an e alla sua contesa con il Prete Gianni (V 35 = F LXIV-LXVII); alla dinastia gengiskanide e alle usanze e culti tartari (V 36 = F LXVIII-LXIX). Come per i capitoli biografici, anche in questa sezione del testo il confronto tra la scansione di V e quella del toledano è limitato dai numerosi tagli intervenuti nel secondo; mancano integralmente i capitoli corrispondenti a F XXVII, LXIV-LXX, e pure all'interno delle unità mantenute si registrano frequenti riduzioni. In generale si possono però riscontrare alcuni elementi comuni: fino al capitolo F XXXIV non ci sono quasi scarti tra V e Z^{to}; i capitoli accorpatis da V (la Persia e i Magi, il miracolo della montagna semovente) sono unificati anche dal toledano (cf. Mascherpa 2007-08, 86-7; con l'unica differenza che in Z^{to} viene interamente ommesso uno dei quattro capitoli dedicati al miracolo della montagna, F XXVII). Del tutto di-

¹⁵ Il toledano segue *grosso modo* F, con una segmentazione particolare all'altezza del suo capitolo 26.

verso è invece il trattamento dei capitoli che V fa confluire in 20 (= F XXXIV-XXXIX), corrispondenti a Z^{to} 12-16. Dopo questa sfasatura, le due redazioni unificano in una sola cellula (V 21, Z^{to} 17) le vicende del Vecchio della Montagna; successivamente però, quando V inizia ad attuare i raggruppamenti binari per le schede geografiche, il toledano mantiene una suddivisione affine a F.

«Fatti del Gran Cane e del suo impero» (V 39-79)

Nella sezione dedicata al Gran Qa'an e al suo impero (F LXXVI-CLVII = V 39-79), il riordinamento per coppie è di nuovo visibile nei capitoli 50, 54, 59-70, 73. Alcune eccezioni sono facilmente razionalizzabili, come la terna di F compattata in V 55: «Dela gran provincia de Findalful» (= F CXIII: «Ci devise de la grant provence de Sindinfu»; CXIV: «Ci dit de la provence de Tebet»; CXV: «Encore de la provence de Tebet meisme»); il terzo membro viene trascinato nell'accorpamento per la sua natura di complemento del secondo («Encore de la provence...»); lo stesso accade per V 56: «Dela provincia de Gaidun e dela provincia de Chataian» (= F CXVI: «Ci devise de la provence de Gaidu»; CXVII: «Ci devise de la grant provence de Carajan»; CXVIII: «Encore devise de la provence de Carajan»), come si vede nella tabella (3):

F	V	Z ^{to}
CXIII – [1] Ci devise de la grant provence de Sindinfu.	55 – Dela gran provincia de Findalful.	53
CXIV – [1] Ci dit de la provence de Tebet.		
CXV – [1] Encore de la provence de Tebet meisme.		54
CXVI – [1] Ci devise de la provence de Gaidu.	56 – Dela provincia de Gaidun e dela provincia de Chataian.	55
CXVII – [1] Ci devise de la grant provence de Carajan.		56
CXVIII – [1] Encore devise de la provence de Carajan.		57

Più complesse le fusioni che riguardano i capitoli storico-narrativi: alcune si possono spiegare su base tematica, come ad esempio (a) V 40 (= F LXXVII-LXXIX),¹⁶ che racchiude le vicende delle lotte tra il Gran Qa'an e Gaidin (*Naian* F), concludendosi sulla morte di quest'ul-

¹⁶ F LXXVII: «Comant le Grant Kaan ala encontre Nayan»; F LXXVIII: «Ci comance de la bataille dou Grant Kaan et de Nayan son oncle»; F LXXIX: «Comant le Grant Kaan fist oncire Naχan».

timo; (b) V 48 (= F XCVIII-CII), che si apre e si chiude sulle opere benefiche del Gran Qa'an, incorporando anche i due capitoli apparentemente slegati sul vino del Catai e le pietre che bruciano (F C-CI);¹⁷ (c) V 58, che raccoglie la spedizione e la conquista tartara delle regioni di Mien e Bengala (F CXX-CXXII).¹⁸

Meno immediata è l'interpretazione di casi come (d) V 41 (= F LXXX-LXXXIV): la rubrica liminare «Chomo el Gran Chan tornò ala zità de Chanbaluch» replica infatti il contenuto informativo di F LXXX («Comant le Grant Kan se torne a la cité de Canbalu»), ma risulta inadeguata rispetto alle unità successive, in cui si sviluppano le descrizioni dell'aspetto fisico di Qubilai, della sua famiglia, del palazzo reale e della residenza del figlio, destinato dal padre alla successione.¹⁹ Analogamente (e) V 43 fonde sette capitoli di F, dedicati alle feste di corte (F LXXXVI-LXXXIX) e alle battute di caccia (F XC-XCII), ma esclude da quest'ultima micro-sezione il capitolo F XCIII (= V 44), sull'uccellazione. Insomma, la strategia di accorpamento sembra sfrangiarsi quando si passa dal raggruppamento per coppie a quello tematico, che obbliga a riassetamenti più larghi.

Questa è anche la zona testuale in cui il confronto tra V e Z^{to} è più accidentato: il toledano manca infatti dei capitoli corrispondenti a F LXXV-LXXVIII; CI-CIII; CVII-CVIII; CXX-CXXIII; CXXXVIII; si può solo ribadire quanto osservato in precedenza per le schede topografiche accoppiate da V, e cioè che Z^{to}, nei capitoli conservati, tende a rispecchiare la scansione di F. Si tratta, appunto, di una tendenza più che di una regola: come si vede dalla tabella precedente, la partizione di F CXIII-CXV non è infatti osservata dal toledano, che unifica i primi due capitoli (peraltro con una serie di tagli interni: vedi la Tavola 2 alla fine del volume).

«Fatti delle Indie» (V 80-114)

Nell'ultima porzione del *livre* (V 80-114), le procedure con cui viene carpentata l'architettura dei capitoli subiscono un riadeguamento: viene progressivamente meno la fusione binaria di carattere geo-et-

¹⁷ F XCVIII: «Comant le Grant Kaan fait aidier seç gens quant il ont sofrate des bles et des bestes»; F XCIX: «Comant le Grant Kaan fait planter arbres por les voies»; F C: «Ci devise dou vin que les jens dou Kaan boivent»; F CI: «Ci devise d'une maniere des pieres que s'ardent come buces»; F CII: «Comant le Grant Kaan fait amasser et repondre grant quantité des bles por secorer seç jens».

¹⁸ F CXX: «Comant le Grant Kaan conquisté le roiaume de Mien et de Bengala»; F CXXI: «Ci devise de la bataille que fu entre le host dou Grant Kan et le roi de Mien»; F CXXII: «Ci dit encore de la bataille meisme».

¹⁹ F LXXXI: «Ci devise le fassion dou Grant Kaan»; F LXXXII: «Ci devise des filz dou Grant Kan»; F LXXXIII: «Ci devise dou palais dou Grant Kan»; F LXXXIV: «Ci devise dou palais dou filç dou Kan qe doit reigner après lui».

nografico (attuata solo in V 81: «Del'ixolla chiamata Zipugu» = F CL-VIII-CLIX: «Ci devise de l'isle de Cipingu» e «Comant les gens dou Grant Kan eschampoie de la tenpeste de la mer et pristrent puis la cité de lor enimis»;²⁰ e in V 102: «Del reame de Chanbach et di quello de Seminat» = F CLXXXV-CLXXXVI, «Ci devise dou roiaume de Canbaet» e «Ci devise dou roiaume de Semenat»), tanto che le schede di *descriptio* delle isole dell'Oceano Indiano sono per lo più a corrispondenza univoca. Un capitolo di V coincide con uno di F in V 82-86; V 88-101; V 103-113. Il caso maggiore di infrazione a questa procedura riguarda V 87, in cui sotto la rubrica «Del'ixola de Iana Menor» si presentano i capitoli F CLXV-CLXIX (riguardanti *Java la menor*, *Samatra*, *Dagroyan*, *Lanbri*, *Fansur*). Questo montaggio si giustifica come estensione alla macrostruttura di quanto annunciato in V 87 3: «Sapié che in questa sono oto reami e hoto re»; infatti, come osservato da Burgio (2015, nota al titolo di R III 10):

La scheda corografica dell'isola di *Java la menor* si scompone in F CLXV in tre parti: la prima (parr. 2-5), di ordine generale (sulla suddivisione politica dell'isola in otto regni); i parr. 6-8 e 9-17 sono dedicati rispettivamente ai regni di *Ferlec* e di *Basman*; seguono quattro capitoli (F CLXVI / F CLXVII / F CLXVIII / F CLXIX) dedicati ad altrettanti regni dell'isola. Lo schema di F - che contraddice la tendenziale logica biunivoca 'una scheda-un luogo' che governa la descrizione corografica nel *Milione* - è conservato intatto solo da Z: per cui a F CLXV corrisponde Z 99 (tripartito nei parr. 1-9, 10-13 e 14-34) e via di seguito. Gli altri relatori normalizzano il principio biunivoco, e in direzioni opposte: V 87 riunisce tutte le schede relative a *Java la menor* (F CLXV-CLXIX) in un solo capitolo [...].

In questa sezione la struttura di Z^{to} è identica a quella di F e nel toledano iniziano ad essere riportate sistematicamente le rubriche in-

20 Qui l'accorpamento si deve probabilmente, come scrive Minervini (2015, 640), al fatto che «la distribuzione delle informazioni [...] in due capitoli non corrisponda esattamente all'alternanza, così spesso riscontrata nel testo poliano, fra moduli di taglio descrittivo e narrativo: qui dalla iniziale *descriptio* geo-etnografica del paese si passa senza soluzione di continuità alla sequenza narrativa della sfortunata spedizione militare mongola - il racconto si riferisce, con non poche imprecisioni, al secondo dei due tentativi di conquista da parte di Qubilai (1274, 1281). Questa sequenza si trova dunque spezzata in due: nel primo capitolo la parte relativa alle fasi iniziali dell'impresa e alla tempesta che disperde la flotta, nel secondo le avventure dei superstiti mongoli, le punizioni inflitte dal Gran Khan ai suoi condottieri e infine un prodigio di cui questi erano stati testimoni. È forse questa distribuzione poco funzionale del materiale ad averne suggerito a diversi redattori l'accorpamento in un solo capitolo».

troductive, prima attestate in maniera saltuaria.²¹ Proprio a livello delle rubriche si ricavano gli elementi più significativi del confronto tra V e Z^{to}. In dettaglio:

- a. la monografia dedicata a India e *mirabilia* indiane si apre con un titolo descrittivo: F CLVII: «Ci comance le livre de Indie e devisera toutes les mervoilles que i sunt et les maineres des jens»; V 80 non ha le «mervoilles» ma le «chondizion» delle genti («Qui chomenza el libro del'India, de tute le maniere e chondizion dele zente», che richiama «consuetudines» di Z^{to} 91: «Hic incipit liber tractare de India, in quo declarantur mores et consuetudines habitantium in ea, et mirabilia multa»);
- b. come ho segnalato, V manca del capitolo su Chomain (*Camari* F), di cui mantiene la rubrica, seguita però dalla descrizione del regno successivo, Eli. Il toledano presenta entrambi i capitoli (Z^{to} 114-115), ma non ha la rubrica di Eli;
- c. V riunisce sotto la rubrica 114 la descrizione della Gran Turchia e il racconto della guerra tra il Gran Qa'an e re Caidu; l'unificazione non ha fondamenti interni. A «Ci devise» di F (CXCVIII: «Ci devise de la Grant Turquie»), corrisponde, in V e Z^{to}, il verbo «narrare» (V 114: «Qui se nara dela Gran Turchia»; Z^{to} 132: «Hic naratur de Magna Turchya»).

L'«appendice di storie tartaresche» (V 114-119)

Nell'ultima parte dell'opera, corrispondente ai capitoli V 114-119, troviamo l'accorpamento più ampio: V 116 («Chomo re Abaga mandò so fiol in exerzito ad Argon») incorpora infatti otto capitoli di F, tutti dedicati alla guerra tra Argon e Acomat, fino alla battaglia che segna l'imprigionamento del primo (vedi la Tavola 1 alla fine del volume). Anche in questo caso la scelta di fusione non risulta del tutto efficace: oltre a non comprendere la totalità delle vicende che contrappongono i due personaggi, essa esclude i capitoli relativi alla liberazione di *Argon*, alla sua presa di potere, all'uccisione del rivale, e infine alla successione da parte di *Quiacatu* e poi di *Baidu* (fatti che occupano F CCIX-CCXV, e che V raccoglie in 117: «Chomo Argon fo deliberado et fato signor, et chomo Achomach schanpò et abandonò la signoria aveva tolto ad Argon»). I tre capitoli restanti contengono invece la narrazione delle gesta di *Chaizenich* (*Aigiaruc* F), figlia di re *Caidu* (V 115) e le schede sulle regioni di tramontana e dell'Oscurità (V 118-119). Anche in questa sezione il toledano riflette fedelmen-

²¹ «In Z^{to} i capitoli non sono mai numerati e anche la titolazione risulta tutt'altro che sistematica: è significativo come, lungo tutta la prima parte del libro, vi si faccia ricorso soltanto in quattro occasioni, [...] peraltro contigue, mentre a partire dalla monografia sulle Indie [...] l'apposizione di titoli diviene sistematica, e le didascalie in genere ribadiscono alla lettera quelle di F» (Mascherpa 2007-08, 21; vedi anche la Tavola 1).

te la partizione di F e registra quasi tutte le rubriche (con l'eccezione dei capitoli 136-138, senza titolazione).

3.2 Sottrazione di testo

A fronte di questa generale tendenza alla completezza, sul piano microtestuale si riscontra una maggiore disponibilità alla riduzione: si tratta soprattutto di piccoli tagli di carattere formale che mirano a eliminare le parti ridondanti (o percepite come tali); la sottrazione di testo dipende però anche da fatti involontari, come l'alto numero di salti per omoteleuto.

3.2.1 Le omissioni involontarie

Come è stato frequentemente messo in rilievo dalla letteratura critica, la prosa poliana ha tra le sue specificità la presenza di lunghe e ridondanti volute sintattiche, che facilitano gli errori di saldatura: non stupisce allora che la serie di omissioni per *saut du même au même* sia piuttosto nutrita. Riporto qualche esempio, indicativo di come la perdita di informazioni logori il tessuto complessivo del testo, rinviando al commento per un censimento più ampio.²²

(4) In V 38 12 il *saut du même au même* agisce in maniera infida, perché il passo non dà segni di incoerenza sul piano logico; il confronto con F e con Z^{to} mostra però che è saltata la *fiche* relativa alla stirpe meticcia degli Argon:

F LXXIII 13-14	Il hi a une generasion de jens que sunt appellés Argon, qe vaut a dire en françois guasmul, ce est a dire qu'il sunt né de deus generasions : de la lingnee des celz de Tenduc et des celz que aorent Maomet. Il sunt biaux homes plus que le autre dou païs et plus sajes et plus mercaant.
V 38 12	et anchora ne sono una gienerazione de zente, zoè de quelli de Tendue, che adora Machometo, et sono li più beli homeni che se trova in la patria e più savi; et sono quelli che uxa più la marchadantia.
Z ^{to} 41 11	Item est ibi quedam generatio gentis que nuncupantur Argon, quod est dicere 'guasmullus', quia de duobus generibus nati sunt, videlicet de illis de Tenduc qui ydolla adorant et de illis qui Macometi legem observant.

²² Gli esempi che illustrano le varie procedure di intervento sul testo hanno un valore soltanto dimostrativo; in genere, salvo casi che indicherò esplicitamente, i vari fenomeni si ripresentano tutti in maniera ricorrente.

In (5) la ripetitività delle informazioni provoca la scomparsa della descrizione della città di *Ciangan* (*Çangan* Z⁶⁰) dall'atlante di V:

- F CL 12-15 **Il sunt ydres et au Grant Kaan, et ont monoie de carte.** Il i a grant quantité de soie et de mantes autres chieres mercandies. Il sunt sajes merchaant et sajes d'ars. Or nos partiron de ceste cité et voç conteron de la ville de Ciangan. Or sachiés qe ceste cité de Ciangan est mout grant et riqe. **Il sunt ydres et sunt au Grant Kaan, et ont monoie de carte.**
- V 75 12 et sono molto granda e nobelle; **la zente dela qualle adora l'idolle; e sono soto la signoria del Gran Chan; e spendeno moneda de charta.**
- Z⁶⁰ 84 18-21 **cius gentes adorant ydola, monetam habent de cartis et sunt sub dominio Magni Can.** In ea est habundantia syrici et multarum manerierum aliorum merci<moniorum. Sunt et ibi prudentes mercatores et artifices. Est etiam quedam alia civitas nomine Çangan, que est valde nobilis et dives, **gentes cuius adorant ydolla, monetam habent de cartis et sunt sub dominio Magni Can.**

Accanto ai casi che riguardano intere pericopi, si possono poi segnalare omissioni di piccola entità che in genere non compromettono la tenuta del dettato, benché producano una sintassi claudicante.

In (6) la caduta della parola **charne* potrebbe indurre il lettore a riferire alle noci di cocco la dittologia aggettivale «bone e rie», che nella tradizione qualifica invece le carni ritenute commestibili dagli abitanti di Samatea (*Samatra* F):

- F CLXVI 9 Il ont grandismes quantité des noces de Inde mout grosses e bonnes. Il menuient de toutes **chars**, e bones e mauresses.
- V 87 21 Et àno gran quantità de noxe d'India, le qual sono grosse e bone da manzar; et manzano tute (...), bone e rie.
- Z⁶⁰ 100 18-9 Habent insuper quantitatem magnam nucum de India, que sunt grosse et bone. Comedunt etiam generaliter omnes **carnes** bonas et malas, etcetera.

3.2.2 Le ridondanze

Le dittologie sinonimiche rientrano tra gli elementi ridondanti sacrificati più volentieri; il loro sfortimento rappresenta una prassi seriale, sebbene dall'applicazione incostante. Di norma il membro 'salvato' della coppia è quello più generico:

(7)

- F CVIII 2 Certes, se voç ce faites, vos firés grant maus **et grant desloiautés.**
- V 51 27 Zertamente, se vui farete questo, vui faré **gran mal.**
- Z⁶⁰ Ø

(8)

- F CLXXVI 14 se lor senble selonc lor costumes que le rondel il soit venue **de bon lés** e de bone part,
V 94 13 s'elo i par segundo la uxanza de quelì che la zixila sia vegnuna da **bona parte**,
Z^{to} 110 27 si eis videtur, secundum mores eorum, quod yrundo **a bona parte** venerit,

(9)

- F CX 10 car je vos di qe il hi font **grant profit e grant gaagne**, le mercant.
V 106 10 et s'ì le portano in le lor patrie e fano **gran profito**,
Z^{to} 124 20 Nam mercatores ibi faciunt **magnum profectum et lucrum**.

Anche le dittologie verbali (10) e avverbiali (11) sono semplificate:

(10)

- F XCVII 11 et ce est chouse si merveilose et de si grant vailance qe a poine se poroit bien conter **ne scrivre**.
V 47 8 che sono una chossa de gran meraveia; et sono de tanto valor che apena se pono **dir**.
Z^{to} Ø

(11)

- F LXIV 4 Et cestui Cinghis Can mantenoit la seingnorie **bien et francement**.
V 35 2 Onde questo Zischi Chan **dignissimamente** rezeva la signoria
Z^{to} Ø

I lunghi elenchi presenti nel testo vengono assottigliati, sostituendo gli oggetti enumerati con il loro iperonimo:

(12)

- F XXXIV 5 Il se laborent de tuit harnois de chevaler mout bien: ce sunt **frain et selle et speronç et espee et arc et tarcas et tous lor armeure** selonc lor uçances.
V 20 2 Et in questa zitade se lavora perfetamente de tuti i **fornimenti** segundo la lor uxanza;
Z^{to} 12 Ø

(13)

- F CXCVIII 21 Il ne ot gramment d'avantajes da les une jens a le autres, car il ne i avoit nulles des parties que ne aüse entor de .LX^M. homes a chevaux bien armés **d'ars e de sagites e de spee e de macques e de escuz.**
- V 114 28 ma alguno a vantazo non furono, perché in chadauna dele parte ierano ben sesantamilia chavalieri, i qualli ierano ben in ponto **de tute arme.**
- Z^{to} 132 45 Aliqua prerogativa quasi ab ula parte gentis non erat, quoniam aliqua pars non fuit que non haberet circa sexaginta milia equitum, qui erant bene muniti **sagitis, ensibus, clavis et clipeis**

oppure (14) attraverso generiche determinazioni:

- F CXI 5 la ou il a plusors bestes sauvajes, **ce sunt lyonz et ors et leus cerver et dain et cavriolz et cers et autres bestes aseç,** si que mout en prennent les jens de le contree et mout en ont grant profit.
- V 54 3 Et in quello luogo sono molti boschi in li qualli abita molte bestie salvadege **de diverse maniere in gran quantitate;**
- Z^{to} 51 6 Vivunt de laboribus terre, utilitatibus nemorum et venationibus.

Infine, lungo tutto il testo, l'erosione agisce a macchia di leopardo sul sistema aggettivale e avverbiale:

(15)

- F LXXXIV 11 Hi a mai·nt biaux palais **et mant biaux herberges et maintes belles** maisonç.
- V 41 51 in quele sono **de molti beli palazi e chaxe.**
- Z^{to} Ø

(16)

- F CV 6 et toutes foies treuve l'en **maintes** belles cités et **maint biaux** chastiaus, de grant mercandies **et de grant ars,** et **biaus** chans et **bielles** vingnes.
- V 50 9 senpre va trovando **belle** zità e chastelli, che in quelle sono de **gran** marchadantie, ed ezian vigne e chanpi,
- Z^{to} 47 6 semper inveniendo **multas** pulcras civitates et castra de magnis **artibus** et mercimoniis munitas, et inveniendo vineas et campos, **in quibus multum nascitur syricum.**

3.2.3 Tra abbreviazione e conservazione: le formule

Una delle aree testuali maggiormente soggette a interventi di asciugatura è quella delle formule, in particolare di quelle che coinvolgono il rapporto tra l'io narrante e il suo pubblico e di quelle con funzione veridittiva.²³ Com'è noto, un fitto ordito di elementi 'discorsivi' scandisce il testo poliano, assicurando di volta in volta la coesione interna delle varie cellule del *DM* e di queste cellule con l'insieme. Tra gli elementi di rilievo va notato l'*air de famille* che accomuna la più parte di questi *clichés* alla prosa romanzesca (cf. Barbieri 2006, 17-19; Santoliquido 2015), da una parte e, dall'altra, alla letteratura didascalica rappresentata dal *Trésor* di Brunetto Latini (cf. Reginato 2015, 76-7). La varietà di queste sequenze verbali, capaci di modellare la sintassi del testo, riflette in ultima istanza lo statuto multiplo del *DM*, che assorbe in sé generi letterari eterogenei, dall'itinerario al trattato al romanzo cavalleresco.

Per la capillarità che la caratterizza, per la varietà di funzioni²⁴ e per la complessità dei problemi che pone, l'orchestrazione 'discorsiva' del *DM* - soprattutto della redazione F, che meglio conserva gli elementi formulari - meriterebbe di essere passata sistematicamente al setaccio.²⁵ Finora molto si è scritto su quel peculiare versante ad

23 In realtà le due modalità sono spesso combinate. La tipologia è inoltre molto più ampia e prevede livelli diversi. Così, la formularità investe il testo fin dal proemio: come ha indicato Burgio (2003, 48) la sottoscrizione di Rustichello, che segue uno schema «IO + NOME PROPRIO (NOME / COGNOME) + TITOLO ONORIFICO (CON QUALIFICAZIONE GEOGRAFICA) + VERBO DELL'AREA 'SCRIVERE'», si colloca nella tradizione giuridica duecentesca (e ha funzione testimoniale; cf. anche Guéret-Laferté 1994, 150-3; Bertolucci Pizzorusso 2011, 76-7 e nota 14). Un altro versante dalla marcata componente *figée* è costituito dalle formule 'epiche' (cf. Santoliquido 2015, 167). Nelle parti narrative valgono poi, in generale, le considerazioni di Dardano (2013, 129): «la F[ormularità] m[edievale] si manifesta nelle formule introduttive di personaggi e di scene, di riferimento locale e temporale, nella successione delle battute di discorso diretto e delle didascalie, nella presentazione di fatti particolari». Sulle formule e sulla tradizione discorsiva cf. almeno Wilhem (1996); Giovanardi, De Roberto (2013).

24 Per Reginato (2015, 74-80), che si muove nella prospettiva della tradizione discorsiva, il formulario di F (in particolare del tipo «sachiés qe», su cui si concentra la sua analisi) assolve tre funzioni: (a) testuale (con funzione strutturante e coesiva); (b) pragmatica (la valorizzazione dell'elemento allocutivo e del rapporto destinatore/destinatario); (c) referenziale (la capacità di trascendere l'aspetto puramente comunicativo per rinviare a una precisa visione del mondo). Le formule sono anche nevralgie essenziali da una prospettiva narratologica tradizionale, come quella di Guéret-Laferté (1994, 148-53); attraverso di esse si esplicano le cinque principali funzioni del narratore individuate da Genette: (a) narrativa («le pacte référentiel que d'entrée de jeu le narrateur scelle avec son lecteur»); (b) testimoniale («le témoignage [...] est ce sans quoi la relation [di viaggio] change de statut et devient un simple exposé sur l'Ailleurs»); (c) di regia (complementare alla funzione narrativa, assicura l'unità dell'opera); (d) comunicativa (soprattutto con valore fatico); (e) ideologica.

25 I primi sondaggi in questa direzione in Barbieri (2006, 19-21); Reginato (2015); Santoliquido (2015); fa riferimento al testo toscano TA l'analisi di Dardano (2013).

alto tasso formulare che è rappresentato dal sistema allocutivo,²⁶ in cui si deposita un «eccezionale complesso di indicazioni sul processo di produzione del testo, che permette di seguire da vicino il rapporto [...] tra l'istanza enunciatrice e l'enunciato» (Bertolucci Pizzorusso 2011, 30), mentre sono stati meno indagati i segnali discorsivi sganciati dal piano dell'enunciazione, attraverso i quali si organizzano la dimensione temporale e più in generale la sintassi del *DM*.

Non sorprende che su questo frasario cristallizzato, generalmente attribuito alla *maîtrise* di Rustichello, i copisti abbiano esercitato facilmente la propria *vis* abbreviatrice: le sue caratteristiche di sofisticatezza e pervasività²⁷ diventano altrettanti elementi di vulnerabilità, e di conseguenza il trattamento di questo repertorio di *clichés* (interrogative retoriche dirette del tipo «E qe voç en diroie?»; allocuzioni di tipo «autoriale» come «je voç di» ed equivalenti; appelli al lettore come «sachiés que»; richiami al *livre* come «de cui cestui livre paroile» e simili, ecc.) può essere usato per misurare la fedeltà complessiva di una redazione. Spesso il formulario si concentra in posizioni-chiave: nei capitoli geografici, ad esempio, il narratore interviene in prima persona (singolare o plurale) per traghettare il lettore da un punto all'altro dell'itinerario. Nelle digressioni narrative, invece, sono frequenti frasi con funzione prolettica o analettica, in cui l'istanza enunciativa è più smorzata o assente. L'eliminazione o la riduzione di formule e segnali discorsivi non è senza effetti, perché comporta la necessità di ristrutturazioni sintattiche più o meno corpose.²⁸ Generalmente V si muove su una linea di alleggerimento avvicicabile a quella operante nel toledano, salvo dare prova di un certo apprezzamento per le transizioni, che riproduce spesso per tale sfruttandone la facile replicabilità sintattica.

La campionatura di massima proposta di seguito si limita a esporre i dati relativi a interrogative retoriche dirette, alla resistenza di «sachiés que» in V (e nel toledano), agli elementi con valore veridittivo/testimoniale.

26 Accanto al saggio fondamentale di Bertolucci Pizzorusso (2011, 27-67) si possono leggere Guéret-Laferté (1994, 142-87); Barbieri (2004, 129-54); Segre (2008); Ménard (2013).

27 Sulla nozione di «pervasività» cf. Bazzanella (2013, 38-41).

28 Anche quando, come in TA, una vera rielaborazione del testo viene evitata per non creare scompensi sintattici, «la sintassi [...] resta comunque sconvolta, perché al solenne preludio fa seguito ora uno svolgimento strozzato» (Bertolucci Pizzorusso 1975, 384-5).

Interrogative retoriche dirette

F fa largo impiego dell'interrogativa diretta, soprattutto nel tipo «e qe voç en diroie?»;²⁹ su questo tipo di proposizioni dalla marcata funzione fàtica V lavora di bisturi, eliminandole tutte:

(17)

- F CCXIV 4 **E qe voç en diroie?** Quiacatu tien la seignorie, e tuit estoient obïent a lui, for seusement celz qe estoient con Casan. Il prist{e} la feme Argon son nevou e la tient por soi. Il prenoit con les dames mult grant seulas, car il estoit home de mult gran luxurie. **E qe voç en diroie?** Il tient, Quiacatu, la seignorie .Il. anz et, a chief de .Il. anz, se morut, car sachiés qu'il fu atoucés con bevrages.
- V 117 39-40 Or questo Chiachatu tene la signoria e tuti l'obediva ezeto quelli ch'era chon Chaxian. Or chostui prexe la moier de Argon, et predea dilleto chon ella et chon molte altre done; et signorizò do ani, et in chavo de do ani fo atossegato.
- Z^{to} 148 6-9 Chyacato retinuit dominium et omnes obediebañt ei, exceptis illis qui erant cum Casan. Iste enim accepit uxorem Argonis et pro se retinuit; et sumebat cum dominabus libenter solatium. Chyacato quidem dominium retinuit bene per duos annos. Et in capite duorum annorum mortuus est, et fuit venenatus cum potu.

(18)

- F CCI 10 **E por coi voç aleroi disant maintes paroilles?** Sachiés tout veramant qe Barac e sez homes ne postrent durer a la force d'Argon, et adonc se parti con seç jens e s'en torne outre le flum.
- V 116 12 ma finalmente la zente de Barach non poteno sofrir ala forza de Argon, onde inchontinente se parti chon la so zente e tornò oltra el fiume.
- Z^{to} 135 Finaliter autem Barac cum gente sua non potuerunt sufferre contra vires Argonis. Discessit ergo cum sua gente et reversus fuit ultra flumen.

Anche il toledano tende all'eliminazione, ma, a differenza di V, presenta un piccolo numero di interrogative dirette sue proprie, di carattere narrativo, focalizzate sull'enunciato piuttosto che, come avviene prevalentemente in F, sul destinatario.³⁰ Nessuna delle occorrenze

²⁹ Altre formulazioni: «Et por coi voç firoie je lonc conte?» (es. F XVI 5); «E qe voç aleroi disant?» (es. CXCH 18); «E por coi voç aleroi disant maintes paroilles?» (es. F CCI 10).

³⁰ Rilevo una sola infrazione a questa tendenza, l'interrogativa di F XXXV 11: «Et por coi s'apellent Caraoanas? Po<r> ce ke lor mere sunt esté indiene et lor pere tartarç», la cui funzione è quella di glossare il lemma orientale «Caraoanas», presentando la spiegazione «sottoforma di domanda che previene quella dell'interlocutore» (Bertolucci Pizzorusso 2011, 57). Per quanto riguarda il toledano, un'interrogativa diretta di tipo didascalico («Quid referam?») si trova nel capitolo 164 4.

di Z^{to} trova conferma in F, né in V: si tratta di proposizioni del tipo: «Quid accidit?» (7 12); «Quid plus?» (68 26); «Sed quid?» (86 9; 89 59; 127 19); «Quare?» (89 59; 127 19), che permettono di vivacizzare il racconto creando dei momenti di *suspense*. Talvolta le interrogative del toledano sono poste all'interno di *addenda*, e funzionano come 'catalizzatori' dell'attenzione del lettore, anche anticipandone la domanda:

(19)

F CLII	Ø
V 76	Ø
Z ^{to} 86 9	Sed quid? quilibet mercatores qui per terram ad civitatem istam mercimonia portant, et ab ipsa ad alias partes reportant, et etiam qui ab ipsa reportant per mare, solvunt de mercimoniis ipsis trigesimum, id est de triginta unum, quod capit tres et tercium pro .C.; sed qui mercimonia portant ad ipsam per mare pro centenario reddunt decem.

(20)

F CLXIII	Ø
V 91	Ø
Z ^{to} 107 171	Et quare faciunt solatia ista ydolis? quia presbiteri ydolorum multociens dicunt: «Deus conturbatus est cum dea; nec unus coniungitur cum altera nec insimul sibi locuntur.

Formule di appello al lettore: «sachiés que»/«sapié che»

Una delle forme di appello al lettore che più caratterizzano il *DM* è «sachiés que», isolata o combinata con elementi rafforzativi (di tipo veridittivo: «tout voiremant», «de voir»; di tipo più schiettamente performativo: «si voil je que voç sachiés qe»; ecc.). Stilemi formulari di questo genere costituiscono

un'intensificazione accordata all'oralità stilizzata di questo genere di prosa. [...] Nel *Milione* la formula ha una prevalente funzione demarcativa, serve cioè a evidenziare le tappe successive del viaggio [...]; tale funzione è rafforzata dalla presenza delle congiunzioni *e*, *ma* all'inizio di frase, dal complementatore *impercioe* e da un segnale discorsivo attualizzante come *ora*. (Dardano 2013, 135-6)³¹

³¹ Anche per Maurice (1985, 528) si tratta di un'espressione «*passe-partout*» che, nel *Trésor*, assicura la progressione del testo funzionando come connettivo; lo stesso avviene nel *DM*, dove peraltro il suo impiego è quantitativamente molto maggiore; cf. anche

In Burgio (2018, 155-6) sono indicate, salvo mio errore nel conteggio, 363 occorrenze di «sachiés que»,³² cui ne corrispondono 51 in V (nelle forme «sapié che»/«sapiate che»). Il prospetto che segue è limitato ai capitoli V 80-119, dove il confronto con Z^{to} può essere preciso:
(21)

	F	V	Z^{to}
1	CLVIII 15 – Or sachiés que	81 8 – Or sapié che	92 20 – Noveritis itaque quod
2	CLX 2 – Or sachiés qe	82 1 – <S>sapié che	94 – [add.]
3	CLX 5 – je vuoil qe voç sachiés que	82 6 – Ma voio che sapié che	94 9 – Sed tamen hoc scire vos volumus quod
4	CLX 8 – Or sachiés que	82 7 – Et sapié che	94 11 – Et noveritis quod
5	CLXI 11 – Or sachiés que	83 11 – Or sapié che	95 20 – Noveritis ergo quod
6	CLXV 3 – Or sachiés qe	87 3 – Sapié che	99 4 – Noveritis itaque quod
7	CLXV 4 – Or sachiés tout voirmant	87 –	99 9 – Sed primo noveritis quod
8	CLXV 6 – Or sachiés qe	87 8 – Sapié che	99 11 – Noveritis itaque quod
9	CLXXI 3 – Or sachiés tout voiremant qe	89 2 – Et sapié che	105 3 – Noveritis itaque quod
10	CLXXIII 3 – Et si sachiés tuit voiremant qe	91 3 – Or sapié che	107 3 – Et pro certo noveritis quod
11	CLXXIII 27 – Sachiés tuit voirmant qe	91 29 – Or sapié che	107 68 – Noveritis itaque quod
12	CLXXIII 50 – Et encore sachiés qe	91 55 – Et sapié che	107 159 – Item noveritis quod
13	CLXXV 4 – Or saquiés qe	93 4 – Sapié che	109 14 – Noveritis itaque quod
14	CLXXXII 12 – Et sachiés que	99 –	116 24 – Et noveritis quod
15	CLXXXIX 9 – Car sachiés tout voiremant qe	105 – [Par. molto abbreviato]	123 47 – Noveritis itaque quod
16	CXC 12 – Et encore sa{c} chiés tout voiremant qe	106 13 – Et sapié ch'el	124 24 – Et noveritis quod
17	CXCI 14 – Sachiés tuit voiremant qe	107 – [Testo lacunoso]	125 36 – Noveritis itaque quod
18	CXCI 15 – E sachiés tout voiremant qe	107 18 – Et sapié che	125 39 – Et noveritis quod

Reginato (2015, 74-80). Tale stilema formulare è ampiamente documentato nella letteratura in lingua d'oïl e viene rapidamente mutuato dalla prosa italiana: Dardano (2013, 130) presenta alcuni esempi di questo travaso; Zinelli (2016, 53) ne rileva la presenza in prose veneziane in lingua francese come le *Estoires de Venise* di Martin da Canal.

32 Nelle varianti grafiche «sachiés», «sacchiés», «sachiez», «sacqués», «sajés», «saqiés», «saquiés»; il conteggio si riferisce alle occorrenze registrate in Burgio (2018, 263-4).

19	CXCII 2 – Or sachiés que	108 1 – <S>apié che	126 1 – Noveritis itaque quod
20	CXCII 22 – Or sachiés tuit voiremant que	108 37 – Sapié adoncha che	126 52 – Noveritis ergo quod
21	CXCIII 2 – Or sachiés que	109 2 – Sapié che	127 2 – Noveritis itaque quod
22	CXCIV 5 – E sachiés que	110 11 – e sapié che	128 –
23	CCXV 7 – Et encore sachiés que	117 50 – Sapié che	149 15 – Et noveritis quod

F conta 156 occorrenze di «sachiés que» (e varianti); Z^{to} 21 («noveritis quod»); V 19 («sapié che»). Gli accordi tra V e il toledano sono 17; nei casi di discordanza: (a) Z^{to} presenta un *addendum* isolato (punto 2); (b) il testo di V è lacunoso o molto abbreviato (punti 15 e 17); (c) l'apostrofe «E sapié» di V non cade esattamente in corrispondenza di F CXCIV 5, ma è inserita per saldare due pericopi che nel franco-italiano e nel toledano sono distinte (22). Al netto di queste eccezioni, l'aderenza di V a Z mi pare considerevole, e configura una diversa interpretazione di quel compromesso tra fedeltà e abbreviazione che ho indicato come caratteristica preminente di V nei confronti di F: se il baricentro del confronto viene spostato verso Z^{to}, la redazione veneziana risulta infatti molto meno incline alla riduzione.

L'estensione dell'analisi ad altri elementi formulari, come il più abbondante «je voç di que»,³³ non approda a esiti altrettanto netti ed è di valutazione meno nitida, sia per l'alta frequenza con cui esso ricorre in F che per il suo carattere meno connotato rispetto a «sachiés que». Tuttavia la congruenza complessiva di V e Z^{to} non viene meno: usando sempre l'ultima parte del testo come *specimen* rappresentativo dell'insieme, tra il capitolo 80 e il 119 V registra 24 casi di concordanza con F (che riporta 232 occorrenze di «je voç di»), il toledano 33; l'accordo tra V e Z^{to} è riscontrabile in 18 casi.³⁴

33 Per il tipo «(io) dico (adunque) che» cf. lo studio di Dardano (2011).

34 In totale, contando anche l'impiego di tempi verbali diversi dal presente, il tipo «(je) voç/vos di» ricorre oltre 600 volte in F. Per avere un termine di riscontro, si consideri che, secondo Guéret-Laferté (1994, 157 nota 142), la somma di «et sachiés que», «or vos di que» e «et pouez savoir que» in Mandeville arriva a una settantina di occorrenze. Il mio conteggio non tiene conto delle forme concorrenti «conter» e «deviser», pure attestate.

Istanza veridittiva

Il testo di F è puntellato anche da formule di veridizione come «il est voir que»,³⁵ che rafforzano l'esigenza di autenticazione del testo;³⁶ la stessa funzione è svolta dall'avverbio «voirement» e dalla locuzione avverbiale «sanz faille», che fanno da complemento a molti appelli al lettore. V ricorre a questi stilemi con parsimonia rispetto a F: in totale la redazione veneziana conta solo 29 occorrenze di «vero è che», a fronte di oltre 80 in F, e l'asseverazione è spesso l'unico elemento di una pericope ad essere soppresso, anche in contesti dove V è molto conservativo:

(22)

- F CXXXIV 5 **Et si voç di por verité** qe ceste ville a si grant navile, ce est si grant quantité, qe ne est nul qe ne veisse qe peust croire.
- V 64 21 Et questa zitade àno tanta multitude de navi che apena algun poria chredere chi non vedesse;
- Z^{to} 69 7 Ista quidem civitas habet tantam multitudinem clasium quod vix posset quis credere, quin videret.

(23)

- F CXXXV 3 Il sunt homes d'armes. **Bien est il voir qu'**il hi se fait grant mercandies et grant «ars».
- V 65 5 Et i omeni de quella sono valenti nel'arme et fano molte marchadantie et arte.
- Z^{to} 70 5 Et ipsius homines sunt probi pro armis, et tamen ibi fiunt multe mercationes et artes.

(24)

- F CLXV 15 **Il est voir que** en ceste ysle a une mainere de singes qe sunt mout pitetes et ont les vix que senblent homes.
- V 87 14 el è in questa ixola una maniera de simiotti, i qualli sono molto pizolli et àno el volto simele a quello del'omo;
- Z^{to} 99 29 Est itaque in hac insula quedam maneries simiorum qui sunt valde parvi et habent vultum similem vultui hominum.

35 Altre forme-tipo: «car je voç di tout voiremant que»; «et ce ne fu pas voir qu(e)»; «bien est il voir que»; «si voiremant que»; «si voç di voiramant qe»; «Et si voç di por verité qe»; «Or est voir qe»; ecc.

36 Sul problema dell'istanza veridittiva nel *DM* cf. Bertolucci Pizzorusso (2011, 9-26; 27-67), che ricorda anche (42, 44) che la «sproporzione tra la scarsità delle garanzie offerte e l'esigenza di veridicità di un testo a carattere referenziale di autore sconosciuto» caratterizza l'opera sin dal proemio; «l'atto autobiografico rappresentato dal 'prologo' risponde ad esigenze di autenticazione e non di 'sincerità' in senso moderno».

Il tipo «il fu voir que», al perfetto, costituisce un caso a sé stante, perché funziona come dispositivo di apertura delle digressioni narrative, dando avvio all'azione, presentando gli attanti e contestualizzando gli eventi nel tempo (Barbieri 2006, 17). In totale F presenta 22 casi di «il fu voir que»; l'introduttore non ha fortuna né in Z^{to} né in V. L'Ham. 424 lo conserva solo in tre occasioni (1, 2, 5: e la sovrapposibilità è parziale, perché negli ultimi due esempi viene eliminata la parte veridittiva della formula), privilegiando soluzioni concorrenti, condivise dal toledano: (a) l'uso della formula al presente («vero è»), opzione adottata da V nei punti numerati (6) e (7); (b) l'uso dell'«indicatore di transizione» (Bazzanella 2010, 1353) «or ad(e)-vene che» (= «accidit quod» Z^{to}), ai punti (3), (4), (8) e (9) dello specchio (25):

	F	V	Z^{to}
1	XXII 5 – «et ce ne fu pas voir qu'il fu{i}ssent Tartar»	12 10 – «Et questo non fo vero ch' eli fosse Tartari»	4 13 – «sed quod Tartari fuerint non est verum , quia tunc temporis non erant»
2	LXXVI 11 – « Il fui voir que un que avoit a non Naian, qe uncle estoit de Cublai Kaan»	39 30 – « E la chaxon fo ch'el fo uno che avea nome Naian, barba de Cholai Chan»	∅ –
3	CXX 3 – « Il fu voir que a les .MCCLXXII. anz de l'a<n>carnasion de Crist le Grant Kaan envoie grant host en le roiaime de Vocian et de Carajan»	58 2 – « Or adevene che 'l Gran Chan mandò lo so exerzito in Vazian Acharagian»	∅
4	CLXI 4 – « Il fui voir que , a les .M.CC.LXXVIII. anz de l'ancarnasion de Crist, le Grant Kan envoie un son baron, qe avoit a non Sogatu»	83 4 – « Or advene che 'l Gran Chan mandò uno sorastante chiamato Sogato»	95 11 – « Accidit enim quod Magnus Can quemdam suum baronem transmisit, nomine Sogatu»
5	CLXXV 5 – « Il fu voir que un baron de celle contree»	93 7 – « El fo uno baron in quella chontrada»	109 18-19 – «Item dicemus vobis de quodam pulcro miraculo quod accidit ibi. Supranominatus rex, quodam tempore»
6	CLXXV 13 – « Il fu voir que mesier sant Tomeu estoit dehors son erem<i>tages en le bois»	93 16 – « Vero è che San Tomado iera fuora de remitorio entro el boscho, segundo chomo quelli de quelle parte diseno»	109 30 – « Verum est quod sanctus Thomas erat extra suum eremitorium, in luco, secundum quod illi de partibus illis referunt»
7	CLXXV 16 – «Mes bien fu il voir qe avant qe il venist a cest leu o il morut»	93 19 – « Ma vero è che avanti el vegnisse a questo luogo dove el morì...»	109 35 – « Sed verum est quod priusquam ad locum istum venisset ubi decesit»

8	CXCII 5 – « Il fu voir qe cestui roi qui est sire de toute la province de Abasce»	108 9 – « El adevene che questo, il quale signorizava tuta la provinzia de Abaste»	126 13 – « Accidit enim quod iste rex qui dominatur toti provincie Abas»
9	CXCVIII 14 – « Il foi voir que, a les .M.CC.LXVI. anz de la incarnation de Crist, ceste roi Caidu con seç coisiz»	114 18 – « Or adevene che questo re Chardu chon i suo' parenti»	132 27 – « Accidit enim quod iste rex Caydu cum suis consanguineis»

I punti (3) e (4) sono rappresentativi di un'altra tendenza che accomuna V e Z^{to}, l'attenzione discontinua verso i dati cronologici; delle 26 (salvo mio errore) date registrate in F, V ne conserva 10, il toledano 3 (il confronto con Z^{to} rischia però di essere falsato dal fatto che le prime 18 date si trovano nelle parti in cui sono frequenti i tagli).

Tra i dispositivi del DM con funzione 'aleturgica' si può annoverare il ricorso alla testimonianza di Marco Polo (in particolare nell'autocitazione «je, Marc», e nell'uso del «je/nos» riferito senza ambiguità al viaggiatore, quando cioè affiorano nel testo squarci biografici che rompono l'uniformità del trattato: cf. Segre 2008, 14).³⁷ Nonostante per Benedetto (1930, 212) V sia uno dei «rimaneggiamenti più scelerati [...] in cui trionfa il 'pronom haïssable'», la sua condotta non si distanzia in realtà molto da Z^{to}, tanto che entrambe le redazioni tendono a sostituire la prima persona singolare di F («je, Marc») con la terza persona singolare («misier Marcho Polo»/«dominus Marcus Paulus»). Nei quattro passi in cui il toledano adotta invece la soluzione «ego, Marcus» (Z^{to} 60 1, 68 59, 72 19 e 85 6: cf. Ménard 2013, 68)³⁸ il confronto con V è possibile solo in corrispondenza della pericope di Z^{to} 85 6: «secundum quod ego, Marcus Paulo, propriis oculis ipsas vidit», cui corrisponde la terza persona singolare di V 76 4: «segondo chomo misier Marcho Polo vete con i suo' propi hochi».³⁹

I casi di prima persona singolare riferita a Marco in V non sono molti:⁴⁰

(26) in V 17 4, a proposito degli informatori sui re Magi:

³⁷ Il procedimento autoptico descritto da Bertolucci Pizzorusso (2011, 9-26), di ascendenza erodotea, si può inquadrare, più in generale, in quella «storia dei rapporti tra l'αὐτότῳς e l'aleturgia, tra l'io stesso e il dire-il-vero» definita da Foucault all'interno delle procedure di veridizione in cui rientra anche il racconto di viaggio (Foucault 2012, 58-9).

³⁸ In F conto 15 casi in cui i pronomi «je» o «nos/noç» siano riferibili con certezza a Marco (o al limite, forse, ai tre Polo): F XL 4; LIX 9; CXXV 2; CXLVI 5; CLI 6; CLII 9; CLXI 11; CLVI 2; CLX 16; CLXVI 5; CLXVIII 5; CLXIX 6; CLXIX 7; CLXXXIX 14 e CXC 14.

³⁹ All'altezza di Z^{to} 60 1 (= F CXXV 2) V 60 omette la pericope corrispondente; le altre due occorrenze si trovano incastonate in aggiunte peculiari del toledano.

⁴⁰ Oltre ai casi qui discussi il pronome «me» compare altre volte, ma rimane ambiguo se vada riferito a Marco o allo *scriptor* (es. V 39 12; 45 20; 56 26 e 72 7: sono tutti passi in cui si annuncia una dimenticanza nella narrazione).

- F XXX 6 **Mesere Marc demande plusor jens** de cel cité de l'estre de ces trois mais, **mes nul ne i ot qui l'en saüse dire rem**, for qu'il disoient qu'il estoient trois rois que ansienamant i furent soveliz. Mes il en apristent ce que je vos dirai.
- V 17 4 Et **domandai** quelli zitadini del'esser de quelz tre Magi: **nesuno non me sepe dir**, ma dizea che antigamente iera tre re che iera stadi sopedidi in quello luogo.
- Z^{to} 9 Ø

(27) in V 32 16, dove, indagando la natura della salamandra, Marco ricorre alla garanzia del turco Zuefichar (*Çurficar* F):

- F LIX 11 Et mun conpains **me dist le fait**, et je meisme le vi, car je voç di que quant l'en a cavé des montagnes de celle voine que vos avés oï et l'en la ront et despece, elle se tient ensemble et fait file come lane.
- V 32 16 **e disseme questo baron a mi** che quando questo sal{marida} sono trato fuora de quela vena de quel monte, se tiene chomo † laspize † insenbre, chomo sarave fili de lana;
- Z^{to} Ø

(28) in V 51 12, a proposito della leggenda del re Dor (*roi d'Or* F):

- F CVII 5 Il fui voir, **selonc qe celles jens dient**, qe ceste roi d'Or avoit ghere con le Prestre Joan
- V 51 12 **Segondo chomo me disse la zente de quella patria**, quello re Dor aveva ira chon el Prete Zane,
- Z^{to} Ø

(29) in V 59 9, sempre in riferimento alle fonti da cui Marco trae le notizie:

- F CXXIV 4 Et en ceste cité a une si noble couse qe je vos dirai. Car il fu voir qe jadis ot en cest cité un riche rois et poisant
- V 59 9 Et questa zitade àno uno re nobelle e richo, chomo ve narerò **segondo chomo me fo dito**.
- Z^{to} 59 3 Fuit in hac civitate, **secundum quod dicitur**, quidam rex multum dives et potens

(30) in V 101 1, in un *addendum* in cui V, Z^{to} e R⁴¹ forniscono precisazioni sull'itinerario e sulla direzione del viaggio:

41 La testimonianza di R è poco eloquente per i nostri fini, visto che Marco Polo compare sempre alla terza persona singolare, dato anche il distanziamento imposto a Ramusio dal suo ruolo di editore (con l'estromissione di Rustichello fin dal principio, sostituito da un «gentilhuomo genovese molto suo [*di Marco*] amico» (lettera dedicata a Fracastoro, § 69).

- F CLXXXIV 2 Tana est un grant roiaime ver ponent, mult grant et buen.
 V 101 1 ‹Torna sono uno reame grando ed è inverso ponente, et questo se intende ‘inverso ponente’, perché **in quella volta io vegniva** de levante.
 Z^{no} 118 1-2 Tana est quoddam magnum regnum et bonum versus ponentem. Et intelligatur «versus ponentem» quia tunc **dominus Marcus Paulo de versus levantem veniebat**, et secundum eius gresus et transitus pertractatur.

Come si può vedere, il passaggio alla prima persona singolare di (26), (28) e (29) rappresenta un’innovazione di V; questo tipo di intervento cade in concomitanza con le esplicite citazioni di informatori orali (in Persia, per avere notizie dei re Magi; a Vuen, a proposito del signore locale, ecc.) o con precisazioni sul tragitto: non abbiamo mai, in altre parole, la forma giuridica di attestazione *io, Marco (cf. Guéret-Laferté 1994, 170).⁴² Innovazioni di questo tipo, collocabili nel *rez-de-chaussée* della trafia di copia, determinano una frizione rispetto alla dinamica riferibile alla redazione (cioè il passaggio oggettivamente dalla 1^a alla 3^a persona singolare); quando i due tipi convivono, come in V 17, si produce un effetto dissonante: nell’esempio (26), Marco prende parola per lamentare la scarsità di informazioni sui Magi («Et domandai... nesuno non me sepe dir»); qualche paragrafo dopo (V 17 14) una proposizione analettica così chiude il racconto: «Et tutte queste chosse disse quelli de quel chastelo a misier Marcho Polo».

Il nome di Marco compare esplicitamente 37 volte, ma sempre alla terza persona singolare. Un paio di esempi:

(31) a proposito della rendita del sale che il Gran Qa’an ricava da Quinsai:

- F CLII 9 Et mantes autres chouses hi a qe paient encore .X. por cent, **si qe jeo, March Pol, qe plusor foies hoï** faire le conte de la rende de tous cestes couses, ‹vos di que; senç le sal,
 V 76 32 E **misier Marcho Polo, el qual più volte oldi** far la suma de tute queste chose senza el sal ‹...›,
 Z^{no} 86 11 Ita quod de istis omnibus **dominus Marcus Paulo, qui pluries audivit** fieri rationem introitus, absque sale,

(32) sui pericoli corsi dai Polo durante la pausa forzata presso l’isola di Samatea (*Samatra* F):

⁴² Viceversa, nell’altra redazione veneziana, VB, sono frequenti i «richiami alla propria esperienza diretta messi in bocca a Marco per accrescere l’illusione dell’autenticità assoluta del testo» del tipo «dicho fatone esperimento» (Benedetto 1928, CLXXXVII nota 2).

- F CLXVI 5 Or ensi **demorames nos** .V. mois. **Nos desendimes** des nes et **feïmes** en terre chastiaus de fust et de busches, et en celz castia{a} us **demoravames** por doutance de celz mauvais homes bestiaus qe menuient les homes.
- V 87 18 Et in questo tempo che **misier Marcho Polo stete** in questo reame el **disexe** in tera et **feze far** uno gran chastelo de fusti; et in quello **steve** chon la so zente per paura de quela zente bestial, aziò che i no i manzasse.
- Z^{to} 100 4-7 Et ita **permansit dominus Marcus** .V. mensibus. Et in istis quinque mensibus **descendit** in terram bene cum circa duo milia hominum qui in eius comitiva erant; et versus insulam circum se, timore gentium illarum bestialium que libenter homines capiunt et pro suo esu occidunt, **fecit fodi** fossata magna, quorum capita supra portum maris a parte utraque finiebant. Et supra fosata **construi fecit** de lignamine quinque pergama, vel trebeschas. Et sic mensibus quinque intra illas fortilitias cum gente sua **permansit**.

3.2.4 Le transizioni: tra semplificazione e soppressione

I casi di integrale soppressione di transizioni collocate da F in fine capitolo sono pochi. In particolare, nessun paragrafo di raccordo tra la fine di un capitolo e l'inizio del successivo manca nella parte 'indiana' del libro, dove V dà prova di un'attitudine più conservativa dello stesso toledano, come mostra l'esempio (33):

- F CLXII 7 Or voç ai contés de cest ysl e ne voç en dirai plus, mes vos conteron avant.
- V 84 6 Altro nonn è da dir de questa ixolla, però prezederemo più avanti.
- Z^{to} 96 Ø

Nell'«appendice di storie tartare» gli unici tagli riguardano il punto di snodo tra V 116 e 117 (= F CCVIII 10/CCXIX 2; Z^{to} 142 24/143 1) e le articolazioni interne dello stesso capitolo 117 (che, come ho ricordato, unifica 7 capitoli di F, con qualche sovvertimento nell'ordine delle unità).

Più mossa è la situazione nelle due sezioni iniziali del *livre*. Nella prima (V 9-39) troviamo il numero maggiore di soppressioni e in alcuni casi la transizione conclusiva manca in V in corrispondenza di *addenda* assenti in δ ; esemplificano questa tipologia (34) e (35):

(34)

- F XIX 7 **Or voç avon conté de la Pitete Ermine, et après voç conteron de Turcomanie.**
- V 9 6 E li chonfini de dita tera da uno ladi sono le Tere de Promisione, le quale tien Saraini; da ladi de tramontana sono zente che à nome Turchimani; da levante e griego sono la Turchia, Chasana e Stavosto, le quale sono sudite a' Tartari.
- Z^{to} 1 26-27 Cuius regni Armenie Minores confines hii sunt: ab uno latere versus meridiem est Terra Promisionis, quam retinent sarraceni; a latere tramontene sunt Turcomani, qui vocantur Caramani; a levante et greco est Turchia, Chayseria et Sevastio et multe alie civitates, que omnia subdita sunt Tartaris; versus occidentem est mare, per quod navigatur ad partes christianorum. **Dicto de Armenia Parva, subsequenter dicamus de Turcomania.**

(35)

- F XXIII 10 **Or laison dou roiaime de Mosul, et voç parleron de la grant cité de Baudac.**
- V 13 9 Apresso de questa provinzia sono una zitade chiamata Masa Meredimi in la qual nasse banbaxo in gran quantitate, et in quella se fano gran lavori de bochasini e de altri lavori, ed èno molti marchadanti e artissani et sono suditi alo re de' Tartari.
- Z^{to} 5 8 Penes istam provincia[m] est quedam provincia nomine Mus et Meridin, in qua bumbatium oritur in maxima quantitate; et fit in ea magnum laborerium bucherani et alia laboreria multa.

Nella sezione dei «fatti del Gran Cane e del suo impero» (V 39-79) le soppressioni sono una decina, e, con due eccezioni (in chiusura di V 43 = F XCII 10; e V 48 = F CII 7), tutte cadono all'interno di capitoli accorpatis da V: in altre parole, nella ricompaginazione strutturale attuata da V, quelle cancellate non sono più chiuse di capitolo, ma transizioni intermedie.

Nell'esempio (36) anche Z^{to} 70 (che presenta un *addendum*) elimina il passo-cerniera:

- F CXXXV 3-4 / CXXXVI 2 Il ont navies greignors qe les autres qe je voç contai, en le quel se portent maintes mercandies et chieres. **Or voç laieron de ceste provence et cité e vos conteron encore de autre novité. Avant traicteron d'une cité, qe est apellé Pingiu, qe mout est grant et riche.** / Quant l'en s'en part de la cité de Lingiu, il ala trois jornee por midi,
- V 65 8-9 et chostor àno mazor nave de quelle ve ò dito di sopra, et entro quelle sono portade de gran marchadantie. Et partendosse da questa zitade el se va tre zornade per mezo zorno,

Z^o 70 8 /
71 1 Item habent per contratam totam multitudinem çïçularum, que sunt duplo maiores quam datali; et gentes illius provincie de ipsis çïçulis panem edunt. / Cum vero disceditur a civitate Linçifu, itur tribus dietis versus meridiem,

La soppressione è comunque una tecnica minoritaria rispetto all'a-sciugatura, che spesso è attuata mediante piccole sforbiciature, ma talvolta segue schemi ben individuabili.

In (37) V abbrevia la transizione di F scartando il nome del luogo descritto nel capitolo successivo. Oltre al toponimo, sparisce il riferimento al «nostre livre»; il *verbum loquendi* «mentovoir» viene reso con un generico «dire»:

F CLXI 13 **Autres choses que face a mentovoir en nostre livre** ne i hai: e por ce noç partiron de ci e aleron avant, e vos conteron d'une **grant yslé que est apellé Java.**

V 83 15 Or de questa nonn è altro da **dire**; però de qui se partiremo et anderemo più avanti et nareremo d'una ixola.

Z^o 95 25 Alia **que in libro scribenda sint** ibi non sunt; quare, discedentes abinde, de quadam insula narabimus **nomine Çava.**

In (38) è ancora il nome della città a sparire, sostituito da una perifrasi generica:

F CXV 12 Or laison desormés de cest matiere et voç conteron **de la provence de Gaindu.**

V 55 50 Or lassiamo al prexente de questa matiera e trateremo **de altre nobel chosse.**

Z^o 54 Ø

In (39) l'aggancio viene realizzato attraverso il pronome relativo, senza replicare il nome del luogo che si sta per presentare; anche qui, come nell'esempio (37), sparisce il riferimento al «livre», e al *verbum loquendi* «conter», V preferisce ancora «dire»:

F LII 5 /
LIII 2 mes {por ce que} ne i a chouses que face a mentovoir en nostre livre; et por ce laison de ce et voç conteron de **Cotan. / Cotan** est une provence entre levant et grec

V 28 5 ma in questa non sono alguna chossa da dire et inperzò laseremo e diremo di **Chotan, la quale** sono una provinzia che son tra griego e levante

Z^o 26 7 /
27 1 Hic non sunt aliqua digna **relatu. / Cotran** est quedam provincia,

In (40) il taglio ha come effetto l'eliminazione della potenziale anadiplosi:

- F CLXXII 4 **Or voç conteron des fait de ceste yslé.** Ceste isle ont roi, qi est apellés Sendemain.
- V 90 3 Questa ixola àno uno re, el qual sono chiamato Sandrean;
- Z^{to} 106 5 Ista insula habet regem qui vocatur Sendernam.

In generale, quando l'intreccio di elementi prolettici e analettici è più complesso, la riduzione si realizza andando al sodo; in (41), ad esempio, viene colpita la dichiarazione di 'pentimento' con cui il narratore, dopo aver annunciato un nuovo argomento, torna sui propri passi e ne presenta uno diverso:

- F CCXV 8 Or puis qe noç voç avon contés de cest Tartar dou Levant, adonc noç en lairon e torneron encore a conter de la Grant Turchie, ensi con voç porois oïr apertement. Mes il est verité qe nos vos avon conté de la Gran Turquie en arieres tut le fait e comant Caidu est rois. **E por ce n'en avons plus que contere: si noç en partiron e voç conteron des provences e des jens qe sunt a tramontaine.**
- V 117 51-53 Or dapuo' che abiamo dito de questi Tartari nui lasseremo de quelli et trateremo dela Turchia, chomo apertamente porete aldir. Ma vero hè che nui avemo dito l'essere dela Gran Turchia, chomo re Chardu fo signor de quella. Mo' diremo dela provinzia e dela zente che sono in tramontana.
- Z^{to} 149 16-18 Postquam diximus de istis Tartaris de Levante, dimitemus ergo de ipsis et tractabimus etiam de Magna Turchya, prout aperte poteritis audire. Sed verum est quod nos diximus de Magna Turchya totum esse supra in libro, qualiter rex Caydu est dominus ipsius; **et ideo nichil habemus ad dicendum de ipsa. Et ideo, discedentes ab ipsa,** dicemus de provinciis et gentibus que sunt in tramontana.

Così pure in (42), dove vengono eliminati, insieme all'annuncio di un salto indietro nell'itinerario, piccoli elementi accessori («voç», «tous les fais», «apertement»):

- F LXX 13 Or **voç** avon conté **tout les fait** des provences de tramontane **apertement** jusque a la mer Osiane, et desormés **en avant vos conteron des autres provences et retourneron dusque au Grant Kaan, et retourneron a une province,** que nos avon escript en nostre livre, qui est apelés Canpitiu.
- V 37 11 Nui avemo dito dela provinzia de tramontana fina al Mar Hozian; hora diremo dele altre provinzie le quale nel nostro libro sono schrite, chiamato Chapetin.
- Z^{to} ∅

In (43) la chiusa sentenziosa segna l'epilogo della digressione narrativa che ha per protagonista un vescovo cristiano sfregiato dai Saraceni; qui la semplificazione dell'analessi potrebbe dipendere non solo dalla volontà di abbreviare il testo, ma anche da un orientamento latamente 'ideologico' che pare affiorare anche altrove, di cautela di fronte all'espressione polemica diretta nei confronti dell'Islam.⁴³

- F CXCI 21 Or avés entandu comant l'evesque fu vengiés **bien autemant sor elz chiens saracinz**, car bien en furent mors tant et ocis qe a poine se poroit conter le no«n»bre, et encore maintes teres en furent gastés e destrute. **E ce ne fu pas mervoie, car il ne est digne cose que les chiens saraçin doivent sovrestere les cristiens.**
- V 108 35 Or avete intexo chomo fo fato la vendeta del veschovo et chomo fo morti gran quantità de Saraini et molte tere fo destrute e vaste.
- Z^{to} 126 Intellexistis ergo qualiter vindicta pro episcopo facta **fuit super illos sarracenos canes**. Nam de ipsis tot mortui fuerunt **quod vix posset dici numerus**, et multe terre ob hoc fuerunt destructe.

Infine, soprattutto per 'tagliar corto', si trovano sostituzioni dall'effetto banalizzante (44):

- F CXXXVIII Et por ce noç lairon de lui et de sa feme e de ceste matiere et en torneron a cont{i}er de «la» provence dou Mangi, et diron de toutes lor maineres et de lor costumes et lor faites, bie«n» et ord«r»eemant, ensi con vos porrés oïr apertemant. Et nos comenceron dou commençamant, ce est de la cité de Coigangiu.
- V 67 29 **sì che a questo muodo el Gran Chan ebe questa provinzia.**
- Z^{to} Ø

3.3 Le interpolazioni

Gli interventi che però lasciano filtrare più indizi sull'orizzonte culturale (e forse sulle letture) di chi li ha inseriti sono le interpolazioni. All'interno di questa seconda tipologia si collocano le amplificazioni, non sempre misurabili con precisione: al netto degli *addenda* dallo statuto incerto, possibili reliquie di un testo più ricco (riconoscibili soprattutto nel prologo biografico), e dei materiali solo in apparenza aggiuntivi (esito di incomprensione del modello), rientrano in questa categoria alcune transizioni ridondanti, il trattamento dei dialoghi, le glosse e un pugno di sostituzioni a carattere anche stilistico che rappresentano altrettanti smottamenti verso la cultura del loro autore.

⁴³ Per un *aperçu* che ridimensiona il luogo comune dell'antislamismo poliano cf. Marscherpa, Perrotta (2017, 617-19).

3.3.1 Le transizioni ridondanti

Sulle transizioni V opera, oltre che con interventi di riduzione, anche con espansioni: aggiunge infatti *motu proprio* brevi proposizioni, generalmente con funzione analettica o prolettica.

Come si vede dagli esempi, gli innesti avvengono per clonazione sintattica, sfruttando introduttori come «per/a questo modo» (= «en ceste maniere» F); «e per questa chaxon» («Et por ceste caison» F); gruppi formati da congiunzione/locuzione congiuntiva («di che», «quando», «et», «or»; «sì che») + gerundio, o da congiunzione/locuzione congiuntiva + proposizione subordinata esplicita.

In (45) V aggiunge un attacco ridondante che raccoglie una serie di informazioni poste su piani temporali diversi: una prima proposizione, introdotta dal connettivo «di che» (su cui cf. Dardano 2002), proietta in avanti il testo, anticipandone lo sviluppo narrativo (qui siamo in una situazione di stallo: i cristiani di Baghdad, messi di fronte a un ultimatum dal califfo della città, si affidano a un ciabattino pio); segue una temporale esplicita al congiuntivo da cui dipende una enunciativa introdotta da «zoè». Questa struttura macchinosa serve a esplicitare un dato accessorio inferibile dal contesto (la certificazione della santità del ciabattino precede i fatti che coinvolgono il califfo). L'effetto è piuttosto pesante, specialmente se confrontato con il congegno molto più agile di cui si serve Z¹⁰, un'interrogativa diretta che sospende il racconto e ravviva l'attenzione del lettore:

- F XXVI 12 Avint qe un jorn{o} a la maison de cest çabater vent une belle {do} feme{ne} por achater çabate.
- V 15 21 **Di che stando questo chaleger nela suo botega avanti che fosse questa chossa, zoè che chalifo avesse fato quel chomandamento,** advene che uno zorno, stando el dito nela suo botega, achapitoe in quella una bela femena la qualle volea chonprare uno paro de chalzeri.
- Z¹⁰ 7 12 Et quid accidit sibi? dum semel quedam mulier ad eum pro emendis subtelaribus accessisset,

Altre inserzioni dello stesso tenore (46):

- V 2 11 Di che vezando questo i diti misier Nicholò Polo e misier Mafio, ch'eli non podea tornar chon le lor marchadantie a Chonstantinopoli
- V 4 4 Di che avendo el Gran Signor aldido quello che li do fratelli disero, inchontinente fezero fare charte e brevilezi
- V 7 12 Or in questo tempo che i diti anbasadori erano venuti per quella dona, missier Nicholò e misier Mafio iera vegnudi in quel'ora d'India
- V 8 3 Et ordenado che ebe questo, el Gran Chan fezero aparechiare quatordexave nave

V 15 44	Sì che a questo muodo tuti li christiani de quela tera fono liberi et senpre furono ben vezudi da quello in za.
V 20 35	E la chaxon perch'eli non ficha chon agudi le suo' nave sì sono perché lo legname sono tenero, che fichandolo el se ronperave;
V 27 19	Et li Sarazini a questo muodo ave la soa pietra.
V 36 28	sì che a questo muodo eli va chontra li suo' nemixi; et uxano li suo' chavali per tal modo.
V 36 33	et a questo muodo 'li trova zaschun li lor anemali.
V 40 18	sì che Nain a questo muodo fenì la soa vita.
V 47 8	Et per questo muodo li messi del Gran Signor àno chavali per far i fati suo';
V 67 29	sì che a questo muodo el Gran Chan ebe questa provincia.
V 87 8	et tute le altre charne a lloro sono bone, chomo intenderete.
V 90 10	Et sapiano el Gran Chan de questo rubin, mandò suo' mesi
V 100 6	e per questa chaxon quelì zerchava i-llo so stercho, e trovava tuto quello che li avea ingiotido.
V 116 26	et poi che i furono radunati disse ali suo' baroni

3.3.2 Il discorso riportato

In corrispondenza di scambi verbali tra personaggi che in F (e nel resto o nella maggioranza della tradizione) si presentano sotto forma di discorso indiretto, si trova spesso, in V, l'inserzione di discorsi diretti,⁴⁴ realizzata sfruttando i meccanismi piuttosto semplici che regolano il funzionamento del dialogo nel *DM*:

In linea di massima, il resoconto di avvenimenti funge da sfondo, mentre le battute di dialogo portano in primo piano i valori salienti del racconto, sottolineando gli snodi nevralgici dell'intreccio o dando risalto alle situazioni pateticamente più tese. [...] L'uso dell'*oratio directa* è dunque funzionale alla *mise en relief* di passaggi drammaticamente intensi o di momenti chiave nella progressione logica dell'intreccio. (Barbieri 2006, 15-16)

⁴⁴ Sul discorso riportato cf. Mortara Garavelli (1985, 1995); Calaresu (2004); Colella (2012); Ferrari (2014, 233-41). Il discorso diretto viene definito come un tipo di discorso riportato «in cui il riporto mette in scena una forte vicinanza con il discorso originario, cioè con il discorso o pensiero che viene riprodotto. Tale vicinanza è dovuta al fatto che il discorso diretto mantiene intatto il centro di riferimento – il 'centro deittico' [...] – dell'enunciazione originaria» (Ferrari 2014, 236). Naturalmente l'impiego del discorso riportato, in particolare diretto, crea un'apparenza di maggiore verità, di maggiore vicinanza agli eventi raccontati, che è però, come sottolinea Mortara Garavelli (1985, 31), del tutto illusoria: «è ingenuo pensare che il modo diretto sia di per sé garanzia di testualità, intesa come autenticità, come conformità, in tutto e per tutto all'originale; pensare che davvero il discorso diretto ci dia le parole altrui 'tali e quali sono state pronunciate'».

Momenti dialogici si trovano distribuiti in tutti i livelli della narrazione, cioè nelle parti (auto-)biografiche, nelle digressioni di carattere aneddotico-edificante e storico-dinastico (secondo la tassonomia proposta da Barbieri 2006, 7-9; 2008, 54-6); è proprio la presenza di monointrecci incassati nella struttura argomentativa, in base alla logica della *narratio brevis*, a favorire interventi amplificatori che lasciano apparentemente intatto il *logos* delle scene, ma ne aumentano il *pathos*; oppure, nelle parti biografiche, accreditano i Polo come ‘fedeli di Qubilai’.⁴⁵ Non si tratta però di aggiunte innocue: l’intensificazione emotiva o l’elargizione di dettagli biografici contrastano con uno dei dispositivi veridittivi che sembra invece riferibile *ab origine* alla redazione, la tendenza all’oggettivazione, oltre che, più in generale, con la complessiva asciuttezza dello stile poliano.⁴⁶ Di fatto questi innesti ci dicono molto di più sul mondo e sul linguaggio di chi li ha introdotti che sui personaggi di cui riproducono le parole:⁴⁷ mi pare che essi siano in larga parte riferibili al copista dell’Ham.

45 Parallelamente, V tende anche: (a) ad amplificare gli scambi di battute che già in F e nella tradizione sono presentati sottoforma di *oratio directa*; (b) a innestare sul discorso indiretto parti di discorso diretto (il cosiddetto «fenomeno dello splitting»: Dardano 2013, 137); (c) ad amplificare l’*oratio obliqua*. Riporto un esempio di quest’ultimo tipo di intervento: in corrispondenza di F CVII 17: «Voç vendrés, font il, dusqe a nostre seingnor le Prestre Johan», V 51 21-22 non solo espande la minaccia pronunciata contro il Re Dor dai vassalli infedeli, ma aggiunge una ‘coda’ che carica espressivamente la tragicità del momento: «Et elli disse: ‘Se non volé morir el ve chovien vegnir chon nui dal Prete Zane, el nostro signor’, et disse ch’el non fosse tanto arditto ch’el mandasse per sochorso, ch’eli l’olzideria; e che puo’ elli iera per morir dala so zente, et se lui vegnisse chon loro veramente el non averà algun mal et non perderà el so reame. Allora lo re Dor feno chomandamento a so fioli et alla so zente che non se achostasse a lui et lassólli ch’eli governasse el reame domentre che lui tornasse».

46 In due occasioni V ricorre a un altro procedimento che riguarda sempre la ‘parola riportata’. Si tratta della citazione di testi scritti, funzionale al rafforzamento dell’immagine della potenza del Gran Qa’an. Ad esempio in V 4 4 il contenuto della lettera di Qubilai al papa viene riportato testualmente (lo indica esplicitamente la segnalazione «le qual lettere dizeano in questa forma»), anche come operazione di traduzione necessaria al lettore, visto che le lettere sono «in lengua tartarescha» («incontinentemente fzero fare charte e brevilezi in lengua tartarescha per mandare al Sumo Pontificho, le qual lettere dizeano in questa forma: ‘O Sumo Pontificho de tuta la fede christiana, ió, Cholai, inperadore de tute Levante, priegote me mandi fina zento homeni, li quali siano ben discreti e amaistradi nele leze de’ christiani, et che i sapiano le sete arte, disputare et amaistrar l’Indiani et altre generazione, e che destruzano le idole che le mie zente adora e tien in chaxa, et sapia ben per raxon mostrar che le leze de’ christiani siano mior dele nostre’»). Se il discorso diretto tra i personaggi corrisponde a una sorta di ‘presa diretta’ che sincronizza lettore e fatti riportati, la citazione «sostanzialmente - e paradossalmente - [...] consiste nel ‘prendere le distanze’ dall’oggetto di cui ci si appropria» permettendo il riconoscimento del carattere di fonte della parte citata e valendo quindi da petizione di autorità (Mortara Garavelli 1985, 66).

47 «Quando si riporta un discorso si riproduce innanzitutto l’immagine che di questo ci si è fatti; per dirlo metaforicamente, è un’immagine allo specchio, e lo specchio può essere più o meno deformante, più o meno limpido, con avarie più o meno vistose. Chi riporta nel modo diretto ‘introduce a parlare’ qualcun altro: qualcuno di cui ‘finge’ (*ef-fingit*), cioè raffigura, le parole» (Mortara Garavelli 1985, 82).

424, o tutt'al più ai suoi antecedenti in volgare.

I capitoli (auto-)biografici

Nei capitoli biografici l'impiego del discorso diretto permette di delineare in modo più vivo la fisionomia dei protagonisti delle vicende, in particolare dei Polo e di Qubilai. La riproduzione mimetica dei discorsi mette in rilievo il temperamento schietto dei tre mercanti veneziani, il loro legame personale col Gran Qa'an, e, più in generale, accentua il ruolo di «héros laïques» (Guéret-Laferté 1994, 197) di Niccolò e Maffeo, altrimenti più in ombra nel testo rispetto a Marco.

I casi più interessanti corrispondono ad *addenda* esclusivi di V:

(47) la serie di incontri dei Polo con Tebaldo da Piacenza, prima e dopo la sua elezione al soglio papale, viene marcata attraverso l'intensificazione del discorso diretto; in alcuni casi la novità non consiste nella modalità enunciativa, ma nella manipolazione del contenuto degli scambi verbali. Nell'esempio che segue, di fronte allo stallo nell'elezione del nuovo papa, i Polo decidono di rientrare presso la corte mongola, chiedendo e ottenendo da Tebaldo delle lettere per Qubilai. Le iniziative che la tradizione attribuisce al legato dipendono, in V, dalla precisa richiesta dei Polo, che di fatto dettano le istruzioni necessarie, invertendo i rapporti di autorità.⁴⁸

- FX 6-8 Si'en retornent au legat en Aciri et li distrent: «Sire, puis que nos veon que apostoille n'est, nos volun retornere au Grant Sire por ce que trop{o} avun demoré». Et meser lo legat, que des grengnor sire de toute la yglise de Rome estoit, dist elz: «Puis ke vos volés retourner au Grant Sire, li me plet bien». Adonc fist sez lectres et sa embasee por envoier au Grant Kan, et tesmongn'e comant mesiere Nicolao et meser Mafeu estoient venu por faire sez anbasee, mes, por ce ke apostoille n'estoit, ne l'avoient peu faire.
- V 4 22-24 Onde quel ne ave et partisse dal Sepulchro et torne in Anchona, e trovò el dito misier Tibaldo el qual era stà fato mazor chlerego che fosse in Roma, onde questi li ave a dir: «Dapuo' che nui volemo tornar dal Gran Chan, s'el ve piaxese farne brevilezi e letere fazando fede chomo nui semo vegnudi per far l'inbasada al papa et abiamolo trovato morto et siamo stati a spetar s'el ne fosse stà fato un altro. Et vezando che zà tanto tempo non è stà aleto, vui chomo legato fé fede de tuto quello avete visto». Allora el dito misier Tibaldo li feze le letere chomo cholor li avea dito et dèli ai diti anbasadori.

(48) Nel secondo commiato dei fratelli Polo dal Gran Qa'an, che prelude al loro rientro definitivo in patria, V 7 5 presenta un'aggiun-

⁴⁸ Il testo di V presenta peraltro elementi di ambiguità, perché sembra dare per avvenuta l'elezione papale al momento della partenza dei Polo, mentre così non è.

ta parzialmente comune a R per contenuto (mentre la modalità dell'enunciazione è diversa, perché R usa il discorso indiretto). A fronte dell'essenzialità un po' laconica del dialogo di F, in cui i Polo pregano più volte, «mout doucemant» ma invano, il Signore di accordare loro il ritorno in patria, lo scambio di battute di V mette meglio in risalto la qualità dell'affetto di Qubilai e la sua sollecitudine verso i tre veneziani. Il pretesto delle insidie che costellano l'itinerario di ritorno, ripete, mettendolo in bocca al Gran Qa'an, l'argomento della pericolosità del tragitto già avanzato dai due fratelli all'epoca del primo commiato (V 4 3): in quell'occasione tuttavia esso non aveva agito da ostacolo alla missione. Il dialogo offre inoltre un'informazione biografica nuova, la notizia di un secondo matrimonio di Niccolò, che risulta in contrasto con quanto sostenuto in V 4 16 («misier Nicholò trovò che la sua dona era morta et sepulta»), a meno di non riferirla a un secondo matrimonio, avvenuto durante la sosta veneziana in attesa dell'elezione papale.⁴⁹ Il timore dell'abbandono del tetto coniugale mette comunque in risalto l'aspetto pio di Niccolò (sebbene di una *pietas* tardiva, se commisurata con la durata della sua permanenza in Oriente):⁵⁰

F XVII 2-3 Et quant messere Nicolau et meser Mafeu et meser March furent demoréc avech le Gran Kan tant com voç avés oï, il distrent entr'aus q'il voloient retourner en lor contree. Il domandent plusors fois parole au Grant Kaan et l'en prient mout doucemant: mes le Grant Kan les amoit tant et li tenoit si voluntieres entor lui q'il ne lor donoit parole por ren dou monde.

49 In R manca l'acceso alla moglie rimasta in patria, con cui in V Niccolò giustifica la necessità di lasciare la corte mongola, sebbene la letteralità dell'accordo tra i due testi suggerisca l'esistenza di una fonte comune più ricca (così Mascherpa 2015, commento a R I 1 42) rispetto a quella attestata da α. L'unica redazione che afferma esplicitamente che il padre di Marco si era risposato, una volta scopertosi vedovo, è VB IV 13: «Nel qual tempo miser Nicholò si tolse moier e si la lasò graveda». La presenza di squarci biografici di questo tenore nei relatori di area veneziana sembra rinviare a una vulgata più o meno romanzesca diffusa in città; va detto peraltro che spesso le informazioni non collimano tra loro, o risultano inattendibili cronologicamente; così, ad esempio, il secondo matrimonio di cui parla VB è incompatibile con quanto Ramusio scrive nella lettera dedicatoria a Fracastoro (§ 69) dove le seconde nozze di Niccolò sono collocate negli anni della cattività genovese: durante la carcerazione di Marco Niccolò avrebbe sposato Fiordalise Trevisan, inizialmente destinata al figlio. La ricostruzione ramusiana è stata contestata da Gallo (1955, 73-5), sulla base delle incongruenze rispetto alla cronologia ricostruibile dai testamenti conservati, e, nel merito, la giustificazione addotta da Nicolò per persuadere Qubilai com'è riportata in V è più verosimile.

50 Appare peraltro poco probabile che durante la lunga permanenza in Oriente i tre Polo non abbiano contratto legami sentimentali di qualche sorta, come suggerisce Haw (2006, 4, 43), che collega anzi a un possibile matrimonio di Marco la «bocheta d'oro» citata nell'inventario dei beni poliani (di cui resta una copia del 1366, con segnatura Venezia, Archivio di Stato, Procuratori di S. Marco, serie Misti b 152, fasc. 2): si tratta del *boghta*, un copricapo femminile di uso aristocratico; trattandosi di un oggetto strettamente personale, il suo possesso da parte di Marco sembra riferibile a un legame che trascende l'amicizia.

- V 7 1-5 <S>iando i diti do fratelli e misier Marcho stati gran tenpo nela chorte del Gran Chan, chomo di sopra avete oldido, uno zorno fra loro dterminò di voler ritornar nele lor parte, zoè nela sua patria. Et fato la deliberazione andorono dal Signor, pregando quello che li chonzedese de grazia ch'eli volea tornar a chaxa soa; et ello rispoxe: «Perché volete andar a morir nela via? Diteme se avete bixogno de oro, ve ne darò molto più che non avete, et simel hogni altra chossa vui domanderete». Allora respoxe misier Nicholò: «O signor, quello che digo nonn è per bisogno di oro, ma sono perché nela mia terra io ho moier et non la posso abandonar secondo la leze christiana, domentre ch'ela vive». Allora respoxe el Signore, il qualle li amava molto: «Per chondizion del mondo non voio ve partiate del mio reame, ma ben son chontento andate per quello dove ve piazze».
- R 11 42-44 Messer Nicolò, Maffeo et Marco essendo stati molti anni in questa corte, trovandosi molto ricchi di gioie di gran valuta et d'oro, un estremo desiderio di rivedere la sua patria di continuo gli era fisso nell'animo, et anchor che fossero honorati et accarezzati, nondimeno non pensavan mai ad altro che a questo. Et vedendo il Gran Can esser molto vecchio, dubitavan che se 'l morisse avanti il suo partire, che per la lunghezza del cammino et infiniti pericoli che li soprastavano mai più potessino tornare a casa, il che, vivendo lui, speravan di poter fare. Et per tanto messer Nicolò un giworno, tolta occasione vedendo il Gran Can esser molto allegro, inginocchiatosi, per nome di tutti tre gli dimandò licenza di partirse: alla qual parola el si turbò tutto, et gli disse che causa gli moveva a voler mettersi a così lungo et pericoloso cammino, nel qual facilmente potriano morire; et se era per causa di robba o d'altro, gli voleva dare il doppio di quello che haveano a casa, et accrescergli in quanti honori che loro volessero, et per l'amor grande che gli portava li denegò in tutto il partirse.

Il discorso diretto nel narrativo aneddotico-edificante
e nel narrativo storico-dinastico

La situazione cambia nelle digressioni narrative nel *livre*, dove la parola detta dai personaggi può funzionare come una presa diretta, accentuando la drammaticità delle scene ed enfatizzando la polarità dello scontro tra eroi positivi (per lo più i cristiani o i qa'an tartari) e antagonisti negativi (di volta in volta il califfo di Baghdad, i Saraceni, gli avversari dei qa'an). Questo secondo procedimento, basato su una tavolozza con pochi colori, finisce per irrigidire il carattere di 'tipi fissi' degli attori e delle loro reazioni emotive. Prelevo qualche esempio tra i possibili:

(49) il capitolo 15 («De uno gran miracholo che intravene nela dita zità de Bandach avanti ch'ela fosse prexa dal Gran Chan») è probabilmente quello in cui è più forte l'intervento sui discorsi dei personaggi (oltre a registrare un alto tasso di varianza in tutta la tradizione; cf. Minervini 1995-96 e Mascherpa, in corso di stampa). Il motore del-

la vicenda che culmina con il miracolo della montagna mossa dalla preghiera di un ciabattino è l'odio che il califfo di Baghdad nutre per la comunità cristiana locale. Il versetto evangelico (Mt 17 20) in cui si dice che la fede di un grano di senape è sufficiente a spostare una montagna sembra offrire al califfo il pretesto per mettere in scacco gli avversari; il momento dell'escogitazione del tranello viene vivacizzato in V in questo modo:

- F XXV 5 Et quant il ont ce trové, il ont grant leese, por ce que il distrent que ce estoit couse de fer torner les cristianç saraçiņ ou de meter les a mort tuit ensemble.
- V 153 Di che abiando questo chalifo trovado questo ponto, fue molto aliegro e disse verso li soi: «Questa sono chossa da far, azò che li christiani se chonverti ala nostra leze o veramente che tuti siano morti, si che a questo muodo troveremo la chason de destruzerli, perché impossibile serà che infra loro sia nessuno che faza muover i monti da uno luogo al'altro; et non possando far questo averemo debita schusa a far quello voremo».
- Z^{to} 33 Quo invento, nullo modo credens hoc posse aliqualiter adimpleri, misitque calif pro omnibus christianis, nestorinis et iacopitis, in eius terra morantibus,

Come si vede, F e Z^{to} riferiscono sobriamente che per il califfo «ce estoit couse de fer» / «nullo modo credens hoc posse aliqualiter adimpleri». In V invece la scena assume una dimensione corale (il discorso è rivolto a un pubblico, «li soi»), e la presa di parola del califfo ne accentua il ruolo di centro di aggregazione negativo degli eventi che minacciano i cristiani.

(50) Nel capitolo 17 sono raccolte le informazioni sulla tomba persiana dei Magi; il dato fattuale dà avvio a una digressione, il racconto dell'episodio evangelico dell'adorazione del Bambino (Mt 1 1-12), secondo una variante che ha però matrice zoroastriana (cf. Scorza Barcellona 2008). Inizialmente i tre re, ammessi singolarmente al cospetto del Bambino, lo vedono ciascuno di età e aspetto simile al proprio; quando però lo contemplanò simultaneamente, la visione si unifica, e a tutti appare un bambino di tredici giorni.

La breve battuta riportata in forma di discorso diretto conferisce vividezza alla narrazione, mostra l'azione mentre sta avvenendo, portando in primo piano, attraverso la simulazione del parlato, il disorientamento dei Magi di fronte alle diverse esperienze percettive:

- F XXX 12 Et quant les trois rois furent tuit et trois ensemble, il dit le un a le autre ce qu'il avoient veu: et de ce se font il mout gran merveie, et distrent que il hiron tuit et trois a une fois. Adonc s'en alent tuit ensemble devant l'enfant et treuvent de l'imaje et de le aajes qu'il estoit, car il ne avoit qe .XIII. jors.

V 177-8	Et siando tuti questi tre insenbre, l'uno al'altro disse quello ch'eli avea vezudo, et de questo molto se meraveiava, et disse: « <u>Andemo tuti tre insenbre et metemo a mente</u> ». Et inchontinente 'li andò davanti el garzon et trovò quello esser d'etade de zorni tredexe
Z ^{to} 9 13	Cum vero cumvenisent omnes, quilibet naravit quod viderat, <u>et omnes simul intrantes</u> , ipsum in etate qua esse debebat, videlicet dierum .XIII., invenerunt.

Nell'esempio (51), la rielaborazione è robusta e si coglie il gusto di V per il «punto esclamativo» (Valeri 1954, 53), così lontano dallo stile poliano, di norma refrattario alla retorica e all'enfasi.

Intarsiata nelle aggrovigliate vicende belliche che contrappongono gli Ilkhan di Persia all'Orda d'Oro, troviamo la contesa tra Argon e Achomach (*Acomat F*). Fratello minore di Abaga, Achomach prese il potere alla sua morte, nel 1282; due anni dopo stroncò la ribellione di Argon, ma venne catturato e ucciso in seguito a un complotto.

Nel passo che segue, Achomach è appena stato imprigionato e portato a corte dal guardiano di un valico. Prima di far parlare Argon, V dà la parola proprio al «baron»; questi presenta come traditore il legittimo re, Achomach. Anche il discorso di Argon subisce una serie di amplificazioni in direzione retorica, e il nucleo comune a F, «il soit le mau venu», viene gonfiato (Argon è «per mille volte mal venuto»;⁵¹ è invocato come «ribaldo e traditore»; il presunto tradimento viene accentuato con l'aggravante dell'ingratitude; viene promessa una pena esemplare, conforme alla gravità delle accuse):

F CCXII 2-3	E quant cestui gardien dou pas fo venu devant lui et ot amené Acomat, il en a si grant joie qe greingnor ne la poroit avoir. Il dit a son ungle qe il soit le mau venu, e dit q'el en fira ce que a raison voudra qu'en soit fait. Atant conmande que l'en le les hoste devant, e conma ⁿ de, sanç prendre consoil a nul autre, que il soit occis e destruit dou cors. E celui a cui Argon conmande ceste office prist(e) Acomat et l'en moine en tel leu qe il ne fu jamés veu, e ce ne fu pas merveille, car il le fist occire et geter le cors en tel leu qe il ne fu jamés veu.
-------------	--

51 Questa locuzione di malaugurio è ben attestata; la si legge ad esempio in Boccaccio, *Dec.*, Giornata VII, novella 7: «Tu sii la mal venuta per le mille volte!». Un'altra locuzione legata allo stesso campo semantico è «mentire per la gola» (V 116 27), attestata nei documenti fin dal XIII sec. e presente anche nella prosa letteraria (ad es. di nuovo in Boccaccio, *Dec.*, Giornata IX, novella 6 (cf. Patota 2013). Per inciso, il «dire villania» trova il suo strumento enunciativo 'naturale' nel discorso diretto (Dardano 1992, 248).

- V 117 30-34 Hor stando Argon in signoria, de l'ì a pochi zorni zonse a chorte quel baron el qualle menava Achomach prexon; et aprentòsse ad Argon dizendo: «Ben sia trovato el mio signore. Or echo ch'io t'apresento questo traditore, el qualle t'à fato tanto malle. Fa hozimai quello te piazze». Alora Argon se voltò verso Achomach, dizendo: «Per mille volte sei el mal venuto, ho homo ribaldo e traditore! che te pensavi far dela mia persona? non te bastava esser apreso de mi gran signore, ma me avevi tolto tuto el mio reame et volevime far morir! onde io te zuro che mal per ti sei venuto a mia persona». Et inchontinente chon gran ira chomandò ai suo' baroni che Achomach fosse saitado e morto; onde subitamente fue fato el suo chomandamento.
- Z 146 1-4 Et cum iste custos passus venisset coram ipso et secum duxisset Acmat, tam magnum gaudium habuit quod maius habere non potuisset. Dixit ergo patruo suo quod male venerit, et quod faciet ei id quod iuris ordo exposset. Et precepit quod ab eius presentia «removeretur», et precepit, absque sumendo consilium aliquorum, quod morti traderetur. Et ille cui fuit commissus Acmat accepit et ipsum ad talem locum adduxit quod nunquam de ipso aliquid visum fuit.

(52) Infine, V ricorre al discorso diretto in quel particolare atto verbale che è la preghiera. Sempre nel capitolo 15, i cristiani vengono salvati dalla persecuzione del califfo grazie alla preghiera di un ciabattino, che in F è presentata sottoforma di discorso indiretto. Come nel caso precedente, anche qui la funzione prevalente dell'interpolazione sembra ascrivibile a ragioni retoriche; del resto «le manifestazioni miracolose, [...] in quanto segni del 'meraviglioso cristiano' si pongono come nuclei forti e picchi di concentrazione emotiva» (Barbieri 2006, 16). Pure altre redazioni scelgono l'*oratio directa*, ma è interessante che la preghiera subisca in V un processo di amplificazione ulteriore, attraverso l'incollatura al nucleo primitivo di lacerti del *Credo* niceno (vedi commento al passo):

- F XXVIII 6 Et quant toutes cestes gens, cristienç et sarasin, estoient en cel plain, adonc le çabater s'enjenocle devant la crois et tent seç mainç ver le cel e prie mout son Salva{ll}tor que cel montagne se doie movoir et que tant Cristienç come iluec sunt ne morisoit a male mort{e}.
- V 15 40 Et simelmente fazea el chaleger et chon gran devozione dizea: «O Eterno Idio, che chreasti tuto l'aniverso et festi l'omo ala toa immagine et similitudine, possa te degnasti de mandar el tuo Unicho Fiol, il quale prexe charne umana et volse morir suxo el legno dila chroxte per rechuperar la umana gienerazion qualle erano danata per el pechato del nostro primo parente, onde e' te priego, o Signor mio, che abi pietade de tanti toi mixeri cristiani, et chussì chomo sei vero Dio che formasti ogni chossa, chussì te priego che fazi muover quel monte et andar da 'st'altro ladi, azò che questa zente iniqua non destrua la tuo fede».

Z^o 7 15-16 Et ibi cerdo, levatis manibus versus cellum, Creatorem suum prece humilima requisivit. Perfectaque oratione, dixit: «In nomine Patris et Filii et Spiritus Sancti, tibi monti precipio quatenus per virtutem Sancti Spiritus illico ab inde descendas».

3.3.3 Tratti stilistici e sostituzioni

Il testo di V offre più di un esempio dell'aspirazione a uno stile solenne, come dimostra il penultimo caso analizzato; altri indizi dello stesso tenore, che sembrano restituire piccoli tratti del «copista come lettore», si colgono in minime concessioni esornative come le seguenti:

(53) la locuzione «drizzare lo stilo», di origine dotta, che qui funziona da abbellimento retorico ma che svela subito il suo carattere di corpo estraneo rispetto allo stile poliano. Come segnala Philippart (2003, 365), a partire da Isidoro da Siviglia l'espressione «vertere stilum ad» viene usata nel senso di «'passer à [un autre sujet]', ou 'orienter son exposé vers [un autre sujet]'»:

F CLXXIX 10 Et por ce noç en partiron atant et voç conteron de Comari, ensi com voç porés oir.

V 97 17 **Et drezeremo il nostro stilo più oltra** et diremo de altre chosse, zoè del reame de Chomain.

Z^o 113 Ø

(54) La proposizione consecutiva «che pareano duo stele», che rappresenta un po' il grado zero del lessico della lode, soprattutto amorosa:

F CC 10 Sachiés que un jor fu asenblé le roi e la raine et maint homes e maint femes en la grant sale, et adonc vindrent la file au roi e le filz au roi, **qui estoient si biaux et si avi·na·nt qe ce estoit mervoie a veoir les.**

V 115 11 Onde el re et la raina chon molta zente vene in la salla del pallazo dove erano suo figlia et el fiol del re, **i qualli erano tanto belli che pareano duo stele;**

Z^o 134
24-25 Quadam vero die, rex cum regina simul fuerunt, et multi homines et mulieres, in salla magni tentorii. Et viderunt filiam regis Caydu et filium alterius regis, **qui erant tam pulcri quod erat mirabile ad videndum.**

(55) La giunta «le qual molto ve piazerano», dal sapore novellistico:⁵²

⁵² Cf. ad es. Boccaccio, *Dec.*, Giornata III, novella 7: «avanti che doman sia sera voi udirete novelle che vi piaceranno»; Sercambi, 1 I 109: «A voi, omini ingannatori con

F CXIX 33	Or vos laieron de ceste jens et de ceste provences et vos conteron des autres, ensi com voç porés hoïr.
V 57 29	Or lasseremo de questa provinzia e diremo de altre chosse chomo poreti aldir, <u>le qual molto ve piazerano</u> .
Z ^{to} 58	Ø

Riguardano meno lo stile che il contenuto i pochi esempi di sostituzioni (56):

- a. uno dei cereali frequentemente citati nel *DM* è il riso; nella maggior parte delle occorrenze V lo rimpiazza con il sorgo (*Sorghum vulgare*, pianta erbacea della famiglia delle graminacee su cui cf. Aebischer 1949; Schweickard 2013, 384). Il lemma, dal latino parlato **sūricu(m) grānum*), ‘grano di Siria’ (da *Sūria*, var. di *Syriam*), pare avere un epicentro di irradiazione veneto, congruente con la localizzazione linguistica di V.⁵³ La difficoltà principale posta da questa sostituzione è la sua asistematicità: in un numero ridotto di casi si trovano infatti sia l'accostamento in dittologia delle due graminacee (vedi ad esempio V 89 5), sia la forma ‘riso’ come nelle altre redazioni (V 25 6). Non so dire se dietro questa forma si celi qualche fraintendimento insorto nel passaggio dal latino al volgare o se si tratti di un’innovazione volontaria;
- b. in due punti del testo (V 64 11 e 64 12) V sostituisce il lemma «baron» con la più precisa figura del «provedador». Si tratta di un aggiornamento con una certa caratterizzazione diatopica e diacronica, visto che i provveditori costituivano la struttura portante dell’amministrazione veneziana. Come ricorda Crifò (2016, 440) il termine identifica infatti una vasta tipologia di funzionari: «nell’ordinamento veneziano, magistrato, comandante militare, commissario o governatore di provincia o città». Il lemma «in riferimento a numerose variegate mansioni, appare in veneziano almeno dal 1409 [...] fino alla caduta della Repubblica». In un terzo caso invece (V 46 3) «provedador» glossa, con un aggiornamento informativo e un procedimento di messa a fuoco, il termine «zudexe» («zudexe, zoè uno provedador»);
- c. un’altra sostituzione di «baron» è «sorastante», che ricorre molte volte nel testo (si veda ad es. il capitolo 81, con sei oc-

vostre false maniere, et a voi, omini che mattamente credete a tali, dirò ad exemplo di voi e d’altri alcune novelle le quali vi piaceranno».

53 «*Sorgo* è termine conosciuto dagli scrittori di agricoltura, dal Sod[erini] in poi, e deriva facilmente dal Veneto (nel vic[entino] e nel bellun[ese] vale ora ‘granturco’), dove la ‘saggina’ è detta *sorgo* dal sec. XII (adesso venez[iano] *sorgorosso* o *mélega*, mentre *sorgoturco* o *formentón* è il ‘granturco’); DELI, s.v. «sorgo».

- correnze). Il sostantivo designa un'altra figura del mondo amministrativo, non specificamente veneziana: un «funzionario che dirige, coordina e controlla le attività di uno specifico ufficio pubblico, sovrintendente» (TLIO, s.v. «sovrastante»);
- d. come R, anche V sostituisce sempre il lemma «bucherame», che indica un tipo di tessuto pregiato proveniente dalla città di Bucara, con il tipo «bochassino» («var. di *boccaccino*, 'tessuto di cotone' (< turc. *bogasy*: 'specie di fustagno fabbricato specialm. in Asia Minore e usato in Europa ancora nel XVIII sec.', *DEI*): Burgio, Simion 2015 s.v. «bocassino»). Si tratta di un altro aggiornamento lessicale, dal momento che, nel XV sec., il secondo lemma aveva iniziato a soppiantare il primo, fino a scomparire ai tempi di Ramusio;
- e. rientra invece nelle sostituzioni *una tantum* un caso particolare, che, se non dipende da mancanza di comprensione, si pone ai confini della censura. In V 108 18, a proposito del vescovo cristiano fatto circoncidere dai Saraceni:

- F CXCII 10 Adonc fu pris l'evesque por ce por maint omes, **e le retailent** a la mainere des saraçinz
- V 108 18 et chomandò ch'el fosse **prexo e ligado** al muodo de Saraxin
- Z^{to} 126 27 Fuit captus episcopus a multis hominibus qui ipsum **circumciserunt**, ad modum sarracenorum.

Il testo di F e Z^{to} è esplicito sulla punizione inflitta al vescovo: eppure, V o non capisce o è reticente. L'insistenza sulla lezione alternativa (anche in 108 24 «el soldan l'avea fato ligar e bater») indurrebbe a credere che V abbia cercato di attenuare gli aspetti imbarazzanti dell'episodio (per i rapporti del passo con la tradizione e per le incongruenze storiche che esso contiene vedi il commento).⁵⁴

⁵⁴ V tende in alcune occasioni anche ad aggirare o attenuare termini troppo crudi che rinviano all'adulterio: sorvola sui verbi «aunir» (F LVIII 9: «auni de lor feme»; F CXVI 5: «l'aunis de sa feme») e «avoutrer» (F LVIII 11: «fasoient ensi avoutrer lor femes as forastier»), ricorrendo a un più eufemistico, ancorché esplicito, «zugar». Il fatto però che definisca «bechi» gli abitanti del Tibet (vedi sotto) lascia il dubbio che, più che a una forma di 'rimozione', siamo di fronte a una cattiva comprensione dei passi. Per contro, non sembra avere esitazioni nei confronti dello scatologico: a proposito dei pirati che somministrano lassativo ai mercanti per recuperare i gioielli ingoiati, solo in V si legge il verbo «cagare» (V 100 4: «tuto quello che i chaga»).

3.3.4 Le glosse

In V si manifesta un'autonoma tendenza alla glossa. Si tratta soprattutto di glosse lessicali raggruppabili in due classi in base alla loro funzione (57):

(a) esplicativa (anche in direzione di un aggiornamento informativo: vedi V 108 1), come nel campione seguente:

- V 4 11 per andar ai Luogi Santi, zoè in Ierusalem
V 132 observa la leze christiana, ma non secondo la Giexia romana, chomo Dio ordena
V 392 et questo palazo sono ben sie mia, et intorno de questo va uno muro et sono in forteza chomo uno chastelo
V 41 11 Cholai Chan vien chiamato Deus Dominazio, zoè 'Signore de tuti quelli che signoriza'
V 41 36 mai d'inverno nì de instade non geta le foie
V 41 7 signor de uno exerzito, zoè chapetanio
V 108 1 Abaste, la qual vien chiamata Etiopia

oppure (b) auto-correttiva, che comporta il ritorno sul testo appena trascritto per sistemare errori incipienti (come in 44 7),⁵⁵ oppure per introdurre un grado maggiore di precisione:

- V 7 1 nele lor parte, zoè nela sua patria
V 15 2 schorando zerte schritture, zoè i Vanzelli dela Sachra Schritura
V 39 30 quatrozentomia chavali, zoè homeni a chavalò
V 43 16 el gran papa, zoè el gran parlato,
V 44 7 Zamai nessun oxello se puol prender, zoè ch'el se perda
V 86 2 Andando per questa ixola mia quaranta, zoè per mare

Non compare in V nessuna delle glosse «interlinguistiche» che, nel toledano, traducono termini oscuri, soprattutto tecnicismi, esotismi e parole latine rare (Mascherpa 2007-08, 71-3).⁵⁶

⁵⁵ Uso la definizione di Careri (2015, 10): «errori definiti anche come 'incipienti' nella letteratura critica perché vengono immediatamente corretti dallo scrivente; dunque non dei veri e propri errori ma delle 'corrections à la volée'».

⁵⁶ A proposito del toledano, Mascherpa (2007-08, 73) ha anche indicato che «la tendenza alla glossa costituis[ce] davvero un tratto distintivo della versione latina, nonché il marchio di un autore mosso costantemente da scrupolo didascalico e da una certa inclinazione all'esattezza del senso».

3.4 Il trattamento dei nomi 'esotici' e dei nomi propri

Tra gli aspetti significativi della manipolazione cui il testo è stato sottoposto nella trafila di copia, e che ne costituiscono una sorta di segno di riconoscimento, il più rappresentativo è il trattamento dei nomi 'esotici'.⁵⁷

Parlare dei nomi esotici nel *DM* significa fare i conti con due gradi (almeno) di ricezione: il primo riflette la reazione linguistica di Marco di fronte all'ignoto, mediata nella scrittura da Rustichello, che si traduce generalmente nella registrazione della parola nuova, corredata o meno da una definizione.⁵⁸ La prospettiva di questo primo livello di ricezione, che fa capo al viaggiatore, è quella maggiormente approfondita sia dalla letteratura critica focalizzata sul *DM*, sia da quella che si occupa degli esotismi nella letteratura odeporica.⁵⁹

Con le parole di Guéret-Laferté (2008, 290-1):

Tout récit de voyage est en fait une vaste opération de traduction, une transposition qui opère celui qui décrit la réalité étrangère de façon à ce qu'elle soit assimilée, comprise par les destinataires. Dans cette opération, le voyageur rencontre de l'intraduisible. C'est cette altérité qui ne trouve pas d'équivalent dans le monde et la langue du narrateur qui est mise en évidence par l'insertion de termes étrangers. Ce signe autre, signe de l'Autre, constitue bien sûr une preuve qui vient renforcer la valeur du témoignage et il pro-

⁵⁷ Tratto all'interno dello stesso paragrafo nomi propri (persone, luoghi) e nomi comuni (i *realia* orientali) perché tutti sono accomunati dal fatto di essere recepiti dai copisti, con particolare riguardo a V, come esotismi, «combinazioni intattese di *soni elementares*, inattese come quei costumi, quelle istituzioni, quegli abiti che il viaggiatore incontra nelle sue peregrinazioni». Nel tentativo di illustrare le alterazioni cui è soggetta l'onomastica in V (ma il discorso si potrebbe forse allargare al resto della tradizione, con parziale eccezione di F e Z) mi concentrerò sulle variabili culturali e psicologiche; uso il termine 'esotico' nel senso di «voce di origine remota e fortemente caratterizzata perché appartenente ad altre culture» (entrambe le citazioni sono ricavate da Mancini 1992, 30-3).

⁵⁸ A essere spiegati sono soprattutto i *realia*, ma a volte anche luoghi e nomi di persona presentano glosse che ne chiariscono il significato (Quinsai, ad es., per Marco «vaut a dire en franchoit la cité dou ciel»). Come ha osservato Guéret-Laferté (2008, 288), in F «le mot est en effet introduit par une expression du type 'est appelé en lor langage (...) et souvent suivit d'une relative donnant sa traduction, du type 'que vaut a dire en nostre langage'; la lingua straniera di partenza viene indicata raramente, mentre la lingua d'arrivo, quando è espressa, è sempre il francese. Inoltre, come è stato rilevato più volte nell'analisi di problemi specifici, capita che le traduzioni di Marco siano imprecise o addirittura sbagliate (nell'es. di Quinsai, il nome significherebbe letteralmente 'sede temporanea dell'imperatore', non 'città del cielo'; cf. Mascherpa 2018, 68-9).

⁵⁹ Rinvio ai lavori di Folena (1991, 99-118); Mancini (1992, 1994); Barbieri (2004, 159-67); Guéret-Laferté (2008). Benché rivolto a testi odeporici successivi (secc. XV-XVII) anche Bozzola (2018) risulta utile nella messa a fuoco delle strategie linguistico-retoriche utilizzate dai viaggiatori per rappresentare l'alterità.

duit sur le lecteur un incontestable 'effet de réel', tout en dégageant, par son incompréhensibilité même, un aura d'étrangeté. Comme le dit Umberto Eco, 'le parole incomprensibili fanno atmosfera'.

Il tentativo di assimilazione di questa realtà culturalmente e linguisticamente remota ha il suo punto di partenza nell'occhio del viaggiatore; come ha mostrato Mancini sulla base del corpus colombiano (rilevando però il fondamento 'medievale' dell'atteggiamento cognitivo che traspare dai testi) nei viaggiatori fino a Colombo si può osservare l'«ineliminabile proiezione sul testo scritto della pura *visività* dell'esperienza esplorativa» (Mancini 1994, 104); dalle lingue dei luoghi visitati vengono di solito tratti significanti mediante i quali «si affidano alla memoria della scrittura oggetti, istituzioni, fenomeni che corrispondono a una serie, per così dire, di *protocolli visivi*» nella mappa del mondo che si sta delineando (Mancini 1994, 105).⁶⁰

Se per il viaggiatore esiste quindi un legame concreto tra il nome e la cosa designata (oggetto, luogo o persona), i copisti si trovano in una posizione più difficile, che tende a complicarsi man mano che la trafila di copia procede; è questa ricezione 'di secondo grado'⁶¹ quella che ovviamente riguarda V, e che ha ripercussioni sulla sua fisionomia.

Per i copisti e per i lettori l'esotico tende a configurarsi come puro nome, significativo sganciato da un referente concreto («an endless series of gibberish names», Atwood 2016, 58), fatto che spiega anche perché di frequente lo stesso lemma presenti rese differenti all'interno della stessa versione: «every 'not familiar' toponym that is copied more than once [...] has at least one variant»; posti di fronte allo stesso lemma, gli scribi tendono infatti a riscriverlo di sana pianta (Cruse 2017, 255).

Non stupisce allora che, come è stato rimarcato a più riprese, l'onomastica asiatica sia tra i settori più instabili del *DM*: basta, allo scopo, scorrere le liste di occorrenze dei testimoni nelle *Notes on Marco Polo* di Pelliot, o, prendendo un oggetto individuo, le fluttuazioni evi-

⁶⁰ Nel *DM* ai protocolli visivi dovremo aggiungere anche protocolli uditivi, nel caso Marco raccolga le informazioni da fonti orali; vale cioè la precisazione di Bertolucci Pizzorusso (2011, 128) che sempre «la scrittura di viaggio presenta una sua stratigrafia interna che si somma a quella presente nel contenuto, che da parte sua convoglia materiali disomogenei per qualità, autorità e provenienza (le cose viste e le cose riferite - *visa et audita* -, le informazioni dirette e quelle indirette, le 'fonti')».

⁶¹ Andrà tenuto conto, di nuovo, del fatto che la versione di V a noi nota coincide con il testo quattrocentesco dell'Ham. 424, e con quanto della sua stratigrafia esso consente di inferire: la distanza temporale che si è accumulata nella trafila di copia presuppone livelli multipli di interpretazione, e interazioni tra più diasistemi; sarebbe quindi corretto parlare di una ricezione di *n* grado. Sulla ricezione dell'onomastica nella tradizione o nelle singole redazioni si vedano i lavori, di taglio e finalità differenti tra loro, di Borlandi (1962); Andreose (2015c); Atwood (2016); Reginato (2016, 2017); Cruse (2017).

denti dagli indici onomastici e dal glossario di F (Burgio 2018). Mentre F offre una base complessivamente affidabile per la ricostruzione dei nomi del mondo asiatico descritto da Marco,⁶² V rappresenta un caso estremo all'interno della tradizione: Benedetto (1928, CCLXXV nota 1) parlava di «deformazioni paradossali», citando ad esempio i seguenti «nomi propri e tecnici»:

Adin, Balabac, Chuintalis, Nagani, Chapetin, Gaidin, aschaol, iaben, Achebelach, Gavidun, Ruen, Mongin, Pavian, Guiazavis, Ziar-gati, Chunican, Sandrean, Manbut, Muzuliro, Resmocholan, Schozia, gerolio rispettivamente per *Yasdi, Balc, Ghinghintalas, Nacigai, Campiciu, Naian, toascaor, ianb, Acaluc, Gaidu, Mien, Mangi, Pouchin, Quiansui, Zaitun, Cin, Sendemain, Maabar, Mutifili, Kesmacoran, Scotra, zatolic.*

Questa breve rassegna basterebbe di per sé a restituire una fotografia del tasso mediamente alto di 'distanza di Levenshtein' (uno dei criteri adottati da Cruse 2017, 255) rispetto alle forme attestate in F, ma anche per suggerire che con V non è sempre fruttuoso introdurre distinzioni tra ciò che doveva/poteva essere familiare ai copisti, e ciò che invece si poneva come assolutamente indistinto e lontano: entrambe le tipologie di nomi possono infatti subire analoghe alterazioni, come dimostra il caso di Acri, oggetto di un 'eccesso di avvicinamento' all'origine della sua 'metamorfosi' in Ancona.⁶³ Agli esempi proposti da Benedetto se ne possono aggiungere altri: come si osserverà dalla mia selezione, in generale anche nel settore onomastico i fenomeni si possono raggruppare serialmente (e lo stesso fenomeno si può includere in serie differenti); inoltre, come ho già avuto modo di rilevare per altri aspetti, l'incidenza quantitativa delle alterazioni finisce per 'modellare' la fisionomia della redazione nel senso di una complessiva banalizzazione.

La forma di arrivo ha naturalmente alle spalle una combinazione di fenomeni diversi, di ordine linguistico e psicologico: forzando a fini classificatori questa sovrapposizione di concause e tentandone altrettante *reducciones ad unum*, presenterò casi di [1] errori di copia;

62 Così Andreose (2015a, 17): «vari dati inducono a pensare che molte delle forme trådite dal ms. BnF fr. 1116 siano estremamente prossime a quelle della versione originale redatta da Rustichello nel 1298»; e cf. anche Atwood (2016, 58-9): «Marco Polo's transcriptions are in fact quite accurate and record linguistic features such as Altaic vowel harmony, dialectal variations, and corresponding changes in written ortographies».

63 Il problema è piuttosto ciò che il copista *ricosce* giudicandolo (a ragione o a torto) familiare, e quindi traducibile; cf. Reginato 2016, 70: «Se il toponimo è ancora 'trasparente', esso può subire una traduzione vera e propria (il tedesco *Niederdorf*, accostato all'italiano Villabassa nella toponimia bilingue sud-tirolese). Se, al contrario, esso risulta ormai 'opaco', viene conservato integralmente [...] oppure viene adattato e reso con una 'trascrizione interferonica' [...] che lo renda familiare».

[2] errori di traduzione; [3] identificazioni scorrette di lemmi ignoti su spinta paronomastica; [4] agglutinazioni e riduzioni.

Sorvolo rapidamente su [1], l'errore di copia, dovuto alla cattiva lettura delle singole lettere, che comporta scarti minimi rispetto alla forma attestata in F (ad es. *Abaste* per *Abasce* – cap. 108; *Ruen* per *Mien* – cap. 58; *Chanuil* per *Camul* – cap. 32; ecc.); la parola copiata non rimanda a un referente concreto, per cui l'operazione si configura come un tentativo di trascrizione meccanica, che malgrado la buona volontà di chi copia produce esiti variabili. Non siamo però in un'orbita puramente meccanica, perché, come chiariva già Roncaglia (1975, 103) anche «l'atto di lettura è tutt'altro che immune da interferenze psicologiche», e lo sforzo di correttezza si pone comunque in un orizzonte di interpretazione.

In altri casi invece [2] l'errore di copia si somma a quello di traduzione e/o si sovrappone all'«enciclopedia culturale» di chi trascrive, cosicché il copista-traduttore è fuorviato dalla parola nella sua interezza, spesso con la complicità del contesto (ad es. del loro aspetto sonoro o affettivo: cf. Careri 2009, 42, che si rifà a Dain 1964, 47; Reginato 2017, 93-4).

Così, per es., una cattiva interazione tra atto meccanico e processo di comprensione origina la lezione di V 104 9 «arziveschovado de Schozia»; nella tradizione il toponimo di riferimento è l'isola di Sokotra, «Scotra» in F CLXXXVIII 6 («l'arcevesche{qe} de Scotra»); e in effetti nella seconda occorrenza registrata in V il toponimo è reso come «Schura». Probabilmente il primitivo **Scotra*/**Scutra* è stato letto come **Scoria* > **Scotia* (con scambio di <-r/>-<t->), e da lì tradotto in volgare nella forma che leggiamo, evocatrice per noi di ben altri paesaggi rispetto a quelli dell'Oceano Indiano.

Del resto, una certa tendenza a tradurre ciò che non andrebbe tradotto è registrabile anche altrove. Sotto questo profilo V presenta una fisionomia più innovativa rispetto, ad esempio, a quella di K studiata da Reginato (2016): se per la redazione catalana si può parlare (pp. 66-7) di «resistenza» del nome proprio «all'atto traduttorio», e di minore permeabilità «al cambio di codice previsto dalla traduzione», nel caso di V la vera difficoltà sembra rappresentata proprio dalla decodifica del mondo orientale racchiuso nei nomi, che però chi copia si sforza in tutti i modi di penetrare, il che spiega perché siano così pochi i casi di resa inerziale.⁶⁴

Qualche esempio:

- a. Nel capitolo 19, dedicato a Hormuz, sullo stretto tra gli attuali Golfo Persico e Golfo di Oman, troviamo una pianura, la quale «vien apelada Pianura Belissima». Si tratta della pia-

⁶⁴ Sulla traducibilità/intraducibilità dei nomi propri cf. il recente Bahr, Arocha (2018, 342), anche per la ricca bibliografia.

- nura di Hormuz, detta in F «plain de Formose»; come suggerisce Cardona (1975, 606-7), «Marco Polo deve aver scritto 'Cormos' o 'Curmus'; attraverso una prima corruzione la pianura è diventata di 'formosa' e simili in tutti i manoscritti». Il volgarizzatore di V deve aver avuto davanti un modello latino con una forma come **planitia Formosa* o simili, e **formose* sarà stato interpretato e reso letteralmente come un aggettivo. Oltretutto, il contesto facilita l'equivoco, dal momento che Marco loda la bellezza del luogo: «dapuo' questa desmontada se trova una pianura molto bela, e quella vien apelada Pianura Bellissima» (cf. F XXXVI 3: «il treuve un autre plain molt bels, et est appellés le plain de Formose»); Z^{to} omette purtroppo il passo, mentre RI 15 2 presenta un aggiornamento toponomastico: «si truova un'altra pianura molto bella, che dura di lunghezza per due giornate e chiamasi pianura di Ormus»);
- b. al problema posto da «Baian Zinqueschan» (V 67 3), e alla traduzione di «Zinqueschan» come «che xé a dir 'Zento homeni» (anziché 'cento occhi') ho accennato nel capitolo precedente; l'antroponimo sembra in effetti utilizzabile, seppure indirettamente, come «fossile-guida», secondo la proposta di Reginato (2016, 74), e cioè come indizio utile per ricostruire la lingua del modello di partenza.⁶⁵ Lasciando da parte la lezione «homeni», mi interessa ora l'apposizione «Zinqueschan», che corrisponde alla lezione *Baian Cinqsan* (F), e che viene scomposta, in V, in due elementi: la forma *-chan*, con cui ogni lettore del *DM* acquista rapidamente dimestichezza (ma, come ricorda Ragagnin in Simion, Burgio 2015, s.v. «Chinsambaian», *Cinqsan* è la resa del «cin. *ch'eng-hsiang* - termine documentato anche nelle fonti persiane [*čingsāng* 'cancelliere, primo ministro']», non della forma *qa'an!*), e la forma, intesa come prefisso, *Zinques-*, che pare proprio una traduzione di *Cinq-* come 'cinque'. Il nome è stato quindi scisso nei suoi due (apparenti) costituenti semantici, tradotti poi letteralmente. In Z^{to} si legge soltanto «Bayan», mentre R presenta alternativamente le forme «Chinsambaian» (R II 55 10 «Chinsambaian, che vuol dire in lingua nostra 'Cento Occhi»); R II 55 15 «C., cioè Cento Occhi») e «Baian» (R II 66 4 e 7);
- c. V 106 2 scambia l'arabismo *esceqe*, 'sceicco', per un numerale (cf. F CXC 2: «Il ont .IIII. esceqe, ce vaut a dire .IIII. vielz homes; e cesti .IIII. vielz ont la seingnorie de totes ceste ysle»),

⁶⁵ Indirettamente perché in questo caso il lemma orientale 'non resiste' all'atto traduttorio', e proprio nel tentativo fatto dai copisti di trasferirlo a tutti i costi nella propria lingua e nel proprio sistema di relazioni semantiche è possibile cogliere frammenti della genealogia del testo.

da cui la lezione «sie», ‘sei’, che prevede, probabilmente, un modello latino con la forma **sech* (Z¹⁰ 124 3: «Habent quatuor ‘sech’, quod est dicere quatuor ‘senes homines’, qui habent dominium tocius insule et ipsam regunt»), grazie anche all’interferenza semantica esercitata dal numero «quatro»: «ed àno quatro hover sie vechi homeni, et questi vechi àno la signoria de tuta l’ixolla»; la glossa destinata a spiegare il significato del lemma sparisce, perché la ricompaginazione testuale la rende ridondante.

Nel caso di *esceqe*, così come in **Accon(a)* > *Anchona*, agiscono quindi meccanismi di errato riconoscimento, che avvicinano e assimilano impropriamente il nome ignoto a realtà più vicine al copista.⁶⁶ Ne consegue spesso una certa opacità del testo, o, nel caso dei toponimi, una serie di cortocircuiti logici nella ricostruzione mentale dell’itinerario dei Polo:

- a. ho già ricordato nel capitolo precedente la missione di Marco Polo a *Carajan*, nella Cina sud-occidentale; a partire probabilmente da una base come **Carazan*, la città diventa in V «Chiarenza», centro nei pressi dell’antica Cillene, nel Peloponneso, uno dei maggiori porti del Principato di Morea sotto al termine della quarta Crociata. Al centro di una rete di scambi commerciali molto vivace con le città mercantili italiane tra XIII e XIV secolo, era già in declino nel XV sec., quando entrò a far parte dell’impero ottomano;
- b. il toponimo «Zorzania» e l’etnonimo «zorzani» contano svariate occorrenze nel testo; in particolare, in V 34 9 si spiega che in origine i Tartari abitavano le regioni settentrionali e la Georgia: «Al chomenzamento li Tartari stava in tramontana et in Zorzania». Tuttavia, «Zorzania» è l’esito di una banalizzazione della forma Ciorcia, nome di una tribù tungusa della Mancuria sud-orientale, gli Jurchen, che diede avvio alla dinastia dei Jin nella Cina settentrionale (Cardona 1975, 599); cf. F LXIII 4 «Il fui voir que les Tartars demoroient en tramontaine entor Ciorcia»;⁶⁷
- c. i lama buddhisti, detti *bacsi*, diventano in V «paesi», dopo un iniziale tentativo di elusione del lemma (il confronto con F mostra infatti che il termine ricorre più volte,⁶⁸ e inizialmente

⁶⁶ Il meccanismo non è ovviamente limitato a V; per ricordare un solo, macroscopico esempio, VB XLVII 1 scambia *Eçina* con «Ceneda, citade valoroxa» (oggi sobborgo di Vittorio Veneto).

⁶⁷ Lo stesso discorso vale nel caso della lezione *facilior* «India» per «Aden» (99 11; 108 5; 108 15; 108 16) e per «Nubia» (93 19).

⁶⁸ Abbiamo in F sei occorrenze del lemma (LXXIV 28; LXXIV 29; LXXIV 31; LXXIV 34; LXXIV 36; LXXIV 41; Burgio 2018, 310, s.v. «bacsi»).

te V lo sopprime); il potenziale collasso logico del passo conseguente alla soluzione adottata («paexi») viene scongiurato con una risistemazione anche sintattica del brano:

- F LXXIV 34-36 Et ceste couses dient cesti **Bacsi** as barons que sunt entor le Grant Kaan et a celz qe ont bailie. Et cesti li dient au Grant Chan, et adonc ont tout ce que il demandent por honorifier la feste de lor ydres. Et quant cesti **Bacsi** ont eu totes celes chouses qui ont demandé, il en font a lor ydres grant honor et grant chant et grant feste, car il les encensent de buen odor de toutes celles bones chouses especiés
- V 39 16 et allora el Gran Chan, quando el vien quel zorno, el manda i quei **paexi** tuto quello che son nezesso a far questa festa de questo idolo, chomo sono charne, pan e vin; et in questi **paexi** se fano gran chanti e gran festa intorno questo idolo chon inzenso et altre chosse hodorifere; e àno chussi el so di, chomo hano i nostri santi.
- Z^{to} 42 Ø

Il lemma è infine recuperato in una forma più corretta nell'ultimo passaggio del testo in cui i *bacsi* sono nominati in F, senza però che il copista si premuri di correggere le occorrenze precedenti:

- F LXXIV 41 Et encore voç di qe cesti **Bacsi** en i ont entr'aus de tiaus que selonc lor ordre puent prendre mollier, et il ensi font, car il en prennent et ont filz aséç.
- V 39 19 Et alguns de questi **baesi** segundo la lor leze puol tuor moier, et chussi fano, ed à molti fioli.
- Z^{to} 42 6 Et de istis '**bacsi**' sunt aliqui qui, secundum eorum ordinem, possunt uxores accipere; et ipsi ita faciunt, quia uxores accipiunt et filios habent multos.

Un altro meccanismo che opera più volte nel testo è l'agglutinazione; a partire da segmentazioni morfosintattiche improprie dei nomi si generano «forme concrete tra articolo e nome, oppure tra preposizione e nome o aggettivo e nome» (Reginato 2016, 70), o ancora, caso maggioritario in V, tra più nomi. Così, ad esempio, (a) nel *DM* non si trovano i tessuti di nome *narisfeni* nominati in V 38 17: «e là se lavora drapi d'oro li quali vien chiamadi *nairisfeni* ed anche drapi de seda de molte maniere». Il lemma risulta dalla fusione del sostantivo «nascisi» con l'aggettivo «fin» (inoltre, come mostra il confronto con la tradizione, V omette l'altro tessuto descritto da Polo nel passo, il *nach*: a meno di ipotizzare che l'avverbio «anche» non ne rappresenti il relitto; F LXXIII 19: «car il se laborent dras dorés, que l'en

apelle nascisi, fin, et nach et dras de soie de maintes maineres»);⁶⁹

(b) meccanismi di agglutinazione sono all'origine della creazione di personaggi, come, in V 118 3, la dea Ditorniedi, compagna di Giangin (*Nacigai* F): «I signori fano uno homo de feltre, el quale li chiama- no Giangin, et suo muier sono chiamata Ditorniedi». Nel passo corri- spondente di F CCXVI 3 («Or sachiés que il font un lor dieu de feutre et l'apellent Nacigai. Et encore li font moiliere. Et cesti .II. dieu, ce est Nacigai e sa moiere, dient qe il sunt les dieu de tere») Marco Polo nomina solo genericamente la moglie di Nacigai, senza specificar- ne il nome; ma Nacigai è 'dio dei beni terreni'; e proprio da un latino **dei terenorum* (o tutt'al più da un già volgare **deitereni*) pare esser- si originata l'impropria partenogenesi (vedi Z^{to} 150 3: «Faciunt enim que<m>dam eorum deum de feltro, qui Nacigay nuncupatur, et ei fa- ciunt uxorem; et isti duo dei, videlicet Nacigay et eius uxor, dicuntur esse dei terenorum»);

(c) tra i toponimi, Sudiofar (V 91 29) risulta dalla fusione di due città distinte di F CLXXIII 27 («de Qisci et de Dufar»); ma il caso forse più eclatante è quello di «Disinogon», probabile relitto di un an- tedente già volgarizzato **disemo Gon* (Gog nelle altre redazioni):

F LXXIII 15-16	et cestui Jorgie que je voç ai només est dou lingnages dou Prestre Johan, si con je vos ai en conte dit, et est le sesme seingnor depuis le Prestre Johan. Et ce est le leu qe nos apellon de sa, e<n> nostre païs, Gogo et Magogo, mes il l'apellent Ung et Mungul
V 38 14	Et questo Giergin ch'io ve dissi sono sumo signor in luogo del Prete Zane, e questo sì è quello che reze Disinogon e Magon, e lor li dixè Set e Mogube
Z 41 14-15	Et iste Georgi supradictus, post Presbiterum Iohanem quartum de progenie illa, dominus maior tenetur. Et locus ubi regnat iste est ille locus quem in patria nostra Og et Magog nuncupamus , sed ibidem habitantes appellant Ung et Mongul

«Del segmento caduto sopravvive soltanto il verbo (*disino* 'dicono', *pendant* - con cambio di persona - di F 'apellon', Z 'nuncupamus' etc.), che il copista, nel tentativo di rettificare il testo, salda al topo- nimo, producendo un *monstrum* (*disino* [o *diseno*] + **Gon* 'Gog' > *Disinogon*) ma restituendo all'insieme un senso compiuto» (Mascher- pa 2015, nota a R I 53 3).

Piuttosto frequenti sono forme di 'metaplasmò' tra toponimi e an- troponimi (lo scambio avviene nelle due direzioni: abbiamo cioè to- ponimi compresi come antroponimi e viceversa):

⁶⁹ Cf. Simion, Burgio (2015, s.v. «nasiti»). Eusebi (2018) interpreta «fin» come sostan- tivo (quindi come un secondo tessuto).

- a. in V 2 6 compare «Bracharchan», definita come «una zitade la qual signorizava una parte de' Tartari»; ma *Barca Caan* è il nome del signore locale, non della città, come si vede dal confronto con F II 3: «Il se partirent de Soldadie et se mistrent au chemin et chevauchen tant, qu'il ne trevent aventure que a mentovoir face, qu'il ne furent venu a Barca Caan, que sire estoit d'une partie de Tartar». Il passo è assente in Z^{to}, ma R I 1 2 conferma la lezione di 6;
- b. il signore detto «Tbarzara» (V 2 7: «et in questa iera uno signor chiamato Tbarzara») è il risultato dell'agglutinazione di due toponimi, Bolgara e Sara (= F II 3: «qui estoit a cce-lui point a Bolgara et a Sara»). Dando credito alla lezione dell'Ham. 424, Pelliot (1959-73, 92-5) include invece la forma *tharzara* [sic] tra le varianti del nome *Berca*, e sempre come «corrupt reading for Berca» la cita a proposito del misterioso Chariziera nominato dal solo V (cf. 4 27; Pelliot 1959-73, 237-8);
- c. il re di Cormos, Ruemedan Acomat (F XXXVII 7: «Le roi a a nom Ruemedan Acomat»), diventa un regno in V 20 29: «E la dita zitade sono in chavo del regno chiamato Achomat».

Per quanto ugualmente banalizzante negli esiti (almeno in quanto produce una perdita informativa rispetto al testo di F), al lato opposto dei processi di semplificazione sottesi ai fenomeni precedenti si colloca la coniazione di forme *difficiliores* apparentemente genuine, che possono (a) recuperare elementi già nominati o allusi in porzioni testuali precedenti; (b) 'inventare' esotismi e neologismi non testimoniati nella tradizione, a partire dal fraintendimento di porzioni testuali che non pongono - almeno in F - particolari problemi di comprensione. Il carattere *difficilior* e ingannevole delle innovazioni così prodotte è evidente dalle confusioni e dalle interpretazioni fallaci che esse hanno generato nei lettori moderni; ricordo le insidiose lezioni «Ponte» (vedi capitolo 2) e «Tbarzara», in cui sono caduti studiosi avvertiti come Paul Pelliot:

(a) tra le forme di recupero di elementi esplicitamente o implicitamente inferibili dal testo, registro un'occorrenza incongrua di «Zorzani» e la definizione degli abitanti del Tibet come «bechi».

(a.1) La città di Toris è circondata dai georgiani: V 16 6: «La zitade {et} sono zirchondada da' Zorzani»; ma la tradizione parla di splendidi 'giardini' (F XXIX 7: «jardinz»; Z^{to} 8 6: «viridariis»). L'errore si è prodotto probabilmente nel troncone già volgarizzato della trafila di copia; anche in questo caso il fraintendimento è stato agevolato dal contesto, poiché in una pericope precedente (V 16 5) i georgiani sono citati tra gli abitanti di Toris; ma la soluzione di V si appoggia al termine diventato ormai noto;

(a.2) nel capitolo dedicato al Tibet Marco Polo registra una pra-

tica sessuale che prevede l'offerta delle vergini ai viandanti di passaggio; in F CXIV 27 il capitolo si chiude con questa pericope: «Et ont langajes por elz et s'apellent Tebet»; in V 55 38 leggiamo invece che gli abitanti «àno loquela per sí; e sono chiamadi bechi». Probabilmente l'attrazione psicologica esercitata dal passo sulla deflorazione ha permesso la deformazione grafica del lemma di partenza, trasformando l'etnonimo in quello che, dal punto di vista androcentrico ed occidentale, è un truismo: gli abitanti sono detti becchi, 'cornuti' (cf. TLIO, s.v. «becco 2»).⁷⁰

La seconda tipologia (b) è l'inserzione di 'neologismi' di marca esotica a partire da fraintendimenti del testo:

(b.1) nel capitolo su Madaschor (V 106 8) si parla di una particolare specie di uccelli: «et sono molti oxelli diversi dai nostri, chiamati chandanzie». La lezione «chiamati chandanzie» è un *hapax* di V; cf. F CXC 8: «Il hi a diverses oisiaus, ce est devisés as nostres, que ce est mervoille», né essi coincidono con gli «struços magnos» di Z^{to} 124 17: «Item habent struços magnos et multas alias aves, multum diversas a nostris, quod mirabile est». Benedetto (1928, CLXXVI), utilizzava il passo per sostenere la teoria di un antografo franco-italiano,⁷¹ ma la spiegazione di Moule, Pelliot (1938, 429 nota 2), che ipotizzava una confusione con «marchadanzie» (di merci si parla nel paragrafo successivo) sembra preferibile;

(b.2) nella descrizione del sistema postale e informativo mongolo, basato su staffette, F XCVII 22 dice che «Et quant il sunt montés, il se metent maintenant, tant com il puent dou cheval traire, et ne restent de corer tant qu'il sunt venus a l'autre poste»; gli corrisponde V 47 18: «E tanto chavalcha ch'elo vien ala posta de vintizunque mia, et zonto a quela posta trova altri chavali sufizienti e gaiardi, et presto 'li monta suxo, e per nesun modo zesa andar al suo viazo cholor †dechandir†; et chussi chontinua infina al'altre poste».

In base al contenuto della pericope e alla posizione di determinante che «chandir» occupa all'interno di un sintagma pronominale (il dimostrativo «cholor» ricorre più volte nel testo), mi sembra che per il copista la parola costituisse un toponimo, **Chandir*, a conferma dell'assunto di Eco ricordato da Guéret-Laferté che «le parole incomprensibili fanno atmosfera» (vedi *supra*); si tratta però di un

⁷⁰ Tendo a escludere che si tratti di un'innovazione volontaria, di un ammiccamento divertito nei confronti del brano trascritto; la prosa di V non recepisce «la bonaria ironia» che «lampeggia fugace dietro la narrazione obiettiva» dello stile poliano (Valeri 1954, 53); al contrario tende, come si è detto nei paragrafi precedenti, a inniettare nel testo tratti enfatici e retorici.

⁷¹ «Visto che troviamo [...] '*chiamati chandanzie*', mentre leggiamo in F CXCI 'il hi a diverses oisiaus, ce est devisés as nostres, que ce est mervoille', è lecito domandarsi se, grazie alla complicità di qualche copista, le due espressioni in corsivo non si equivalgono».

luogo immaginario, forse esito di un guasto in corrispondenza di F «tant qu'il sunt venus» (ammettendo che dietro *Chandir* si possa rintracciare una base volgare **andar*);

(b.3) infine, da un primitivo **gallici*, V 56 49 approda ai misteriosi «chalizi», dalla cavalcata peculiare: «Et questa zente chavalcha al muodo de †chalizi†». ⁷² La tradizione indica come tipica della popolazione la cavalcata 'al modo dei francesi', cioè con la staffa tenuta lunga (cf. F CXVIII 23: «Et encore sachiés qe cestes gens chevauchent lonc come franchois»); l'opposizione rispetto alla cavalcata con staffa corta è spiegata in un *addendum* di Z^{to} 57 31-32: «Gentes ille equitant stapites tenentes longas quemadmodum apud nos. Et ideo dicitur longas, quia Tartari et quasi omnes alie gentes, propter sagitamenta, ipsas portant breves, quia, cum sagitant, se rittos errigunt supra equos».

3.5 Conclusioni

La fisionomia di V, così come la attesta il suo unico relatore, è la risultante di forze caratterizzate da intensità e direzione diverse: da una parte troviamo fenomeni involontari, come i numerosi errori di saldatura e il difficile corpo a corpo con il vocabolario esotico (e, prima ancora, le difficoltà incontrate dal 'volgarizzatore' del modello latino, esaminate nel capitolo 2), che sembrano i maggiori agenti del distanziamento dalla tradizione rappresentata da F; dall'altra abbiamo gli interventi volontari, più o meno mimetizzati nel testo.

Sul piano macroscopico V è una redazione fedele: non rinuncia volontariamente a nessun capitolo, dimostra un interesse equilibrato per contenuti narrativi e geografici, rispetta abbastanza scrupolosamente le transizioni che annodano i capitoli; solo, interviene sulla struttura per organizzare la materia in modo più funzionale, accoppiando le unità corografiche e raggruppando in piccole sezioni tematiche le cellule narrative. Il controllo di questa strategia ricompositiva della struttura tende a essere più sicuro nella prima metà del testo, per perdere progressivamente coerenza e compattezza. È invece sul piano microscopico che si registra un maggiore attivismo abbreviatore, secondo due direttrici: un generico sfooltimento degli elementi ridondanti (all'insegna, potremmo dire, del tagliar corto), e un gruppo di interventi a più spiccato tasso di serialità.

⁷² «gallici» si legge in P II 40 12: «equites huius patriae strepis utuntur longis ad cellas ut apud nos gallici faciunt». Ricordo anche, a conferma della ricorsività dei fenomeni e della serialità delle occasioni d'errore, che la difficoltà nei confronti di un **lingua gallica* del modello latino è responsabile della *bévue* di V 12 1 «in lingua galilea».

Sebbene non sia semplice stabilire la successione in cui le diverse innovazioni si sono sedimentate nel testo, è possibile avanzare qualche ipotesi: la rastrematura cui sono sottoposte le date e le formule, secondo linee condivise dal toledano, è compatibile con una tendenza all'oggettivazione che pare prospettare un diverso modello di istanza testimoniale rispetto al modello 'aleturgico' attestato in F; essa pare pertanto una caratteristica di β . Questa tendenza incontra dei parziali correttivi, come l'inserzione di qualche pronome in prima persona riferibile a Marco, o le amplificazioni nei dialoghi, che hanno un effetto mimetico e comportano una diminuzione di distanza, in frizione con la prima dinamica. Anche le concessioni retoriche ed esornative e alcuni termini che comportano un 'aggiornamento informativo' si possono ragionevolmente attribuire all'ultimo copista o comunque ai suoi antecedenti prossimi.

4 Criteri di edizione

Il copista responsabile della parte poliana dell'Ham. 424 suddivide il testo in capitoli, introdotti da rubriche (solo i capitoli 2, 9 e 21 ne sono sprovvisti) e non numerati; ogni rubrica è delimitata da motivi decorativi molto semplici, e staccata dal capitolo cui si riferisce mediante una riga bianca, salvo i casi in cui occupi le ultime righe di un f. (come avviene ad es. al f. 57r). Nella mia edizione ho rispettato questa scansione, introducendo *ex novo* la numerazione dei capitoli, da 1 a 119, e la partizione del testo in pericopi, indicate con numeri arabi tra parentesi quadre. Le rubriche, date in tondo dopo il numero di capitolo, sono distanziate dal capitolo cui fanno riferimento con una riga bianca, con due dall'unità precedente. La prima nota a piè di pagina di ogni capitolo, priva di numerazione progressiva, offre la concordanza con il corrispondente capitolo di F e di Z¹⁰. Nella paragrafatura mi sono adeguata alla sintassi del testo, tenendo conto, dove possibile, delle soluzioni adottate da Eusebi (2018) per F e/o da Barbieri (1998) per Z¹⁰. L'indicazione dei ff. è data tra barre verticali, con l'indicazione di *recto* e *verso*; quando una parola si trova 'spezzata' tra la fine di un f. e l'inizio del successivo, una barra verticale segnala la divisione, nella forma: *pap|a |5v|*. Le lettere iniziali, per le quali il copista ha lasciato gli appositi spazi vuoti, sono integrate tra parentesi uncinata < sulla base delle letterine guida.

Separazione delle parole, punteggiatura, maiuscole seguono l'uso moderno; nelle parti dialogate il discorso diretto è dato tra virgolette a caporale («»).

L'elenco di abbreviazioni è molto ristretto:

- a. tratto arcuato per nasale, sciolto sempre *n*, tranne nel caso della forma latina *echlexia(m)* (32 19), dove ho risolto l'abbreviazione in *-m*, desinenza dell'accusativo singolare, nonstan-

- te la parola sia concordata dal copista con l'aggettivo possessivo *mean*. L'uso del *titulus* per la nasale *n* è abbondante per l'avverbio di negazione *no(n)*, meno frequente per altre parole; lo si trova (ma la rassegna non è esaustiva) in *ode(n)do* (4 30); *gra(n)* (38 18); *sego(n)do* (107 18), oltre che in alcuni nomi propri: *adargo(n)* (116 rubr.); *cho(n)sanson* (117 29); e di luogo: *chie(n)sui* (55 7); *gauidu(n)* (55 48); *ma(n)gon* (114 7);
- b. *p* con asta tagliata orizzontalmente da un tratto dritto o ondulato, sciolta *p(er)* e attestata in due casi (41 26; 47 14);
 - c. *q* con tratto arcuato, sciolta *q(ue)* e attestata in 65 8;
 - d. *ch*, con *h* tagliata orizzontalmente da un tratto dritto, sciolta *ch(e)* e attestata in due casi (56 22; 72 4);
 - e. la nota tironiana simile a 9, che compare solo in 85 8, è sciolta *chon* (*chondizion*), conformemente all'uso del copista, che rappresenta regolarmente l'occlusiva velare sorda con il digramma *ch* (uniche eccezioni le lettere iniziali di capitolo, quando la velare è indicata dalla letterina guida: ad es. 27 1 <C>*aschar*; oppure quando il termine è l'esito di una correzione, come in 69 rubr., dove *Pauin* è corretto in *Cauin*);
 - f. il *nomen sacrum* *xpo* è sciolto *Christo* (non *Cristo*, per le ragioni indicate nel punto precedente).

Anche *h*, etimologica o paretimologica, è stata sempre conservata. Sono state uniformate all'uso moderno *u* e *v*, che il copista tende a distinguere graficamente a seconda della posizione: spesso *u/v* a inizio di parola hanno forma angolare; rotonda in posizione interna. Nell'onomastica orientale, settore tra i più soggetti a oscillazioni, la scelta è talvolta impossibile: *Malchievi Egjelaui* (o *Malchieui Egjelaui*? 12 16); *Uiruosa* (o *Viruosa/Uirvosa/Virvosa*? 18 3); *Dilivra* e *Delivra* (o *Diliura* e *Deliura*? 20 23); *Novochan* (o *Nouochan*? 20 55); *Dogavel* (o *Dogauei*? 23 5); *Sulivera* (o *Suliuera*? 24 4); *Vocha* (o *Uocha*? 26 12); *Chanuil* (o *Chanvil*? 32 rubr.; 32 1); *Erguuil* (o *Erguvil*? 37 rubr.; 37 13); *Arguuil* (o *Arguvil*? 37 15; 38 1); *Gaidun* (o *Gavidun*? 55 48); *Charavian* (o *Charauian*? 57 14); *Vonoran* (o *Uonoran*? 57 14); *Vazian Acharagian* (o *Uazian Acharagian*? 58 2); *Vuen* (o *Uven*? 59 rubr.; 59 7); *Vigui* (o *Uigui*? 66 rubr.; 66 2; 75 11); *Pauian* (o *Pavian*? 68 rubr.; 68 6); *Chauin* (o *Chavin*? 69 1); *Guiazauis* (o *Guiazavis*? 72 2); *Vigoin* (o *Uigoin*? 77 7); *Chuvichan* (o *Chuuichan*? 82 7); *Malauia* (o *Malavia*? 86 3); *Nachuvaian* (o *Nachuuaiian*? 88 rubr., 88 1). Al contrario, non lasciano in genere spazio all'interpretazione i nessi come *ng/ug/gn/gu*, sempre ben leggibili; la lettura dei nomi esotici è agevolata anche dal fatto che il copista è solito tracciare un punto o un trattino in forma di accento acuto sulla lettera *i*.

Segnalo infine l'incertezza di due letture: *arpiase* (20 52) e *studiare* (48 12). La forma *retóri* (10 5) è stata accentata per maggiore chiarezza. In 93 26, 96 5 e 97 14 *se reputa* potrebbe essere letto an-

che *sé reputà*. Nel capitolo 51 ho scelto la forma *Re Dor*, ma è ammissibile anche *Re d'Or*.

Il punto in alto indica l'assenza di consonante a fine di parola (ad es. *pe-lo* 17 6; *i-quella* 74 6); l'accento circonflesso una vocale iniziale o finale assorbita da quella che segue o precede (ad es. in 20 13: *someià ganbeli* vale *someia a' ganbeli*; in 43 7 *ôfizio* vale *o ofizio*).

Sono stati univertati: i numerali cardinali (*mileduxento, zinquantazine* 14 7), che il copista trascrive generalmente in lettere e per intero; i pronomi personali clitici posposti al verbo e il *tu* posposto alla 2° sing. in *as* delle forme interrogative (come *àstu* 14 9); il clitico *inde* in forme come *portarlinde* (4 5) e *vieninde* (49 3); gli avverbi in *-mente*; le preposizioni articolate, tranne *in lo, in la, in li, in le*.

Segnalo alcuni monosillabi omografi, distinti come segue:

a 'a'; *à* '(egli) ha, (essi) hanno'; *a'* 'ai';

ai 'ai'; *ài* '(tu) hai'

da 'da'; *dà* '(egli) dà'; *da'* 'dai'

de 'di'; *dè* '(egli) diede'; quando è preceduto da *et* (*et dè*) vale 'è' (es. 17 2); *dé* '(egli) deve'; *de'* 'dei'; *'de* ('ne')

di 'di'; *dì* 'di, giorno'; *dì'* '(tu) dici'; in 110 9 vale '(egli) deve'

e 'e'; *è* 'è'; *e'* 'io', 'essi';

el 'il', 'egli'

fa '(egli) fa', '(essi) fanno'; *fa'* 'fa' (tu!)

fé '(voi) fate'; *fe'* '(egli) fece'

fra 'fra'; *fra'* 'frate'

fu '(egli) fu'; *fu'* '(io) fui'

i 'i', 'essi', 'gli' (articolo determinativo e pronome personale); *i'* 'io'

la 'la'; *là* 'là'; *'la* 'ella', 'essa'

li 'i', 'gli' (articolo determinativo e pronome personale); *li* 'li'; *'li* 'essi'

lo 'lo' (articolo determinativo e pronome personale); *'lo* 'egli'

ma 'ma'; *ma'* 'mai'

mie 'mie'; *mie'* 'miei'

mo 'ma'; *mo'* 'ora'

ne, 'ne'; *né* 'né'; *ne'* 'nei'

o 'o'; *ò* 'ho';

po' 'poco'; *pò* '(egli) può'

puo' 'poi'; *può* '(egli) può'

se 'se', 'si' (particella pronominale e congiunzione); *sé* 'sé'

si 'si', 'se' (particella pronominale e congiunzione); *si'* 'così' (avverbio rafforzativo); *sí* 'sé' (pronome);

suo 'suo', 'sua'; *suo'* 'suoi', 'sue'

sta '(egli) sta'; *stà* 'stato'; *'sta* 'questa'

tuo 'tuo', 'tua', 'tue'; *tuo'* 'tuoi'; *tuò* '(egli) prende'

za 'qua'; *zà* 'già'

zo 'ciò'; *zó* 'giù'

Relativamente ai nessi grafici di congiunzione/pronome relativo + articolo determinativo/pronome personale (del tipo *chel, sel, ecc.*), considerando l'instabilità che caratterizza il volgare di area veneziana in questa fase cronologica, e non rilevando un comportamento univoco nelle abitudini del copista, ho optato per le soluzioni che seguono, e che presento in maniera sommaria, rinviando al secondo volume per un'analisi più completa:

1. quando il nesso grafico comprende l'articolo, ho separato: *che 'l, che lo, che la, che li, che le, se 'l, se lo, se la, se li, se le.*
2. quando il nesso grafico riguarda (a) pronome tonico o clitico con funzione di soggetto: *ch'el, ch'elo, ch'ela, ch'eli, ch'ele, s'el, s'el(lo), s'ela, s'eli, s'ele*; (b) pronome clitico obliquo: *che lo, ch'el, che la, che li* (singolare con funzione dativale e plurale con funzione di oggetto diretto), *che le, s'el, se la, se li* (singolare con funzione dativale; plurale con funzione di oggetto diretto); *se le.*

Trattandosi di un testimone unico, con un testo segnato oltretutto da numerosi fraintendimenti, ho preferito attenermi a una linea di prudente conservatività. L'apparato registra gli interventi di autocorrezione del copista (cancellature, espunzioni, biffature di lettere o parole; pentimenti, come lettere o parole abbozzate e successivamente cancellate; aggiunte interlineari), spiegati sinteticamente in nota tra parentesi tonde. Gli altri interventi sono di mia responsabilità: lettere o parole mancanti sono integrate tra parentesi uncinate <>; le espunzioni sono indicate tra parentesi graffe {}; il segno <...> individua una lacuna; le *crucis* sono state introdotte quando i passi appaiono guasti o quando l'intervento sarebbe stato troppo oneroso; le altre correzioni, come ad esempio gli errori di scrittura, sono date direttamente nel testo, con segnalazione in nota. Casi più complessi, come la correzione *distinzione* (per *instizione*) sono indicati in nota, e giustificati nel commento.

Testo e commento

5 Testo critico

[3r] 1. Qui chomenza il prologo del libro chiamato dela distinzione¹ del mondo.

[1] <O> vui, signori inperadori, duchi, marchexi, chonti e chavalieri, et tuta zente qualle volete intender e chonosser le diverse gienerazione deli omeni e dele diversitate de diverse gienerazione del mondo, lezete questo libro, in lo qual troverete de grandinissimi miracholi e diversitate del'Ermenia Mazore, de Persia e de Tartaria e de molte altre provincie, secondo chomo nara el predeto libro, et avertamente ve chonterà chomo misier Marcho Polo, zitadin de Veniexia, queste tal chosse chon li suo' ochi et orecchie vete et aldi da homeni degni de fede, sì che in questo quele chosse che 'l dito vete meteremo chomo chosse vedude, et quele che lui aldi chomo chosse aldide, adziò che 'l nostro libro sia chonsonante ad zaschun che oldirà hover lezerà; sì che ognuno li darà fede. [2] Et sapié che dal tempo che Dio chreò Adam ed Eva, qual fo el primo homo al mondo, fina al prexente, non fo mai algun christian, Saraxin, Tartaro, Indian, over homo de alguna gienerazione, el qual chotanto tempo zerchasse le diverse parte del mondo et vedesse tante chosse chomo fexe missier Marcho Polo predito. [3] Onde el dito diterminò di meter tuto quello ch'el avea visto e aldido in schritura, adziò che la zente che non à vezudo né sapudo per questo libro possa saver. [4] Et dicho che 'l dito missier Marcho [3v] Polo stete in queste diverse parte et provincie vintisie ani, e questo per poder saver queste tal chosse; lo qual, siando destegnudo in charzere de' Zenovessi, tute 'ste chosse feze schriver per misier Reustregielo zitadin de Pixa, lo qual era nela dita prixone chon el dito

V 1 = F proemio; Z 1.

¹ distinzione] instizione.

misie' Marcho Polo. [5] Et fo schrito le dite chosse nel'ano del Nostro Signor Iexu Christo milleduxento e nonantanuove.

Interventi di B

La sezione poliana del manoscritto presenta *marginalia* di una mano diversa da quella che ha trascritto il testo, cinquecentesca, d'ora in avanti indicata come B. Tutti gli interventi imputabili a B (segni di richiamo, glosse, correzioni, sottolineature, linee verticali che corrono lungo il testo, mettendo in evidenza passi specifici) sono segnalati mediante il riferimento al paragrafo corrispondente; nel caso delle linee verticali marginali indico anche l'incipit e l'explicit della porzione testuale coinvolta.

Lungo il margine destro del f. 3v B ha tracciato un serpentina, che esclude solo la rubrica.

2.

[1] <N>el tempo de Baldoin, inperador de Chonstantinopoli, e de misie' Ponte de Veniexia, el qualle in quel tempo rezeva Chonstantinopoli per nome dela Duchal Signoria de Veniexia, nel'ano mileduxento e zinquanta, misie' Nicholò Polo, el quale fo padre de misier <...> Mafio Polo, chon le lor marchadantie iera vegnudi da Veniexia a Chonstantinopoli; ed era nobelissimi marchadanti e omeni de sotil inzegni, ond'eli vene nela dita zitade. [2] Et stando li alguni zorni li vene in chuor di voler andar nel Mar Mazore per dispensar le lor marchadantie et chonprar molti zoieli. [3] Et fato che i ebe el pensamento, se partirono da Chonstantinopoli chon una nave et andoe nel Mar Mazore et in pochi zorni zonsse a Soldaria.

[4] Et dismontò dela nave e stete molti zorni in quela tera. [5] Et vezando che in quela nonn era alguna chossa per loro diterminò di andar più avanti. [6] Et partisse dela dita Soldaria et chavalchè molte zornade che lor non trovò chossa alguna, et finalmente 'li vene a chapitar a Bracharchan, una zitade la qual signorizava una parte de' Tartari. [7] Et {e}in quel tempo iera |4r| in una zitade i'n la qual <i> diti chapitoe, una zitade chiamata Buorgara, et in questa era uno signor chiamato Tbarzara. [8] Et questo, vedendo questi duo marchadanti, li fezie grandissimo onor, onde che questi li donò al dito signor tuti i zoieli che lor avea portadi,² onde quello li rezevé volentieri et fezeli dar a quelli el dopio del valor dei diti zoieli. [9] Et siando stati questi duo fratelli chon questo signor zercha uno ano, el nasé gran guera tra 'sto signor e Alcho, Signor de' Tartari de Levante, onde che una parte e l'altra feze suo forzo de zente et vene ai luogi uxitadi di guere, che ognuno potia far la sua bataia, sì che una parte e l'altra

V 2, 1-3 = F I; Z Ø. V 2, 4-14 = F II; Z Ø. V 2, 15-21 = F III; Z 1, 9-15.

2 portadi] partadi.

ave gran dano dila so zente. [10] Et finalmente Alcho fo venzidor di questa guera, per tal muodo che nesun non podea andar più seguri per el paixe donde era venuti i diti marchadanti, ché tuti erano prexi e robadi, ma ben seguri podeva andar più oltra. [11] Di che vezando questo i diti misier <Nicholò> Polo e misier Mafio, ch'eli non podea tornar chon le lor marchadantie a Chonstantinopoli, deliberò andar più avanti et prexe la via verso di levante partendosse da Burgara. [12] E tanto chavalchoe che i vene a chapitare a una zitade chiamata Ugchecher, la qual sono alo fin del reame del Signor de Ponente. [13] Possa partisse da questa Ugchecher et passò il fiume chiamato Tigris et andorono per uno dexerto il qualle era longo diexedoto zornade. [14] Et in quello non trovò zitade né chasteli³ né ville, se non sollamente Tartari chon le suo' tende, i quali viveva delo late dele suo' bestie. [15] Et quando i ave passado el dito dexerto chapitoe a una zitade, la qual sono chiamata Buchara, [4v] la qual zitade sono molto granda, e simelmente la provinzia era chiamata Bucharan; et questa è⁴ nele parte de Persia, nela qual zitade signorizava uno re chiamato Barac. [16] Lì or siando questi duo fratelli chapitadi nela dita zitade, non posando andar più avanti né tornar indriedo per le gran guere ch'era fra i Tartari, diterminò di posarse in questa zitade et dimorò nela dita tre ani, onde in questo fra quei Tartari fu fato paxe. [17] Et passato alcuni zorni el vene a chapitar nela dita zitade uno meso <...> chiamato Laus, Signor de Levante, el qual andava al Gran Chan, zoè al Gran Signor de' Tartari, el quale abitava in le chonfine dele tere de griego e levante, el qual signor era chiamato Cholai Chan. [18] Or quando questo meso ave vezudo questo misier Nicholò e misier Mafio, se meraveiono molto, perché in quele parte nonn era mai stato vezudi latini. [19] Onde quel messo ave a dir a quelli do fratelli: «Se vui me voré chreder de quello che io ve dirò, vui ne averete grandò onor et utele». [20] Et elli disse: «Nui chrederemo tuto, purch'el sia chossa che si possa far». [21] Et quel meso disse: «Signori, io ve digo che 'l Gran Signor de' Tartari non vete mai algun latin et à gran dexiderio de vederne, et imperzò ve digo se vui volete vegnir miecho da lui, el ve vederà volentiera et faràve grandò onor e profito; et seguramente potete vegnir miego et non dubitade de inpazo alguno sia fato ale vostre persone domentre sarete chon mi».

Interventi di B

1 *L(ege) 1269*: annotato da B nel margine sinistro, in corrispondenza di «nel'anno mileduxento e zinquanta». – *misier*: sottolineato da B (con segno di richiamo dopo *de*), che annota nel margine destro: *marco et*; di seguito, nel margine sinistro, in corrispondenza della riga successiva, si legge il marginale *suo*

3 chasteli] chesteli.

4 e] era (con espunzione di <ra>).

fratello (con segno di richiamo dopo *mafio polo*). 7 *al(ite)r barcha*: annotato da *b* nel margine destro, in corrispondenza di *Tbarzara* (con segno di richiamo dopo *chiamato*). 9 *Alcho* sottolineato da *B*, che annota nel margine destro: *al-lau*. – *alco(n) allau*: annotato nel margine sinistro da *B* (con segno di richiamo dopo *de levante*). 10 *Alcho*: sottolineato da *B*, che annota nel margine destro: *allau*. 12 *Ughchecher*: sottolineato da *B*, che annota nel margine destro: *Ouchacha*. 15 *in una zitade i<n la> qual <i> diti chapitoe [...]* *la qual sono chiamata Buchara*: serpentina nel margine destro. 17 *chiamato Laus*: sottolineato da *B*, che annota nel margine sinistro: *L(ege) allau*. 17 *L(ege) chublaj*: annotato da *B* nel margine destro (con segno di richiamo tra *chiamato* e *Cholai Chan*). Un segno di attenzione in forma di linea verticale corre lungo tutto il margine sinistro del f. 4v.

3.{C} Chomo misier Nicholò e misier Mafio andò chon el dito messo dal Gran Chan de' Tartari.

[5r] [1] <O>r quando li do fratelli ave intexo quello li aveano dito quel messo, molto li piaxete et diseli che molto volentiera lor anderave chon lui, onde che quello fue molto chontento. [2] Et quando furono el tempo, quelli sì se partìno dela dita zitade et prexero la via tra griego e tramontana; ond'eli stete uno ano avanti ch'eli podesse azonzer dal dito signor. [3] Et in questo tempo 'li trovò de gran meraveie le qual al prexente non diremo, perché misier Marcho, fio de misier Nicholò, il quale tute queste chosse vete, et in questo libro più avanti apertamente serà narato.

[4] Or essendo questi zonti al Gran Chan et aprezentati a lui, li rezevete molto aliegramente fazendoli grandissimo onor e grandissima festa, et domandòli de molte chosse: primieramente de loro inperador, se lui tegniva e mantegniva le suo' tere chon iustizia, et in che modo lui andava in bataia, et de tuto lor essere; et poi li domandò d'i re e d'i prinzipi e de tuti li signori.

[5] Et poi dimandò del papa e de tute le chosse dela Giexia romana.

[6] Onde quelli li disse a paso a paso tuta la veritade, perch'eli saveva ben lo lenguazo de' Tartari e de' Turchi.

Interventi di B:

1-5 <O>r quando [...] e de' Turchi: serpentina nel margine destro.

4. Chomo el Gran Chan mandò li diti do frateli per anbasadori al papa.

[1] <E>t quando el Gran Chan, Signor de tuti li Tartari de tuto el mondo e de tute le provincie e regnami dela mazor parte de Levante, ave intexo tute le chondizion de' christiani le quale li aveano dito li do frateli, molto li piaxete, et in lo so animo di mandar anbasadori al papa [5v] deliberoe. [2] Et fata la deliberazione pregò li diti do frateli che lor dovesse andar da suo parte al papa e dirli quello 'lo i dirà. [3] Et quei respoxe ch'eli erano aparechiadi a far tuto el suo chomandamento, sì chomo de suo spezial signore; «ma vero hè che gran tempo sono che nui se partissemo de quele parte e non sapiamo quello che sia azonto nì smenoido, perché le chondizione dele tere sono mudade, et nui molto se tememo de non poder adinpir el tuo chomandamento; ma niente di meno nui siamo aparechiadi a tuto il nostro poder a far tuto quello ne chomanderai et inprometemote, mediante la grazia de Dio, di tornar a ti el più presto nui potremo». [4] Di che avendo el Gran Signor aldido quello che li do frateli disero, inchontinente fezero fare charte e brevilezi in lengua tartarescha per mandare al Sumo Pontificho, le qual letere dizeano in questa forma: «O Sumo Pontificho de tuta la fede christiana, io, Cholai, inperadore de tute Levante, priegote me mandi fina zento homeni, li quali siano de dishesreti e amaistradi nele leze de' christiani, et che i sapiano le sete arte, disputare et amaistrar l'Indiani et altre gienerazione, e che destruzano le idole che le mie zente adora e tien in chaxa, et sapia ben per raxon mostrar che le leze de' christiani siano mior dele nostre». [5] Et fate che ebe el Gran Chan le dite letere, ordenò ali diti do frateli che li dovesse portar del'oio dela lanpeda che arde de sopra el sepurchio de Christo in Ierusalem, et quelli li promesse de portarlinde quando a [6r] lui farà ritorno.

[6] Et abiando el Gran Signor tuta l'inbasada ordenada ai diti do frateli, quello i dovesse dir al Sumo Pontificho, fezie fare ai diti uno chomandamento in schritura, in lo qual si chontegniva che in chadauna parte che chapitasse questi do frateli anbasadori dovese esser dado a loro homeni li qual li dovesse da una tera a l'altra achonpagnar, e che zo che a questi bisognasse li fosse dato, sotto pena dela suo disgrazia. [7] Et esendo i diti marchadanti aparechiadi et avute quele chosse che a lloro erano nezessarie, dimandò lizenzia al Gran Signor; et quello i la dete. [8] Et abuta la lizenzia montorono a chavallo e prexeno a chavalchare de tera in tera; et in chadauna parte che loro arivava li venia fato grandò onor per chomandamento del Gran Signor. [9] Or chostor tanto chavalchoe che uno zorno 'li pervene a Laiaza, benché questo fono per spazio de tre ani, e questo perché

V 4, 1-5 = F VII; Z Ø. V 4, 6-9 = F VIII; Z Ø. V 4, 10-17 = F IX; Z Ø. V 4, 18-24 = F X; Z Ø. V 4, 25-31 = F XI; Z Ø. V 4, 32-34 = F XII, 1-5; Z Ø.

chontinualmente non potero chavalchare per li mali tenpi erano uxa-
ti, sì che per questo tanto i demoroe.

[10] Et essendo zonti ala dita Iaza, montorono sopra d'una nave et
per spazio de molti zorni zonseno inn Anchona; et zonti che i furono,
trovò che 'l papa iera passado de questa vita, il quale nomeva papa
Chimento Quarto. [11] Et vedando ziò, questi andorono da uno chie-
rege che iera in Anchona, il quale aveva nome Tibaldo da Piasen-
za, il quale iera vegnudo in Anchona per andar ai Luogi Santi, zoè
in Ierusalem, ed era molto dischreto et homo de gran uturidade. [12]
Et quelì li ave a dire tuta l'inbasata per la qual el Gran Ch|an [6v] li
mandava al papa. [13] Et abiando el dito Tibaldo aldito quello avea di-
to 'sti duo fratelli, i quali erano venuti de sì lutan paexe, si meraveiò
molto, e disse a quelli: «Vui vedete chomo el papa è morto, inperò el
ve chovien aspetar tanto ch'el sia eleto uno papa; et quando el serà
fato, porete far la vostra inbasada». [14] Onde quelì, chognosando
che lui dixeva el vero, disse: «Infina tanto ch'el se elezerà un papa,
anderemo fina a Veniexia per revisitar la nostra fameia». [15] Et in-
chontenente prexe lizenzia dal dito Tibaldo et montorono in una na-
ve et vene a Veniexia. [16] Et zonti ch'i fue, misier Nicholò trovò che
la sua dona era morta et sepolta, dela qual era rimaxo uno fio ma-
scholo lo qual era in etade de quindexe ani ed avea nome Marcho, lo
qual el nostro libro de lui parlerà. [17] Onde i diti misier Nicholò e
misier Mafio rimaxe in Veniexia per spazio de do ani, aspetando che
'l papa fosse eleto.

[18] Et siando pasato tanto tempo, vezando che 'l papa non venia ele-
to, vedando che lor porave tropo dimorar di andar dal Gran Chan,
deliberò di partirse de Veniexia. [19] Onde i furono partiti, et menò
chon loro Marcho, fio del dito misier Nicholò, et andòssene in Ancho-
na. [20] Et zonti ch'i fue, trovoe el dito misier Tibaldo dito di sopra,
et chon quello parlò molto de questo fato. [21] Et essendo stati molti
zorni, i diti prexe lizenzia da quello et montorono in una nave et andò
in Ierusalem per aver del'oiò dela lanpeda de Iexu Christo, del qua-
le el Gran Chan molto li avea pregadi, et volevalo per suo madre che
i|era [7r] christiana. [22] Onde quelì ne ave et partisse dal Sepulchro
et tornoe in Anchona, e trovò el dito misier Tibaldo el qual era stà
fato mazor chlerege che fosse in Roma, onde questi li ave a dir: «Da-
puo' che nui volemo tornar dal Gran Chan, s'el ve piaxese farne bre-
vilezi e lettere fazando fede chomo nui semo vegnudi per far l'inbasa-
da al papa et abiamolo trovato morto et siamo stati a spetar s'el ne
fosse stà fato un altro. [23] Et vezando che zà tanto tempo non è stà
aleta, vui chomo legato fé fede de tuto quello avete visto». [24] Allo-
ra el dito misier Tibaldo li feze le lettere chomo cholor li avea dito et
dèli ai diti anbasadori.

[25] Et quando quelì le ave, inchontenente se partì d'Anchona per tor-
nar dal Gran Chan, et prexe la via verso de Lagiaza. [26] Et essendo
partidi i diti anbasadori d'Anchona, de lì a pochi zorni el predito mi-

sier lo alegato fo aleto papa et fo chiamato papa Greguol de Lonbardia. [27] Et essendo chostui fato papa, subitamente mandoe uno messo a Laiaza per veder s'el podea trovar i anbasadori del Gran Chan, et s'elo i trovasse li fesse tornar a lui. [28] Onde inchontenente el messo se partirono da Roma, et tanto chavalchoe ch'el zonse a Laiaza, donde che anchora erano i diti anbasadori, i quali non podeano andar più avanti perché uno nievo del Gran Chan, el quale iera stado christian ed aveva nome Chariziera, il quale era schanpado dal Gran Chan e ziva vastando tute le vie del dexerto fazendo molte gran fosse e pozi, et questo feva perché l'oste non lo podesseno seguir. [29] Sì che per questa chaxon li diti anbasadori chonveneli d[im]orare [7v] in una zitade assai zorni; et in questo zonse el messo il quale mandava el papa alli diti misier Nicholò e missier Mafio, et chontòli chomo el papa era stà fato, et ch'eli non dovesse andar più avanti ma dovesse tornar a lui. [30] Onde li diti do fratelli, odendo⁵ questo, ave grandissima letizia e disse a quel messo che lor era aparechiadi a far tutto el suo chomandamento. [31] Et inchontinente el signor de Laiaza feze armar una galia ben in ponto a requisizion de questi anbasadori; et questi chon el messo del papa montorono nela dita galia et in spazio de molti zorni zonseno in Anchona senza alcun dimoramento. [32] Et inchontinente dismontò di quela et andorono a Roma e aprexentòsse al Sumo Pontificho, il quale li rezevete onorevelmente et foli molto a charo la vegnuta di questi. [33] Et essendo passati alcuni zorni, el papa dete ai diti anbasadori do frati predicatori, li quali era i più savi e più achorti che se podesse trovar nela provincia, l'uno deli quali aveva nome fra' Vielmo de Tripoli, l'altro fra' Nicholò de Lonbardia. [34] Et dèli letere, charte e brevilezi et tuto quello che li mandava domandar el Gran Chan, et dete previlezi ali diti do frati che loro podesse far veschovi e prevedi et asolver e ligar chomo lui medesimo; et dèli de molti zoieli de christalo et altri doni da dar al Gran Chan.

Interventi di B

3 *che nui se partissemo [...] quello ne chomanderai*: serpentina nel margine sinistro. – **4** *Sumo Pontificho, le qual [...] io, Cholai*: serpentina nel margine sinistro. – **11** *iera in Anchona*: sottolineato; sul margine destro è riportata la correzione: *acri*, poi barrata. – *vegnudo in Anchona*: sottolineato; nell'interlinea si legge la correzione: *acri*, poi barrata. – **19** *andòssene in Anchona*: con *ancho* sottolineato; sul margine destro B riporta la correzione: *acrj*. – **22** *tornoe in Anchona* sottolineato; nell'interlinea B riporta la correzione: *acrj*. – **28-29** *zonse a Laiaza [...] chonveneli*: serpentina nel margine destro. – **31** *zonse in Anchona*: sottolineato; nell'interlinea B riporta la correzione: *acri*.

⁵ odendo] ode(n)llo (con ÷ barrata).

5. Chomo misier Nicholò e misier Mafio e Marcho se partì dal papa et andò al Gran Chan chon li frati.

[1] <O>r quando li diti do frateli et li do frati alegati del papa ave avute le charte e brevilezi di quello li faz|ea |8r| di bisogno, prexe lizenzia dal papa et quello i dè la soa benedizione. [2] Et possa quelli furono partiti et andorono in Anchona, dove trovoe la sua galia, et in quella montoe; sbarando le vele prexero el chamino verso Laiaza. [3] Et essendo zonti lì, in quel tempo era vegnudo in quele parte el soldan de Babilonia in Ermenia chon grandissimo exerzito, et fezero gran dano in quele parte, onde li diti anbasadori chon li legati fo in pericholo de morte. [4] Onde li furono dito a quelli frati ch'eli non dovesero andar più avanti; onde quelli furono molto chontenti e dete tute charte e brevilezi che lor aveva ai diti do frateli et partisse da quelli et ritororono indriedo.

[5] Allora misier Nicholò e misier Mafio e Marcho diterminò seguir il suo viazo et senza dimoramento prexe a chavalchare. [6] E tanto chavalchoe per molte zornade ch'eli arivoe al Gran Chan, el quale in quel tempo iera in una zitade la quale nomè Glinfu, ed era molto granda e richa. [7] Et di quello che lor trovò per el paexe per adesso non diremo, ma più avanti vi sarà narato. [8] Et sapiè che questi stetero tre ani e mezo avanti che questi potesse chonpir questa so chossa, et questo advene perché lor non potero chavalchar per li mali tempi uxavano et per i gran garbuii erano neli paexi che lor chonvenia passare. [9] Di che essendo zonti i diti frateli nela dita zitade dove dimorava el Gran Chan, inchontinente andorono nel palazzo in lo qual era i-Signor chon molti baroni. [10] Allora quelli se inzenochiò davanti. [11] Allora el Gran Chan li fezie levar suxo et rezevéli benignamente fazendoli gran festa; possa li domandò <...> chomo 'li aveano fato. [12] Et quelli disse: «Bene, dapu' che te abbiamo trovato sano». [13] Et poi li dette li brevilezi, li qu|ali |8v| li mandava el Sumo Pontificho, dele qual chosse el fo molto aliegro ed avele molto chare. [14] Possa domandò ali do frateli chi era quel zovene che era chon loro, et misier Nicholò disse ch'el era suo figliolo. [15] Allora el Gran Chan li feze gran festa, et simelmente tuti quelli dela chorte delo avegnimento dei diti mesi, onde questi furono molto onoradi da tuti et era i mazor che fosse in chorte del Signor.

Interventi di B

1 <O>r quando: sottolineato; nel margine sinistro postilla di B: *sia(n)do prossimi do an(n)j ch(e) erano in acrj*. – **3-4** in pericholo [...] diti do frateli et: serpentina nel margine destro. – **8** questa so chossa [...] garbuii erano: serpentina nel margine destro.

V 5, 1-4 = F XII; Z Ø. V 5, 5-8 = F XIII; Z Ø. V 5, 9-15 = F XIV; Z Ø.

6. Chomo el Gran Signor mandò Marcho per anbasadore a Chiarenza.

[1] <O>r sapiate che Marcho, fiol de misier Nicholò, in pocho tempo inparò li chostumi e la lengua del paixe, et sapeano lezer e schriver in la lor lengua, sì che el Gran Chan li volea tuto el suo bene vedandolo sì dischreto che in pocho tempo avea inparado do linguazi. [2] Onde el Gran Chan el mandò per anbasadore ad una zitade chiamata Chiarenza; onde quello ne andò et fezie la sua inbasata.

[3] Et tute le novitade et diverse chosse le qual ello trovò in lo avvenimento, elo anonziò al Gran Signor. [4] Et da quell'ora in za fo chiamato misier Marcho Polo, et simelmente il nostro libro. [5] Et veramente voio che sapiate che 'l dito misier Marcho stete in le parte del Gran Chan ani diexesete, et in questo tempo non zessò mai de andar inbasador in molte tere. [6] Et questa fo la chaxon che misier Marcho sape più chosse de quele parte che altra persona, perch'el andò molto zerchando quele parte ed ezian mese più la so fantaxia per dover chognoser quele novitade.

7. Chomo misier Nicholò, misier Mafio e misier Marcho domandò [9r] lizenzia al Gran Chan de voler tornà a Veniexia, et chomo Argon, Signor de Levante, mandò inbasaria al dito Gran Chan.

[1] <S>iando i diti do fratelli e misier Marcho stati gran tempo nela chorte del Gran Chan, chomo di sopra avete oldido, uno zorno fra loro diterminò di voler ritornar nele lor parte, zoè nela sua patria. [2] Et fato la deliberazione andorono dal Signor, pregando quello che li chonzedese de grazia ch'eli volea tornar a chaxa soa; et ello rispoxe: «Perché volete andar a morir nela via? [3] Diteme se avete bixogno de oro, ve ne darò molto più che non avete, et simel hogni altra chossa vui domanderete». [4] Allora respoxe misier Nicholò: «O signor, quello che digo nonn è per bisogno di oro, ma sono perché nela mia terra io ho moier et non la posso abandonar segundo la leze christiana, domentre ch'ela vive». [5] Allora respoxe el Signore, il quale li amava molto: «Per chondizion del mondo non voio ve partiate del mio reame, ma ben son chontento andate per quello dove ve piazze». [6] Et essendo passado zerto tempo, 'vene che la reina Burgara, moier de Argon, Signor de Levante, vene a morte, et quella per so testamento ordenò che alguna femena non podesse sentar nela soa sedia che fosse moier de Argon, s'ela non fosse dela soa provinzia de Argon. [7] Onde questo re, vedendo zìò, elesse tre nobeli chavalieri, el nome

V 6, 1-2 = F XV; Z Ø. V 6, 3-6 = F XVI; Z Ø.
V 7 = F XVII; Z Ø.

deli qual primo era chiamato Ulatai, lo secondo Hapuoscha, lo terzo Chorza, et chon questi mandò de molti altri nobeli baroni per anbasadori al Gran Chan, pregando quello i dovesse mandar moglie la qual fosse dela provinzia dela re|gina [9v] Bulgera che fo suo moier. [8] Onde inchontinente i diti anbasadori furono partidi et andorono al Gran Chan et disselli la chaxon perché i era vegnudi. [9] Onde quello li rezevé honorevelmente fazendoli gran festa; et possa mandò per una dona la qual nomeva Chogazin, la qual era dela provinzia dela raina Burgara et iera de ani vintisete, ed era molto bela. [10] Allora el Signor disse ali anbasadori: «Questa è quela femena che vui domandade». [11] Et quelli respose che molto li piaxeua. [12] Or in questo tempo che i diti anbasadori erano venuti per quela dona, missier Nicholò e misier Mafio iera vegnudi in quel'ora d'India per diversi mari, et de quelle parte disse de molte chosse al Signor. [13] Di che vedendo i prediti baroni questi do fradeli e misier Marcho, li quali ierano omeni latini, disse infra lor che volentiera i voria ch'eli andasse chon loro. [14] Et inchontinente andò dal Gran Chan, dimandando di grazia che quei tre omeni latini lassasse andar chon loro dal suo signor. [15] Onde el Signor li chonzesse quello li domandoe, ma non volentiera, perch'elo i amava molto, chomo ve ò dito di sopra.

Interventi di B

2-5 *andorono dal Signor [...] ve piaze*: serpentina nel margine destro. – 9 *vintisete*: con *vinti* sottolineato; nell'interlinea B riporta la correzione: .10.

8. Chomo misier Nicholò e misier Mafio e misier Marcho se partì dal Gran Chan chon li anbasadori Argon.

[1] <Q>uando el Gran Chan ebe dato lizenzia ai do fradeli e a Marcho ch'eli andasse chon quei anbasadori, s'ì li chiamò a lui, et a quei dette una tavola e uno chomandamento, che i fosseno liberi per tute le suo' tere et in zaschadun luogo che lor chapitasse li fosse fato le spexe, e [10r] a tuta la soa fameia. [2] Et ordenòli che quando i serano in christianitade dovesse andar suo' anbasadori al Sumo Pontificho e al re de Franza et al re de Spagna et altri re de' christiani. [3] Et ordenado che ebe questo, el Gran Chan fezeno aparechiare quatorde nave, le qual zaschaduno di quele avea quatro albori et molte fiade andava chon quatro vele. [4] Et essendo le dite nave aparechiade et fornide per duo ani, misier Nicholò, misier Mafio e misier Marcho et quei anbasadori chon la dona tolse lizenzia dal Signor et chon gran letizia vene ale nave le quale erano preparate et introro-

no dentro. [5] Et navegò ben mexi tre, ond'eli chapitoe a una ixola la qual si è verso mezodi che à nome Ian{ian}a, nela qual vitero molte chosse le qual diremo in questo libro. [6] Et puo' se partì da questa ixola et navegò per el Mar d'India per mexi nuove avanti ch'eli pervegnisse là ch'eli voleva andar. [7] Et zonti che i furono in quel luogo, trovò che 'l re Argon iera morto, et ziò vedendo questo li diti anbasadori dete questa dona per moglie al dito fiol de Argon, el qual nomeva Chazen. [8] Et dichove che quando questa dona intrò i-nave, el iera siezento persone senza i marinari: e tuti morì salvo diexedoto; et de quelli tre anbasadori uno solo rimaxe; e de zento femene che iera non romaxe se no la regina et li do fratelli chon misier Marcho. [9] Onde i diti aprextentò la dona al fio de Argon et feze l'inbasada del Gran Chan; et fato ch'eli ebe questo, tolse lizenzia dala dona et partisse da quela. [10] Et sapiate che 'l dito Signor dete ai diti quattro tole d'oro del chomandamento del [10v] Gran Chan, do dele qual era de zifalchi e una de lioni e una blava, onde in queste erano onorado el nome de Dio, et dizea in quele: «Zaschadun che non lo loderà sia morto e dexerto»; et anchora se chontegna che questi tre anbasadori latini fosseno onoradi e servidi per tute le suo' tere chomo la sua persona et che li fosse dadi chavali e schorta de andar de una tera in l'altra et le spexe, sì che in chadauno luogo che i diti marchadanti andavano erano ben vezudi et onoradi. [11] Or questi esendo partidi da quel fio di Argon chon li lor privilegi, pressero a chavalchare; et tanto chavalchè per lor zornade ch'eli zonse in Trabesonda, et poi passò quela e vene a Chostantinopoli, et poi venero a Negroponte et li montorono in una nave et venero a Veniexia. [12] Et questo fo in mileduxento e nonantazine, sì chomo io ve ò dito nel prologo dito di sopra. [13] Or lasseremo chostoro et chomenzeremo el libro dela Pizola Ermenia.

Interventi di B

5 *aliter Java*: annotato da B nel margine destro, in corrispondenza di *Ian{ian}*
a. – **10** *do dele qual [...] blava*: sottolineato.

9.

[1] <E>] è vero ch'el sono duo Ermenie, una Ermenia Pizola e l'altra Granda. [2] Et uno signore signoriza la Pizola et tien tute le tere e mantienle chon grandissima iustizia ed è sudito alo re de' Tartari. [3] E in quela si è molte zitade e chasteli, ed è abundante de tute chosse, ed è tere d'aver solazo de chazason de anemali e de oxelazione,

V 9 = F XIX; Z 1, 17-26.

ma nonn è sana provinzia. [4] Et antigamente li nobeli omeni valeano per duo chadaun di loro in fati d'arme, ed ora sono tristi, senza alcuna bontade, solamente [11r] 'li sono boni bevadori. [5] Et anchora sono nel mare dela dita provinzia una zitade la quale sono chiamata Laiaza, la qual tera sono de gran marchadantia perché tute spezie e drapi e molte altre chosse se porta de lì, de dita zitade; molti marchadanti veneziani, zenovexi e d'altre zenerazione àno a chapitare in dito luogo. [6] E li chonfini de dita tera da uno ladi sono le Tere de Promisione, le quale tien Saraini; da ladi de tramontana sono zente che à nome Turchimani; da levante e griego sono la Turchia, Chasana e Stavosto, le quale sono sudite a' Tartari.

Interventi di B

5-6 *chapitare [...]* le quale: serpentina nel margine destro.

10. Qui se tratano del paixe de' Turchomani.

[1] <I>n Turchomania si è tre gienerazion de Turchomani li quali adorano Machometo e la lor zente àno sozo parlare. [2] Et stano in le montagne et in le neve, là che i sano che sono bon pascholo, e questo perché lor vive dele bestie solamente; et lì nasse boni chavali turchomani e boni muli li quali è mesedadi. [3] In le zitade et in li chasteli e' chonduxeno marchadantie, et in zingue luogi de chostoro si fano de bellissimoi tapedi che abia el mondo e per el simel drapi de seda charmexini e d'altri beli cholori e richi de molte altre chosse. [4] El nome dele zitade sono queste: Chaseta, Simasto; et simelmente in quella provinzia sono molte altre zitade e chasteli, i quali al presente non digo perché seria troppo longa materia da voler narare. [5] Or questi sono suditi al re de' Tartari de Levante, lo qual⁶ li manda podestà e retóri. [6] Or di questa provinzia lasseremo et diremo dela Granda [11v] Ermenia.

Interventi di B

3-4 *de chostoro [...]* sono queste: serpentina nel margine destro.

11. Qua se trata del'Ermenia Granda.

[1] <L>a Granda Ermenia è una gran provinzia, la quale chomenza da una zitade chiamata Atechaze, in la quale se lavora li mior bochasi-

V 10 = F XX; Z 2.

V 11 = F XXI; Z 3.

6 lo qual] liqual (con <o> sovrascritta a <i>).

ni del mondo, e s'è li mior e li più nobeli bagni del mondo et aque resorzente. [2] La zente de Ermenia s'è; sono homeni de' Tartari. [3] Et in quela s'è sono molte zitade e chasteli: e la più nobel zità de tute s'è Aranga e l'altra h'è Argion e Darzizi; ed è grandinissima provincia. [4] Et in quela si sta tuto l'exerzito d'i Tartari de Levante, perché in questa provincia sono boni pascholi per li suo' animali l'instade, ma l'inverno li non ossa star per el grandissimo fredo che sono oltra modo, e per questo le bestie non poria viver; onde li Tartari l'inverno li traze de quei luogi et vien verso el chaldo, là ove 'li trova erba e pascholi per quei. [5] Et in questa sono una zitade chiamata Argiron la quale son granda; se trova gran quantità de arzenti. [6] Anchora⁷ ve digo che in questa Ermenia sono l'archa di Noè sopra uno gran monte, el quale sono ale chonfin che va inverso levante. [7] Et in quello luogo sono uno reame chiamato Rusuor, et tuta la zente di quello sono christiani iachopini e nestorini, deli qual diremo. [8] Deverso tramontana, ale chonfin de Zaonichi, s'è una fontana la qual dà hoio in gran quantitate, che zento ganbelsi si chargerebe in uno trato, ma nonn è buono da manzar, ma vien adoperado ali ganbelsi: quando 'li à rognà vien onti |12r| chon quello; ed anche son bono da bruxar, et molti vieno da lutane parte a tuor de questo oio, onde tute le chontrade zirchonstante adopera di quello.

Interventi di B

1-4 e resorzente [...] tuto l'exerzito: serpentina nel margine destro.

12. Dela provincia de Zorzania.

[1] <I>n Zorzania in quel tempo era uno re chiamato Davit Mioliorotis, che in lengua galilea vien a dir 'Davit Re'. [2] Parte dela qual provincia s'è subdita alo re tartaro; e dele altre parte, per le gran forteze che àno quello nela dita, quel re de' Tartari. [3] Et queste suo' forteze sono tute in monti, e denanti dela dita provincia s'è sono el Mar Mazor, dal'altro ladi el Mar de Bachu, el qual dura per so zirchuito domilia e hotozento mia, ed è chomo uno stagnon de aqua el qual non se meseda chon el Gran Mar; ed è in quello molte ixole ben abitate, nele qual sono de molte zitade. [4] Et quel mar produxe molti pessi, spezialmente storioni et altri pessi. [5] Et antigamente tuti de quella provincia naseva chon uno segno de aguia sula spala destra; ed è molto bela zente, valenti nel'arme e boni arzieri e chonbatidori de bataia. [6] Ed è christiani e hoserva la leze de' grezi e porta li chaveli churti. [7] Et questa sono la provincia la qualle lo re Alesandro non

V 12 = F XXII; Z 4.

⁷ anchora] chora (con <a(n)> aggiunto successivamente nell'interlinea).

poté passar quando el volse andar in tramontana per le strade strete e dubioxe: perché da uno d'i ladi sono el mar, dal'altra parte montagne grandinissime e fangazi sì grandi che non se puono chavalchar. [8] Dala via che sono el mar sono le montagne, e sì strete le strade che pochi homeni tegnerave [12v] la via a tuto el mondo, et questa via dura per quatro zornade; et questa fo la chason che lo re Alesandro non poté passare. [9] Onde questo Alesandro feze in quello luogo molte forteze, aziò che quela zente non i podesse chorer adosso; e là vien dito le Porte de Fero et questo sono quel luogo lo qual lo re Alesandro narò nel suo libro ch'elo incluxe li Tartari entro do monti. [10] Et questo non fo vero ch'eli fosse Tartari, ma de una zenerazione che nomeva Cumani;⁸ ed ora hè un'altra zenerazion, perché a quel tempo non iera Tartari. [11] Et nela qual provinzia sono molte zitade e chasteli nele qual sono seda in gran abondanzia, et lì se lavora de beli drapi de seda e d'oro, li mior del mondo,⁹ et vien chiamadi ostri. [12] Et lì se trova gran abondanzia de tute chosse, e quelli vive de marchadantia e d'arte. [13] Et questa provinzia, chomo ve ò dito, per le gran forteze che sono, li Tartari zamai non potero aver lo dominio di quela. [14] Anchora in quela sono uno monestiero de' Zorzani che vien chiamato Dexerto Lunardo, nobelissimo e degno. [15] Ed è apreso lo dito monestiero uno luogo de aqua la qual desende de una montagna apreso dela dita giexia; et quando quel'acqua vien i-tuto quel'ano, in quel luogo non se trova pesse, nì grandò nì picholo, se no el primo dì de quarexema, et chusì ogni zorno fina lo sabaudo santo; e da quel dì avanti se ne trova assai fina al tempo che quela aqua vien. [16] Et dichove che 'l mar ch'io ve dissi de sopra che sono apreso el monte vien chiamato Malchievi Egielau, el qual vien dito el Mar de Bachu, e sì è lutan da tuti li altri mari dodexe zornade, et [13r] {et} in questo mar entra el mar che nome Tigris, e lo Gion, e Fites, et molti altri fiumi, et «è» tuto zirchondado da monti e da tere, onde li sono molti marchadanti zenovexi i quali navega per quel mar chon li lor legni et chonduxeno molte sede che vien chiamata gielie. [17] Infina qua avemo dito deli chonfini de Ermenia deverso tramontana et mo' diremo de quelli verso mezodi e de levante.

Interventi di B

3-5 suo' forteze [...] *chon uno segno: serpentina nel margine destro. – 9-12 forteze [...]* *chosse e: serpentina nel margine sinistro. – 16-17 da tere [...]* *tramontana: serpentina nel margine destro.*

8 La lettera <c> sembra aggiunta in un secondo tempo; lo attesta tra l'altro la forma di <-u>, poiché il copista distingue di norma <u> iniziale di parola da <-u> in posizione interna o finale.

9 mondo] mondo- (con un abbozzo di un'altra lettera, poi barrata).

13. Del reame Morsul.

[1] <M>orsul sono uno gran reame in lo qual sono pixor zenerazion de zente, chomo io ve dirò. [2] Una zente sono che vien chiamata Arabi, la qual adora Machometo; et anchora sono un'altra zenerazione che osserva la leze christiana, ma non secondo la Giexia romana, chomo Dio ordena, perché lor in pixor chosse fala, e vien apeladi nostarini e iachopini, ed à uno patriarcha, el qual vien chiamato iacholie. [3] Et questo patriarcha ordena arziveschovi e veschovi e abadi e prevedi, e quello chomanda per tute le parte de India, de Anchasa e de Balcho, chomo fa el nostro papa de Roma. [4] E dichove che tuti i christiani che se trova in queste parte ch'io ve ò dito sono tuti nostorini e iachopini. [5] Et tuti i drapi d'oro e de seda vien apeladi mosolini ché vien fati in quel luogo. [6] Et dichove che li gran marchadanti che vien chiamati mosolini sono quelli che porta la gran quantità de spezie. [7] Et in questo regno sono de gran montagne, et li christiani che demora in questo regno vien chiamadi Chutel, li quali sono christiani nostorini [13v] e iachopiti, el resto sono Saraxini i quali adora Machometo. [8] Et sono homeni valenti,¹⁰ ma sono pessimi e volentiera roba i marchadanti. [9] Apresso de questa provinzia sono una zitade chiamata Masa Meredimi in la qual nasse banbaxo in gran quantitate, et in quella se fano gran lavori de bochasini e de altri lavori, ed èno molti marchadanti e artissani et sono suditi alo re de' Tartari.

14. Dela gran zitade de Bandach, chomo 'la fo prexa dal Signor de' Tartari.

[1] andach è una gran zitade, là che sono el chalifo de tuti i Saraini del mondo, chomo sono el papa di Roma de tuti li christiani del mondo. [2] E per mezo de questa zitade vano uno gran fiume per lo qual se puol andar in lo Mar d'India. [3] Et li marchadanti vano chon le lor marchadantie per quello fiume infina inn India per zornade diexedoto, et più e men secondo el chorso di quell'aqua et lizeza de' navili; et quelli che passano in India vano ad una zitade che à nome Chisi et là intra in lo Mar de India. [4] Et anchora nel dito fiume sono una zitade che nome Bascha, et intorno a questa zitade nasse li mior datali del mondo. [5] Et in la dita zitade de Bandach se lavora molti drapi d'oro e de seda et molte diverse maniere de lavorieri, et nela dita †sescha† pesse, bestie e oxeli, li qual se portano in India. [6] Et anchora se studia in leze de Machometo e in <ni>gromenzia, fisicha, stro-

V 13 = F XXIII; Z 5.

V 14 = F XXIV; Z 6.

10 valenti] volenti.

logia et filo|xofia, [14r] et questa¹¹ sono la più nobele e mazor zitade che sia, et el chalifo che dimora in questa àno più oro e arzeno de homo del mondo. [7] Or sapiate che, chorando l'ano del Nostro Signor mileduxento e zinquantazine, el Gran Chan Signor de' Tartari, el quale era chiamato Alau, fradelo de Mengon el qual regnava in quel tempo, chongregò grandò exerzito et andò sopra dita zitade di Bandach et finalmente la prexe, benché in dita zitade erano zentomilia homeni da chavalò senza i pedoni. [8] Or quando questo re ebe prexa dita zitade trovò una tore piena d'oro e d'arzeno il quale era di chalifo, et ziò vedendo el re se fue molto meraveiato et inchontinente mandò per chalifo. [9] Et essendo quello venuto a lui li disse: «Dime, chalifo, donde àstu sunado tanto texoro? [10] Non savevestu ch'io era tuo nemigo e che te dovea vegnir sopra de ti chon gran exerzito per destruzerte? [11] Et quando tu savesti ch'io vegniva, perché non devestu de questo oro a questi homeni dela tera et altri soldati, che te defendesse e la toa zitade?». [12] Onde chalifo non li sape responder. [13] Allora el Gran Signor disse: «Dapuo' che vedo che l'amavi tanto e che non ài voiusto difenderte, io voio che lo manzi tanto che sei sazio». [14] Allora el Gran Chan chomandò ch'el fosse meso nela tore in mezo del'oro et che non li fosse dado da manzar nì da beber, et inchontenente fo fato el chomandamento del Signor: fo messo el chalifo nela tore chomo avea ordenato el Signor, sì che in pochi zorni el morì. [15] Et inperò meio seria stado a chalifo che lui avesse dado del teso|ro [14v] ali soi soldati, s'el avesse vardado <...> e la soa tera, che non li seria intravegnudo quello l'intravene e la soa tera seria stata salva chon el suo texoro. [16] Sì che da quello in qua non fo più chalifo in {in} Bandacha.

Interventi di B

1 *al(ite)r baldac* annotato da B nel margine sinistro, in corrispondenza di *andach*. – **5** *sescha*: B inserisce <e> nell'interlinea per correggere in: *se scha*.

15. De uno gran miracholo che intravene nela dita zità de Bandach avanti ch'ela fosse prexa dal Gran Chan.

[1] <C>orando li ani del Nostro Signor Iexu Christo mileduxento e vintizine, era nela dita zitade de Bandach uno chalifo molto rio e¹² chrudele, el quale aveva li christiani in grandissimo hodio et zor-

V 15, 1-14 = F XXV; Z 7, 1-7. V 15, 15-28 = F XXVI; Z 7, 8-13. V 15, 29-35 = F XXVII; Z Ø. V 15, 36-44 = F XXVIII; Z 7, 14-20.

11 questa] quæsta.

12 e] el (*con* <l> *barrata*).

no e note pensava in che modo podesse destruzer li christiani abitava nela dita zitade, quali erano in gran quantitate, zo^{<è>} nos^{<erini} e iachopiti: o che i fosse tuti Sarazini, over morti e destruti; et ogni zorno questo chalifo se chonseia^{<va>} chon li soi di trovar qualche invezion. [2] Or advene uno zorno che questo chalifo, qualle era dottissimo, schorando zerte scritture, zoè i Vanzelli dela Sachra Schritura, trovò in uno Vanzelio uno articholo¹³ che dizea Dio chon la suo bocha s'el fosse uno christian che avesse tanta fede quanto fosse uno granelo de senavro, chon le suo pregierie faria mover li monti da uno luogo al'altro. [3] Di che abiando questo chalifo trovado questo ponto, fue molto aliegro e disse verso li soi: «Questa sono chossa da far, azò che li christiani se chonverti ala nostra leze o veramente che tuti siano morti, sì che a questo muodo troveremo la chason de destruzerli, perché impossibele serà che infra loro sia nessuno che faza muover i monti da uno luogo al'altro; [15r] et non possando far questo averemo debita schusa a far quello voremo». [4] Onde questo chonseio piaxete a tuti i Saraini, et inchontinente mandorono per tuti i¹⁴ christiani se trovavano nela dita zitade et nele altre tere del suo paexe, i quali erano nosterini e iachopiti, chomo ò dito di sopra. [5] Onde in pochi zorni furono radunati, et vene davanti el dito chalifo, dizando: «Che ne chomandate?» [6] Allora el chalifo feze dire el Vanzelio da quei e trovò quel ponto chome ve ò dito, et fézeilo lezer. [7] Et leto ch'el fue disse chalifo: «Vui avete intexo quello dize questo articholo, onde io ve dicho: se chussi è vero chomo el dize, el sono una mirabel chossa». [8] Disse li christiani: «Signor, questo son vero, et molto mazor chossa se poria far cha questa». [9] Allora disse chalifo: «Vui seti tanti christiani qui radunati: el seria gran fato dentro de vui non fosse uno che avesse tanta fede quanto parla la vostra Schritura. [10] Et inperò ve digo e¹⁵ chomando che per spazio de diexe zorni vui fate muover quel monte che son lì{n} et andar de là. [11] Et non fazando questo, de do chosse vi chonvegnerà far l'una: o tuti vegnerete ala nostra leze del nostro profeta Machometo chon bona fede, e serete salvi, o veramente tuti ve farò morire, perché non determeno che nel mio paexe siano più d'una leze e d'una fede. [12] Et se questo farete, zoè di mover quel monte, io chrederò nela vostra fede et per el simel tuta la mia zente. [13] Or vui ve ne anderete tuti et al termine ve ò dato farete quello ve ò dito, altramente ve chonvegnerà far zo che avete oldido». [14] Et inchontinente li lezenziò. [15] Di che abiando li christiani intexo el chomandamento de chalifo, ave gr|am [15v] melinchonìa, ch'eli se pensava morir, bench'eli aveva speranza in lo so Chreator che li libererave di tanto male. [16] On-

13 articholo] ardticholo (con <d> barrata).

14 i christiani] ilchristiani (con <l> barrata).

15 e] (aggiunta nell'interlinea).

de, partiti che i fo da chalifo, i radunò tuto el suo chonseio, donde ne vene tuti li veschovi e prevedi, homeni de santa vita, e infra loro veteo che non era altro muodo né via se non de pregar Dio che per so miserichordia e pietade li deliberasse di questo pericholo: onde i determinarono de star inn orazione di e note. [17] Et chussì feno, pregando Dio, Chreator del zielo e dela tera, ch'el avesse miserichordia di loro et che non guardasse ali lor pechadi; sì che questo fezero tuti i omeni e femene, grandi e picholi, ben oto di e oto note. [18] Et stando in queste orazione l'agnolo de Dio aparse in sono ad uno veschovo, qual era servo de Dio ed era homo de santa vita, dizendoli: «O veschovo, io vegno da parte de Dio, el qualle àno intexo le tuo preghiere e de tuto el populo, et adziò che non siate morti da questa ria zente, tu te ne anderai da quel chaleger christiano il quale sono senza uno ochio e diràli che, quando serano el termene a vui dato, ch'el diga al monte che da parte de Dio el se mova, che inchontinente el serà moso». [19] Et dito questo despase. [20] Or questo chaleger che l'anzolo avea dito al veschovo era homo de gran chastidade et molto dezunava et non feva mai algun pechado, et ogni zorno andava ala giexia ed aldiva la mesa, sì ch'el era de santa vita più che omo che fosse in quele parte. [21] Di che stando questo chaleger nela suo botega avanti che fosse questa chossa, zoè che chalifo avesse fato quel chomandamento, advene che uno zorno, stando el dito nela suo botega, achapitoe in quela una bela feme¹⁶ [16r] la qualle volea chonprare uno paro de chalzeri. [22] Et quello, vedendola tanto bela, volse ch'ela ge mostrasse el pè e la ganba, onde quela inchontinente li mostroe. [23] Et quando quello la vete tuto se chomosse et non li volse dar i chalzeri. [24] Et essendo partida quela, el chaleger disse infra sí medeximo: «Ai tristo, traditor, omo da niente, mo che pensavestu de far? [25] Zertamente ài fato gran male! [26] Onde determeno farge gran vendeta de 'sti ochi traditori, li qual me àno schandolizado». [27] E de prexente tolse una mazeta et fexe uno stecho et chavasse uno dei ochi fuor dela testa. [28] E veramente l'era buon homo, chomo avete oldido di sopra. [29] Et essendo venuto el nono zorno, che tuto el populo steva inn orazione, in quela note l'anzolo de Dio aparse un'altra volta in sono al veschovo e disseli: «Manda per quello chaleger¹⁷ che àno uno hochio, che per le suo' preghiere farà che quel monte se moverà, altramente serete tuti morti». [30] Et essendo venuta la matina, questo veschovo feze radunar tuti li arziveschovi e christiani et disselli la vixione avea avuto la note. [31] Onde ognuno disse: «El se vol trovar 'sto chaleger, che lui vegna qui». [32] Et inchontinente molti andorono e trovò el dito chaleger, digando che lui dovesse vegnir davanti

¹⁶ bela femena] bela feme [16r] ne.

¹⁷ chaleger] cheleger.

'sti veschovi; onde quello andò, et essendo lì disse zo che quel¹⁸ voleva, et elli disse ch'el dovesse pregar Dio che quel monte se dovesse muover. [33] Onde quello respoxe che lui non era homo de tanta bona vita che per li soi priegi podesse far sì gran chosse. [34] Et quelli dolzemente el pregò ch'el dovesse pregar Dio che fesse questo, se no 'li era in mal termene. [35] E tanto 'li lo pregò che li proferse de far la soa [16v] volontà.

[36] Et essendo vegnudo el termene dato a loro per chalifo, tuti lor christiani, sì grandi chomo picholi, et tute le femene furono levati per tempo et andorono ala lor giexia, et lì chon gran devuzione chantorono la santa messa. [37] Et chonpita ch'i l'ebe tolse el Chorpo de Christo et chon grandissima devozione tuti andorono verso la pianura dove erano quel monte. [38] Et zonti che i furono a quello, li erano una gran moltitudine de Saraxini chon el chalifo, li qualli erano vegnudi per voler ozider li christiani, perch'eli non chredea ch'el fosse posibile che 'l monte se dovesse muover. [39] Onde li christiani avea gran paura, mo pur avea chonfidanzia in lo Eterno Dio: onde incontinenti tuti se messe in zenochioni et chon gran lagrime fazea horazion a Dio. [40] Et simelmente fazea el chaleger et chon gran devozione dizea: «O Eterno Idio, che chreasti tuto l'aniverso et festi l'omo ala toa imagine et similitudine, possa te degnasti de mandar el tuo Unicho Fiol, il quale prexe charne umana et volse morir suxo el legno dila chroxse per rechuperar la umana gienerazion qualle erano danata per el pechato del nostro primo parente, onde e' te priego, o Signor mio, che abi pietade de tanti toi mixeri christiani, et chussi chomo sei vero Dio che formasti ogni chossa, chussi te priego che fazi muover quel monte et andar da 'st'altro ladi, azò che questa zente iniqua non destruza la tuo fede». [41] Di che abiando questo servo de Dio <...> incontinenti vesibelmente el monte se mosse et vene da 'st'altro ladi, che ognuno vetero. [42] Allora el ch[alifo] [17r] et li Saraxini vedendo questo furono molto meraveiati, vedendo questo grandissimo mirachollo, et molti se chonvertirono ala fede christiana, et chalifo perdonò a tuti i christiani et chonvertisse sechretamente per dubito¹⁹ d'i Saraxini dela provinzia, et senpre portoe una chroxse sopra la charne aschoxamente. [43] Et essendo vegnudo a morte, li Saraxini non lo volse sopolire in lo sepurchio deli altri chalifi, ma meselo in uno altro sepulchro da parte, perché li fo trovado la chroxse adosso. [44] Sì che a questo muodo tuti li christiani de quela tera fono liberi et senpre furono ben vezudi da quello in za.

18 quelⁱ] quello (con <i> sovrascritta a <o>).

19 dubito] durbito (con abbozzo di sovrascritta a <r> e successivamente barrata dal copista).

16. Dela nobele zitade de Toris.

[1] <T>oris è una nobele zitade, et sono in la provinzia chiamata Irach, in la qual sono molte zitade e chastele molto riche; et questa Toris sono la più nobele zitade de quela parte. [2] Onde quelli dela dita zitade vivono de marchadantia et fase in quela de beli pani d'oro e de seda de gran valor. [3] Et da questa passa tuti li marchadanti del'India e de Baldacha et de Morsol e de molti altri luogi. [4] Et in queste se trova molte pietre prezioxe et perle in gran quantitate. [5] Et sono nela dita molti christiani nosterini et iachopiti, Armini, Zorzani et de Persia; <...> che adora Machometo; el populo dela zitade vien chiamadi Taurizi et hano la lengua per sí. [6] La zitade {et} sono zirchondada da' Zorzani, et in quela trovasse molti boni fruti. [7] Et la zente dela zitade sono molto [17v] malvaxia et fano molto mal ali christiani et a tute le altre zente che non sono de lor leze; et se li christiani ferisse ho alzide algun Sarain, de quel i vien reputadi martori, sì che per questa chaxon 'li fano de gran mali et molto più ne faria s'el non fosse i suo' signori. [8] Et quando quei vien a morte vano el suo prevede da lui et domanda se lui chrede che Machometo fosse messo de Dio; et, s'elo risponde de sì, i dixè che quello sono salvo: et per questo li reduxeno li Tartari et molta altra zente ala so leze, perché sono molto largi a pechar et secondo la so leze nesun pechado li vien chontradito. [9] Et da questa Toris fina in Persia sono dodexe zornade.

Interventi di B

1 Nello spazio destinato all'iniziale di capitolo B ha tracciato la lettera <A> (con segno di rinvio nel margine sinistro), per correggere il toponimo *Toris* in *Tao-ris*. – **5-9** *molti christiani [...]* *dodexe zornade*: serpentina nel margine destro (per la porzione di testo nel f. 17r) e sinistro (f. 17v).

17. Dela gran provinzia de Persia.

[1] <P>ersia sono una gran provinzia, la qualle in antigo tempo forono molto nobile, ma li Tartari la vastà molto infina a una zitade che nonn à nessuno, dela qual li tre Mazi tolse la via quando 'li vene ad adorar el Nostro Signor Iexu Christo. [2] Et in questa zitade fi dito ch'eli è sepulti in una sepoltura ch'è molto bela e granda, et dè quadra chomo una chassa, ed à porte di sopra, ed è molto artificialmente fata. [3] Et anchora li suoi chorpi sono intriegi ed à la barba e li chaveli; el nome deli qual, el primo sono chiamato Gaspar, el secondo Baldisse-

V 16 = F XXIX; Z 8.

V 17, 1-8 = F XXX; Z 9, 1-14. V 17, 9-15 = F XXXI; Z 9, 15-23.

ra, el terzo Marchio. [4] Et domandai quelli zitadini del'esser de quelli tre Magi: nesuno non me sepe dir, ma dizea che antigamente iera tre re che iera stadi sope[lidi |18r| in quello luogo. [5] Et oltra questa zitade per tre zornade l'è uno chastelo chiamato Chala Atepetischan, che tanto vien a dir chomo 'chastelo de quelli che adora el fuoco', et questo sono el vero, che li omeni de quel chastelo dixeua che antigamente tre re de quel luogo vene adorar uno profeta che iera nassudo,²⁰ et portòli questi tre oro, inzenso e mira per chognosser se quel profeta iera Dio, o re, over medigo; e dixeua: «S'el torà l'oro 'lo serà re teren; s'elo tuorà l'inzenso 'lo è Dio; s'el torà la mira 'lo è medicho». [6] Et zonti che i furono dov'era el garzon, eli lo trovò simele de sí et parse a quelli ch'el fosse de suo grandeza e de so etade: et el primo insi fuora de quel luogo tuto stupefato; el segundo, ch'era de più tempo, intrò, e per el simele chussi li parse chomo al'altro; e puo' el terzo, ch'era de mazor etade, introe, e pe-lo simele devene a lui chomo ai altri do. [7] Et siando tuti questi tre insenbre, l'uno al'altro disse quello ch'eli avea vezudo, et de questo molto se meraveiava, et disse: «Andemo tuti tre insenbre et metemo a mente». [8] Et inchontinente 'li andò davanti el garzon et trovò quello esser d'etade de zorni tre-dexe et 'li l'adorò e donòli oro,²¹ inzenso e mira, et el garzon tuti 'sti tre doni rezevé; dapuo' donò a quelli uno bosolo serado et li tre Magi subito se parti et andò a chaxa.

[9] Et abiando chavalchado questi algune zornade, elli se arechordò de quello bossolo et disse ch'eli voleva veder quello che el garzon li avea donado: et tolse questo bossolo et aprìlo et trovò in quello una pietra, onde de zìo molto se meraveiò; et non chognossea quello che significava quella pietra, et q[uela |18v| pietra significava che lor avesse tanta fede et fosse chonstanti chome era quella. [10] Ma loro, non chognossandola, gitòla in un pozo molto fondido, onde inchontinente per divin miracholo inssi de quella fuoco ardente. [11] Et vèzendo questo li tre Magi furono molto pentidi ch'eli avea zitado quella pietra in quel pozo, et de prexente tolse de quel fuoco e portòlo in la lor patria et messello in una giexia molto bela e richa; et senpre quel fuoco ardea, onde quelli de quel luogo adorava quel fuoco. [12] E tuti quelli Saraxini choxe chon questo fuoco et quando el se studia 'li va da quelli che sia dela soa leze, zoè che adora el fuoco, et fasse dar de quello; et ale fiade vano per diexe zornade a tuor de quel fuoco. [13] Et per questa chaxon quelli de quella patria adora el fuoco. [14] Et tute queste chosse disse quelli de quel chastelo a misier Marcho Polo. [15] Et anchora ve digo che li tre Magi, l'uno fo d'una zitade chiamata Sabe, l'altro de Vine, el terzo di Chasa.

20 nassudo] nassuno.

21 oro] oro- (con abbozzo di una lettera poi barrata).

Interventi di B

2 *molto bela [...] domandai quelli*: serpentina nel margine sinistro. – 5-8 *iera nassudo [...] d'etade de zorni*: serpentina nel margine destro. – 9-10 *quela pietra [...] gitòla*: serpentina nel margine sinistro.

18. De molte altre zitade de Persia e deli lor chostumi.

[1] <I>n Persia sono de molti reami perch'ela ssono molto gran provincia, el nome deli quali l'uno hè chiamato Chasuni; el secondo, ch'è verso mezodì, sono chiamato Chudischan; el terzo Ler; el quarto Zilostan; el quinto Span; el sesto Zelazi; el setimo Anchora; l'otavo Elat; et infra Persia e tuti questi reami verso mezodì sono Timochain, el qual è apresso l'Alboro del Solle. [2] Et in questo regno è de molti belli chavali anbladori, deli qualli molti ne vien portadi in India a vendere, ed eziandio chavali de gran prexio; |19r| e vendesse l'uno duxento livre de tornexi, e la mazor parte sono a 'sto prexio, et alguno di quei trentamilia danar d'arzeno, perch'eli chore molto forte. [3] La zente de questa provincia mena questi chavali fina a Chisei e Uiruosa, et queste do zitade sono sul Mar de India, e là trova li marchadanti che li chonpra e pòrtali in India a vendere. [4] Et in questo regno sono molto chrudel homeni mezidiali, i qual se ferisse e alzidesse insenbre; et se non fosse li lor signori Tartari de Levante, 'li faria gran dano ai marchadanti et a' viandanti, et anpuo' non sta per questo che li fa de molti mali; et s'i marchadanti non sono fornidi d'arme i vien malmenadi, 'li li ferisse²², over li fa oserver la leze de Machometo suo profeta. [5] Et in la dita zitade sì sono marchadanti e artixani in gran quantità, li quali vive de lor marchadantia; et li se fano drapi d'oro e de seda et d'altre maniere in gran quantitate. [6] E li nase banbaso et sono granda abbondanzia de formento e de meio e de altre semenaxon.

19. Dela zitade de Adin.

[1] <L>a zitade de Adin, la qual sono in la provincia de Persia, sì è molto nobele e granda e de gran marchadantia, et li se fano molti drapi de seda i qualli sono chiamadi iasdi, et li marchadanti li porta in levante e guadagnane molto. [2] La zente de quella zitade adora Machometo. [3] Et partendosse de questa zitade per andar più avanti,

V 18 = F XXXII; Z 10.

V 19 = F XXXIII; Z 11.

22 ferisse] ferissi.

el se chavalcha per una pianura ben oto zornade ch'el non se trova se no tre lozamenti che se possa albergar. [4] Et trovasse de molte pernixe e tordi in gran quantitate; e li marchadanti che chavalcha [19v] per quela pianura ne à gran piaxer e ssollazo, et simelmente de molte altre chazaxon. [5] Et in chapo de oto²³ zornade se trova el reame de Creimain.

20. Del reame de Ereimain.

[1] <E>remain sono uno reame che hèn in Persia, et antigamente quela signoria andava de riedi in riedi, ma dapuo' che 'l Tartaro sotomesse quel reame, quelli non signorizò, ma el Tartaro mandava signori del so paexe e quelli signorizava. [2] Et in questa zitade se lavora perfetamente de tuti i fornimenti secondo la lor uxanza; et le done e donzele lavora degnamente chon ago sopra li drapi de seda, et fano bestie e oxeli suxo quelli d'ogni cholor, et simelmente choltre e chortine et chussini sotilmente. [3] Et in li monti de quela patria nasse falchoni li mior del mondo, i quali sono mior cha falchoni pelegrini et vola forte che nesun oxelo non li può chanpare davanti. [4] Et partandosse da questa zitade de Tremain el se chavalcha per nuove zornade, onde se trova molti chasteli, zitade et abitazion, ed è bon chavalchar; et possa se trova una pianura, et chavalchando per questa pianura per oto zornade el se trova una gran desmontada in la qual se chavalcha do zornade et senpre se va in zoxo. [5] Et trovasse de boni fruti in gran bondanzia. [6] Et per antigo tempo in quela via iera abitazion et ora li pastori stano in quelli luogi per passer i suo' animali. [7] E a questa desmontada sono gran fredo et l'inverno li omeni chonvieno portar de molte vestimente e pelle, onde che molti non [20r] puono chanpar che non muora.

[8] Et siando desmontade queste do zornade el se trova una gran pianura, et al chomezamento de questa pianura se trova una zitade ch'à nome Chamandin, la quale per antigo tempo iera granda e molto no-bele oltra muodo, ma hora nonn è chussì granda perché Tartari molte fiade li à fato gran dano. [9] In la pianura sono molto chaldo, et la provinzia dela qual nui chomezassemo a parlar è chiamata Erchobant. [10] Et li suo' fruti sono datali e pome del paradixo et sono molti altri fruti li quali non se trova²⁴ in 'ste parte per el gran fredo. [11]

V 20, 1-7 = F XXXIV; Z 12, 1-12. V 20, 8-24 = F XXXV; Z 13, 1-6 / Z 14, 20-30. V 20, 25-44 = F XXXVI; Z 14, 1-19. V 20, 44-48 = F XXXVII; Z 14, 31-34. V 20, 48-53 = F XXXVIII; Z 15. V 20, 54-59 = F XXXIX; Z 16.

23 oto] oto- (con una lettera abbozzata e poi barrata).

24 trova] trovo.

Et in questa pianura se trova una zenerazion de oxeli li quali sono chiamati francholini, ch'è simele ali falchoni dele altre parte, et s'è negri e bianchi mesedadi ed à el becho negro. [12] Et le altre bestie è simele ale nostre. [13] Li buò sono molti grandi e tuti bianchi chomo neve, ed à uno pelo²⁵ pizolo e baso e questo sono per el chaldo grande; ed à le chorne churte e grosse et nonn à onge, et ale spalle à uno gobo grosso do palma; al veder someià ganbeli, e quei vien chargadi et metese zoxo e poi se lieva chomo fano i ganbeli, et porta chargo oltra muodo perché i sono forti. [14] Anchora se trova chastroni grandi chomo axeni, li quali àno la choda tanto grasa che pexa più de trenta livre grosse ed è molti boni da manzar. [15] Et in questa pianura sono molti chasteli e zitade le qualle àno i muri de tera grossi e alti per defenderse dali robadori li quali schore tuta la patria. [16] E questi vien chiamati Charaunas perché le madre fo d'India et li suo' padri fo Tartari. [17] Et quando questa zente vuol schorer e robar tuta la patria, elli fano per arte diabolicha tuto el zorno esser schu[ro, |20v| che puocho lutan se puol veder; et dura questa schuridade ben oto zornade per quela pianura. [18] Et fato questo i vano per quela pianura chavalchando l'uno apreso l'altro, molti in chonpagnia, e partese in molte parte; et per questo modo lor tien tuta la pianura, et tuti quelli ch'eli trova vien prexi et nesun, homo ni animal, non li può schanpare; et quando i prende algun omo vechio i lo alzide, e li zoveni vende. [19] Lo re de questi vien chiamato Negodar. [20] Et questo una volta andò ala chorte de Agati, fradelo del Gran Chan, chon diexemia omeni dela so zente, et stete chon elo perché lui era so barba. [21] Et stando questo Negodar chon questo suo barba, uno zorno questo se partì da 'sto so barba Agati chon diexemia homeni dela so zente quali erano molto chrudelissimi. [22] Senza²⁶ alguna providenzia passò per Sobasain, per la provinzia de Chisuamor, et prese molta zente e animali. [23] Et abiando passati questa provinzia che à nome Dili-vra, tolse quele zità de Delivra et romaxe in quela; e tolse el reame de uno che avea nome Asendi soldan, el quale era molto richo e possente; et chon quela zente romaxe in quel luogo et feva guera a tutte persone zirchostante al muodo ve ò dito di sopra, ché lui non temeva alguna persona. [24] Onde ve dicho che pocho manchò che non fosse prexo misier Marcho Polo da questa zente in 'sta pianura, ma el schanpò in uno chastelo chiamato Chansolmin, mo alcuni deli so chonpagni fo prexi e vendudi et altri ne fo morti. [25] Et questa pianura che ve ò dito dura ben zingue zornade verso mezodì, et in chavo de queste zingue zornade se trova un'altra desmontada, et bexogna andar per questa desmontada vinti mia per male e pessime vie, et là se trova molti robado[ri, |21r| sì che que-

25 pelo] becho.

26 chrudelissimi senza] chrudelissimi p (*espunta*) senza.

la via sono molto dubioxa. [26] Et dapuo' questa desmontada se trova una pianura molto bela, e quela vien apelada Pianura Belissima e dura ben do zornade per longeza. [27] Et sono in quela molti datali; et trovasse molti francholini e papagà et molti altri oxeli li qualli non someia ali nostri. [28] Et chavalchando queste do zornade el se trova el Mar Ozean, et sopra la riva de quel mar sono una zitade chiamata Eromos, ala quale li marchadanti d'India vieno chon le suo' nave²⁷ piene de spezie e de altre marchadantie, zoè pietre prezioxe e denti de lionfanti, drapi d'oro e de seda e de altri diversi cholori; et quelli vende tute dite robe in quela zitade, et quelli dela zitade portano per lo mondo. [29] E la dita zitade sono in chavo del regno chiamato Achomat; ed è gran tera ed è molto inferma. [30] Et se algun marchadante d'altre parte more in quela, tuto el suo aver sono delo re. [31] Et in questa tera se fano vin de datali chon altre spezie ed è molto buono; et quando quelli beve quello vin si fa andar di soto et fali molta charne. [32] Et non uxa li nostri zibi, et s'eli manzasse pan de formento e charne eli se infermerave; e per esser più sani 'li manza datali e pesse insalado, zoè toni²⁸ e zievali; et queste chosse manzali per esser più sani. [33] E le lor nave non sono fite chomo le nostre, ma sono uno fillo che lor fano del schorzo dele nogere d'India et falo masenar et poi filar chomo la seda et chon quello i sera le lor navilia, et vano chon quelli a peschare, onde ne perisse assai. [34] Et queste suo' nave àno uno alboro e una vela e uno timon e nonn à choverta, et quando i le carga de marchadantie fano la choverta de chuorame e puo' mete quelli chavali suxo lo chuorame, quelli che lor porta d'India per vender. [35] E la chaxon perch'eli non ficha chon agudi le suo' nave [21v] sì sono perché lo legname sono tenero, che fichandolo el se ronperave; ed inperò 'li fano agudi de legno et chon quelli i le fichano, et sono pericholoxe a navegar per lo Mar d'India il quale fano di gran fortune, et molte de quele nave perise. [36] E la zente dela dita tera sono negra e adora Machometo. [37] Et in la dita zitade per tuto l'instade la zente non puol abitar in quela per el gran chaldo che sono, che tuti morirave,²⁹ ma vano di fora ali lor zardini, e li sono de molte aque; et anchora non poria schanpare s'el non fosse che tuto l'instade regna³⁰ uno vento che vien dala riva de sabion ch'è intorno la pianura, el qual tien tuto quel paexe frescho; et quando chomenza el dito vento, quela zente se mete in aqua, et s'eli non fesse chusi, i non poria viver per quel chaldo. [38] Et anchora nel dito paexe i semina formento e orzo e altre semenason el mexe de novenbrio, e archoie de marzo e de mazo et non plu per el gran chaldo. [39] Et

27 nave] nove.

28 zoè toni] zortoni.

29 morirave] moririave (con \diamond barrata).

30 regna] regno.

sono anchora una uxanza in 'sto paexe: che, s'el muor homo ho femena, una volta al dì fa chongregar tuti i so parenti et fano gran pianto, et questo dura perfina quatro ani. [40] Or di questa zitade non diremo piui, mo torneremo inverso tramontana e diremo de quele parte e provinzie, e torneremo per una altra via dala zitade d'Eraman la quale io ve dissi de sopra, perché dele chontrade le qual ve voio dir non se puol andar se no per questa zitade d'Eraman. [41] E lo re dela dita lo qual io ve dissi è sudito a questo re de Eraman. [42] Alo ritorno de Chremoso si è una bela pianura ed è abbondanzia de vituaria, et in quella se trova de molte pernixe e bon marchado de datali e d'altri fruti; et el pan de formento si è molto amaro et non se [22r] può manzare se l'omo nonn è uxo, et questo sono per le aque amare. [43] Et trovasse de molti bagni che sono boni a molte infirmitade. [44] Or torniamo ala via de tramontana et diremo chomo se vano per molti luogi salvadegi e dexerti. [45] Partandosse da Etiman el se chavalcha³¹ per sete zornade et vasse per una via molto insorida; et in questa non se trova aqua se no pochia, e quella che se trova sono verde chomo erba de prado, et si è {sono} forte amara che li homeni non 'de può beber, e quelli che ne beve 'la ge par uno giazio et falli andar de soto molte volte; et quelli che passa per quella via chonvien portarne per suo beber, et li animali chonvien per forza beber di quella, onde molti ne muore. [46] Et questo dura per tre zornade, che non se trova alcuna abitazione, e trovasse in 'ste parte pochi animali, perch'elli non trova che manzar. [47] Et in chavo de queste tre zornade sono luogi molti sechi e aredi et in alcuni luogi se trova aqua, ma 'la sono molto amara; et non sono albori né bestie, se no hoxeli salvadegi. [48] Et in chavo de quatro zornade sono el fin del regno de Etiman; trovasse una zitade chiamata Chobian la qual sono molto granda. [49] Et la zente che in quella abita adora Machometo. [50] Et in questa se fano spedi d'azal molto beli e grandi. [51] Et là si se fano tuzia che non se ne fa in altra parte, la qual è molto bona al mal dei ochi, e spondio e zeduario, e diròve per che muodo eli el fano. [52] Elli tuol una vena de tera la qual a lor par, e mete quella in una fornaxa de fuoco ardente, e dentro la fornaxa 'li mete gradele de fero, et lo fumo e umor che esse de quell'aqua e tera arpiase³² a quella gradela, e quella è tuzia; e quello che roman dela tera in fuoco si è spondio, sì che av|ete [22v] intexo {intexo} chomo se fano la tuzia e 'l spondio. [53] Or lasseremo de questa zitade et anderemo più avanti. [54] Partandosse da questa zitade dita Chobian el se va per uno dexerto ben hoto zornade, in lo qual hè gran sechura et non se trova albori né fruti, ma trovasse aqua la qual sono molto amara, et quelli che vol passar per 'sto luogo se chovien portar da manzar. [55] Et in cha-

31 chavalcha] chavalcho.

32 arpiase] apiase (con <r> aggiunta nell'interlinea).

vo de queste oto zornade se trova una provincia chiamata Novochan in la qual sono molte zitade e chasteli; et dali chonfini de Persia, da ladi de tramontana, l'è una gran pianura in la qual sono uno alboro che li christiani chiama l'Alboro Secho, et io ve dirò la chondizion de quel'alboro: el sono molto grando e grosso, et le suo' foie da uno ladi sono verde e dal'altro bianche, e produxe uno fruto chomo sono la chastagna, ma non son bon³³ da manzar, et del suo legno se fano el balsamo, ed è forte e zalo chomo el boso; e nonn è apreso questo nessun altro alboro a diexe mia. [56] Et quel dela patria dixè che lì fo la bataia del re Alesandro chon Dario re de Persia. [57] Et in le zitade e chasteli sono abondanzia de tute chosse perché la patria sono in bel luogo, et nonn è nì gran chaldo nì gran fredo. [58] Et la zente de quel luogo adora Machometo; ed è bela zente, et massime le done. [59] Et partendosse da questa patria se ne trova un'altra chiamata Muleze,³⁴ in la qual soleva star el Vechio dala Montagna.

Interventi di B

1-2 *ma dapuo'* [...] *segondo la lor*: serpentina nel margine sinistro. – **20-23** *fradelo del Gran Chan* [...] *che pocho*: serpentina nel margine sinistro. – **32-35** *pese insalado* [...] *le suo' nave*: serpentina nel margine destro. **52-59** *intexo* [...] *Vechio dala Montagna*: serpentina nel margine sinistro.

21.

[1] <A>ntigamente el Vechio dela Montagna soleva abitare in una patria chiamata Muleze, zoè 'regno de Saraxini', et voiove dir³⁵ l'esser et la vita tegniva q[uesto |23r| Vechio, segondo che misier Marcho Polo aldì da pixor de quel luogo. [2] Or dize che questo Vechio, chiamato Laudin, abitava infra do monti in una valle nobelissima, nela qual avea uno beletissimo zardin che fosse mai vezudo, in lo qual avea fatto far de zentil chaxe e palazi indoradi, ed era in quel de molte belle chosse cha mai fosse al mondo; et aveano fato in quello zardin molte³⁶ belle³⁷ fontane, le qual algune zitava vin, algune late, et algune mel, et tute queste avevano uno fumexelo per una dove andavano quello le zitava. [3] Et anchora aveano questo de nobele done, più be-

V 21, 1-6 = F XL; Z 17, 1-8. V 21, 7-8 = F XLI; Z 17, 9. V 21, 9-10 = F XLII, 1-3 (F XLII, 4-12 = Ø); Z 17, 10-12.

33 son bon] son lach- *con un abbozzo di lettera, verosimilmente <-a> (espunta dal copista) bon.*

34 muleze] mulize (*con <e> sovrascritta a <i>).*

35 dir] dilr (*con <l> barrata).*

36 zardin molte] zardin d molte (*con <d>barrata).*

37 belle] belli (*con <e> sovrascritta a <i>).*

le se podesse trovar, le qual sapeva sonar ogni stromento et balava e chantava atorno queste fonte; et anchora aveano molti nobeli zoveni, et devali questo Vechio intender a quei che questo zardino era el paradixo et che in questo modo feva Machometo, el quale aveva dado ad intender ali Sarazini che quando 'li muore tuti entrano nel paradixo e li àno de bele femene quanto lor vol a tuta so volontade, e che lor trova flumi de vin, de mel e de late e d'aqua, onde ognuno chredeno che chussì sia. [4] Et questo Vechio avea dado ad intender a molti che questo suo zardino era quel paradixo che 'l so profeta Machometo avea dito, onde ognuno quassi chredea ch'el fosse; et el dito Vechio non volea che nesun intrasse nel dito zardin se no homeni chativi e de mala vita. [5] Et al'intrada de questo zardin era uno chastelo tanto forte che non temeava homo del mondo; e per altra parte non se podea intrar in questo zardin, se no per questo chastelo. [6] Et questo Vechio tegniva in la so chorte molti zoveni da dodexe ani fina vinti, li quali era dela patria, de quei che li pareva <...>; et algune fiade questo Vechio [23v] meteano de questi zoveni in quello zardin in questo muodo: quello li deva una zerta bevanda a bere, e, bevuta ch'eli l'avea, subito i se indormenzava, et chussì indormenzadi elo li feva portar in quel zardin, et, siando lì, li feva desmesedar. [7] Et quando questi zoveni erano desmesedadi, 'li se vedea in questo zardino e vedeano molte done e damixele le qualle li steva balando davanti: e quei fazea la lor volontade et poi andava a quele fontane de late e de vin e mel, e pensavasse veramente esser in paradixo et de qui i non se averave voiusto mai partire. [8] Sì che quel Vechio mantegniva a quel muodo la so chorte, et dizea a tuti ch'el era el profeta Machometo, e quei veramente el chredea; et questo Vechio mandava de questi suo' zoveni predichando in molte parte, onde gran zente se chonvertia ala so leze. [9] Et questo sapiando el Signor de' Tartari de Levante el muodo che tegniva questo Vechio, determenò de chazarlo del mondo, et inchontinente se messe in ordine chon molta zente et andò a quel chastello ponendo l'asedio d'intorno; e tene-lo asediado ben tre ani, sì che ale fin quello non se potero più tegnire et dèsse prixon{de}. [10] Onde el Signor inchontinente li feze tuti morire et feze spianare quel chastelo, sì che a 'sto muodo fenì quel maledeto Vechio.

Interventi di B

1-9 *quel luogo [...] sì che ale fin*: serpentina nel margine destro (f. 23r) e sinistro (f. 23v). **9** *allau*: annotato nel margine sinistro in corrispondenza di *Signor de' Tartari de Levante* (con segno di richiamo dopo *de Levante*).

22. Dela zitade de Sepurgan.

[1] <P>artendosse da questo chastelo el se trova una bela pianura e vale e molte choste de montagne, in le qual sono erbazi, pascholi e molti fruti in gran abbondanzia; e per questa abbondanzia lo exercito de Lau Signor [24r] stano in quel luogo volentiera. [2] E questa pianura dura per sie zornade, et in quel luogo sono molte zitade e chasteli, la zente dele qual adora Machometo. [3] E possa se trova uno dexerto de zinquanta mia, in lo qual non se trova aqua da bere, ma bexogna che quelli che àno a pasar de lì se ne porta chon loro. [4] Et in chavo de questo dexerto se trova una zitade chiamata Sepurgan, la qual sono bela e granda et abundante de tute chosse. [5] E lì se trova deli mior meloni del mondo in gran chopia, e quelli li fa sechar; e sechati ch'i sono, i tuono i schorzi e quelli li secha al sol, li quali vien più dolze de miel; e fano de quelli gran marchadantia e vano vendando per le chontrade. [6] Et anchora in quella sono molte chazason et oxelame.

Interventi di B

Nel margine superiore di f. 24r compare una prova di penna (o un'annotazione) non decifrata.

23. Dela zità de Balabach.

[1] alabach sì fo una nobele zitade, mazor e più bela se trovasse in quele parte, onde li Tartari e altra zente l'ano vastada; et antigamente in quella erano de beli palazi, i quali sono vasti e destruti. [2] Et in questa zitade lo re Alesandro tolse per moglie la fia de re Dario, secondo disseno quelli de quella zitade; ma tuti adora Machometo. [3] Et infina a questa zitade dura el tegnir del Gran Chan, zoè del Signor de tuti i Tartari de Levante. [4] E questa zitade sono suxo li chonfini de Persia, tra griego e levante. [5] Or lassiamo questa patria e diremo d'una altra patria chiamata Dogavel. [6] Et partendosse da questa patria dita de sopra, el se chavalcha per dodexe zornade tra griego e levante che mai non se trova abitazion alcuna, e questo perché tuta la zente sono ali monti e ale for|teze [24v] per paura dela mala zente che in quele parte fa gran dano. [7] Et in quella se truova molte aque e chazason, ma vituarie non se trova in queste dodexe zornade, ma el chonvien che quelli che àno a pasar de lì se ne porta chon loro. [8] Et quando se sono passade queste dodexe zornade el se trova uno chastelo chiamato Tanita; et lì sono gran marchado de vituaria ed è una bela patria. [9] E tuti li monti che sono verso mezodì, tuti sono sal

V 22 = F XLIII; Z 18.

V 23, 1-7 = F XLIV; Z 19. V 23, 8-16 = F XLV; Z 20.

ed è molti grandi, e tuti quelli dele zitade ben a trenta zornade vien a tuor de quel sal perch'el è bon e dura, et chonviense aver pichi de ferro a ronperlo; et sono in tanta chopia che tuto el mondo n'averia sufizienza. [10] Et partandosse de qui, chavalchando tre zornade tra griego e levante, senpre se trova chontrade e abitazion, tute abondevele de frute e de semenason. [11] Et tuta la zente de quelli luogi adora Machometo e sì sono perfeti in quela fede, onde li omeni de lì porta una chorda longa diexe palmi atorno el chavo. [12] Ed è boni chantadori e pìa asè salvadixine; altre vestimente non porta se no dele pele de quelli anemali che lor pìa, e chonzale, e de quelli se fa vestimente e chalzamenti. [13] Et quando se sono in chavo de tre zornade el se trova una zitade chiamata Stason, la quale hè de uno chonte, et molti altri chaxali, ed è in le montagne; et <per> mezo questa zitade chore uno fiume grande. [14] Et trovasse in 'sta provincia molti porchi spini; et quando li chazadori 'de vol piar, 'li manda li chani chontra quelli, et li porzi se reduxe insenbre et zesta le so spine chontra li chani e ferisse quelli; allora li chazadori li va adosso e prendeli. [15] Et questa sono una gran p|provincia, [25r] e li homeni che àno anemali stano entro li monti in grande chaverne, e questi liziermente 'li puol fare perché li monti sono de tera. [16] Et partandosse da questa zitade se va per tre zornade in le qual non se trova nula abitaxon, nì manzar, nì bere; et in chavo de 'ste tre zornade se trova una provincia chiamata Belestian, e del suo essere qui de soto diremo.

Interventi di B

1 *L(ege) balach*: annotato nel margine sinistro, in corrispondenza di *alabach*. – **8** *al(ite)r taica*: annotato nel margine sinistro, in corrispondenza di *Tanita* (con segno di richiamo tra *chiamato* e *Tanita*). – **12** *salvadixine [...] vestimente*: serpentina nel margine sinistro. **13** *al(ite)r Scassem*: annotato nel margine sinistro in corrispondenza del toponimo *Stason* (con segno di richiamo tra *chiamata* e *Stason*).

24. Dela provincia de Balesian.

[1] alesian è una provincia; e la zente dela dita adora Machometo. [2] Et sono uno grandissimo regno, e vano de riedo in riedo, zoè che tuti li re desendudi de re Alesandro e de so moier, che fo fia de re Dario, re de Persia, et tuti quelli che sono re dela dita, in la lor lengua sono chiamadi Churzanen, che vien a dir 're Alesandro'. [3] Et in questa provincia nasse pietre prezioxe che nome balasi, ed è molto beli

e de gran valor, et nasse in su gran monti. [4] Et quando quelli li vol chavar, lor fano gran chave, al modo che se chava l'oro e l'arzeno; e questo se fano in su uno gran monte che à nome Sulivera. [5] E lo re dela dita provincia li fa chavar per lui, et nesun altro non hossa là andar a chavar, soto pena dela testa. [6] Et questo re manda 'sti balasi a re e a prinzipi e gran signori per trabuto, e ad alguni in cambio de oro e de arzeno, e però lo re non vol che nesun ne chava, azò 'lo li possa vender gran priexio: ché, se altri ne chavasse e portasse per el mondo, 'li non saria di tanto priexio. [7] Et anchora in questa provincia nasse in uno altro monte i safili, e chavasse al modo se fano li balassi; et anchora in questa nase l'azuro, e chavase deli m|onti [25v] chomo se fano l'oro e l'arzeno, ed è lo mior azuro che sia al mondo; et sono anchora in 'sta provincia monti deli qual se traze arzeno in quantitate. [8] Ed ezian³⁸ nasse in la dita boni chavali che sono boni choridori e non porta li piedi feradi, ma chontinuaamente sta per monti. [9] Et anchora in quelli monti nasse falchoni molto boni, e trovasse de molti oxeli volativi et anemali in gran quantitate. [10] Et trovasse molto formento e orzo. [11] Et in questo reame sono molto stretti passi e forte luogi, sì che nesun non li puol far dano. [12] E le vestimente de questi, el forzo sono de churo de anemali, et le done de 'sto paixe porta mudande chomo i omeni, et in queste mudande vano per una ben quaranta braza di pano de banbaxo, e fale chrespade intorno: e questo fa per mostrar grosse nadege, perché li lor homeni se deleta aver femene che abia gran nadege. [13] Or lasseremo questo e diremo de una zitade la qual sono inverso mezodì, ed è lonzi da questa provincia diexe zornade.

Interventi di B

1 *al(ite)r balascia*: annotato nella riga bianca compresa tra rubrica e inizio capitolo, in corrispondenza del toponimo *Balesian*. – **3-4** *beli e de gran valor [...]* *uno gran monte*: serpentina nel margine destro. – **6-7** *non saria di [...]* *monti deli qual*: serpentina nel margine destro (f. 25r) e sinistro (f. 25v). **12-13** *et in queste mudande [...]* *Or lasseremo*: serpentina nel margine sinistro.

25. Dela zitade de Pasian.

[1] <D>eversò mezodì, lutan da Belesian per diexe zornade, è una³⁹ zitade chiamata Pasian. [2] Li omeni de quela àno el parlar per sí, e tutto questo luogo son chiamadi Indiani et adora le idole; et sono zente

V 25 = F XLVII; Z 22.

38 edezian] edenzian (*con* <n> *barrata*).

39 una] uno.

bruna et sano molto d'inchantason e de arte diabolicha. [3] E li omeni de questa porta ale orecchie zerchieli d'oro e d'arzento chon perle e pietre prezioxe. [4] Et sono perfida zente asai in li lor chostumi. [5] Et dè quela in molto chaldo luogo. [6] El manzar de que|li [26r] sono charne e rixi. [7] Or lasiamo questa e diremo d'una altra provinzia, la qual son lonzi da questa sete zornade inverso sirocho, la qual à nome Chasimur.

Interventi di B

1 *al(ite)r bascia*: annotato nella riga bianca compresa tra rubrica e inizio del capitolo, in corrispondenza del toponimo *Pasian*.

26. Dela provinzia de Chasimur e del gran fiume de Baldasian.

[1] <C>asimur sono una provinzia la quale zente àno la loquela per sí, et questa zente sano de inchantason et arte diabolicha, et parla infra lor che nesun non li puol intender; et questi adora le idole. [2] Et da questo luogo se puol andar al Mar d'India. [3] Et questa zente chomunalmente sono bruni, et simelmente sono le lor done. [4] E li lor zibi sono charne e rixi e molte altre chosse. [5] Ed è chalda provinzia. [6] Et in questa sono molte zitade e chasteli e boschi e dexerti e tutti passi fortissimi che lor non teme alguno re, et mantien gran iustizia. [7] Et sono molti remiti secondo la loro uxanza, li qual stano in li suo' remitori et fano granda astinenzia de manzar e beber, ed è molto chasti de luxuria, et molto se varda de pechar chontra la suo leze; e dala suo zente sono tegnudi molto savi; et vive gran tempo, et quella astinenzia ch'i fano⁴⁰ sono per amor del suo idolo, secondo la lor leze. [8] El choralo che se porta dele nostre parte in quel luogo se vende molto bene. [9] Or laseremo 'sta provinzia et anderemo plu avanti verso l'India; mo al prexente non diremo de quela, salvo al nostro ritorno de tute chosse del'India chonteremo, e torneremo ala provinzia de Baldasian, perché per altra via over parte andar non podemo. [10] Or partandose de Baldasian el se va dodexe zornade tra griego e levante e trovase uno fiume che s|ono [26v] del frar del signor de Baldasian, et sopra quel fiume sono molte abitason. [11] E la zente che abita in quele sono molto valenti et adora Machometo. [12] Et in chavo de queste zornade el se trova una provinzia non tropo granda, la qual dura per ogni parte tre zornade ed è chiamata Vocho. [13] Et la zente de 'sto reame adora Machometo ed à loquela per sí; et sono homeni valenti in arme, ed àno uno chonte per signor, ma sono suditi a Balsian. [14] E in questa se trova molti animali e chazason de tute

V 26, 1-9 = F XLVIII; Z 23. V 26, 10-24 = F XLIX; Z 24.

40 ch'i fano] chif | ono.

maniere. [15] E partendosse da 'sto luogo el se vano tre zornade per griego, senpre per montagne, et vasse per uno luogo alto più che sia al mondo. [16] Et essendo in zima de quel luogo el se trova una bela pianura la qual sono in mezo do monti, in la qual sì sono do fiumi molto beli, et in questa pianura sono li mior pascholi che sia al mondo; et s'el fosse uno animal magrissimo, in diexe zorni saria molto grasso. [17] Et lì sono gran abbondanza de salvadexine et sono gran chopia de buò salvadegi, ed à le chorne grande sie palmi, e de queste chorne li pastori se ne fa gran schudele e chadini neli qual i manza dentro; et anchora li pastori sera chon queste chorne là dove i tien li animali. [18] E questa pianura sono longa ben dodexe zornade e vien chiamata Pamen, et in queste dodexe zornade non se trova nula abitason nì da manzar, sì che quei che àno andar de lì se ne chonvien portar⁴¹ chon loro; né anemali volativi, per la gran alteza del luogo e gran frizilitade. [19] E dichove che per el gran fredo che sono in quel luogo [27r] lo fuogo nonn è chussì chiaro né de quello chalor che sono in li altri luogi. [20] Ma de questo lasseremo e de altre chosse ve dirò. [21] Et partendosse de qui el se chavalcha quaranta dì tra griego e levante, et chontinuamente per montagne e per choste e vale e pixor fiumi e luogi deserti, che non se trova abitazion alguna, neanche vituaria, ma bisogna se ne porta chon siego. [22] E questa chontrada sono chiamata Belor. [23] E la zente che sono, sta in li monti alti; et adora le idole et sì sono zente salvaticha e vive de chazason de animali;⁴² et li suo' vestimenti sono de chuoro; et sono malvasia zente. [24] De questa patria al presente lasseremo e diremo d'una provincia chiamata Chaschar.

Interventi di B

7-8 *de pechar [...] se vende*: serpentina nel margine destro. – **9** *balascia al(ite)* r: annotato nel margine destro, in corrispondenza del toponimo *Baldasian*. – **18-21** *andar de li [...] chavalcha quaranta di*: serpentina nel margine sinistro (f. 26v) e destro (f. 27r).

27. Dela provincia de Chaschar e dela zità de Sanmarchan.

[1] <C>aschar secondo chomo se dixè sì fo reame, ed è soto la signoria del Gran Chan, et la zente de questo adora Machometo. [2] Et in questa provincia sono molte zitade e chasteli, dele qual Chaschar sono la più nobele e la mazor; et sono in griego e levante. [3] Et questi de 'sta zitade vive de marchadantia; et sono de bele posesion e vigne e

V 27, 1-9 = F L; Z 25. V 27, 9-20 = F LI; Z 26, 1.

41 portar] partar.

42 animal] anamali.

zardini. [4] Et in quella provincia nasse banbaxo ed è abbondanza de tute chose da viver, perché lo luogo è temperado. [5] Et in questo luogo sono molti marchadanti, ed è zente molto avara e mixera, e manza miseramente. [6] Et in questa zitade sono molti christiani nostorini li quali fano le leze greche. [7] E la zente de quella provincia à loquela per sí. [8] E quella provincia hè per longeza zinquè zornade. [9] Partendosse da que|sta [27v] se trova una nobele e gran zitade chiamata Sanmarchan, la zente dela qual sono christiani e Saraxini ed è soto el dominio del Gran Chan, ma non sono suo amigo, et molte fiade àno abudo chon loro inemistade. [10] Ed è verso maistro. [11] Et voiove dire uno bel miracholo che intravene in questa zitade. [12] Nonn è gran tempo passado, el fo uno chiamato Rigataio, fradel charnal del Gran Chan, el quale era signor dela dita zitade e de molti altri luogi; et questo signor vene al santo batexemo et fezese christiano. [13] Et ziò vedendo li christiani de Sanmarchan, che Rigatai iera fatto cristiano, ave grandissima chonsolazione, et questi christiani in quella fiada feze fare una giexia ad onor de san Zuane Batista; e 'sti christiani tolse una pietra che iera de' Saraxini e messe quella soto una cholona la qual iera in mezo de quella giexia, et questa cholona sostegna tuto el cholmo dela giexia. [14] Or essendo morto questo Rigatai, i Saraxini ebe gran dolore de quella so pietra che iera stà tolta dai christiani et messa in quella giexia de San Zuane, et infra loro disse: «Nui toremo la nostra pietra al despeto dei christiani». [15] Et fatto che i ebe el chonseio molti de loro andoe a quella giexia de San Zuane, et disse a quelli christiani che iera là che ad ogni muodo i voleva la so pietra, et quelli disse che i la voleva ben pagar più de quello 'la valea, perché se quella pietra fosse tolta torneria gran senestro ala giexia. [16] Disse li Saraxini: «Nui non volemo oro ni arzeno, ma volemo ad ogni modo la nostra pietra, rimosa ogni chason». [17] Allora lo nievo del Gran Chan quale rezeva el reame feze [28r] chomandamento ai christiani che infina a do zorni 'li dovesse aver restituido quella pietra ali Saraxini; et quando li christiani ave intexo el chomandamento ave gran ira e spavento, ch'eli non savea quello i dovesse far. [18] Or essendo venuto el zorno che questa pietra se dovea dar ai Saraxini, per divin miracholo la cholona, la qualle zaxeva sopra questa pietra, se levò suxo ben tre palmi; et infina a l'ora d'ozi stano chussi levada senza sostegno. [19] Et li Saraxini a questo muodo ave la soa pietra. [20] Or lasiamo qui e diremo de altre chosse.

Interventi di B

1 *al(ite)r cassar*: annotato nel margine sinistro, in corrispondenza del toponimo <C>aschar. – **12** *cigataio*: B corregge la forma *Rigataio*, sovrascrivendo a <r> una <c>. – **14** *cjgatai*: B corregge la forma *Rigatai*, sovrascrivendo <cj> a <ri>.

28. Dela provinzia de Iarchan e de Chotan.

[1] <I>archan sono una provinzia la quale è longa zingue zornade. [2] E la so zente adora Machometo, et sono alcuni christiani nosterini. [3] E la mazor parte de quelli s' àno el gosò soto la gola. [4] Ed è soto la signoria del nievo del Gran Chan dito di sopra.

[5] E lì sono granda bondanzia de tute chosse; ma in questa non sono alcuna chossa da dire et inperzò laseremo e diremo di Chotan, la quale sono una provinzia che son tra griego e levante, ed è granda hoto zornade, et sono soto la signoria del Gran Chan. [6] Et la zente de quela adora Machometo. [7] Et in quela sono molte zitade e chasteli, e la mior che sia sono Chatan. [8] Ed è abondanzia de tute chosse, e là nasse banbaxo, et vin chomo in le nostre parte, et sono de molte vigne, posesion e zardini. [9] E vivono de marchadantie e d'arte et non sono homeni⁴³ d'arme. [10] Et in questa provinzia nonn è altro da dire, ma diremo de una altra provinzia.

29. Dela provinzia de Pin e de quela de Zarzian.

[28v] [1] <P>in sono una provinzia la qual sono tra griego e levante, ed è granda sie zornade, e la zente de quela adora Machometo ed è sottoposta al Gran Chan. [2] E in quela sono molte zitade e chasteli, ma la più bela che sia in tuta 'sta provinzia s' sono chiamata Pin; et questa sono al chavo del reame, ala qual sono uno flume in lo qual nasse piere chiamade iaspo e chalzidonie in gran abondanzia; et anchora nase banbaxo. [3] Et questa zente vive de arte e de marchadantia. [4] Et sono una uxanza in quello paexe: quando una femena sono maridada e che 'l suo marido se parta per andar in qualche solazo, ch'el abia a star vinti zorni, la femena de prexente quando l'omo se parte de chaxa ela puol tuor un altro marido, et questo sono secondo la lor leze; et li omeni inn ogni luogo ch'eli va se puol maridar, sì che infra lor⁴⁴ sono tal uxanza. [5] Or lasiamo questa provinzia e diremo dela provinzia de Ziarzian, la qual sono una provinzia de Turchia ed è fra griego e levante.

[6] Et la zente de quela adora Machometo, in la quale sono molte zitade e chasteli. [7] Et sono una zitade chiamata Zerzian, la qual sono mazor de tuto lo regno. [8] Et in questa sono flumi che produxe diaspri e chalzedonie, i quali vien portadi a vender in la dita zitade, e de

V 28, 1-5 = F LII; Z 26, 2-7. V 28, 5-10 = F LIII; Z 27.

V 29, 1-5 = F LIV; Z 28. V 29, 5-14 = F LV; Z 29.

43 homeni] hemeni.

44 infra lor] infralar.

queli chava gran profito perch'eli ne à in chopia. [9] Et in tuta questa provinzia sono male aque le qual sono amare in pixor luogi. [10] Et quando vien l'instade questi dela provinzia schanpa chon le lor done e bestiami ben tre zornade in luogo ch'eli possa aver aqua ch'i possa viver chon i suo' anemali, et che li suo' nemixi non li trova et non sapia là che i siano schanpadi, però che 'l vento a l'ostro che r|egna [29r] in quei luogi aschonde chon la rena dove che stano i anemali, et a questo muodo 'li schanpa dali suo' nemixi. [11] E se per aventura lo exerzito deli suo' amixi passa per quei luogi, loro fa schonder solamente i animali: e questo fa perché lor i manzerave senza pagamento. [12] E partendosse da Ziarzian el se va zingue zornade pur per rena; et le aque sono molte amare fina ad alcuni luogi, possa sono bone e dolce. [13] Et non se trova alcuna chosa che sia da chontare. [14] Et in chavo de 'ste zingue zornade se trova una zitade la qual sono in chavo de uno dexerto, ala qual la zente se fornisse de vituaria per passar questo dexerto.

Interventi di B

1 *pein*: annotato nel margine sinistro, in corrispondenza del toponimo <P>*in*; inizialmente B scrive una <e> nello spazio destinato all'iniziale di capitolo; successivamente riporta nel margine la forma intera. – **9-10** *male aque [...]* *chi possa*: serpentina nel margine sinistro. – **11-12** *aventura [...]* *el se va*: serpentina nel margine sinistro.

30. Dela zità de Lop.

[1] <L>op sono una zitade la qual sono in chavo de uno deserto, ed è tra griego e levante. [2] Et questa zitade sono del Gran Chan. [3] E la zente de questa adora Machometo. [4] Et quei che vol pasar per 'sto dexerto per el mancho chonviense passar in questa zitade sie zornade, e puo' se chonvien fornir per uno mexe de vituaria. [5] E partendose da questa zitade se entra per uno dexerto e stase uno mexe a pasar quello, el qual sono tuto in monti e vale e rena, e non se trova niente da manzar. [6] Et quando se sono andato uno dì e una note el se trova de bone aque, ma non in quantità che gran zente se ne possa saziar, salvo per zinquanta over zento persone chon li suo' anemali ne troveria al suo piaxer. [7] E passato tre dì e tre note se trova aqua salada e amara, et non se trova bestie nì oxeli, perché in 'sto dexerto i non trova che man|zar. [29v] [8] Et in questo dexerto sono una chossa: che chavalchando de note per questo luogo, e che avegna che algun romagna over se smarisa dali chonpagni per far i suo' fati, 'li olde molti spiriti parlar; e per el simel se li suo' chonpagni li

chiama, quei oldeno ogni chossa et sente da quei spiriti chiamar el suo propio nome; e quei, chredendo che i sia i suo' chonpagni, seguita quele voxe, onde molti se ne perde; et anchora in quel dexerto se sente molti soni e stromenti e par propriamente chanpanele. [9] E perzò quei che vol passar questo dexerto l'è de mestier de meter chanpanele al cholo ali suo' chavali e anemali per aldir de chontinuo, adziò che i non dorma; et passasse chon gran fastidio.

Interventi di B

6-7 *persone chon li suo' [...] et non se*: serpentina nel margine destro.

31. Dela provincia de Tangut.

[1] <E>t abiendo chavalchado per questo dexerto trenta zornade, el se trova una provincia chiamata Tangut, et sono del Gran Chan. [2] Et la zente di quela adora le idole, bench'el sono alcuni Turchi che oserva la leze de' christiani. [3] E la zente de quela àno loquela per sí, ma la zitade sono tra griego e levante, et nonn è zente che viva de marchadantia ma vive de so semenaxon, che lor archoie deli suo' terreni. [4] Et in questa sono molti monestieri e badie, le qual sono piene de idole de diverse maniere, ali quali 'li fano gran reverenzia et honor. [5] Et sono uxanza in questa provincia che tuti li omeni che à fioli ogni ano noriga uno chastron, et in chavo del'ano invida el parentado e fa uno pasto ad onor dele lor idole, oferandolo chon gran riverenzia, e mete quello animal choto davanti le idole et lassalo star fina che li sazerdoti àno chonpido lo so hofizio et orazione: et f|ano [30r] questo aziò che quele idole i salva li so figlioli. [6] Et fato questo, i tuol quella charne che sono stada denanti dele idole et chon quei so parenti la manza chon gran reverenzia e chon gran festa; e li sazerdoti dele idole àno i piè e lo chavo e l'interiori, e la pele e uno pocho de charne. [7] Et manzato che questi àno 'sto chastrone, tute le osse 'li salva in una archa {de tuti quei che adora le idole}. [8] Et sono una uxanzia in 'sta provincia, che tuti quei che adora le idole quando i viene a morte ordena che 'l suo chorpo sia bruxado. [9] Et quando 'li sono morti, li suo' parenti tuol quel chorpo e portalo alo luogo el se die' bruxar; et essendo lì, quei fano molte chasete de venchi, e poi fano portar vin e altra vituaria davanti questo chorpo, et disse che in l'altro mondo el serà più onorevelmente rezevudo. [10] E possa quei suo' parenti fano far homeni, chavali e ganbeli et monede tute de carta, e schriver el nome d'i parenti che i suo' chorpi sono bruxadi, e tute queste chosse i mete chon el chorpo; et diseno che 'l morto che va

in l'altro mondo àno chotanti homeni, ganbela e monede quante sono depente in quele charte, e possa bruxano questo chorpo chon tutte queste chosse sonando tuti i stomenti atorno quel fuogo. [11] Et anchora sono che quando alguno muor de quelli che adora⁴⁵ le idole, li manda molti astrologi, et quando quelli sono dove sono el morto, questi astrologi, e vienli dito quando quello è nasudo, l'ano e l'ora et el dì ch'el è morto; allora li astrologi fano le suo' inchantason per arte diabolicha, e poi dixeno ali suo' parenti quando 'li die' bruxar quel chorpo; et ale fiade li dà termene una domada e uno mexe, et ale fiade sie mexi, sì ch'è di nezeso che li parenti d'i morti tegna quelli in chaxa fina che l'indivinatori li dà lo tempo quando lo [30v] {lo} die' bruxar. [12] Et infina che lo chorpo stano in chaxa deli parenti, quelli fano far una chasa de legno grosa uno palmo, et quando i mete el chorpo dentro la dita chassa 'li lo chovre chon drapi hodoriferi, e poi inpegola la chasa azò che 'l chorpo non renda fetor. [13] E li parenti de quel chorpo, domentre il sta in chaxa, ogni zorno eli fano apariar una tavola avanti quela chasa dove sono el chorpo dentro, e suxo quela mete pan e vin e charne e de molta altra vituaria, chomo el chorpo fosse vivo; e lasa quela tavola tanto star quanto che loro posa pensar che quel morto chon so destro possa aver disnado, e per el simel i fa a zena, e chrede quelli che l'anima de cholui che hèn morto abia manzato de quela vianda; et a questo partito i tien quel chorpo perfina el dì ch'eli el die' bruxar. [14] E quando sono el zorno diputado per i astrologi, quelli parenti fano ronper el muro dela chaxa e traze quel chorpo per quel muro roto e non per la porta dela chaxa, per<ché> lor dixè che nonn è bona chosa che uno morto sia trato de chaxa per la porta; e per questo i fano quello ho dito di sopra. [15] Anchora quelli astrologi dano intender a quelli che 'l chorpo morto non se die' trar de chaxa se no soto el pianeta l'è nasudo, over soto lo so chontrario, et se li parenti lo trazese de altro tenpo patiria gran pena; sì che per questo ognuno oserva⁴⁶ el dito d'i astrologi.

Interventi di B

6-7 festa e li sazerdoti [...] *sto chastrone*: serpentina nel margine sinistro.

45 adora] adara.

46 osserva] oservo.

32. Dela provinzia de Chanuil e de Chuintalis.⁴⁷

[1] <C>anuil sono una provinzia la qual fo ed è reame,⁴⁸ in la qual sono molte zitade e chasteli, ma l|a [31r] prinzipal de quele sono Chanuil; e questa provinzia sono in mezo de do dexerti, perché da una parte sono lo dexerto grande, del'altra parte sono uno deserto pizolo de tre zornade. [2] E la zente de questa adora le idole ed à loquela per sí. [3] E vive de fruti dela tera ed àne in gran bondanzia. [4] Et sono omeni molto solazoxi et non atende⁴⁹ ad altro se no a sonar stromenti e chantar e balar e schriver e lezer secondo la lor uxanza, e darse dileto al so corpo. [5] Et se alguno forestier chapita in chaxa soa, queli li dà albergo ed àno granda alegrezza, et ordena a so moier e a so fioli e a tuti queli de chaxa ch'eli faza tuti solazi che piaqua a queli forestieri, et inchontinente se parte de chaxa e vano ali lor zardini, e sta do e tre zorni; et li forestieri roman in chaxa chon la moier e fano tuto lo so voler chomo 'la fosse sua moier, e stano in gran solazo, onde li omeni de 'sta provinzia non reputa questo esser vergogna. [6] Et le suo' done sono molto bele e solazoxe. [7] Or advene uno zorno fo denunziado a Mangu, Signor deli Tartari, chomo li omeni de Chanuil feva zugar <...> chon li forestieri; allora quello li mandò a dir che, soto una gran pena, i non dovesse più questo far. [8] Et quando queli de Chanuil oldì questo chomandamento, fono molto dolenti; et inchontinente feze uno belo prexente et una solene inbasaria e mandò a quello, digandoli e pregandolo che a lor piaxese lassar far la suo uxanza, la qual li lor antixi l'avea uxada, «e tute queste sono piaxeveleze che fano le nostre done ali forestieri e le altre chosse ad onor dele nostre idole». [9] Allora Mangu li dete lizenzia che lor faxese zo ch'eli volea, onde queli ebene granda alegrezza; [31v] et da quel tempo in qua àno tegnudo questa usanza. [10] Or lasseremo questa provinzia et diremo de altre chosse che sono tra maistro e tramontana, ed è soto la signoria del Gran Chan.

[11] Partendosse da questa provinzia sopradita, a chavo del deserto pizolo sono una provinzia chiamata Chuintalis, et sono intra maistro e tramontana. [12] Et questa provinzia sono longa dodexe zornade ed è soto el dominio del Gran Chan. [13] Et sono molte zitade e chasteli. [14] Et sono in quela tre gienerazion de zente: una che adora le idole, un'altra christiani nosterini, e l'altra adora Machometo. [15] Et in li chonfini de questa provinzia verso tramontana sono uno monte in lo qual hè bona vena de azal e de andonicho; anchora in questo monte

V 32, 1-10 = F LVIII; Z 32 (Z 33 = Ø). V 32, 11-20 = F LIX; Z 34.

47 chuintalis] chouintalis (con <o> barrata).

48 ed è reame] ede dreame (con <d> barrata).

49 atende] atender (con <r> barrata).

è vena per la qual se traze sal{marida},⁵⁰ ed è del mior che se trova al mondo. [16] Onde el fo uno baron il qual nomea Zuefichar, turcho, omo molto destro, il qualle era stato ben tre ani in questa provincia per lo Gran Chan per far chavar⁵¹ de quela sal e del'azal e andonicho, e disseme questo baron a mi che quando questo sal{marida} sono trato fuora de quela vena de quel monte, se tiene chomo flaspizef insenbre, chomo sarave fili de lana; et quando se àno de questa lana 'li la secha, e sechada ch'ela sono quela, lor la pesta in un morter di metalo; e pestada ch'ela sono, roman solamente de quei filii; et chomo eli à quello, fano filar. [17] E de quel filo fano tovaie e mantili, ma non sono ben bianchi; et quando quei li vol far bianchi eli le mete in fuogo e lassale star uno pocho, e quele diventa bianche chomo neve. [18] Et d'ognora che quele sono sporche, eli fano a quel muodo, et a quel muodo 'li le tien monde e |32r| nete. [19] Et de queste tovaie de sal{marida} el Gran Chan mandò al Sumo Pontificho per uno grandissimo don quando 'lo mandò li do fraterli per anbasadori; et in questa tovaia erano schrite lettere d'oro le qual dixea: «Tu es Petrus et super anch patram edifichabo echlexiam mean». [20] In questa provincia non sono altro da dire, però la laseremo e diremo d'altre chosse.

Interventi di B

rubr. *L(ege) chinchintalas*: annotato nella riga bianca compresa tra rubrica e inizio del capitolo, in corrispondenza del toponimo <C>*huintalis*. – 16 *Onde el fo [...]* *quela vena*: serpentina nel margine sinistro. – 19-20 *'lo mandò li do [...]* *d'altre chosse*: serpentina nel margine sinistro.

33. Dela provincia de Supo e dela zità de Chapion.

[1] <P>partandosse da questa provincia dita di sopra el se chavalcha diexe zornade tra griego e levante, et in tuta questa provincia se trova poche abitaxon et non <è> altra chossa da dir nel nostro libro. [2] Et in chavo de queste diexe zornade se trova una provincia chiamata Supo, in la qual sono molte zitade e chasteli, e la zitade maistra sono chiamata Setui. [3] Et in quela sono molti christiani nosterini, et la zente di quela adora l'idole, et sono soto la signoria del Gran Chan, chomo sono le altre provincie dito avanti. [4] Et in li monti de questa se trova riobarbaro in grandissima quantitate, et li marchadanti porta quello per el mondo. [5] Et in questa sono granda abbondanza de bestiame e de fruti.

V 33, 1-6 = F LX; Z 35. V 33, 6-14 = F LXI; Z 36.

50 sal{marida}] salmarda (con <i> aggiunta nell'interlinea).

51 chavar] chaval.

[6] Et in questa non se trova altro da dir, ma diremo dela zitade de Chapion, la qual sono in Tangut, ed è molto granda e nobele, ed è chavo dela provinzia de Tangut. [7] Et la zente de quela provinzia alcuni sono christiani, altri adora Machometo et altri idole; et in questa zitade sono tre giexie de christiani molto bele e grande, e quelli che adora le idole àno molti monestieri secondo la lor uxa[nza |32v| e cho-stumi. [8] Et in questi monestieri sono molte ed infinite idole, alcune grande diexe passa e più e men, et tal de pietra e tal de bronzo e de legname; et sono choverte d'oro molto artifiziado e meraveioxamente; e le idole grande sono lutane dale pizole. [9] Et {la vita de} questi monexi dele idole vive più honorevelmente che non fano i mondani, perché lor se varda dala luxuria, ma non reputa quel esser gran pechato. [10] Ed àno le feste dele soe idole chomo nui avemo dele nostre, et zaschadun de questi monexi non alziderave bestie ni oxeli volativi ni farave sangue quatro zorni dela setemana ed àli in reverenzia, chomo nui christiani avemo in reverenzia lo venere e lo sabbado ed altre vizilie; et quelli che adora le idole non manza charne tuto el tempo del'ano; questi sono li munexi, ma li omeni sechular manza d'ognora. [11] Et anchora i tuol trenta moier, e più e men secondo chomo lor sono vecchi e può sostegnire; et li omeni àno da quele moier bestiami, schiavi e danari secondo la lor possanza, ma la prima moier da tute vien tegnuda mazor; et s'el avien che alguna de quele moier sia vecchia e non sia bona e non li piaqua, eli la puol deschazar al so piaxer. [12] Anchora quelli tuol per moier suo' chuxine e so amede, et non reputa eser pechato, e vive in questo modo chomo fano le bestie. [13] Et inperzò de questi lasseremo e diremo de altre chosse verso tramontana, perché misier Marcho e missier Mafio romaxe in questa zitade ben uno ano per alcuni suo' fati. [14] E però de qua nui se partiremo et anderemo sesanta zornade per tramontana e diremo de molte chosse.

Interventi di B

rubr. *al(ite)r camptio(n)*: annotato nella riga bianca compresa tra rubrica e inizio capitolo, in corrispondenza del toponimo *Chapion*. – 8-10 *idole, alcune grande [...]* *chomo nui avemo dele*: serpentina nel margine sinistro.

34. |33r| Dela zitade de Azian et di quela de Charachoron.

[1] <P>artendosse dela zità de Chapion el se chavalcha dodexe zornade, et in chavo de queste dodexe zornade el se trova una zitade la quale sono chiamata Azian, ed è a chavo del deserto dela rena dever-

so tramontana e dela provinzia de Tangut. [2] La zente de quela adora le idole. [3] Et nasse in quela asà ganbela et altri bestiami et molti falchoni. [4] Et sono abondanzia de molti fruti e de anemali. [5] Et in questa non sono omeni marchadanti, et vieno molti marchadanti lutani et fornisse questa de tute vituarie; et sono ben quaranta zornade lutan,⁵² ed è uno gran dexerto, sì che ognuno⁵³ se chonvien fornir a questa zitade.

[6] E partandosse da 'sta zitade el se chavalcha per tramontana per uno dexerto ben quaranta zornade che non se trova abitazion alcuna, et molte zente stano per li monti e vale; et trovasse de molte aque nele qual sono molti pesi e luzi e molte bestie salvadege. [7] Et essendo passado questo dexerto el se trova una provinzia nela qual sono una zitade chiamata Charachoron la qual volta tre amia, et in questa fo la prima seza che avesse Tartari; et quando lor insi de questa tera tuti li zitadini andò al palazzo là che stava el signor e quello tene. [8] Or io vi voio dir chomo li Tartari andò despersi per lo mondo e possa ave signor. [9] Al chomezamento li Tartari stava in tramontana et in Zorzania, et in quelli luogi erano grandissime pianure e boni pascholi per anemali et de grandinissimi flumi de bone aque. [10] Et chostoro non avea alcuna signoria sovra chavo, ma dava per sua spontanea volontade trabuto al P|rete [33v] Zane, el qual in so lengua sono⁵⁴ chiamato On Chan, che tanto vien a dir chomo 'el Gran Signor'. [11] Et questo sono quel Prete Zane che tuto el mondo parla, et questi Tartari dava a questo per suo trabuto la dezima parte de tuti i suo' anemali. [12] Or advene che li Tartari multiplichò in gran quantade, et, questo vedendo, el Prete Zane si pensò de doverli sotometer al suo dimino et mandòli una inbasaria, digando che per bontade i se dovesse sotometer ala so signoria, e, non voiando questo far, 'lo i farà sotometer a so chostoto et al suo dispeto. [13] Di che abiando li Tartari aldido questo, ebe grandissima melinchoria e partisse de quel luogo, et andò per luogi deserti inverso tramontana molto lutani dal Prete Zane, ch'elo non li podeva nuoxer, et fono suo rebeli et molto tempo non li volse dar el suo trabuto.

52 lutan] lutani (con <i> barrata).

53 ognuno] ognudo.

54 sono] seno.

35. Qui diremo chi fo el primo Signor de' Tartari.

[1] <I>n milezento e setantado del'incharnazion del Nostro Signor Iexu Christo i Tartari alesse per suo signor e per suo re uno che in la lingua era chiamato Zischi Chan, el qual era uno homo molto prudente et gaiardo dila persona. [2] Onde questo Zischi Chan dignissimamente rezeva la signoria et in pocho tempo venero tanti Tartari soto la signoria di questo ch'era uno numero infinito. [3] Et 'sto signor vendendo tanta zente se messe inn ordene de arme e de vituaria et andoe inn altre parte, chonquistando molte provinzie, sì che in pocho tempo chonquistoe nuove provinzie al so dominio. [4] Et ognuno che se sotometea a lui non li tole|a [34r] chossa alguna né non li fea algun dano, ma li chonduxea chon lui per aquistar dele altre provinzie. [5] Et vezando la zente la bontade e lo portamento bon de chostui, volentiera lo seguia. [6] Et vezendo questo Zischi Chan che tanta zente l'obedia et sequiva, se dispoxe de aquistar una gran parte del mondo, et mandò suoi anbasadori al Prete Zane digando che lui volea so figlia per moie. [7] Et quando el Prete Zane ave intexo che Zischi Chan volea so figlia per moglie, ave grandissima melinchonìa, et disse ali anbasadori: «Non se vergogna Zis Chan de mandar mia fia per moie, essendo mio sudito e mio vasallo? [8] Ma diteli da mia parte che avanti sofrirave bruxar mia figlia che io i la desse per moglie; et anchora li direte ch'el è di mestier che lo faza morir chomo traditore e perfido homo chontra la sso signoria!». [9] Et poi chon gran ira disse ali anbasadori che inchontinente i se dovesse partir dala so prexenza e che zamai i non dovesse tornar a lui, soto pena dela vita. [10] Di che avendo i diti anbasadori aldido questo, inchontinente se partì da lui e tornò dal so signore, e tuto per hordene li disse quello li avea dito el Prete Zane. [11] Di che avendo Zischi Chan aldido l'inzuria li mandava a dir el Prete Zane ave gran ira, che quasi se chreté morir, et sentivasse el chuor chrepar nel corpo; e questo perch'el era vegnudo Gran Signor ed era stato dal Prete Zane inziuriado. [12] Et essendo passado el spazio de do hore, disse infra sí medemo, sì forte che quelli che iera da torio podea aldir, dizendo: «Io zuro che mai non me reputerò esser signor, se non me averò vendigato de tute vilanie che me àno mandato a dir el Prete Zane; et non sia mai homo [34v] se l'inzuria el me à dito non li faza chonprar più chara cha chossa el chonprasse mai in so vita! [13] Ed è de mestier ch'io li mostra se son suo servo!». [14] Et possa se radunò chon la so zente, e feze apariar tute quele chosse era de mestier; et fato questo inchontinente mandò a dir al Prete

V 35, 1-10 = F LXIV; Z Ø. V 35, 11-18 = F LXV; Z Ø. V 35, 19-26 = F LXVI; Z Ø. V 35, 27-30 = F LXVII; Z Ø.

Zane ch'el se dovesse meter in ponto a defenderse quanto el podesse, che li anderà adosso chon quanto forzo el porà. [15] Di che el Prete Zane avendo intexo questo, chomenzò a befar de quello li mandava a dir Zischi Chan, reputandolo uno mato, digando che lla zente l'aveva non era uxitada nel'arme; et disse a quelli mesi ch'elo no 'l stimava, e s'ello i anderà adoso forsi non tornerà più nel so paexe; «e se 'l pierò il desfarò dela vita e faròlo morir de mala morte!». [16] Et partiti che furono quelli anbassadori, el Prete Zane feze vegnir de tute so zitade e paixe gran quantità de zente, et metésse ben in ponto. [17] Et per el simel feze Zischi Chan, et abiando radunado tuta so zente in una bela pianura la qual sono chiamata Chanudue, che era soto la signoria del Prete Zane, e là se atendò. [18] Et stando lì, in spazio de pochi zorni ave intexo chomo el Prete Zane vegnia chon tuto el suo sforzo, onde Zischi Chan fo molto aliegro perché quella pianura era molto bela da far fati d'arme, et inperò chon gran desiderio 'lo l'aspetava in 'sto luogo per esser ale man chon lui.

[19] Or quando el Prete Zane sape che Zischi Chan venia chon gran exerzito, 'lo i andò chontra chon tuta la so zente, et vene nela dita pianura de Chanudue, et lì se achanpò lutan da Zischi Chan zercha vinti mia. [20] Et in quello luogo tute do [35r] le parte se reposò alcuni zorni per esser puo' forte el dì dela bataia. [21] Et chon Zischi Chan era molti christiani osterini et anche molti Saraxini; allora Zischi Chan feze chiamar a ssí li astrologi saraxini e christiani, e disseli che al tuto elo volea che per li suo' inchantamenti et arte d'astrologia 'li dovesse veder chi dovea esser venzidori de questa bataia. [22] Et li astrologi non li sape dir né deschiarar chi dovea esser venzidori dela bataia. [23] Allora li christiani ave a dir: «O signor Zischi Chan, tu desideri de saver chi die' esser venzidori de questa bataia: nui volemo che tu medemo el veda». [24] Et inchontinente tolse una chana breganega et fezela tuta sfender per mezo, et féne do parte; et a una parte mese nome Prete Zane, et al'altra Zischi Chan; et poi disse quelli: «Signor, meti a mente che quando nui faremo le nostre orazion, che questa parte de chana sie el to nome, e quest'altra sie del Prete Zane: et quella che monterà sovra l'altra, quello serà venzidor de questa bataia». [25] Allora li christiani feze meter quele do parte de quella chana una da uno ladi, l'altra dal'altro; prexente Zischi Chan, li christiani chomenzò le suo' inchantaxon et la chana che avea el nome de Zischi Chan, non la tochando alguno, se mosse da sí medema et vene da quella che avea el nome del Prete Zane e montòli de sopra; et questo vete ognuno che era da torno. [26] Et questo vedendo, Zischi Chan fono molto aliegro, et da quel'ora in avanti feze grandon honor ali christiani et aveli senpre in grazia.

[27] Et essendo pasado hoto zorni dapuo' fato queste inchantason, tute do le parte se messe in ordene et furo|no [35v] ala bataia, sì che

l'una e l'altra parte rezevé grandissimo dano, ma finalmente Zischi Chan fo venzitore; et in quella bataia fue morto el Prete Zane. [28] Allora Zischi Chan se partirono de quele parte et andò toiando le terre del dito Prete Zane fazendole sudite ala so signoria; et dapuo' fato questo, Zischi Chan vivè sete ani et chontinualmente aquistando zitate e reami. [29] Et siando a chonbater ad uno chastelo el fo ferido de una freza in la chosa, delo qual cholpo ello morì: et dela so morte ne fo grandissimo dano perch'el era savio et prudente. [30] Sì che a questo modo li Tartari ave vitoria chontra el Prete Zane et Zischi Chan fo so primo signor et liberòli de servitudine, et da lì inanti ave molti altri signori chomo intenderete.

Interventi di B

rubr. *Cingis can*: annotato nel margine sinistro, in corrispondenza della riga bianca tra rubrica e inizio capitolo. – **1 1172**: annotato nel margine sinistro, in corrispondenza di *<D>n milezento e setanta do.* – **7 p(re)te ianj**: annotato nel margine destro, in corrispondenza di *Prete Zane*. – **16-27 ponto**. *Et per el simel [...] se messe in ordine et furono*: serpentina nel margine sinistro (f. 34v) e destro (f. 35r).

36. Deli altri signori de' Tartari et dele lor uxanze e chostumi.

[1] <D>apuo' Zischi Chan, primo signor de' Tartari, regnò Bachui Chan, et drieto questo regnò⁵⁵ Altu Chan; dapuo' Altu Chan regnò⁵⁶ Magu Chan; dapuo' Magu Chan regnò Tubeli Chan, el qual fo el mazor et più possente signor che se trovasse al mondo, chomo per questo nostro libro apertamente mostreremo. [2] Et sapiate che tuti li Gran Chani e li Gran Signori che desexe dela provincia de Zischi Chan, quando lor sono morti vien portadi a sopolir ad un gran monte chiamato Altai; e se questi signori de' Tartari morisse ben zento zornade lonzi da questo monte, l'è de mestier ch'el sia portado a sopolir al dito monte. [3] Et dichove che quando li chorpi de qu[esti] [36r] Gran Chani vien portadi a questo monte a sopolire, essendo lonzi quaranta zornade e più e men, a tuti quelli ch'eli se schontra tra questi chorpi, vieno morti da quelli che porta el dito corpo, dicendo: «Andate a servir al nostro Signor al'altro mondo», et simelmente fano deli mior chavali che sia romaxi del Signor: tuti li alzide, azò che 'l Signor i abia al'altro mondo, et chussi ognuno chrede. [4] Et quando Magon morì et ch'el fo portato a sopolire, tuti quelli che furono schontrati fue morti. [5] Or questi Tartari d'inverno i se reduxe in le pianure et

V 36, 1-13 = F LXVIII; Z Ø. V 36, 14-40 = F LXIX; Z Ø.

55 regnò Altu Chan] regno reg (*espunto*) altuchan.

56 regnò Magu Chan] regno reo (*espunto*) maguchan.

in li luogi chaldi, là ch'eli possa aver erba e pascholi per li lor anemali, et ezian ali boschi. [6] Et àno le suo' chaxe de festugi de legno, et choverzele de feltre, et dè rendonde, et portale in ogni parte che lor vano, et sono ben ordenadamente ligade e asazade chon quei fusti de legno, che lievemente le può portar là ch'eli vol; et senpre, quando lor le lieva e dreza, fano la porta inverso mezodì, et sopra quel feltre mete le suo' charpete de feltre negro sì ben achonzo che, s'el piovesse tuto el zorno, non se bagneria niente. [7] Et quele chaxe eli fa portar ali buò et ali ganbeli, et dentro quele porta lor moier et fioli et la suo marchadantia, e vende e chonpra, et fa tute quele chosse che li è de mestiero ala fameia; el marido non se inpaza de alguna chosa, se no in chazar et in oxelar et in le chosse che aspeta in le bataie. [8] Et vive solamente de charne e de late e dele suo' chazaxon, et ezian manza sorzi, li quali se trova in le pianure de instade et in altre parte in gran quantitate; et anchora manza charne de chavallo e de chan, e [36v] beve late de chavallo, et zeneralmente tuti manza charne. [9] Et guardé che non tochase le lor moier, perché le se reputa esser gramadege, ma sono done molto liale ali lor mariti et molto se fadiga in le chosse nezesarie dela soa fameia. [10] Et li maridi àno questa uxanza, ch'eli puol tuor tante moier quante i vuol, perfina zento, e tante quante 'li puol mantegnir; e li omeni dà la dota ale moier et le moier non dà dota alo marido; et la prima moier vien reputada più veraxia de tute le altre. [11] Et chostor àno più fioli de zente del mondo, et questo sono per le tante moier che loro àno. [12] Et se 'l padre muor, el primo fio tuol la moier del padre, purch'ela non sia la madre, per so moier; anchora, morto el fradello, tuol la chugnada. [13] Et quando lor fano noze fano gran feste. [14] In la lor leze elli àno uno idolo chiamato Nagani, e dise che quello sono lo dio dele chosse terene, el qual li varda li so fioli e le bestie et le suo' semenason; et a quello idolo li fano granda honor e reverenzia et zaschadun de lor ne tien uno in chaxa; et questo dio eli lo fa de feltre e de drapo, e faseli⁵⁷ muier e fioli: et la moier li mete a ladi senestro e li fioli dananti. [15] Et quando 'li manza, quei tuol del grasso et sì onze la bocha chon quei so dii, et simel ala moier et ali fioli; et poi li lava la bocha chon aqua, et quella aqua geta fuor dela porta; et diseno che lo so dio chon la so fameia àno manzato e bevuto la soa parte. [16] Et fato questo, puo' 'li manza e beve late de chavallo, et quella late eli la chonza per tal modo ch'el par vin biancho, ed è molto bon da beber, e [37r] quello nome chemenis. [17] Et questi sono ricchi homeni et vestesse de drapi d'oro e de seda infodradi d'armellini, varo e zebelini, volpe e de tute altre pele; sono li suo' vestimenti fodradi de gran valor. [18] E le lor arme sono archi e spade, et sono molto boni homeni, et per suo' churaze porta chuoro de bufalo e de

57 e faseli] efasali (con <a> barrata e corretta in <e> nell'interlinea).

altro chuor choto molto forte. [19] Et sono homeni valenti nel'arme in bataia; et quando el fa mestier eli stano uno mexe senza vituaria, ma vive de late de chavallo et manza charne dele suo' chazason che lor prende. [20] Et li suo' chavali manza del'erba ch'eli trova per el chamino et nonn è mestier che lor porta paia né horzo. [21] Et questi perfetamente hobedisse al so signor; et quando el fa de mestiero li omeni da chavallo chontinualmente stano chon le arme indosso e pase li suo' chavali d'erbe; et sono zente che sostiene molto dexaxio e stano chon pichola spexa, e sono boni de aquistar zitade e reami et sono homeni ben ordenadi e regoladi. [22] Et quando algun Signor de' Tartari vuol andar inn exerzito mena chon sí zentomilia homeni da chavallo, et ordena in questo modo la so zente: 'li àno uno chavo, chomo sarave uno chapetanio, et questo chapetanio sono sovra tuti i chavi; et sono alcuni chavi de mile homeni, altri de doamilia et altri de zentomilia; e zaschun chavo à far se no chon diexe, e quello ch'è chavo de zentomilia chavo à far se no chon diexemilia omeni, li quali sono chavi de zentomilia, e quello ch'è chavo de zentomilia omeni chavo à far se no chon diexemilia, chomo avete aldido. [23] E zaschun risponde ali so chavi, e quando [37v] el signor de zentomilia omeni vol mandar o andar in alguna parte, elo manda per el chavo de diexemilia homeni, e chomanda che lui, chomo chavo de mile homeni, faza meter tuta la lor zente in ordene; et quello chomanda a quelli mile homeni, et loro chomanda ali lor homeni, sì che ognuno li dà la sua parte deli omeni che li tocha; onde ognuno s'apresenta, et sono hobedienti più de tute l'altre persone. [24] Et quando el signor vano per aquistar zitade o reami chon lo exerzito, e ch'eli sia in pianura over in monti, el manda parte dela zente avanti ben do zornade; e per el simel lassa da driedo un'altra parte e dai lati, sì che da quatro parte 'li son provezudi: et questo fano azò che lo so exerzito non sia arsalido da nesuna parte. [25] Et quando lo exerzito vano lutan non porta alguna chossa chon loro, zoè de vituaria, se no uno vaxo de chuoro in lo qual eli mete late, et uno lavezo per chuxinar la charne. [26] Et quando 'li trova qualche animal, eli lo alzide e tuol lo ventre, et sì lo voda e puo' lo inpi de aqua, e tuol la charne ch'eli vol chuxinar e taiala in pezi, e mete dentro 'sto ventre chussi pien d'aqua, et poi lo 'l mete suxo el fuogo e lassa chuxinar; e chota ch'ela sono, manza la charne chon tuto el lavezo. [27] Et anchora 'li porta chon siego una tenda chon la qual eli sta soto quando el piove. [28] Et quando li fa mestier de chavalchar, eli chavalcha ben diexe zornade senza vituaria et senza fuogo, et vive del sangue deli suo' chavali, et ezian del late dele chavalle, la quale sono sechè a muodo de pasta, e [38r] deste<n>peralo chon aqua, et quello beve; sì che a questo muodo eli va chontra li suo' nemixi; et uxano li suo' chavali per tal modo. [29] Et quando 'li sono ale man chon i suo' nemixi, 'li mostra de schanpar, et in quel schanpar 'li se volze indriedo chontra loro chon le freze, e feriseli molto forte et olzide molti de loro e dei suo' chava-

li; e li lor nemixi chrede aver venta la bataia e trova che li lor chavali sono morti per quele freze che sono atosegade; et quando li Tartari vede che li chavali deli suo' nemixi sono morti eli torna ala bataia e per questo modo eli sono venzidori; et fano de chrude bataie. [30] Et tuto questo che ve ò dito sono la veritade et li chostumi deli Signor de' Tartari; ma ne vien fati molti bastardi, perché quei che uxa sì, osserva la vita e li chostumi de quei che adora le idole, et àno lasada la suo leze de Saraxini. [31] Et mantien ben zustixia chomo oldirete, ché, s'el è alguno che invola chossa alguna per la qual debia morire, vien batudo chon uno baston: e vienli dado vinti o vintizinqe bote de quel baston, et sono sete et chussi va multiplichando infina zento e sete, segundo chomo lo trova vivo; onde molti da queste bote se ne muore. [32] Et se alguno àno involado uno chavalò over altra chossa per la qual 'li deba perder la vita, el vien sfesso chon una spada per mezo; ma se lui àno da restituir da nuovo tanto quanto val quello ch'el à involado, i lo el sera, et si no 'l speza⁵⁸ chon la spada. [33] Et zaschun signor hover omeni che abia assai anemali li fa bolar de so segno, chomo sono i chavali, chavale e ganbeli e buò e vache et altre bestie grosse, e lassalle andar pascholando per le pianure e per li mo[n]ti [38v] senza alguna varda; et quando 'le se meseda zaschadun varda li segni et a questo muodo 'li trova zaschun li lor anemali. [34] Li moltoni e bechi e altri animali sono molto grandi e grasi e molto beli. [35] Et quando el sono do homeni che li muora uno fio mascholo, et che quel fio sia morto de quatro ani e che l'altro abia abudo una fia, e quela sia morta, questi do pari fa noze de questi do morti in questo muodo: 'li fano fare uno instrumento chomo lo pare de questa garzona morta dano quela so fia per moier a questo garzon morto, et uno negromante geta questa charta in fuogo, et questa charta vano via in aiere, et quei dixeno che quela charta vano dali lor fioli al'al{a}tro mondo a far assaver chomo 'li sono maridadi insenbre. [36] Et chussi i chredeno che de là i siano maridadi, et allora i fano bele noze et chonvivo. [37] Et de quela vivanda i fano ne geta nel'aqua che chore, e dixeno che de quele noze vano al so⁵⁹ fio e ala fia in l'altro mondo; et anchora 'li fano penzere suxo charte omeni chomo schiavi e chavalli e drapi e besanti ed altre sue massarie, e puo' le bruxano e dixeno che tute 'ste chosse che loro àno fate penzere sono quele che li suo' fioli posederà al'altro mondo. [38] Et fato che i àno questo, questi duo padri se reputa e tiense per parenti fina che lor vive, chomo se fosse quei suo' figlioli morti vivi. [39] Or abiamo dito deli chostumi deli Tartari, benché non ve ò dito d'i gran fati del Gran Chan Signor de tuti i Tartari, ma ve diremo in questo libro apertamente quando serà tempo, perché el ne sono de gran merave-

58 speza] spaza.

59 al so] alosò (con <ò> barrata).

ie a chontare. [40] M|a [39r] hora torneremo ala nostra materia, zoè dela gran planura in la qual nui ieremo quando chomenzassemo deli fati deli Tartari.

Interventi di B

1 *Al(ite)r hoccata ca(n)*: serpentina nel margine sinistro, in corrispondenza di *Bachui Chan*. – **22-25** *signor de' Tartari [...]* se no uno vaxo: serpentina nel margine destro (f. 37r) e sinistro (f. 37v). – **26-28** *aqua e tuol [...]* de chavalchar eli: serpentina nel margine sinistro. – **28-35** *deste<n>peralo chon aqua [...]* Et quando el sono do homeni: serpentina nel margine destro (f. 38r) e sinistro (f. 38v).

37. Dela planura de Bachu e del reame de Erguuil.

[1] <Q>uando el se desparte da Charachoron e da Batai, là che se so-
pessisse li chorpi deli Tartari chomo de soto nui ve diremo, el se va per
una chontrada inverso tramontana che vien chiamata la pianura de
Bachu e dura quaranta zornade. [2] La zente che abita in quela vien
chiamada Meziti et sono zente salvadega e vive de bestie, la mazor
parte de zervi; e chavalcha li zervi, mo hoserva la chonsuetudine de'
Tartari; ed è suditi al Gran Chan; e nonn à chanpi da semenar, né vin.
[3] E d'instade se trova molte chazaxon et oxelaxon in gran chopia, ma
d'inverno li non demora bestie né hoxelo per la gran fredura. [4] Et in
chavo de queste quaranta zornade el se trova el Mar Ozean, e là sì è
uno monte, là che li falchoni fano el so nido. [5] Et chussì sono la pla-
nura, e là non se trova homeni né bestie né hoxelo, salvo una manie-
ra de hoxeli i qual sono chiamati barcholach, deli qual li falchoni se
passe; i qualli hoxeli sono grandi chomo pernixe et àno li piè chomo
papaçà e la choda chomo le zexile, et valle molto ben. [6] Et quando
el Gran Chan vol aver lo nido d'i falchoni, 'lo manda infina quello luo-
go a tuorli. [7] In quello luogo nasse zifalchi. [8] Et tuto questo luogo
sono inverso tramontana, li monti inverso mezodì. [9] Li zifalchi che
nasse in quello luogo sì sono in tanta chopia che 'l Gran Ch|an [39v]
ne à quanti el ne vuol, al so piaxer. [10] Et non chredé che li zifalchi
che chonpra li Tartari dali christiani sia portadi dal Gran Chan, ma
vien portadi al Signor de Levante, chomo sono Argon e li altri signo-
ri. [11] Nui avemo dito dela provinzia de tramontana fina al Mar Ho-
zian; hora diremo dele altre provinzie le quale nel nostro libro sono
schrite, chiamato Chapetin.

[12] Or partendosse da uno luogo chiamato Chapetin el se vano zin-
que zornade in le qual se trova molti spiriti fantaxichi, li quali de note
vien aldidì parlar molte fiade. [13] Et in chavo de queste cinque zor-
nade inverso levante el se trova uno reame chiamato Erguuil, ed è

V 37, 1-11 = F LXX; Z Ø. V 37, 12-30 = F LXXI; Z 39.

sudito al Gran Chan dela gran provincia de Trangut⁶⁰ in la quale sono pixor regnami. [14] Ma la zente sono Turchi e christiani nosterini e <...> adora le idole e Machometo; in la quale <...> sono molte zitade e chasteli. [15] Et la prinzipal zitade sono Arguuil, et questa zitade sono inverso sirocho, et si se trova diverse chontrade <...> del Chataio; sono una zitade che à nome Bugiun, et la provincia sono chiamata Siulagui, in la quale sono molte zitade e chasteli. [16] Et questa provincia sono soto el Gran Chan. [17] Et la zente di questa adora Machometo e le idole, ed è alcuni christiani. [18] Et in questa sono buoi salvadegi grandi chomo lionfanti, et sono molti beli a veder, ed àno li piè peloxi et sono bianchi e negri; el suo pelo sono longo tre palmi; et sono in gran quantitate e trovassende anche demestegi, bench'eli sono prexi salvadegi; et chàrgali e lavora chon esi, et lavora[no |40r| molto più deli altri, perch'eli àno mazor forza. [19] Et in questa chontrada sono mior muschio che sia al mondo, et nasse per una gazela; e le suo' fateze sono ch'ele àno lo pelo chomo quello del zervo, molto grosso, e li piè al muodo de gazela; et àno quatro denti, zoè do de soto e do de sopra, longi zercha tre adedi ma sotil; et sono molto bele bestie a vederle, ma el muodo che se trova questo muschio si sono che queste tal bestie soto el so chorpo, apresso el boligolo, fra charne e pele, el se trova una vesiga de sangue che vien taiada chon tutta la pela, e quel sangue sono muschio et sono de molto hodor. [20] E de questo in questa chontrada se ne trova gran quantitate, e molto bon. [21] Li omeni de questa provincia vive de marchadantia et arte; e sono abondanzia de tute semenaxon. [22] Et questa provincia sono longa vintizinqe zornade, in la qual sono faxani do a tanto de quelli che sono in le nostre chontrade, et sono grandi quaxi chomo pavoni, et àno la choda diexe palmi longa, e per el men sete; et anchora sono faxani grandi chomo li nostri. [23] Et sono de molte maniere de hoxeli chon molte bele pene e diversi cholori. [24] Ma la zente adora idole. [25] E trovasse chavali negri. [26] Et la zente de questa sono molti grasi ed à picholo naxo e li chaveli negri; et àno salvo quatro peli in lo mento dela barba. [27] La dona nonn à algun pelo se no in chavo, et sono molti bianchi; ed àno molte bele charne et li suoi menbri beli respondenti in tuto. [28] Et li omeni sono molto luxoriosi, et per questo i tuono molte muier, perché la so leze il chonziede; e tuone tante qua|nte |40v| 'li puol mantegnir. [29] Et quando el sono una bela femena e 'la sia de vil chondizion, uno gran prinzipo ho baron la tuol⁶¹ per moglie, et questo per la suo beleza; et dano ala madre tanto arzento ch'el se chonvien, secondo chomo 'li se achorda. [30] Mo' de questi lasseremo e diremo de una provincia che sono verso levante.

60 Trangut] tangut (con <r> aggiunta nell'interlinea).

61 tuol] tuor.

Interventi di B

21-22 sono *abondanzia [...]* et questa *provinzia*: serpentina nel margine destro.
– 23 *grandi chomo [...]* de *hoxeli*: serpentina nel margine destro.

38. Dela provinzia de Argigaian e dela zitade de Trangut.

[1] <Q>uando el se desparte de Arguuil el se chavalcha hoto zornade inverso levante et trovasse una provinzia chiamata Argigaian, nela qual sono molte zitade e chastele. [2] Et la zitade maistra sono chiamata Chalazian. [3] La zente di quela adora le idole, e là non sono giexie né christiani. [4] Et sono sotoposti al Gran Tartaro. [5] Et in questa zitade se fano zanbeloti de pelo de ganbello li quali sono dei più beli che sia al mondo, e per el simel se fano de lana bianca, boni e beli in gran quantitate, e de là i marchadanti i porta in Chataio et in molte altre chontrade. [6] Or lasseremo questa provinzia e diremo de un'altra deverso levante, chiamata Trangut, et intreremo in le tere del Prete Zane.

[7] Partandosse de qui se trova la provinzia de Trangut, la qual sono inverso levante, in la qual sono molte zitade e chasteli, le qualle sono sudite al Gran Chan; bench'ele sia del Prete Zane, 'le sono sudite al Gran Chan. [8] E la zitade maistra sì sono Trangut, e lo re de questa provinzia sì sono dela provinzia del Prete Zane e vien chiamato per so nome |41r| Prete Georgin, e tien la tera per el Gran Chan e non tien tuta quela parte che tegnia el Prete Zane, mo alguna parte. [9] Et senpre el Gran Chan dano le suo' fie e chuxine per moier ali re che regna, li qual sono dele progenie del Prete Zane. [10] In questa provinzia se trova dele pietre che se fano l'azuro, et fasse de beli zanbeloti de pelo de ganbello. [11] La zente de questa vive de bestiami e de fruti de tera, et là se fano algune marchadantie ed arte. [12] E la signoria sì sono de christiani, chomo ve dissi de sopra, ma molti adora le idole e Machometo; et anchora ne sono una gienerazione de zente, zoè de quelli de Tendue, che adora Machometo, et sono li più beli homeni che se trova in la patria e più savi; et sono quelli che uxa più la marchadantia. [13] Et in questa provinzia sono la prinzipal seza del Prete Zane {et} quando signorizava li Tartari; tute le altre zirchonstante provincie e reami erano e sono deli suo' suzesori. [14] Et questo⁶² Giergin ch'io ve dissi sono sumo signor in luogo del Prete Zane, e questo sì è quello che reze Disinogon e Magon, e lor li dixè Set e Mogube. [15] Et in zaschaduna de queste provincie sì sono una gienerazion de zente: in Magon stano Tartari. [16] Quando el se à chavalchado per questa provinzia sete zornade per levante in-

V 38, 1-6 = F LXXII; Z 40. V 38, 7-26 = F LXXIII; Z 41.

62 et questo} et g (barrata) questo.

ver el Chataio, el se trova molte zitade e chasteli in le qual sono zente che adora Machometo e le idole, et sono christiani nosterini e Turchi. [17] E vive de marchadantie e d'arte, e là se lavora drapi d'oro li quali vien chiamadi nairisfeni ed anche drapi de seda de molte maniere, chomo nui avemo in li strolegi. [18] Ed èno suditi al Gran [41v] Chan. [19] Et sono una zitade chiamata Sindigiun et in questa zitade se fano de molte chosse e d'arte, et nasseno molti formenti. [20] In li monti de questa zitade s'è una bona arzentiera dela qual se chava arzento in gran quantitate. [21] Et sono anchora de molte chaxaxon e oxelaxon de tute maniere de anemali e oxeli. [22] Despartendosse de qui el se chavalcha tre zornade, onde el se trova una zitade chiamata Gianga, nela qual sono uno gran palazzo che sono del Gran Chan. [23] Et sapié che 'l Gran Chan stano volentiera in questa zitade perché lui ne à gran piazer, ché sono de molti hoxeli e de bele pianure in le qual nasse pernix e faxani e de molte altre maniere de hoxeli; e per la bona hoxelaxon el Gran Chan stano volentiera in questo luogo e piano de molti hoxeli. [24] E là se trova zingue maniere de hoxeli: la prima tuti negri chomo chorbi, et sono molto grandi; la segunda tuti bianchi, ed à le ale molto grande e bele, e tute le sue pene sono <...> hochi redondi chomo quei d'i pavoni, ma sono di cholor d'oro splendidissimo, ed à el chavo negro e molto ben fato, et sono molto beli a vedere, et sono molto mazor de tuti li altri;⁶³ la terza maniera dela grandeza dele nostre; la quarta maniera sono pizoli, li quali àno le rechie de pene longe e grosse, et sono negre, molto bele; la quinta maniera àno el chavo roso e negro e perfetamente fatto, et sono grandissime. [25] Apreso de questa zitade sono una vale, in la qual el Gran Chan feze far pixor chasete in le qual lui fano tegnir chatorni in gran quantitate, le quale nui dixemo pernix; e de inverno lui [42r] se ne fa portar ala so chorte; et ala varda de questi hoxeli sono pixor homeni, et sono in quel luogo gran quantitate ched è una gran meraveia a vederle. [26] Et quando el Gran Chan vien in questa zitade l'àno de questi hoxeli quanti el ne vuol in abbondanza; et el Gran Chan fano semenà⁶⁴ molto meo e panizo, azò che queste pernix se noriga in quello luogo per poderle aver al suo chomando.

Interventi di B

8-9 *tuta quela parte [...] dele progenie del: serpentina nel margine destro.*

63 lialtri] leialtri (con <e> barrata).

64 semenà] semera.

39. Dela nobel zitade e del magno palazo del Gran Chan.

[1] <P>artendosse da questa zitade dita de sopra el se chavalcha per tre zornade e trovasse una zitade chiamata Iadun, la quale el Gran Chan chiamato Cholai Chan la feze fare. [2] Et in questa zitade de questo Cholai Chan sono uno nobelissimo palazo de pietra de marmoro, chon chamere e sale tute d'oro molto artifizioxamente fate; et questo⁶⁵ palazo sono ben sie mia, et intorno de questo va uno muro et sono in forteza chomo uno chastelo. [3] E in questo sono d'ogni man de bestie, zoè chani, daini, chavrioli, li quali sono per dar ali suoi zifalchi e falchoni, li quali el tien in muda; et lui medemo i vano a veder una fiada ala domada. [4] E molte fiade el Gran Signor vano per questo prado et vano in chavo de quele mure, et essendo a chavo el zeta uno lionpardo quando 'lo vol piar uno deli soraditi animali: 'lo lassa uno zervo o daino ho chavriol per piaxter a quel lionpardo amazar; e li suo' zifalchi che sono in muda è in mezo de quel prado chusi murado.

[5] Et sono quello palazo ch'io ve ò dito, lo qual sono sovra cholone de marmoro in[marmorade |42v] et invernichade, et el dito palazo⁶⁶ sono choverta de chana breganega et dèno molto forte che aqua no 'l puol nuoxer; et quella chana sono grossa ben tre palmi ed è longa diexe pasi ed è taiada a nodo a nodo, e de zaschun nodo se fano uno chopo, zoè sfesso per mitade; e tuto questo palazo sono choperto de quelli chopi. [6] Et sono molto ben ordenado, sì che, quando el Gran Chan stano in que', el fano chonzar a so posta, e questo palazo vien zirchondado⁶⁷ da duxento chorde de seda. [7] El Gran Chan stano in questo tre mexi del'ano, zoè zugno, luio e avosto, perché li non sono gran chaldo e per el gran piaxter e delecto. [8] Et quando el vien ali vintioto d'avosto elo se parte de questa zitade e de 'sto palazo, e la chaxon sì è ch'elo àno una mandra de chavale e de chavali bellissime chomo neve, et sono ben diexemilia; et delo late de queste chavale sono molti homeni in guarda et non lassa beber el dito late s'eli nonn è dela progienia del Gran Chan. [9] E questo àno molte idole, e zaschaduna dele dite chavalle sono per una vitoria che lui ave chon chavale. [10] Et quando le dite chavale se va pascholando, zaschun li fa grandissima reverenzia; et se alguno signor passasse in quello ch'ele se passe, over ch'ele senta, chonvien aspetar infina ch'ele se pasa. [11] E li astrologi e quelli che adora le idole dixeno al Gran Chan che a dì vintioto de avosto ogni ano el debia far spander de questo late⁶⁸ per te-

V 39, 1-24 = F LXXIV; Z 42. (F LXXV = Ø). V 39, 25-33 = F LXXVI; Z Ø.

65 et questo] et in questo (con <in> *espunto*).

66 palazo] palaza.

67 zirchondado] zorchondado.

68 late] lato (con <-e> *sovrascritta a <-o>*).

ra, azò che li spiriti e le idole debia chonservar li omeni e le femene e la blava e tute le altre chosse. [12] Et una altra chossa ve voio dir, la qual me avea desmentegada, zoè quando el Gran Chan [43r] stano in quel palazo e che el vegna uno mal tempo e 'lo abia li suo' servi et li suo' inchantadori, quelli inchantadori fano che quel mal tempo non tocha quel palazo mo vano holtra; et questi tal savi che fano questo vieno apeladi Teb e Qesmun, li qualli sono de do gienerazione de zente che adora le idole; et tuto quello ch'eli fano sì son per arte diabolicha, et dano intender ad altri ch'eli fano per suo santità. [13] Et questa tal zente, quando 'li ssa che 'l Signor per zustixia voia far morir algun per mal ch'el abia fato, elli lo tuol et fallo chuoxer et manzalo per arte diabolicha. [14] Et anchora, quando el Gran Chan sono a disnar o a zena in lo so chastello, in la sala siando a tavola la qualle sono alta sete chubiti, et le chope da beber sono in mezo la sala lonzi dala mensa diexe passa, piene de vin e d'altre bone bevande de latte, et questi tal inchantadori fano vegnir quele tal chope piene da ssí medeme che nesun le tocha avanti el Signor; e questo fali la matina quando el Signor vuol. [15] Et questo sono la veritade. [16] Et quando el vien la festa de alguno so idolo che lor vol festizar, eli vien al Signor e dixeno: «Misier, nui ve femo assaver che el tal zorno sì è la festa del tal idolo»; et allora el Gran Chan, quando el vien quel zorno, el manda⁶⁹ i quei paexi⁷⁰ tuto quello che son nezesso a far questa festa de questo idolo, chomo sono charne, pan e vin; et in questi paexi se fano gran chanti e gran festa intorno questo idolo chon inzenso et altre chosse hodorifere; e àno chussì el so di, chomo hano i nostri santi. [17] Et fano ch|uoxer [43v] charne e metela davanti le idole e spande de qua e de là, et dixeno che quello idolo taia de quella charne al suo bon piaxer; et a questo modo eli honora el so idolo. [18] Et li sono de grande abadie e monestieri, et sono grandi quelli monestieri chomo sarave una pizola zitade, et in quelli sono più de doamilia munexi secondo li lor chostumi; et sono vestiti più honestamente de tuti li altri homeni et àno la barba toxa; et questi fano mazor festa ale idole chon chanti e luminarie che mai fosse vezudo. [19] Et alcuni de questi baesi secondo la lor leze puol tuor moier, et chussì fano, ed à molti fioli. [20] Et otra questi sono una altra gienerazione de religioxi secondo la sua uxanza, li quali vien chiamadi in la lor lengua sensin, i qualli sono de granda astinenzia; et secondo li lor chostumi fano una dura et aspra vita, perché lor non manza tuto el tempo dela so vita se no semola metuda sollamente in aqua chalda, et lassala star uno puocho là dentro, e puo' la manza; et molte fiade ch'eli dezuona non manza altro cha semola. [21] Et sono molte grande idole. [22] Et li altri homeni dele altre riegle dixeno che questi sono retegi, per-

69 manda] mando.

70 paexi] paexe.

ch'eli non adora le idole chomo lor fano; ma granda deferenza sono entro una riecola e l'altra: et questi non tuol muier, ma porta lo chavo e la barba raxa, et portano vestimenti de chanevo negro e blave, et s'elo fosse de seda in tal cholori eli lo porterave; et dorme sovra⁷¹ stuore; la vita soa è più aspra de tuti li altri del mondo. [23] E li suoi monestieri e le suo' idole si à nome pure de femene.

[24] Or lassiamo questo e di|remo |44r| de' meraveioxi fati del Gran Chan Signor de tuti i Tartari del mondo, chiamato Cholai Chan, el qualle regna al prexente; et chomo lui mantien la so zente e la so chorte chon zustixia. [25] Hor sapiate che Cholai Chan si sono de dreta prozenia imperiale de Zis Chan, el qual fono primo Signor de' Tartari; et de quela progenia chonvien esser tuti i Signori de' Tartari. [26] Et de questo Cholai Chan si èno trexento Gran Signori, et tuti li Tartari àno una signoria. [27] Chorando l'ano del Nostro Signor Iesu Christo milezento e sesantase, aquistò la signoria per la suo granda industria e seno, che suo' fratelli tegnia la signoria et raxonevelmente vegnia a questo Choli Chan. [28] Dapuo' ch'el chomenzò a regnar, infina qua, fono quarantado ani, che sono mileduxento e hotantahoto. [29] Avanti che lui fosse Signor, senpre andava in exercito ed era bon chapetano e valente nel'arme; dapuo' ch'el fo Signor, non fo plui in bataia se no una sola fiada, e questo fo del mileduxento e hotantase. [30] E la chaxon fo ch'el fo uno che avea nome Naian, barba de Cholai Chan, ed era zovene de trenta ani ed era signor de molte terre e provinzie, sì che prestamente podea far quatrozentomilia chavali, zoè homeni a chavalo. [31] Et vezandosse chussì gran signor, ave a dir che lui non volea esser soto el Gran Chan, perché lui temeva che 'l Gran Chan non li tolesse la ssignoria, ma a tuta soa possa determenava de tuorli la so. [32] Onde questo Nain mandò suo' mesi a Chaidu, el qual era molto grandò e possente signor, ma era menor del Gran Chan et avevalo molto in odio, et disse che lui v|oleva |44v| esser da una parte ed elo dal'altra per tuorli le suo' tere et la signoria; et questo Gaidin respoxe ch'el iera molto chontento. [33] Et al termine che lor determenava fese l'asunanza dela zente, che ierano ben zentomilia homeni: zoè Naini⁷² et Gaidin se messe in ponto chon tuta la sso zente, che fono senza numero, per vegnir sopra el Gran Chan.

Interventi di B

14 a tavola la qualle [...] avanti el Signor: serpentina nel margine destro.

71 sovra] suvra (con <o> sovrascritta a <u>).

72 zoè Naini] zornaini.

40. Chomo el Gran Chan andò chontra Gaidin, e dele gran bataie che fono tra una parte e l'altra.

[1] <O>r sapiano el Gran Chan chomo Gaidin li venia adosso chon tanto exerzito, fono molto spaventado, ma però non volse restare de meterse in ponto; et, chomo homo valoroxo, feze radunare la suo zente, e radunata ch'ela fue disse: «Io non voio più portar chorona nì mantegnir signoria, s'io non chondugo questi me do rebeli a morte chomo perfidi traditori». [2] Et in vintido zorni feze tuto el suo aparechiamento, che nesuni non se podea achorzer se no quelli del suo chonseio, et chongregò ben duxento e sesantamilia homeni da chavallo e zentomilia pedoni; et dal'altra parte erano diexe a tanto. [3] Ed era molto lutan l'exerzito per aquistar luogi e zitade, ed erano sparti in pixor luogi, sì che a questo ponto non poté aver apreso de sí molte zente; et quele ch'el avea in questa bataia fono duxento e sesantamilia homeni da chavallo et infiniti pedoni, li qualli non fo altri cha li suo' falchonieri et altri homeni che iera romaxi chon lui. [4] Et abianado el Gran Chan chongregato questa puocha zente, lui feze che li suo' astrologi vardò per suo [45r] arte d'astrologia se lui dovea esser vendidor de questa bataia o perdidor; et quelli astrologi vardò per suo arte e disse: «Signor, nui te dixemo bona novela: tu serà vitorioxo deli tuoi nimixi, et averai tuto quello che vorai, al tuo piaxer». [5] E aldidò questo el Gran Chan se messe in via chon questa soa zente, e chavalchè ben vinti zornade, ch'elo prevene in una pianura granda in la qual iera ben quattromilia chavali, i quali ierano zonto in quel luogo la matina a bonora. [6] Et questa fo la chaxon che lor non sape dela vegnuda del Gran Chan: perché lui in la sua vegnuda avea branchade le vie, ch'el non poteva andar né vegnir zente che potesse saver dela sua vegnuda. [7] Et zonto ch'el fo in quella vale chon la suo zente, che pocha era a respeto di quella de Nain, el qualle era soto le sso tende chon so moier in leto et solazavasse insenbre perché ello molto l'amava.

[8] Et in quel dì che dovea esser la bataia, el Gran Chan possò sovra uno monte el qual iera nela pianura dove Nain era atendato chon la suo zente, et stava là chon la sso persona, ch'el non chredea che algun li podesse far dano: e però el non avea meso davanti né da driedo alguna spia, et però non feva far varda alguna al chanpo. [9] Et el Gran Chan era suxo quel monte sopra una beltrescha molto ben hordenada sopra quatro lionfanti, et avea li suo' chonfaloni sì alti che per hogni luogo i se podea veder. [10] Et avea hordenado la suo zente e per zaschaduna schiera iera trentamilia persone et aveano zirchondado tuto el chanpo de Nain in uno monte; et zaschadun homo da chavallo

V 40, 1-7 = F LXXVII; Z Ø. V 40, 8-17 = F LXXVIII; Z Ø. V 40, 18-25 = F LXXIX; Z Ø.

aveano uno p[edon |45v| chon una lanza in man per mezo le grope d'i chavali. [11] Et chussì erano el Gran Chan hordenadamente chon le suo' zente, et sì era nel chanpo de Nain per darli bataia. [12] Et Nain chon la so zente vedendo el Gran Chan chussi ben aschierado fono molto spaventado, et chon tuti i suoi de prexente chorse al'arme, et apariòse, et hordenò le suo' schiere ordenadamente. [13] Et essendo tute do le parte in ordene che niente non manchava, allora sonòno molti stromenti de molte maniere al'uxanza de' Tartari, et quando le parte fono aparechiade per chomenzar la bataia, le nachare del Gran Chan chomenzò a ssonare. [14] E de prexente senza alguna dimora una zente chon l'altra forono ale mani chon archi, spade, lanze e dardi, e gran parte d'i pedoni del Gran Chan avea balestre et altre arme da ofender. [15] Et la bataia fono molto chrudelissima, per tal muodo che iera sì gran oschuridade per la gran abbondanza de freze et saitamenti de tranbe do le parte, ch'el non se podea veder l'aiere. [16] Et veramente questa fono la più dura e pericholoxa bataia che fosse mai. [17] Et questa bataia durò da doman fina mezoorno, ma finalmente el Gran Chan fo venzidor, perché Nain e la so zente vezando non se poder sostegnire chomenzò a schanpar, et ale fin Nain chon li mazor del chanpo se rexe al Gran Chan.

[18] Et sapiando el Gran Chan che Nain iera stato prexo, de prexente ordenò la so morte in questo modo: zoè che lui fosse revoltò in uno tapedo molto stretto et fosse strasinado tanto in qua, in là, ch'el fosse morto; sì che Nain a questo muodo fenì la soa vita. [19] Et questo feze el Gran Chan azò ch'el suo |46r| sangue non fosse sparto sopra la tera, nì non volve ch'el se ardesse. [20] Dapuo' ch'el Gran Chan ebe vitoria dela sopradita bataia, tuti li omeni grandi e pizoli et baroni dele quatro provincie de Nain zurò lialtade⁷³ al Gran Chan. [21] La prima provincia era chiamata Zorzie; la segunda Chalulun; la terza zente Bascholulan; la quarta sono Queifigui che iera in quela provincia, chomo iera Sadaine. [22] Queli che adora le idole, Zudie, e tute le altre zente che <non> adora Christo fevano grandissime befe de Nain perché lui avea portado el segno dela santa chroxè, e ben vedea che Nain iera christian et feva grandissime befe e derixion de' christiani. [23] Or advene che questo pervene ale rechie del Gran Chan; et quello, sentido questo, feze chiamar a sí quelì christiani et quelì che feva befe a lloro, e disseli de gran inzurria et messe silenzio, che alguno non li molestasse quelì christiani, et poi li chonfortò digando a quelì {digando}: «Se la chroxè del vostro Dio nonn à aidado Nain, l'à fato raxonevelmente, perché l'è bona et non porave far se no chosse bone et iuste; e perché Nain iera perfido traditor chontra el suo signore, et inperò la chroxè de Dio l'à lassado, e questo perché lui l'ano ben meritado però ch'el feva

73 lialtade] lialtado (con <-e> sovrascritta a <-o>).

chontra iustixia». [24] Et allora li christiani, udendo queste parolle, ave grandissima allegrezza, et disse al Gran Chan: «Signor nostro, tu di' vero: la chroxte nostra perché l'è bona nonn à voiusto sostegnir questa iniquitate e tradimento el qual volea far Nain chontra el suo signor, e l'àno ben rez|evudo |46v| el merito». [25] {a} Queste parole ave a dir i christiani al Gran Chan dela chroxte che portava Nain suxo le sue insegne.

Interventi di B

22-25 *avea portado el segno [...] suxo le sue insegne*: serpentina nel margine destro (f. 46r) e sinistro (f. 46v).

41. Chomo el Gran Chan tornò ala zità de Chanbaluch.

[1] <O>r abiendo el Gran Chan hotegnudo et abuto la vitoria dela bataia chomo avete udito di sopra, ello ritornò in la zitade maistra chiamata Chanbaluch, et là stete chon gran festa e solazo e alegrezza de quela vitoria. [2] Et lo re Gaidu, el qualle dovea esser chon Nain chontra el Gran Chan, sapiendo che Nain iera schonfito e morto, ave gran paura che non vegnisse destruto el suo exerzito, ma avea saputo chomo el Gran Chan in questa signoria iera stato solamente una fiada in bataia, ma in tuti li suoi altri exerziti mandava suo' fioli et suo' baroni; ma in questa volse esser in persona perché li parse più dubioxa. [3] Or lassiamo questa materia et diremo deli benefizi ch'el fexe et honor a quei che se portò ben in la bataia, et quello el fexe a quei che vilmente se portò. [4] <Queli> che iera signori, zoè chavi de zento homeni, ello li messe sovra mile homeni, et donòli molti zoie-li d'oro e d'arzeno, et donòli tole de chomandamento; et quei ch'era chavo de zento homeni avea una tola de chomandamento d'arzeno; et quello ch'era chavo de mile homeni avea la tola del chomandamento d'oro; et quei ch'era de diexemilia homeni aveano la tola d'oro chon charboni. [5] El pexo de queste tole sono che quello ch'è chavo de duxen|to |47r| o de mile homeni, la suo tola pexa sazi zento e vinti; et sono schrito un chomandamento el qual dixeno in questa forma: «Per le grandissime forze del Dio grandò che àno dado al nostro inperio, lo nome del Gran Chan sia benedeto; et tuti quei che non lo hobedirà sia morti e destruti». [6] Et tuti questi che àno queste tole <...> sono in quele schrite tuto quello che loro dieno fare in lo so rezimento e signoria. [7] Or de questi abiamo dito asai, ora diremo de quei che àno zentomilia homeni, over sia signor de uno exerzito, zoè chapetanio: questo àno una tola d'oro de sazi trexento, in la qual so-

V 41, 1-10 = F LXXX; Z Ø. V 41, 11-17 = F LXXXI; Z Ø. V 41, 18-23 = F LXXXII; Z Ø. V 41, 24-39 = F LXXXIII; Z Ø. V 41, 40-54 = F LXXXIV; Z Ø.

no schrite le sopradite parole; et soto dela dita tavola sono schorpito uno lion, et sopra quello sono le mane del soldan et la luna et i brevillezi del Gran Chan et el chomandamento. [8] Et questi che àno questa nobele tavola die' portar hogni fiada che lor chavalcha uno palio sovra la testa, in segno de gran signoria; e quando lor senta, die' sentar sopra una chatrega d'oro. [9] E anchora el Gran Chan li dona una tavola de zifalchi, zoè ali gran signori e zentilomeni, azò che quelli abia plena libertade chomo lui medemo; perché quando el vuol mandar algun meso, zoè de questi, elli pol tuor uno chavallo soto de uno re, et simelmente da tuti i altri homeni. [10] Or de questo lasseremo, et diremo dela statura e chontinenzia del Gran Chan.

[11] Cholai Chan vien chiamato Deus Dominazio, zoè 'Signore de tuti quelli che signoriza'; el qual sono de bona e bela statura, et non son tropo grandò né tropo pizolo, ma de chomuna statura; et tute le menbre be|n |47v| se risponde, et la soa faza sono bianca e rosa chomo cholor de una bela ruoxa; et àno li ochi negri, et so naxo sono ben fato. [12] Et àno quatro femene, le qualle tien per soe legitime moier, et el mazor fio ch'el abia de queste suo' moier, dapuo' la suo morte riman signor de tuto l'inperio. [13] E zaschaduna de quelle quatro femene vien chiamade inperatrize. [14] Et zaschaduna tien chorte per sí et tiene trexento donzeli tra femene e homeni. [15] Et in la so chorte sono zercha diexemilia persone, et quando el se vol solazar chon alguna dele so moier elo se la fano vegnir in la so camera; e tiene molte altre chonchubine, perché el sono gienerazion de Tartari, che vien chiamadi Urigat, che sono molto bele zente, tra le qual zente vieno eleto zento donzele, le più bele che se possa trovar in quella gienerazione, et viene aprezentate al Gran Chan. [16] Elo le dano in vardia ale done del so palazzo e ordena a quele done che varda ben se l'è verzene et abia bon fiao, et quelle che sono più bele sia dade al Signor a servirlo in tute chosse nela so camera. [17] E per questo muodo queste donzele serve el Signor in camera, et el Gran Chan fano chon quele tuta la so volontade; et hogni tre zorni e tre note altre sie donzele dà muda a queste, et chussi fano in tuto l'ano. [18] Et sapiate ch'el Gran Chan àno dele suo' quatro moier ben vintido fioli maschi. [19] E lo mazor sono chiamato Zinchin, e questo die-no esser Chan et Signor de tuto l'inperio. [20] Or advene ch'el vene a morte et romaxeli uno fio chiamato Temut, el quale era molto prudente in bataia; et questo dovea esser Gran Chan driedo la morte del |48r| padre, et questo perché lui era fio del mazor fio. [21] Et el Gran Chan quando el vien a morte dano dele suo' chonchubine a' suoi fioli mascholi, i qual erano homeni savi e valenti nel'arme, et zaschadun de loro erano gran baron. [22] Et sete deli so fioli erano signori de gran reame e de provincie, e tuti mantegniano ben el so reame. [23] Or abiamo dito del Gran Chan e de' suo' fioli e de so moier, ora diremo chomo el Gran Chan mantien la so chorte et dele lor maniere.

[24] El Gran Chan stano tre mexi del'ano in una zitade chiamata Charain Chabuer, zoè dezenbriò, zener e frever. [25] Et in questa zitade sono el so gran palazzo, fato in questo modo. [26] Inprima sono el muro, longo uno mio iper quadro, che vien a volze in tuto quatro mia, et sono molto grosso et alto diexe pasi; e li merli de quello sono tuti bianchi, fato a muodo d'uno chastelo. [27] Et in chadaun de quei chantoni sì sono uno belo palazzo che vieno a esser hoto palazi, et sono uno muro più alto tuto intorno. [28] Et per el simel àno hoto palazi. [29] Et questi muri àno zingue porte, in le quale ne sono una granda per zaschadun chanto, per le qual nesun non entra se no el Gran Chan, e puo' se sera; et apreso queste grande sono do porte, una per ladi, per le qual esse et intra tuta l'altra zente. [30] Et in questo palazzo sono apariade tute chosse che apartien a zaschadun exerzito. [31] Et in mezo de questo muro ne sono uno palazzo mazor e più meraveioxo: et sono piano, senza soler; el suolo de questo sono erto da tera ben palmi diexe e la chovertura sono molto alta; et intorno el muro [48v] dele sale e dele chamere sono depento lioni e dragoni, oxeli, bestie e chavalieri et molte altre nobel chosse, et sono indorade, et la chovertura sono tuta lavorada d'oro e de pentura; et la salla sono larga e granda ch'el poria manzar più de siezento persone. [32] Et in quel palazzo sono tante chamere ch'el è una chossa meraveioxa a vederle, et sono sì ben fate e ordenade ch'el non saria mai homo che le podesse sì ben hordenare; et la chovertura de queste sono verde, biave e zale e de molti altri diversi cholori; et sono inveriadi sotilmente. [33] Et quel pallazo intorno intorno sono molto luzido e resplende chomo christalo; et sono tanto ben fato ch'el durerà più de mile ani. [34] Et fra uno muro et l'altro ch'io dissi de sopra sono pradi et albori, et in quei pradi sono pixor maniere de anemali infra uno muro e l'altro; et li pradi sono dove che passa la zente, da uno ladi inverso maistro. [35] Et sono uno bello lago in lo qual sono molte maniere de pese, et quando el Gran Chan vuol de quel pese el ne à al suo piaxer; et questo lago sono serado chon feri e rame chomo redi ordenadamente, che 'l pesse non puol insire; ed è verso tramontana uno trar de balestro largo dal palazzo. [36] Et lì sono fato uno monte, el quale sono zento pasi alto et volze più de uno mio, el quale sono pieno de bonissimi albori che mai d'inverno nì de instade non geta le foie, ma senpre stano verde. [37] Et quando el Gran Chan sano ch'el sia uno bel alboro in qualche luogo, ello lo fano tuor chon tuto el teren e la radixe chon lionfanti, grandò quanto el vuol; et falo portar suxo quel monte. [38] Et anchora el Gran Chan feze chovrire q[uello] [49r] d'oro e d'azuro et de verde, et vieno chiamato Monte Verde perché⁷⁴ stano verde per tuto el tempo. [39] Et al mezo de questo in la zima sono uno beletissimo e gran palazzo, el quale sono tuto verde ed è molto belo oltra

⁷⁴ perché] per choe (con <o> barrata).

muodo; et tute persone ch'el vede àno granda alegrezza e gaudio, in-
però che 'l Gran Chan el feze far per aver piazere et solazo.

[40] Dapuo' questo palazzo el Gran Chan feze far uno simele a que-
lo per uno suo fiol mazor che dovea regnare dapuo' lui. [41] Et in-
segnòli tuti i muodi e maniere, et aleselo Signore dapuo' la so mor-
te, e dèli tute bolle e sezeli delo inperio chomo propio el padre.
[42] Or abiamo dito del gran palazzo, et hora diremo dela grandezza
del Chataio in lo qual sono questi palazi, e per che modo fono fati
questi. [43] El Gran Chan avea una zitade antiga e nobele la qual
erano chiamata Chanbaluche, che vien a dir 'la zitade del Signor'.
[44] Questa zitade revelò alo inperio, onde el Gran Chan la feze de-
struzer e ruinar; et in quela non romaxe alguna chossa, se no uno
flume che andava per mezo. [45] Et la zente che abitava in quela ri-
maxe in la zitade che lui avea edifichado chiamata Gaidu, la qual-
le erano granda chomo ve ò dito. [46] E 'la sono quadra, che tanto
sono uno quadro chomo l'altro, et sono per zaschaduno quadro sie
mia, che tuta vien a volzer vintiquatro mia. [47] Et sono tuta mura-
da de muro de tera; el fundamento del muro sono grosso diexe pa-
si et la zima del muro sono grossi tre pasi,⁷⁵ et àno li merli bianchi.
[48] Et àno dodexe porte; et sopra zaschaduna de quele porte sono
uno gran palazzo. [49] Et in questi palazi sono tute le arme de quelli
che varda la zitade. [50] E zaschaduna porta àno mile ho|meni |49v|
che stano chontinualmente: et non credé che lor stia a questa var-
da per temo de alguna persona, ma solamente per amor e per hon-
nor del suo signor che stano dentro. [51] Le strade dela zitade sono
averte e drete ch'el se vedeno da una porta al'altra, et in quele so-
no de molti beli palazi e chaxe. [52] Et in mezo dela zitade sono uno
belo palazzo, in lo quale sono una gran chanpana, la qual vien sona-
da tre fiade ala ssera azò che nesun non vada de note. [53] Et chus-
sì sono hordenado, salvo se done non partorisce o per infermi, ma
chovien portar lume. [54] Or abiamo dito dela zitade e diremo cho-
mo 'lo mantien la chorte ed altre nobele chosse.

Interventi di B

1-11 <O>r abiando [...] tute le membre: serpentina nel margine sinistro (f. 46v)
e destro (f. 47r). – **42-45** Or abiamo dito [...] la qualle erano granda: serpenti-
na nel margine destro.

75 grossi tre pasi] grossi d (*barrata*) trepasi.

42. Chomo el Gran Chan mantien la so chorte.

[1] <E>l Gran Chan àno ala so varda dodexemilia homeni da chavalò, non per paura ma per gran nobeltade; et questi homeni sono apeladi in la lor lengua quasitan, ch'al modo nostro vien a dir 'chavalieri e fedeli del signor'. [2] Et questi dodexemilia homeni àno quatro chape-tani, li qualli zaschun d'esi àno treamilia homeni soto de sí; et questi treamilia homeni stano nel palazzo del Gran Chan tre dì e tre note, e manza e beve in palazzo. [3] E chonpido 'sto tempo, questi se parte e vien altri treamilia et fano la sua varda sì chomo quelli; e poi questi se parte e vien li altri treamilia, et fano el simele; et chussì fano per tuto l'ano. [4] Et oltra questi ne stano di chontinuo nuovemilia, i quali non se parte del pallazo se no per servixio del Gran Chan, e de notte non vano a chaxa. [5] Et quando el Gran Chan fano [50r] alguno chonvivo per alguna festa, ello fano apariar la sua mensa, la qual sono più alta de tute le altre, et senta chon le spale inverso tramontana e varda verso mezodi; et la sua prima moier senta ala parte senestra, et apreso lui tuti i fioli e nevodi del Gran Chan e tuti quelli dela soa progenia. [6] {El Gran Chan} E li suo' zentilomeni senta ale altre tole piui basi, et chussì fano le altre done; e tute le moier deli fioli e deli nevodi senta ala senestra parte più a baso, e puo' le muier e li zintilomeni e li chavalieri senta ali suo' luogi dadi per el Signor. [7] E le tavole sono in gran quantitate e sono ben hordenade, che 'l Signor le puol veder tute. [8] Et in mezo de questa salla, là che stano el Gran Chan a manzar, sono uno vassello d'oro ch'elo tien aqua e vin, sono quanto saria una bota granda; et intorno de questo vassello d'oro sono un altro vaselo pizolo d'oro in lo qual se tien vin o altro beverazo: chon quello se inpi le chope che sono sula mensa, che sono tanto grande quanto può beber diexe homeni; e queste vien messe suxo do homeni chontrafati ch'è suxo la mensa, et chussì fano ale done. [9] Et lo Gran Signor àno tanti vasseli d'oro e d'arzeno che sono una chosa mirabele et de gran vallor: nonn è nesuno ch'el podesse chreder chi no 'l vedesse. [10] Et quelli che fano la chredenza al Gran Chan del manzar e del bever, el naxo e la bocha de quelli sono stropadi chon fazuoli d'oro, azò che 'l fiado non li vada sule man et sul beverazo del Gran Chan. [11] Et quando el Signor vol bever, tuti i stromenti che se trova lì sona, li quali sono in g|ran [50v] quantitate. [12] Et quando el tuol la so choppa in man per bever, tuti quelli che sono lì se inzenochia: et questo i fano in segno de gran umilitade. [13] Et quando i àno manzato e bevudo, el se lieva le tole avanti el Signor et vien in la sala molti zubiari et inchantadori ed altri solazi, e zaschadun de quelli fano solazi e zuogi e gran feste avanti el

Signor, onde la zente molto se aliegra. [14] Et fato questo tuti se parte et vano a chaxa soa chon alegreza.

Interventi di B

1-4 <E>l Gran Chan [...] servixio del Gran Chan: serpentina nel margine sinistro.

43. Dele gran feste che se fano ala natività del Gran Chan.

[1] <T>uti li Tartari {li Tartari} fano gran festa dela soa nativitate de lor medemi, ma el Gran Chan, el qual nasete a dì vintioto de setenbri, et fo de luni, onde ogni ano in tal dì chomo son quello fano grandissime feste: zoè el Gran Chan se veste de pano d'oro de gran valor et per el simel fano vestir diexemilia zitadini, zintilomeni e chavalieri, tuti de uno cholor simele al suo, mo no de tanto valor; le qual veste sono de cholor d'oro e de seda, et tuti àno zenture d'oro; et queste veste el Gran Chan le dona, et algune de queste àno piere prezioxe e perle de valor de zinquemilia bisanti; et queste tal vestimente lor le porta ale gran feste che lor fano. [2] Et quando el Gran Signor se veste alguna vesta, quelli zintilomeni se veste anchora lor de veste de quel cholor, non perch'eli se le faza hogni ano, mo le ssono senpre apariade, perch'ele dura diexe ani e plui; et queste tal veste se porta tredexe fiade all'ano. [3] El Gran Signor dano queste veste a questi zentilome[ni] |51r| e chavalieri, et tuti se veste de vestimente simele l'una chomo l'altra. [4] Et questo se può dir: ch'el nonn è signor al mondo che podesse far questa tal spexa.

[5] Et in lo dì dela nativitate del Gran Chan, tuti li Tartari del mondo, de provincie e reami li qualli sono sottoposti al Gran Chan, 'li i fano de gran doni, chomo sono ordenado. [6] Molti homeni vieno chon gran doni per aver qualche signoria over ofizio, o domandar qualche grazia al Gran Signor. [7] Onde el Gran Chan aleze dodexemilia zentilomeni li quali prevenga a darli benefizi o signorie ôfizio secondo chomo li chonvien. [8] Et in quelli <...> tuti i christiani, Zudei, e quelli che adora le idole, Saraini, e tute le altre zenerazion de zente priega le idole e li soi dii che salva e varda el Signor e diali longa vita et sanitate et alegreza dela soa nativitate. [9] Et questo dura tuto quel zorno gran alegreza dela soa nativitate.

[10] El è vero che 'l so ano chomenza a dì primo frever, ed è uxanza che 'l Gran Chan chon tuti li soi suditi se vesta de vestimenta bianca, sì homeni chomo femene, purché lor abia poder de farle: et questo fali perché la vesta bianca a lor par bona; et inperò lor se veste de questa ogni chavo d'ano perché i-tuto l'ano i abia ben et

V 43, 1-4 = F LXXXVI; Z Ø. V 43, 5-9 = F LXXXVII; Z Ø. V 43, 10-21 = F LXXXVIII; Z Ø. V 43, 22-27 = F LXXXIX; Z Ø. V 43, 28-32 = F XC; Z Ø. V 43, 33-35 = F XCI; Z Ø. V 43, 36-42 = F XCII; Z Ø.

alegreza. [11] Et in questo dì tute le zente dele provinzie e reami e tuti quelli che tieno tere e signorie li duxeno de gran doni d'oro e d'ariento e perle e zoie prezioxe e de molto drapo bianco; et questo fali azò che 'l Signor abia tuto l'ano asè texoro a sufizienzia et abia alegreza et gaudio; et per lo simel li zentilomeni, li chamberieri, et tuto el suo populo in quello zorno uno e l'altro se a|braza [51v] insenbre et fasse gran gaudio et alegreza, azò che tuto l'ano li vegna ben. [12] Et in quel dì li vien aprentadi assè chavalli bianchi molto beli e grandi; et tuti li suo' lionfanti vieno adornadi de beli drapi choverti, i quali drapi sono lavoradi a oxeli, lioni e de molti altri animali; et adoso de questi lionfanti, sopra zaschaduno, do chofini molto beli, pieni de arzentiere e fornimenti d'oro; et vano per tuta la chorte del Signor. [13] Anchora vieno molti chavali choverti de drapi, chargi dele chosse nezesarie ala chorte; e tute queste chosse pasa davanti del Signor, le quale sono dele bele chosse che fo mai vezude. [14] Et la matina del dì dela festa, avanti che le tole se aparechia, tuti li re, duchi, marchexi, chonti e chavalieri, astrologi, mie-dexi, falchonieri e pixor altri hofiziali, retóri e zente de tere, tuti in ponto vieno nela gran sala davanti al Signor; et quelli che non puol star là dentro stano de fuora del palazo in uno altro luogo, che 'l Signor puol molto ben veder. [15] Et inprima sono li suo' fioli et quelli dela soa inperial progenia,⁷⁶ et driedo questi sono li re, et driedo li re sono li duchi, et chussì tuti li altri segundo li so gradi, et essendo tuti chussì hordenadamente seradi. [16] Et sopra tuti sentano el gran papa, zoè el gran parlatò, et ad alta voxe dise: «Or tuti quanti adorate de prexente el vostro Signore!» [17] Allora ognuno inchina la testa infina in tera verso el Signore et adora quello chomo so dio, et fano questo quatro fiade. [18] Et fato che i àno, elli se leva suxo et vano ad uno altar molto adornado; et sopra quello altar sono una tolla r|osa [52r] in la qual sono schrito el nome del Gran Chan; et 'li inzenza quela tola chon grandissima reverenzia e puo' torna ali suo' luogi. [19] Et fato questo, un'altra volta adora el Gran Chan dito de sopra, et puo' li se dreza le tole et tuti senta per el muodo dito de sopra; et chussì tute le done. [20] Allora vieno molti zugolari e bufoni et fano li suo' solazi; et quando 'li à disnado, tuti se desparte chon gran zoia e festa et vano a chaxa soa. [21] Nui avemo dito dela chorte che 'l Gran Chan fano in chavo del'ano, et mo' diremo d'una nobelissima chossa che 'l Gran Signor fano. [22] El Gran Chan ogni ano per onorà lla sua festa dita de sopra 'lo fano far dodexemilia vestimente de diversi chollori et sì lle adorna chon perle e pietre prezioxe et de altri adornamenti de gran vallore, et dàle a dodexemilia so zentilomeni, li qualli vieno dito in la sso lengua chontani, et in la nostra lengua vieno diti 'fedeli del pross-

⁷⁶ progenia] propgenia (con abbozzo di <p> poi barrato).

mo del Signor'. [23] Et d'ali a zaschun de quelli una zentura d'oro de gran valor, de chremexin, lavorada chon fili d'oro e d'arzeno, lavorada sotilmente, che a zaschuno par essere uno re. [24] Et sono ordenado che questi dodexemilia sia in zaschuna festa che fano el Signor. [25] Et questi zintilomeni sono d'i mior che sia et meio et più richamente vestiti e adornadi. [26] Et in la festa sono più de zento e zinquantamilia vestimente le qual sono de gran valor, senza le zenture e chalzamente che non se pol dir né pensar. [27] Et anchora in quella gran festa vien menado davanti el Signor uno⁷⁷ gran lion, et quando 'sto lion vede el Signor, [52v] de prexente el se mete a zaxer davanti da ello et falli gran segno de umilitade, e par⁷⁸ che lui chognosa lo re per s'ignor; et stassene chussì davanti ello senza chadena, la qual chossa sono molto meraveioxa a vedere.

[28] Domentre che 'l Gran Signore stano nela zità del Chataio tre mesi, zoè dezenbri, zener e frever, elo ordena che tuta la zente ch'è lì atenda quello luogo là che lui abita intorno intorno zercha quaranta zornade. [29] Et questo sono ordenado ai signori dele tere: ch'è li debia far chonzar le gran bestie, zoè li gran porzi zengiar, zervi, daini, chavrioli, orsi, et tuti li altri animali li qualli se pia in quelle chaze li sia portadi. [30] Et quando quel li manda, 'li fano trazer tuti interiori de' diti animali et meteli sopra li chari, et chussi li manda al Gran Signor. [31] Et questo fano quelli che ssono lonzi trenta zornade, et quelli che stano lonzi quaranta zornade non li manda li anemalli chon la charne, ma sollamente li manda le pelle chonzade, azò che 'l Signor faza de quelle choltre, de quelle ch'el dorme. [32] Or abbiamo dito dela chazaxon ch'el fano fare, et or diremo dele gran bestie che tiene el Gran Signor.

[33] Anchora sapiate che 'l Gran Chan àno molti lionpardi, li quali sono molto presti a piar i anemalli ed e-{n}zia<n> sono molti presti a piar bestie e chazarle; et oltre questi àno molti lion, mazor cha chavalli de Babilonia, et sono de bel cholor vergadi; et le suo' verge sono per longo bianche e negre e rosse, et sono molto ati e amaestradi a piar zengiar e buò salvadegi, e orsi, zervi e chavrioli et altre bestie; ed [53r] è bella chossa a veder le fiere bestie che branca questi lion. [34] Et quando el Signor vol andar in chaza chon li lion, li vien metudi in cheba chon uno chavriol insenbre suxo chari; et anchora sono molto ati a piar lovi, daini, chavrioli, et molti ne pia; et i lovi sono molto grandi, ma el nonn è s' gran lovo che vegna avanti questi che non sia prexo. [35] Or de questo abbiamo assai dito, or anderemo oltre seguendo ad altre chosse.

[36] El Gran Chan àno do nobelli homeni che sono fradeli charnali, l'uno deli qualli sono chiamato Baian e l'altro Migan, et questi sono

77 uno] ono (con <u-> sovrascritta a <o-> dal copista).

78 par che] per che.

quelli che tien li chani dele chaze. [37] Et zaschun de questi do fradelli àno soto de sí diexemilia homeni, li qualli sono tuti vestidi de uno chollore; e l'altro 'de n'à altri diexemilia de uno altro cholore, zoè de biavo e rosso. [38] Et ogni volta che 'l Gran Signor vano in chaza, tuti se veste de quelle vestimente. [39] Et in questi diexemilia homeni ne ssono doamilia che zaschaduno àno uno gran chan, sì che in la chaxa sono gran moltitudine de chani. [40] Et senpre el Signor àno uno de questi do fradelli chonn esso in la chaza, chon diexemilia homeni da una parte et chon quatromilia chani; et l'altro fradello sono dal'altra parte chon li so diexemilia homeni [41] Et questi tiene el spazio de una zornada, tanti sono; et puo' se viene restrenzandosse insenbre, sì che nesuno animal non li puol schanpar. [42] Et sono molto bella chossa a veder quella chaza chon tanti chani, et piano zervi, daini, horsi et altri anemalli in gran chopia.

Interventi di B

32-35 *Or abbiamo dito [...] or anderemo oltra: serpentina nel margine sinistro (f. 52v) e destro (f. 53r).*

44. Chomo el Gran Signor vano in chaza per piar oxeli.

[53v] [1] <S>iando stato el Gran Chan in questa zitade del Chataio dezenbrijo, zener e frever, el se parte de là el marzo et vano verso mezodi al Mar Hoziano, che sono lonzi do zornade. [2] Et mena chon ello diexemilia falchonieri chon li falchoni et gran moltitudine de zifalchi e asè astori per oxelar ali monti. [3] Et non li tien tuti in uno luogo, ma in più parte, a zento e a duxento, secondo chomo a lui par. [4] Et questi va hoxelando; et la mazor parte deli oxelli che vien prexi vienno portadi al Gran Signor. [5] Et quando ello vano a oxelar chon li suo' zifalchi et altri oxeli, àno ben diexemilia homeni, li qualli sono ordenadi a do a do et vien chiamadi in la lor lengua aschaol, et in la nostra vien diti 'omeni deputà ala varda deli oxelli'; et zaschun de questi sì àno uno ludro de chiamar li oxelli et uno chapeleto per tegnirli quando 'li ssono in chaza. [6] Et quando el Signor lassa andar li suo' oxeli, et chussi li altri che sono chon elo, nonn è mestier che algun li vada driedo, perché quelli homeni diti de sopra àno de veder rechovrar quelli oxelli. [7] Zamai nessun oxello se puol prender, zoè ch'el se perda, perché zaschuno àno una schrita al pè, de chi 'lo sono e de chi lo tien: e per questo muodo 'li vien chognossudi et al Gran Signor de prexente li vien restituide. [8] Et questo sono perché quelli homeni àno a vardar questo, e se per aventura non se trovasse el paron delo oxello, el vien deputado a uno baron che vien chia-

V 44 = F XCHII; Z Ø.

mado burlaguzi, et in la nostra lengua 'el vardador dele chose che non trova signor'; e se per chaxo el se trovasse uno chavallo o u|no [54r] axeno o una spada, et non se trovasse de chi fosse, de prexente vien aprextado a quel baron, et quello la tien in soa varda. [9] Et quello che trova alguna chossa et non l'aprexenta vien apelà per furto, e de prexente 'la i son tolta chon so gran vergogna e dada a questo baron. [10] Et senpre questo baron stano, quando lui sono in exerzito, in lo più alto luogo dello exerzito chon lo so chonfalon, azò se alguno à trovado alguna chossa sì la debia portar a llui: e per questo muodo nesuna chossa se perde. [11] Et quando el Gran Chan vano per questa via e ch'elo veda alguna chossa da piar, elo la piglia, sì che in tuto el mondo nonn è più bel sollazo che se possa achonparar a questo. [12] Et quando el Signor vano a piaxer vano suxo quatro lionfanti, sopra li qualli sono fato una chamera de fusti de legnami molto⁷⁹ bella, ed è choverta de fuora de pello de lioni e dentro sono tuta choverta de pani d'oro. [13] Et sono in chonpagnia del Signor nela dita chamera dodexe zentilomeni chon dodexe muier, li qualli li fano chontinualmente chonpagnia e⁸⁰ solazo; et li altri chavalcha apresso questi lionfanti, et quando 'li vede vegnir l'aquila per aiere lor chiama el Signor e dixeli; et quello averze una porta di sopra e lassa andar li zifalchi, quelli che a lui par, et li zifalchi piano de quelle allo Signor, sì che al Signor par uno gran sollazo. [14] Et non chredo che fo mai signor che andasse più a hoxelar et avesse più piaxer di questo. [15] Or questo Signor chon li so lionfanti e chavalieri viene puo' ad uno luogo chiamato Chatai, et là trova li soi pavioni destessi, et [54v] quelli d'i so fioli e dela so zente. [16] Diròve chomo sono el so pavione: la tenda la qual lui tien la chorte⁸¹ sono sì granda che sotto quella ne starave mille chavallieri; la porta dela tenda sono verso mezodi; et apresso questa sono quelle del'altra zente. [17] Et in questa stano el Gran Signor; et quando el vol parlar chon alcuni ello li fano intrar driedo la gran salla, dove sono una chamera molto bella; et in quella dorme el Gran Signor. [18] Et in questo luogo sono molte tende e chamere, ma non simelle a questa. [19] Et chadauna de queste chamere àno quatro chollone de legno de spezie molto artifiziadamente fate; et le porte de fuora sono choverte de pello de lion et sono vergade negre e bianche e rosse; et sono sì ben ordenadamente chonzade che vento nì piozia non li puol nuoxer. [20] E dalle parte dentro sono tute vestide de pello d'armelini e de zebelini, li qualli sono tuti de bel cholor e de gran priexio, più de tute le altre pelle che se trova; et sono de gran vaiuta che s'el sono tanti zebelini che fodrasse una vesta vallerave doamilia bisanti d'oro sian-

79 de legnami molto] delegnami b (*barrata*) molto.

80 chonpagnia e solazo] chonpagnia asolazo.

81 chorte] choverta.

do perfeti; et siando chomunal vallerave mille; et li Tartari chiama questi re dele pelle, et sono grandi chomo una faina. [21] Et per el simelle sono choverta la chamera de queste, là che dorme el Signor; et le chorde che tien le salle e le chamere sono de seda, et tre salle che sono hè de sì gran valore che 'l valor d'uno pizollo re non saria sufiziente a pagarle. [22] Le moier del Gran Signor à⁸² richi pavioni. [23] E zifalchi e falchoni et altri anemalli ne sono in gran quantitate. [24] Et el Signor tien tuta la so fameia cho|n |55r| sí. [25] Et in questo luogo sono gran moltitudine de zente e⁸³ ad ogni porta par che sia la mazor zitade del mondo, et lì sì sono molti medegi, astrologi et falchonieri, et molti altri ofiziali, chomo se fosse in una zitade. [26] Et in questo luogo stano infina el quarto dì avanti la Resurrezion del Nostro Signor Iexu Christo, et in tuto questo tempo non zesa d'andar a oxelar, ora in li lagi ora a livrieri et a zexani e a molte oxele. [27] Et ordena che algun marchadante o artixan over vilan <non> osa tegnir algun oxelo nì chan da chazar atorno questo luogo vinti zornade che sono largo dela chaxa del Gran Signor; sì che nì baron né signor nì chavalier non osa piar zervo né altro animal che se pìa el mexe de marzo infina el mexe de otubrio; et quello che chontrafesse a quel tal chomandamento grievemente vien ponido. [28] E però quelli tal anemalli sono uxadi chon i lioni ch'eli viene apresso la zente senza temor. [29] Et lo Gran Chan stano in questo luogo infina ala Resurrezion, dapuo' se parte chon tuta la so zente et vano per quela medema via in la zità de Chanbalun, chontinualmente chazando e oxelando chon gran festa e solazo.

Interventi di B

8-10 *se per aventura [...] e per questo muodo: serpentina nel margine sinistro (f. 53v) e destro (f. 54r).* – **14-15** *piano de quelle [...] Or questo: serpentina nel margine destro.* – **25-29** *Et in questo luogo [...] festa e solazo: serpentina nel margine destro.*

45. Dela gran chorte che tien el Gran Chan.

[1] <E>t zonto che sono el Gran Chan in Chanbalun, el vano al suo palazo et là stassene tre zornade et niente più chon la suo chorte, et fano gran festa et solazo; et in questi tre zorni fano gran solenitade ch'el sono chossa meraveioxa a vedere. [2] Et tanta |55v| sono la zen-

V 45, 1-11 = F XCIV; Z Ø. V 45, 12-21 = F XCV; Z Ø.

82 signor à richi pavioni] signor erichi pavioni.

83 <e> aggiunta sopra la prima riga del f. ed erroneamente collocata tra la <a> e la <d> di adogni.

te che vieno a quella festa ch'è senza numero, perché la zitade sono tanto granda et ben fornida che tuto el mondo chore. [3] L'ano do dexe porte e dodexe portegi,⁸⁴ in li qual portegi sono de molti pallazi; et in quelli portegi si stano li marchadanti, viandanti et le persone che vien ala⁸⁵ festa, sì che sono tanta la zente che non puono star in la zitade. [4] Et se algun mor in la zitade, el non vien sopolido lì dentro, ma el vien portado de fuora a uno luogo deputado; et per el simile, s'el è alguno de quelli che adora le idole, li vien portadi de fuora, ad uno luogo che sono de fuora dai borgi, deputado a questo fato. [5] Et anchora nessuna meretrix nonn ossa star dentro dela zitade, ma chonvien star in li borgi; et questo sono per la gran moltitudine sì de marchadanti chomo d'altra zente, li qualli va e vien in Chanbalun; le qual meretrix sono ben vintimilia che serve tute persone. [6] E per questo potete pensar quante sono le persone che vien in Chanbalun, dapuo' ch'el sono tante meretrix. [7] Et in questa zitade vieno portade le robe de India, zoè pie<re> prezioxe et altre zoie de gran prexio, et sono più chare cha in parte che sia: et questo per el Signor e per la molta zente che ne chonpra. [8] Et per el simel se trova gran chopia de tute marchadantie; et ogni zorno vano nela zitade gran quantità de seda, et lì se lavora drapi de seda e d'oro. [9] Et oltra questa zitade sono duxento zitade, chi d'apreso, chi lutane, le qualle vive de marchadantie, e da questa solla sono tute queste chosse che sono de nezesitate. [10] Et inperzò nonn è da meraveiarse se chotante chosse vien in Chanbalun chomo e' ve [56r] digo. [11] Dapuo' ch'io ve ò dito questo apertamente, or diremo dele monede che se fano là, et mostreròve chiaramente perché el Signor puol far molte chosse chomo ò dito, e de spender de plui ch'io ve digo; et diròve in questo libro perché el Gran Chan fano far monede de charta et fale spender. [12] In questa zitade de Chanbelun sì è l'archa del Gran Signor, et questa sono fata a questo muodo. [13] Ello fano tuor li schorzi deli meloni, de quelli che li vermi fa la seda; et quelli schorzi ch'è soto lo primo schorzo che sono molto sotil, el qualle sono apreso lo fruto del †mare† et in suo lenguazo vien chiamato buzian; lo qualle schorzo sono sotil chomo charta, ed è negro; et questo tal schorzo sì lo fa taiar per tal modo che una de queste parte vale uno tornexe, e l'altra parte val mezo del nostro grosso, e l'altra val uno nostro grosso, altre do, altre zinque, altre diexe; e chi de uno besante, e chi de do, e chi de tre, chussì infina diexe bixanti. [14] Et tute queste tal charte sono bolade del segno del Signor, et fassene in tanta quantità che se pagerave tuto el texoro del mondo; e de queste tal charte se fano tuti i pagamenti d'oro e de perle et tute altre marchadantie. [15] 'Le àno le gran lune e de queste tal charte non vieno

84 portegi] porteli (con <l> barrata e <g> sovrascritta a <i>).

85 vien alafesta] vien d ala festa (con <d> barrata).

quatro pizoli l'una; et queste tal monede se spende in tute tere, zitate e chasteli, et in tuti igli altri luogi suditi al Gran Chan. [16] Et molte et infinite marchadantie vieno in Chanbalun: pietre e perle e drapi d'oro e de seda; et tuti vien aprezentadi al Signor et el Gran Chan fano chiamar dodexe savi deputadi a questo, et fano che lor varda queste marchadantie, quello ch'ele val. [17] Et quelli, cho]mo [56v] savi et achorti, li fano pagar de quele tal charte chomo a lor par; et quelli marchadanti tuono volentiera quelle tal monede de charta et quelle dano in pagamento in tute chosse che lor chonpra in li luogi suditi del Gran Chan. [18] Et li marchadanti li qualli vien in quel luogo duxeno per lo mar domilia miera de bexanti, li qualli vieno tuti pagadi de quelle monede de charta, sì che per questo lo Gran Chan àno molto et infinito aver. [19] Et s'el sono algun che abia de queste tal monede de charta le qualle siano rote e destrutte, quelli le porta a quella zente del Gran Chan et quelle li vien renovade a tre per zento. [20] Anchora sono una altra chossa che me par da dir, la qual hè bel fato, zoè che quando algun vol far chossa d'arzeno, chomo sono zentura, napi e chuxilier et altre chosse, elli vano ala zecha del Gran Signor, et tuto quello arzeno⁸⁶ che li piaxe a pagamento de quelle monede de charta loro ne àno quanto 'li vol, perché el Gran Signor àno più aver lui⁸⁷ sollo cha signor che sia al mondo. [21] Or abiamo dito chomo el Gran Signor fano far la so moneda et ora diremo de altre chosse.

Interventi di B

13 meloni: B sottolinea <elon> e aggiunge nell'interlinea la sillaba <ri>, correggendo così meloni in mori. – **20-21 chuxilier [...]** altre chosse: serpentina nel margine sinistro.

46. Delli dodexe baroni deputadi sopra li fati del Gran Signor.

[1] <V>oio che sapiate che 'l Gran Signor sì aleze dodexe gran baroni savi e prudenti, alli qualli ello chomete che lor proveda de tute quelle chosse che siano nezesarie a vintiquatromilia provincie e d]arne [57r] al suo muodo. [2] Et ordena inprima a 'sti dodexe baroni stia in lo palazzo lo qual sono dentro dela zità de Chanbalun, lo qual sono molto bello e grandio, et àno molte salle e chamere. [3] Et zaschaduna provincia àno uno zudexe, zoè uno provedador, chon pixor nodari; et questi stano in quel pallazo et zaschaduno sì à una chaxa; et zaschadun de questi tal zudexi fano tute quelle provixion che aspe-

V 46 = F XCVI; Z Ø.

86 arzeno] azento (con <r> aggiunta nell'interlinea).

87 lui] loui (con <o> barrata).

ta a quele provinzie, et fano per volentà de quelli dodexe baroni. [4] Et quelli baroni aleze per zaschaduna provinzia uno zudexe, et fato ch'eli l'à, l'apresenta al Gran Signor, et ello li chonferma per tal muodo: 'lo li fano dar una tola d'oro la qual sono deputada a quello ofizio. [5] Et ezian questi dodexe baroni àno a proveder a tuti li exerziti del Gran Signor a mandar la zente che li par, senpre chon sapuda del Signor, chomo ve ò dito di sopra de queste do chosse. [6] Et chusi fano providenzia de tute le altre chosse che aspeta a tute le provinzie del Signor. [7] Et questi sono apeladi in la sso lengua sian, che in nostro muodo vien a dir 'el mazor dela chorte'; et non àno nesun sovra chavo se no el Gran Signor. [8] El palazzo vien chiamato stin, et zaschaduno de quelli dodexe puol far gran mal a chi li piaxe per la gran signoria che i àno. [9] Dele provinzie al prexente non ve dirò; mo al prexente le lasseremo et trateremo de altre chosse.

47. Chomo el Gran Signor ordena et dano el muodo ali so mesi ch'abia chavalli per li suo' fati.

[57v] [1] <D>a questa zitade in Chanbalun s'è molte vie, per le qual-
le se entra in molte provinzie; et zaschaduna sono divixa dal'altra a
voler andar. [2] Et quando el se desparte da questa zitade per anda-
re ad alguna provinzia, per zaschaduna de quele vie el se chavalcha
ben vintizique mia, et là se trova una posta la qual in so lenguazo
sono chiamata iaben, che a nostro muodo è 'posta chavalieri'. [3] Et
<in> zaschaduna de queste sono uno gran palazzo, in lo qualle sono le-
ti de seda et bene aparechiadi de tuti fornimenti d'albergar gran si-
gnori, re e prinzipi. [4] Et là sono albergi limitadi del Gran Signor,
in li qual luogi del Gran Signor sono ben quatrozento chavalieri apa-
riadi, et tuti sono mesi; et questo Signor fano tegnir chontinuamen-
te per questi tal mesi. [5] De vinti in trenta mia sono de queste tal
poste plene de zente che se va⁸⁸ ale provinzie, e per zaschaduna de
queste tal poste li diti messi trova quanti chavalli li fano mestier. [6]
E per questo modo li mesi vano per tute le provinzie e a tuti reami,
zitade e luogi che vol el Gran Signor. [7] Et sono fato far per quelle
vie chussi devixade palazi de vintizique in quaranta mia lutan uno
dal'altro, li qualli sono fornidi de chavali e vituarie e tute chosse ne-
zesarie a tuti quelli che se trova andar per quelle vie, azò ch'eli po-
sa aver li suo' destri. [8] Et per questo muodo li messi del Gran Si-
gnor àno chavali per far i fati suo'; et questa sono mazor altereza e
grandeza che aver podesse né re nì inperador né algun signor [58r]
del mondo, perché in questa tal posta sono ben duxentomilia chavalli

V 47 = F XCVII; Z Ø.

88 se va] sefa.

sollamente a questi fati; et a questi pallazi sono ben diexemilia, {d} e' quali sono fornidi de tute chosse nezesarie al viver del'omo, che sono una chossa de gran meraveia; et sono de tanto valor che apena se pono dir. [9] E anchora son una chosa a dire la quale partien ala nostra materia, zoè che entro una posta e l'altra sono tre chastelli in li qualli sono zercha quaranta chaxe, in le qual sono homeni da pè li qualli sono mesi, zoè chorieri del Gran Signor. [10] Et el modo da chognoser questi s'è che zaschaduno de questi àno una zentura larga, tuta chon sonaie, zoè chanpanelle; et questo s'è aziò che quando i vano i siano aldidi da lonzi. [11] E zaschadun non vano se no tre amia; et poi vano l'altro; et quando el die' vegnir f'siano do chaporif; e de prexente, zonto ch'el sono, quel'altro tuò le chosse et chonta l'inbasada, quello che i à vezudo et duto; e de prexente chore fin al'altra posta de tre mia, et fano chomo el primo; e per questo muodo 'li va de tre in tre mia. [12] E per questo modo el Gran Signor àno in do zornade et in do note quello ch'el non averia in diexe zornade; et àno novelle in diexe di che non averia in zento. [13] Et molte fiade questi tal homeni porta al Signor {molte fiade} fruti freschi diexe zornade lonzi, in uno solo di; et per questo el Signor non tuol trabuto alguno a questi chorieri, ma donalli del so. [14] Et li chavali el Signor fano tegnir a quelle poste che non i dà spexa alguna, e diròve el muodo: per|ch'elo |58v| sano quelle zitade che sono apreso le tal poste, et fano vedere quanti chavali ch'ele pò tegnir ale poste, e per li mesi li vien dito: «Signor, tanti», et 'lo fa chomandamento che quelle zitade ne tegna tanti a tute suo' spexe; e per el simel i chasteli, secondo la lor falchutade. [15] Et per questo tute le poste sono fornide senza spexa, salvo le poste che sono in luogo dexuxado da tuta zente, le qualle sono fornide de chavali e de tute le altre chosse nezesarie al'uxo deli omeni e delli anemalli. [16] Et quando sono bexogno far asaver alguna chosa al Gran Signor, o che algun baron o tera revelasse, l'è di nezeso 'li chavalcha duxento o duxento e quaranta mia al zorno; e mostreròve la raxon. [17] Quando questi tal mesi vol chavalchar, li vien dato una tola de zifalchi in segno ch'elo vol andar, et sano ove eli deba andar; per una medema via elli monta suxo boni chavali chorsieri, infasadi ben lo chorpo e lo chavo, et chore quanto el puol. [18] E tanto chavalcha ch'elo vien ala posta de vintizinqe mia, et zonto a quela posta trova altri chavali sufizienti e gaiardi, et presto 'li monta suxo, e per nesun modo zesa andar al suo viazo cholor f'dechandirf; et chussi chontinua infina al'altre poste. [19] E zonti in quel luogo chatano li chavali apariadi, et subito montono suxo e vano al suo chamin; et chussì fano infina sera. [20] E per questo modo i mesi vano duxento e quaranta mia per chaxon de portar novele al Gran Signor; e talvolta fano ben trexento mia e plui tal mesi. [21] Or lassiamo star al prexente de questi mesi d'i qualli apertamente abbiamo |59r| dito, e diremo d'una gran bontade la qual fano el Gran Signor duo volte al'ano ai suo' homeni.

Interventi di B

2-21 *Et quando el se desparte [...] ai suo' homeni*: serpentina nel margine sinistro (ff. 57v, 58v) e destro (f. 58r).

48. Chomo el Gran Signor fano dar ala so zente molte bestie e chomo el fa plantar albori per le vie.

[1] <E>l Gran Signor mandano anche i suo' mesi per tute le suo' tere, regni e provinzie, per chaxon de saver dali suo' omeni s'i àno abudo dano dali suo' bovi per difeto de tempo over per tempesta over altra pestelenzia. [2] Et s'el trova se alguno abia abudo dano e non abia abudo biava, non li fa tuor trabuto el qualle li sol dar in quel'ano, ma i fano dar dele suo' biave, azò che i abia da semenar e da manzar: et questa sono gran bontade del Signor. [3] El Gran Signor fano far l'aventario al'instade dele suo' bestie, perché s'el sono algun d'i qualli le suo' bestie sia morte per la mortelitate, ge fa dar a quelli dele suo', et in quel'ano non li fa tuor algun trabuto; sì che per questo muodo chomo ve ò dito el Gran Signor sostien li suo' omeni.

[4] Anchora el Gran Signor àno ordenado che in quelle vie maistre per le qual i mesi e i marchadanti et altra zente vano, che in quel medemo luogo siano impiantadi albori per mezo le vie, i qualli sono do passi uno lutano dal'altro, et sono tanto grandi che {non} se puol veder da lonzi. [5] Et questo sono fato ché zaschadun veda ben, et non se fali le strade perché el non se trova albori per le vie dexerte, li qualli sono gran chonfortazion de' marchadanti e de' viandanti. [6] Et questi albori sono per tute le vie le qualle ve ò dito, z|oè |59v| per tute le provinzie e reami qualli sono soto la lor signoria.

[7] Et anchora la mazor parte dela zente dela provinzia sì beve tal vin,⁸⁹ zoè i fano bevande de rixi chon altre bone spezie, et sono sì bon bever cha val meio che altro vin; ed è chiaro e luzente et fano l'omo più tosto vivo che altro vin, perché è 'l tempo chaldo. [8] Al prexente lasseremo de questo e torneremo ad altro.

[9] In tuta la provinzia del Chataio sono una maniera de pietre grande, le qualle se chavano de' monti al modo de neve, le qualle ardeno chomo bronze et tiene meraveioxamente fuoco molto forte; et s'ele sono metude la ssera in fuoco et sia iniado la note, 'le chonserva sì fatamente el fuoco ch'elo se trova la maitina. [10] Per tuta la provinzia del Chataio queste pietre se bruxano; ben è vero ch'el sono molte legne, mo de queste pietre se ne bruxa molte perch'ele chosta mancho, et sì sono sparagnamento de legne. [11] Or abiamo dito

V 48, 1-3 = F XCVIII; Z Ø. V 48, 4-6 = F XCIX; Z Ø. V 48, 7-8 = F C; Z 43. V 48, 9-11 = F CI; Z Ø. V 48, 12-14 = F CII; Z Ø.

89 tal vin] taliun.

questo; or resta a dir chomo el Gran Signor prevede azò che le biave non diventa chare.

[12] Quando el Gran Signor vede che le biave s'ò in gran abundanzia et che dele dite biave s'ò in gran marchado, el ne fa sunar in grandissima quantitate et fale meter in una gran chaxa et fale ben studiare che per tre nì per quatro ani non se vasta, zoè formento, orzo, panizo ed altre biave; et de queste ne à in gran quantitate. [13] Et s'el avien che non 'de sia blave e ch'el sia charestia, el Gran Signor fano tirar fuora de quelle, et s'ò le mexura; et se le vende uno bixante le fano vender mezo, et fane tirar tante fuora che zaschadun ne pò avere. [60r] [14] E per questo muodo el Signor prevede a tuti li suo' homeni, s'ò ch'eli non puol aver charestia; et questo falo per tute le tere le qual ello signoriza.

Interventi di B

rubr. **9** *Chomo el Gran Signor [...] le qualle se chavano: serpentina nel margine destro (f. 59r) e sinistro (f. 59v). – 11-14 or resta a dir [...] ello signoriza: serpentina nel margine sinistro (f. 59v) e destro (f. 60r).*

49. Chomo el Gran Signor fano de gran charitade ala so povera zente.

[1] <D>apoi che nui abiamo dito che 'l Gran Signor fano abundanzia al suo populo dele suo' blave, or diremo chomo el Gran Chan fano gran charitade alla so povera zente la qual sono in la zità de Chanbalun, la qual sono povera et non abia da manzar. [2] Alguna fameia, serà zingue, et algune diexe, e plu e men, el Gran Signor fano dar a quei formento over altre blave, azò che i abia da manzar. [3] Et questo a molti lo fa far, et tuti quelli che vol andar ala chorte per pan vano e vieninde dado. [4] Ed ogni zorno ne vano più de trentamila persone, et questo 'li fa far per tuto l'ano; et questa sono gran bontade del Signor, quando l'ò piatade del suo populo. [5] Or nui abiamo dito de questo e diremo d'altro et anderemo dala zitade de Chanbalun et intreremo in Chataio, a chaxon de dir dele gran chosse e richeze che sono in quel luogo.

Interventi di B

1-5 <D>apoi che [...] in quel luogo: serpentina nel margine destro.

50. Qui chomenza dela gran provinzia del Chataio, e primieramente del flume Palisangin.

[1] <O>r sapiate che 'l Gran Signor mandò per anbbassador missier Marcho⁹⁰ Polo inverso ponente, [60v] onde nui nareremo tuto quello ch'el vete in quel chamino, andando e tornando. [2] Or quando el se desparte dela zitade sopradita et abiasse chaminado diexe mia, el se trova uno flume chiamato Palisangin, el qual flume vano infina el Mar Ozian; et per quello el vano molti marchadanti chon le suo' marchadantie. [3] Et sopra questo flume el ne sono uno ponte de pietra molto bello, che pochi ne sono al mondo sì beli; la longeza de quello sono trexento passa e la largeza nuove pasa; et pu<o>no andar per quello diexe chavalieri l'uno apresso l'altro; et el dito ponte àno vintiquattro archi e vintiquattro moreli in l'aqua; et sono tuto de malmoro et molto artifiizado. [4] Et da uno ladi al'altro sono uno ponte armato di tole de malmoro chomo io ve narerò: el sono in chavo del ponte una chollona de marmoro et soto la cholona sono uno lion de marmoro et de sopra ne sono un altro plu grande, molto degnamente fato. [5] Et lonzi dala cholona uno passo e mezo son un'altra chollona chussì fatta, chon do lioni; da una chollona al'altra sono serado chon tolle de marmoro, azò che la zente non possa chazer in aqua, et sono chussì fato infina in chavo, la qual sono una nobel chossa da veder.

[6] Et quando el se parte da questo ponte, el se vano trenta mia per ponente, trovando chontinuamente erbe, vigne e chanpi; et trovasse una zitade chiamata Chuigion, granda e bela, in la qual sono molte abadie de idole a modo de orti. [7] Et in quella se lavora drapi de seda e de zendado; et in quello luogo sono de beli albergi de hostarie, in le qual [61r] si alberga homeni viandanti. [8] Et quando el se desparte da questa zitade, et anda<n>do uno mio, el se trova do vie, una dele qual vano a ponente e l'altra a sirocho: et per quela de ponente se va al Chataio, e <per> quella de sirocho se va ala provinzia d'Anangon. [9] Et sapié chi chavalcha per ponente per la provinzia del Chataio ben diexe zornade senpre va trovando belle zità e chastelli, che in quelle sono de gran marchadantie, ed ezian vigne e chanpi, et spesega molta zente. [10] Or in questo luogo non sono chosse da dir et inperzò non diremo, ma diremo de altre chosse.

V 50, 1-5 = F CIV; Z 46. V 50, 6-10 = F CV; Z 47.

90 missier Marcho] missier nichollo.

51. Del regno de Toianfo e del chastel Chugiun.

[1] <Q>uando el se desparte da questa zitade el se chavalcha diexe zornade, onde el se trova uno reame el quale sono chiamato Toianfo; et al chavo dela provinzia sono questa zitade <...>, la qualle son granda e bela. [2] Et in quella se fano gran marchadantia et arte. [3] Et in quela se fano gran quantità de trumenet, dele qual i mena chasse per lo exerzito del Gran Signor. [4] Anchora ne ssono molte vigne, dele qual se traze gran quantità de vin; et in tuta quella provinzia non se trova vin se no sollamente in questa zitade, et tiene tuta la provinzia abondanzia. [5] Anchora se trova seda in gran quantitate. [6] Et quando el se parte da questa zitade el se chavalcha diexe zornade per ponente et trovasse belle e deletevele chontrade, in le qualle sono molte zitade e chastelli, intro li qualli abita molti marchadanti et homeni d'arte, i qualli van|o |61v| per molte provinzie fazando lor profito. [7] Et quando el se sono andato sete zornade, el se trova una zitade chiamata Pufun, la qual sono molto granda e de gran valor, in la qual abita molti marchadanti i qual vivono de marchadantie e d'arte; in quella se fano molta seda in gran quantitate. [8] Or lasseremo questa e diremo d'una nobelle zitade, che fono inprimamente uno nobele chastello. [9] Or partandosse da questa zitade dita di sopra, andando per ponente do zornade, el se trova uno bello chastello chiamato Chugiun, el quale fexe edificar segundo el se dixè uno re chiamato Dor. [10] Et in questo chastello sono uno bel pallazo in lo qual si è una gran sala nela qualle sono tuti depenti⁹¹ i re che fono antigamente in quel reame. [11] Et de questo re che fo chiamato Dor io ve dirò una chossa che fo tra lui e 'l Prete Zane. [12] Segundo chomo me disse la zente de quella patria, quello re Dor aveva ira chon el Prete Zane, e non possando vendicharse, el dito re Dor iera in uno forte chastello, per el qual el Prete Zane non i poteva andar adosso né farli dano; onde el Prete Zane aveva gran dolor et ira. [13] Allora sie vassalli del dito Prete Zane quello chonfortò et obigòsse de andar a star chon quello re Dor, e tegnerà muodo de menarlo prixon al dito Prete Zane; onde quello disse ch'el era molto chontento et s'eli feva questo li renderia bon merito. [14] Et quando quelli vassalli, li qualli erano belli zoveni, ebene lizenzia dal Prete Zane, elli furono partiti insenbre et andò da quel re Dor, dizendo se li piaxeve 'li stesse chon lui. [15] Et ello i dimandò che zente 'li |62r| era, et li disse ch'eli era de stranio paixe et ch'eli era vegnudi a servir la suo chorona. [16] Et ello disse: «Vui siati li ben vegnudi», et félli grandon honor; sì che in questo muodo i diti vasalli del Prete Zane andò a servir el re Dor. [17] Et quando 'li fo demoradi do ani, el re amava molto

V 51, 1-8 = F CVI; Z 48. V 51, 9-22 = F CVII; Z Ø. V 51, 23-36 = F CVIII; Z Ø.

91 tuti depenti] tuta depenta.

quelli, perché quelli el servia degnamente, sì che lo re se fidava de quei chomo s'eli fosse stadi so fioli. [18] Or aldirete quello fexe questi malvaxi, et questo adevene perché nesun non se puol schivar da' traditori e da' tradimenti. [19] Uno zorno questo re Dor s'andava solazando chon pocha zente et chon lui iera questi sie vassali malvaxi; et quando 'li fo a passar uno zerto fiume, el quale iera lonzi dal chastello uno mio, questi sie vassalli trasseno le spade de vazina et andò adosso el re Dor, digando che lui iera morto. [20] Et quando lo re vete questo se meraveiò molto et disse a quelli: «Ho, fioli, ch'è quello che vui dite?» [21] Et elli⁹² disse: «Se non volé morir el ve chovien vegnir chon nui dal Prete Zane, el nostro signor», et disse ch'el non fosse tanto ardito ch'el mandasse per sochorso, ch'eli l'olzideria; e che puo' elli iera per morir dala so zente, et se lui vegnisse chon loro veramente el non averà algun mal et non perderà el so reame. [22] Allora lo re Dor feno chomandamento a so fioli et alla so zente che non se achostasse a lui et lassòlli ch'eli governasse el reame domentre che lui tornasse.

[23] Hor quando lo re Dor vete che pur li chonvenia andar dal Prete⁹³ Zane, ello ave gran ira, che pocho manchò el non morì de gran doia. [24] Et disse a quelli: «Abié miserichordia de mi, dolze mie' fiolli! [62v] [25] Non ve ò io honoradi assai in la mia chorte? [26] Et vui me vollé meter in le man d'i mie' nemixi? [27] Zertamente, se vui farete questo, vui faré gran mal». [28] Et quelli disse ch'el iera de bixogno che chussì fosse, et sì menò questo al Prete Zane. [29] Et quando el Prete Zane el vete fo molto chontento et aliegro, et disse ch'el fosse el mal vegnudo; et allora lo re Dor non sapiando quello el dovesse responder si taxete. [30] Et allora el Prete Zane chomandò ch'el fosse menado de fuora et ch'el fosse messo a vardar le bestie, onde el fo fato el suo chomandamento. [31] Et questo fexe far per despeito, per mostrar ch'el non poteva niente;⁹⁴ sì che per questo muodo lo re Dor⁹⁵ vardò le bestie ben do ani. [32] Et passato che fo li do ani, el Prete Zane el feze vegnir davanti e sì li feze dar de belle vestimente fazandolli grandò honor, et poi li disse: «Tu puol ben veder che tu nonn è homo da vegnir chontra de mi». [33] Allora quello respoxe e disse: «O Signor mio, io chognoscho ben ch'el non son signor al mondo che te possa far vera». [34] Et aldando questo el Prete Zane fezello molto onorar et puo' li donò chavali et molti doni, et dèlli una bella chonpagnia et lassòllo tornar al so reame. [35] Et da quel'ora in za fo senpre suo amigo e servidor. [36] Or lasseremo star de questo et diremo d'altro.

92 elli] ello (con <o> sovrascritta a <i>).

93 prete] prate.

94 poteva niente] poteva f (barrata) niente.

95 lo re dor] lore doro (con <o> barrata).

52. Del gran fiume chiamato Charchoron.

[1] <P>artendosse da questo chastello per la via de ponente zercha mia vinti, el se trova uno flume chiamato Charchoron, el quale sono tanto [63r] grandò ch'el non se puol passar senza ponte; el qual ponte sono⁹⁶ molto largo et longo, et el dito flume chore fina al Mar Ozian. [2] Et sopra questo flume sono molte zitade et chastelli, entro li qualli sono molti marchadanti et fasse molte marchadantie. [3] Et zercha questo flume⁹⁷ nasse per quelle chontrade de molto zenzero in granda bondanzia. [4] Et quello luogo s'è del Signor. [5] Et sono gran moltitudine de oxelli ch'è meraveioxa chossa, et in quel luogo se à tre faxani per uno groso over per uno aspro, el qual val puocho plu. [6] Et quando el se à passado questo flume el se va per do zornade et trovasse una zitade chiamata Chanzianfo, dela qual la zente adora le idolle; ed ezian tuta la zente del Chataio adora le idolle. [7] Et in quella zitade sono marchadanti assai et arte de seda in gran abondanzia; et li se fano drapi d'oro e de seda e d'ogni maniera. [8] In quella nonn è altro da dire et però se partiremo da questa et andremo più oltra ad una nobel zitade.

53. Dela zità de Chandianfo.

[1] <Q>uando el se parte da questa zitade et provinzia dito di sopra el se chavalcha sete zornade per ponente, trovandosse de molte zitade e chastelli pieni de marchadantie e de marchadanti. [2] Et trovasse de molti belli zardini; et tute le chontrade sono piene de verdure, zoè albori, deli qualli ¶vien nain, i qualli fa la festa¶. [3] E la zente de quelle adora le idolle. [4] Et là sono molte chazaxon d[63v] bestie et de oxelli de molte maniere. [5] Et quando el se àno chavalchado sete zornade el se trova una grande e nobelle zitade, la quale sono chiamata Chandianfo, la quale sono al chavo del reame. [6] Et in quella antigamente fo uno nobelle reame, grandò e possente, et ezian ave molti vallenti re e nobelli chavallieri; et al prexente el re de quella zitade erano fiollo del Gran Signor, el quale era chiamato Mangalai: el padre ge la donò et inchoronò⁹⁸ de quella zitade, la quale sono molto granda. [7] Et sono de gran marchadanti et arte; et in quella se lavora drapi d'oro e de seda et d'ogni maniere; et lavorasse de tute le monizion che partien al'exer-

V 52 = F CIX; Z 49.

V 53 = F CX; Z 50.

96 sono] somo.

97 flume] flumi.

98 inchoronòllo] inchoronolla.

zito del Gran Chan; et sono granda abondanzia d'ogni chossa che sono de bixogno al chorpo umano; et sono gran marchado. [8] Et la zente de questa zitade adora le idolle. [9] Et fora della zitade son uno pallazo dello re Mangalai, el qualle si è nobelle e bello et sono i-una pianura donde sono flumi e lagi chon molte fontane; primamente sono uno muro grosso et alto, el qualle volta zinqué mia et sono tuto ben fato. [10] Et de mezo de questo muro si sono el pallazo grande e bello, che algun no 'l porave meio ordenare; et in quel pallazo sono de molte salle e chamere tute depente di cholor d'oro. [11] Et questo Mangalai ordenadamente tien questo suo reame in gran tranquillade e iustixia, et quello vien molto amado dalla sso zente. [12] Et i ssuo' omeni stano intorno al pallazo et ha gran [64r] sollazo de chazaxon. [13] Et lasseremo de dir de questo pallazo et diremo de una provincia.

54. Qua se dechiarerà d'i chonfini che sono tra el Chataio e Chuchin et dela provincia de Achebelach Mandi.

[1] <O>r quando ve partite da questa zitade et dal pallazo predito, se vano tre zornade per ponente per molte belle pianure, trovando senpre molte zitade e chastelli, in li qualli sono molti homeni che vive de marchadantie et arte, et sono seda abondevemente. [2] Et in chavo de queste tre zornade se trova de gran monti et valle, le qualle sono della provincia de Chuchin; et sono per monti e valle molte zitade e chastelli; la zente che abita in quelle adora le idolle et vive de lavorieri et d'intrade de chaxe. [3] Et in quello luogo sono molti boschi in li qualli abita molte bestie salvadege de diverse maniere in gran quantitate; et chavalchando vinti zornade senpre se trova molti boni albergi in li qualli li viandanti si albergano. [4] Or lasseremo de questa patria et diremo de una zerta provincia, chome porete aldir: che abiando chavalchado vinti zornade per monti chomo io ve ò dito di sopra el se trova una provincia la qual vien chiamata Achebelach Mandi, la qual sono tuta pianura. [5] Et in quella sono molte zitade e chastelli et dè in ponente. [6] Et la zente di quella si vive de marchadantie e d'arte. [7] Et in questa provincia nasse zenzero in quantitate e [64v] sono portado per tuta la gran provincia del Chataio; et quelli dela provincia del Chataio àno gran profito. [8] Et in questa sono abondanzia de formento, sorgo et altre biave, et sono abondanzia de tuti i beni. [9] Et la prinzipal zitade sono chiamata Machafe Emelegamin, che tanto vien a dire chomo 'uno d'i chonfini de Mangin'. [10] Et questa pianura dura do zor-

V 54, 1-4 = F CXI; Z 51. V 54, 4-14 = F CXII; Z 52.

nade et sono bela chomo avete aldido di sopra, chon molte zitade et chastelli. [11] Et in chavo de do zornade se trova gran monti e valle et boschi et vasse vinti zornade per ponente, trovando molte zitade e chasteli. [12] Et li omeni de quelle adorano le idolle; et vivono de fruti de tera e de chaxaxon de bestie. [13] Et là sono molti lioni, orsi e zervi e chavrioli et altre salvadexine et animalli li qual fa muschio. [14] Ma nui lasseremo al prexente de questa patria et diremo d'altre chosse.

55. Dela gran provincia de Findalful.

[1] <Q>uando se sono andato vinti zornade per monti e valle chomo ve ò dito de sopra, el se trova una provincia e una pianura la qual sono neli chonfini de Mangon, che sono chiamata Findalful; et sono una zitade maistra, et questa zitade zà fo granda e nobelle et abito molti re e gran baroni. [2] Et volze la dita zitade vinti mia, ma sono⁹⁹ devixa chome ve narerò. [3] El re de questa provincia quando el mori li romaxe tre fioli, alli qualli el devixe questa so provincia in tre parte; et zaschaduna de queste tre parte sono amurada et tute tre 'ste parte sono [65r] entro el muro dela gran zitade. [4] Et questi tre fioli de questa fono re et zaschaduno ebe gran tere, perché el padre de quelli iera stado molto possente et aveva asà da spender. [5] Et el Gran Chan branchò questo reame e destrusse questi tre re e puo' tene questo reame per lui. [6] Et per mezo de questa zitade passa uno gran flume, in lo qual se pia de molto pesse; et sono largo ben mezo mio ed è molto profondo; et questo flume schore perfina al Mar Hozeano, che sono mia sesantatré; questo flume sono chiamato Chiensui. [7] Et sopra questo flume sono molte zitade e chastelli. [8] Et là sono gran moltitudine de nave, le qualle porta uno mirabel chargo de marchadantia; et per quel flume sono tanta moltitudine de marchadanti che alguno no 'l poria chreder se i non vedesse. [9] Et non par flume ma mar, ed è sì largo chomo io ve dirò. [10] El¹⁰⁰ ponte ch'è in la zitade sopra el fiume sì è de pietra, el qual sono largo hoto passa e de largeza mezo mio, chomo io ve ò dito; e da una parte e l'altra del ponte sono chollone de marmoro, le qual chollone sostien la chovertura del ponte, perché el ponte sono choverta d'una bella chovertura de pietre negre chon penture rosse. [11] Et sopra questo ponte sono pixor chasteli, in li qualli se fanno molte arte e marchadantie; li qualli chasteleti sono de fusti, 'li

V 55, 1-17 = F CXIII; Z 53, 1-19. V 55, 17-39 = F CXIV; Z 53, 20-51. V 55, 40-50 = F CXV; Z 54.

99 sono] no(n) (*biffato*) sono.

100 el ponte] dal ponte.

se mete la matina e lievasse la ssera. [12] Et ezian in quel luogo sono el chomercio del Gran Signor, che xé el dreto dele marchadantie che se vendeno sopra el ponte; el dreto de quel ponte val molto. [13] La zente de quela zitade adora l[e |65v| idole. [14] E partendosse da questa zitade el se chavalcha zinqu zornade per pianura e valle e trovasse chaxe, monti e chasteli et omeni che lavora le tere. [15] Là ssono lioni, orsi e altre bestie salvadege. [16] Et viveno deli lor fruti. [17] Et in chavo de queste zinqu zornade el se trova una provinza la qual à nome Tebet, la qualle sono molto vasta e destruta, la qual Mul Chan la destrusse per vera. [18] Et in questa sono molte zitade e chasteli, tuti deroti e vasti. [19] Et là sono chane grande e grosse, chomo ve ò dito avanti chomo 'la son grossa: et volze intorno tre palmi et sono longe diexe passa in quindexe et sono da uno nodo al'altro tre palmi †et valle in marchadantie per bruxar†. [20] Et quando 'le ssono in fuogo 'le ffano sì gran remor che tuti lioni e anemalli salvadegi fuzeno per quel remor quanto 'li puol. [21] Et questo chotal fuogo i fano per varentar le suo' bestie dali diti anemalli salvadegi, li qualli sono in grandissima quantitate per quella prataria. [22] E diròve a che muodo se oldeno da lonzi. [23] Or sapié che questi tuol queste chane verde et sfendele in mezo e sì le mete in fuogo; et essendo in fuogo 'le se torze et fano sì gran remor, chomo 'le se schalda, che li chavalli, li qual non sono uxadi de aldir questo, quando 'li alde tal remor 'li ronpe i suo' chavestri et tuti li ligami chon che i ssono ligadi et fuzeno: et questo adevien a molti. [24] Mo quando li omeni àno chavalli i qualli non àno mai aldidido questo remor, sì li fano abindar i ochi et falli ligar tuti quatro i piè chon chavestri per sì fato muodo che quando i aldeno el remor dele chane vol schanpar |66r| et non puol; sì che a questo partido, chomo ve ò dito, i omeni schanpano la note dai lioni e dai altri anemalli li qualli sono in gran quantitate. [25] Et quando el se à chavalchado per questa chontrada vinti zornade el non se trova albergi né vituarie, mo el bixogna ch'el se ne porta chon loro. [26] Et in queste vinti zornade se trovano molte bestie salvadege le qualle sono da temer molto; et trovasse chaxamenti e molti chastelli. [27] Et in quello luogo sono una uxanza, chomo aldiré: ch'el nonn è alguno, quando el se marida, che voia tuor una femena per moier che sia verzene per chossa del mondo, s'ella nonn è¹⁰¹ uxada chon molti homeni. [28] Et inperzò i fano tal chosa: che quando la zente passa per quella patria i meteno le suo' tende per chaxon de albergar, e lì stano tute le femene zovene et le lor fie, le qualle sono alguna volta vinti e trenta e tal quaranta, le qualle chonsente ai omeni.¹⁰² [29] Et li omeni prendeno quele e galdele e tienle al so piaxter, ma

101 s'ella nonn è] sallanonna.

102 ai] con <a-> aggiunta nell'interlinea.

non puol quelle meter in algun luogo. [30] Et quando li omeni àno fato el suo voler e che i se voia partir, l'è de bexogno che i ge dona qualche chosa a quela femena chon la qual i àno zaxudo, et donalli alguna zoia over signal el qual 'le possa mostrar, quando 'le se vol maridar, ch'ele à 'budo tanti maridi. [31] Et a zaszuna damixela è di bixogno che l'abia più de vinti segni al chollo, azò ch'el se veda che l'abia abudo molti homeni li qualli abia abuto a far chon ella; et quella che àno più segni vien tegnuda più vera moier et vien tolte più tosto per moier, et dixeno ch'ele [66v] son <più> piaxevele et grazioxe cha le altre. [32] Et quando questi àno tolte sì fate femene per moier, elli le tien molte chare et àno molto per mal uno che tochasse so moier, onde de questo molto se schivano. [33] Or abiamo dito de questa tal uxanza se fano in questa zitade, in la qual sono de molti belli zoveni. [34] E la zente di quella adora le idolle et sono perfedi, perch'eli non pensa far pechado quando 'li fano mal, e sono i mazor traditori e robadori del mondo. [35] Et viveno de chaxaxon e de volaxon, de bestie e fruti dela tera. [36] Et in quella chontrada ne sono pixor bestie le qual fano muschio, et vieno chiamate in la lor lengua guder. [37] Et questi de questo luogo zaszaduno àno boni chani, i qualli piano de quelle bestie in gran quantitate. [38] Or questi che abita in 'sta zitade sono povera zente et le vestide de loro sono de bestie e de chanevo; et àno loquela per sí; e sono chiamadi bechi. [39] Et questa Tebet sono una gran provinzia, et alguna chossa de questa io ve narerò. [40] Or chome io ho dito questa Tebet sono gran provinzia, et la zente di quella adora le idolle; et i chonfini di quela sono de Chamando chon molte liete provinzie; et sono lì molti gran baroni. [41] Et sono sì granda la provinzia che in quella sono hoto reami et in quella sono molte tere e chastelli, et in pixor luogi flumi, lagi e montagne, in le qual se trova horo in gran quantitate ed ezian nasse molta chanela in gran abbondanzia. [42] Et in questa provinzia se vende choralo molto charo, perch'eli 'l mete al chollo delle sso moier e dele so idolle per granda alegreza. [43] Et anche in questa provinzia sono zanbelloti e [67r] altri drapi d'oro e de seda. [44] Et anchora in questa nasse molte spezie le qualle in le nostre parte non sono vezude. [45] Et in questa sono mior chazadori e astrologi secondo la lor uxanza che se trova in tute quelle provinzie zirchonstante, ch'eli fano chaxaxon de gran bestie salvadege che mai fosse vezude nì aldide; e loro le pia per arte diabolicha, le qual chosse non è da dir in lo nostro libro perché la zente se meraveierave tropo. [46] Onde in questa ne sono bestie ch'àno gran chavi peloxi, i qual sono de grandeza de axeni, sono boni da piar bestie salvadege; et àno de pixor maniere de chani da chazar. [47] Là non sono boni falchoni, ma sono zifalchi, i qualli sono valenti et chontinualmente oxelano. [48] Or lassiamo al prexente questa provinzia dela qual a pieno abia-

mo dito et diremo de un'altra provincia chiamata Gaudun. [49] Et questa Tebet abbiamo dito sono soto la ssignoria del Gran Chan et simelmente tuti i reami e provincie le qualle sono schrite in questo libro sono soto la dita signoria, fuora le provincie abbiamo dito al prenzio del nostro libro, le qual sono del fiol de Argon, chomo avete intexo. [50] Or lassiamo al prexente de questa materia e trateremo de altre nobel chosse.

Interventi di B

6-13 *Hozeano che sono [...] zitade adora le: serpentina nel margine destro. – 27* *Oribel usanza: nota nel margine destro, in corrispondenza della pericope in quello luogo sono una uxanza. – 49-50* *Et questa Tebet [...] nobel chosse: serpentina nel margine destro.*

56. Dela provincia de Gaudun e dela provincia de Chataian.

[1] <G>audun sono una provincia inverso ponente, la qualle àno solamente uno re; la zente di quella adora le idolle et sono soto la signoria del Gran Chan. [2] Et in quella sono molte zitade e [67v] chastelli. [3] Et sono uno luogo lo qual se trova pixor perille, ma el Gran Chan non vuol ch'ele sia trate, perché, s'ele fosse trate, el se ne trazeria tante ch'el serave vil marchado; mo el Gran Signor le fa trazer sollamente lui, ma nesun non sono ardido de trarne alguna, perché lui i le farave tuor. [4] Et in questa provincia sono una uxanza: che s'el fosse algun forestier over homo fosse trovadi zaxer chon lor moier over fiolle o sorelle, quelli non l'à per mal; anzi i chonsente che questo se faza in chaxa soa et sì l'à molto per ben. [5] Et questo i àno dale soe idolle, le qualle i dà risposta digando che in quel'ano i àno abondanzia de tuti beni; onde quando alguno forestier azonze in quela provincia, quelle femene li mena al so ostello fazandoli gran festa, apariandoli de quello i fa mestier; et fali molto honor. [6] Infina i suo' maridi, lassando le so femene, chomo ve ò dito, partese de chaxa soa et sì va al chanpo; et mai non torna domentre i forestieri dimora in chaxa soa chon so moier; e tal stano hoto di, e tal diexe, et questo sono a so volontade. [7] Et questa vita se tiene in quelle parte, chomo ve ò dito. [8] Et questa provincia sono soto el Gran Chan. [9] La moneda che se spende in quelle parte sì è de salle, chon la bolla del Gran Chan; tal moneda se spende per meza livra, e tal per una livra, e tal men e tal plu secondo a lor grandeza {secondo a lor grandeza} et al pexo; et vieno pexada a sazi. [10] In quella provincia se trovano noxe muschiade e garofalli ed è molte spezie in gran quantade. [11] Et quella zente vive molto de cha-

V 56, 1-13 = F CXVI; Z 55. V 56, 14-29 = F CXVII; Z 56. V 56, 30-54 = F CXVIII; Z 57.

zaxon, piando chavriolli, zervi e lievori et al[tre |68r| bestie salva-
dege, le qualle sono in gran quantitate. [12] In quella provincia so-
no gran quantità d'albori chon foie, i qualli fano garofalli, et anche
sono gran abbondanza de chanela. [13] Et in questa provincia sono
abbondanza de tute chosse.

[14] Et quando el se àno passado questa provincia el se intra in la
provincia de Chataian, la qualle sono tanto granda che in quella
sono sete reami, ed è in ponente, la zente dela qualle adora le idol-
le. [15] Et sono soto la ssignoria del Gran Chan, et el re sono chia-
mato Asen ed è molto richo e grandio; et tieno le so tere in gran iu-
stixia, perch'el è valente e gaiardo. [16] Et in questa sono uno flume,
e partendose da questo fiume el se va per ponente zinquo zornade
trovando molte zitade e chasteli in le qualle nasse molti boni cha-
valli. [17] Et la zente vive de bestie e fruti dela tera; et àno loquel-
la per sí, la qualle sono molto griève a intender. [18] Et in chavo de
queste zinquo zornade se trova una zitade maistra la qualle è cha-
vo del reame del'Iazo, la qualle sono molto granda e nobelle. [19]
Et in quella sono molti marchadanti et artexani et spendese de pi-
xor monede. [20] La zente di quela adora Machometo et alcuni sono
che adora idolle et alcuni christiani. [21] Et in quela sono de molto
formento, sorgo in abbondanza, ma non manza pan de formento per-
ché el nonn è san¹⁰³ in quela provincia; ma manzano sorgo et fano
bevande de sorgo molto bone e chiare, e molto inbriaga l'omo cho-
mo s'el fosse vin. [22] Et in quella se spende <per> moneda porzela-
ne bianche, le qual se trova in mar, che 'n se mete al cholo d'i cha-
ni; et hoto de queste por|zellane |68v| val una moneda d'arzeno, la
qual sono de valor de do grosi nostri a horo. [23] Et in questa sono
alguni pozi salsi in li quali fano el sal, et de questo sal ne àno tuti
quelli dela provincia; el re de questo ne à uno gran guadagno. [24]
Et in questa provincia i non se chura se l'uno tocha la moier del'al-
tro, purch'el sia voluntade del marido. [25] Or abiamo dito de que-
sto regno, mo' resta a dir del reame de Chataian. [26] Mo inprima
diremo de uno el qualle me avea desmentegado, perché el sono uno
lago, el qual sono zercha zento mia, in lo qual sono una quantità de
pese, et sono molto grandi et molto desformi. [27] E manzano char-
ne chruda e de moltoni, de buò e de bufalli; e puo' quando i sono
piadi vano i omeni ala becharia et tuolle el figado, grandio sì chomo
l'ese dela bestia, et pestallo menudo; et sì l' mete in salsa de hoio et
poi el manza; et chussì fano de tute le altre bestie. [28] Et a questo
muodo ogn'omo manzano de tute le charne, a questo modo dito di
sopra, metando de bone spezie; et manzano de sì bon appetito cho-
mo s'ele fosse chote. [29] Or lassiamo al prexente di questo et dire-
mo dela zitade de Chataian.

103 san] sal.

[30] Quando el se desparte dela zità sopradita, el se chavalcha diexe zornade per ponente, onde el se trova la provinzia del Chataio. [31] Et trovasse la zitade maistra de Chataian, la zente della qualle adora le idolle; et sono soto la signoria del Gran Chan, la qual signoriza Chogozun, fiol del Gran Chan. [32] Et in questa provinzia se trova horo de flume e di lago, et ànde in tanta quantitate che i dano u[no] [69r] sacho d'oro per sie d'arzento. [33] Et in questa provinzia el se spende porzelane dele qualle io ve ò dito di sopra, le qual porzelane non se trova in quella provinzia, ma vieno de India. [34] Et in questa provinzia nasse de gran serpenti, i qualli sono sì grandi che sono holtra muodo; et diròve la grandeza de quelli. [35] Alguni ne xé che sono di longeza diexe pasa et sono de groseza diexe palmi, et questi sono li mazor; 'li àno do ganbe davanti apreso el chavo et nonn à i piè; et àno una rechia chomo quella del falchon over quela de lion; et àno el chavo grandò et i ochi a forma de pan; et sì àno la gola sì granda che ingioteria uno homo in un bochon,¹⁰⁴ et sono sì grandi et sì ferozi che ogni bestia li teme. [36] Et sono i menor che se trova zingue pasa. [37] Et piase in questa forma. [38] El zorno questi stano soto tera per el gran chaldo e la note inseno de fora per chaxon de paserse, et manzano tute le bestie che i puol azonzer; et poi vano a beber ali lagi e ali flumi et ale fontane. [39] Et possa vano per la rena per chaxon de manzar, et fano de gran fosse per la rena, ch'el par ch'el sia stà volto una gran veza de vin. [40] Et i chazadori che vano quelli metando a mente in la rena per la qual via vedeno che i serpenti sono andadi, et fano la via in tera per la qual sono per dover passar, ond'eli fichano uno palo apontido e forte, el qual sono fato a muodo d'uno pal de fero, e volta per uno palmo, et quello i choverzeno chon la rena, sì che i serpenti non vedano questo. [41] Et quando i serpenti torna per quella via in la [69v] qual sono i ferì, i se ferisseno sì forte che 'l fero li intra pe-lo peto e sfendelo infina al boligolo, sì che i serpenti de prexente muore. [42] Et per questo muodo i chazadori i pìa. [43] Et quando i àno piado questi, i tirano el fiel del chorpo et quello vendeno molto charo, perché de quello se ne fano medexina. [44] Et àno tre nobile vertude: la prima, se uno fosse mordudo da uno chan rabioxo et siande dado da ber tanto si à per mezo pizolo danar, subito fi varido; la segunda vertude, se una femena non podesse parturì et avesse gran pene, siandoi dado da ber de 'sto fiel uno pocheto, la dona subito parturisse; la terza vertude sono che quando uno homo àno alguna nasion et che i sia metudo uno pocho de 'sto fiel sopra quella, inchontinente sono varido. [45] Et per questa chaxon el fiel de questo serpente vien tegnudo molto charo in quella provinzia. [46] Et anche le charne de questi serpenti sono chare, perch'ele sono

104 bochon] bechon.

bone da manzar, et sî le manza volentiera. [47] Questi serpenti vano ai lovi et ai lioni e orsi et ale altre bestie, et manzano le grande chomo le pizole, purché le possa azonzer. [48] Et in questa provinzia nasse de gran chavalli i qualli vien mandadi in India, et sî li tirano do over tre nodi dela choda, azò che i non possa menar la choda a ferir quelli che sono sovra quelli quando i chore; i par tropo bruti, perché i non àno tropo choda. [49] Et questa zente chavalcha al muodo de †chalizi†. [50] Et àno le arme de chuoro de bufalo, e lanza e schudo e balestre, et sî tosega tute le saete. [51] E diròve una chossa la qual feva avanti che 'l Gran Chan [70r] i sugiugasse ala sso signoria: perché se l'adevegnisse¹⁰⁵ algun zintilomo over alguno altro, el quale avese bel'aspeto et vegnisse albergar a chaxa de algun de questa provinzia, i schanava. [52] Et questo fevali per tuorli la sua pechunia, et fevalli perch'el avea bon onbra e bon sentimento et la sso anema romagnisse in chaxa soa. [53] Per questa chaxon i schanava molti, avanti ch'el Gran Chan i sotometesse ala sso signoria; mo dapuo' ch'el fo signor i non feze quel mal per paura de lui, el qual non i lo lassò far. [54] Or abbiamo dito de questa provinzia, diremo de un'altra.

Interventi di B

4 *usanza degna*: annotato da B in corrispondenza della pericope *in questa provinzia sono una uxanza*. – **10-14** *in quella provinzia [...] questa provinzia el: serpentina nel margine sinistro (f. 67v) e destro (f. 68r)*. – **27-29** *E manzano charne [...]* Or *lassiamo*: serpentina nel margine sinistro. – **34-41** *i qualli sono sî grandi [...]* *quella via in la*: serpentina nel margine destro. – **45-51** *provinzia. Et anche [...]* *avanti ch'el Gran Chan*: segno d'attenzione in forma di parentesi quadra nel margine sinistro.

105 se l'adevegnisse] dela devegnisse.

57. Della gran provincia de Chardadan.

[1] <Q>uando el se parte da Chataian vasse per ponente zinquè zornade et trovasse una provincia la quale sono chiamata Chardadan; la zente de quella adora le idolle. [2] Et la zitade maistra de quella provincia sono chiamata Ozian; la zente dela quale àno i denti d'oro, zoè che tuti i soi denti sono choverti d'oro, che i fano far una forma d'oro a muodo dei suo' denti, et chon quela forma i choverzeno i suo' denti: et chussì fano quelli deli suo' dei, chussì quelli de soto chomo quelli de sora. [3] Et questo fano i omeni et non le femene. [4] I omeni tuti sonno chavallieri secondo la lor uxanza; et non fano mai altro, andando in exerzito chomo andar oxelando e chazando, là dov'eli fano tute chosse; et i omeni li qualli i piano non i retien per suo' servi, ma fano li suo' bexogni chon le suo' moijer. [70v] [5] Et quando le moier àno partorido, el fio involzeno in pani; et el marido di quella entra in lo leto et zaxe quaranta di, ch'el non se lieva de leto se no per so bexogno. [6] Et tuti i suo' parenti et amixi lo vano a veder, et s'ì i fano galder et solazar. [7] Et questo fano per lor uxanza: subito, quando la dona àno parturido, se leva di leto et fano tuti i servixi de chaxa et serve el suo signor in lo leto. [8] Et manzano de tute charne, chussì chrude chomo chote; et manzano sorgo chon altre chosse, secondo la lor uxanza; et beveno vin il quale se fano de sorgo chon bone spezie, lo qual sono molto bon. [9] La moneda de quelli sono horo, et spendesse porzelane; et dano uno sazo d'oro per zinquè d'arzeno: et questo adevien perché i nonn à arzenti tet vien zinquè mexi de zornade† i marchadanti vano lì chon molto arzeno, et s'ì barata chon quelle zente, et dano zinquè sazi d'arzeno per uno d'oro: et questi marchadanti fano gran guadagno. [10] Et queste zente àno i suo' tenpli et adorano el mazor de chaxa. [11] Et non àno letere et non fano alguna schritura, perché i sono nassudi in luogo molto salvadego, in boschi, in chanpagne et in montagne, per li qual i non puol aver alguna praticha del mondo. [12] Et sono aiere molto chorocto et alguno forestier non puol schanpar. [13] Et quando uno à da far chon l'altro, i tien un puocho de legno quadro e tondo, e tien la mità per lui, l'altra mità dano a cholui chon chi l'à da far; et fano alcuni do tochi,¹⁰⁶ o tre, over quatro; et quando algun die' pagar, i dà la mitade et l'altra mità i sa|lva [71r] loro, et puo', quando i àno pagado, i se la fa dar indriedo. [14] Et tute queste provincie non àno algun miedego, zoè Charavian, Vonoran e Ziache; ma quando i sono infermi i fano vegnir i lor miedegi, zoè inchantadori de diavoli et quelli che tien le idole. [15] Et quando questi miedegi sono vegnudi, li infermi dixe-no la infermitade la qual i àno et li miedegi subito chomenza a sonar

V 57 = F CXIX; Z 58.

106 tochi] tachi.

i stomenti; et sonano tanto infina che uno di lor chaza in tera, hover sopra i-letto, et àno la bocha granda et par ch'el sia morto: et questo perché el diavolo sono inel suo chorpo. [16] Et chussi roman che par morto. [17] Et quando i altri medegi vedeno che uno de quelli chazeno al muodo ve ò dito, chomenza a dir et chomandar l'infirmitade a quello¹⁰⁷ amalado, e cholui responde el tal spirito lo à tochado, che lui li à fato qualche despiaxer. [18] I medegi dixè: «Nui te pregamo che tu i perdoni, che tuto el sangue restorerà zo, ed è la vendeta de altre chose le qual tu vole». [19] Et quando questi medegi àno dito molte chosse, pregando el spirito el qualle sono nel chorpo di quello che sono chaschado che li diga se l'amalado die' morire in quela suo malatia, responde questo amalado: «Ò tanto {ò tanto} ofexo questo spirito, che 'l spirito non vuol perdonar per alguna chaxon del mondo». [20] Et questa risposta àno quelli che sono per morir. [21] Et se l'infermo sono per schanpar, el spirito responde che sono innel chapo del'amalado et dixeno se l'infermo se vole liberar toia do moltoni hover tre, <...> molto chare e bone; et dixeno che i moltoni dieno aver i chavi intriegi, over altramente ordenano; et dixè [71v] che i faza sachrifizio a tal idolo e a tal spirito, che là sono tanti magi, et sono quelli che àno i spiriti e idole; et fano gran laude e festa a tal idolo. [22] Et quando questi àno questa risposta, i amixi del'amalado de subito fano tuto quello che quel mago dixè: et tuono i moltoni chussi fati et fano i brevi, tanti quanti i àno dito, et olzideno i moltoni, et sì tuol del sangue ad onor e sachrifizio del tal spirito; dapuo' fano chuoxer el molton in chaxa. [23] Et se l'infermo viverà vieno tanti magi e tante done; et quando tute sono vegnude i chomenzano a trepar, a sonar e a chantar le laude d'i spiriti, et sì spandeno de quelle charne e de quelli brodi chon inzenso e legno aloe, et vano inzensando de qua e de là; et fano gran luminaria. [24] Et quando i àno fato chussi per un'ora, uno de quelli chaze al modo ho dito di sopra, et i altri domanda s'el è perdonado al'infermo e s'el è deliberado; el qualle talvolta responde e dixè che no, e anchora ch'eli 'l faza vegiar, ché i sarà perdonado; et i fano inchontinente quello i dixè el spirito. [25] Et quando sono fate tute chose ch'el à chomandado, i àno risposta che tosto el sarà liberado: allora i se spande dela vissera de brichus et fano gran luminaria et inzenso, et dixeno che li spiriti àno abudo parte de quelli umagi, li qualli àno anchora; e possa manzano i moltoni e beveno chon gran festa ed alegrezza. [26] Dapuo' zaschaduno torna ala suo chaxa. [27] Et quando tute queste chose sono fate, subito l'infermo muor o guarisse. [28] Or abbiamo dito i chostumi e l'uxanza de questa zente et chomo questi magi sano inchantar i spi|riti [72r] de questa zente. [29] Or lasseremo de questa provinzia e diremo de altre chose chomo poretì aldir, le qual molto ve piazerano.

107 a quello] et quello.

Interventi di B

rubr. *al(ite)r arclada(n)*: annotato nella riga bianca compresa tra rubrica e inizio capitolo, sotto il toponimo *Chardadan*. – **1** *de charaian*: B corregge il toponimo, sovrascrivendo <r> a <t> (*chataian*). – **8-10** *manzano sorgo [...]* zente àno *i suo'*: serpentina nel margine sinistro. – **12-13** *forestier non [...]* indriedo: serpentina nel margine sinistro (f. 70v) e destro (f. 71r).

58. Chomo el Gran Chan sotomese el regno de Ruen e Bangala.

[1] <O>r sapiate ch'io m'avea desmentegado una belletissima chossa che fono nel regno de Ozian, la qual sono ben da dir nel nostro libro. [2] Or adevene che 'l Gran Chan mandò lo so exerzito in Vazian Acharagian, azò ch'el fosse vardado et oservado, azò che <da> altra zente non fosseno onfexi, perché là sono i chonfini del Gran Chan; et el Gran Chan non avea mandado anchora so figlio, chomo el mandò dapuo': dapuo' lui fexe uno re, Stentemuor, el qualle iera fiol d'uno so figlio che iera morto. [3] Or adevene che 'l re de Ruen e Bangala, el qual era possente de tere e de texoro et aveano molta zente, el qual non iera in quella volta sotoposto al Gran Chan, ma dapuo' puocho tempo sugiugò quello ala so signoria e tolseli tuti do i reami i quali ve ò nominati de sopra; et quando questo re Abagalian sape che 'l suo exerzito iera in Ozian, el disse ch'el iera di bixogno ch'elo i andasse inchontra chon una gran zente, che li alziderave sì fatamente che 'l Gran Chan non averà ma' più volontade de mandar el suo exerzito in Ozian. [4] Or questo re inchontinente feze far gran munizion, la qual ve nareremo. [5] Or questo aveva una gran moltitudine de lionfanti et sopr|a |72v| zaschadun de quelli feze far uno chastello de legno molto forte e ben fato per chaxon de chonbater; et sopra zaschadun chastello ierano almancho da dodexe in quindexe homeni; et aveano gran moltitudine de pedoni e chavalieri de gran possanza. [6] Et quando el re ave fato questa chosa, el non volse far alguna induxia, ma subito se messe chon la sso zente in chamin per chaxon d'andar chon el suo exerzito sopra quello del Gran Chan, el qual iera inn Ozian. [7] Or tanto chavalchè ch'el se approssimò a tre zornade allo exerzito de' Tartari, et là fexe repossar la so zente. [8] Di che in pochi zorni el signor del'exerzito de' Tartari sape chomo questo re li vegnia adoso chon tanta zente, onde de zìò molto teme, perché el non avea tanta zente; ma inchontinente, chomo homo valente e bon chapetanio, ed era chiamato Nastabun, ordenò et amunì la so zente otimamente al fato de defenderse. [9] Et andò chon la so zente al passo, et radunò tuta la so zente da chavallo nela pianura

V 58, 1-7 = F CXX; Z Ø. V 58, 8-13 = F CXXI; Z Ø. V 58, 14-27 = F CXXII; Z Ø.

de Ozian; et li aspetando i suo' nemixi che vegnisse ala bataia, perché apresso quella pianura iera uno luogo molto grandò e plen de albori, chomo avete per avanti aldido, et senpre mai i Tartari aspetano i suo' nemixi in quella pianura. [10] Or essendo el re Medien riposado alcuni zorni chon el suo exerzito, de lì se partino et apromòsse tanto ch'el prevene nela pianura de Ozian, onde in quella ierano i Tartari apariadi. [11] Allora questo re ordenò i lionfanti chon i diti chastelli; sopra quelli, homeni ben armadi; et molta zente da chavallo e pedoni; et ierano ordenada |73r| valentemente, perch'elo iera savio homo. [12] Et quando l'ave ordenado tuto lo so exerzito dela suo zente, el prexe la via chontra i suo' nemixi; et quando li Tartari vete quelli vegnire, i qualli veniano che apena iera sentidi, tuti se radunò insieme saviamente. [13] Or quando questi furono apresadi, che non manchava se no a chomenzar la bataia, allora i chavalli de' Tartari, quando i vete i lionfanti, temeno molto forte, che li Tartari non podea quelli far andar oltra; onde i se messeno in fuga, el re chon la so zente, e i lionfanti senpre li seguitava.

[14] Or quando i Tartari veteno questo, molto se inirò, et non saveva quello i dovesse far, et manifestamente vedea che i non podea far andar i suo' chavalli oltra, onde del tuto i se teniano schonfiti; ma ala fine i se portò bene, et diròve a che muodo. [15] Quando li Tartari vete che li suo' chavalli iera sì smaridi, tuti desmontò da chavallo et messesse entro el boscho nel qualle iera grandi albori; e dapuo' tolse i suo' archi et chomenzò a saitar chon le freze i lionfanti, che una mirabel chossa parea; onde i lionfanti duramente fo inpiegadi. [16] Et per el simel molta zente fo frezadi, zoè d'i Tartari da quelli delo re, ma li Tartari ch'era molto mior homeni nel'arme cha i suo' nemixi se defendeva ardidamente. [17] Et quando li lionfanti furono chussì inpiegadi, se missero tuti in fuga inverso la lor zente, chon tanto strepito che pareva che tuto el mondo se dovesse profundare. [18] Et li lionfanti mai non restò infina ch'i pervene al boscho, intrando in quello ronpendo e vastando tuti i chastelli che i aveva adosso, mo' in qua mo' in là fuzendo chon g|ran |73v| strepido. [19] Et quando i Tartari veteno veramente che i lionfanti ierano messi in fuga, senza induxio montò a chavallo et andò chontra i suo' nemixi, et chominzorono una chrudel bataia chon le lor sagite. [20] Et lo re chon la so zente molto ben se defendea. [21] Et quando i ave trate tute le suo' sagite trassero le spade e le lanze, et frontoròsse insenbre, dagandosse de duri et aspri cholpi: onde la furono una aspra bataia, onde molti de una parte e del'altra moria taiandosse piè e man e cholli, sì che molti chazea morti in tera. [22] Onde erano sì gran stormo ch'el non se averia aldido el ziel tonar, ma li Tartari aveano el mior, e mal fo chomenzada la bataia per lo re e per la soa zente. [23] Or abiando durado la bataia mezo d'i, el re e la sso zente iera sì fatamente inplagadi e tanti de lor morti, ch'i non se podeano più sostegnir, perché i vedeano lor stessi esser mal menadi; onde più non volse star, ma mes-

sesse in fuga. [24] Et zìo vedendo i Tartari che chostor fuziano, li seguitoe; et quando per gran hora li ave chazadi li lassò andar. [25] Et andò per lo boscho per piar d'i lionfanti, ma non potero andar oltra e per niente i non 'de poté branchar; ma i omeni delo re molti ne piava de quei, però ch'eli avea mazor industria et li lionfanti intendeva el suo parlar de questi homeni, perché i àno mazor inteletto dei altri anemali; ond'eli prexe più de duxento lionfanti. [26] Or chussi andò questa bataia, chome avete aldido. [27] Or lasseremo de questo e trateremo d'altre chosse.

Interventi di B

1-26 <Or sapiate [...]*d'altre chosse*: serpentina nel margine destro (ff. 72r, 73r) e sinistro (ff. 72v, 73v). – **2 1282**: la data, riportata in corrispondenza della pericope *Or adevene che 'l Gran Chan mandò lo so exerzito*, è l'esito di un ripensamento: la data abbozzata in un primo tempo, iniziante per *14*, viene barrata e sostituita da *1282*.

59. Qua se traterà d'una gran dismantada e della zitade de Vuen.

[74r] [1] <Q>uando el se desende da questa provinzia la qual io ve ò nominado di sopra, el se àno andar una grandissima dismantada,¹⁰⁸ et vanosse do gran zornade et in queste do zornade non se trova chossa da dir, se no sollamente ch'el se desende in una gran plaza in la qual se fa merchado, in la qual tuti i omeni dela chontrada viene, alguni <...> nominadi, zoè tre ala domada. [2] E chanbia oro per arzento, e dano uno sazo d'oro per zinke d'arzento; et in quel luogo vieno molti marchadanti d'asè parte et si chanbia arzento per horo a quella zente; et questi fano gran guadagno e la zente de quelle chontrade li porta l'oro. [3] Et nesun non puol andar ale suo' chaxe per chaxon d'esser danifichadi da quelli, perché el sono forte luogo et le suo' chaxe sono in¹⁰⁹ luogo che nesun non va mai se no lor solli. [4] Et quando el se àno dismantado 'ste do zornade el se trova una provinzia che sono verso mezodì in le chonfine del'India, chiamata Mellicha. [5] Et vasse per quindexe zornade per luogi molti desuxadi e per boschi, entro li qualli sono de molti lionfanti, et li omeni àno diversi animalli molto salvadegi. [6] Or de questi boschi lasseremo et diremo de altre nobel chosse.

[7] Or quando el se àno passado queste quindexe zornade le qualle io ve ò dito, el se trova una zitade chiamata Vuen che sono granda e noble. [8] Et àno de real zente la qualle adora le idolle; et àno loquella

V 59, 1-6 = F CXXIII; Z Ø. V 59, 7-20 = F CXXIV; Z 59.

108 dismantada) con <des> aggiunto nell'interlinea.

109 sono in) sono l (abbozzata e barrata) in.

per sí et dè soto la signoria del Gran Chan. [9] Et questa zitade àno uno re nobelle e richo, chomo ve narerò secondo chomo me fo dito. [10] Or qu[esto |74v| re quando el vene a morte chomandò che sopra la sua sepoltura fosse fato duo chastelli, uno deli qual fosse d'oro, l'altro d'arzeno. [11] Uno de questi chastelli iera de bella pietra, et poi de sopra iera messo l'oro, grosio uno dedo, ed era tuta la tore choverta ch'el non se vedea se no horo; l'alteza de quella tore iera passa diexe e grossa quatro et de sopra iera tuta tonda; et intorno el dito tondo iera pien de chanpanelle d'oro, le qual senpre sonava ogni fiada che 'l vento feriva in quelle. [12] Et l'altra tore iera d'arzeno et iera fata simelle a quella d'oro, sì de longeza chomo di largeza. [13] Et questo signor feze far queste per grandeza e per l'anima soa, onde queste erano dele più belle tore del mondo. [14] Or questo pervene ale orecchie del Gran Chan, dela beleza de 'ste tore, et folli dito per alcuni dela so chorte chiamati ostorini, zoè chuxatori. [15] Or advene che 'l Gran Chan chomandò a questi et disse ch'el voleva che i andasse a questa provincia chon uno chapetanio, et quelli disse che volentiera i anderano, et messesse in via chon quel chapetanio chon la zente che i dè el Gran Chan; onde questi andò a questa provincia. [16] Et essendo zonti a questa nobel zità, trovòno queste do tore nobelle e riche delle qual molto se meraveiò, et inchontinente mandò a dire al Gran Chan del'esser e dela ricchezza de 'ste do tore et se li piaxeve che quelle i vastasse et mandasselli l'oro e l'arzeno. [17] Et el Gran Chan, el qualle saveva che quel re l'avea fate per l'anema soa e ché de quel re se fesse memoria dapuo' la morte, disse ch'el non volle ch'ele fosse vastade, ma volle|va |75r| ch'ele stesse chomo quel re l'avea ordenado. [18] Et questo nonn è da meraveiar, perché el Gran Tartaro non tocha alcuna chossa de algun morto, over {de} alcuna chossa de algun, †dato fosse fin de† pestelenzia, né non vol algun tributo de questi. [19] In questa provincia sono molti buò salvadegi et tute maniere de bestiame in gran abbondanzia. [20] Or lasseremo de questa provincia e diremo de altre chosse.

Interventi di B

rubr. *Qua [...]* *Vuen:* serpentina nel margine sinistro.

60. Dela provincia de Bangala e dela provincia de Gangigu.

[1] angalla sono una provincia inverso el mezodì, la qualle el Gran Chan non avea anchora messo quella alla so signoria, ma la suo zente chontinualmente i stimolava per chaxon de aquistarla. [2] E la zen-

te di questa à loquela per sí, et adora le idolle. [3] Et questa provin-
zia sono in li chonfini del'India. [4] E là sì sono molti lioni che sono
chastradi, et sono anchora de grandissime piegore, et sono buò cho-
mo lionfanti, ma non di tanta groseza. [5] Et questa zente vivono de
charne, de late e de rixi. [6] Et in questa sono granda abbondanzia de
banbaxo. [7] Et sono molti marchadanti; anchora trovasse spezie, zoè
galanga,¹¹⁰ zenzero et molte altre chosse. [8] Queli del'India trafega
molto in 'sto luogo, chomo ve ò dito di sopra, e chonpra molti chastro-
ni, schiavi e schiave. [9] Et le femene de questa porta mudande. [10]
De questa provincia nonn è altro da dir, ma diremo de algune altre
provinzie ch'è inverso levante.

[11] Gangigu sono un|a [75v] provincia inverso levante. [12] La zen-
te di quella àno uno re et adora le idolle et àno loquella per sí. [13] Et
sono sottoposta al Gran Chan et ogni àno i dà gran trabuto. [14] E lo
re de questa provincia sono sì luxurioxo ch'el tien a so posta trexen-
to femene; et quando ch'el sano che in la so patria sia alguna bella
femena 'lo la tuol per moier. [15] Et in questa provincia se trova gran
quantità d'oro et spezie de molte maniere in gran abbondanzia. [16] Et
sono molto lutana questa provincia dal mar, e però le suo' marcha-
dantie val pocho. [17] Et anchora in questa provincia se trova molti
lionfanti e bestie de molte maniere et molte chazaxon. [18] E la zen-
te de questa vive de charne, late e rixi. [19] Et non àno vigne, ma fa-
no bevande de rixi e d'altre spezie, ch'è molto¹¹¹ bone. [20] Le char-
ne de quella zente, sì de mascholli chomo de femene, sono depente
d'uno cholor di sangue, de grue e lioni, per tal modo che mai non va
via; et questo sono per tuto el chorpo. [21] Et questo fano per gran
nobelitate; et quelli che àno più pentura sono tegnudi mazor e plu
belli. [22] Or de questa provincia lasseremo et diremo d'altre chosse.

Interventi di B

13-20 sottoposta al Gran Chan [...] non va via et: serpentina nel margine sinistro.

61. Dela provincia de Annuì e di quella di Toloman.

[1] <A>nnuì sì è una provincia che sono inverso levante, et dè sottopo-
sta al Gran Chan. [2] E la zente di quella adora le idolle, e vive di fru-
ti di tera e di bestie; et àno loquella per sí. [3] Et le done di [76r] quel-
la portano ale mano e ale braze braz<al>eti d'oro e d'arzento et simel
i omeni, ma portano di mazor valor. [4] Et questi àno molti chavali e
boi, d'i qualli ne mena in gran quantitate in India, e là i vende et fa-

V 61, 1-8 = F CXXVII; Z 62. V 61, 8-16 = F CXXVIII; Z 63.

110 galanga] gaeanga (con <l> sovrascritta a <e>).

111 che molto] che imolto (con <l> barrata).

no di quei gran marchadantia. [5] Et ezian sono granda abbondanzia de bufali e di boi e de vache, et questo perché i àno boni luogi e boni pascholli. [6] Et sono abbondanzia de tute vituarie. [7] Et sapié che da questa fina a Gangigu sono quindexe zornade, et questa Gangigu, la qualle sono terza provinzia, s'è trenta zornade.

[8] Or partendosse da 'sta provinzia el se chavalcha sete zornade inverso levante, dove el se trova una provinzia chiamata Toloman; la zente dela qualle adora le idole, et àno loquella per sí, et sono sottoposta ala signoria del Gran Chan. [9] Et sono bella zente et non sono ben bianca, ma sono bruni. [10] Et sono prodomeni nel'arme. [11] Et in questa provinzia sono molte zitade e chastelli, et sono in monti¹¹² et in forteze. [12] Et quando algun muor i fano bruxar el corpo; et le osse che roman, le qual non se puol bruxar, elli le tuol e metelle in pizolle arche; e dapuo' questo le porta su gran monti alti e metelle in gran chaverne, apichade in muodo che algun n'è bestie non le puol tochar. [13] Et in questa provinzia se trova horo in gran quantitate, e le monede le qual se spende a menudo sono porzelane fate chomo avemo dito di sopra. [14] Et in questa sono molti marchadanti i qualli sono molti richi et molte chosse portano [76v] in le suo' marchadantie. [15] Et vivono de charne, late e rixi; et fano bevande de rixi e spezie, le qual sono molto bone. [16] Or nui non diremo plu de questa provinzia, però che nonn'è altro da dire.

Interventi di B

rubr. *al(ite)r amu*: annotato nella riga bianca tra rubrica e inizio del capitolo, sotto il toponimo *Annui*. – 1-8 <A>*nnui si è [...] sete zornade in*: serpentina nel margine sinistro (f. 75v) e destro (f. 76r). – 14-16 *in le suo' marchadantie [...]* *altro da dire*: serpentina nel margine sinistro.

62. Dela provinzia de Ougni.

[1] <O>ugni sono una provinzia la qual sono inverso levante. [2] Partendosse da Toloman el se chavalcha dodexe zornade, et arivasse a uno flume dove se trova molte zitade e chastelli; et in quelle non sono alcuna chossa da dire. [3] Et passando questo flume vintido zornade el se trova al chapo di questo Ougni, la qualle sono molto granda e nobelle zitade; la zente dela qualle adora le idolle; et sono sottoposta ala signoria del Gran Chan. [4] Et vivono de marchadantie. [5] Et fano drapi de schorzi d'albori i qualli sono molto belli, et s'è vesteno de quelli drapi l'instade. [6] Et sono molto valenti nel'arme. [7] Quelli non àno alcuna moneda, se no sollamente de charte chomo avete

V 62, 1-23 = F CXXIX; Z 64. V 62, 23-27 = F CXXX; Z 65.

112 monti] mo(n)li (con <t> sovrascritta a <l>).

intexo avanti, le qualle se spendeno per monede. [8] In questo luogo sono tanti lioni che algun non puol dormir de note fuor de chaxa, perché i lioni subito i manza. [9] Or questi che trafega per questo fiume la note chonvengono star in luogi i qualli sia lutani dala tera, et, se alguno se achosta la note a tera, i lioni vano infina ala barcha, pian piano che quelli non li senteno, et manza tuti li omeni 'li trova, ch'elli non se puol difender. [10] Et sono molto gran lioni, et dichove una chosa m|eraveioxa, [77r] che in questa chontrada sono chani de tanto ardire che i asaltano i lioni; ma s'el sono duo chani chon uno homo i alzideno uno feroze e grandissimo liono; e dichove quando uno homo se teme inel chamin, vano chon uno arco e saete e chon do chani; et quando 'li trova algun liono, i chani, i qualli sono ardidi e ferozi, quando i vedeno i lioni i vano chontra ardidamente; et quando quelli se volta inver i chani, quelli se sano ben schivar, sì che el lion non li puol tochar. [11] Ma el lion pìa el chamino e lli chani el va chazando, et quando el lion vede questo el se parte, e li chani el perseguita e mordege le gambe e la chosa, e lo lion se volta feroze ma non i puol ferir, perché i chani se sano molto ben schivar. [12] E lo lion per el remor d'i chani tendeno d'andar ad uno alboro alo qual el se possa apuzar, azò ch'el mostra el volto ai chani; e domentre che 'l lion schanpa, i chani el perseguita, morsegandolo¹¹³ mo' de qua, mo' de là. [13] E quando l'omo vede questo, lo sagita chon una hover do sagite finché lo lion chade morto, perché el lion non se puol defender da uno chavalier che abia de boni chani. [14] Et questi de questa provincia àno granda abbondanza de tute marchadantie, dele qual fi portade per questo fiume de molte parte. [15] Et per questo fiume se va dodexe zornade, senpre trovando chastelli e zitade. [16] La zente de quelle adora le idolle, et sono soto la signoria del Gran Chan. [17] Et spendeno monede de charta, zoè de quelle del Gran Signor. [18] Et vivono de marchadantie e d'arte. [19] Et sono valenti homeni nell'arme. [77v] [20] Et in chavo de queste dodexe zornade, possa el se chavalcha setanta zornade per zitade e provincie le qual di sopra abiamo dito; et trovasse Giugni in la qual nui semo stadi. [21] Et partendosi da Gugni el se chavalcha quatro zornade, trovando molte zitade e chastelli; la zente dele qual sono marchadanti e artixani; et adora idolle. [22] Et àno pechunia del Gran Chan, zoè de charte. [23] Et in chavo de quatro zornade se trova una zitade chiamata Chanzanfu, la qualle sono verso mezodi et sono nela provincia de Chatan, la zente dela qualle adora l'idolle. [24] Et sono soto la signoria del Gran Chan e spendeno monede de charta. [25] Et vivono de marchadantie e d'arte, ed àno molta seda et lavorano drapi d'oro e de seda in gran quantitate. [26] Et oltra questa zitade sono molte al-

113 morsegandolo] morsegandolli (con <o> sovrascritta a <i> dal copista).

tre zitade e chastelli, et sono soto la signoria del Gran Chan. [27] Or lasseremo questa et anderemo più avanti.

Interventi di B

rubr. *L(ege) Gingui*: annotato nella riga bianca compresa tra rubrica introduttiva e inizio capitolo, sotto il toponimo *Ougni*.

63. Della zità de Zanglo e de quela de Ziangli.

[1] <Z>anglo sono una gran zitade, et sono inverso el mezodì; ed è sudita al Gran Chan. [2] Et uxano la suo pechunia de charta. [3] Et la zente di quella adora le idolle, et fano bruxar i chorpi morti. [4] Et in questa provinzia se fano sal in granda abbondanzia, e diròve a che muodo. [5] I tuol una sorta de tera¹¹⁴ salsa¹¹⁵ e de questa tera i fa gran monti; et sera questi monti e geta aqua, per tal muodo che l'aqua desende sovra questo monte infina ala tera ch'è dala parte de soto; et dapuo' tuol [78r] quel'aqua et metela in gran chaldiere et quella molto fa boier. [6] Et chussì fano el sal molto bello e biancho, e questo vien portado per molte chontrade et de questa traze de molti danari. [7] De questa zitade nonn è altro da dire. [8] E partandosse da questa el se trova un'altra zitade, chiamata Ziangli, la qual sono in Chataio ed è inverso el mezodì; et sono sudita al Gran Chan, la zente dela qualle adora idolle et la lor moneda sono de charta. [9] E questa zitade sono lutana da Zanglo zingue zornade; et in queste zingue zornade se truova molte zitade e chastelli, e tute sono soto la signoria del Gran Chan; et in queste sono de gran marchadantie. [10] Et per mezzo de questa zitade vano uno gran fiume largo, per lo qual vien portado molte marchadantie, zoè sede, spezie et molte altre chosse. [11] Or de questa zitade lasseremo e diremo {e diremo} d'una altra zitade la qual è lutana da questa sie zornade.

Interventi di B

4-8 *Et in questa provinzia [...] el mezodì*: serpentina nel margine sinistro (f. 77v) e destro (f. 78r).

V 63, 1-7 = F CXXXI; Z 66. V 63, 7-11 = F CXXXII; Z 67.

114 tera] tella (con <l> espunto e <r> aggiunta nell'interlinea).

115 salsa] salda.

64. Dela zitade de Chandifu et di quella de Segui.

[1] <Q>uando el se parte da Ziangli el se chavalcha sie zornade in verso mezodi, trovando molte zitade e chastelli de gran valor et nobeltà de zente. [2] E la zente dele qual adora le idolle, et bruxano li chorpi morti; et sono soto la signoria del Gran Chan. [3] Et le lor mone de sono de charta. [4] Et vive de marchadantie e d'arte et sono abondanzia de tute vituarie, ma in queste nonn è alguna chossa da dire. [5] Ma diremo di Chandifu, la [78v] qual sono una gran zitade et fono gran reame, mo el Gran Chan l'asediò ed avela. [6] Et fo la più nobel tera che se trovasse in quelle parte, onde in questa sono molte marchadantie et molti marchadanti et sono granda abondanzia de seda. [7] Et intorno de questa zitade sono molti zardini, li qualli sono pieni de belli fruti. [8] Et questa zitade àno soto d'esa diexe nobelle e gran zitade et inperò in questa zitade sono de molti marchadanti. [9] Onde el Gran Chan avea mandado uno suo baron chiamato Lufa, azò el governasse questa zitade e provinzia, nela qual sono molti miera d'omeni da chavallo. [10] Or quando questo baron fono stato in questa provinzia zerto tempo, chomo traditor pensò de far uno tradimento, chomo arete aldido; onde el se chonseìo chon tuti i più savi homeni de quella zitade, chon li qualli ave chonseio de esser revello del Gran Signor, e questo feze de volontà de quelli dela zitade. [11] Et quando el Gran Chan sape questo, el mandò do provedadori, uno chiamato Giel, l'altro Mogata, et mandò molti miera d'omeni a chavallo. [12] Et questi do provedadori chonbaté chon questo Lufa, el qualle iera rebello ed era chon tute le suo' zente ch'el poté chongregar, i qualli iera molti miera de homeni da chavallo e molti miera de pedoni. [13] Or ale fin questo Lufa fo schonfite e morto chon molti altri. [14] E dapuo' che questo Lufa fo morto, el Gran Chan feze zerchar tuti quelli che iera cholpevelli de questo tradimento, et tuti fono morti chrudelmente; et a tuti i altri fo perdonado, li qual dapuo' fo fedeli chontinualmente. [15] Mo' de qu[esta] [79r] zitade lasseremo e diremo d'un'altra zitade. [16] Quando el si parte da questa zitade el se vano tre zornade in verso mezodi, chontinualmente trovando chastelli e zitade nobelle e grande, de molte marchadantie et arte, in le qualle sono molte chaxaxon et oxelaxon, orsi, zervi et chadaun animal e tute maniere de bestie in gran quantitate. [17] Et quando el se à chavalchado queste tre zornade el se trova una nobelle zitade chiamata Segui, la qual sono molto richa e granda, e vive de marchadantie et arte; la zente dela qualle adora idolle, ed è soto al Gran Chan. [18] Le monede de quelli è de charta. [19] Et a questa sono uno flume delo qualle i àno gran

profito. [20] Questo flume vien deverso mezodì infina a questa zitade, ma i omeni de questa zitade fano de questo fiume do parte: una vano verso levante, l'altra verso ponente; et questo vano per altre parte, una a Magi, l'altra al Chataio. [21] Et questa zitade àno tanta multitudine de navi¹¹⁶ che apena algun poria chredere chi non vedesse; et non chredé ch'ele sia gran nave, ma sono secondo che i àno nezesitate per quel flume. [22] E queste nave porta e vien a Magi e al Chataio, et duxeno gran multitudine de marchadanti che hè mirabel chossa; et quando 'le torna chargade 'le par meraveioxa chossa a veder le¹¹⁷ marchadanti<e> che per quel flume vien portade.¹¹⁸ [23] Or lasseremo questa zitade et diremo d'un'altra chontrada.

Interventi di B

rubr. *thandifu*: B ha corretto il toponimo *Chandifu* sovrascrivendo <t> a <c>. – *L(ege) singuimatu*: annotato nella riga bianca compresa tra rubrica e inizio capitolo, in corrispondenza del toponimo *Segui*. – **1-4** *sie zornade [...] vituarie ma in*: serpentina nel margine destro. – **8-16** *zitade sono de molti [...] de bestie in*: serpentina nel margine sinistro (f. 78v) e destro (f. 79r).

[79v] 65. Dela zità de Angui e de quela de Pigui.

[1] <Q>uando el se parte dela zità de Segui, el se va per mezo zorno hoto zornade, trovando zitade e chastelli de gran richeze e marchadantie, la zente dele qualle adora l'idolle, et fano bruxar li corpi morti, ed è soto la signoria del Gran Chan. [2] Le suo' monede sono de charta. [3] Et in chavo de hoto zornade se trova una zitade chiamata Angui, et per el simel se chiama la provinzia. [4] Et a chavo dela provinzia sono questa zitade, la qualle sono nobelle et molto richa. [5] Et i omeni de quella sono valenti nel'arme et fano molte marchadantie et arte. [6] Et <...> molte chazaxon de bestie salvadege et oxelli in abbondanzia. [7] Et àno de tute vituarie in gran quantitate. [8] Et questa sono sopra el fiume ve ò dito di sopra; et chostor àno mazor nave de quelle ve ò dito di sopra, et entro quelle sono portade de gran marchadantie.

[9] Et partendosse da questa zitade el se va tre zornade per mezo zorno, trovando chontinuaamente molte belle zitade e chastelli. [10] Et la zente de quelle adora le idole et fano bruxar i corpi morti; et sono soto la signoria del Gran Chan. [11] Et la lor moneda sono de charta. [12] Et sono mior chazaxon del mondo de bestie salvadege e de oxel-

V 65, 1-8 = F CXXXV; Z 70. V 65, 9-17 = F CXXXVI; Z 71.

116 navi] anemali (*poi espunto e corretto nell'interlinea*).

117 le] li.

118 portade] portadi.

li. [13] Ed è abondanzia de tute vituarie. [14] Et in chavo de queste tre zornade se trova una zitade chiamata Pingui, et sono nobelle e granda e de gran marchadantie e d'arte; et sono seda in gran quantitate. [15] Et questa zitade son|o |80r| chapo dela provinzia. [16] Et in questa zitade i marchadanti charga li chari de molte marchadantie et quelle porta in Mangi, sì che questa zitade rende molto profito al Gran Chan. [17] Or de questa nonn è altro che dire, però de qui se partiremo et anderemo in una altra zitade.

Interventi di B

1-17 *chorpi morti [...] altra zitade: serpentina nel margine sinistro (f. 79v) e destro (f. 80r).*

66. Dela zità de Vigui.

[1] <Q>uando el se parte da questa zitade el se va do zornade inverso el mezodì per belle chontrade, abondante de ogni fruti et de chaxaxon de tute maniere, de bestie salvadege et oxelli. [2] Et in chavo de do zornade se trova una zità chiamata Vigui, la qualle sono molto richa e de gran marchadantia et arte; la zente dela qualle adora le idolle et fano bruxar i chorpi morti. [3] Et le lor monede sono de charta, et sono soto la ssignoria del Gran Chan. [4] Et questa zitade sono in una bella pianura et sono abondante de formenti. [5] Or in questa nonn è altro da dire, ma anderemo più avanti. [6] Partendosse da questa zitade se vano do zornade per mezodì, trovando molte oxelaxon e chaxaxon; et sono abondanzia de formento e de tute blave. [7] Et in chavo de queste do zornade se trova el gran flume de Charamoran, che viene ale tere del Prete Zane. [8] Et sono molto grande e largo: la suo largeza sono uno mio et sono sì fondido che per quello puol andar gran nave; et in quello sono de molti gran pessi. [9] Et in questo sono tante nave del Gran Chan che temo de |80v| dir lo numero azò che non para boxaro; ma in queste nave porta el suo exerzito al'ixola del mar, perché el mar è apreso questo luogo per una zornada. [10] Et zaschaduna de queste nave bexogna ben vinti marinari e porta quindexe chavalli, e vituarie da una zitade al'altra, e dal'altra al'altra; l'una dele qualle nome Guagui, l'altra Zinguagui. [11] Et quando el se passa questo fiume se trova la gran provinzia de Mangin.

Interventi di B

1-6 <Q>uando el se parte [...] e de tute blave: serpentina nel margine destro.

67. Chomo el Gran Chan signorizò la provincia de Mongin.

[1] <A>lefur iera signor dela gran provincia de Mongin et erano sì gran re e possente che pochi al mondo iera a par de lui, salvo el Gran Chan, et <non> iera sì valente nel'arme; et deletavasse molto de done; et feva ben a povera zente. [2] Et in la sua provincia non iera chavalli, e li homeni non iera uxadi in le arme né in li exerziti; et questa provincia sono molto forte, però che tute le suo' zitade sono fondade in aqua profonda;¹¹⁹ et se i omeni fosse stati valenti nele arme zamai {zamai} non averia perduta la tera, perché in tute le zitade se intra per ponente. [3] Or advene che 'l Gran Chan el qual regnava in quel tempo, zoè Chelabas, mandò uno so baron el qual aveva nome Baian Zinqueschan, che xé a dir 'Zento homeni'. [4] El re de Mongin trovò per astronomia ch'el non podea perder el suo reame se no per uno homo che avea nome Zento homeni. [5] Or questo Baian chon una gran moltitudine de |81r| zente, sì da pè chomo da chavallo, la qual el Gran Chan li avea dada, vene a Mongin chon una gran quantità de nave, le qual portava i chavalieri e pedoni. [6] Et tanto navegò che 'l dito Baian vene chon tuta la zente a Mongin, zoè ala zitade de Chonguagui dela qual nui trateremo. [7] Et inchontinente disse ch'èli se dovesse render al Gran Chan, li qualli respoxe che i non 'de voleva far alguna chossa. [8] Et quando Baian senti questo andò più avanti, et trovò un'altra zitade la qual non se volse render; et anchora andò più avanti. [9] Et questo feva perché el savea che 'l Gran Chan mandava dapuo' lui uno grandò exerzito. [10] Or chostui andò ala quinta zitade et alguna non poté prender. [11] Or adevene che Baian branchò la sesta zitade, dapuo' la segonda, e la terza; et chussi branchò dodexe zitade. [12] Et quando l'ave branchado tante zitade, l'andò ala gran zitade la qualle nomeva Vusai, in la qualle erano el re chon la reina. [13] Et quando el re vete Baian chon el suo exerzito se temé molto; e mandò per i suo' astrologi dubiando del nome e del'essere de Baian, ed ezian mandò i suo' prochuratori a investigar del suo essere e statura; de che {e}li fo dito dal suo exerzito ch'el nomea Zento homeni. [14] Et quando el re intexe questo molto temé, et partisse de quella zitade chon molta zente et intrò i nave et schanpò in Mar Hozeano al'ixole. [15] E la raina, la qualle iera romaxa chon gran zente in la zitade, se prochurava de difenderse al meio ch'ela saveva. [16] Or adevene che la rain|a |81v| sape che chostui nomeva Baian Zento homeni: subito 'la se arechordò del'astrologia, la qual dixea che uno homo lo qual nomea Zento homeni sì li torave el suo reame; onde inchontinente se rendé a Baian. [17] Et quando la raina se abe rexa, tute le altre zitade se rendé senza alguna instanzia. [18] Et questo fo

V 67 = F CXXXVIII; Z Ø.

119 profunda|profonde.

grando aqüstamento, perché in tuto el mondo non iera algun reame che avesse per la mità de questo, perché lo re aveva tanto da spender ch'el iera chossa oltra muodo. [19] Et diròve algune zentileze le qual lui faxeva: ello faxeva norigar tuti i puti i qualli vegniano butadi, zoè quando 'li era nassudi; et questo fevano le povere zente che non li podea norigar; et lo re fevano quelli nodrigare et feva schriver in che pianeti 'li era nassudi; et dapuo' li feva norigar inn altri luogi. [20] Et quando algun richo homo non avea algun fio, ello andava dalo re e fevasene dar quanti 'lo volea de quelli che a loro piaxevea. [21] Et se 'l padre hover la madre voleva rezever el fio el qualle iera in etade, chonvegna mostrar per schrito chomo el iera so fio e lui el feva render. [22] Et simel, quando una puta iera in etade de far matremonio, el re dava la puta al puto per moier; et davalli tanto ch'el podea viver. [23] E per 'sto muodo ello nodrigava questi per chadauno ano, molti mascholli e femene. [24] Anchora questo re, quando el chavalchava per alguna via e ch'el trovasse do belle chaxe grande et in mezo de queste fosse una pizolla, lo re domandava per che chaxon [82r] quella chaxa iera pizolla e perch'ela non iera sì granda chomo quelle do; e li vegnia dito che quella chaxa pizolla iera de uno puovero homo el qual non la podea far mazore. [25] Allora lo re chomandava che quella chaxa pizolla fosse fata granda e bella chomo quelle altre do le qual ierano per mezo {quelle altre do}. [26] Et anchora questo re feva nel suo reame gran zustixia, che nessuno non feva mal ad algun; e le chaxe dele marchadantie stevano averte de note, che algune chose non manchava; et ben se podea andar de note chomo de zorno. [27] Or non se poria dir la gran richeza che iera in quel reame. [28] Or questa raina la qual se rexe a Baian fo menada al Gran Chan; et quando 'lo la vete li feze grandò honore. [29] Et lo re, el qualle era fuzito al'iolle del Mar Ozeano, stete li gran tempo et sì morite; sì che a questo muodo el Gran Chan ebe questa provinzia.

Interventi di B

6-16 a *Mongin* [...] *adevene che la raina*: serpentina nel margine destro. – **23-28** *questi per chadauno* [...] *se rexe a Baian*: serpentina nel margine sinistro (f. 81v) e destro (f. 82r).

68. Dela zità de Chuigangui et di quella de Pauian.

[1] <C>uigangui sono una zità nobelle, molto richa e granda, la qualle è molto lonzi dela provinzia de Mangin, ed è inverso sirocho; la zente dela qualle adora l'idolle, e fano bruxar i chorpi morti; et sono soto la signoria del Gran Chan. [2] Et in quella sono una gran quan-

tità de nave, perché questa sono sopra el gran flume el qualle sono chiamato Gran Moian. [3] E in questa zitade vien chondute de molte marchadantie, p[er]ché[82v] l'è chavo del reame; e de molte zitade vieno portado molte marchadantie, le qualle dapuo' vien mandade per quel flume a molte altre zitade, sì de sal chomo de molte altre chosse le qual se fano in quel luogo.

[4] Et quando el se parte da questa zitade el se vano una zornada verso sirocho, et vasse per uno arzeri el qualle sono al'intrada de Mongin. [5] Et sono fato de belle pietre in questo arzeri, da una parte e l'altra, et non se puol intrar in la provinzia se no per questo arzeri.

[6] Et in chavo de questa zornada el se trova una zitade la qualle sono chiamata Pauian, et sono molto bella e granda; la zente dela qualle adora le idolle, et fano bruxar i chorpi morti. [7] Et sono soto el Gran Chan. [8] Et àno monede de charta. [9] E viveno de marchadantie et arte; et àno sede in quantitate, et fasse in quel luogo molti drapi d'oro e de seda e de altre maniere. [10] E àno vituarie in granda abondanzia. [11] Or in questa nonn è altro da dire, ma anderemo più oltra.

69. Dela zità de Cauin¹²⁰ et di quela de Tugui.

[1] <Q>uando el se parte da questa zitade de Pauin vasse per una zornada, et trovasse una zitade chiamata Chauin, molto nobelle e granda; la zente dela qualle adora le idolle. [2] Et àno pechunia de charta. [3] Et sono soto el Gran Chan. [4] Et viveno de marchadantie et arte. [5] Et sono abondanzia de tute vituarie ed ezian pessi infiniti et chazaxon e oxelaxon in gran quantitate; et tro[v]asse [83r] per uno grosso da Veniexia tre faxani.

[6] Or partendosse da questa zitade se vano una zornada trovando chontinuamente {trovando} molti chastelli et chanpi e boschi. [7] Possa se trova una zitade chiamata Tugui, non troppo granda, ma sono piena de tuti beni; la zente dela qualle adora le idolle. [8] Et àno monede de charta. [9] Et sono soto el Gran Chan. [10] Et viveno de marchadantie et arte. [11] Et questa zitade sono inverso sirocho. [12] Et àno molte nave. [13] Et sono molte chazaxon de bestie e de oxelli. [14] Dala senestra parte inverso levante, lonzi per tre zornade, sono el Mar Ozeano; et là sì sono una zitade chiamata Tugui, molto richa e granda e nobelle. [15] Et in questa zitade el se fano tanto sal che tutta la provinzia ne à abondanzia, de che el Gran Chan ne à sì granda intrada che apena algun poria chreder s'el non vedesse; la zente dela qualle adora le idolle. [16] Et sono soto la signoria del Gran Chan. [17]

V 69, 1-5 = F CXXI; Z 75. V 69, 6-17 = F CXXII; Z 76.

120 de Cauin] depauin (con <p> espunta e <c> nell'interlinea).

Or nui se partiremo de qua e torneremo a Tugui; e da Tugui se partiremo, perché nui avemo ben dito di quella e diremo d'altre zitade.

70. Dela zità de Languin e dela provincia de Naugin.

[1] <Q>uando el se parte dala zità sopradita el se va una zornada per sirocho, trovando belle chontrade in le qual sono molte zitade e chastelli; e trovasse una zitade granda e bella, la qualle sono chiamata Languin. [2] Et sono sì granda e sì possente che l'àno soto de sí vintisie zitade grande e bone e de gran marchadanti|e. |83v| [3] Et in questa zitade sì è sorastante uno d'i dodexe sorastanti del Gran Chan, et questo perch'ela sono eleta una dele dodexe sedie del Gran Chan; la zente dela qualle adora le idolle; et non àno pechunia de charta, et sono soto la signoria del Gran Chan. [4] Et viveno de marchadantie et arte; et trovasse molti chavalli; et sono zente in gran quantità. [5] E dentro questa zitade stano molti homeni d'arme. [6] Or in questa nonn è chossa da dire e però da questa se partiremo, et sì nareremo de do gran provincie le qual sono nel Chataio verso ponente, perché in quelle sono algune chosse le qual sono da dire; et inperò nui diremo di quelle.

[7] Ma prima nareremo¹²¹ d'una zitade chiamata Naugin, la qualle sono in una provincia verso ponente et sono nobelle e granda; la zente dela qualle adora le idolle; et le lor monede sono de charta, et sono soto la signoria del Gran Chan. [8] Et viveno de marchadantie et arte. [9] Et àno seda in gran abondanzia, et fano drapi d'oro e de seda e de tute maniere. [10] Ed è vituarie in gran abondanzia et sono ubertoxa patria; et <...> chazaxon de molti oxelli. [11] Et fano bruxar i chorpi morti. [12] Et in quella sono molti lioni. [13] Et sono molti marchadanti, dei qualli el Gran Chan àno granda intrada e trabuto. [14] Mo' in questa nonn è altro da dire et nareremo de tre nobelle zitade et diremo de nobel chosse.

71. Dela zità de Sianfu.

|84r| [1] <S>ianfu sono una nobel zitade, la qualle àno soto el suo dominio dodexe gran zitade. [2] Et in questa se fano molte marchadantie et arte; la zente dela qualle adora le idolle; et spendeno monede

V 70, 1-6 = F CXLIII; Z 77. V 70, 7-14 = F CXLIV; Z 78.

V 71 = F CXLV; Z 79.

121 nareremo] nereremo.

de charta; et fano bruxar i chorpi morti; et sono soto la signoria del Gran Chan. [3] Et àno seda in gran quantitate et fano molti drapi d'oro e de seda. [4] Et sono molte chazaxon e tute chosse zentil apartenen ad una nobel zitade. [5] Et sapié che questa zitade se defendé uno gran tempo dapuo' che tuto el Mongin s'avea rendudo, stando chontinuamente el grand exercito intorno. [6] Et mai l'exercito non poté romagnir, se no da una parte, zoè inverso la tramontana; ché da tuti i altri ladi iera uno lago molto profondo, sì che mai non l'avea abuda se non fosse stado una chossa che io ve dirò. [7] Quando lo exercito del Gran Chan fono stato molto al'asedio de questa zitade e non l'avea possudo aver, se chorozò fortemente. [8] Allora uno christian nostorino disse: «Andiamo et siamo ale mani, che troveremo muodo per lo qual nui averemo presto la zitade»; al qual quello delo exercito disse ch'el era chontento. [9] Et tute queste parolle fono dite davanti el Gran Chan dai mesi che venero delo exercito, digando che i non podea aver la zitade nì chontrastarla da nesuna parte. [10] Allora el Gran Chan disse ch'el iera di bexogno far che quella zitade avesse dexonor; allora quel christian disse: «O Signor, nui faremo uno tal zirchondo hover edificio che ziterà sì gran piera che quellj [84v] dela zitade non porà sofrir, ma i se renderà de subito quando quello edificio sarà butado in la zitade». [11] Allora el Gran Signor disse che li piaxevea molto, e ch'elo 'l fesse far più presto ch'el potesse. [12] Allora quello feze far tre grande bonbarde molto belle, et quando 'le fo fate el Gran Signor le fexe portar fina alo exercito, el qualle iera atorno la zitade; et quando queste bonbarde fono portate alo exercito i le feze drezar, le qual pareva una chossa meraveioxa ai Tartari. [13] Or quando quelj dela zitade veteno queste, le qualle nonn avea mai vezudo, fono molto spaventadi et non sapea quello i dovesse far; et prexe chonseio fra lor dizendo: «Domentre sono queste bonbarde nui saremo tuti morti se nui non se rendemo»; onde ognuno diterminò chonchordevelmente de renderse. [14] Onde inchontinente quelli mandò anbasadori al signor delo exercito, dizendo chomo 'li se volea render per quel muodo che le altre zitade s'avea rendude, e che i {non} volea esser soto la signoria del Gran Chan; el qual Signor rispoxe ch'el era chontento. [15] Et quelli dela zitade se rexeno. [16] Or abbiamo dito chomo quelli dela zità se rexe per le bonbarde le qual mandò el Gran Chan; or lasseremo de questa materia e trateremo de un'altra zitade.

72. Dela zità de Seguin.

[1] <Q>uando el se parte dela zità sopradita vasse per sirocho quindexe zornade, e trovasse una zi|tade [85r] la qual sono chiamata Seguin; et non sono tropo granda, ma sono molte nave e marchadantie; la zente dela qualle adora idole; et sono soto la signoria del Gran Chan; e spendeno monede de charta. [2] Et sono edificada sovra el mazor flume che sia al mondo, el qual sono chiamato Guiazauis: e la largeza de quello in algun luogo sono diexe mia, e la longeza sono plu de zento zornade. [3] <In> questa¹²² zitade e per questo flume sono una gran quantità de nave, le qual porta per questo flume molte marchadantie; onde el Gran Chan da questa zitade àno gran trabuto. [4] E per questo flume vasse in molte parte, sì che per questo flume vano pluxor nave charge de gran valor, chomo per alcuni flumi de' christiani; voio che sapié che a 'sta zitade, bench'ela non sia tropo granda, sono tante nave chomo ale altre. [5] E per questo flume se vano a plui de sedexe provinzie; et sopra questo flume sono plu de duxento zitade grande, le qual àno plu nave cha questa, le qual àno se no una choverta et àno uno alboro, ma 'le porta molto; e sapié ch'ele porta da quatomilia chantera fina dodexemilia chantera dele nostre parte. [6] Or se partiremo da questa zitade e diremo de una altra zitade chiamata Pungino. [7] Ma primieramente ve voio dir d'una chossa la qual me avea desmentegado. [8] Sapié che queste nave non àno sartie de chanevo, ma sollamente i albori fornidi de velle; et àno resti de erba chon li qualli i tirano¹²³ le velle, et sono molti grossi e longi. [9] Or queste nave sono longe diexe passa [85v] et zaschaduna de queste nave àno dodexe chavali i qualli tirano quelle per lo flume. [10] Or nui lasseremo de questo e torneremo ad altre chosse.

Interventi di B

4 *gran valor [...] flume se:* serpentina nel margine destro. – **5** *sono plu de duxento [...] chantera:* serpentina nel margine destro. – **7-10** *primieramente [...] ad altre chosse:* serpentina nel margine destro (f. 85r) e sinistro (f. 85v).

73. Dela zità de Chaichui et di quela de Giginafu.

[1] <C>aichui sono una pizolla zitade, ed è inverso sirocho; la zente dela qualle adora le idolle; et sono soto la signoria del Gran Chan; e spendeno monede de charta. [2] Et sono sopra uno flume. [3] Et in

V 72 = F CXLVI; Z 80.

V 73, 1-7 = F CXLVII; Z 81. V 73, 7-12 = F CXLVIII; Z 82.

122 questa] etquesta (con espunzione di <et>).

123 i tirano] iterano.

questa zitade sono una gran quantità de biave; e da questa zitade le se porta fina ala zità de' Tartari chiamata Chanbalun, ala chorte del Gran Chan, per aqua: e non chredé per mar, ma per flumi. [4] Onde el Gran Chan fa tuor queste biave che vien da questa zitade e fale meter in Chanbalun per fossadi grandi e largi che par uno flume; e per quello vano le nave chon le dite blave dal Mangin infina ala zità de Chanbalun. [5] E per mezo de questo flume, ch'è inverso la zità predita, sono una ixola diputada, in la qual sono uno monestier de idolle che àno gran quantitate de frati. [6] Et questo monestier àno de molti altri monestieri de idole et in questo sono chomo uno arziveschovado. [7] Or partendosse da questa zitade se trova un'altra zitade chiamata Giginafu, la zente dela qualle adora le idolle; et sono soto la signoria del Gran Chan; e spendeno moneda de charta. [8] E vivono de marchadantie e d'arte; et fano drapi d'oro e de seda de molte maniere. [9] Et sono molte cha|{a}zaxon |86r| de bestie volative. [10] Et àno biave in gran abbondanza. [11] Et in questa zitade sono do giexie de christiani nostarini, et questo adevene in l'ano del Nostro Signor mille e duxento e sesantanove; et dichove che avanti i non ave mai monestieri de christiani, salvo in quella volta, perché el Gran Chan, el qual fo signor de quel luogo per tre ani, chiamato Marchachi, che iera christian nosterin, et questo feze far in quel tempo quelle giexie, perché inprima non iera christiani. [12] Or lasseremo questo e diremo de un'altra zitade.

Interventi di B

5-7 una ixola diputada [...] Or partendosse: serpentina nel margine sinistro.

74. Dela zità de Guinguagui.

[1] <Q>uando el se parte dela zità sopradita vasse tre zornade per sircho, chontinualmente trovando zitade e chastelli de molte marchadantie et arte; la zente dele qualle adora le idolle; e sono soto la signoria del Gran Chan, e spendeno pechunia de charta. [2] Et a chavo de queste tre zornade se trova la zità de Guinguagui, la qual sono molto granda e nobelle; la zente dela qualle adora l'idolle; e sono soto la signoria del Gran Chan, e spendeno moneda de charta. [3] Et sono seda in gran abbondanza; et fano drapi d'oro e de seda in gran quantitate. [4] Et sono molte chazaxon et oxelaxon, et abbondanza de tute vituarie; et sono una tera molto ubertoxa.¹²⁴ [5] E diròve una chossa che feno quelli dela zitade quando la provinzia del Mongin fo prexa da quelli del Gran Chan, e |86v| Baian chapetanio de quelli. [6]

V 74 = F CXLIX; Z 83.

124 ubertoxa] obertoxa (la <u> pare esito della correzione di una <o>).

Or advene che Baian mandò una gran parte dela so zente, la qual iera alcuni christiani; et essendo prexa la zitade, intrando i quella trovò molto vin; onde quelli tanto ne bevè che tuti se inbriagò, per tal muodo che i se indormenzò {per} sì fatamente che i non sentia alcuna chossa. [7] Et quando quelli dela zitade veteno¹²⁵ che quelli che l'avea prexa ierano chussì chonzi, non induxiò; ma subito tuti in quella note i alzixe, per sì fato muodo che algun non schanpò. [8] Et quando Baian, zoè el signor delo exerzito, sape che quelli dela zità aveano morti i suo' homeni chussì iniquamente, mandò del'altra zente, la qual valloroxamente prexe la zitade e tuti fono morti e malmenati. [9] Or nui se partiremo de qua et anderemo plui avanti.

75. Dela zità de Figui.

[1] <F>igui sono una zitade nobelle e granda, la zente dela qualle adora l'idolle; et sono soto la signoria del Gran Chan; e spendeno moneda de charta. [2] Et àno seda in gran quantitate. [3] E vivono de marchadantie et arte; e fano drapi d'oro e de seda per lor vestimente. [4] Et in quella se fano gran marchadantie. [5] Et sono gran quantità de zente ch'el non sono nesun ch'el podesse pensare; et se i fosse homeni d'arme sotometerave tuto el mondo ala so signoria, ma i non sono per arme, ma¹²⁶ sono savi marchadanti e sotil homeni in tute le arte. [6] E [87r] là sono de gran filoxofi, et medexi naturalli i qualli chonoseno ben le nature. [7] Ed ezian in questa zitade sono zercha siemilia ponti de piera, che soto zaschaduno poria passar una galia. [8] Et dentro i monti de questa zitade nasse riobarbaro e molto zenzero in gran quantitate, ed avesse per uno nostro grosso ben sesanta lire de zenzero fresco, ch'è molto bon. [9] E sapié che questa àno soto d'essa sedexe zitade molto grande e de gran marchadantie et arte. [10] El nome de una che sono apreso questa sono chiamata il Gielo. [11] Or partandosse da Figui el se vano una zornada, e trovasse una zitade chiamata Vigui. [12] Et sono una gran zitade, abondante de gran marchadantie et arte, ma in quella nonn è alcuna chossa da dire, e però se partiremo ed anderemo ad un'altra zitade, la qual sono chiamata Iugui, et sono molto granda e nobelle; la zente dela qualle adora l'idolle; e sono soto la signoria del Gran Chan; e spendeno moneda de charta. [13] E vivono de marchadantie e d'arte, de seda, zendadi e drapi de molte maniere in gran quantitate. [14] Et sono molte cha-

V 75 = F CL; Z 84.

125 veteno] veneno (con abbozzo di <n> corretta in <t> dal copista).

126 ma sono] msono (con <a> aggiunto nell'interlinea).

zaxon et oxelaxon. [15] Or in questa nonn è altro da dire e però anderemo più avanti e diremo d'un'altra nobelle zitade.

76. Della zità de Chuisain.

[1] <Q>uando el se parte dala zitade sopradita el se vano tre zornade, nele qual el se trova molte nobel zitade e chastelli de gran richeze, [87v] le qual viveno de marchadantie e d'arte. [2] Et sono soto la signoria del Gran Chan; e spendeno moneda de charta; e àno abundanzia de tute vituarie. [3] Et quando el se sono andade 'ste tre zornade el se trova una nobelle zitade de Quisain, che vien a dir 'zitade de Choli', dela qual nobeltade nui diremo, perch'ela sono la più nobel zitade che se trova al mondo, secondo chomo la raina mandò per schritto a Baian, el qual aquistò questa provinzia, e ch'el dovesse mandar al Gran Signor, azò el sapesse la nobeltade de questa zitade e che lui non la fesse vastar. [4] E secondo chomo in quelle scritture se chontegna, io ve narerò per ordine, secondo chomo misier Marcho Polo vete chon i suo' propi hochi. [5] Prima se chontegna in quelle scritture chomo la zità de Chuixain voltava in suo zirchuito zento mia, et avea dodexemilia ponti de pietra; e soto zaschun ponte over volto po-dea passar uno navegoto. [6] Et algun non se faza meraveia s'el sono tanti ponti, perché questa zitade sono tuta edifichada in aqua, e però è di bixogno che ne sia tanti ponti per poder andar per la zitade. [7] Iten se chontegna in quele scritture che in questa zitade iera dodexemilia arzieri; e de zaschaduna arte avea dodexemilia botege, zoè dodexemilia chaxe, et in zaschaduna arte iera el mancho in trenta, quarantamila homeni; et non chredé che i siano tuti maestri, ma i è homeni che fano i chomandamenti d'i maestri. [8] E da questa zitade se fornisse molte altre zita|de [88r] e provinzie, in le qualle sono tanti marchadanti che algun no 'l porave chreder. [9] E tuti sono grandi homeni; e femene sono maistre de botege et non fano alguna chossa chon le suo' man, ma stano chussi chomo li suo' homeni fosse re; et sono done molto bele. [10] E sono intra loro, s'eli fosse ben re, zaschadun dieno oservar l'arte de so pare, seben l'avesse zentomila bixanti. [11] Et in questa zitade sono uno lago che volze per zirchuito ben trenta mia, et intorno de questo lago sono de belli palazi e chaxe, et sono ben fate, le qual sono de' zentilomeni. [12] Et in quel luogo sono molte badie de idolle. [13] Et in mezo delo lago sono do ixolle, in le qual sono meraveioxi palazi, et sono ben ordenadi che i par giexie del'inperador. [14] Et quando algun vol far noze over chonvivo i àno questi palazi, e là fano le suo' feste; e là sono ogni chossa che apar-

V 76, 1-28 = F CLI; Z 85. V 76, 28-33 = F CLII; Z 86.

tien al chonvivo, zoè piadene, schudele ed ogni altra chossa che fano mestiero. [15] E per tuta la zitade sono tore asai de pietra, ale quale i omeni porta le suo' chosse quando el fuogo se azende per la zitade. [16] Et questo intravien spesso, perché in la zitade sono molte chaxe de legno; la zente dela qualle adora le idolle; et sono soto la signoria del Gran Chan, e spendeno monede de charta. [17] E manzano tute charne, de chan e de ogni animale. [18] E sapiate che per chadaun luogo, over per la mazor parte d'i ponti, sono la note guardadi da diexemilia homeni, perché algun non la fesse revelar. [19] Et nela zi|tade |88v| sono uno monte sopra lo qual sono una tore, e sopra la tore sono una tola de legno, la qual retien uno homo, ed à uno martello; e tante volte quante el fuogo se azende nela zitade, tante volte tocha questa tolla chon quel martello; et oldesse molto lutano; e per el simel s'el fosse alguno remore nela zitade la tavolla sona de boto, sì che el Gran Chan fa vardar questa zitade degnamente, perché l'è chavo e sedia de tute le provincie del Mongin. [20] Et de questa zitade el Gran Chan àno sì gran texoro che apena el se potria chredere, e per questo la fano tanto guardare, azò ch'ela non possa revelar. [21] Et in questa zitade sono tute le strade salizade de pietra de laste, e chussi sono tute le vie dela provinzia del Mongin, sì che el se puol andar a pè e a chavallo netamente. [22] Et in questa zitade sono ben tremilia bagni, ai qualli li omeni e le femene àno gran diletto, e vano a quelli molte volte al mexe; et sono le più belle done e grande che sia al mondo; et questi bagni sono sì grandi ch'el se poria bagnar ben zento homeni hover done ala volta. [23] E lonzi da questa zitade quindexe mia sono el Mar Hozian tra griego e levante; et là sono una zitade chiamata Chanpu, et àno gran quantitate de palazi. [24] Et in quel luogo sono sollamente una giexia de christiani osterini. [25] Et sapié che i brozexi de questa zitade, ed ezian de tute le altre, àno tal uxanza e chonsuetudine: che zaschaduno àno el suo nome schrito in la suo porta, e simel de suo moier e de so fioli, e de tuti i so schiavi e serve. [26] E s'el avien che algun muora i fano schanzelar el s|uo |89r| nome, e per questo muodo el signor dela zitade sano el numero dela so zente: e questo se fano per tuta la provinzia del Mongin e del Chataio. [27] Anchora questi oserva un altro muodo: che tuti quelli che tien albergo scriveno el nome de tuti quelli che alberga in lo ostello, el di, el mexe li qualli se alberga; onde el Gran Chan puol saver per tuto l'ano chi va e chi vien per tute le suo' tere, et questa sono una chossa che apartien al'omo savio. [28] Or abiamo dito queste tal uxanze, or diremo d'i gran rendedi che 'l Gran Signor àno de questa zitade e dele tere, le qual sono soto la signoria del Gran Chan, che sono la nona parte del reame del Mongin; poi diremo del sal, perché el val più. [29] Or sapié che 'l sal rende zaschadun ano hotantamilia chumani: e zaschadun chumano sono setantamilia sazi d'oro, che sono, hotantamilia chumani, zinquemilia e siezento sazi d'oro; e zaschadun sazo sono più de uno duchato; et

questa sono una gran meraveia. [30] Or diremo del'intrada dele marchadantie. [31] In questa zitade nasse zucharo in gran quantitate et de questo ne sono gran rendedo; ma io non ve ò dito de una chossa: spezie rendeno tre per zento e tute le altre marchadantie rendeno el terzo; ed àno gran rendedo de charboni e de arzenti; e de zaschaduna arte dano gran rendedi, perché de tute chosse dano el dreto; dela seda che i àno in abondanzia 'li àno diexe lire de seda per zento. [32] E misier Marcho Polo, el qual più volte oldi far la suma de tute queste chosse senza el sal <...>, per zaschadun ano i àno duxento e diex|emilia [89v] chumani d'oro, che sono quindexemilia miera e setantamilia sazi d'oro: e questo sono el mazor rendedo de pechunia che fo mai aldido, ed è la nona parte dela provinzia del Mongin. [33] Or lasseremo questo, perché abiamo narado et altro nonn è da dire; ma anderemo più avanti e diremo de una altra zitade.

Interventi di B

3-4 de *Quisain* [...] *hochi prima*: serpentina nel margine sinistro. – **7-10** *questa zitade iera* [...] *l'avesse zento milia*: serpentina nel margine sinistro (f. 87v) e destro (f. 88r). – **19-23** *sono uno monte sopra* [...] *quindexe mia*: serpentina nel margine sinistro. – **30-32** *Or diremo* [...] *duxento e diexe*: serpentina nel margine destro.

77. Dela zità de Chanpigui.

[1] <P>artendosse dala zità sopradita el se vano una zornada verso sirocho, trovando chontinualmente chaxe e zardini molto deletevelle; e trovasse abondanzia de tute vituarie. [2] Et in chavo de queste do zornade trovasse una zitade chiamata Chanpigui, ed è molto granda e bella, la zente dela qualle sono sotoposta ala signoria del Gran Chan; e spendeno moneda de charta; et fano bruxar i chorpi morti per el muodo ve ò dito di sopra. [3] Et vivono de marchadantie et arte et àno abondanzia de tute vituarie. [4] Et in questa non sono alguna chossa da dire e però de qui se partiremo et anderemo più avanti. [5] Partendosse da questa zitade el se vano tre zornade verso sirocho, trovando chontinualmente molte zitade e chastelli belle e grande, nele qualle sono abondanzia de tute chosse; la zente dele qualle sono soto la signoria del Gran Chan. [6] Et in queste non sono alguna chossa da dire. [7] Et in chavo de queste tre zornade el se trova una zitade chiamata Vigoin, la qual sono molto granda; la zente dela qualle adora l'idolle; et sono soto la signoria del Gran Chan; e vivono [90r] de marchadantie et arte. [8] Ma in questa non sono alguna

chossa da dire e però anderemo più avanti. [9] Partendosse da questa, el se vano do zornade per sirocho, trovando molte zitade e chastelli, ale qual el se trova molte strade che vano a molte zitade e chastelli, e molte sono abitate e molte abandonade. [10] Or torniamo ala mazore strada che sono a chavo de do zornade, e trovasse una zitade la qual sono chiamata Zingru, et sono molto bela e granda; la zente dela qualle adora l'idolle; et sono soto la signoria del Gran Chan; ed è abondanzia de vituaria. [11] Et in quella nonn è alguna chossa da dire, però anderemo più avanti. [12] Quando el se parte da questa zitade el se va quatro zornade verso sirocho, chontinualmente trovando zitade e chastelli; e àno abondanzia de tute vituarie. [13] Et sono soto la signoria del Gran Chan. [14] Et sono molte marchadantie et arte. [15] Et àno molte chazaxon de bestie e de oxelli. [16] Et in quel luogo sono de molti lionfanti e sono molto grandi. [17] Et in tuta la provincia del Mongin i non àno moltoni, ma àno buò, vache e bufali, bechi, chavre e porzi in gran quantitate. [18] In quel luogo nonn è altro da dire, e però anderemo più avanti e diremo de altre chosse. [19] Partendosse da questa el se vano quatro zornade e trovasse la zità de Zansian, la qualle sono granda e bella ed è fondada sopra uno fiume; et s' divide el fiume, che una parte va de soto e l'altra di sopra. [20] Et sono soto la signoria de Quisangi et soto quella del Gran Chan; la zente dela qualle adora l'idolle e vive de marchadantie et [90v] arte. [21] Mo qua non sono alguna chossa da dire, e però de qui se partiremo et anderemo più avanti. [22] Sapiate che partendosse da Zansui el se trova una bela chontrada, et vasse per quela tre zornade in le qual se trova molte zitade e chastelli in le qual abita molti marchadanti e artexani; le zente dele qual adora l'idolle; et sono soto la signoria del Gran Chan; et àno vituarie in gran abondanzia e chazaxon e bestie in gran quantitate. [23] Or in queste non sono alguna chossa da dire. [24] In chavo de queste tre zornade el se trova la zità de Guguin, la qual sono molto bella; la zente dela qualle adora l'idolle et sono soto la signoria del Gran Chan. [25] Et questa sono l'ultima zitade dela signoria de Quisangi, ma hora chomenzeremo un altro reame che sono una dele nove parte del reame del Mongin, chiamato Fugui.

78. Dela zità de Fugui.

[1] <Q>uando el se parte dal'ultima zitade de Quisangi, se intra in lo reame de Fugui; e vasse sie zornade per sirocho per monti e valle, e trovasse molte zitade e chastelli, li qualli sono soto la signoria del

V 78, 1-22 = F CLIV; Z 88. V 78, 23-31 = F CLV; Z 89.

Gran Chan; la zente dele qualle adorano l'idolle; et sono soto el rezi-
mento de Fugui. [2] Et vivono de marchadantie et arte; et àno abon-
danza de tute vituarie. [3] Et sono molte chazaxon de bestie et oxel-
li. [4] Et li sono i ferozi lioni. [5] Et li sono zenzero e galanga in gran
abondanza, sì che per uno nostro grosso se àno ben quaranta lire de
zenze[ro; |91r| et àno uno fruto el qualle sono a someiansa al zafaran,
mo el sono de tanto valor perché el se adopera in molte chosse. [6]
Et quela zente manzano de brute charne; e manzano charne umana
volentiera, purch'ela non sia morta da so morte; ma quelli che sono
morti de chortello vieno magnadi da lor, et sono reputada bona char-
ne. [7] Li omeni li qualli vano in lo exerzito se fano chonzar in questa
forma: i se fano i chavelli fina ale rechie e sì se fano depenzer el vixo
azur. [8] Et tuti vano a pè, fuora el chapetanio; et quelli portano lan-
ze e spade; et sono i più chrudel homeni del mondo, perché tuto el dì
i vano alzidando i omeni e beveno el sangue e po' manza le charne.
[9] Or lasseremo de questi e diremo d'altre chosse. [10] Sapié che in
chavo de 'ste sie zornade dite di sopra se trova una zitade chiama-
ta Chelinfu, che sono molto granda e nobelle; et sono soto la signo-
ria del Gran Chan. [11] Questa zitade àno tre ponti, li più grandi che
se trova al mondo, et sono de longeza zento pasa e de largeza nuove;
et sono de pietra e cholone¹²⁷ de marmoro. [12] La zente di quela vi-
veno de marchadantie et arte et àno seda in gran quantitate. [13] Lì
non sono zenzero nì galanga. [14] Et in questo luogo sono belle done.
[15] Et sono galine che nonn à piuma, ma àno el pello chomo de ga-
ta, et sono tute negre; et fano hove a modo dele nostre et sono tropo
bone da manzar. [16] Altre chosse in questa nonn è da dire, e però
anderemo più avanti e diremo dele chosse che se trovano, che sono
molte zitade e chastelli, in le qualle sono molti marchadanti et mol-
te march[adantie |91v| et homeni artexani, i qualli àno sede in gran
quantitate. [17] La zente de queste adorano l'idolle; et sono soto la
signoria del Gran Chan. [18] Et àno molti oxelamenti. [19] Et in quel
luogo sono de ferozi lioni, i qualli fano gran dano ai viandanti. [20]
Et al fin de queste sie zornade, lutan quindexe mia, el se trova una
zitade chiamata Uquen, in la qual nasse gran quantità de zucharo;
e da questa zitade el Gran Chan àno tuto el zucharo che se dovera in
la sso chorte, el qual val una gran chossa che nonn è da dire. [21] Or
in questa nonn è altro da chontare, però anderemo più avanti. [22]
Quando el se parte da questa zitade el se va quindexe mia, honde el
se trova una nobel zitade, ed è el reame de Fugui.
[23] Sapiate che questa zitade è chavo del reame de Fugui, e vien
chiamada Choncha, la qualle nonn à porte. [24] Et in questa zitade
sono molti marchadanti et artexani, i qualli adorano l'idolle; et sono
soto la signoria del Gran Chan. [25] E llà stano pixor homeni d'arme;

127 cholone] chalone.

et in quel luogo sono uno gran exerzito del Gran Chan, perché molte zitade e chasteli pixor volte revela, et questo exerzito subito vano a queste zitade e chasteli e sì li piglia e vastano: e per questa chaxon stano molti exerziti per queste zitade. [26] E passa uno gran flume che sono largo uno mio, et in questa zitade sono molte nave che navega per questo flume. [27] Et in questa zitade se fano zucharo in gran quantitate et fanosse molte marchadantie de perle e spezie e piere prezioxe; e questo perché le nave de India vien là chon molte marchadantie. [28] E questa zitade sono [92r] apreso el porto de Zandon tre zornade. [29] Et questo porto de Zandon sono nel Mar Hozian, e là vano molte nave d'India chon molte marchadantie, et a questo porta e vien le nave per lo gran flume, chomo ho dito di sopra infina ala zità de Fugui. [30] Et àno anchora abondanzia de tute chosse le qual sono de bixogno al chorpo umano; et àno de belli zardini neli quali sono de boni fruti; sì che questa zitade sono ben ordenada. [31] In questa nonn è altro da dire e¹²⁸ però da questa se partiremo e diremo de altre chosse.

Interventi di B

6-16 *charne. Li omeni [...] marchadanti et molte: serpentina nel margine destro.*

79. Dela zità de Ziargati.

[1] <Q>uando el se parte da Fugui el se passa per uno flume et vasse sie zornade per sirocho, trovando chontinualmente zitade e chastelli in le qualle sono tute chosse abondevolmente. [2] Et sono monti, valle e planure et gran¹²⁹ boschi, in li qualli sono molti albori; et sono molte chaxaxon. [3] La zente vivono de marchadantie et arte, et sono soto la signoria del Gran Chan; la zente dele qualle adorano l'idole. [4] Et quando el se sono andade queste sie zornade el se trova una zitade chiamata Ziargati, la qual sono molto granda e nobelle. [5] Et in questa zitade sono uno porto, al¹³⁰ qualle tute le nave d'India vien chon molte marchadantie, zoè piere prezioxe de gran valore, e chon molte perle grosse; et sono le marchadantie in sì gran bondanzia ch'el è una chossa meraveioxa a veder. [6] E da questa zitade, de questo por[to], [92v] vano per tuta la provinzia del Mongin. [7] E per una nave charga de pevere che vien d'Alesandria in christianitade, a questo porto ne va più de zento, perch'el è uno d'i do porti che se trova nel mondo al qual vien portade molte marchadan-

V 79 = F CLVI; Z 90.

128 Non è chiaro se la lettera <e> sia stata solo abbozzata oppure se sia barrata.

129 gran] <g-> è frutto di correzione (sovrascritta forse a una <n->).

130 al] el.

tie: onde el Gran Chan àno da questa zitade gran rendedo, perché tuti i marchadanti che vien d'India dano dele marchadantie e piere e perle diexe per zento, zoè el dezimo de tute chosse. [8] Le nave se tuono per lor pagamento, zoè per lo passo, dele marchadantie sotil trenta per zento; del pevere quaranta per zento: sì che i marchadanti dano tal nollo e dreto al Gran Chan, la mitade de tute chosse ch'i porta; e però se puol chreder che 'l Gran Chan abia gran texoro. [9] La zente de questa zitade adora le idolle. [10] Or questa tera sono de gran solazo et sono abondante de tute chosse che apartien al chorporo umano. [11] Et in quela provinzia sono una zitade chiamata Tungui, in la qual se fano schudele de porzelana in gran quantitate, le plu belle che se puol trovar in alguna altra zitade. [12] Et non se fano se no in questa; e da questa zitade vien portade per tuto el mondo; et sono bon marchado, ed àsene tre per uno grosso da Venexia; et sono molto bele. [13] Et questi de questa zitade àno parlar per sí. [14] Or abiamo dito de 'sto reame de Fugui, che sono la nona parte <...> del Gran Chan, et sì àno gran rendedo, ed è mazor cha quello de Chonsain. [15] Nui non avemo dito i nuove reami del Mongin, ma solamente tre, zoè di Angui, de Quiansai, e de Fugui; e d'i altri sie nui lasseremo perché'ela seria longa materia, perché avemo ben [93r] dito del reame del Mongin e del Chataio e de molte altre provinzie, e de zente, bestie, oxeli, oro, arzento, perle et marchadantie e de molte altre chosse, chomo avete aldido. [16] E perché el nostro libro nonn è chonpido de quelle chosse le qualle nui voremo schriver, de tuti i fati de' Zudei, non sono anchora dite, et sono ben chosse da notare a quelli che non le sa, perché sono molte meraveioxe chosse et sono chosse da meter per schrito nel nostro libro, e da parte se dirà chomo misier Marcho Pollo vete et disse per hordene. [17] Et sapié ch'el dito misier Marcho Pollo stete tanto in India ch'el sape tuto l'esser de quelli e dei lor chostumi e marchadantie, che quaxi el non fo mai persona che savesse dir meio la veritade. [18] Veramente 'le sono tante meraveie che molto se meraveierà i auditori; niente di meno meteremo quelle per schrito secondo chomo misier Marcho Pollo ferma va quelle esser vere, chomo porete aldir.

80. Qui chomenza el libro del'India, de tute le maniere e chondizion dele zente.

[1] <D>apuo' che nui abiamo dito di tante provinzie chomo di sopra avete aldido, or meteremo quelle da parte et intreremo nel'India per chaxon de dir chosse meraveioxe. [2] Primieramente diremo dele na-

ve e marchadantie che vano e che ritorna¹³¹ d'India. [3] Quelle nave sono fate cho[mo |93v] nui ve nareremo: 'le sono de legno d'albedo e de zapin, et àno una choverta sopra la quale sono hoto chamere, et in algune plui e mancho; nele qual zaschaduno marchadante puol star a suo gran destro. [4] Et queste nave àno uno timon et quatro albori, et molte volte azonzeno do albori i qualli se mete e se lieva; et molte volte i sono chiavadi et sono tuti dopi, zoè che i àno do tolle una sopra l'altra; et chussì sono tuto intorno, et queste tolle sono chalchade dentro e di fora et sono ben afite chon agudi de fero. [5] 'Le non sono inpegollade perché i non àno pegolla, ma i tuol chalzina e chanevo, e s' 'l taia menudo e s' 'l pesta insenbre e s' 'l meseda et chon quello i honzeno l'alboro. [6] Dapuo' che queste chosse sono pestade insenbre 'le se tien chomo pegola et chon questa chossa inpegolla le nave, e tien tanto quanto fosse pegolla. [7] Et zaschaduna de queste nave rechiede duxento marinari, perch'ele sono sì grande ch'ele porta zinquemilia sporte de pevere; et vieno menade chon remi, e zaschadun remo voga quatro marinari. [8] Et queste nave àno sì gran barcha ch'ele porta ben mile sporte, e sono menade da quaranta marinari; e spesse volte 'le aidano a menar una gran nave. [9] Zaschaduna nave mena do barche, ma una mazor del'altra; et sì menano batelli pizolli per l'anchorà e per piar pese, e questi per far i servixi dela nave. [10] E tuti questi bateli pizoli le nave i portano dentro e de fuora. [11] Et quando le nave àno hexogno de chonza, ch'ele abia navegado uno ano o plui, |94r| le chonza in questo modo: i fichano un'altra tola suxo le do predite e sì le chalchano molto bene; et questo sono el chonzar ch'i fano, e chussì va fazando perfina che i meteno sie tavolle. [12] Or abiamo dito dele nave le qual vano e torna d'India chon i marchadanti; or lasseremo questa materia e trateremo del'India. [13] Ma primamente diremo de algune ixolle le qual sono in questo mar in le qual nui semo al prexente, ed è queste ixolle in levante.

Interventi di B

3-13 *nui ve nareremo [...] in levante: serpentina nel margine sinistro (f. 93v) e destro (f. 94r).*

81. Del'ixolla chiamata Zipugu.

[1] <Z>ipugu sono una ixola in levante, la qual sono lonzi da tera ed è in alto mar mile e duxento mia, ed è molto granda; la zente dela qual adora l'idolle; et sono zente bianca ed à bella forma; e tiense a man per sì medeme. [2] Et àno horo in gran abbondanza, perché in questa

V 81, 1-12 = F CLVIII; Z 92. V 81, 12-27 = F CLIX; Z 93.

131 ritorna] ritorno.

sono horo holtra muodo; et algun homo non trà horo de quella ixolla, perché alguna marchadantia de teraferma in questa ixolla non valle, per esser quella abondante d'ogni chossa: e però i àno tanto horo ch'el è una chossa meraveioxa. [3] E dichove che el pallazo del signor del'ixola, segundo che disseno i omeni de quela chontrada, el sono tuto chovertò de bon horo, a muodo che nui choverzimo le nostre chaxe over le giexie chon el pionbo; chussì sono chovertò d'oro questo pallazo, e val tanto che apena el non se pol dir. [4] Sono anchora tuti i paraven|ti |94v| dele chamere tute de bon horo, e {la salla e le fenestre e} tute le altre parte del palazo, la sala e le fenestre sono tute d'oro, sì che questo palazo sono de tanta richeza ch'el non se poria chontar. [5] Et àno perle in gran abondanzia, le qual sono grosse e redonde e de molto valore; et àno molte altre pietre prezioxe. [6] Questa ixola sono sì richa, e per la suo gran richeza el Gran Chan el qualle regna al prexente li vene in chuur di far prender questa ixola; onde el mandò duo sorastanti chon gran quantità de nave, chavalieri e pedoni, uno deli qual avea nome Abagatan, l'altro Vori. [7] E questi duo sorastanti ierano savi e valenti, onde i ronpete el chamin de Marchon e de Quisanqui et intrò in mar; e navegò tanto che i pervene a questa ixola apreso dela pianura, onde che n'era molti chaxamenti; e quei prexe, ma non poté prender alguna zitade; e questo per uno infortunò che i ochorse. [8] Or sapié che fra questi duo sorastanti iera una gran invidia, et uno per l'altro non feva el suo dever. [9] Or uno zorno el vento de tramontana chomezò sì forte a sopiar che gran parte de quelli delo exerzito montorono in nave e partironse de li; e ziò vedando i altri, tuti se messero nele lor nave e partisse de quela ixola et intrò nel mare. [10] Et quando i aveno navegado quatro mia,¹³² elli vene a un'altra ixola non men granda di quela, onde gran parte de quei smontoe, perché i non poteno andar avanti; el resto dele nave andorono avanti, onde questi per forza li chonvene |95r| ruper le nave, sì che gran parte schanpono suxo l'ixolla; onde questi se reputava esser morti, et aveano gran dolor, perché i vedeano non poder schanpar, et vedeano le altre nave che ierano schanpade et andavano inver le lor patrie. [11] Or queste nave tanto navegò che i zonseno in la so patria. [12] Or lasseremo questi e retorneremo a quelli li qual desexe in l'ixolla; che dapu' che questi fono suxo l'ixola se reputava esser morti, perché i non vedeo algun modo chomo i podesse schanpar; ed aveano sì gran dolore che i non savea quello i dovesse far. [13] Or quando el signor e la zente dela gran ixolla¹³³ veteno che l'exerzito iera disfatto e guasto, et sepeno de quelli i qualli ierano schanpadi e montadi

132 quatro mia] quatro zento (*espunto*) mia.

133 dela gran ixolla] deli ixolla (*con <deli> corretto in <dela> e <gra(n)> aggiunto nell'interlinea*).

suxo l'ixola, aveno granda alegrezza. [14] Et subito quando el mar fo in riposso montorono suxo molte nave, le qualle ierano per l'ixola; et veneno a questa ixola e desmontorono in tera per piar quelli che ierano romaxi in l'ixola. [15] Et quando quelli veteno che tuti i suo' nemixi iera desexi in tera e che sopra le nave non era romaxo alguno, chomo savi, quando i veteno che i suo' nemixi era suxo l'ixola, questi prexe la volta atorno del'ixola che non furono visti; e tanto andorono che i zonseno ale nave e montorono suxo quelle; e questo i poté far perché i non trovò alguno ch'i chontrastasse. [16] Et essendo montadi suxo, subito se partirono e andorono al'ixolla e dismontò in tera e tolseno i chonfalloni del signor del'ixola i qualli erano in nav[e, [95v] et andoe ala gran zitade. [17] Et quelli dela zitade, vedendo i chonfalloni, chreteno che i fosseno la lor zente et lassòlli intrar nela zitade. [18] Or vedendo questo, questi introno dentro, et non trovò alguna femena se no una vechia; onde questi chazono tuta la zente fuora; sì che a questo muodo quelli del Gran Chan prexeno la zitade. [19] Or quando el signor e la zente del'ixola veteno che i suo' nemixi aveano tolto¹³⁴ la zitade a quel muodo, ebeneo gran dolor; e tornò chon el resto dele nave al'ixola, et asediò la zità sì fatamente che algun non podea né intrar né insir senza el voler de quelli de fuora. [20] Or la zente del Gran Chan retene questa zitade uno gran tempo, prechurando chontinuamente el dì chon la note de farlo asaver al Gran Chan, ma questo non i valse niente, perché i non poté mai mandar algun meso. [21] Et quando i veteno che i non poteano far niente prochurò de patizar chon quelli de fuora, salvi l'aver e le persone; e chussi fezero e romagnì in quello luogo tuto el tempo dela so vita. [22] Or essendo zonti i do sorastanti dal Gran Chan, quello ne feze dechapitar uno, zoè quello ch'era chapetanio de quello exerzito, e l'altro mandò in l'ixola in la qual i fexe destruzer molta zente e li fo morto; e questo feze perché el saveva ch'el se aveva chativamente portato in quello exerzito. [23] Or io ve voio dir un'altra chossa, che quando questi sorastanti ebe prexo suxo quel'ixola uno chastello il qualle non se avev[a [96r] voiuo render, chomandò che tuti fosseno morti; et chussi fono fato salvo che nuovezento homeni, i qualli non se poteano¹³⁵ amazzare. [24] Et questo era per virtù de alcune pietre, ché zaschaduno avea una pietra nel brazo tra charne e pelle, per tal muodo ch'ela non pareva di fora; et queste pietre ierano inchantade et aveano tal vertude che, fina che i l'aveva adosso, i non podeano morir de fero. [25] Onde a questi do sorastanti fo dito chomo de fero i non podea morire per le virtù de quelle pietre, onde quelli li feze amazar chon maze e dapuo' li feno trar quelle pietre del brazo, le qual i retene molto chare. [26] Et chussì seguino questa instoria dela bataia e dela zen-

134 tolto] toto (con <1> aggiunta nell'interlinea).

135 i qualli non se poteano] iqualli s (barrata) nonsepoteano.

te del Gran Chan. [27] Or lasseremo al prexente de quelli e tornere-
mo ala nostra materia, per chaxon de prozeder più avanti chomo el
nostro libro qui si narerà.

Interventi di B

rubr. *L(ege) cipangri*: annotato nella riga bianca tra rubrica e inizio del capi-
tolo, in corrispondenza del toponimo *Zipugu*.

82. Dela maniera dele idolle.

[1] <S>apié che le idolle del Chataio, del Mongin e de queste ixole so-
no tute de una maniera: la zente de queste ixolle ed ezian de altri
luogi adorano idolle chon chavi de buò, et algune sono chon chavi de
porcho, e algune de chan, e algune de molton, e de molte maniere.
[2] Algune idolle sono che àno uno chavo e do vixi, et algune che àno
tre chavi, zoè uno segundo chomo die' aver e i do altri suxo le spalle,
uno per spalla. [3] Et sono algune ido||le |96v| che àno quatro man,
et algune diexe, et queste sono mior, in le qual i àno mazor reveren-
zia. [4] E quando i christiani i dixeno perché i fano le lor idolle sì di-
verse, rispondeno che i so prezesori chussi li lassò, «et nui chussi
lasseremo ai nostri fiolli et suzessori». [5] I fati de queste idolle so-
no de tanta diversidade, over <di> diavolli, che in questo nostro libe-
ro non sono da dire, perché saria tropo malvaxia chossa da dir inver-
so i christiani; et inperò de queste idolle lasseremo e diremo de altre
chosse. [6] Ma voio che sapié che tuti quelli che adora 'ste idolle che
stano in questa ixola, quando i pìa algun homo che non sia so amigo
e che i non se possa rechatar per danari, invida tuti i so parenti et
amixi ala chaxa et fano alzider cholui che i à piado, et sì 'l manzano;
et dixeno che la charne umana è la mior che se possa manzare. [7]
Et sapié ch'el mar che sono a questa ixola se chiama el Mar Chuvi-
chan, ch'è a dir 'mar ch'è chontra el Magon', perché in lengua de que-
sti de 'sta ixola sono chiamato Mar Chuigi. [8] Et questo Mar Chuigi
ch'è in levante sono sì longo ch'el àno tre porti, et i marinari che na-
vega dixeno ch'el sono molto pericholoxo; e dixeno che in quello so-
no siemiliaquatrozento e quarantahoto ixolle, le qual la mazor parte
sono abitade. [9] Et in tute quelle ixolle non nasse algun borbo nel
qualle non sia grandò hodor; ed ezian nasseno molte spezie de più
maniere; et in queste ixole na|sseno |97r| pevere bianco e zenzero
in gran quantitate. [10] Ed è molte meraveioxe chosse de gran valor
d'oro e de altre chosse. [11] Mo' le nave de Zaitore over de Quisain,
quando 'le fano gran profito, stano uno ano andar e vegnir, perché
i vano d'inverno e torna d'instade; i qual non àno venti se no de do
maniere: uno che porta e l'altro che vien, uno l'instade e l'altro l'in-

V 82 = F CLX; Z 94.

verno. [12] E questa chontrada sono molto lutana dal'India per quello ve ò dito de questo mar chiamato Chuigi; et voio che sapiate che questo sono el Mar Ozian, chomo nui dixemo el Mar d'Anglia, zoè el Mar de Bachu; et chussi dixeno lor el Mar de Chuigi e 'l Mar Idomo: e tuti questi sono nomi del Mar Ozian. [13] Mo' nui lassero de questa materia e de queste ixolle perché i sono luogi molti desuxadi, onde el Gran Chan non àno a far in quelli alguna chossa; e però torneremo ad altre chosse.

83. Dela zità de Zianban.

[1] <Q>uando el se parte dal porto¹³⁶ de Zaiton el se navega per ponente, alguna chossa¹³⁷ inverso el garbin, mille e quaranta mia, e trovasse una chontrada la qual sono chiamata Zianban, la qual sono molto richa e granda. [2] Et sono uno re; la zente dela qualle àno loquella per sí; et sì adorano le idolle; et dano trabuto al Gran Chan lionfanti. [3] E diròve chomo questo [97v] re dete trabuto al Gran Chan. [4] Or advene che 'l Gran Chan mandò uno sorastante chiamata Sogato chon molti chavallieri e pedoni sopra 'sto re de Zianban, et chomenzò una gran guera a 'sto reame. [5] E llo re del dito erano antigo et non avea gran possanza de zente chomo avea el Gran Chan, et non se potea difender; ma i chastelli se defendea perché iera molto forti, ma tuta la pianura e chaxalli ierano destruti e guasti. [6] Et quando questo re vete che questa zente vastava el so reame ebe gran dolore, et subito mandò suo' anbasadori al Gran Chan, i qualli essendo lì davanti disse: «El nostro re de Zianban ve manda molti saluti chomo suo signor, e mandave a dire ch'el vol tegnir el suo reame in paxe et zaschadun ano ve vol dar diexe lionfanti per trabuto. [7] E priegave charamente che vui fazate partir el vostro baron chon le suo' zente, le qual vastano el so reame». [8] Allora el Gran Chan rimaxe chontento; et subito feze partir el suo baron chon la so zente, i qual guastava el so reame, et mandòlo in altra parte. [9] Onde questo re dete per trabuto ogni ano diexe lionfanti, li¹³⁸ più belli e mazor ch'el podesse trovar in le suo' tere. [10] Et in questo modo questo re romaxe amigo del Gran Chan. [11] Or sapié che in questo reame alguna bella damixela non se puol maridar avanti che lo re non l'abia, perché, s'ela i piaxe, 'lo la tuol per moier; se no, 'lo i dà dela pechunia, dela qual ela vive. [12] Et quan-

V 83 = F CLXI; Z 95.

136 se parte dal porto] separte dalazita porto (*con <azita> espunto*).

137 ponente alguna chossa] ponente zinquanta mia alguna chossa (*con espunzione di <zinquanta mia>*).

138 li] le (*con <-i> sovrascritta a <-e>*).

do misier Marcho Pollo fo in questa ixolla [98r] da 'sto re, questo re avea trexento e vintisie fioli mascholli e femene, i qualli erano valenti nel'arme. [13] Et quel re aveano molti lionfa<n>ti e legno aloie in gran quantitate. [14] In quel luogo sono molti boschi de uno legno chiamato alboro, el qualle sono molto negro; e de quello i fano i charamalli et molte altre chosse. [15] Or de questa nonn è altro da dire; però de qui se partiremo et anderemo più avanti et nareremo d'una ixola.

Interventi di B

rubr. *L(ege) ciamba*: annotato nella riga bianca tra rubrica e inizio del capitolo, in corrispondenza del toponimo *Zianban*. – 3-11 *chavallieri e pedoni [...]* *che in questo*: serpentina nel margine sinistro.

84. Dela gran ixola de lana.

[1] <Q>uando el se parte da Zianban vasse entro sirocho e mezodì mia mile e quaranta, et trovase una ixola granda chiamata Iana; la qual secondo i boni marinari dixeno ch'ela sono la mior ixola che se trova inel mondo. [2] Ed è soto la signoria de uno gran re; la zente dela qualle adorano le idolle; et sì non rende trabuto ad algun del mondo. [3] Et in questa ixolla sono de molte richeze: pevere, noxe moschiade, chanela, galanga,¹³⁹ garofalli et altre bone spezie le qual se posa trovar nel mondo. [4] Et questa ixola àno molte nave chon marchadantie, le qual dano gran profito. [5] In questa ixola sono tanto texoro che algun no 'l poria chreder, né alguno no 'l poté mai saver. [6] Altro nonn è da dir de questa ixolla, però prezederemo più avanti.

85. Del'ixolla di Sardan.

[98v] [1] <Q>uando el se parte dal'ixola sopradita, el se va tra mezodì e garbin setezento mia, e trovasse do ixolle, una granda, l'altra pizola: una sono chiamata Aira, l'altra Sardan. [2] Aira sono tonda. [3] Et partendosse da questa ixola el se va per sirocho zinquexento mia, trovando una provinzia ch'è teraferma, la quale sono chiamata Lochach, et sono molto richa e granda, in la qual sono uno gran re; la zente dela qualle adora l'idolle; et àno lenguazo per sí; et non dano trabuto ad algun, perché i sono in tal luogo che algun non i puol da-

V 84 = F CLXII; Z 96.

V 85 = F CLXIII; Z 97.

139 galanga] ganglanga (con espunzione di <n>, a sua volta sovrascritta a una primitiva <g>).

nizare. [4] Et se el Gran Chan podesse andar, subito li sotometera-
ve al so dominio. [5] Et in questa nasse orzi demestizi in gran quan-
titate, et àno oio in gran quantitate. [6] Et in questa sono lionfanti
et chazaxon et oxelaxon. [7] E da questo reame vieno portade tute le
porzelle che vano in le altre parte. [8] Alguna altra chossa qui nonn
è da dire, se no che 'l luogo sono salvadego et li vano puochi home-
ni; et lo re non vol che algun ne vada, azò ch'i non sapia del texoro e
de la so chondizion. [9] Or lasseremo questo et anderemo più avanti.

86. Del'ixola Pencha.

[1] <Q>uando el se parte da Lochach et se va zinquезento mia per me-
zodi, e trovasse una ixolla chiamata Pencha, la qualle sono in luogo
molto salvadego, <...> tuti boschi; et sono tuti albori odo|rifichi. [99r]
[2] Andando per questa ixola mia quaranta, zoè per mare, non sono se
no quatro passi d'acqua, onde el bexogna che le gran nave <...>; quan-
do 'le sono andade questi quaranta mia inverso sirocho, el se va più
avanti zercha trenta mia et sì se trova una ixola ch'è reame. [3] La zi-
tade sono chiamata Malauia, e l'ixola Penta. [4] Et questa zente àno
re et àno lenguazo per sí. [5] La qual zitade sono granda e nobelle,
et in quella se fano molte marchadantie de molte spezie in gran abon-
danza. [6] In questa nonn è altro da dire, ma anderemo più avanti e
trateremo dela Pizola Iana.

Interventi di B

rubr. *L(ege) peta(n)*: annotato nella riga bianca tra rubrica e inizio del capito-
lo, in corrispondenza del toponimo *Pencha*.

87. Del'ixola de lana Menor.

[1] <Q>uando el se parte dal'ixola Penta vasse per sirocho zercha mia
zento, e trovasse una ixolla chiamata Iana Menor; ma 'la non sono
miga pizola ch'ela non volta doamilia mia. [2] Or in questa narere-
mo tuta la verità. [3] Sapié che in questa sono oto¹⁴⁰ reami e hoto re.
[4] E tuta la zente adorano idolle; et àno loquela per sí. [5] Et in que-
sta ixola sono granda abbondanza de texoro e de tute spezie le qual
mai non perveneno in le nostre parte. [6] Or diròve una chossa mol-

V 86 = F CLXIV; Z 98.

V 87, 1-16 = F CLXV; Z 99. V 87, 17-22 = F CLXVI; Z 100. V 87, 23-32 = F CLXVII; Z 101.

V 87, 33-41 = F CLXVIII; Z 102. V 87, 41-45 = F CLXIX; Z 103.

140 oto] sete (con le due <o> sovrascritte alle due <e>, e <s> barrata).

to meraveioxa: questa ixola sono tanto inverso el mezodi che la stella tramontana non par mai. [7] Or prima diremo del reame Falach. [8] Sapié che in questo reame Falach sono molti marchadanti sara-zini, i qualli tuti oserva la leze de Machometo; e de questo se lamenta que||li [99v] dela zitade, ma no quelli che stano in li monti, perché i sono chomo bestie et manzano charne de homeni; et tute le altre charne a llo-ro sono bone, chomo intenderete. [9] Quando chostoro se lieva, quela chossa prima vedeno, quela adorano. [10] Or abiamo dito de Falech, mo' diremo del reame de Basmal. [11] Quando el se parte da questo reame se intra inel reame de Basmal, el qual reame àno lo-quella per sí; la zente del qualle àno leze chomo bestie; e tiense per lo Gran Chan, ma non i dano algun trabuto, perché i sono sì lontani che la zente del Gran Chan non puono andar, ma sono tuti del'ixolla. [12] Et àno molti lionfanti salvadegi et unichorni, i qual non sono menor de' lionfanti et sono peloxi chomo bufali; et i piè de quelli sono sime-li ai piè d'i lionfanti; et àno uno chorno in mezo dela fronte grosso e negro; et non fano ad algun mal chon quello chorno, ma fano chon la lengua: i àno el chavo a muodo de porcho zingiaro et i fano mal chon la lengua, perché sopra la lengua i àno spine molto longe; e portano el chavo basso verso la tera; e stano volentiera in paltan e in fango; et sono brutissime bestie, chomo nui avemo dito; et questi se lassano volentiera branchar ale damixelle. [13] I àno anchora molte simie de molte maniere; et àno astori tuti negri chomo chorbi, i quali sono molto perfeti, et oxelano chon quelli. [14] E voio ch|e [100r] sapié che quelli che dixeno che se porta homeni pizoli d'India dixeno gran bu-xia, perché quelli tal homeni nasseno in questa ixola, e diròve a che muodo: el è in questa ixola una maniera de simioti, i qualli sono mol-to pizolli et àno el volto simele a quello del'omo; et i omeni tuol quelli simioti e quelli pelano, et sì li lassa solamente el pello entro el peto; dapuo' sì li fano sechar, et sì li mete in forno, et sì dora quelli chon chanfora ed altre chosse, per tal muodo ch'i par che i sia omeni. [15] Et questo sono gran ingano, perché i sono sì fati chomo vui avete al-dido, perché in India né in altre parte salvadegi non fono mai vezuto homeni pizoli chomo quelli. [16] Or in questo reame non sono algu-na chossa da dire e però anderemo al'altro reame.

[17] Partendosse da Basmal el se trova uno reame chiamato Samatea, che sono in questa ixolla sopradita nela qual misier Marcho Polo ste-te v mexi per el tempo che non lo lassava partire, zoè la tramontana; le zente del qual reame adorano l'idolle; et àno uno re de gran pos-sanza; e tiense per el Gran Chan. [18] Et in questo tempo che misier Marcho Polo stete in questo reame el disexe in tera et feze far uno gran chastelo de fusti; et in quello steva chon la so zente per paura de quela zente bestial, aziò che i no i manzasse. [19] In questo reame sono mior pesse che se trova; et non àno formento e vivono de sorgo; et non àno vin, se no sì fato chomo aldireti: i àno u|na [100v] manie-ra de albori i qualli i taiano i rami, et sì meteno òin miel el tronchon

del'alboro ch'è romaxo, el qual nasse, inpieno† in un dì e una note; ed è perfetissimo da bere, el qual sono de tanta vertude che libera intropichi, tisegoxi e chi àno mal de spienza. [20] Et questi albori sono simili ali pizoli dataleri e produxeno quatro rami, dei qualli i ge taia uno; et quando quelli rami non spandeno più de quel sugo, i tuono del'aqua e getala al pè de quel alboro, e stano uno puocho e l'alboro spandeno de quel sugo; et àno de questi vini bianchi e rosi. [21] Et àno gran quantità de noxe d'India, le qual sono grosse e bone da manzar; et manzano tute <...>, bone e rie. [22] Or lasseremo questo reame et anderemo al'altro.

[23] Dragaian sono uno reame el qualle àno loquela per sí, et sono in questa ixola, et àno re; la zente del qualle adorano idolle; et sono zente salvadega, et si se apela per el Gran Chan. [24] Et in questo reame sono una ria chonsuetudine: che quando alguno chazeno in <in>firmitade, i mandano per i parenti et amixi. [25] Et quelli fano veder se lo infermo se die' liberar a zerti magi per inchantaxon et arte diabolicha; et sì sano dalo infermo s'el die' varir ho morir. [26] Et s'el die' morir, i parenti delo infermo mandano per alcuni homeni diputadi, ali qual comandano debia far morir l'infermo el qual die' morir. [27] Et questi chussì fati homeni tuol l'infermo et sì li mete alguna chosja [101r] sovra la bocha de quel'infermo, per tal muodo ch'el sofega. [28] Et quando el sono morto il fano chuoxer e li parenti de quello sì 'l manzano tuto. [29] E questo fali azò ch'el non romagna alcuna sustanzia di quello, perché se di quello romagnisse, el se chonvertirave in vermi e li vermi moriraveno per el defeto del manzar; e per questo i dixeno che li morti averave gran pechato, et inperzò i manzano tuto quello. [30] Et quando i l'àno manzando, i tuono tute le suo' osse e metele in una bela archa pizola, et quella meteno in la chavana d'i morti, la qual sono molto granda, che alguna bestia né ria chossa non li puol andar, né puol branchar algun homo che non sia dela sua patria. [31] Et se questi pigliano alguno che non sia dela soa patria i lo alzideno e manzalo, sì che questa sono una bruta uxanza. [32] Or abiamo dito de questo reame e or chonteremo del'altro, zoè di Lanbrin.

[33] Lanbrin sono uno reame el qualle àno re, e sì se guarda per el Gran Chan; la zente del qualle adora l'idole. [34] Et in questo sono zuchari in gran quantitate; et àno garofalli e molte altre spezie, e saunia verzi. [35] Et quando l'è nasudo uno pizolo¹⁴¹ verziele, quelli el chava, e sì lo repiantano in uno altro luogo et sì lo lassano star per tre ani; e dapuo' i chavano chon tute le radixe. [36] Onde misier Marcho Pollo dusse de quelle semenze a Veniexia et sì le semenò in tera e non nasete: e questo adevene per la forzilitade è delo luogo. [37] Et sono anchora in questo reame homeni che àno le chode longe più de uno palmo, [101v] et non sono belli homeni. [38] Et questi

141 pizolo] pizole.

chussì fati stano fuor dela zitade, ai monti; et quelle chode sono grosse chomo quelle d'i chani. [39] Et sono <...> in gran quantitate. [40] Et in questo sono molte chazaxon et oxelaxon de molte maniere. [41] In questo reame nonn è altro da dire e però anderemo al'altro reame chiamato Fansul, el qual reame àno re; la zente del qualle adora l'idolle; e tiense per el Gran Chan; et sono in questa ixola sopradita. [42] Et in questo reame nasse la mior ganfora che se possa trovar, la qual nome ganfora fasal ed è la mior che se venda; e vendesse a pexo d'oro. [43] In questo reame non sono formento né altre biave, ma manzano sorgo e late e vino de albori, de quello ve ò dito de sopra. [44] Et sono in questo reame un'altra chossa: che i fano farina de questi albori, i qualli àno i schorzi molto sotil, e dentro sono la farina; e de quella fano molti manzari, li qual sono molti boni; e de questi missie' Marcho Pollo provò molte fiade. [45] Or abbiamo dito de questo reame et inperò anderemo più avanti e diremo de una ixolla molto pizolla.

Interventi di B

1-7 <Q>uando *el se parte [...] Or prima*: serpentina nel margine destro. – 14-16 *sapié che quelli che [...] Or in questo*: serpentina nel margine destro.

88. Del'ixola de Nachuvaian.

[1] <Q>uando el se parte da Iana, del reame de Lanbrin, el se va per tramontana zercha mia zento e sesanta, e trovasse una ixolla chiamata Nachuvaian. [2] Et in questa ixola non sono re; la zente dela qualle sono chomo bestie e tuti, sì mascholli chomo |102r| femene, vano nudi; et adorano l'idolle. [3] E tuti i boschi de questa ixola sono nobelli albori e de gran valor; et in quello luogo sono de molte noxe d'India e garofali e mazis e de molte altre spezie. [4] Or in questa nonn è altro da dire et inperò anderemo ad un'altra ixola.

89. Del'ixola de Angreman.

[1] <A>ngreman sono una ixola granda, et non àno re; la zente dela qualle adora l'idolle; et sono chomo bestie salvadege et sì non àno teto nì alguna chossa. [2] Et sapié che questi homeni de questa ixolla àno el chavo simeli ali chani, e i denti e i ochi. [3] E sono chrudel zente et manzano tuti i omeni i qualli puol piare, purché i non siano dela so zente. [4] Et àno abondanzia de tute spezie. [5] Et le suo' vituarie sono de rixi e de sorgo e late; et àno charne de tute manie-

V 88 = F CLXX; Z 104.
V 89 = F CLXXI; Z 105.

re; ed ezian àno molti fruti demestezi e salvadegi. [6] Or abbiamo dito dela diversità de questa zente, ma hora se partiremo da quella e trateremo de un'altra ixola.

90. Del'ixola de Salam.

[1] <Q>uando el se parte dal'ixola de Angreman vase per ponente, over alguna chossa inver el garbin, e trovasse una ixola chiamata Salam, la qual veramente sono la mior ixola che sia nel mondo dela soa grandezza. [2] E diròve chomo 'la volta nel suo zirchoito: 'la volze doamiliaquatrozento [102v] mia, et antigamente 'la era molto mazore e volzeva treamilia e siezento mia, secondo chomo¹⁴² se trova in lo napamondo d'i marinari de quel mar; ma el vento de tramontana sopia sì forte ch'el mena gran parte del'ixola in aqua, et questa sono la chaxon ch'ela non sono sì granda chomo 'la era. [3] Questa ixola àno uno re, el qual sono chiamato Sandrean; la zente de questa adora le idolle; et non dano trabuto al Gran Chan. [4] E vano tuti nudi, se no solamente se choverze la natura. [5] Et i non àno biave, se no sorgo; et àno suxinari dei qualli i fano hoio; e vivono de late e de charne. [6] In questa sono verzi in granda abondanzia, del mior del mondo. [7] Or lasseremo al prexente de questo e diremo de algune prezioxe chosse che se trova in quela ixolla: el nasse boni e nobelli rubini, et non nasse in alguno altro luogo del mondo se no in questa ixola. [8] Anchora nasse †fali† e granate e †batiste† e molte altre piere bone. [9] El re de questa ixola àno el più bello rubin che se trova al mondo né¹⁴³ che mai fosse vezuto; e diròve la suo grandezza: el sono longo uno palmo e grosso chomo el brazo del'omo; ed è più luzito cha chosa del mondo et non àno alguna machula ed è rosso chomo fuogo; ed è de tanto valor che apena el se poria chonprar per pechunia. [10] Et sapiano el Gran Chan de questo rubin, mandò suo' mesi a questo re, digando ch'el volea chonprar questo rubin: s'elo il voleva vender el ge daria el valor d'una zitade. [11] El re g[e] [103r] respose ch'elo non il daria per alguna chossa del mondo, perché el fo d'i so progenitori: e per questa chaxon 'lo no 'l poteva aver. [12] I omeni de questa ixola non sono per arme et sono vili e tristi, ma a lor hexogna trovar homeni d'arme quando i àno guera chon qualche signor. [13] Or in questa nonn è altro da dire e però de qui se partiremo e trateremo d'una provinzia.

V 90 = F CLXII; Z 106.

142 chomo] chopmo (con espunzione di una <p> abbozzata).

143 ne] aggiunto nell'interlinea.

Interventi di B

rubr. *L(ege) Seilam*: annotato nella riga bianca compresa tra la rubrica e inizio capitolo, in corrispondenza del toponimo *Salam*. – 9 *Rubin gra(n)de*: marginale in corrispondenza della pericope àno el più bello rubin ch'el se trova al mondo.

91. Dela provincia de Manbut.

[1] <Q>uando el se parte dal'ixola de Salam vasse verso ponente zerca mia sesanta e trovasse una provincia chiamata Manbut, la quale sono l'India Mazore, zoè la mazor India che se trova nel mondo; et sono teraferma. [2] Et in questa provincia sono zinquere, i qualli sono fradeli e zarmani; e diròve la chondizion de zaschadun. [3] Or sapié che questa provincia è la più nobelle e la più richa che se trova al mondo. [4] Et in chavo de questa provincia el stano uno de questi fradelli el quale sono chiamato Deu Bandi Danat. [5] Et innel suo reame el se trova perle molto grande e grosse, e diròve chomo 'le se trova. [6] El è in questo mar uno cholfo tra l'ixola e teraferma, et in tuto questo cholfo nonn è se no do passa d'aqua; et in questo luogo se trova perle, e diròve chomo i le trova <...> de pizolle e grande, che vano per questo cholfo del mexe d'april fina a mezo mazo, in uno luogo chiamato Betalat. [7] Et entra nel |103v| mar quaranta mia, là dove i getano le ancore; et entra nele barche pizolle; et si ronpeno quelle barchete. [8] Onde molti marchadanti chon quelli fano chonpagnia et si se trovano homeni, zoè che li dà tanto al mexe, zoè l'april infina la mità de mazo, over tanto quanto dura quelle peschaxon. [9] E li marchadanti dona prima el dreto <...> del'ixola e poi dona una parte a inchantadori de pesi, i qualli non faza mal a quelli che vano al'aqua per chaxon de trovar le perle; e dàli la dezima parte. [10] E questi sono i marinari che inchanta i pessi del'India solamente; in una note i ronpeno le <in>cha<nta>xon, sì che i pessi puol far la via; et questi inchantano ed ezian tute le bestie e tuti i anemali. [11] Et quando i omeni sono in pizola barcha chon bon pagamento da marchadanti et vano soto aqua ben quatro pasi e zinquere, infina sete, e là stano quanto i puol; et quando i sono vegnudi al fondo i trovano chapete, le quale nui chiamemo ostrege; et in queste ostrege el se trova le perle, grosse e pizolle e de tute forme: le qual perle se trova in le charne dele ostrege, sì che a questo modo se peschano le perle in tanta quantità che l'è senza numero; e de queste perle se spande per tuto el mondo. [12] El re de questa provincia àno da quelli uno gran dreto. [13] Subito chomo sono la mità del mexe de mazo el non se trovano de queste ostrege; veramen-

te lonzi de qua trexento mia de queste ostrege se trova el mexe de setenbriò fina a mezo hotubriò. [14] In tuta la provinzia de Nalabat [104r] nonn è de hexogno algun sartor che taia over chuxa pani, perché tuto el tempo¹⁴⁴ del'ano vano nudi, perché i àno i tempi sì temperadi ch'el non sono fredo nì chaldo; et inperò i vano chontinuamente nudi, fuor che i se choverze la lor natura chon uno pano. [15] E chussi fano lo re chomo li altri, chomo ve ò dito: el re vano tuto nudo, salvo ch'el se choverze la natura chon uno bel pano intorno; et al cholo àno uno zerchio tuto pien de perle grosse e belle, che val uno gran texoro; ed àno molte piere prezioxe, zoè safili, rubini, e smeraldi ed altre piere grosse e belle, le qual pende dal cholo del re chon una chorda sotil de seda davanti el peto; et in questa chorda sono zento e quatro pezi tra perle e piere. [16] E zento e quatro piere el re sono tegnudo de dar ogni zorno a reverenzia dele so idolle e dixeno zento e quatro orazion perché chussì chomanda la so leze: e chussì fevano tuti i suo' re passadi, e quelli lassò che i dovesse osservar queste chosse; e questa sono la chaxon perché el re porta al chollo queste tal piere. [17] Et questo re porta in tre luogi dei brazi quatro brachalli d'oro tuti pieni de perle e de pietre grosse de gran valor; et simel sopra i piè, sì che el sono una chossa meraveioxa da veder: questo re porta tante piere e perle che largamente val una zitade, et non sono algun che podesse dir el numero de quelle le qualle lui porta, le qual tute se trova in quel reame. [18] Onde alguno non puol trar del suo reame [104v] alguna pietra nì perla granda la qual sia de pexo de mezo sazo; onde questo re àno fatto chomandar per tuto el so reame che chadauno che àno de quelle gran perle a quel re sì le aprexenta, sì che questo ordene l'ha messo in tuto el so reame, che chadauno che i aprexenta de queste perle grande e piere, 'lo i dona el dopio de quello i podesse aver dai altri. [19] Onde tute persone, marchadanti et altra zente, i qualli àno de queste piere, le porta molto volentiera alo re, perch'elo i fa bon pagamento; sì che per questo 'sto re àno gran divizia de piere prezioxe. [20] Or abiamo dito de questo re, che subito chomo el vede una bella dona ello la tuol per moier; et feze uno chossa ch'io ve dirò. [21] Questo re ve te una bella dona, la qual iera moier de so fratello; onde la tolse et sì la tene molti zorni; et so fratello, che iera savio, sì s'el portò in paxe et chon lui non se chorozò. [22] Et molte volte el ge vosse muover guera perché ge avea tolto so moier, ma la madre di quello i mostrava le mamelle et sì lli dixeva: «Se vui faré guera l'un chontra l'altro, io me taierò le mamelle»; sì che per questo i romagniva. [23] Anchora io ve dirò un'altra chossa: che questo re sì àno molti fradelli per questo muodo <...> e unn altro segundo chomo i disse, e de questo vui aldirete. [24] Questi fradelli ierano chon el re in la chorte, e chavalchòno chon lui †uno gran signor†; et andasse el re dove volesse, chostor l'a-

144 tuto el tempo] tuto el terzo.

chonpagnavano per tuto el reame. [105r] [25] Et quando questo re muor i fano uno gran fuoco e bruxa quel chorpo; et tuti quelli sora-stanti e fedelli se getano in questo fuoco et sì se bruxano chon el re per chaxon de achonpagnar quello in l'altro mondo. [26] Ed ezian in questo reame sono tal uxanza: che quando lo re muor et lassano uno gran texoro, i fioli i qual suzedeno non tocha alcuna chossa de quello e dixeno: «Io ho tuto el reame e la zente de mio padre, io me posso ben prechurar chomo el fe' lui». [27] E per questo modo i non tocha el so texoro che i àno. [28] In questo reame i non àno chavalli e però tutto el texoro che i àno de rendedo el chonsuma la mazor parte a chonprar chavalli. [29] Or sapié che i marchadanti de Chuimes e Sudiofar, de Adan e de altre provinzie àno molti chavali; et i marchadanti de questa provinzia se i trova boni chavali charga le nave de quelli, et sì li porta a questo re et ai suo' fradelli; e vendeno l'uno ben zingue sazi d'oro, e plui e mancho secondo chomo i sono; et tal valno più de zento marche d'arzeno. [30] Et questo re chonpra ogni àno più de doamilia chavalli et per lo simel suo' fradelli altri tanti; et in chavo de l'ano algun di loro non ge n'à zento, perché i muor tuti perché i non i sa guardar et non àno mareschalchi; et per questo i muor tuti per la mala varda. [31] I marchadanti i qualli duxeno questi chavalli non lassa andar nesun mareschalcho, perché i vuol che i chavalli muora a questo re. [32] Et in questo reame sono una chussì [fata |105v] uxanza: che se alguno sono trovado malfatore, per la qual chossa el debia morir e che el signor el voia far morir, cholui che die' morir sì dixè ch'el se vol alziderse sí medemo per amor del tal dio, alo qualle el re dixè ch'el è chontento; onde tuti i parenti et amixi de cholui che die' morir i meteno quello suxo una chariega et sì li dà dodexe chortelli, e porta quello per tuta la zitade; et dixeno: «Questo valente homo se vol alzidere per el tal idolo». [33] Et quando el sono a luogo dove se die' far la iustizia, quello che die' morir tuol uno chortelo et sì chrida ad alta voxè: «Io me alzido per amor del tal idolo!» [34] Et subito quando l'à dito queste parolle se ferisse chon quello chortello nel brazo, e puo' tuol l'altro e sì se ferisse in l'altro brazo, e puo' chon l'altro se ferisse nel chorpo, per tal muodo ch'el se ozide. [35] Et quando el sono morto i suo' parenti el bruxa el suo chorpo chon granda alegrezza. [36] Anchora in questo reame sono un'altra uxanza: che quando algun homo muor, el chorpo suo vien bruxado, et suo muier se buta innel fuoco et sì sse lassa bruxar per amor del marido. [37] Et le done che fano questo vien molto lodade dal'altra zente. [38] Et questi de questo regno adorano l'idolle, e la mazor parte adorano buò, perché i dixeno che 'l bò sono una molto bona chossa; et alguno non manzerave del bò per alguna chossa del mondo. [39] Ma in quel luogo sono una gienerazjion [106r] de homeni che à nome gravi, et questi manza ben charne de buò: et non che li osa alzider, ma quando el buò muor da suo morte over d'altra morte, questi che ve ò dito i manzano; et sì onzeno le lor chase dela sonza de quelli. [40] Anchora sono un'al-

tra uxanza, che 'l re e i baroni e l'altra zente sentano sovra la tera; onde nui domandassemo perché i fano questo e perché i non sentano sopra qualche chossa; et quelli dixeno ch'i senta sovra la tera per chossa più honorevele, perché nui semo de tera e in tera nui torneremo; et però algun non porà più onorar la tera et algun non dieno desprexiar quela, perché in quela die' vegnire. [41] Et ogni schiata de lor che manzano buò sono de quelli prezesori che alzixeno san Tomaxo Apostolo. [42] Et alguno de questa schiata non puol intrar in quel luogo dove sono el chorpo de san Tomaxo, perché diexe homeni <non> puol tagnir una de queste schiata innel luogo dove sono el chorpo santo; ed ezian vinti homeni <o> piui non porave meter uno de questi gravi in luogo dove sono el dito chorpo santo, perché el luogo non rezeve per la virtù del dito chorpo santo. [43] In questo reame non puol nasser alguna biava, se no solamente rixi. [44] Et diròve una meraveioxa chossa: se uno gran destrier se chonzasse chon una gran destriera, el seria uno pizolo chavallo ed averia i piè torti; et non seria de algun valor da chavalchar. [45] Qu|esta |106v| zente vano in bataia chon lance e schudi, et sono nudi; et non sono valenti, ma sono vili e tristi. [46] Et non alzideno alguna bestia nì animal, se no quando i vol manzar charne de molton, hover de altre bestie o hoxeli, li fano alzidero ali Saraini e ad altre persone che non sono dela so zente. [47] Anchora i àno tal uxanza: che tuti, chussì mascholi chomo femene, se lavano do volte al dì tuto el chorpo in aqua, zoè la matina e la sera; et altramente non manzano né beveno se non sono lavadi. [48] Et quelli che non se lavasse do volte al dì s' vegneria reputadi homeni retegi. [49] In questo reame se fano gran iustixie de quelli che chometeno homizidio, de quelli che †muoreno† e de altri malfatori. [50] Et la mazor parte de quelli Saraini <non> beve vin, et cholui che beve vin non sono rezevudo per testimonio; nianche quello che per mar navega, perché i dixeno che cholui che va per mar è desperado e però non val le suo' testimonianze; ma quello non vien reputà pechado. [51] Or in questo luogo non àno pioba se no solamente el mexe de zugno, luio et avosto; et l'aqua che piove questi tre mexi sono de gran utele a cholor, ché algun non porave chanpar, mo pur per quela pioba che i àno non lassa esser s' gran chaldo. [52] Et anchora in 'sto reame sono molti savi che àno una scienza chiamata filo<so>mia, che sono a chognosser i omeni se i sono boni ho chativi, et chussì le femene. [53] Et questo cho|gnose |107r| s'el è sano ed ezian morto, che significha †inschontrarse in oze-re hover in bestie; i grandano ed ezian plui e l'ogurio àno alcuni homeni del mondo, e meo chognossere el ben e 'l male† e perché algun va in algun luogo e olde {e}che alcuni torna e par ch'el sia bon per lui, el va più avanti; e s'elo non i par ch'el sia bon, subito el se mete a sedere et molte volte el torna indriedo. [54] Et quando algun puto over puta nase in questo reame, subito el padre hover la madre fa schrivere el dì dela soa nasion, el mexe e la luna: et questo fali perché i vixita tuti i fati soi per strologia. [55] Et sapié che per tuto questo reame

e per tuta l'India sono bestie e oxeli de tute maniere ezeto la quaiia, simele ala nostra; ma tute le altre chosse sono diverse dale nostre; ma i àno hoxelli grandi chomo sono astori, negri chomo chorbì, et sono molto mazor et volla ben et hoxelano ben. [56] Questa zente dano da manzar ai soi chavali charne chota chon rixi et molte altre chosse chote. [57] Et àno questi molte idole in li soi monestieri, mascholi e femene, ale qual molte damixele se hofereno a questo muodo, perché i pari e le mare ofereno quelle ale idolle; e più i piaxe quante volte al dì hè hoferte quelle, tante volte el munego de quel monestier rechiere quelle che le vegna a solazar ale idolle: subito vien, chantando et sonando, et fano gran festa chon queste damixe|lle, [107v] le qual sono in gran quantitate. [58] Et queste piuxor volte aparechiano ben da manzar, zoè bone charne et altre chosse, et vano al monestier dele so idolle; et puo' aparechiano la tavola avanti quelle chon tute le vituarie che portano; et possa chantano e sonano fazando gran festa. [59] Et quando i àno fato questo solazo per tanto spazio che uno baron poria manzar a mensa a suo axio, allora le damixele dixeno che i spiriti dele idole àno manzado tuta la sustanzia; allora manzano quelle tuto el resto davanti le idolle chon gran solazo. [60] Dapuo' zaschaduna damixela vano a chaxa. [61] Fato questo i dixeno òi morti che dio non parla chon loro e che i vano insenbre†; queste damixele vano e fano sachrifizio et sì pregano che i faza paxe. [62] Chussì fano queste damixele finch'elle tuol marido; e de queste damixele ne sono molte in questo reame che fano le chosse ch'io ve ò dito. [63] Or abiamo dito de questo reame e dela uxanza e de lor chostumi, però se partiremo da quello e diremo de uno altro reame.

Interventi di B

rubr. *L(ege) maabar*: annotato nella riga bianca compresa tra la rubrica e inizio capitolo, in corrispondenza del toponimo *Manbut*. – **7-14** *quaranta mia là dove [...] che i se choverze*: serpentina nel margine sinistro (f. 103v) e destro (f. 104r). – **18-24** *alguna pietra [...] per tuto el reame*: serpentina nel margine sinistro. – **43-44** *solamente rixi [...] da chavalchar*: serpentina nel margine destro. – **47-50** *beveno se non [...] nianche quello che per*: serpentina nel margine sinistro. – **53-63** *chognosse s'el è sano [...] altro reame*: serpentina nel margine destro (f. 107r) e sinistro (f. 107v).

92. Del reame de Muzuliro.

[1] <M>uzuliro sono uno reame che se trova quando se parte da Meabore e vasse per tramontana zercha zinquezento mia. [2] Et questo reame iera de una dona molto savia, la qual iera ben quaranta ani che

suo marido iera partido da li; e [108r] {e} perché quella molto l'amava, disse ch'ela non voleva tuor altro homo per marido, perché questo l'amava più cha sé medema. [3] Et questa fo la chaxon che questa reina non volse tuor più marido. [4] Or questa reina tuti 'sti quaranta ani resse el suo reame in gran iustixia, sì chomo fosse stado suo marido; et piui dala sso zente iera amada; la zente dela qualle adora le idolle; et non dano trabuto ad alguno. [5] Et vivono de rexi e de charne. [6] In questo reame se trovano i diamanti, chomo aldirete. [7] Or in questo reame sono molti luogi i qualli produxeno¹⁴⁵ diamanti. [8] Quando el piove el dessend'un'aqua de zerti monti, molto furioxa, et vano in chaverne; et quando la pioba sono stalada e che l'aqua sia partida, i omeni vano zerchando per quei rivi per l'aqua, onde trovano molti diamanti. [9] Et l'instade quando non se ne trova qui, se ne trova molti suxo quelli monti, ma l'è sì grandò el cholor che apena i se puol sostegnir. [10] Et in quelli sono sì gran moltitudine de s{z} a<r>penti¹⁴⁶ grande e grosse, che i omeni non 'de puol andar senza gran dubio, ma i vano quanto i può trovare non de boni nì de grosi. [11] Et questi serpenti sono molto velenoxi e rie, per tal che i omeni non puol andar ale chaverne; ove i demora li serpenti sono i diamanti. [12] E per un altro muodo se trovano: dove sono le gran valle profonde e sì ruinox¹⁴⁷ de zima de monti che algun non puol andar, ch'el muore li omeni. [13] Or questi tuol pixor pezi de charne et zetano in quelle valle profonde; et quand|o [108v] quelle charne sono butade i trovano molti diamanti, i qualli se fichano in le charne. [14] Vero è che in quei monti sono molte aquille bianche che stano per piar de quelli serpenti; et quando quei vedeno le charne entro el fondo delle valle vano e sì tuol quelle charne et inn altro luogo le portano; et i omeni vardano là ch'ele vano, et subito, quando videno che quelle possa et manzano le charne, vano tosto e tuol le pieri le qual roman. [15] E per questo muodo i àno i diamanti: perché quando le aquile à manzato le charne le qualle ve ò dito, 'le manzano tal volte d'i diamanti, et i omeni vano dove la note quelle se possa e zerchano lo so stercho e trovano molti diamanti. [16] Or avete aldidò chomo per tre modi se trova i diamanti. [17] In tuto el mondo non se ne trova se no in 'sto reame, et non chredé che i boni diamanti sia portadi in le nostre chontrade, ma i vienò portadi al Gran Chan et a re e a baroni de quelli diversi regni, perché quelli àno gran texoro e chonprano tute le bone pieri de diamanti. [18] Or abbiamo dito de questo, mo' diremo de altre chosse. [19] In questo reame se fano i mior bochasini et plu belli che se trova nel mondo, et sono de grandinisimo valor, e pa-

145 i qualli produxeno] iqualli i produxeno (con <i> barrata dal copista).

146 de sa<r>penti] deszape(n)ti (con <ti> aggiunto nell'interlinea).

147 sì ruinox] sì tumoxe.

re telle de Rens: el nonn è re¹⁴⁸ né raina al mondo che per la beleza de quelli non se podesse vestir. [20] Et in questo reame sono i mazor moltoni che se trovano nel mondo. [21] Et àno granda abbondanzia de tute vituarie. [22] Altre chosse nonn è da dire in questo reame, ma trateremo d|e [109r] altre nobel chosse.

Interventi di B

rubr. *L(ege) murfolj*: annotato nella riga bianca compresa tra la rubrica e inizio capitolo, in corrispondenza del toponimo *Muzuliro*. – 1-13 *«Muzuliro [...] valle profonde; et: serpentina nel margine sinistro (f. 107v) e destro (f. 108r).*

93. Del luogo dove sono el chorpo de misier san Tomado Apostollo.

[1] «E»l chorpo de misier san Tomado Apostolo sono in la provincia de Neabat, in una zitade pizola in la qualle sono puochi marchadanti, et homeni non vano là, perché là non sono marchadanti«e» che possano trar de là ad uno altro luogo molto lutan. [2] Ben è vero che molti Saraini e christiani vien là per devuzion del chorpo santo; li¹⁴⁹ Saraini de quelle chontrade àno gran devuzion in quello, et dixeno ch'el fo sarain e ch'el fo gran profeta, et chiamano quello avavon in so lengua, che vien a dir 'homo santo'. [3] Et in quel luogo sono una meraveioxa chosa, chomo aldirete. [4] Sapié che i christiani i qual va là per devuzion dé tuor dela tera dove fo san Tomao, et quella tera i portano in la patria de quelli, et dano de quela a beber a quelli che àno frieve terzana e quartana: et subito chomo l'infermo l'ava bevuda sono liberado. [5] Et questo adevien a chi beveno de questa tera; questa tera sono rosa. [6] Et diròve uno bel miracholo. [7] El fo uno baron in quela chontrada che aveano gran quantità de biave, et questo inpino tute le chaxe che iera atorno la giexia del santo chorpo. [8] Et questo baron adorava le idolle, et aveva inpido quele chaxe le quale i pelegriani iera uxadi de albergar; onde i aveva gran ira, et si 'l [109v] pregò molto ch'eli el non dovesse machular. [9] Ma questo, che iera molto chrudel e feroze, non exaudì alguna so pregiera, ma inpi tute le chaxe segondo el suo voler e chontra el voler de christiani che vardavano la giexia. [10] Et quando questo baron ave fato inpir tute le chaxe de san Tomado, dele qual i frati n'avea gran ira, l'adevene questo miracholo: la note seguente, a quello baron ch'avea fato inpir quele chaxe i aparse san Tomado Apostolo chon una forcha in man, la qual messe ala gola del baron digando: «Ho ti, tal! se tu non fa subito vodar le mie chaxe, el chonvien che tu mori de mala morte!» [11] Et quan-

V 93 = F CLXXV; Z 109.

148 nonn è re] no(n)ne ne (con <r-> sovrascritta a <n->).

149 li]la.

do ave dito questo, chon la forcha ge strense la gola, sì che parse al baron ch'el sostegnisse una gran pena; et pocho manchò che lui non morise. [12] Et quando san Tomao ave fato questo el se partì. [13] Et la matina el baron se levò a bonora et fe' vodar tute quele chaxe de san Tomado; et questo fo tegnudo¹⁵⁰ uno gran miracholo, onde i christiani fono molto aliegri, et molto laudavano et onoravano el beado san Tomado. [14] Et molti altri miracholi fono, i qualli seria reputadi grandi e meraveioxi se i fosse sapudi: primamente sanava i christiani i quali iera infermi de diverse malatie. [15] Or abiamo dito de questo, e mo' diremo de san Tomado, chomo el fo morto. [16] Vero è che san Tomado iera fuora de remitorio entro el boscho, secondo chomo quelli de quelle parte diseno, et feva le suo' horazion al'Altissimo Dio; et in quel bo|scho [110r] iera molti pavoni, perché in quela chontrada se ne trova molti piui cha in parte del mondo. [17] Et domentre che san Tomado orava, li aparse uno dela schiata de quelli <...> paoni che iera apreso lui, et chostui no 'l vedea; et chredendo ferir el pavon ferì san Tomado in lo ladi destro. [18] Et quando l'ave rezevudo questo <...>, ello adorò dolzemente el Chreator; e per questo cholpo el morì. [19] Ma vero è che avanti el vegnisse a questo luogo dove el morì, che fo in India, el chonvertì molta zente: chomo el chonvertì, nui chonteremo apertamente quando farà luogo. [20] Or abiamo dito de san Tomao ed ora¹⁵¹ anderemo più avanti ale lasate chosse. [21] Quando nasseno i puti o le pute nasero <...>, mo no sì negri chomo diventa dapuo': ché quando el garzon sono nassudo i l'onze una volta ala doman chon hoio de susiman, et quello sono che li fa più negri. [22] Et quello che sono più negro sono reputà più belli et vien tegnudo mior dei altri che non sono negri. [23] Et anchora queste zente depenze le suo' idolle negre, e 'l diavolo i depenze biancho, perché i dixeno che Dio e i santi sono negri: et questo dixeno i suo' santi, et dixeno che i diavoli sono bianchi. [24] Et inperò loro el fano depenzer chomo nui avemo dito. [25] Et dezian i omeni de questa chontrada vano in exercito; et àno gran fè entro i buò et reputano quelli esser sante chosse; onde i tuol del pello d'ì buò salvadegi i qualli ve ò dito di sopra, et s'eli è a [110v] chavalò eli fa ligar quei peli al cholo del so chavalò; et s'eli è a pè i mete al so schudo; et alguni se li liga ai so chaveli. [26] Et questo falì ché i se chrede chonservar dai pericholi deli suo' nemixi, e per questa chaxon el pelo del buò salvadego vien molto apreciado, perché non se reputa eser seguro quello el quale non àno de quel pelo adoso. [27] Or abiamo dito dele maniere de 'sto reame; et anderemo più avanti e trateremo d'una provinzia.

150 fo tegnudo uno] fo tegnuno uno.

151 ed ora] adora.

Interventi di B

14-25 *infermi de diverse [...] di sopra et s'el è: serpentina nel margine sinistro (f. 109v) e destro (f. 110r).*

94. Dela provinzia de Ar donde sono nasudi quei de' abremani.

[1] <A>r sono una provinzia inverso ponente, quando se parte da luogo ov'è san Tomado Apostollo; a questa provinzia sono nassudi tuti i abremani del mondo deferamente. [2] E dixeno che questi abremani sono d'i mior marchadanti et più lial che sia al mondo, perché i non dirave una buxia per alguna chondizion del mondo. [3] Et non manzano charne né beve vino; et menano molto honesta vita secondo uxanza; et non fornicha <se no> chon so moier, et non torave alguna chossa de alguno; et non alziderave algun animal, et non farave alguna chossa la qual pensasse aver pechado. [4] Et tuti li bremani se chognoseno per uno signal ch'i portano, perché tuti portano uno fil de banbaxo o pano apertamente da driedo e dananti; e per questo segno i sono chognossudi per tuto [111r] el mondo, et vada dove i vole. [5] Or questi àno uno possente re e richo de texoro; et questo re volentiera chonprano molte perle e piere prezioxe; et hordena che tuti i marchadanti dele suo' tere i quali portano tute perle del Menabra, reame che vien apelà Sali, ch'è la mior e la più richa provinzia che se trova in l'India e dove se trova le mior perle del mondo, onde questo re i dano el dopio de quello 'le i chostano. [6] E per questo i marchadanti vano al reame del Menabra e chonprano tute le mior perle che i possano avere, e dapuo' le portano al re et diseno sopra la so lialtà zo ch'ele i chostano, e lo re i fano dar el dopio zo ch'ele i chosta; e per questo portano una bona quantità de bone e grose. [7] Questi breamani sono i mior chazadori et oxeladori del mondo. [8] Et diròve una parte de quello che i fano. [9] I àno una uxanza intra loro, che zaschaduno di dela domada i meteno uno signal,¹⁵² el qualle io ve dirò: s'el adevien che i faza algun marchado chon alcuni marchadanti, cholui che die' chonprar si lieva suxo et varda la suo honbra; et se la so honbra xé longa chomo el se vol, el marchado se fa; se l'onbra non son longa, el marchà non se fano, i aspeta che quel'onbra sia in quel ponto chomo la so leze chomanda. [10] Anchora questi àno hordenado de altri <...> dela domada quanto che l'onbra die' esser longa; et se l'onbra non fosse sì longa quanto 'la die' esser in zaschadun di <...>. [11] Io ve voio dir uno [111v] mazor fato: che quando i fano algun merchado in chaxa over in altro luogo et i aldise vegnir alguna tarrantola, chon zo sia che in quel luogo non 'de sia molte, e ch'ela i pa-

V 94 = F CLXXVI; Z 110.

152 uno signal] uno signor.

ra¹⁵³ over ch'el se l'oda de quela parte che sia bon per quelli, subito i chonpra la marchadantia; e se la tarantola¹⁵⁴ 'la par over ch'ela se l'alda da quela parte che non i par bona, i non la chonpra. [12] Et quando i eseno de chaxa et i aldisseno i tornerave algun homo, s'elo non i par bon torna indriedo et non va plui avanti. [13] E quando questi abremani vano al suo chamin et vedeno che alguna zexila vegnano dala destra parte, over s'elo i par secondo la uxanza de quelli che la zixila sia vegnuna da bona parte, i vano piui avanti; e s'elo non i par torna indriedo. [14] Et questi breamani vivono piui dele altre zente del mondo, et questo¹⁵⁵ advien ch'eli manzano puocho e per la gran astinenzia che i fano. [15] I denti de quelli sono tropo boni per una chosa che i fano entro i suo' manzari, la qual fano molto ben desponer et sono molto sana al chorpo umano. [16] Et queste zente mai non se segna de alguna vena né in algun luogo. [17] Et àno anchora questi religioxi li quali à nome zengui, i quali vivono più che i altri: et vivono zento e zinquanta ani e duxento; e puòsse ben aidar del suo chorpo, che i puol andar in ogni luogo e tornar; et fano tuti i bexogni dei monestieri e dele idolle. [18] Et oservano ben la suo leze chomo se i fosseno plui zoveni, et questo adevien per la gran astinenzia; et manzano pluocho [112r] e ben; el suo manzar sono pan e late e rixi; e più che altra chosa questi zengui che vivono sì longo tempo manzano de questo ve ò dito. [19] I tuol arzento vivo e solfere, et sì 'l meseda insembre et fano una bevanda, e dixeno che questo i reserva la vita e che per questo i vive piui; et questo i fano do volte ala domada, e talvolta do al mexe; et questa zente fina da puti uxa <...> per chaxon de viver plui. [20] Senza dubio questi vivono tanto tempo per queste bevande d'arzento e solfere. [21] Et in questo reame sono una religion la quale avemo simelmente; sono homeni de tanta astinenzia, chomo io ve dirò: 'li sono de forte e de aspra vita, chon zo sia chosa che tuti vano nudi et non se choverze la natura. [22] Et quelli adorano buò; la mazor parte de lor portano uno pezo de metalo pizolo dorado a mezo el fronte, el qualle i se fa ligar; et sì bruxano le ose di buò, et fano de quela polvere; e dapuo' se onzeno el chorpo de quela polvere in pixor luogi chon grande devuzion, chomo¹⁵⁶ fano i christiani del'acqua benedeta; et quando i vano per la via, se alguno i fa reverenzia, i tuol de quela polvere et sì l'onzeno devotamente. [23] I non manzano in schudela nì sovra taieri, ma manzano dele charne sopra foie de pome d'Adamo, over sopra altre foie grande, bench'ele non sia verde over seche, perché i dixeno che le verde àno anema et inperò sarave pechado, perché †chussì serà† tute le chreature del mondo; et questi

153 e che la i para] eche lo ipara.

154 tarantola] tramonta.

155 questo] questa.

156 devuzion chomo] devuzion qu (*espunto*) chomo.

non fano alguna chossa dele qual i chreda aver pechad[o. [112v] [24] Et quando i vien domandadi perché i vano nudi et non àno vergogna mostrar i membri loro, et loro dixeno: «Nui non volemo alguna chossa de questo mondo, perché in questo mondo nui semo vegnudi senza veste et mondi; dela qual chossa nui non avemo vergogna de mostrar i nostri nenbri et non femo alcun pechado chon quel; et imperò nui non avemo vergogna, chomo vui non avé quando mostré el vixo e le man et i altri nenbri chon li quali vui non fé pechado. [25] Ma perché vui exerzité i membri vostri in pechadi et in luxuria, però vui avé vergogna». [26] Et questa raxon i aliegano perché i nonn à vergogna di mostrar i membri loro. [27] I non alziderave alguna chreatura over algun animal del mondo, nì mosche nì pulexi, perché i dixé che i à anema; et non 'de manzave per chosa alguna; ed ezian non manzave erbe de nesuna raxon, s'ele non fosse seche, per la chaxon soradita. [28] Et stano sopra la tera nudi, senza alguna chossa de sora nì de soto, sì ch'el è gran fato che i non muora e che i vivano sì longo tempo; et fano gran astinenzie de manzar charne et zuna tuto l'ano et beveno aqua et non altro. [29] Anchora fano un'altra chossa i religioxi, per chaxon de servir ale giexie e ale idole, in questo muodo: i fano vegnir le donzele le qual sono dade ale idole; quele tochano quelli per molte parte del corpo, et sì s'abraza, et fano el mazor solazo del mondo. [30] Et quello che vien tocha[do [113r] dala donzela, e per questo ch'io v'ò dito el membro non se muove per algun luogo, chomo el feva daprima, quello vien tegnudo buono e stano apruovo¹⁵⁷ de quelli. [31] Et s'el è alguno che la donzela tocha ch'el se dreza, i non lo retien chon lor e chazalo via, et dixeno che i non vol homeni luxoriosi. [32] Et questi sono profeti idolatri; et fano bruxar i chorpi morti, perché i dixeno se i non se bruxase i rezeverave male et vegneria manzadi dai vermi¹⁵⁸ onde l'è manzado ognuno il quale ò avesse zechadi per manzarli, li chonvegneria morir se i fosse trovadi. [33] Et sì dixeno che quando i vermi fosse morti l'anema del morto averave gran pechado, et questa sono la chaxon che i bruxano i chorpi, <queli> che adorano le idolle. [34] Or lasseremo de questo et nareremo una bela materia la qualle m'avea desmentegado del'ixola de Silan.

Interventi di B

4-11 *el mondo [...] ve voio dir uno: serpentina nel margine destro. – 24-34 et quando i vien [...] de Silan: serpentina nel margine sinistro (f. 112v) e destro (f. 113r).*

157 apruovo] apruova.

158 dai vermi] aggiunto nell'interlinea.

95. Qua se nara del'ixola de Silan.

[1] <S>ilan sono una ixolla, chomo nui avemo dito nel nostro libro. [2] Et in questa ixola sono uno monte molto alto, et àno le suo' grote che nesuno non puol montar, se no per questo muodo chomo io ve dirò. [3] Da questo monte sì pendeno molte chadene de fero, in questo muodo hordenade che i omeni puol montar fina ala zima de quel monte. [4] E dixeno che sopra quel monte sono la selpultura del primo homo; et i Saraini dixeno ch'è quela sepul|tura [113v] de Adan, et quelli che adorano le idole dixeno che quela sepultura xé de Sagraman Barban. [5] E questo Sagraman fo el primo homo òanomel che fo trovato al'ixola; ché, segundo che dixeno quelli, chostui fo el mior homo che fo in tuti cholor; et fo el primo homo che i tegnisse per santo, el nome del qual i ordenò da idole. [6] Et questo fo fio d'uno gran re, possente e richo; et questo fo de sì bona fama ch'el non se volse dar ad alguna chossa mondana et non volse esser re. [7] Et quando el padre vete che 'l fio non volea esser re e ch'el non se volea dar ale chosse mondane, chon gran ira ge disse gran inzuria, perch'elo 'l volea inchoronar del suo reame. [8] El fio dixea ch'el non volea la signoria per alguna chossa del mondo; el padre ave gran dolore e pocho manchò ch'el non morite: et questo nonn è da maveiar, perché el non avea più fioli, et non avea a chi lassar el so reame. [9] Et ziò vedendo, molti baroni disse al re se li piaxeve i farave sì fata chosa, che 'l fiol se achosterave ale chosse mondane e ch'el torave la chorna del reame. [10] Disse lo re ch'el farano zo che li chomanderano; et elli disse: «Voi lo farete meter in uno palazzo, et sì li darete in chonpagnia algune donzele belle che se trova entro el reame; e ch'el non stia chon esso alguno se no queste donzele». [11] Onde lo re feze tuto quello li dise questi soi baroni <...> in chonpagnia de quele donzelle, et quelle el servia ala tavola; chontinualmente steva chon lui in chonpagnia sonando molti stromenti e chan|tando, [114r] et fevano tuti solazi che se podesse trovar al mondo, perché lo re li avea chomandado. [12] Et tanto non poteno far quele donzele che 'l fiol del re se dechinasse ala luxuria, ma 'lo stete chontinualmente fermo e chasto. [13] Et queste donzele non insia mai del palazzo; et mai chostui non vedea algun morto né alguno che non fosse san di membri, ni el padre non lasava andar algun vechio da lui. [14] Or advene che una volta questo damixelo chavalchando per la zitade vete uno morto, et <de> ziò maveiandosse, et disseno a quelli che iera apreso lui: «Che chosa sono questa?». [15] Et quelli disse ch'el iera uno homo morto. [16] Disse el fiol del re: «Adoncha muor tuti i omeni?». [17] Et quelli respoxe de sì. [18] Allora el donzello chavalchè piui avanti molto pensoxo; et

de lì a uno pocho trovò uno homo molto vechio, el qual non podea andar e per gran vechiezza avea perso i denti. [19] Et quando el fiol del re vete questo vechio, domandò zo che iera questo, perché el non podea andar ed avea perso i denti. [20] Et quelli diseno: «Tuti quelli che vivono longamente in questo mondo chonvien vegnir vechio chomo questo». [21] Or abiando el fiol del re intexo questo, tornò al so palazzo, et disse ch'el non determenava più star in questo mondo, ma anderave zerchando cholui che mai non muor. [22] Et inchontinente partisse del palazzo e da so padre et andò in uno monte molto grande e lutano; e là stete tuto el tempo dela vita soa molto onesto e chasto chon granda astinenzia; e zerto, s'el fosse stato [114v] christian, el seria stato gran santo apreso el Nostro Signor Iexu Christo. [23] Et quando el morì el fo portado al re suo padre; et quando 'lo 'l vete morto, che più che sé medemo l'amava, ave uno gran dolore. [24] Et inchontinente feze far una imazine a suo similitudine tuta d'oro e de pietre prezioxe; et feze che tuti dela patria adorava questo per so dio. [25] Et dixeivano ch'el iera dio e ch'el iera morto hotantaquatro volte. [26] Et dixeno che quando l'omo muor la prima volta diventa buò; dapuo' muor da chavo e diventa chavalo; et a questo muodo i dixeno che i muor hotantaquatro volte et ogni volta diventa uno animal o chan, over algun altra chosa; mo' ale hotantaquatro volte dixeno ch'el diventa dio. [27] Et quelli che adora l'idolle àno questo per el mior dio e mazor che i abia. [28] Et questo fo el primo per el qual i adorava le idole, et questo fo in l'ixola de Silan in India. [29] Or abiamo intexo in che muodo fo trovado le idole in quelle chontrade; et quelli che adorano questo idolo vien de longe parte per la devuzion soa: chomo fano i christiani, i qualli vano a San Iachomo, chusi fano quelli che adorano questo idolo. [30] Et dixeno che questa sepoltura sono del fiol de quel re ch'io ve ò dito di sopra che sono su quel monte, e che i chaveli e i denti che in quela sono è del fiol del re, chiamato Sorgichon Borchan, <...> santo Sogoman. [31] Et i Saraini che vano lì per devuzion dixeno ch'el è la sepoltur[a] [115r] de Adan nostro padre, e che i chaveli, i denti e la schudela fo de Adan. [32] Or avete intexo chomo quelli che adora le idolle dixeno che questo fo fiol del re, che fo primo dio; et i Saraini dixeno che Adan fo primo dio, ma Dio el sa chi 'l fo, perché nui non chredemo che in quel luogo sia Adan, perché la Schritura dixè ch'el sono in altra parte del mondo. [33] Or advene che'l Gran Chan aldì dir che sopra quel monte era la sepoltura de Adan, e che in quela ierano i denti e i chaveli e la schudela ch'e-lo manzava. [34] Disse ch'el era de bexogno ch'el avesse i chaveli, i denti e la schudela, et inchontinente mandò suo' mesazi chon gran chonpagnia, et mandòli al'ixola de Silan. [35] Or chostoro andorono, e tanto feno che i ave i do denti masseladi ch'erano grandi e grosi; ed aveno i chaveli e la schudela, la qual iera uno lavorier verde molto bello. [36] Et quando i mesazi del Gran Chan ave queste chosse i tornò al so Signor. [37] Et zonti che i forono apreso una gran zitade,

là dove steva el Gran Chan, el fo notificado al Signor che i suo' me-
sazi vegniva et duxevano quele chosse per le qualle iera andadi. [38]
Allora el Signor chomandò che tuti i religioxi andasse in chontra que-
ste reliquie, le qualle el chredeva ch'ele fosse de Adan: et chussì tu-
ta la zente de Ganbelun vene in chontra quelle reliquie, e li religioxi
rezevè quele chon gran reverenzia et sì le portono al Gran Signor, el
qualle le rezevè chon gran festa. [39] E trovavano per lor scritture
che quela schu|dela [115v] àno questa vertude: che se alguno metes-
se in quela vituaria per una persona, el ne saria per zingue; onde el
Gran Chan determenò de veder se chussì era e feze provar, e chussì
trovò esser vero; sì che a questo muodo el Gran Chan ave quela re-
liquia chomo avete aldido, bench'ela i chostò uno gran texoro. [40]
Or altro nonn è da dire, però anderemo più oltra e trateremo de al-
tre nobel chose.

Interventi di B

rubr.-40 *Qua se nara [...] nobel chose*: serpentina nel margine destro (ff. 113r,
114r, 115r) e sinistro (ff. 113v, 114v, 115v).

96. Dela zità de Chail.

[1] <C>ail sono una zitade granda et nobele, et sì sono de Aschar re,
primo fradelo di sie fradelli re. [2] Et tute le nave che vien da ponente
vieno a chapitar a questa zitade, perch'ela sono in bon luogo per far
marchadantie; et portano molte marchadantie et altre chosse. [3] Et
questo re sono molto richo, et portano adoso molte piere prezioxe; et
vano honorevelmente; et reze el suo reame in gran iustixia et propia-
mente. [4] I marchadanti che vien là de altre parte lo mantien, inpe-
rò che i marchadanti vano volentiera là perché el sono bon re; e per
questo muodo i lo mantien, perché i fano gran utelle e guadagno. [5]
Et questo re àno ben trexento moier, perché se reputa grandò cholui
che ne à plui. [6] El nassé algune dischordie infra questi fradeli, et
volea chonbater insenbre; e la madre de quei, che anchora era viva,
non li lasò chonbater: pixon [116r] volte adevene che li fioli se volea
partire, mo per preghiere dela madre i restava; sì che finalmente i se
achordò insenbre et feno paxe. [7] Or abiamo dito de questo reame
et però anderemo più avanti, però che in quello nonn è altro da dire.

Interventi di B

rubr.-7 *Dela zità de Chail [...] altro da dire*: serpentina nel margine sinistro
(f. 115v) e destro (f. 116r).

97. Del reame de Choilon.

[1] <C>oilon sono uno reame che se trova inverso garbin quando el se parte da Maabran; la zente del qualle adora l'idolle et sono là molti christiani e Zudei; et àno loquella per sí; et non dano trabuto al re. [2] In questo reame nasse cholonbini, i qualli sono molto boni, et pevere in granda abbondanza, et nasse per tute le chanpagne e boschi; del mexe de mazo, zugno e luio i albori li qualli produxeno pevere se piantano et sì se aquano, et sono domestizi albori. [3] Et sono in questo reame endego molto bono in granda abbondanza; et fasse de sugo de erbe; et sì lo mete in gran sechi¹⁵⁹ et meteno aqua in quelli, et sì lo lassa star infina ch'elo sse desfa; et dapuo' lo meteno al sol molto chaldo et sì 'l fa sunar insenbre e diventa chomo pasta; e dapuo' il taia a pezeti, chomo vui el podé veder. [4] In questa chontrada sono gran chaldo, che apena i omeni puol sofrir: che se vui metesse uno hovo entro el fiume, seria choto avanti che andesse puocho lonzi. [5] Et in questo reame vieno i marchadanti chon le so marchadantie de Mongin, de Tabian e de leva|nte; |116v| et là i fano molte marchadantie, le qualle se portano de questo reame in la so patria. [6] In questo sono molte diverse bestie, più che altre del mondo. [7] Sono homeni negri senza algun cholor. [8] Et sono papagà rossi e biavi e verdi, i quali sono beletissimi. [9] Et sono anchora molti homeni pizoli e beli. [10] Et sono anchora galine diverse dele nostre et mior delle nostre. [11] Et àno alguni fruti simeli ali nostri; ma in questo paexe non sono algun oxelo <...> et questo per el gran cholor che sono. [12] Et non àno biave se no solamente sorgo; et fano vin de datali, il qual sono molto bon et fa l'omo più tosto inbriago che altro vin che sia; i àno abbondanza de altre chosse che bexogna al chorpo umano fuor cha de biave, ma i àno sorgo. [13] Anchora in {in} questa sono molti astrologi et boni medexi, i qualli sano ben guardar el chorpo umano. [14] Et tuti, sì mascholi chomo femene, vano nudi, fuor che se choerverze la lor natura; et sono negri, et non se reputa pechado alguno andar chussi nudi. [15] Et fano i suo' maridazi in questa forma: i tuol per moier le zermane chuxine et simelmente le chugnade; et simelmente questa uxanza oservano i Zudei. [16] Or abiamo dito de questo reame e però de qua se partiremo, chon zo sia che in questo non sia altro da dire. [17] Et drezeremo il nostro stilo più oltra et diremo de altre chosse, zoè del reame de Chomain.

Interventi di B

5-17 et là i fano [...] de Chomain: serpentina nel margine sinistro.

V 97 = F CLXXIX; Z 113.

159 in gran sechi] ingran sachi.

98. [117r] Dela zità de Chomain.

[1] <C>omain sono uno reame ch'è lutan da Eli zercha mia trexento, la zente del qualle adora l'idolle; et non dà trabuto ad alguno; et àno loquela per sí. [2] Et nareremo de lor chose e chostumi, che vui più chiaro intenderé, perché nui se apossimemo più avanti ai luogi demestizi. [3] Questa zitade nonn à porto, se no sollamente uno gran fiume. [4] Là nasse pevere in gran abondanzia e zenzero e molte spezie. [5] Lo re de questa zitade sono richo de texoro, ma nonn è possente de zente; ma el so regno sono sì forte che alguna zente non ne poria intrar nì far dano, et inperò el non teme alguno. [6] Et se alguna nave intrasse in questa fossa, s'ela non fosse nave che vegnisseno lì propriamente, la prendeno e spoiano tuti quelli dela nave d'i so beni, et dixeno: «Vui andavi ad altre parte, e Dio ve à mandadi qua da nui, azò che nui ve toiamo tuto quello che vui avete». [7] Et tuolli tutte le suo' chosse e le nave, et non intendeno aver pechado de questo. [8] Et chussi va in tute le parte dela provinzia del'India, perché i sono ¶uno voler†; e tute le nave del Mongin e de altre parte vien qua l'instade et sì chargano in quatro over hoto zorni; e partesse più tosto che i puol, perché là nonn è porto e la induxia sono molto pericholoxa, perch'ela sono spiaza de sabion. [9] L'è vero che le nave del Mongin non dubi[ta] [117v] de andar a quele splaze chomo fano le altre, perch'ele porta sì gran anchora de legno che retien le nave in ogni gran fortuna. [10] In questo reame sono lioni e molte altre feroze bestie et chazaxon et oxelaxon. [11] Or abbiamo dito de 'sto reame et però anderemo più avanti et trateremo de altre chosse.

Interventi di B

6-10 *ve toiamo tuto [...] chazaxon et oxelaxon*: serpentina nel margine destro (f. 117r) e sinistro (f. 117v).

99. Del reame de Milinbar.

[1] <M>ilinbar sono uno reame grandò, et sono inverso ponente, la zente del quale àno re et ha loquela per sí; et adorano le idolle et non dano trabuto ad alguno. [2] Et da questo reame se desparte la stela tramontana, e par ch'ela sia sopra tera. [3] Et apresso questa provinzia sono un'altra chiamata Gioxolat, et zaschaduna de queste àno più de zento nave le qualle piano le altre nave et robano i marchadanti, chon zo sia che i sono gran robadori. [4] Et duxeno chon loro le moier e i fioli et tuto l'instade stano in chorso, e la mazor parte de que-

V 98 = F CLXXXI; Z 115 (il capitolo su Chomari [= F CLXXX/Z114], a cui si riferisce la rubrica, è caduto; il luogo descritto, Eli, corrisponde a F CLXXXI/Z 115)

V 99 = F CLXXXII; Z 116.

ste nave fano gran dano ai marchadanti. [5] Et questi robadori vano in molte parte per chaxon de zonzer le nave de marchadantie. [6] Et fano anchora un'altra mal uxanza: che i ordena le schiere in mar, zo«è» che una nave se perlonga dal'altra et sono zingue per schiera; et chussi divideno le nave per tal muodo che vinti nave ochupano zento mia; et quando i vedeno alguna nave de marchadantie 'le se fano luminaria l'una al'altra; et a questo muodo nesun|a [118r] nave non puol andar per mar ch'ela non sia vezuda. [7] Ma i marchadanti, che sano la nequizia de chostoro, vano sì ben in ponto che de lor non temeno alguna chosa, chon zo sia che i se defendeno da loro, bench'el non puol esser che qualche una non siano prexa. [8] Et quando questi robadori piano qualche nave de marchadanti, 'li tuol le nave e tutta la marchadantia et non fano mal algun ai omeni; et dixeli: «Andé a vadagnar dele altre». [9] In questo reame sono granda abbondanzia de pevere e de zenzero e de altre spezie; i àno bochasini dei più belli e più sotil che se trova al mondo; et àno molte altre marchadantie. [10] I marchadanti che vieno de altre parte portano in questa chontrada, per chaxon d'achatar marchadantie, portano rame in le lor nave, e de questo rame i savornano le suo' nave; e portano seda e drapi d'oro et horo e arzento e garofali e spezie, zoè spezie che quelli non àno, et queste tal chosse i barata chon marchadantie de quelle chontrade. [11] Et là vano nave de molte parte, zoè dela provinzia del Mongin; et i marchadanti portano de pixor parte de quelle chosse che vien portade d'India; puo' le portano in Alesandria. [12] Or in questo reame nonn è altro da dire, però anderemo oltra.

100. Del reame de Gozurat.

[1] <G>ozurat sono uno reame grandio, la zente del quale adorano l'idole; et àno re et ha loquella per sí; et non dano trabuto ad algjuno. [118v] [2] Ed è verso ponente, et a questo reame par la stella tramontana. [3] Et in questo reame sono i mazor laroni del mondo et oservano el modo ch'io ve ò dito. [4] Quando i branchano i marchadanti, i ge dà a manzar tamaro e aqua marina, azò che i marchadanti zita zò che i àno entro el ventre; et questi ladroni archoie tuto quello che i chaga, et sì fa zerchar s'i chata perle o piere prezioxe. [5] Et questi chorseri dixeno che quando i marchadanti vien piadi l'ingioteno perle e piere prezioxe, donde i marchadanti che vieno piadi, molti ingiotte perle e piere prezioxe per paura de quei robadori. [6] E per questa chaxon quelli zerchava i'llo so stercho, e trovava tuto quello ch'eli avea ingiotido. [7] In questo reame sono gran abbondanzia de zenze-

ro e de pevere. [8] Et àno banbaxo in gran quantitate: el nasse in albori grandinisimi, et tute le lor traponte s'inplino de quel banbaxo, el qual nonn è de tanto valor chomo è quello che i filano; e de quello i fano molti lavori. [9] Et questi albori produxeno de bon banbaxo da ani dexexe infina vinti; et da là in suxo questi albori non produxeno tanto banbaxo chomo i àno fato in so zoventude. [10] Et in questo reyno se trova gran quantità de alichorni et de buò salvadegi et molte altre bestie salvadegi. [11] E là se charga pixor nave et sì se portano le marchadantie. [12] Da questo reame se fornisse molti altri reami et provincie. [13] Et fasse in questo reame più belle traponte et meio fate che se possa trovar, chon a|rzenti [119r] et chon bestie schorpi-de molto belle da veder. [14] Or abbiamo dito de questo reame, et in-però de qua se partiremo et anderemo ad uno altro reame.

Interventi di B

4-13 *aqua marina [...] trovar chon: serpentina nel margine sinistro.*

101. Del reame de Torna.

[1] <T>orna sono uno reame grandio ed è inverso ponente, et questo se intende 'inverso ponente', perché in quella volta io vegniva de levante. [2] Et àno re et non dano trabuto¹⁶⁰ ad alguno, la zente del qual àno parlar per sí. [3] Qua non nasse pevere né altre spezie chomo fano in le altre provincie dele qual nui avemo narado. [4] Qua nasse inzenso in gran abondanzia, et nonn è bianco, ma negro. [5] In quello luogo se fano molte marchadantie, et là vieno molte nave e marchadanti, perché là se traze chuori de molte maniere. [6] Et i marchadanti che vano lì portano chon loro botane e banbaxo et rame, oro et armento et molte altre marchadantie; el qual rame i vendeno e vadagna. [7] Et sono anchora in questo reame pixor chorsari, i qualli fano gran dano ai marchadanti. [8] Et questo sono de volontà del re, el qual chonsente questo, perché quelli chorsari robadori ge dano de quello che i vadagna: perché, chomo io ve ò dito, per tuta l'India se fano gran marchadantie et i marchadanti ne porta là una gran parte a vender. [9] Et per questo muodo vien puoche nave in India che non porta chavalli, perché de quelli i ne fa gran marchadantia. [10] Et per questa chaxon el re si chonvien chon q|uelli [119v] robadori che i dia i chavalli i qualli robano; et le altre marchadantie, zoè oro, armento e piere prezioxe siano de quelli robadori: sì che questa sono una malvaxia chossa et non sono chossa che partegna a re. [11] Or abbiamo dito de 'sto reame e però de qui se partiremo e diremo d'uno altro reame.

V 101 = F CLXXXIV; Z 118.

160 dano trabuto] dano d (*barrata*) trabuto.

Interventi di B

1-10 <T>orna [...] chonvien chon: serpentina nel margine destro.

102. Del reame de Chanbach et di quello de Seminat.

[1] <C>anbach sono uno reame inverso ponente; àno re; la zente del qual àno loquella per sí e non dano trabuto ad algun. [2] Et adorano l'idolle. [3] E de questo reame par la stela tramontana più alta, perché quando se va verso maistro 'la par più alta. [4] In questo reame se fano molte marchadantie; là sono banbaxo e bochasin in quantitate, e da questo reame vieno portado in molti reami e provincie. [5] Et fano gran marchadantie de chuori, perché i se lavora sì ben chomo in altre parte. [6] Et sono molte marchadantie; et marchadanti vien chon molte nave chon le so marchadantie, ma la mazor parte porta oro et arzento e altre chosse de la sso patria. [7] Et fano gran utilidade, perché in questo reame non sono robadori, ma tuti vivono de marchadantie et arte et sono bona zente.

[8] Partendosse da questo reame se trova uno altro reame chiamato Seminat, el qualle sono gran reame ed è inverso ponente; la zente del qualle adora l'idolle; et àno re et loquella per sí; et non dano trabuto ad alg|una |120r| persona. [9] Et non hano robadori, et vivono de marchadantie et arte, perché in questo reame se fano gran marchadantie; e portano e vendeno suo' robe. [10] In questo reame sono perfeti idolatri. [11] Or in questo nonn è altro da dire, però da questo se partiremo et anderemo più avanti e diremo de uno altro reame.

103. Del reame de Resmocholan.

[1] <R>esmocholan sono uno gran reame; et à re ed à loquela per sí; la zente del qualle adora l'idolle; et vivono de marchadantie et arte. [2] In questo nasse sorgo in gran quantitate, sì che i manzano sorgo, late e charne. [3] Et molti marchadanti vano per mar e per tera là chon molte marchadantie. [4] In questo reame nonn è altro da dire. [5] Questa sono l'ultima provincia del'India andando inverso ponente e a maistro, da Amabat infina a questa provincia; et tuti i reami¹⁶¹ <e> provincie le qual ve ò mentovade,¹⁶² d'Amabat infina qua sono la Mazor India, ed è la mior che se trova inel mondo. [6] Or abbiamo di-

V 102, 1-8 = F CLXXXV; Z 119. V 102, 8-11 = F CLXXXVI; Z 120.

V 103 = F CLXXXVII; Z 121.

¹⁶¹ i reami] ire | ano.

¹⁶² mentovade] mentonade.

to de questa India Mazore, sollamente dele zitade che sono sopra el mar; e de quele che sono fra tera non abiamo dito, perché sarave troppo longa materia. [7] Inperò se partiremo da questa provinzia e diremo de alcune ixolle de India; primieramente de do ixolle.

104. Del'ixolla Mascholina et Feminina.

[120v] [1] <E>l sono una ixola chiamata Maschulina, la qual sono in mar grandò zinquезento mia inverso mezodì quando se desparte de Resmachoinan. [2] Tuti sono christiani batizati et osservano el cho-stume e l'uxanza del Vechio Testamento. [3] Et quando so moier sono grave de i non le tocha fina ch'ele nonn à parturido; e dapuo' ch'ele àno parturido i non le tocha fina ala quarantena, ma le tocha dapuo' la quarantena. [4] In questa ixola non stano so moier, ma stano in una altra ixolla, chiamata Femenina, zoè da questa ixola vano in quest'altra ixola le femene, e là stano tre mexi, zoè marzo, avril e mazo. [5] Et in questi tre mexi vano i omeni a star chon le so moier, et sì se dà gran piaxer e solazo; et chomo sono chonpidi 'sti tre mexi i torna ala so ixolla, e là fano¹⁶³ nuove mexi del'ano el so guadagno. [6] In questa ixolla nasse anbra bella e bona. [7] Et vivono de sorgo, late e charne. [8] Et sono boni peschadori, e piano tanto pesse ch'eli 'l sechano, ed àne per tuto l'ano in gran quantitate; et sì ne vende ad altra zente. [9] Et chostor de questa ixola non àno signor, se no uno veschovo el qualle àno l'arziveschovado de Schozia; et àno loquella per sí. [10] E da questa ixolla fina a quella dele femene sì è trenta mia. [11] Et i puti che nasse sono nudrigadi dale madre, et quando i sono deslata-di et che i àno ani quatordeze 'li i manda dai padri. [12] Et questa sono l'uxanza de queste¹⁶⁴ do ixolle. [13] Le femene non fano altro se no 'le nodriga i so fiolli; et non àno algun fruto de questa ixolla, [121r] chome ho dito. [14] De queste do ixolle non sono altro più da dire, et inperò se partiremo da quelle et anderemo più avanti.

Interventi di B

10-13 *sì è trenta [...] de questa ixola: serpentina nel margine sinistro.*

V 104 = F CLXXXVIII; Z 122.

163 fano] stano.

164 de queste] dae queste (con <a> barrata).

105. Del'ixolla de Schozia.

[1] <Q>uando el se parte da queste do ixolle el se va zercha mia quaranta inverso mezodi e trovasse una ixolla chiamata Schozia. [2] Et questi de questa ixola sono christiani batizati ed àno arziveschovo. [3] E là nasse anbra{n} in gran quantitate ed è altre marchadantie, e primamente pessi saladi. [4] E vivono de late, de sorgo e charne, perché non àno altre biave. [5] E tuti vano nudi al muodo de quelli d'India i qualli adorano l'idolle. [6] Et menano molte nave a questa ixola, chon molte marchadantie; e portano chonn esso¹⁶⁵ lor queste cosse a questa ixolla, dele qual fano gran profito e vadagno; e tute le nave le qual vol andar <...> a questa ixola. [7] Questo arziveschovo nonn à niente a far chon el suo Pontificho, ma sono uno gerolio, el qual stano in Baldacho; e 'sto gierolio de Baldacho manda 'sto arziveschovo a questa ixolla, et manda in pixor parte del mondo; ma quello che fa el papa tuti hobediseno a chostui. [8] Et a questa ixolla viono molti robadori chon le lor nave, et quando i vano schorxizando¹⁶⁶ i fano uno chanpo et vendeno tute le cosse le qualle i àno robade. [9] Et molto le vendeno, perché i christiani, i qualli sano che tute quele cosse si à tolto da homeni i qualli adorano le idolle |121v| e de' Saraini, et per questa chaxon i christiani le chonpra. [10] Et quando l'arzivescho de questa ixola muor, el è de hexogno ch'el vegna un altro de Baldacho, altramente non averia arziveschovado. [11] I christiani {i christiani} de questa ixola sono i più savi inchantadori del mondo, ma l'arziveschovo non vuol ch'eli faza quelli inchantamenti et molto se chorozano chon quelli, ma non li zovano, perch'eli dixeno che i suo' prezesori fezeno questi inchantamenti et dixeno che lo re vol ch'eli 'l faza, sì che l'arziveschovo non puol far più de quello ch'eli vol. [12] E per questo muodo i christiani de questa ixola fano inchantamenti al suo voler, sì che questi inchantadori fano molte cosse diverse, et sano adoperar molti meraveioxi inchantamenti, i qualli non sono boni da dire inel nostro libro; i qualli quando alguno aldisse dire, molto se meraveierave. [13] Inperzò nui lasseremo quelli e trateremo de un'altra ixolla.

Interventi di B

rubr. *L(ege) scoira*: annotato nella riga bianca compresa tra rubrica introduttiva e inizio capitolo, in corrispondenza del toponimo *Schozia*. – **5-8** a questa *ixolla [...]* *chanpo et vendeno*: serpentina nel margine destro; all'interno della porzione di testo così delimitata, le pericopi e *tute le nave le qual [...]* *chon el suo Pontificho* sono messe in risalto con un'altra linea verticale, nel margine sinistro. – **10-13** *Et quando [...]* *un'altra ixolla*: serpentina nel margine sinistro.

V 105 = F CLXXXIX; Z 123.

165 chonn esso] chonmesso.

166 schorxizando] schorzizando (con <x> sovrascritta a <z>).

106. Del'ixolla de Madaschor.

[1] <M>adaschor sono una ixola inverso el mezodì ed è lutana da Schura mia mille; la zente dela qualle adorano Machometo. [2] Ed àno quatro hover sie vechi homeni, et questi vechi àno la signoria de tutta l'ixolla. [3] Et questa ixola sono la mazor e la più nobelle che sia in tuto el mondo, et dizesse ch'ela volta treamilia mia. [4] La zente vivono de marchadantie et arte. [5] In questa ixolla nasse lionfanti gr|andi [122r] chomo in le altre provincie, et in tuto l'universo mondo non se vendeno tanti denti de' lionfanti chomo in questa ixola. [6] La zente de questa non manza se no charne de ganbello, et sì se ne ozide tanti ogni zorno che nesuno no 'l poria chreder se no 'l vedese; et dixeno ch'ele sono le più sane charne et inperò uxa de quelle tuto l'ano. [7] Et sono in questa ixola albori che val molto in le nostre parte, che sono bosì; et simel olio,¹⁶⁷ perché in quel mar sono molte ballene; et quelli branchano de queste balene et chavano hoio fuora: et perzò àno molto hoio. [8] Et àno molti lionpardi e lioni oltra muodo et altre bestie salvadege; et àno chazaxon et oxelaxon, et sono molti oxelli diversi dai nostri, chiamati chandanzie. [9] E là vivono molti marchadanti chon molte marchadantie; et àno drapi d'oro e de seda de pixor maniere et altre chosse dele qual nui non diremo; et queste chosse vendeno e barata i marchadanti del'ixola. [10] Et molti marchadanti vienò là chon le suo' nave chargade et vende tute quelle; e dapuo' sì le charga de marchadantie del'ixola et sì le portano in le lor patrie e fano gran profito, perché le nave non puol navegar più inverso mezodì ad altre ixolle se no a questa et a quella de Zungibar, perché el mar vano sì forte al mezodì che apena che i possa tornar indriedo. [11] Et per questa chaxon le nave non vano più avanti. [12] E le nave che vien da Zungibar vien a questa ixo|la [122v] in vinti zorni, et quando 'li vol tornar 'li sta tre mexi: et questo sono per el chorso dele aque che chore inverso el mezodì. [13] Et sapié ch'el sono molte altre ixolle che sono inverso el mezodì alle qual le nave non naviga per el chorso dele aque. [14] Et secondo che se dixè, là sono grifoni molto teribeli, ma non chomo i nostri; et dixeno ch'eli sono mezi oxeli e mezi lioni, ma, secondo quelli che àno vezudi questi, dixeno che i sono fati tuti a similitudine dele aquille. [15] Et sono sì possenti e sì grandi che i pìano i lionfanti, et sì portano inn alto molto e dapuo' sì lassa chazer, per tal muodo ch'i s'amaza. [16] Possa li grifoni li bechano et sì li manza. [17] Et sapié ch'i dixeno ch'el sono de quelli che xé grandi,¹⁶⁸ zoè le so alle, pasa sedexe, e le pene sono longe zercha passa dodexe ed è sì grose ch'ele chonvien ala longeza. [18] Or abia-

V 106 = F CXC; Z 124.

167 l'olio] l'avolio (con espunzione di <av>).

168 xé grandi] xe grande (con <i> sovrascritta a <e>).

mo dito d'i grifoni secondo chomo dixeno quelli che i à vezudi. [19] El Gran Signor mandò i soi mesi per saver dele diversitate de quelle ixolle, per chaxon de far relasar uno so meso el qual iera stà prexo da quelli de 'sta ixolla. [20] Et questo sì redise molti gran miracholli al Gran Signor de questa ixolla. [21] Et questi sì portorono al Gran Chan denti de porcho zingiar i qualli erano oltra misura grandi, onde el Signor ne fexe pexar uno, el qual pexava lire quatordece. [22] E dixeno che sono porchi de grandeza de bufali. [23] Anchora li sono molte zirafe et axeni salvadegi; et [123r] àno bestie et oxelli molti diversi dai nostri. [24] Et i grifoni¹⁶⁹ che sono in quella ixolla, quelli i apelano rozi, et non i chiamano altramente perché i non sano che chossa sia grifoni; mo veramente nui chredemo per la grandeza che i siano grifoni. [25] Or abbiamo dito de questa ixolla una gran parte, et in quella non sono altro da dire; inperò da quella se partiremo et diremo de un'altra ixolla.

Interventi di B

rubr. *L(ege) madaigascar*: annotato nella riga bianca compresa tra rubrica introduttiva e inizio capitolo, in corrispondenza del toponimo *Madaschor*. – **6-25** *nessuno no 'l poria [...] un'altra ixolla*: serpentina nel margine destro (ff. 122r, 123r) e sinistro (f. 122v). – **22** Dopo *de bufali* è presente un segno di richiamo irrelato. – **24** *Sopra in quella* è presente un segno di richiamo irrelato.

107. Del'ixolla de Zungibar.

[1] <Z>ungibar sono una gran ixolla la qual volta doamiglia mia; la zente dela qual adorano l'idolle; et àno loquela per sí; et non dano trabuto ad algun. [2] Et i omeni sono grandi e grosi et sono sì ben menbrudi che i pareno ziganti; et sono forti oltra muodo et portano pexo per quatro homeni: et questo nonn è da meraveiar, perché i manza per zinke. [3] Et sono negri; et vano nudi, fuora che i se choverzeno la lor natura; et àno i chavelli sì chrespi che apena chon aqua i se puol destrigar; et àno sì gran bocha e naxo che par una horibel chossa de veder, et se i se vedesse in altre parte, i omeni chrederave che i fosse diavoli¹⁷⁰ infernali. [4] Là nasseno molti lionfanti, et là se fanno gran marchadantia di denti de lionfanti et de altra maniera. [5] Et sono lionpardi ed è molte altre bestie. [6] Et àno moltoni de ogni statura: et sono tuti bianchi, el chavo negro, [123v] et in tuta l'ixolla non sono moltoni che non sia sì fati chomo io ve ò dito. [7] Et àno zi-

V 107 = F CXCI; Z 125.

169 i grifoni] igrifone (con <i> sovrascritta a <e>).

170 che i fosse diavoli] cheifosse homeni (con <homeni> espunto e <diavoli> aggiuntò nell'interlinea).

rafe beletissime da vedere, le qualle sono strete del chorpo et sono dale parte davanti uno puocho basse; et le gambe da driedo sono pizolle; el chollo sono longo, sì che i suo' chavi sono alti da tera zercha tre pasi; et àno pizolo chavo; et non fano mal ad alguno; et sono rosi e bianchi, fate a roxete; et questa sono bela chossa da vedere. [8] Or voiove narar qualche choseta de' lionfanti, perché quando lo lionfante se mete el maschio chon la femena per chonzarse, lieva el chapo da tera, tanto ch'elo i monta dentro chon el chorpo in suxo al muodo dela femena, perch'el à la natura molto inverso el ventre; e lo lionfante i monta adosso a muodo del'omo e dela femena. [9] Le femene de questa ixolla sono brutissime da vedere, et àno la bocha granda e li ochi, el naxo granda e grosso e le mamele grande. [10] Et la zente de questo luogo viveno de late, sorgo e zucharo e de altre spezie molto bone. [11] Et là se fano gran marchadantia et vieno molti marchadanti chon molte nave, in le qual portano molte marchadantie le quale¹⁷¹ vendeno; e portano molti denti de lionfanti del'ixola perché ne sono molti. [12] Et li omeni de questa ixola sono più forti chonbattidori e in bataia boni e valenti; et non àno chavalli, ma chonbateno sopra i ganbelli e i lionfanti. [13] Or questi orde i suo' chastelli sopra i lionfanti e dapuo' monta sedexe over vinti omeni de lor chon arme e spade e piere; et sono forte bataie quelle de lionfante. [124r] [14] Et non àno se no schudi de chuoro, spade e lanze; e sì se olzideno insieme. [15] Et quando i vol menar i lionfanti ala bataia i dona a quelli vin a beber e diventa molti ferozi; et sono forti in bataia. [16] Or abbiamo dito de questa ixolla, et in quela non sono altro da dire; et inperò nui ve nareremo dela gran provinzia de Abaxia, ma pur choncontinuamente diremo del'India. [17] E diremo dela più nobele provinzia et reame che sia <...> innel mondo homo che possa dir la veritate de tute le ixole, perché la mazora parte de queste ixolle del'India dele quale nui avemo fato menzione sono sudite a queste dele qualle nui avemo dito. [18] Et sapié che in questo Mar d'India sono dodexemilia e setezento ixolle, dele qualle ne vien abitade algune, secondo chomo¹⁷² avemo mostrado per schritura deli marinari, i qualli uxano per quel Mar d'India. [19] Or nui lasseremo del'India Granda, la qual sono d'Amabat infina Rismachoran, i qualli sono tre reami molto grandi, dei qualli nui avemo menzonadi; la Menor India sono da Ezanban infina a Motisili, in la qual sono hoto reami grandi, fuora de quelli del'ixola che sono in quantitate. [20] Ma al prexente semo per tratar del'India Mezana.

171 le quale] (con <l> sovrascritta a una lettera di incerta lettura).

172 algune secondo chomo] algune non chomo (con espunzione di <non>, e <secondo> aggiunto nell'interlinea).

Interventi di B

rubr. *L(ege) zanzibar*: annotato nella riga bianca compresa tra rubrica introduttiva e inizio capitolo, in corrispondenza del toponimo *Zungibar*. – 6-20 *et in tuta l'ixolla [...] l'India Mezana*: serpentina nel margine sinistro (f. 123v) e destro (f. 124r).

108. Qua se chomenza de Abaste, che xé l'India Mezana.

[1] <S>apié che Abaste, la qual vien chiamata Etiopia, {la qual} sono una provinzia molto granda, la qual sono in l'India Mezana. [2] El re de questa provinzia sono christian; et tuti i altri re sono [124v] suditi a questo re, i qualli sono sete, d'i quali tre sono christiani e tre sono iachopiti. [3] E tuti quelli dela provinzia àno tre segni sul volto, zoè uno sul fronte et uno sul naxo e l'altro inver la galta; et questo sono fato chon fero chaldo: et questo sono el so batexemo, chon zo sia che quando i viono batizadi i fano quelli segni; et questo fali per chonpimento del batexemo. [4] Et i Zudei àno do segni ale galte, et i Saraini àno solamente uno segno in fronte infina al mezo del naxo. [5] El gran re stano in mezo dela provinzia et i suo' Saraini stano inverso l'India. [6] Et in questa provinzia predichò santo Tomado Apostollo; et quando l'ave chonvertida questa zente l'andò in Mabat, là dove el fo morto. [7] Et in questa provinzia de Amabat sono molti chavalieri e bona zente per arme, et àno molti chav<al>i. [8] Or questo re ave de bexogno, perch'el ave guera chon el soldan, de andar chon el re de Anabat {c}chon molta altra zente, chome intenderete in questa storia. [9] El adevene che questo, il qualle signorizava tuta la provinzia de Abaste, il qual era christian, se mese in chuor di voler andar in pelegrinazo al Sepulchro de Iesu Christo in Ierusalem. [10] Allora i suo' baroni el deschonseiò, digandolli ch'el era troppo pericholoxa chosa andar là e che mai el non torneria indriedo s'el andasse; ma meo seria ch'el mandasse uno suo veschovo, el qual era homo de santa vita. [11] Allora el re rimaxe chontento et chiamò a sí quel veschovo, dizendolli ch'el volea ch'el and|asse [125r] in Ierusalem al Sepulchro del Nostro Signor Iesu Christo in suo chanbio; il qual veschovo disse ch'el era per obedir i suo' chomandamenti chomo suo signor. [12] Disse el re ch'el se dovesse aparechiar e che presto el se¹⁷³ dovesse partir. [13] Allora el veschovo se aparechiò e tolse lizenzia dal re, et messesse in chamin honorevelmente, a muodo de uno pelegrino. [14] Et andò tanto per mar e per tera ch'el zonse in Ierusalem et andò al Santo Sepulchro et adorò quello chomo se chonvenia; et fezie grande orazion per parte de quel signor el qualle l'avea manda-

V 108 = F CXCII; Z 126.

173 se] so.

to. [15] Et quando l'ave fato tute chosse per le qual el iera andato, el se messe in via chon tuta la sso chonpagnia; et tanto chaminò ch'el vene in India, dove sono molto odiadi i marchadanti christiani chomo nemixi mortalli. [16] Et quando el soldan de India sape che questo veschovo iera christian et messo del gran re de Abasa, subito 'lo 'l fe' prendere, et domandò s'el era christian; el qual veschovo disse de sì. [17] Allora el soldan disse s'el non chrederà alla leze de Machometo 'lo i farà dano e vergogna; el qual respoxe ch'el era chontento de morir cha far questo. [18] Et quando el soldan aldì questa risposta de questo veschovo, l'ave molto in despeto et chomandò ch'el fosse prexo e ligado al muodo de Saraxin; et chomandò che li fosse fato quella vergogna che far se podesse. [19] Et fato che i ebe questo i lo lasò andar. [20] Et quando el veschovo ave rezevudo questo se turbò molto, e d'una chossa el se chonfortava, ch'el avea rezevudo questo per la¹⁷⁴ fede |125v| christiana, e che per questo Dio i renderà merito al'anema soa in l'altra vita. [21] Or liberado che fue, el veschovo se messe in chamin chon tuta la so chonpagnia, et andò tanto per mar e per tera ch'el pervene a Basa dal suo signore. [22] Et quando el re el vete, 'lo i fe' gran festa, et puo' lo domandò dele maniere del Sepulchro. [23] Onde el veschovo li narò per hordene tuta la veridade; onde lo re l'ave per una devotissima chossa et ave gran fede. [24] Et quando el veschovo ave dito tuto l'esser del Sepulchro, ge disse chomo el soldan l'avea fato ligar e bater chon gran vergogna et vituperio. [25] Onde el re de zo ave grandisimo despeto, che 'l so veschovo iera stà chussi vergognado per suo despriexio; se chorozò molto forte et disseno, che tuti i zirchonstanti poteno aldir, ch'el non porteria mai chorona, nì non rezerave mai el so reame, perfin ch'el non fesse sua vendeta sì fata che tuto el mondo parlerà de lui. [26] Onde el se aparechiò chon molta zente da pè e da chavallo et una gran quantità de lionfanti chon chastelli molto ben fornidi; e dentro zaschadun chastello iera vinti homeni. [27] Et quando el fo aparechiado chon tuta la so zente se messe in chamin, et chaminò tanto ch'el pervene al reame de Adan. [28] Et quando lo re de quela provinzia sape, chon gran moltitudine de Saraini da pè e da chavallo vene ai forti passi per defender le suo' tere, azò che i suo' nemixi non podesse intrar. [29] Or advene che 'l re de Bassa perveneno chon la sso zente a questi passi, e là trovòno i suo' nemixi in gran quantitate. [30] Et là chom|enzò |126r| la bataia, molto chrudel e pessima; ma advene che 'l re de' Saraini, i quali ierano vil, et non potendo durar le gran forze delo re de Bassa, il qualle avea gran zente e bona, perché i christiani val molto meio cha i Saraini, e per questa chaxon i Saraini se messe in fuga. [31] Et lo re de' christiani chon la so zente intrò in lo reame di Adan, et in quelli passi fono morti molti Saraini. [32] Et

174 la] le.

quando lo re de Bassa fo intrado in lo reame di Adan, i Saraini se rechulò indriedo e redusese a molti passi, benché assai ne furono morti. [33] Allora el re andò guastando molte tere e zitade et feze morire una gran moltitudine de Saraini; allora disse el re ch'el iera ben vendigado dela inzuria del so veschovo e ch'el podea tornar chon honor in la so patria. [34] Et non volea danizar piui i suo' nemixi, perché li averia chonvegnudo passar molti forti passi e che pocha zente in quelli ri¹⁷⁵ passi i poria far dano; sì che per questa chaxon el se partì de quello reame et chaminò tanto ch'el zonse a Basa, in la so patria. [35] Or avete intexo chomo fo fato la vendeta del veschovo et chomo fo morti gran quantità de Saraini et molte tere fo destrute e vaste. [36] Ma puo' che nui avemo dito de questo, nui diremo de Abassa. [37] Sapié adoncha che in questa provinzia sono abondanzia de tute vituarie. [38] Et la zente viveno de rixi, de late e de charne e de susumani. [39] Et in questa sono lionfanti asai; et nasseno zirafe¹⁷⁶ in gran quantitate e lioni e lionpardi et altre bestie molto diversse dalle nostre; et àno molti axeni salvadegi; et àno hoxelli de molte maniere; àno [126v] galine molto belle da vedere et molte altre chosse diverse, dele qual nui non diremo, perch'ela saria tropo longa materia. [40] 'Li àno granda abondanzia de chazaxon et oxelaxon; et àno simie che par proprio aver volti de homeni; et àno gati mamoni. [41] Or lasseremo de questo et diremo dela provinzia de Adan, benché in questa provinzia de Abasse sono molte zitade e chastelli in gran quantitate, et molti marchadanti i qual viveno de marchadantie; là sono molti drapi d'oro e de banbaxo e bochasini et molte altre chosse che non sono da dire. [42] E però se partiremo de qua e diremo dela provinzia de Adan.

Interventi di B

rubr. *L(ege) abasia*: annotato nella riga bianca compresa tra rubrica introduttiva e inizio capitolo, in corrispondenza del toponimo *Abaste*. – **9-42** *El adevene [...] de Adan*: serpentina nel margine sinistro (ff. 124v, 125v, 126v) e destro (ff. 125r, 126r).

109. Dela provinzia de Adan.

[1] <D>apoi che nui abiamo dito dela provinzia de Abasse, al prexente diremo dela provinzia de Adan. [2] Sapié che questa provinzia de Adan àno uno signor chiamato soldan de Adan. [3] Et tuti de questa provinzia sono Saraini e adorano Machometo et àno molto in odio i

V 109 = F CXCI; Z 127.

175 ri] ria (con <a> barrata).

176 zirafe] rzirafe (con <r> barrata).

christiani. [4] Et in questa provincia sono molte zitade e chastelli; et àno uno porto al qual viene tute nave d'India chon le marchadantie. [5] Et a questo porto li marchadanti meteno le suo' marchadantie deschargandolle in picholle nave, et viene menade per uno flume sete zornade; et in chavo de sete zornade i marchadanti tirano le marchadantie dele nave e chargalle sopra i ganbelli e portalle per tera zercha trenta zornade. [6] Et in chavo de trenta zornade el se trova el flume de Alesan|dria, [127r] per lo qual flume i le portano in Alesandria; sì che per questo muodo i Saraini chonduxe pevere et altre spezie in Alesandria, no per altra via; et vien seguramente senza gran fadiga. [7] Et a questo porto sì viene molti marchadanti chon le suo' nave, et chussì portano le lor marchadantie per l'ixolle del'India; et i marchadanti che arivano a questo porto fano gran profito dele suo' marchadantie. [8] Et el soldan àno gran dazio da questi marchadanti che in le suo' tere portano le lor marchadantie chon le suo' nave, per la gran lialtà ch'el fano ai marchadanti: et per questo el sono deli più richi re del mondo. [9] Questo soldan fano una chossa che sono gran da'no ai christiani: che quando el soldan de Adan sì manda dela so zente in varda de Babilonia, manda gran moltitudine de cavali e de ganbelli, et questo sono gran utilità ai Saraini e à dano i christiani; et questo fa per odio ch'el porta ai christiani. [10] Hor lasseremo del soldan, et diremo de una gran zitade che sono in la provincia de Adan ed è inverso maistro ed è chiamata Ersae.

Interventi di B

rubr. *L(ege) aden*: annotato nella riga bianca compresa tra rubrica introduttiva e inizio capitolo, in corrispondenza del toponimo *Adan*. – **2-10** *signor chiamato soldan [...]* *chiamata Ersae*: serpentina nel margine sinistro (f. 126v) e destro (f. 127r).

110. Dela zità de Ersae.

[1] <E>rsae sono una gran zitade inverso maistro, ed è lutana dal porto di Adan quatrozento mia. [2] E questa zitade àno uno chonte, el qual sollo reze la tera in iustixia; et àno molte zitade e chastelli sotto la soa signoria; et questo chonte sono sudito al soldano de Adan. [3] Et la so zente adorano Machometo. [4] Et questa [127v] zitade àno uno bon porto, et là vano molti marchadanti et nave de India chon molte marchadantie. [5] In questa provincia vano gran quantitate de inzenso bianco; et nasseno datalli in gran quantitate. [6] Et non àno blave, se no sollamente sorgo, e de quello i marchadanti porta-

no per blave, del qual i ne fano gran guadagno. [7] I àno pesi in gran quantitate simelli a toni. [8] Et àno vino ch'eli 'l fano de zucharo e sorgo e de datalli. [9] Et àno moltoni senza rechie, et non àno negun buxo ale rechie, et, dove di' esser el buxo, sì sono uno chorno; et sono pizolle bestie e belle. [10] Et una chossa ve voio dire meraveioxa: che lor bestie - moltoni, ganbelli e ronzini - manzano pesi; et questi sono lor zibi, perché in la lor patria non sono erba ed è più arido luogo che se trova al mondo. [11] E li pesi li qualli le bestie manzano sono picholi, e sapié che del mexe de marzo, avril e mazo ne sono gran quantitate ch'el è una chossa meraveioxa; et quelli sechano et sì li meteno in chaxa; e dapuo' tuto l'ano ne dà a manzar ale suo' bestie et le bestie manzano questi pesi. [12] Et fano anchora bischoto de pese e li taia menudi; e dapuo' i chonsuma in chaxa, fazendolli sechar al solle: e per tuto l'ano i manzano de questo pesse bischoto. [13] E l'inzenso de quello ve ò dito sono sì bon marchado ch'el è una chossa meraveioxa; e de questo el signor ne à uno gran utele. [14] Or altro nonn è da dir de questa zitade, ma diremo de un'altra zitade.

Interventi di B

rubr. *L(ege) escier*: annotato nella riga bianca compresa tra rubrica introduttiva e inizio capitolo, in corrispondenza del toponimo *Ersae*. – rubr. **14** *«E»rsae sono [...]* altra zitade: serpentina nel margine destro (f. 127r) e sinistro (f. 127v).

111. Dela zitade de Dufar.

[128r] [1] *«D»ufar* sono una zitade granda et nobelle, la qual zitade sono mia zinquezento inverso maistro. [2] Et la zente adorano Machometo. [3] Et àno uno chonte per signor et sono soto la signoria del soldan de Adan. [4] Et questa zitade sono nela provinzia ed è defichada sopra el mar; ed à bon porto, al qual vieno molte nave chon molte marchadantie e gran quantità de marchadanti. [5] Et portano molti chavali de altre chontrade, deli qualli i marchadanti ne fano gran guadagno. [6] Questa zitade àno soto molte zitade e chaste-li. [7] Et là nasseno inzenso bon in quantitate, e diròve chomo. [8] Là sono albori non tropo grandi, ma sono chomo zapini; et fano tache chon¹⁷⁷ chorteli in pìxor parte, e per quelle tache sono del'inzenso in gran quantitate; e questo adevien per el gran chaldo che sono là. [9] Et in questa zitade vieno molti chavali, i qualli i marchadanti dapuo' porta quelli in India chon le suo' nave; e de quelli sono gran utilidade. [10] In questa non sono altro da dire e però de qui se par-tiremo e diremo d'un'altra zitade.

V 111 = F CXCV; Z 129.

177 chon] chomo.

Interventi di B

1-10 <D>ufar [...] *altra zitade*: serpentina nel margine sinistro (f. 127v) e destro (f. 128r).

112. Dela zità de Chalatu.

[1] <C>alatu sono una gran zitade che sono entro el cholfo <...>, ed è lutan da Dufar zercha mia zinquenzo inverso maistro; ed è una nobel zitade edificada sopra el mar; la zente dela qual adora Machometo. [2] Et sono venturoxi. [3] Et questa zitade¹⁷⁸ sono molto forte ed in forte luogo, per tal che non teme alguno. [128v] [4] Et non àno algune biave, ma 'le ge vien portade de altri luogi; i marchadanti {che} le portano chon le nave a <questa zitade>. [5] Questa zitade sono bon porto, et molti marchadanti chon nave vano là et vendeno molto ben le blave, chon zo sia chossa che da questa zitade se portano fra terra a molte zitade e chastelli. [6] Questa zitade sono defichada a bocha del cholfo de Chalatu, sì che alguna nave non puol intrar né insir senza suo volere. [7] E molte volte Milia, signor de questa zitade, àno gran pati chon al¹⁷⁹ soldan, el qualle ello hè sudito, perché quando el soldan mete algun dazio a Milia, over ad alguni d'i fradelli, et questi non volesse, el soldan manda el suo exerzito per chazar quelli per forza. [8] Elli se parteno e monta suxo le nave et viene a questa zità de Chalatu e là stano et non lassa passar alguna nave, donde el soldan ne rezeve gran dano, per tal ch'el è de hexogno ch'el faza paxe chon questo Milia, et sì non àno tanta quantità de pechunia chomo 'lo i aveva domandadâ questo Milia. [9] Àno uno chastello el qual sono più forte cha la zitade ed è la guarda del cholfo e del mar. [10] E la zente de quella chontrada vive de datalli e de pessi saladi, perché i ne à gran quantitate. [11] Vero è che là sono pixor nobelli homeni e chonti, i qual uxano mior zibi. [12] Or nui abiamo dito de questa zitade: che l'atende, del cholfo e del so esser. [13] Or nui se partiremo da quella e diremo dela zitade de Churmos: perché quando se parte dala zità de Chalatu el se va zercha tr|enta [129r] mia entro maistro e tramontana, e trovasse la zità de Churmos; e desendendo da Chalatu, andando entro ponente e maistro zercha mia zinquenzo, el se trova una zitade. [14] Or lasseremo questa, diremo de Churmos.

Interventi di B

rubr.-**14** *Dela zità [...]* de Churmos: serpentina nel margine destro (ff. 128r, 129r) e sinistro (128v).

V 112 = F CXCVI; Z 130.

178 zitade] zitada.

179 al] el.

113. Della zitade de Churmos.

[1] <C>urmos sono una gran zitade nobelle et sono sopra el Mar de Milia; et àno soto la suo signoria pixor zitade e chastelli. [2] Et in quella sono Saraxini et adorano Machometo. [3] E là sono uno gran chaldo, perché el soldan àno fabbricado le suo' chaxe le qual archoie el vento, perché da quella parte dove el vento vien àno alcuni muri che fano andar el vento in le suo' chaxe. [4] Et questo fano per el gran soldan che non puol sofrir el chaldo. [5] Or di quella non diremo piui, ma chonteremo dela Gran Turchia, chomo apertamente aldirete.

Interventi di B

rubr.-5 *Della zitade [...]* apertamente aldirete: serpentina nel margine destro.

114. Qui se nara dela Gran Turchia.

[1] <I>n la Gran Turchia fo uno re chiamato Chardu, el qualle era nievo del Gran Chan, per lo fio del fio de Chatai, zerman chuxin del Gran Chan; el qual àno molte zitade e chasteli ed è gran signor. [2] Ed era tartaro et la suo zente è Tartari. [3] Et questo Chardu non ebe mai paxe chon el Gran Chan, ma chontinuamente guera. [4] Et questa Gran Turchia sono inverso maistro; et quando el se parte da Churmai la Gran Tu|rchia [129v] sono oltra el fiume de Gion, e dura da tramontana fina ale tere del Gran Chan. [5] Et questo Chardu feno gran bataie chon el Gran Signor. [6] Mo' nui ve nareremo chomo el vene in deschordia chon el Gran Chan. [7] Chardu domandava ch'el volea la so parte de quello ch'el avea aquistado, et massimamente dela provincia del Chataio e del Mangon. [8] El Gran Chan disse ch'elo non i voleva dar tanto quanto ai altri so fioli e ch'el dovesse andar ala so chorte a chonseio quando lui mandasse per elo; et voleva ch'el obedisse chomo feva i altri suo' baroni. [9] E per questo muodo el Gran Signor disse ch'elo non i voleva dar la so parte ch'el avea aquistado. [10] E Chardu, el qual iera romaxo driedo so avo gran signor, non se chonfidava; e disse ch'el non anderia mai da lui et non volevalo obedir i nesuna chosa, et mai andar ala so chorte, perché temeava che no 'l fesse morir. [11] Et questa fono la deschordia che i feno molte bataie tra loro. [12] Et el Gran Signor tegniva tuto l'ano el suo exerzito atorno le tere de Chardu, azò che Chardu non podesse far dano ale suo' tere. [13] E pixor volte Chardu chonbaté chon lo exerzito del Gran Chan. [14] Et sapié che Chardu avea ben zentomilia chavalli, i quali iera molto valenti et uxi in bataia. [15] Or diremo de algune bataie fate tra el Gran Signor e re Chardu; e prima diremo chomo i vano in

V 113 = F CXC VII; Z 131.

V 114, 1-40 = F CXC VIII; Z 132. V 114, 40-43 = F CXC IX; Z 133.

bataia. [16] Zaschadun de lor porta quaranta¹⁸⁰ sagete in bataia, dele qual vinti sono menor per chaxon de passar; le altre sono mazor; et àno uno fero largo, et queste le zetano quando i sono [130r] apresso; et quando i àno gitade tute le sagite i ficha man ale spade et ale maze de fero et si se dano de gran perchosse. [17] Or abiamo dito chomo i vano ala bataia, mo' torneremo ala nostra materia. [18] Or adevene che questo re Chardu chon i suo' parenti, deli qualli uno nomea Iesusdar, chongregò una gran quantità de zente et andò sopra i sorastanti del Gran Signor, i qualli iera suo' parenti ed era gran signori: l'uno nomeva Abati, e l'altro Chaban; ed era fioli de Gegitan, el qual fo christian batizado, fradel charnal del Gran Signor Delubai. [19] Questo Chardu <chonbaté> chon questi do sorastanti i qualli avevano zente assai, per tal che l'una parte e l'altra fono zentomilia chavalieri, i qualli insenbre chrudelmente chonbateno; e d'una parte e del'altra molti ne fo morti. [20] Et finalmente re Chardu tene la bataia et fexe gran dano a quela zente. [21] Et vedendo ziò, i prediti zermani schanpò senza algun dano et inpazo dela persona, i qualli era chuxini de re Chardu ed avea molti boni chavalieri. [22] Et finita che fo 'sta bataia el re tornò ala so patria et stete do ani in paxe, fra i qualli non feze mai guera nì non chongregò mai exercito. [23] Or adevene che in chavo de do ani re Chardu asunò gran exercito, per tal ch'el ave gran quantità de chavalieri. [24] El saveva che Chara iera fiol del Gran Signor el qualle avea nome Nomagan, e chon quello iera zerti fiolli del Prete Zane; e questi do sorastanti avea una gran zente da chavallo. [25] E quando re Chardu ave chongregado la suo zente el se [130v] partì dal suo reame et mesesse in chamin; et chaminò tanto ch'el vene apresso Characholan, là dove i duo baroni stava chon el suo grande exercito. [26] Et quando questi do baroni, zoè el fiol del Gran Signor e 'l fiol del Prete Zane, sapeno chomo Chardu ierano vegnudo in la so patria chon tanta moltitudine de zente per chaxon de chonbater chon quelli, subito i se aparechiò chon la so zente, i qualli ierano da sesantamilia chavalieri; i qualli quando i fono aparechiadi si andò chontra i suo' nemixi; e tanto chaminò che i fono a luogo per spazio de diexe mia, e là stete el chanpo. [27] E lo re Chardu in quela medema pianura iera chon tuta la so zente, e l'una parte e l'altra funo ala bataia. [28] E fra el terzo di dapuo' el fiol del Gran Signor e quello del Prete Zane iera vegnudi, et in quella matina una parte e l'altra fo ala bataia; ma alguno a vantazo non furono, perché in chadauna dele parte ierano ben sesantamilia chavalieri, i qualli ierano ben in ponto de tute arme. [29] Et una parte e l'altra fono aparechiade le suo' schiere, le qual ierano sie in zaschaduno quaro, et aveano zaschaduno boni chondutori. [30] Et quando queste do

180 porta quaranta sagete] porta diexe g sagete (con espunzione di <diexe>, <g> barata, e <quaranta> aggiunto nell'interlinea).

parte fono aparechiade, et non aspetava se no de tochar le nachare, perché i Tartari non sono ardidì de chomenzar la bataia se non olde-no sonar le nachare. [31] Et àno tal uxanza, che quando i sono schieradi che i aspetano la bataia, fina che le nachare chomenza, i sona e chanta chon quatro chorde molto dolzemente et aspetano chontinualmente la bataia; e per questa uxanza tute [131r] do le parte ch'erano aschierade aspetando la bataia, al son dele nachare chantava sì dolzemente ch'el iera una chossa meraveioxa d'aldìr. [32] Et quando i fono stado uno pocho, una dele parte chomenzò a sonar le nachare, e la zente non fexe alguna demora, ma una zente chon l'altra chrudelmente chomenzò la bataia, per tal che gran parte fono morti et feridi. [33] Senza dubio re Chardo del so corpo fexe gran prodeze, et, s'el non fosse stado, molte volte la so zente seria schanpada del chanpo; sì che in tute chosse refranchava la so zente chonfortandolla¹⁸¹ dolzemente, sì che lor valentemente chonbateva. [34] Dal'altra parte el fiol del Gran Signor et el fiol del Prete Zane se portò ben in tute chosse, sì che questa fo una chrudelissima e pesima bataia, perché zaschaduno se forzava chon tute so posse di chonbater, ma questo niente non valse. [35] Onde la bataia durò fina vesporo, et una parte e l'altra non se poté descharar del chanpo; ma da una parte e l'altra ne fo tanti morti ch'el fo una chossa spaventoxa a veder. [36] Onde hognuno se {s}partiro e tornò ai lor chanpi, perché zaschaduno avea {avea} bixogno di posarse. [37] Et la matina el re Chardu intexe chomo el Gran Signor avea radunado uno grandò exerzito per chaxon de piarlo; infra sé disse ch'el non era più tempo de aspetare, et subito se armò chon suo zente et montò a chavallo, et sì se messe in chamino per andar in la so patria. [38] Et quando el fiol del Signor et quello del Prete Zane vete che re Chardu chon la sso zente se partivano, non volse seguirli per esser troppo stan|chi. [131v] [39] El re Chardu chon la so zente chavalchò tanto per lor zornade ch'i pervernero ale zitade de Turchia a Sarman. [40] E là stete per algun tempo; et non se churava del gran dano l'avea fato al Gran Signor. [41] Honde zìò sapiando, el Gran Signor ave gran ira de questo Char-du, el qualle chontinualmente danizava la suo zente e tere; et s'el non fosse stado suo nevodo el non averia posudo chanpar ch'el non fosse stato morto a mala morte, ma la charne i dolea forte. [42] E per questo muodo el schanpò dale suo' mano. [43] Or lasseremo questo e diremo dele prodeze dela fiola del re Chardu.

Interventi di B

rubr.-4 *Qui se nara [...] la Gran: serpentina nel margine destro.*

181 zente chonfortandolla] zente schonfortandolla (con <s> barrata).

115. Delle prodeze dela figlia del re Chardu.

[1] <E>l re Chardu avea una fiola la qual iera chiamata Chaizenich in lengua tartarescha, che vien a dir in latin 'luna luxente'; et questa damixella iera sì forte più cha homo che fosse in tuto el suo reame. [2] Et suo padre molte volte li volse dar marido, ma lei non voleva, dicendo che mai 'la non toria marido domentre ch'ela non trovasse uno bel zovene il qual la venzesse de tute forze. [3] Onde el re, vedendo la suo volontade, li dete libertade ch'ela tollesse marido a suo piaxer. [4] Et quando questa damixella ave lizenzia dal padre ave granda alegreza, et inchontinente feze asaper per pixor provincie che s'el fosse algun nobel zovene che volesse vegnir a provarse chon lei, e che la podesse venzer per forza, lei el torave per marido. [5] Et quan[do [132r] questo fo saputo, de molte tere e reami vene de molti zentilomeni zoveni, i qualli se provò chon lei. [6] El re chon molta zente iera in la sala del palazzo dove che erano la damixela, la qualle steva sopra uno charo de chuoro che veramente pareva fita. [7] Et qualonqua volea provarse chon lei chonvegniali chorer adoso chon una lanza senza fero; et se per viva forza 'lo l'aterasse, 'lo l'averia per moier, et se la fia del re vinzesse el damixello i chonvegnia donar zento chavalli; sì che per questo muodo la damixela guadagnò pixor pegni, perch'ela non trovava damixello che la podesse venzer. [8] Et questa era una chossa meraveioxa: e questo perché i suo' membri iera sì ben formadi ed era sì granda del chorpo ch'ela pareva una zigantesa. [9] Hor adevene che uno fiol d'uno gran re richo, el qual iera uno nobel zovene, vene chon una bella chonpagnia et avea chon secho più de mile chavalieri molto belli per chaxon de provar la damixela; dela qual chossa el re Chardu fo molto aliegro, perché el seria molto chontento ch'el avesse suo fiola per moier, perché el saveva ch'el iera fiol de re. [10] El re fe' dir ala fiola ch'ela se lasasse venzer a questo, ed ela disse ch'ela no 'l faria per alguna chossa del mondo. [11] Onde el re et la raina chon molta zente vene in la sala del pallazo dove erano suo figlia et el fiol del re, i qualli erano tanto belli che pareano duo stele; et questo damixello erano sì possente ch'el non trovava alguno i podesse star a peto ale suo' forze. [12] Et quando el damixello e l|a [132v] damixella fono in sula sala, in la qual iera gran multitudin de zente chomo io ve ò dito, fo fato la chonvention del damixello, che s'el fosse vento el dovesse dar i mile chavali che lui avea menato chon elo. [13] Dapuo' questo, el damixello e la damixela sì se afrontò insenbre; et tuti quelli che vedeano dixevano che vorave che 'l damixelo avenzese, azò ch'el fosse marido dela fia del re; et simelmente questo dixeva el re e la raina. [14] Dapuo' che tuti fono prexi insenbre ale braze, s'andavano tirando or qua, or là; pur adevene che

la fia del re avense, et quello mese in tera sul palazo; sì che a questo muodo el fio del re fo vento, et sì perse i diti chavalli mile; onde tuti dela sala fo malchontenti. [15] El re Chardu menò questa so fia molte volte in bataia et in tute bataie non era chi podesse più d'esa. [16] Et molte volte questa damixela andava entro i nemixi et predea uno chavalier per suo forza, et menavallo prexon ale suo' zente; et questo pixor volte ochorse. [17] Or abiamo dito dela fia de re Chardu, mo' de questa lasseremo et anderemo più avanti. [18] Et nareremo d'una gran bataia che fo tra re Chardu et Amon fiol de re Abaga, zoè Signor de Levante, secondo chomo porete aldire.

116. Chomo re Abaga mandò so fiol in exerzito ad Argon.

[1] <A>baga, zoè Signor de Levante, sì guerizava {m} |133r| molte provincie e tere. [2] Et le suo' tere iera le chonfine de re Chardu, et questo iera apreso l'Alboro Solo, là che vien chiamato in lo libro de Alessandro l'Alboro Secho. [3] Et Abaga, azò che re Chardu over le suo' zente non fesse algun dano in le suo' tere, mandò el fiol chon gran quantità de zente da chavalo in le chontrade del'Alboro Secho infina al fiume Ozian. [4] Et là stava chon el suo exerzito per chaxon de guardar le suo' tere, azò che la zente de Chardu non i fese algun dano; sì che a questo muodo Argon chon le suo' zente stava in quella pianura et guardava molto ben le suo' zitade e chasteli. [5] Or adevene che re Chardu asunò gran quantità de chavalli, dei qualli l'ordenò uno suo fradello chapetanio che nomeva Barach, el qual era uno omo molto valente et savio, al qual Chardu disse ch'el voleva ch'el andasse a chonbater chon Argon. [6] Disse Barach ch'el iera a tuti i suo' chomandamenti et a tuto el so poder el farave dano ad Argon et a tutta la suo zente. [7] Dapuo' queste parolle se mese in chamino chon la suo zente, la qual iera una gran quantitate; et tanto chavalchorono ch'i pervene al fiume grandò dov'era Argon per diexe mia. [8] Et quando Argon sape ch'el iera vegnudo chon tanta zente, se aparechiò otivamente. [9] Et non pasò tre dì che tute do le parte fono aparechiade, zoè Argon e Barach chon la lor zente. [10] Et quando i fono aparechiadi i chomenzò a sonar le nachare, onde una zente e l'altra se chomenzò a ferir gita|ndo |133v| tante saete che pareva che piovesse; onde in quella molti homeni e chavali fo morti. [11] Possa messeno man ale lanze e spade et chomenzò una bataia pessima e chrudelle, taiando man e braze, et ozidevasse i chavali, tratandosse chomo mortal nemixi. [12] Là era tanto remor che s'el avesse tonado non se

V 116, 1-14 = F CCI; Z 135. V 116, 15-22 = F CCII; Z 136. V 116, 23-33 = F CCIII; Z 137. V 116, 34-42 = F CCIV; Z 138. V 116, 43-51 = F CCV; Z 139. V 116, 52-57 = F CCVI; Z 140. V 116, 58-67 = F CCVII; Z 141. V 116, 68-78 = F CCVIII; Z 142.

averia aldidò, et in pizol ora fue la tera choperta de homeni morti e feridi; ma finalmente la zente de Barach non poteno sofrir ala forza de Argon, onde inchontinente se partì chon la so zente e tornò oltra el fiume. [13] Et Argon chon la so zente seguì quelli et sì ne hozisse gran parte de lor; sì che a questo muodo andò questa bataia, chomo avete aldidò. [14] Dapuo' che abiamo dito de Argon, nareremo chomo el fo prexo et ave la signoria dapuo' la morte de Abaga suo padre. [15] Or abiando Argon finito la bataia chontra Barach, de lì a pocho d'ora ave novelle dala zente del re Chardu chomo so padre Abaga iera partito {iera partito}, dela qual chosa lui ne fo molto irado. [16] Et sì se aparechiò chon el suo exerzito metandosse in chamin per chaxon de andar ala chorte del padre a tuor la signoria; niente de men li chonvegna chavalchar ben quaranta zornade avanti che lui azonzesse dove el doveva. [17] Hor uno fradello de Abaga el qual nomeva Chomach, quando el sape che 'l fradello Abaga iera despartido, disse ch'el pòdeva esser signor, dapuo' che Argon iera sì lutano. [18] Et sì se aparechiò chon gran zente et andò ala chorte [134r] de so fradello Abaga et prexe la signoria. [19] E chatò tanto texoro che apena alguno el poria chreder: e chi aldisse dir el numero del valor el quale el donò ai suo' baroni e chavalieri seria chossa inchredibile. [20] Et quando i baroni e chavalieri veteno che Achomas¹⁸² soldan ie 'veva donado tanto texoro, disse ch'el iera uno bon signor; et tuti l'ama-va egualmente et dixe-vano che i non voleva altro signor cha lui. [21] Achomach soldan feva bona signoria et servia tuta zente, ma niente de men el feva una vilania, chomo io ve dirò: che tute le moier de so fradelli tolse et sì retene per lui; e per questa chossa lui fo represso da molta zente. [22] E dapuo' ch'el ave tuta la so signoria, l'aldisse novela de Argon, el qual vegniva chon gran zente; el non fexe alguna induxia, ma subito fexe asunar tuta la so zente in una domada, i qualli volentiera andavano chontra Argon per piarlo e meterlo in gran martorio. [23] Hor quando Achomach soldan ave aparechiato ben zinquantamiglia chavalieri, li mese in chamin per chaxon de inschonstrarse in Argon et in le so zente. [24] Et chavalchò ben diexe mia, et in chavo de diexe mia li vene novele chomo Argon vegnia et iera apreso mia zingue, et aveva ben tanta zente chomo <...>. [25] Achomach fe' sostegnir el suo chanpo in una bella pianura et disse ch'el voleva aspetar Argon lì finch'el vegnisse, perché là è molto bel chonba|ter. [134v] [26] Et quando l'ave retenudo el so chanpo, el feze uno parlar ala so zente fazendo radunar quelli; et poi che i furono radunati disse ali suo' baroni: «Vui sapete ben chomo debo esser signor de tuto el reame de mio fradello, e perché senpre mai io fu' a 'quistar tere e provincie dele qual nui tegnimo. [27] Ben è vero che Argon fo fiolo de Abaga mio fradello, e se per aventura algun volesse dir che lui aspetava

182 achomas] chomas (con <a> aggiunta nell'interlinea).

la signoria, mente per la gola chi volesse dir questo, et non sarave iusta chossa che dapuo' el padre tene la signoria. [28] Chomo vui savete l'è degna chossa ch'io la deba avere dapuo' la morte de quello, perché raxonevolmente in soa vita io doveva aver la mitade, ma per mia bontade i' ò lasado tegnir tuta la signoria. [29] Dapuo' sono venuto <a> tal modo chomo sapete, sì che per tanto ve priego defendate le nostre raxon chontra lor, sì che el reame et la signoria romagna tuta in nui: io voio solamente l'onor et la fama, et vui abié l'utele et la signoria e <...> per tute le nostre provincie et tere. [30] Io non voio dir plui, perché io ve chognoso vui esser homeni che ama raxon, et quelle chosse che vui faré tornerà in vostro ben et utele». [31] E per tal muodo feze el suo parlar, che i baroni, chavalieri et altra zente le qual ierano lì ave intexo quello che Achomach avea dito; tuti in un trato respoxeno che i non mancherave de far finché lor averà vita in chorpo chon tuti i omeni del mondo, et valentemente anderà chontra Ar|gon; [135r] et disselli ch'el non dovesse temere, che il prenderave et si 'l meterave in le suo' man. [32] Quando Achomach ave aldido el parlar dela so zente non disse plui alguna chossa defina che Argon chon la so zente vene a chonbater. [33] Ma nui laseremo Achomach et la suo zente et torneremo ad Argon.

[34] Dapuo' che Argon veramente sape che Achomach chon la so zente s'aparechiavano in bataia chon gran moltitudine de zente, el se chorozò molto et zurò ch'elo i darave melinchonìa per tal muodo ch'elo i farà paura ai suo' nemixi; et azò che i non i podesse ofender e ch'el non valesse mancho dela soa zente, però disse ch'el iera de bixogno ch'el mostrasse la suo possanza. [35] Et inchontinente mandò per tuti i suo' baroni dischreti. [36] Et quando l'ave asunado gran quantitate, parlò in questa forma: «O fradelli mei e chonpagni, zerto sapete quanto mio padre per el tempo pasado ve à amado: tuto el tempo dela vita soa ve à tegnudi chomo fioli et fradelli, et molte volte fossi chon lui in pixor bataie; la tera la qualle vui tegnivi, vui l'andassi a sotometer ala so signoria; et sapete chomo io son fiolo de cholui el qualle ve aveva tanto amado, et io ezian ve amo chomo mi medemo. [37] Dapuo' adoncha ch'è la veritate {de}zo ch'io ve ò dito, zusta chosa hè che vui me aidé chontra chostui el qual va chontra raxon e iustixia, el qual ne vol deschazar dele tere nostre. [38] Vui sapete adoncha che lui nonn è dela nostra leze, ma lui sì ll'à [135v] desprexiada et sì è diventato sarain et adora Machometo: vardate aduncha chomo el sarave dura chosa che Saraini dovesseno aver sopra i Tartari signoria! [39] Dapuo' ch'el è hochorso questo chaxo li nostri chuori e le volontade se die' aforzar a tute le chose le qualle sono di bixogno azò che questo non hochora. [40] Honde io ve priego: tuti vui siati valenti homeni et mostrate el vostro ardir, azò che venzamo arditamente chonbatendo chontra loro, per tal che la signoria romagna a nui et non de' Saraini; e zaschadun se die' forzar azò che venziamo la bataia, chon zo sia che nui abiamo la raxon et i nemixi no-

stri àno el torto. [41] Hor io non ve dirò al prexente altro, se no ch'io priego tuti ve desponete i chur vostri in ben far». [42] Et in questo muodo Argon finì el suo parlar.

[43] Hor abiando i baroni e i chavalieri intexo le parole de Argon, tuti ingualmente disseno che i voleva più tosto tuti morir che non far tutto el suo poder de venzer la bataia. [44] Et in quello stante uno gran baron se levò suxo parlando in questa forma: «Signor Argon, nui manifestamente chognossemo tuto quello che tu di' esser chussì la veritate, et inperzò responderò per tuta la chomunitade la qualle sono davanti, che per el far de questa bataia nui non ve abbandoneremo mai mentre averemo la vita in chorpo; et più tosto se lasseremo morir che lassar tal bataia. [45] E de questo nui dovemo esser signori de questa bataia: per la chaxon che nui avemo e per el torto che lor àno. [46] Et inperzò [136r] io sì ve chonseio et sì ve chomando che nui prochuramo de andar più tosto che se puol a trovar i nemixi, et sì priego tuti i nostri chonpagni che se debano portar in questa bataia sì fatamente che tuto el mondo ne parla». [47] Et in questo finì el suo sermone. [48] Dapuo' questo non fo alguno che non se chonchordasse al parlar de questo e che non desiderase chonbater chon i suo' nemixi. [49] Allora Argon se aparechiò chon la so zente et levòsse la matina a bonora et andò volontaroxo chontra i suo' nemixi. [50] Et chavalchè tanto che i pervene in la pianura in la qualle i suo' nemixi aveano texo le suo' tende, et messeno el chanpo aprovo quello de Achomach per diexe mia. [51] Et fato questo chiamò ad sé duo homeni d'i qualli molto se chonfidava, et disselli ch'elli dovesse andar ad Achomach a dirli una inbasada chomo intenderete.

[52] Allora questi duo homeni dischreti, i qualli ierano de gran tempo, avendo avuti lizenzia da Argon non feze alcuna induxia, ma subito se mese in chamin. [53] Et tanto chavalchè ch'ì zonse al chanpo de Achomach et desmontò al pavione dove che erano molti sorastanti, i qualli el saludò chortexemente et disse che i fosse ben vegnudi; et subito menòli avanti Achomach. [54] Et essendo zonti lì, uno d'ì do anbasadori parlò in questa forma: «Signor Achomach, vostro nievo Argon i par molto da nuovo che vui li abiate tolto la signoria e che siate chrudel inverso de lui chon mortal bataia; et questo zertamente nonn è bon muo[do], [136v] né non te porti chomo bon parente. [55] Onde el ve fa asaver et sì ve priega umelmente chomo suo mazor e padre che ve reputa, che vui voié manchar de tanto mal, e che la bataia sia rìa inverso altri cha inverso lui; et volle tegnirve per padre et signore, e che vui abié la signoria de tute le suo' tere. [56] Et questo è quello che vostro nevodo ve fano asapere». [57] Et dito questo feze fine ale suo' parolle.

[58] Quando Achomach soldan intexe quello che Argon suo nevodo i mandava a dire, subito rispoxe ai diti anbasadori: «Ho signori anbasadori, mio nevodo non dixè vero de quello avete dito, chon zo sia che queste tere sono mie et non soe; perché mi chomo padre sì 'l so-

tometo ala nostra signoria. [59] Et inperò direte a mio nevodo che, s'el vol, io el farò grandò et sì ge donerò molte tere et sì 'l traterò cho-
mo mio fio, et hognuno ge starà soto; et, s'el non vol questo, io el farò morire a tuto el mio podere: sì che questo voio far a mio nevodo, et non altri pati né chonvenzion; ma el non porà tornar mai». [60] Et in questo muodo finì el suo parlare. [61] Et quando i mesi aveno aldidò quello che 'l soldan i avea dito disse: «Nui se partiremo e diremo quello avete dito». [62] Et Achomach disse: «Or tosto ve partite, se no io ve farò morire». [63] Allora quelli se messe in chamino, et tanto chavalchè ch'i pervene al chanpo del signor; et disselli tuto quello i avea dito suo barba. [64] Et quando Argon aldì quello che Achomach i manda|va |137r| a dire, se chorozò molto forte; et disse, che tuti i zirchostanti aldite: «Io non voio viver né rezever mai tera, dapuo' che mio barba se muove chon tanta iniquitàdè iniustixia, se io non farò tal vendeta che tuto el mondo ne parlerà». [65] E puo' disse ai suo' baroni e chavalieri: «Io non voio far alguna induxia, et voio che doman a bonora saltemo¹⁸³ quela zente et faziamo nostro poder de destruzer¹⁸⁴ el chanpo». [66] E tuta quela note i se aparechiò de tute quelle chosse fazea de bexogno ala bataia. [67] Et Achomach, el qualle per spie avea sapudo che Argon da matina dovea vegnir ala bataia, hotimamente se aparechiò et amaistrò la suo zente che sia valenti e gaiardi.

[68] Or quando fue venuta la matina, Argon chon la so zente se armò et chon gran sapere ordenò le suo' schiere, amaistrando la so zente; et, ordenado ch'el ave le suo' schiere, el se messe andar verso el chanpo d'i suo' nemixi. [69] Et el soldan Achomach per el simel feze le suo' schiere e non aspetò che Argon vegnisse fina al suo chanpo, ma el se messe in chamin chon tuta la so zente; et tanto andò ch'ello se inschontrò in lo exerzito de Argon. [70] Et quelli exerziti se veteo d'insenbre, molto dexiderando de esser ala bataia; ma non feze alguna induxia, ma subito se afrontò l'un l'altro: et era una chosa stupenda veder le saete volar per aiere, che veramente parea pioba. [71] Onde molti de una parte e l'altra chaschorono morti per tera,¹⁸⁵ ed era tanti zigori e pianti de |137v| quelli feridi ch'erano per tera. [72] Et quando i ebene gitado le lor sagite messeno man ale lor spade e maze de fero, et aspramente se feriano l'uno e l'altro dandosi cholpi smesuradi. [73] Et era sì grandò el chridore che s'el avesse tonado non se averia aldidò; et in pocho d'ora fo morti molti valenti homeni. [74] Et quelli d'Argon se portò valentemente, ma ale fine la fortuna i fono chontraria che non potero soffrire et missesse in fuga. [75] Et Achomach chon la so zente i perseguitoe, holzidandoge molti;

183 a bonora saltemo] abonora et (*espunto*) saltemo.

184 poder de destruzer] poder etedestruzer (*con <e> barrata e <d> sovrascritta a <t>*).

185 tera] tere.

et in quella fuga Argon fo prexo; et quando i aveno Argon non perse-
guì plui la so zente, ma retornò al chanpo ale lor tende alegrandos-
se molto; et Achomach fexe inferar Argon suo nevodo, et quello feva
vardar chon gran guarda. [76] Hor questo Achomach, el qualle era
molto luxorioxo, diterminò de andar ala chorte a solazarse chon le
suo' damixelle; et lassò al signor de tuto lo exerzito, el qualle nomea
Melichamus, in guardia de Argon; et s' li disse ch'el dovesse vardar
Argon quanto la so vita et ch'el dovesse vegnir ala chorte in pochi dì
per salute dela so zente. [77] Et Melichamus disse ch'elo hobedira-
ve i suo' chomandamenti. [78] Allora Achomach chon molta zente se
messe in via per andar ala chorte.

117. Chomo Argon fo deliberado et fato signor, et chomo Achomach
schanpò et abandonò la signoria aveva tolto ad Argon.

[138r] [1] <O>r adevene che uno gran barone tartaro, el qualle iera ri-
cho, prexe fra lui gran piatà de Argon, et fra lui disse ch'el iera gran
mal e gran nequizia che 'l so signor fosse retegnudo e prexo; e deter-
menò ad ogni suo poder de far ch'el fosse deliberado. [2] Et non feze
alguna induxia: subito se ne andò da molti baroni, et diselli ch'eli feva
gran mal a tegnir el suo signor in prixon, e ch'el seria gran ben che
i lo liberase et s' 'l fesse signor, secondo chomo è de raxon. [3] Hor
quando questi baroni oldì quello che chostui aveva dito, el qual era
savio et saveva ch'el dixeva la veritade, tuti chon quello se achordò et
disse che iera chontenti. [4] Et quando i furono achordadi, cholui che
avevano dito queste chosse andoe chon quei altri baroni a Panpalu-
na, là dove Argon iera in prixon. [5] Et quando i fono da Baga, el qual-
le iera mazor e guida de questo fato, parlò in questa forma: «Signor
Argon, veramente nui chognossemo che nui avemo falado ad averve
prexo; onde nui ve dixemo che nui volemo refar el mendo et liberar-
ve, et farve nostro signor chomo debitamente vol raxon».

[6] Hor quando Argon intexe quello che Bacha li aveano dito, vera-
mente chredeva ch'el i fesse befe; et chon gran ira e tristezza respoxe-
no in questo muodo: «Signori, vui fé gran mal e pechado a far befe
de mi, et ben ve doverave bastar la granda inzuria [138v] che vui me
avete fato: che dovendome tegnir per signor, vui me tegnì prixon; et
ben chognossé che vui fé malle. [7] Et inperò ve priego che ve dobia-
te partir et non fate più befe de mi». [8] Allora quel baron respoxe:
«Signor Argon, sapié che nui non femo befe, ma dixemo la veritade:
et digove per la fede mia, et chussì ve zura tuti questi baroni, de te-

V 117, 1-5 = F CCIX; Z 143. V 117, 6-13 = F CCX; Z 144. V 117, 14-27 = F CCXI; Z 145.
V 117, 28, 29, 35 = F CCXIII; Z 147. V 117, 30-34 = F CCXII; Z 146. V 117, 36-40 = F
CCXIII/CCXIV; Z 147/148. V 117, 41-53 = F CCXV; Z 149.

gnirve per signor». [9] Allora Argon sì zurò de non farli mai despiaxer de quello i aveva fato, ma tegnirli chari chomo fradelli. [10] Et quando Argon ave fato tal sagramento, chomo avete aldido, Argon fono desferado et fezello signor. [11] Alora Argon chomandò che Panfilio et Melicha, i qual lo tegniva in prixon, fosse prexo et morto; onde incontinentemente fo fato el suo chomandamento. [12] Et quando questi furono morti Argon prexe la signoria et chomandò tute quelle chosse che li piaxete, chomo signor ch'el era; et venia hobedido. [13] Sì che a questo muodo Argon ave la signoria del suo reame.

[14] Or quando Argon vete ch'el iera signor chomandò ch'el se andasse inverso la chorte; senza alguna induxia se messe in chamino. [15] Hor adevne uno dì che Achomach, qual s'avea fato signor, stando nel suo palazzo facendo gran festa, vene uno messo a lui, digando: «Signor, io porto novele, non chomo vorave, ma pessime e rie: sapi che li tuo' baroni àno deliberado Argon et quello tien per signor; et àno olzixo Melicha vostro soldan, et [139r] vien qui molto ferozemente per chaxon de prenderve et olzirdeve. [16] Et inperò fa' quello che te piaxe». [17] Et dito questo feze fin al suo parlare. [18] Hor quando Achomach aldì quello che 'l messo i aveva dito, et chognossandolo per suo charissimo amico, ebe gran paura et non saveva quello el dovesse far; ma chomo homo valente et ardidido disse a quello che avea portado quelle novele ch'el non fosse tanto ardidido ch'el dovesse dir questo ad alguno; el qual respoxe ch'el obederia i suo' chomandamenti. [19] Et Achomach subito chon tuti quelli el qual lui se fidava se messe a chavallo et prexe el chamino inverso Babilonia, là dove el chredeva salvar la vita soa. [20] Et alguno non savea dov'el andasse se no quelli che andava chon lui. [21] Et quando el fo andato zercha sette zornade, el chapitoe ad uno passo per el qualle el chonvegna passar, e per altro luogo non se podea andar. [22] Et cholui che vardava el dito passo chognobe Achomach et sì li disse ch'elo 'l prenderave: et questo zertamente podeva far, perché Achomach avea pocha zente. [23] Et chussi chomo el disse, chusi fexe, che subito el prexe. [24] Et Achomach, essendo prexo, i domandava miserichordia, ch'elo lo lassasse andar, ch'elo i darave uno gran texoro. [25] Et chostui, el qualle molto amava Argon, disse ch'el non torave tuto el texoro del mondo. [26] Or chostui, abiando prexo Achomach, non feze alguna induxia, ma mesesse in chamin [139v] chon bona chonpagnia per chaxon de andar a chorte; et menò chon lui Achomach chon gran guardia, aziò ch'el non podesse fuzir. [27] Et tanto chavalchò ch'el pervene ala chorte là dove iera Argon, el qual era zonto i dì passadi ed era achonzado. [28] Hor quando Argon fue fato signor, chome avete aldido, andò inverso el pallazo maistro e prexe tuta la signoria; et tuti i baroni de tute parte, i qualli erano soto la signoria del padre, li fezie homazio chomo i solea fare. [29] Et quando Argon ave tuta la signoria, el mandò Chonsanson, so fiollo, chon molti miera de chavalieri al'Alboro Secho per chaxon de vardar le suo' tere. [30] Hor stando Argon in

signoria, de lì a pochi zorni zonse a chorte quel baron el qualle menava Achomach prexon; et aprexentòsse ad Argon dizendo: «Ben sia trovato el mio signore. [31] Or echo ch'io t'aprexento questo traditore, el qualle t'à fato tanto malle. [32] Fa' hozimai quello te piازه». [33] Alora Argon se voltò verso Achomach, dizendo: «Per mille volte sei el mal venuto, ho homo ribaldo e traditore! che te pensavi far dela mia persona? non te bastava esser apreso de mi gran signore, ma me avevi tolto tuto el mio reame et volevime¹⁸⁶ far morir! onde io te zuro che mal per ti sei venuto a mia persona». [34] Et inchontinente chon gran ira chomandò ai suo' baroni che Achomach fosse saitado e morto; onde subitamente fue fato el suo choma|ndamento. [140r] [35] Sì che a questo muodo Achomach finì la suo vita et Argon rechovrò la so signoria; et regnò sete ani et in chavo de sete ani morì per infirmitade, benché alcuni dixè per bevanda. [36] Hor essendo morto Argon, uno so barba, el qual nomea Chiachatu, prexe la signoria; et questo poté far lizieramente perché Chaxian, fio d'Argon, iera molto lutano. [37] Et quando el sape la morte del padre ebe gran doia, e mazor perché Chiachatu avea prexo la signoria. [38] Et non se possando partir de lì per paura d'i suo' nemixi, ma disse che a tenpo e luogo farà tal vera et vendeta chomo feze suo padre ad Achomach. [39] Or questo Chiachatu tene la signoria e tuti l'obediva ezeto¹⁸⁷ quelli ch'era chon Chaxian. [40] Or chostui prexe la moier de Argon, et predea dilleto chon ella et chon molte altre done; et signorizò do ani, et in chavo de do ani fo atossegato. [41] Hor quando Chiachatu fo morto, suo barba, el qual iera christian, prexe la signoria e tuti l'obediva zeto cha Chaxian chon el suo exerzito. [42] Et quando Chaxian sape che Chiachatu era morto e che 'l barba avea prexo la signoria molto se agrevò dela morte de Chiachatu, perché el non avea possudo far vendeta; ma zurò de far al barba tal vendeta che tuto el mondo ne parlerano; et disse de non voler più induxiar ma voler andar sopra Baldu. [43] Et subito se aparechiò chon tuto el suo exerzito [140v] et mesesse in chamin per andar a prender la signoria. [44] Et quando Bardu sape che Chasian li vegniva adosso, feze asunar una gran moltitudine de zente e andòlli in chontra diexe zornade; et lì hordenò el suo chanpo et aparechiòsse chon tuta la so zente per chaxon de chonbater. [45] Dapuo' l'avegnimento de Bardu non pasò do zornade che zonse Achasan chon la suo zente in quel medemo locho, et chomenzoe la bataia chrudelle e pessima, ma Dio volse che Bardu non poté resister ale forze de Chasian. [46] Et chomenzada che furono la bataia, molti che ierano chon Bardu vene a Chasian et fue chontra Bardu. [47] E per questa chaxon Bardu fo schonfito et morto et Chasian vense la bataia et fo signor e maistro de tute chos-

186 volevime] voleveme (con <ì> sovrascritta a <e>).

187 ezeto] ezerto (con <r> barrata).

se. [48] Et dapuo' ch'el vense la bataia el fo morto, e Barach vene ala chorte e prexe la signoria; et tuti quelli baroni i fexe homazio et sì l'obedia chomo signor. [49] In questo muodo andò 'sti fati de Barach, chomo avete aldido. [50] Sapié che questo Barach fo fradello de Lubai Gran Signor, et fo chavo de tuti questi ch'io ho menzonadi de sopra: lui si inzenerò Abaga, et Abaga inzenerò¹⁸⁸ Argon, et Argon inzenerò Chasian. [51] Or dapuo' che abbiamo dito de questi Tartari nui lasseremo de quelli et trateremo dela Turchia, chomo apertamente porete aldir. [52] Ma vero hè che nui avemo dito l'essere dela Gran Turchia, chomo re Chardu fo signor de quella. [53] Mo' diremo dela provin|zia |141r| e dela zente che sono in tramontana.

118. Qua si narerà de re Chanachon de tramontana.

[1] <I>n tramontana sono uno re chiamato Gangi, el qual sono tartaro et tuta la so zente è Tartari; et àno la leze dreta de' Tartari, la qual sono molto bestial, ma 'li oserva chomo Zesia Chan. [2] Et de' altri¹⁸⁹ veri Tartari de alcune chosse ve nareremo. [3] I signori fano uno homo de feltre, el qualle 'li chiamano Giangin, et suo muier sono chiamata Ditorniedi: et diseno che i vardano le lor bestie e le blave et i terreni; et adorano quelli; et quando i manzano alguna chossa i onzeno la bocha de quel dio. [4] Et fano la vita bestial. [5] Questo re nonn è sudito ad alguno; vero hè ch'el sono dela schiata de Zis Chan: l'è zerman chuxin del Gran Signor. [6] Questo re nonn à zitade nì chastelli, ma stano senpre in gran pianura et nelli monti. [7] Et la so zente vive de late e de bestie et non àno alcune biave. [8] Et àno gran zente; et non fa vera chon algun et mantien la so zente in gran paxe. [9] Et àno gran quantità de bestie, zoè buò, ganbelli, chavali e de molte altre bestie, che sono orsi molto grandi, et sono negri; et àno grandi axeni salvadegi e zebellini et molti de quelli le pelle suo' sono molto chare, le qualle io ve ò dito che sono de sì gran valor. [10] Et àno molti vari et gati de faraon grandi in granda habondanzia; i vivono¹⁹⁰ lì tuto l'instade |141v| et sono molto grandi. [11] Et dove stano questo re non puol andar chavalli, zoè nel suo paexe, perché lì sono molti lagi e fontane et sono sì granda la giaza che i chavalli non puol andar per quella. [12] Et queste malle vie dura dodexe zornade: et zaschaduna zornada è una posta, in la qual hogni t̄mexe i chava† et alberga per la

V 118 = F CCXVI; Z 150.

188 inzenero] inzerenero (con <re> espunta).

189 et de altri] et altri (con <de> aggiunto nell'interlinea).

190 i vivono] iveveno (con <i> sovrascritta a <e>).

chontrada; et in zaschaduna posta sono quaranta chani¹⁹¹ che porta l'inbasada da una posta al'altra; et diròve chomo, chon zo sia che per tuta quella chontrada non puol andar per le giaze e per li fangi. [13] Et in queste dodexe zornade sono de gran monti e gran valle, e per questa chaxon i chavalli non puol andar, per le giaze che sono grande. [14] 'Li àno una roda choverta chon uno puocho de rame, choverta chon uno chuoro roso e tuto <...> quatro hover zinque de questi chani¹⁹² grandi. [15] E perché i sono lutani da una posta al'altra questi guida al mezo de una posta. [16] Vero è che cholui che varda la posta monta suxo la chareta et sì se fa menar ai chani,¹⁹³ e chostui mena quelli mesi per la menor via e più drete. [17] Et quando i sono vegnudi al'altra posta i trovano là i chani apariadi chon la chareta che i menano più avanti, et puo' torna ala suo posta: per tal muodo se fano queste zornade, perché i chani menano i mesi. [18] Homeni che stano in queste valle e monti de quelle dodexe zornade {et} sono gran chazadori, e prendeno |142r| de molte bestie de gran valor, zoè buò, zebelini, vari e volpe negre et altre molte bestie de gran valor, dele qual se fano pelle per el fredo. [19] E là i fano le suo' chaxe soto tera et chontinuamente stano soto tera. [20] Altro nonn è da dir; partendosse dela provincia dela Hoschuridade se trova uno luogo che senpre sono schuridade.

119. Qua se narerà dela provincia dela Schuridade.

[1] <E> sono una provincia molto avanti questo reame che à nome Hoschuridade, là dove non par nì sol nì luna; ma sono sì gran schuridade chomo sono la note in le nostre parte; la zente dela qual non àno algun signor et vivono chomo bestie. [2] Vero hè che {quando} i Tartari i torna¹⁹⁴ algune volte per questo muodo chomo aldirete. [3] I Tartari, montando sopra le chavalle, chon uno polier di fuora, el intrano, <a>zò che le chavalle puo' tornano ai polieri et sano meio là che sono i omeni. [4] Per questo muodo intrano i Tartari chon le zumente et lassano i polieri de fuora et roba tuto quello che i puol avere. [5] Et quando i Tartari àno robado, le chavalle i torna ai suo' polieri et otimamente sano la via. [6] Questa zente àno gran quantità de pele: àno zebelini, i qualli sono de gran valore, chomo io ve ò dito; et àno armelini et vari e volpe negre e molte altre chare pelle; et sono tuti cha |142v|...

V 119 = F CCXVII, 1-4 ; Z 151, 1-11.

191 chani] chavi.

192 chani] chavi.

193 chani] chavi.

194 i torna] i trova.

6 Commento

Nella tradizione manoscritta poliana il testo trãdito dal codice Ham. 424 si distingue per l'alta frequenza di fraintendimenti e di innovazioni, come ho segnalato nell'*Introduzione*. Spesso tali lezioni generano incongruenze e contraddizioni nel testo, cosicch  il riconoscimento del loro carattere innovativo e/o erroneo   relativamente semplice (mentre meno immediata   la ricostruzione dell'eziologia degli errori). Si d  per  con altrettanta frequenza il caso di innovazioni che, non compromettendo la tenuta logica del testo, sono individuabili soltanto attraverso il confronto con la tradizione. Le note di commento qui raccolte, che presentano una parte dei dati emersi dalla collazione di V con F e con Z^{to} (allargata all'occorrenza al resto dei relatori), si propongono come un sussidio alla lettura, soprattutto in corrispondenza di passi poco chiari; esse delineano inoltre in maniera pi  analitica la fenomenologia di V tracciata per sommi capi nell'*Introduzione* e offrono, nelle intenzioni, uno strumento per falsificare le ipotesi discusse.

Nel commento i singoli *loci* sono di norma messi a confronto con F (come rappresentante dello stato testuale di α) e con Z^{to} (che con V costituisce l'unico esemplare diretto di β); dove opportuno viene dato anche il rinvio alle altre redazioni (in particolare a R, che permette di rimediare parzialmente alla lacunosit  del toledano nella prima met  del testo). Il mio lavoro   largamente debitore ai commenti filologici dei tre libri in cui   suddiviso il testo ramusiano, curati rispettivamente da Giuseppe Mascherpa, Alvise Andreose ed Eugenio Burgio (in Simion, Burgio 2015).

I rinvii dal commento al testo e da un punto all'altro del commento sono dati attraverso numero di capitolo e di paragrafo (ad esempio 2.2). Quando tra i numeri c'  un punto, il riferimento   ai capitoli dell'*Introduzione* (ad esempio l'indicazione 2.2 rinvia al capitolo 2, paragrafo 2).

Per maggiore comodità ripeto le sigle delle redazioni e le edizioni di riferimento (limitatamente a quelle da me utilizzate); l'ordine è lo stesso con cui sono elencate nelle singole note:

- F = redazione franco-italiana del XIV sec., trådita dal cod. fr. 1116 della Bibliothèque Nationale de France (ed. Eusebi 2018);
- Z^{to} = versione latina trådita dal cod. Zelada 49.20 dell'Archivo y Biblioteca Capitulares di Toledo, della metà del XV sec. (ed. Barbieri 1998);
- Fr = redazione francese trådita da 18 codici, i più antichi dei quali di inizio Trecento (ed. Ménard 2001-09);
- K = redazione «catalana», trådita da tre codici, XIV sec. (ed. Reginato 2015-16): il rinvio è dato secondo il testo catalano (Kc); nei casi in cui sia necessario indico anche la lezione delle altre due versioni del gruppo, l'aragonese (Ka) e la francese (Kf). Ricordo anche che il testo di K inizia in corrispondenza di F LVI = V 30, e si chiude con F XX-XXII = V 10-12;
- L = compendio latino trecentesco trådito da 6 codici (nell'edizione messa a disposizione da E. Burgio in Simion, Burgio 2015: http://virgo.unive.it/ecf-workflow/books/Ramusio/testi_completi/R_marcato-main.html);
- R = redazione allestita da Giovanni Battista Ramusio per il secondo volume della silloge odepiorica *Navigazioni et Viaggi* (1559), con il titolo *Dei Viaggi di messer Marco Polo gentiluomo veneziano*, esito di un collage di almeno tre esemplari (afferenti ai rami P, VB e Z: http://virgo.unive.it/ecf-workflow/books/Ramusio/testi_completi/R_marcato-main.html);
- TA = redazione toscana primo-trecentesca, trådita da 5 codici (Bertolucci Pizzorusso 1975);
- VA = redazione veneto-emiliana, trådita da cinque codici, il più antico dei quali di inizio Trecento (Barbieri, Andreose 1999);
- P = traduzione in latino condotta su un esemplare VA da Francesco Pipino, entro il primo quarto del XIV sec.; trådita da una sessantina di codici (uso la trascrizione interpretativa in Simion, Burgio 2015: http://virgo.unive.it/ecf-workflow/books/Ramusio/testi_completi/R_marcato-main.html);
- TB = redazione toscana tardo-trecentesca, trådita da 7 codici e condotta su un esemplare VA (Amatucci 1982-83);
- LT = redazione latina che contamina TA e P, trådita dal cod. parigino Bibliothèque Nationale de France, lat. 3195 (Santoliquido 2018-19);
- VB = rimaneggiamento veneziano, trådito da tre codici e un frammento, tutti del XV secolo (Gennari 2009-10).

Pur condividendo la convinzione di Cardona (1975, 495), per il quale ogni commentatore poliano deve muoversi sui due binari storico-culturale e filologico-testuale, per ragioni di spazio ho eliminato quasi del tutto le notazioni del primo tipo. Per informazioni storiche, geografiche ed etnografiche rinvio ai tradizionali strumenti bibliografici, i lavori di Yule, Cordier (1903); Pelliot (1959-73); Cardona (1975); Barbieri (2004); Haw (2006); Ménard (2001-09); Vogel (2013); Simion, Burgio (2015).

1. rubr. «distinzione»: nel codice si legge *instizione*, forma problematica, che ho corretto non senza incertezze e dubbi, dopo aver scar-

tato una serie di altre ipotesi. Come Benedetto, ritengo che la lezione rappresenti l'esito corrotto di *devisement*, solitamente tradotto 'descrizione', 'disposizione ordinata, misura del mondo' (cf. Benedetto 1928, 245-6; Zumthor 1995, 295; Barbieri 2004, 10 nota 3; Burgio, in corso di stampa), di cui in effetti «distinzione» è resa letterale (GDLL, s.v. «distinzione 6»: «Separazione, divisione, ripartizione (concreta o ideale); anche in rispondenza a un piano o disegno prestabilito: classificazione, distribuzione, ordinamento»). Titolazioni come **de distinctione mundi*, inoltre, sono attestate in opere di carattere enciclopedico-geografico; si veda ad esempio il testo anonimo, tràdito dal codice Bibliothèque Nationale de France, lat. 6556 e attribuito allo Pseudo-Asaph (che, come ha dimostrato Gautier Dalché, è in realtà una traduzione latina di brani del *Trésor* di Brunetto Latini). La terza parte del testo, in cui si dispiega la descrizione geografica del mondo (Gautier Dalché 2008, 149), inizia così (f. 7va): «Incip(it) disti(n)tio mu(n) di s(e)c(un)d(u)m asaph hebreu(m) qualit(er) terra p(er)manetordi(n) ata et qualit(er) dividit(ur) in tres p(ar)tes i(dest) Asia(m) affrica(m) et europa(m) Et de p(ar)tib(us) asie p(ri)mo dicem(us)». La mia correzione si fonda quindi su due elementi: l'attestazione del lemma in contesti almeno parzialmente affini, e la sua congruenza con il titolo della redazione franco-italiana. Ho scartato le altre possibilità che avevo in precedenza considerato: (1) ragioni prima di tutto cronologiche impediscono di pensare che si tratti del 'trasferimento' inerziale di un latino **institio*, di ascendenza ciceroniana (Cic., *Tusc.* 1 62: «aut qui errantium stellarum cursus praegressiones institiones notavit?»). Il lemma viene introdotto congetturalmente nelle *Tusculanae disputationes* da Paolo Manuzio, in un'epoca posteriore alla trascrizione del codice hamiltoniano (negli *Scholia* alle *Tusc.* pubblicate a Venezia nel 1546), per designare l'arrestarsi, la 'fermata' delle stelle (cf. TLL, 7 1, 1985, s.v. «īnstitio, -ōnis»: «f. ab *insistere*, cf. *solstitium* et *institium* i. q. actio insistendi, statio»). Così Manuzio (1546, *Scholium* 161): «Ex duabus dictionibus, *cursus*, *progressiones*, feci coniecturam, legendum esse *institiones*, non, ut antea, *institutiones*: ut similibus et convenientibus utatur verbis, sunt autem correctiones quaedam, quarum etsi ratio non explicatur, tamen, quibus iudicium est paullo subtilius, facile cur factae sint ipsi per se intelligunt, rudibus autem et tardis et iis, qui sibi omnia minutatim concidi, omniaque tanquam mansa a nutrice inseri in os volunt, ego quidem ut satisfaciam non laboro». La correzione è stata generalmente accolta fino al XIX secolo (una selezione di interventi si legge nell'edizione di Moser 1836, vol. 1, 205-7); gli editori moderni tendono a ripristinare la lezione attestata nei codici (così ad es. Pohlenz 1918, 248; Drexler 1964, 48; Giusta 1984, 47 nota 13) a favore di *institio*; (2) la forma «instizione» è stata generalmente interpretata come un caso di aplografia da un primitivo **insti<tu>zione*: così in Simion, Burgio (2015), e cf. Reichert (1997, 197), per il quale il titolo di V esprime «un interesse geografico di ca-

rattere teorico»; Gadrat-Ouerfelli (2017, 94), che sostiene che «C'est en quelque sorte une description, un état du monde, que nous invite à lire le rédacteur de cette version». Il lemma *institutio* è in effetti ben testimoniato in opere di carattere trattatistico-enciclopedico, latine e volgari, ma, salvo mio errore, non in formulazioni come **de institutione mundi* o simili; inoltre, esso non pare perfettamente allineabile a *devisement dou monde* (cf. GDLI, s.v. «istituzione 11»: «Disus. Trattazione elementare, introduzione (compiuta mediante un'opera scritta o un insegnamento scolastico) a una determinata disciplina scientifica – In senso concreto (per lo più al plur.): testo contenente tale esposizione»). 2 «ed Eva»: la tradizione si limita a citare Adamo; cf. F Pr. 2: «puis que notre Sire Dieu p<l>asmé de seç mainç Adam notre primer pere jusque a cestui point»; l'amplificazione è facilitata dal parallelismo con il termine maschile. 4 «tute 'ste chosse feze schriver [...] misie' Marcho Polo»: «Reustregielo» è, secondo Benedetto (1928, XIII), «eco deformata ma evidente di un *Rustichelo* primitivo»; la forma onomastica *Rustichello*, benché quantitativamente minoritaria nella tradizione (è attestata, oltre che in V, solo nella redazione latina LT Pr. 4: «ser Rustichelum, civem Pisanum», su cui cf. Santoliquido 2018-19, 54-5) viene giudicata più antica rispetto alla 'concorrente' «Rustaciaus», attestata in F Pr. 4 (il nome del concattivo pisano manca in R e Z¹⁰). Sul nome e sull'identità di Rustichello cf. Benedetto (1928, XIII-XIX; 1953, 63-70), Bertoni (1928, 286-8), Cignini (1994, 9; 2008, 229; 2014, 7); sulla collaborazione tra i due autori cf. Andreose (2015b), anche per la ricca bibliografia. 5 «milleduxento e nonantanuove»: la data registrata nella tradizione è 1298; cf. F Pr. 4: «au tens qu'il avoit .MCCXCVIII. anç que Jeçucrit nesqui». Il fatto che nella parte finale dell'opera le redazioni F e Z¹⁰ facciano riferimento ad avvenimenti avvenuti proprio nel 1299, come la guerra tra Nogai e Toctai (oggetto dei capitoli F CXXVII-CCXXXII; cf. Barbieri 2004, 151-4) non garantisce *ipso facto* l'esattezza della lezione di V. Oltre al suo isolamento (la data di F, 1298, è confermata da Z¹⁰ 1 7: «Compilavit autem librum hunc ano Domini .MCCXCVIIJ.»), fa ostacolo la facilità con cui i copisti potevano confondere il numero di aste dei numeri romani. Mi pare insomma che non ci sia ragione di spostare la cronologia della composizione dell'opera sulla base di questa lezione isolata, anche considerando che, come osserva Ménard (2001-09, vol. 1, 22), il prologo fornisce solo la data d'inizio della collaborazione dei due autori: «il ne déclare point qu'elle ait été achevée à cette date». La data 1298 si legge anche in Fr Pr. 29; R I 1 5; TA 1 6; VA I 8; TB 1 7; VB I 5.

2. 1 «e de misie' Ponte de Veniexia»: vedi 2.2.2. – «nel'ano milleduxento e zinquanta»: per questa data, probabile errore d'archetipo, cf. Burgio, Eusebi (2008, 40-3) e 4 16. – «padre de misier <...>»: la lacuna riguarda la notizia per cui Niccolò Polo è padre di Marco e fratello di

Mafio; essa potrebbe essersi determinata a partire da un omoteleuto tra due **misier*, da un modello probabilmente più sintetico rispetto a F I 2: «mesire Nicolao Pol, que pere messire March estoit, et messiere Mafeu Pol, que frere mesere Nicolau estoit»; un modello cioè che non presentava la ripetizione del nome di Niccolò. 6 «Bracharchan, una zitade la qual signorizava una parte de' Tartari»: diversamente che in V, in F *Barca Caan* è il nome del signore, non della città; cf. F II 3: «Il se partirent de Soldadie et se mistrent au chemin et chevauchen tant, qu'il ne trevent aventure que a mentovoir face, qu'il ne furent venu a Barca Caan, que sire estoit d'une partie de Tartar» (e cf. Fr 2 5; L 2 4; TA 3 2; VA I 13; P I 1 3; TB 2 3; VB II 3). Il passo è assente in Z^{to}, ma R I 1 2 conferma la lezione di α. 7 «et in questa era uno signor chiamato Tbarzara»: la pericope è attestata solo in V; vedi 3.4. 9 «et vene ai luogi [...] la sua bataia»: la pericope corrisponde a F II 8: «il se combatirent ense[n]le et hi ot grant maus de gens et d'une parte et d'autre»; vedi 2.2.3. 10 «prexi e robadi»: la lezione «robadi» è attestata solo in V; nel passo corrispondente F II 9 legge «qui ne fust pris». Sebbene una dittologia si trovi anche in VA I 20: «ogniuno iera morto o prexo», si tratta probabilmente di un'amplificazione, agevolata dal contesto. 11 «deliberò andar più avanti [...] partendosse da Burgara»: rispetto al passo equivalente di F II 10: «Et adonc les deus frers distr{oi}ent entr'aus: 'Puis que nos ne poons retourner a Gostantinople con nostre mercandie, or alon avant por la voie dou levant: si poron retorner a Venesse'», il testo di V risulta abbreviato, mancando della pericope «si poron retorner a Venesse». La lezione «a Venesse» è frutto di congettura di Eusebi (2018, 36 nota 10), perché il cod. fr. 1116 legge in realtà «autaeasse»: si tratta, secondo Casella (1929, 202-3), di un errore d'archetipo cui le redazioni V, Fr e VB avrebbero reagito omettendo il passo problematico; per un'analisi della questione cf. anche Burgio (2017a, 79-80), Santoliquido (2018-19, 56). 14 «i quali viveva delo late dele suo' bestie»: la lezione «delo late» è esclusiva di V ed è accolta a testo nell'edizione Moule, Pelliot (1938, 76); tuttavia, considerando che Fr, R e VA recano la variante «chans» / «campagna» / «chanpagnie» è lecito chiedersi se «late» non sia l'esito di una cattiva lettura a partire da una lezione equivalente a quella attestata in queste tre redazioni (da un latino **la(n)dis* letto **lactis*? cf. Du Cange, s.v. «landa 1»); cf. Fr 2 28-31: «fors seulement que Tartars avec leur tentes qui vivoient de leur bestes qui paissoient aus chans»; R I 1 8: «se non Tartari che vivono alla campagna in alcune tende, con gli suoi bestiame»; VA I 24: «moltitudine grande de Tartari che abitano alle chanpagnie chon loro bestie» (così TB 2 12). Più breve il testo di F II 12: «fors seulemant Tartars con lor tentes qui vivoent de lor bestes»; L 3 2; TA 3 9; VB II 7; la pericope manca in P I 1 6. 16 «per le gran guere ch'era fra i Tartari»: che l'interruzione del viaggio sia dovuta alla guerra è dettaglio che trova corrispondenza soltanto in R I 1 9: «per la guerra grande ch'era fra li Tartari»; una spiegazione di-

versa si legge in VB II 9: «per esser rotto le strade». Il passo manca in Z^{to}; il resto della tradizione si limita a riportare la presenza di una sosta forzata di tre anni, senza addurre motivazioni; cf., per tutti, F III 3: «il ne postrent plus aler avant ne torner arere, et por ce hi demorent trois anç». – «onde in questo fra quei Tartari fu fato paxe»: il dettaglio della pace è attestato esclusivamente da V e accolto nella traduzione critica di Moule, Pelliot (1938, 76), ma non si può escludere che si tratti dell'inferenza di qualche copista (secondo un legame causa-effetto: se i Polo si fermano a causa della guerra, per ripartire devono attendere la pace). 17 «uno meso <...> chiamato Laus, Signor de Levante»: dal momento che Laus (*Alau* F) non è un messaggero, ma il signore dei Tartari del Levante, il periodo non ha un senso accettabile; ho inserito il segno di lacuna ipotizzando l'omissione di un sintagma come **di un signor* (da intendersi come complemento di specificazione di «uno meso»). Dal confronto con gli altri relatori il punto di partenza dell'errore sembra identificabile nell'anticipazione di «chiamato» rispetto alla pericope successiva («el qual Signor era chiamato Cholai Chan»); cf. il passo corrispondente di F III 4: «Et endementier qu'il hi demoroient, adonc hi vint un messages d'Alau, le sire dou Levant»; Z^{to} 1 13: «Et ipsis sic existentibus, nuncius Orientalis Domini pervenit illuc, qui ibat ad Magnum Canem, Dominum videlicet omnium Tartarorum». – «el qual andava al Gran Chan, [...] chiamato Cholai Chan»: il titolo di Gran Qa'an, così come la precisazione topografica «el quale abitava in le chonfine dele tere de griego e levante», non sono attestati in tutta la tradizione: (a) il titolo è riportato, oltre che in V, in Z^{to} 1 12: «qui ibat ad Magnum Canem, Dominum videlicet omnium Tartarorum, comorantem in finibus terre inter levantem et grecum, nomine Coblai Caan» (così R I 1 10, che traduce Z^c); L 5 1: «ad Cublay Magnum Canem (dominum videlicet omnium Tartarorum)»; VA I 28: «al Grande Chan, signior de tutti i Tartari»; TB 3 3 «al grande signore di tutti li Tartari, lo quale è appellato lo Gran Caan», e, in forma molto abbreviata, senza la formula esplicativa del titolo, da TA 4 3: «mandò imbasciadori al Gran Cane»; (b) la puntualizzazione «el quale abitava in le chonfine dele tere de griego e levante» è invece condivisa solo da Z^{to} 1 13: «comorantem in finibus terre inter levantem et grecum» (e da R I 1 10, che traduce Z^c). Il testo di F III 4 risulta più sintetico: «Et endementier qu'il hi demoroient, adonc hi vint un messages d'Alau, le sire dou Levant, qui aloit au Grant Sire de tous les Tartars, ke avoit a nom C{r}oblai». Moule, Pelliot (1938, 76) accolgono la lezione a testo, citando però unicamente Z; cf. anche Benedetto (1928, 5).

3. 1 «molto li piaxete»: il sintagma corrisponde al problematico «il apresta elç» di F IV 2; il verbo *aprester* è tradotto 'piacere' da Burgo (2018, 37). La più recente discussione linguistica di «apresta» è, salvo mio errore, quella di Capusso (1980, 55 nota 89): «Forma mol-

to discussa: Ben. dal legittimo sospetto di 'lez. corrotta' arrivava a congetturare 'prestre (= piacere) inv. di plestre, a cui apreste starebbe come *aplaisir* sta a *plaisir*'; ad *apresta*, inoltre, collegava l'altrettanto oscuro *prestre* di CLXXV 183 [= ed. Eusebi 2018: CLXXXIII 53] [...]. Sono da cf. le aspre critiche di Bertoni 1928, p. 291 (richiami all'a. lomb. *prester*, -ar, a-, 'giovare', attestato anche impersonalmente 'egli mi giova, mi piace'; per il Bertoni inoltre *prestre* 'non è per nulla voce corrotta, ma sta per *preste* con la nota epentesi di *r* dopo *st*'). Il database RIALFrI registra attualmente dieci occorrenze della forma *apresta*, nessuna con il significato di 'giovare, piacere', che pure sembra confermato dalla lezione di V. Poiché tale lezione non è isolata, ma trova una corrispondenza puntuale in L 5 4 («Hoc placuit eis») e in R I 1 12 («I quali [...] furono contenti di andarvi»; il passo manca nel toledano), si può ipotizzare che «apresta» fosse effettivamente la lezione dell'archetipo, e che le varie redazioni abbiano reagito a un lemma non perspicuo con una traduzione a senso, coerente con il contesto («molto volentiera lor anderave chon lui»); come un caso di diffrazione in *praesentia* si spiegherebbe allora anche la lezione di VA II 1: «egli àveno suo chonseglio» (così pure TB 3 6: «egliono ebono loro consiglio»). Gli altri testimoni presentano versioni abbreviate: cf. Fr 4 1-10; TA 5 2; VB III 1; manca in P I 2. 6 «perch'eli saveva ben lo lenguazo de' Tartari e de' Turchi»: le competenze linguistiche dei Polo sono da sempre oggetto di discussione (cf. almeno Barbieri 2004, 40-2; Haw 2006, 60-3; Ménard 2009, 130-2; Capusso 2008, 272 e nota 26; Montesano 2014, 56; Andreose 2015a, 18-19; Atwood 2016). Il sintagma «e de' Turchi» si trova soltanto in V; tuttavia anche F VI 2 presenta una dittologia, apparentemente ridondante («ke bien savoient la langue de Tartarç et la tartaresce»). Con l'eccezione di L e P, che compendiano il brano, e di K, che manca di questo capitolo, il ramo α riporta il corrispondente del primo elemento, «la langue de Tartarç», con una semplificazione della dittologia rispetto a F; cf. Fr 6 5-6 («car bien savoient le langage tartaresse»); TA 6 3 («e bene sapéno parlare tartaresco»); VA II 7 («e saveva ben la lingua tartarescha»); VB IV 2 («sapendo quei fratelli bene la lingua tartara»). In linea con α anche la lezione di R I 1 16 («in lingua tartara, che sapevano benissimo»), mentre Z¹⁰ omette il passaggio. Benedetto (1928, 6), sostiene che quella di F è «certo lezione errata; dovette parer tale al rimaneggiatore di FG [sigla con cui Benedetto indicava l'attuale redazione Fr] poiché tutti i manoscritti ne saltano la seconda parte». A partire dalla lezione attestata nell'Ham. 424, Benedetto sostiene che «V permetterebbe di sostituire, se ci fosse almeno un'altra conferma, *torquesce* a *tartaresce*; non può però escludersi che l'aut. abbia solo inteso precisare - siccome parecchie erano le lingue ufficiali nell'impero di Cublai - ch'egli per lingua dei Tartari intendeva il tartaresco vero e proprio: perciò la nostra congettura» (Benedetto si riferisce alla correzione di «et la tartaresce» in «ce» est la tartaresce», accol-

ta da Ronchi 1982 e rifiutata da Eusebi 2018). Potrebbe tuttavia darsi anche il caso contrario, e cioè che l'errore dipenda da uno scambio paleografico avvenuto nella traduzione dal francese al latino, a partire da un **tartoise* letto **turcoise* (ipotesi sostenibile grazie anche alla testimonianza di Fr 7 15 = F VII 6 = V 4 4: Ménard 2001-09, vol. 1, 225 registra in apparato le lezioni: *tartoise*, *tartaise*, *cartoise*, *turquoise*, *de Turquie*).

4. 3 «Et quei respoxe [...] di tornar a ti el più presto nui potremo»: il periodo è attestato esclusivamente in V; per l'uso del discorso diretto in V, vedi 3.3.2. 4 «inchontinente fezero fare [...] al Sumo Pontificho»: il sintagma «in lingua tartarescha» corrisponde a F VII 6: «en langue torqués» («le Grant Sire fait fair seç chartre en langue torqués por envoyer a l'apostoil et les baille as deus freres et son baron»). La situazione richiama quella descritta in 3 6, anche se diversa è la reazione degli altri relatori: all'interno del ramo α , L e Fr seguono F (cf. L 7 3: «litteras sibi fecit in lingua turcha quas summo pontifici destinavit»; Fr 7 15-17: «Après ce, le Seigneur fist faire ses chartres en langage tarquoise pour envoyer au Pape»); VA III 6 presenta una lezione affine a quella di V («El Grande Chaan scrisse ziò ch'el volse in suo' letere scrivere per portar al papa in lingua tartarescha»); TB 3 17 reca la lezione «in lingua turchiesca», come F. L'informazione è omessa in β''' (il capitolo manca nel toledano; il passo in R I 1); P I 4; TA 7; VB IV. – «et che i sapiano le sete arte, [...] che le mie zente adora e tien in chaxa»: tra le varie richieste del Gran Qa'an al papa riportate in V si trova l'invio di un manipolo di saggi in grado di fare opera di evangelizzazione. La pericope et «amaistrar l'indiani» è l'esito di una cattiva lettura, come dimostra il confronto con il passo corrispondente di F VII 7: «et mostrar apertament a les ydules»; lo scambio di «indiani» e «ydules/ydres» ricorre più volte nel testo (ad esempio in 25 2); la *bévüe* «amaistrar» per «mostrar» è stata agevolata, oltre che dalla somiglianza grafica, dalla contiguità del participio «amaistradi» («amaistradi nele leze de' christiani»); una lezione simile, prodottasi per via poligenetica, si legge anche in VB IV 3 («che lo i mandasse cento savi homeni instruti dela dotrina e fede cristiana, et ati a maistrar la giente soa e che sapia mostrar quel fede sia la miore»). Il riferimento iconoclastico («che destruzano le idole») si legge solo in V; il passo corrispondente in F VII 7 presenta un guasto («et mostrar apertament a les ydules et a les autres jeneracions de jens que tout lor †autrament† et toutes les ydres qu'il tient in lor maison et adorent sunt choses de diables, e ke bien seusent moustre<r> cler mant por raison qe la loi cristiene est meior ke la lor»). Il senso del passo potrebbe essere stato colmato attraverso l'accostamento di idoli e volontà iconoclastica, piuttosto convenzionale (Ex 34 13-14: «sed aras eorum destrue, confringe statuas, lucosque succide: noli adorare deum alienum»; sull'idolatria nel *DM* cf. Burgio 2005), proprio a

partire da una difficoltà di lettura del modello. Il capitolo manca in Z¹⁰; R I 1 17 rielabora leggermente il testo («i quali sapessino mostrar a' suoi savi, con ragioni vere et probabili, che la fede dei christiani era la migliore et più vera di tutte l'altre, et che i dei d'i Tartari et gli suoi idoli quali adorano nelle sue case erano demonii, et che egli et gli altri d'oriente erano ingannati in lo adorare dei suoi dei»). 5 «et quelli li promesse [...] farà ritorno»: i Polo promettono di prendere dell'olio santo della lampada di Cristo a Gerusalemme per il Gran Qa'an; il riferimento al ritorno («quando a lui farà ritorno») si trova anche in R I 1 18 («che nel ritorno li portassero»), che sembra però ricavarlo da VB IV 3 («che nel suo ritorno i ge portaseno»); e in P I 4 3 («ei deferent in redditu»). Il dettaglio potrebbe essere originario, ma la sua banalità (e il fatto che lo si possa evincere dal contesto: è ovvio che la consegna della reliquia al Gran Qa'an poteva avvenire soltanto al momento del ritorno) non permettono di scartare la possibilità della poligenesi. 6 «fezie fare ai diti uno chomandamento in schritura, in lo qual si chontegniva»: il Gran Qa'an congeda i Polo consegnando loro una tavola del comando, il lasciapassare riconosciuto all'interno dell'impero mongolo. Al «chomandamento in schritura» di V corrisponde una tavola d'oro in F VIII 2 («il fait lor doner une table d'or en la qual se contenoit»). La versione riportata da R I 1 19 (in assenza di Z¹⁰, che sopprime il capitolo) riunisce tanto l'elemento della tavola, presente in F, che quello della scrittura, attestato in V: «qual li fece scriver lettere in lingua tartaresca al papa di Roma et gliele diede, et anchora comandò che gli fosse data una tavola d'oro». All'interno del ramo α , TA e Fr non si discostano dalla lezione di F, mentre, sebbene in modo più stringato, L 8 1 conferma R («signum dari fecit et privilegia preceptoria, in quibus continebatur»). P I 4 2 presenta dei dettagli sulla tavola del comando non registrati altrove («tabulam etiam auream testimonialem illos tradi iussit signo regali sculptam et insignitam iuxta consuetudinem sedis sue»), a fronte di una versione di VA più essenziale: VA III 9: «una tavola d'oro in sula qual si fè' scriver ch'el comandava» (e così TB 4 1). – «soto pena dela suo disgrazia»: la lezione, riportata solo in V, è accolta nell'edizione Moule, Pelliot (1938, 79). 9 «chontinuaemente non potero chavalchare [...] i demoro»: il passo corrisponde a F VIII 5 soltanto fino alla notazione dei «maus tens»: «k'il ne pooient toutes foies chevaucher por le maus tens et por les nois et por les fluns qui estoient grans». Il riferimento al ritardo nel viaggio causato dalle continue pause forzate si trova tuttavia in R I 1 21, che sembra riunire entrambe le lezioni: «Et per i gran freddi, nevi et giazze, et per l'acque de' fiumi che trovarono molto cresciute in molti luoghi, li fu necessario di ritardare il loro viaggio»; un riferimento esplicito al ritardo causato dalle avverse condizioni anche in VB IV 7: «Dapoi el suo longo chamino per ani do per le gran fredure, neve et giace et per le asprece dele vie che furono chaxon di suo longa dimora», e in P I 4 4: «ob inundaciones vero fluminum quas in lo

cis plurimis invenerunt retardari sepe oportuit iter eorum». 10 «Anchona»: sull'equivoco, che si protrae lungo i capitoli del prologo, per cui la città di Aciri è chiamata «Anchona», vedi 3.4. 11 «per andar ai Luogi Santi, zoè in Ierusalem»: il dettaglio, che ha sapore di glossa ed è riportato esclusivamente da V (che non spiega, a differenza del resto della tradizione, che Tedaldo Visconti era allora legato pontificio), non è storicamente inesatto, dal momento che nel 1267 il futuro papa Gregorio X si recò in Terrasanta (cf. Simion, Burgio 2015, s.v. «Gregorio decimo»). A Gerusalemme Gregorio X tornò nel 1271, in segno di ringraziamento dopo la sua inattesa elezione al soglio papale. 16 «lo qual era in etade de quindexe ani»: tutta la tradizione concorda nell'attribuire a Marco 15 anni al momento del ritorno dei fratelli Polo a Venezia; fa eccezione R I 1 25 che corregge in «anni 19». L'informazione pone una serie di problemi: «La scansione di F – apparentemente corretta (Baldovino II era nel 1250 imperatore latino di Costantinopoli – e vi rimase fino al 1261 –, Kublai prese il potere nel 1260) – ha il suo punto debole nel fatto che il piacentino Tebaldo Visconti fu eletto al Soglio il 1° dicembre 1271 col nome di Gregorio X, dopo che per tre anni esso era rimasto vacante (Clemente IV era morto il 29 novembre 1268). Posto dunque che nella primavera 1260 nessun papa risultava recentemente defunto, le indicazioni di F sulla data del ritorno dei Polo va rivista, mantenendo come punto fermo il fatto che i Polo tornarono nel Mediterraneo dopo la morte di Clemente, e dunque nel 1269 (o comunque nella primavera di un anno fra il 1269 e il dicembre 1271). Ciò comporta un intervento o sulla data di partenza dei due fratelli o sull'indicazione dell'età del giovane Marco all'altezza del ritorno del padre, perché esse si contraddicono reciprocamente. Ramusio aveva optato per intervenire sul secondo corno del dilemma [...]; ma i quindici anni di Marco sono un'informazione stabilmente attestata. [...] La soluzione alla discrepanza può essere quella proposta dal colonnello Yule» che interviene sulla data 1250, ritenendo che la partenza dei Polo vada spostata al 1260; «resta che quel '1250' ha tutta l'aria d'essere errore non poligenetico, ma trasmesso alla tradizione dall'archetipo» (Burgio, Eusebi 2008, 40-2). 21 «et volevalo per suo madre che iera cristiana»: che la reliquia richiesta dal Gran Qa'an sia destinata alla madre, cristiana, è notizia riportata soltanto in V, mentre il resto della tradizione si limita a riferire che l'imperatore chiede ai Polo dell'olio della Lampada del Santo Sepolcro; cf. F X 4: «Il parolent con elz de ceste coses assez et li demandent conjé d'aler en Jeruçalen por avoir de l'olio de la lanpe de Crist, de quoi le Grant Can avoit prié»; il passo manca in Z¹⁰, in sua assenza cf. R I 1 26: «et con parola del prefato legato andorno in Hierusalem a visitar il Sepolchro di messer Iesú Christo, dove tolsero dell'oglio della lampada, si come dal Gran Can gli era stato comandato». L'informazione di V presenta un elemento di verosimiglianza storica, perché la madre di Qubilai, la principessa Keraita

Sorqaqtani, era effettivamente cristiana; ma la donna era morta nel 1252. Di conseguenza siamo di fronte a un anacronismo, visto che l'ambasciata dei Polo si colloca intorno agli anni '60. 22 «el qual era stà fato mazor chlerego che fosse in Roma»: se con «mazor chlerego» si intende indicare il papa, la proposizione è ambigua, perché sembra suggerire che l'elezione del pontefice sia già avvenuta al momento della partenza dei Polo da Gerusalemme, mentre così non è; se invece si attribuisce a «chlerego» il significato di 'uomo di scienza; esperto; letterato' (cf. TLIO s.v. «chiérico») non si produce l'incongruenza cronologica, ma la precisazione manca di agganci logici con il contesto. Poiché in F X 7 si spiega che Tedaldo «des grengnor sire de toute la yglise de Rome estoit», si può ipotizzare che alla base della lezione di V ci sia una cattiva traduzione del partitivo. Il passo è omissso da Z¹⁰. 28-29 «Onde inchontenente [...] ma dovesse tornar a lui»: il contenuto dei due paragrafi è attestato esclusivamente da V: (a) stando alla versione qui riportata, il messaggero di papa Gregorio X sarebbe partito da Roma, ma Tedaldo si trovava a San Giovanni d'Acricri al momento dell'elezione, e da lì si diresse dapprima a Gerusalemme, in pellegrinaggio, facendo ritorno in Italia, a Viterbo, solo in un secondo tempo (cf. Gatto 2000, s.v. «Gregorio X, beato»), pertanto la notizia è storicamente infondata (e appare inverosimile che da Roma un messaggero potesse raggiungere rapidamente Laiazzo a cavallo); lo scambio Acricri/Ancona deve aver confuso il volgarizzatore di V, costringendolo ad aggiustare la topografia del viaggio con l'inserzione della tappa romana; (b) la menzione di *Chariziera*, nipote cristiano del Gran Qa'an responsabile del prolungamento della sosta dei Polo a Laiazzo durante il viaggio di ritorno alla corte mongola, esemplifica bene il carattere infido degli *addenda* di V. La notizia, segnalata da Benedetto (1928, 8) e accolta a testo da Moule, Pelliot (1938, 82-3), è piuttosto dettagliata (anche nel descrivere una delle tecniche predilette dai Tartari, la steppizzazione; cf. Barbieri 2004, 198), e risulta storicamente verosimile: alla fine del Duecento le rivolte dei principi tartari furono frequenti in Persia. Quanto all'identificazione del ribelle nessuna delle ipotesi avanzate finora si dimostra pienamente soddisfacente, e la fluttuante attendibilità di V non permette di approdare a certezze, come chiaro già a Benedetto (1932, 429 nota 5): «È nostra sola fonte per questo passo il codice soranziano, di buona origine, ma straordinariamente deformato e non riproducibile tal quale. [...] Il codice parla di 'vie del deserto' e chiama il nipote del Gran Khan Chariziera. Ma si tratta assai probabilmente del Khan di Ciagatāi, Burāq, che nel 1270 era stato battuto e messo in fuga presso Herāt dal Khan di Persia Abaga». Pelliot (1959-73, 237-8), formula oltre a questa altre possibilità di identificazione, individuando però gli elementi di debolezza o di intrinseca contraddizione di ciascuna ipotesi: (a) collegare *Chariziera* con l'irrelato *tharzara* (sic per *tbarzara*), che per Pelliot è una variante di Berca, signore morto però nel 1266 (la

mia spiegazione su base paleografica rende però inaccettabile tale proposta: vedi 3.4); (b) far corrispondere *Chariziera* a Barac (come fa, appunto, Benedetto 1932): ma il conflitto in cui quest'ultimo fu ucciso si svolse in una zona compresa tra Persia orientale e Afghanistan occidentale, troppo lontano quindi per avere ripercussioni immediate sul tragitto dei Polo dal Mediterraneo alla Mesopotamia e alla Persia occidentale; (c) connettere la sosta forzata dei Polo a Laiazzo con l'avanzata tartara attraverso la Siria settentrionale, nella seconda metà dell'ottobre 1271; ma il comandante dell'esercito era Samayar; (d) identificare *Chariziera* con uno dei principi ribelli, «Iwârizmi, Qurumsi, lit. Khwarizmian, which we know to have been borne by several Chinghiz-khanids». 31 «Et incontinent el signor de Laiaza [...] a requisizion de questi ambasadori»: gli altri relatori attribuiscono l'iniziativa al re d'Armenia (con l'eccezione di L e P, che omettono il riferimento a questo personaggio e al suo ruolo di mediazione, e di Z^{to}, che non riporta il passo); cf. F XI 5: «Le roi d'Armenie fist armer une galee as deus freres et les envoie ao legat honoreemant». La menzione del signore di Laiazzo fa sistema con la confusione geografica del volgarizzatore: nelle altre redazioni proprio da Laiazzo (e non da Roma, come in V) era partito il messo papale per portare ai Polo il messaggio di Tedaldo. — «et questi chon el messo del papa monitorono [...] senza algun dimoramento»: solo in V il messaggero del papa fa ritorno ad Acri insieme ai Polo; in assenza di Z^{to} (che non riporta il passo) R I 1 29 permette di ricostruire l'eziologia della lezione di V, dal momento che vi compare un messo, inviato dal re d'Armenia per accompagnare i Polo e congratularsi con il nuovo papa: «Queste lettere li trovarono anchora in Armenia, li quali con grandissima allegrezza vollero tornar in Acre; et per il detto re li fu data una galea et un ambasador, che si allegrasse con il sommo pontifice»; la lezione di F XI 5 è invece più sintetica: «Le roi d'Armenie fist armer une galee as deus freres et les envoie ao legat honoreemant». Mettendo questo passo a confronto col precedente, si ha l'impressione di una sovrapposizione di elementi narrativi distinti. La traccia di una scorta fino ad Acri si trova anche in VB V 6: «e de subito el re de Armenia fece armar una galea sopra la qual montòno i do fratelli; e con quella aconpagnati orevellemente consenso in Acre». Più scarna la versione dei relatori del ramo δ che riportano il passo: cf. Fr 11 10-12; TA 11 4; VA IV 15; TB 4 14. 32 «et andorono a Roma e aprentòsse al Sumo Pontificho»: negli altri relatori i Polo raggiungono il papa ad Acri (F XII 2: «Et quant il furent venu ad Acri, il s'en alent a meser l'apostuille et se humilent mout ver lui»), non a Roma. 33-34 «l'uno deli quali aveva nome fra' Vielmo de Tripoli [...] al Gran Chan»: (a) la lezione «Nicholò de Lonbardia» è una variante che avvicina V a L 11 2: «lombardus erat nomine Nycholaus», mentre il resto della tradizione legge Vicenza (F XII 3: «l'une avoit nome frer Nicolau de Vicense»; R I 1 30: «uno era detto fra Nicolò da Vicenza»; Fr 12 9-10: «Li uns avoit non

frere Nicole de Viscence»; VB VI 2: «che fo uno frate Nichollò da Vincença»; VA IV 18: «L'uno aveva nome fra' Nicolò da Vizenza», P I 6 3: «unus dicebatur frater Nicolaus vincentinus»; TB 4 15: «l'uno avea nome Nicolò da Vincença»), con l'eccezione di TA 12 1: «e l'uno avea nome frate Niccolao da Vinègia»; (b) l'accordo tra V e L non è circoscritto a questa variante, tutto sommato trascurabile se presa isolatamente: le due redazioni condividono infatti il riferimento ai poteri plenari concessi da Gregorio X ai due frati, e al dono di gioielli di cristallo per il Gran Qa'an; cf. L 11 1-2: «misit etiam Magno Kani pulcra donaria ex cristallo et aliis. [...] insuper eis privilegia dedit cum plenaria auctoritate ut in partibus illis omnia libere facere possent». La versione di L, piuttosto contratta, è confermata con maggior ricchezza di dettagli dal testo di R I 1 30 (che deve aver ricavato le informazioni da Z⁶): «et a questi dette lettere et privilegi, et autorità di ordinar preti et episcopi et di far ogni absolutione, come la sua persona propria; et appresso gli dette presenti di grandissima valuta et molti belli vasi di christallo per appresentare al Gran Can». L'espressione «asolver e ligar» che si legge in V («di far ogni absolutione» R) è un'amplificazione che risente forse dell'eco della frase di Mt 16 19 («Et tibi dabo claves regni caelorum et quodcumque ligaveris super terram erit ligatum in caelis et quodcumque solveris super terram erit solutum in caelis»). Quanto ai «zoieli de christallo», il cristallo intagliato a Venezia era molto apprezzato nelle corti mongole, come documenta Jacoby (2006b, 195), che allega anche il dettaglio poliano: «Incidentally, according to one Venetian and one Latin version of Marco's account, in 1271 the Polos left Acre for their second journey into Asia with objects made of rock crystal sent by the elected pope Gregory X to the Mongol ruler Qubilai khan, yet it is impossible to determine whether the information is reliable. In any event, by the second half of the thirteenth century Venice had become a major production and diffusion centre of objects made of rock crystal, often combined with other precious materials. The craftsmen working rock crystal were organized in a guild, the regulations of which were confirmed in 1284». Il ramo δ interrompe compatto il racconto dopo aver nominato i due frati; do il testo di F XII 4: «Il done elz brevilejes et carte et sa enbasse de ce qu'il voloit mander au Grant Kaan»; per le altre redazioni cf. Fr 12 10-16; TA 12 2-3; VA IV 16-19; P I 6 3; TB 4 15; VB VI 2.

5. 2 «et andorono in Anchona [...] prexero el chamino verso Laiaza»: negli altri relatori Acri è il luogo dell'incontro tra i Polo e Gregorio X, non una tappa intermedia tra Roma e Laiazzo. Di nuovo, lo scambio Acri/Anchona deve aver costretto il volgarizzatore, responsabile dell'errore di traduzione, a risistemare il testo, e a introdurre Roma (forse di fronte alla difficoltà di pensare che il papa risiedesse nella città marchigiana). L'amplificazione «sbarando le vele» (cioè 'spalancando, spiegando le vele') è *hapax* di V; la locuzione («sbarra-

to e inghindato le vele») è attestata ad es. nel carteggio cinquecentesco tra Fra Sabba da Castiglione e Isabella d'Este (con la nota «sbarrare, marinaresco disusato di area veneziana»; cf. Cortesi 2004, 105 nota 6; e TB, s.v. «sbarrare»). 4 «onde quei furono molto chontenti [...] et ritornoro indriedo»: il viaggio dei Polo e dei frati predicatori subisce una prima battuta d'arresto a causa delle manovre militari di Baybars I (*Bondocdaire* F; om. V; cf. Simion, Burgio 2015, s.v. «Benhochdare»). Soltanto in V la separazione dei Polo dai due predicatori non è il frutto della defezione volontaria dei due frati, ma di una decisione loro imposta dall'esterno; cf. F XII 7: «Et quant les deus frers prescaor virent ce, il ont grant dotance d'aler plus avant; adonc distrent que il ne iron t mie: il donent a meser Nicolau et a mesere Mafeu tous les brevileje>s et carthe k'il avoient et se partirent d'elz et s'en alent avec le mestre deu tens». Il passo, com'è presentato dalla tradizione, ha suscitato alcune perplessità: (a) dal punto di vista cronologico: poiché Gregorio X lasciò Acri nel 1271, si ritiene che anche la piccola missione guidata dai Polo partisse dalla città più o meno contemporaneamente, ma non abbiamo notizie di attacchi all'Armenia da parte del sovrano mamelucco in quell'anno (cf. Engels 1992, 31-2. Ménard 2001-09, vol. 1, 184, nota 12 18, osserva però che Baybars aveva sferato nel 1271 un attacco ai Tartari alle frontiere dell'Armenia, e che «Il n'y avait pas alors de menace directe pour les voyageurs traversant la Cilicie, mais les inquiétudes pouvaient être vives»); (b) se la consegna delle carte e dei privilegi ai Polo da parte dei frati prevede anche la delega dei poteri straordinari conferiti loro dal papa (vedi 4 34), siamo senz'altro di fronte a un'esagerazione (cf. Yule, Cordier 1903, vol. 1, 23 nota 2); (c) dal punto di vista della verosimiglianza storica: in base alle informazioni di cui disponiamo, pare improbabile che Guglielmo da Tripoli, citato in una missiva di Urbano IV a Luigi IX datata 7 gennaio 1264 come «nuntius Terre Sancte» incaricato di riferire gli sconvolgimenti d'*outremer* (cf. Simion, Burgio 2015, s.v. «Guielmo da Tripoli»), interrompesse una missione così importante per «grant dotance». L'incongruenza è stata generalmente imputata a un difetto di memoria di Marco (tra gli altri cf. Engels 1992, 31-2); secondo Montesano (2014, 80-2), tuttavia, il rientro dei due domenicani sarebbe coerente con le concezioni espresse da Guglielmo da Tripoli nel suo trattato *De statu Sarracenorum*, in cui Baybars è descritto in termini elogiativi: il precipitare politico degli eventi avrebbe reso inopportuna l'ambasciata dei frati presso i Tartari, in guerra contro il sovrano mamelucco. La lezione di V si distanzia da quella della 'vulgata', perché l'ordine di tornare indietro sembra imposto dall'esterno; si tratta probabilmente di un'innovazione dovuta all'imbarazzo di fronte a un atteggiamento pavido poco consono a figure religiose di spicco (cf., in assenza di Z¹⁰, R I 1 31; per α cf. Fr 12 17-27; L 12 1-2; TA 12 4-5; VB VI 3-5. Incidentalmente, si può osservare che il passo deve aver imbarazzato anche il redattore di VA IV 21, che attribuisce ai Polo l'iniziati-

va di portare a termine la consegna di documenti papali: «E lli doi fratelli se fexeno dar tute le letere e andò oltra, e menò siego Marcho»; così pure TB 4 17; P I 6 4. 8 «per li mali tempi [...] che lor chonvenia passare»: il riferimento ai «garbuii» compare solo in V; cf. Benedetto (1928, 9). Gli altri relatori (con l'eccezione di Z^{to} che omette il passo) descrivono le avverse condizioni meteorologiche senza riferimento a disordini: è possibile che «mali tempi», riferito inizialmente a una perturbazione di ordine climatico, sia stato frainteso e, con la complicità del contesto, associato alla situazione politica, introducendo «i gran garbuii» per parallelismo; cf. F XIII 4: «por les noi{e}s et por le pluie et por les grant fluns, et por ce qe il ne poient chevaucher de yver come d'estié»; R I 1 33: «però che nell'inverno, per le nevi grandi et per il molto crescere dell'acque et per i grandissimi freddi, poco potevan camminare».

6. 1 «in pocho tempo avea inparado do linguazi»: le lingue apprese da Marco sono in realtà quattro nelle altre redazioni che riportano l'informazione; cf. F XV 2: «avant gramment de tens puis qu'il vint en la cort dou Grant Segnor, il soit de langajes et de quatre letres et scripture». 2 «ad una zitade chiamata Chiarenza»: (a) la destinazione di Marco è esplicitata anche in R I 1 38: «ad una città detta Carazan» (mentre Z^{to} omette il capitolo), e in L 14 2: «ad civitatem quamdam nomine Ca<ra>çam». La maggior parte dei relatori ricorre invece a una formula generica simile a quella di F XV 4: «il le envoie mesajes en une tere que bien hi poine aler .VI. mois»; così Fr 15 10; TA 15 2; VA V 4; TB 4 27; una formula lievemente diversa si legge in P I 8 2: «ad regionem remotam»; VB VIII 7: «in una provincia»; (b) su «Chiarenza», equivoco per Carajan, vedi 3.4. 5 «che 'l dito misier Marcho stete in le parte del Gran Chan ani diexesete»: la permanenza di Marco in Oriente dura 17 anni anche in F XVI 5: «Sachiés tout voiremant ke messer March demore avec le Grant Kan bien .XVII. anç»; in Fr 16 13-14; L 14 3; VA VI 1 (e P I 8 2). TA 16 3 e R I 1 40 correggono il numero di anni, rispettivamente in ventisette e ventisei. La correzione non è necessaria, in base al ragionamento di Ménard (2001-09, vol. 1, 186 nota 16 14): «Polo a dû arriver auprès de Khoubilai durant l'été de 1274 ou de 1275 et quitter la Chine à la mousson d'hiver de 1291 selon P. Pelliot [...]. Argon étant mort le 10 mars 1291 [...], la famille Polo a dû revenir en Perse en 1293. Ils ont atteint Venise en 1295 [...]. Si l'on compte 24 années d'absence au total (1271-1295), sept années du voyage (aller-retour), il reste donc dix-sept années de présence dans l'empire de Khoubilai. Ces notations temporelles s'accordent». 6 «ed ezian mese più la so fantaxia per dover chognoser quele novitade»: il riferimento alla «fantaxia», esclusivo di V, sembra in contraddizione con quanto si legge in F XVI 6: «et encore qu'il hi mettoit plus son entent a ce savoir», e con le numerose attestazioni veridittive sparse nel testo; ma «fantaxia» andrà qui inteso nell'ac-

cezione generica di «mente, intelletto, senno, facoltà di pensare» o di «volontà, proposito, intenzione» (cf. GDLI s.v. «fantasia»).

7. 2-5 «Et fato la deliberazione [...] dove ve piazze»: le battute del dialogo in cui il Gran Qa'an tenta di trattenere i Polo con l'offerta di ricchezze presentano dei passaggi in comune solo con R I 1 43-44 (vedi 3.3.2). Il periodo di R è ritenuto spurio da Milanese (1978-88, vol. 3, 86 nota 2), tuttavia V e R potrebbero aver attinto al repertorio di leggende fiorito a Venezia attorno alle vicende biografiche della famiglia Polo: la letteralità dell'accordo è tale da suggerire, osserva Mascherpa (2015, nota a R I 1 42), «l'esistenza di una fonte che recasse una versione dell'episodio più lunga e articolata» rispetto a quella attestata da α. Moule, Pelliot (1938, 87-8) accolgono nella loro edizione l'intero passo, mentre Benedetto (1928) lo passa sotto silenzio. 6 «et quella per so testamento [...] fosse dela soa provincia de Argon»: il passo presenta due errori: (a) «provincia» è errore per **progenie* (F XVII 4 ha «legnas», 'lignaggio, discendenza'); la stessa trivializzazione è attestata in 7 6; 7 9; 36 2; 38 8); (b) la nuova moglie di Argon deve appartenere alla stirpe della regina Bolgara (della tribù dei Baya'ut; cf. Simion, Burgio 2015, s.v. «Argon» e «Bolgara»), e non a quella di Argon come si legge in V; (c) la pericope «che fosse moier de Argon» risulta ambigua; in realtà il pronome relativo corrisponde negli altri relatori a una congiunzione negativa ('né'). Cf., per tutti, F XVII 4: «Or avint que la raine Bolgara, que fame Argon estoit le sire dou Levant, se morut, et cele roine laisse por sien testamente ke nule dame ne peuse seoir en sa chaire ne estre fame d'Argon se ne fust de son legnas», e, in assenza di Z^{to}, molto compendiato, R I 1 45: «la quale nel punto della sua morte dimandò di gratia al re, et così fece scriver nel suo testamento, che alcuna donna non sentasse nella sua sedia né fosse moglie di quello se non era della stirpe sua». 9 «et possa mandò per una dona [...] et iera de ani vintisete»: la principessa Chogazin (*Cogatin* F), scelta come moglie per Argon, ha 17 anni, non 27 (fanno eccezione Z^{to}, che omette il passo; TA 17, che non riporta l'età della donna, e VB IX 4, in cui la promessa sposa ha 18 anni). 12 «Or in questo tempo [...] per diversi mari»: nella tradizione gli ambasciatori di Argon, vedendo Marco di ritorno da una missione in India, decidono di portarlo con sé dal loro sovrano, affascinati dalla sua figura. Soltanto in V i protagonisti dell'ambasceria in India sono Niccolò e Matteo, a seguito di un compendio frettoloso del passo (i nomi dei due Polo si leggono infatti anche in F XVII 8: «Et atant meser Marc torne de Ynde por mout deverses mer et conte maintes noveles de celle contree. Et les trois baronç, que unt veu meser Nicolau et mesere Mafeu et mesere Marc qui estoient latin et sajes, adonc distrent entr'aus qu'il vuelent k'il ailent con elz por mer»). Moule, Pelliot (1938, 89 nota 1) ritengono che questo passo sia indicativo del ruolo rilevante che i Polo *seniores* dovevano svolgere nell'originale, ruolo sacrificia-

to per contro da F («This is a slight indication that V may come from a text which did not give Marco the supreme position which he holds in F»); ma la scelta di questo specifico passo sorregge poco, a mio avviso, l'argomentazione, anche tenendo conto del fatto che l'accuratezza e la vivacità dei resoconti di Marco sono oggetto di lode nei capitoli precedenti (cf. F XV 5-6).

8. 1 «et a quelli dete una tavolla [...] per tute le suo' tere»: il Gran Qa'an consegna ai Polo le piastre del comando, il lasciapassare riconosciuto all'interno dell'impero mongolo (citate nel testamento di Matteo, datato 6 febbraio 1310, come «tribus tabulis de auro que fuerunt magnifici Chan Tartarorum»). La tradizione si divide sul numero di tavole: secondo V, R e L la tavola è una: L 16 1: «Magnus Canis tabulam unam auream dari fecit»; R I 1 54 «Et li fece dar una tavola d'oro, dove era scritto un comandamento»; il ramo δ ne cita invece due; cf. F XVIII 2: «et lor done deus tables con comandamant qu'il fuissent franc por toute sa tere» (Fr 18 4-5; TA 18 1; VA VIII 1; P I 10 1; TB 5 11; VB X 1). Il capitolo manca in Z¹⁰. Tutti i relatori, con l'eccezione di V e F, precisano che la/le tavola/e sono d'oro. 3 «el Gran Chan fezeno aparechiare quatordece nave [...] chon quatro vele»: la lezione «quatro vele», non confermata dalla tradizione (con l'eccezione di P I 10 1: «malos quattuor cum quattuor velis habebat»), è dovuta probabilmente alla ripetizione del numero 'quattro' che indica gli alberi di ciascuna imbarcazione (la tangenza con P va ascritta a poligenesi); il ramo α indica dodici vele, mentre R I 1 55 (in assenza del toledano, che omette il capitolo), legge «nove» («Poi fece preparar quattordecim navi, cadauna delle quali havea quattro arbori, et potevan navigar con nove vele»; cf. F XVIII 4: «Puis fist aparoirer .XIII. nes, les quelç avoit chascune quatre arbres et maintes foies aloient a .XII. voiles» (e Fr 18 11; TA 18 2; l'informazione è tralasciata dagli altri relatori). 8 «Et dichove [...] chon misier Marcho»: il testo si sofferma sul numero esiguo di sopravvissuti al viaggio, e sulla composizione della delegazione. Alla lezione di α si contrappone quella di R (mentre il toledano omette il capitolo); V presenta informazioni comuni in parte ad α , in parte a R: (a) riguardo al numero iniziale di persone imbarcate e a quello dei superstiti, V riporta gli stessi dati di F XVIII 8 («Et voç di san fail que quant il entrarent es nes il furent bien .VI^c. persones sanc le mariners: tuit morurent for solemant .XVIII.»): delle seicento persone partite da *Zaiton* (*Çaiton* F), solo diciotto raggiungono la destinazione; diciotto è peraltro anche il numero di mesi di durata del viaggio, quindi il contesto presenta delle ripetizioni di cifre. Soltanto R I 1 56 («Fra le dette navi ve ne erano almanco quattro o cinque che haveano da dugentocinquanta in dugentosessanta marinari») descrive preliminarmente la composizione numerica dell'equipaggio, informazione non presente in V («siezento persone senza i marinari») e in α (F: «.VI^c. persones sanc le mariners»). Delle 14 navi salpate, quindi,

quattro o cinque possiedono un equipaggio di 250-260 uomini secondo Ramusio, per una cifra (parziale) oscillante tra i 1000 e i 1300 marinai; (b) la seconda parte del passo si focalizza sui personaggi notabili: gli ambasciatori, la futura regina, i Polo. Una delle informazioni riportate da V, la presenza, tra i superstiti, di uno solo dei tre baroni, si accorda con la lezione di R I 1 60: «Et sappiate che, dal dí che introno in mare fino al giunger suo, moritteno, fra marinari et altri ch'erano in dette navi, da seicento persone; et delli tre ambascadori non rimase se non uno, che havea nome Coza, et di tutte le donne et donzelle non moritte se non una». Il dato gode, com'è stato indicato (Vacca 1947, 348-50; Cleaves 1976, 181-203; Barbieri 2004, 13-14; Ménard 2008, 173-9), di due conferme storiche, rispettivamente da una fonte cinese e da una persiana: la prima, la quattrocentesca enciclopedia *Yung-lo-ta-tien*, registra nel cap. 19418 fol. 15b la partenza dalla Cina, l'11 settembre 1290, di tre personaggi in missione per conto di Argon (Wu-lu-tai, A-pi-shih-ha e Huo-che, verosimilmente i poliani Oulutai, Apusca, Coja: cito i nomi da Cleaves 1976, 186-7) con centossessanta uomini. La seconda fonte, la cronaca *Jāmi 'u 't-tawārikh* (= *Compendio di cronache*) di Rashīd al-Dīn Faḡlullāh Hamadānī (1247-1318), riferisce di una missione giunta in Iran nel 1293. La traduzione inglese di Thackston (2012, 427 §§ 1237-8) riporta l'arrivo della delegazione in questi termini: «At Abhar, the *khwaja* and other emissaries Arghun Khan had sent to the Qa'an to bring back one of the senior Bulughan Khatun's relatives to be put in her place arrived with Kōkāchin Khatun and Chinese and Cathaian rarities suitable for kings. Ghazan Khan camped there and married Kōkāchin Khatun. After the marriage was concluded, he sent a tiger and several of the other gifts to Gaikhatu. Then he set out for Damavand». Le informazioni collimano con quanto indicato in R e in V. Riguardo al seguito femminile della principessa, le lezioni di V e R risultano invece polarizzate: una sola donna muore in R; una sola su cento si salva in V. Il dato contraddice la lezione di F XVIII 13-16, per cui insieme alla promessa sposa sopravvive anche la figlia del re del Mangi: il passo rappresenta però un *hapax* di F, privo di riscontri nella tradizione, tanto che Ménard (2001-09, vol. 1, 190 nota 18 51) ritiene che si tratti di una variante redazionale: «Ce passage personnel, absent de la version française, a le caractère d'un témoignage authentique. [...] Pour sa part, Ramusio apporte d'autres précisions. [...] Là encore ce n'est sans doute ni une invention de Ramusio ni celle d'un copiste antérieur, mais une addiction faite par Marco à son propre texte, alors que des versions circulaient déjà». Benedetto (1932, 17) accoglie la lezione di V, motivandola come segue (430 nota): «Il Ramusio afferma, veramente, il contrario: *di tutte le donne e donzelle non morì se non una*. Ma ciò contrasta troppo col dato di diciotto soli superstiti comune a tutti i principali manoscritti. Ci ha incoraggiati alla nostra correzione la lezione del soranziano: [...], lezione che va tuttavia ritoccata risultando

da quello che segue che le salvate furono almeno due [...]». Potrebbe sostenere la lezione di V l'ipotesi che «moritte» di R sia errore polare per 'sopravvisse' o simili, agevolato anche dalla contiguità di *morittheno* («*morittheno*, fra marinari et altri [...] et di tutte le donne et donzelle non *moritte* se non una»). In alternativa, si può pensare che Ramusio abbia scambiato un verbo come **manebat* con **moriebat*. 9 «Onde i diti [...] del Gran Chan»: la lezione è l'esito di una sintesi sommaria; all'arrivo della delegazione i Polo scoprono che Argon è morto; Chogazin sposa il figlio del qa'an defunto, Chazan (*Caçan* F), ma prima viene affidata temporaneamente allo zio di quest'ultimo, Quiacatu (*Chiato* F), salito al potere dopo una serie di lotte dinastiche che lo avevano opposto allo stesso *Caçan* e a Baidu (cf. Bernardini, Guida 2012, 103-7; Simion, Burgio 2015, s.v. «Chiacato»). In V manca la pericope corrispondente a F XVIII 9: «Il treuvent ke la seingnorie d'Argon tenoie Chiato», e conseguentemente la figura di Quiacatu viene soppressa, come pure il suo ruolo di 'mediatore' nella vicenda. Il testo di R I 1 62-63 presenta un *addendum* senza riscontro nella tradizione, in cui si spiega che *Caçan* era impegnato nella zona dell'Albero Secco per difendere le frontiere con la Persia. 10 «do dele qual era de zifalchi [...] sia morto e dexerto»: il passo si segnala per due particolarità: (a) delle quattro tavole del comando l'ultima, «blava» (turchina), è «plaine» in F XVIII 11 (e così pure in Fr 18 42 e L 16 8, che riportano la lezione); (b) la pena inflitta a chi non rispetti la volontà del sovrano, incisa sulle tavole, è attestata anche, con più dettagli, in R I 1 64: «et era scritto in quelle che, in virtù dell'eterno Iddio, il nome del Gran Can fosse honorato et laudato per molti anni, et cadauno che non obedirà sia fatto morire et confiscati i suoi beni», a fronte della più sintetica lezione di α (cf. F XVIII 11: «ke disoient en lor letre qe cesti trois mesajes fuissent honorés et servi par tout sa tere comme son cors meesme, et qe chevalz et toute despense et toute escorte fuissent lor doné»; e Fr 18 39-46; L 16 8-9; TA 18 9; VA VIII 14-15; P I 10 3; TB 5 23; VB X 8; il capitolo manca in K e Z^{to}). 11-12 «et venero a Veniexia [...] prologo dito di sopra»: il rientro a Venezia dei Polo viene datato al 1295 in V (cf. anche F XVIII 18); la transizione analettica «sì chomo io ve ò dito nel prologo dito di sopra» è in realtà priva di antecedente, perché l'informazione compare qui per la prima volta; vedi 3.1.4).

9. 4 «Et antigamente li nobeli omeni valeano per duo chadaun di loro in fati d'arme»: per l'iperbole «valeano per duo», isolata nella tradizione, vedi 2.2.3. 5-6 «zenovexi e d'altre zenerazione [...] sudite a' Tartari»: il dettaglio della provenienza dei mercanti corrisponde a F XIX 6: «les mercans de Venese et de Jene et de toutes pars», e a R I 2 4: «molti mercanti da Venetia, da Genova et da molt'altre regioni». La posizione geografica dell'Armenia e l'elenco di terre confinanti sono registrati solamente in β; vedi 2.3.3.

10. 2 «Et stano in le montagne et in le neve»: vedi 2.3.3. – «et li nasse boni chavali turchomani e boni muli li quali è mesedadi»: nella tradizione si attesta la presenza di muli di grande valore, senza il riferimento pleonastico al loro carattere meticcio. La lezione «li quali è mesedadi» dipende da una lacuna del testo, che ha provocato la saldatura dell'informazione relativa ai muli con la descrizione degli abitanti della regione, armeni e greci: gli altri relatori spiegano infatti che le genti vivono «mesleemant»: cf. F XX 4-5: «Et voç di qu'il hi nassent buen chavalz turcoman et bon mul de grant vailançe. Et les autres jens sunt Armin et Greçois que mesleemant demorent»; Z^{to} 2 2-3: «et muli magni valoris. Et alie gentes sunt Armenii et Greci, qui cum ipsis mixsti sunt» (così pure Fr 20 7-9; L 18 1; VA XI 4; TB 7 5; VB XI 8, mentre R, P, TA omettono queste informazioni). 3 «et in cinque luogi de chostoro»: sintagma senza riscontro nella tradizione; cf. F XX 5: «il hi se laborent»; Z^{to} 2 3: «et ibi laborantur». 4 «El nome dele zitade sono queste: Chaseta, Simasto»: V omette dall'elenco la città di *Conio*, nominata da F XX 6: «Les sien nomé cité est le Conio, Casserie, Sevasto»; Z^{to} 2 4 è abbreviato: «Sunt similiter in ea regione multe alie civitates et castra», al contrario di R I 3 2: «Et vi sono fra le altre città Cugno, Cayssaria et Sevasta, dove il glorioso messer San Biagio patí il martirio» (che reca un dettaglio aggiuntivo sul martirio di San Biagio, desunto da P, che lo riprende a propria volta da VA: la fonte potrebbe essere lo *Speculum Historiale* XXXI 142 di Vincent de Beauvais, dove si descrive la città di Sivas: «Ipsa est civitas Sebaste, ubi beatus Blasius eiusdem urbis episcopus martyrizatus est et alii XL martyres»). 5 «lo qual li manda podestà e retóri»: il sovrano ilkhànide di Persia (indebitamente identificato con Qubilai da Ramusio) delega l'amministrazione della regione a funzionari da lui stesso scelti; la lezione di V si accorda letteralmente con la corrispondente di Z^{to} 2 5: «qui eis potestates et rectores mitit»; lievemente abbreviata da R I 3 3: «il quale gli manda rettori». F XX 7 impiega una formula più generica: «cil hi met sa segnorie», condivisa, nel ramo α , da Fr 20 17 e da VA XI 9. Tacciono L 18, VB XI.

11. 1 «Atechaze, in la quale [...] et aque resorzente»: il passo non presenta differenze rispetto a F XXI 2: «Arçinga, en la quel se laborent les meillor bocaran ke soit au monde. Et hi a les plus biaux bangnes et les meillors d'eive surgent qe soient au seicle»; β''' reca un piccolo *addendum*: cf. Z^{to} 3 1: «Arcinga, in qua laborantur meliores buche-rani de mundo; et multe alie artes fiunt ibi, que narari non posunt; et habent pulciores et meliores balneas aquarum scaturientium que in mundo reperiantur», e R I 4 1: «Arcingan, nella quale si lavorano bellissimi bochassini di bambagio, et vi si fanno molte altre arti che a narrarle saria lungo, et hanno li piú belli et migliori bagni di acque calde che scaturiscono che trovar si possano». Il sintagma «aque resorzente» indica un'acqua «che zampilla in continuazione» (cf. GDLI, s.v. «ri-

sorgente»). 5 «Et in questa sono una zitade [...] gran quantità de arzenti»: l'abbondanza di argento è un'informazione registrata solo da una parte ristretta della tradizione, e cioè da V, Z^{to}, R e L; la lezione di V-L presenta inoltre uno scarto rispetto a quella di Z^{to}-R. In dettaglio: V-L collocano l'attività estrattiva nella città di Argiron (cf. L 19 2: «Est eciam Argiron civitas, ubi foditur maxima quantitas argenti; est eciam Darçi»; il toledano e R (< Z^o) indicano che la miniera è posta nel *castrum* di Paperth / Paipurth, localizzandolo topograficamente: Z^o 3 3: «Et in quodam castro, quod vocatur Paperth, est maxima argentera, et invenitur hoc castrum eundo de Trapesunda in Thauris»; R I 4 5: «Et in un castello che si chiama Paipurth è una ricchissima miniera d'argento, et trovasi questo castello andando da Trebisonda in Tauris». Il resto della tradizione tace, cf. F XXI 5: «Et por ce se partirent le Tartar l'inver et s'en vont es leu chaut, la o trovent grant erbes et buen pasquor por lor bestes». Secondo Mascherpa (2015, nota a R I 4 5) «non è da escludere che Marco Polo abbia inteso precisare, in riscritture successive, la localizzazione delle grandi miniere visitate, e che queste riscritture siano all'origine del sottile scarto informativo tra L e V da un lato, e Z (e R). A meno di supporre un intervento interpolatorio nel testo di Z, o nella (presunta) fonte comune di L e V». 6 «Anchora ve digo che in questa Ermenia sono l'archa di Noè sopra uno gran monte»: il testo di V risulta aderente a F XXI 6: «Et encore voç di ke en cest Grant Arminie est l'arche de Noé sor une grant montaigne»: all'apostrofe segue l'informazione che nella Grande Armenia («in questa Ermenia») si trova l'arca di Noè, su un alto monte. Z^o e (con maggior abbondanza di dettagli) R, dopo aver descritto il monte forniscono dettagli sulla sua inaccessibilità, dovuta all'abbondanza di nevi perenni; Z^o 3 5: «Et in medio Armenie Maioris, est quidam maximus et altissimus mons, ad modum unius cube, super quem arca Noe dicitur astitisse: et ex hoc mons ille appellatur Mons Arche Noe; et est tam latus et longus quod in duobus diebus circui non posset; et in sumitate montis continue tanta multitudo nivis habundat quod nullus potest ascendere sumitatem, quia nix numquam in totum liquefcit»; R I 4 6-7: «Et nel mezzo dell'Armenia Maggiore è uno grandissimo et altissimo monte, sopra il quale se dice essersi firmata l'archa di Noè: et per questa causa si chiama il monte dell'archa di Noè, et è così largo et lungo che non si potria circuire in duoi giorni, et nella sommità di quello vi si truova di continuo tanta alta la neve che niuno vi puol ascendere, perché la neve non si liquefa in tutto, ma sempre una cascha sopra l'altra et così accresce. Ma nel descendere verso la pianura, per l'humidità della neve la qual liquefatta scorre giù, talmente il monte è grasso et abondante de herbe che nell'estate tutte le bestie dalla lunga circostanti si riducono a stantiarvi, né mai vi mancano; et ancho per il discorrere della neve si fa gran fango sopra il monte». 6-7 «el quale sono ale chonfin [...] deli qual diremo»: descrivendo i confini dell'Armenia e il reame di *Rusuor* (*Mosul* F) V

asseconda, con qualche abbreviazione, lo sviluppo testuale di F (che presenta in più la precisazione topografica «dever midi») contro quello, eccentrico rispetto al resto della tradizione, del toledano e di R. Il relativo «el quale» («el quale sono ale chonfin») andrebbe in realtà riferito all'Armenia, non al monte, perché i confini descritti sono quelli della regione; cf. F XXI 7: «Elle confine dever midi enver levant con uns roiaimes qui est apelés Mosul, ke sunt jens cristienc: ce sunt jacobins et nestorins, des quelz voç en conterai enn'avant»; Z^{to} 3 6: «In confinibus vero Armenie versus meridie<m> sunt iste provincie: Musul, Mus et Meridin, de quibus infra dicitur, et multe alie sunt, quas longum esse narare»; R I 4 8: «Nei confini veramente dell'Armenia verso levante sono queste provincie: Mosul, Meridin, delle quali si dirà di sotto, et ve ne sono molte altre che saria lungo a raccontarle». Sulle specificità di Z^{to} e R cf. Mascherpa (2015, nota a R I 4 8). 8 «Deverso tramontana, ale chonfin de Zaonichi»: «Zaonichi» è *hapax* di V, e corrisponde a F XXI 8: «Dever tramontane confine{s} con Jorgiens»; Z^{to} 3 7: «Et in confinibus Iorgie» (così pure R I 4 8 e il ramo α, Fr 21 22; L 19 6; TA 21 5; VA XII 11 e P I 13 7; VB XII 7). Il nome dipende probabilmente da una cattiva lettura, ma va valutata la possibilità, per quanto più macchinosa, di un'interferenza con il *castrum* di Zanicco, forma veneziana che identifica il passo di Ziganah Dagh, tra Trebisonda ed Erzurum (la si trova attestata nella versione breve della *Relatio* di Odorico da Pordenone inclusa da Ramusio nelle *Navigazioni et Viaggi*; cf. Milanese 1978-88, vol. 4, 306). – «che zento ganbe-li si chargerebe in uno trato»: per questo passo vedi 2.3.4.

12. 1 «Davit Mioliorotis, che in lingua galilea vien a dir 'Davit Re'»: si spiegano da un modello latino che doveva avere forma affine a Z^{to} 4 1: «In Iorgia est quidam rex qui David Melic totis temporibus nuncupatur, quod in lingua Galica dicitur rex David», tanto l'attributo «mioliorotis», esito della mancata segmentazione di un **melictotis* del modello (con, in più, lo scambio tra <o>/<c> e di <r>/<t>), sia quel «galilea», che paleograficamente può essersi originato solo da un primitivo **gallica* (e al fraintendimento paleografico si sarà poi sommata l'associazione biblica, agevolata dal contesto, la citazione di un re di nome Davide); cf. F XXII 2: «En Jorgienie a un roi qi est apelés par tout tens Davit Melic, que vent a dir en fransois Davit roi»; cf. Simion (2011, 33-4) e Reginato (2017, 97-101). Le altre redazioni: Fr 22 1-3; L 20 1; R I 5 1; TA 22 1; VA XIII 1; P I 14 1; TB 9 1; VB XIII 1. Sulla difficoltà nei confronti del termine *melic* vedi 3.4. 2-4 «Parte dela qual provincia [...] et altri pessi»: V, in accordo con Z^{to} (e con R), e parzialmente con L, presenta una versione più ricca rispetto al ramo α; dopo aver spiegato (a) che solo una parte della regione è sottoposta al dominio tartaro (dato erroneo per Benedetto; vedi *infra*), si passa (b) alla descrizione di grandi fortezze che proteggono l'area; (c) ai due mari che la delimitano, il Mar Nero (*Mar Mazor*) e il Mar Caspio (*Mar de Ba-*

chu); (d) alla presenza nel Caspio di isole abitate; (e) alla fauna ittica. L e β''' riportano inoltre alcuni dettagli aggiuntivi rispetto a V: la descrizione dei boschi di bosso; la posizione geografica dei due mari; le ragioni per cui le isole sono abitate (la necessità delle popolazioni di fuggire alle invasioni della Persia da parte dei Tartari); la presenza (nei soli toledano e R) del salmone; cf. Z^{to} 4 2-7: «Pars una cuius provincie subdita est Tartareo regi, reliqua vero pars, propter fortiticias quas habet, non est subdita ei, sed regi David. Et in istis fortiticiis et montibus sunt eorum nemora in quibus non est aliud lignum quam busus. Et predicta provincia duo equora prospicit, quorum unum vocatur Mare Maius, quod est a latere tramontane, alterum vero Abaco, versus orientem, quod durat in suo circuitu per duo milia .VIIJ^c. miliarum et est tanquam stagnum, quia non miscetur cum aliquo mari. Et in eo sunt multe insule bene habitate in quibus sunt pulcre civitates. Et habitate sunt iste insule a gentibus que fugerant a facie Magni tartari, quando ibat conquiendo per regnum sive provinciam Persie, cuius civitates et terre regebantur a comuni: que quidem gentes fugiendo reduxerunt se ad istas insulas et ad montes, ubi tutiores esse credebant; et sic habitate sunt insule ille. Item dictum mare multos pisces producit, et precipue storiones, salmone, et alios magnos pisces»; RI 5 2-4: «In questa provincia tutti i boschi sono di legni di bosso, et guarda duoi mari, uno d'i quali si chiama il mar Maggiore, quale è dalla banda di tramontana, l'altro di Abaccù verso l'oriente, che dura nel suo circuito per duomila et ottocento miglia et è come un lago, perché non si mischia con alcun altro mare. Et in quello sono molte isole con belle città et castelli, parte dele qual sono habitate dalle genti che fuggirono dalla faccia del gran Tartaro, quando l'andava cercando pel regno o vero per la provincia di Persia qual città et terre si reggevano per commune, per volerle distruggere: et le genti fuggendo si redussero a queste isole et ai monti, dove credevano star piú sicuri; ve ne sono ancho di deserte di dette isole. Detto mare produce molti pesci, et specialmente storioni, salmoni alle bocche d'i fiumi et altri gran pesci»; L 20 2-3: «Et est hec provincia fortissima et strictorumpassuum, plena maximis montibus. Sunt etiam quedam loca montana quibus nemo dominari potest; in quibus locis nascitur lignum busus. Et tendit hec provincia super duo maria, quia ab una parte est Mare Maius et ab alia est mare quod dicitur Geluchelam vel Abacho, quod est in circuitu bene duo milia octingenta milia; et est hoc mare in modum stagni, quia nullo mari miscetur. Et sunt in eo multe insule bene habitate in quibus sunt multe civitates; et in hoc mari est multa quantitas piscium, et maxime <sturionum> et aliorum piscium magnorum. Et est hoc mare elongatum ab omni alio mari .12. dietis; et in ipso ei in<gre>ditur flumen Eufrates et alia multa flumina, et est totum circumdatum montibus et terra». La tessera (b), con l'informazione sul perimetro del mar Caspio («el qual dura per so zirchuito doamilia e hotozento mia»), è attestata anche nel resto della tradizione, ma è

collocata verso la fine del capitolo, dopo la descrizione del monastero di San Leonardo (F XXII 11; vedi 12 14); per il resto α si limita (con l'eccezione già segnalata di L) a indicare che i Tartari dominano l'intera regione – e non solo una sua parte –: F XXII 2: «et est sotpost au Tartar» (così anche Fr 22 3; Kc 105 1; TA 22 1; VA XIII 1; VB XIII 1). Per Casella (1929, 215) questa pericope è uno dei casi in cui «A serve a correggere B», sul solco di quanto suggerito da Benedetto (1928, 16): «Il compilatore del testo da cui derivano Z, L, V deve aver ricollegato quest'ultima proposizione con ciò che è detto a l. 18-20 [= F XXII 8: «*La provence est tout plene de grant montagne et d'estroit pas et de fort, si ke je voç di qe les Tartar ne postrent unques avoir tout entermant la segnorie*»]; ha fuso insieme i due passi in una glossa inaccettabile – come se il re di Georgia fosse re soltanto della parte indipendente del paese – e ha trasportato subito al principio del cap. le notizie sulla zona montagnosa e sul mar Caspio che grazie a quel riavvicinamento gli erano ritornati sott'occhio. Mostra però di avere dinanzi un testo più ricco di quello conservato nelle ll. 18-20, 27-30 [= F XXII 11: «*Et encore voç di qe la mer que je voç ai conté, qui est juste la montagne, est apellé la mer de Glevchelan et çire environ .VII^e.M. et est longe de tous mer bien doçe jornee, et hi met dedenç le flu<m> d'Eufrantes et mai<n>tes autres flu<m>s, et est tout environnee de montagne et de terre*»]». Contro la ricostruzione di Benedetto si può obiettare che la notizia fornita da V, Z¹⁰, R è fondata storicamente: dal 1239 la Georgia risultava tributaria dei Tartari, anche se «la parte occidentale della regione [...] non era stata di fatto occupata [...], e la sottomissione era poco più che formale» (Chiesa 2011, 332); questo stato di dominazione imperfetta spiega perché anche Guglielmo di Rubruk descriva la regione come un territorio indipendente. 7 «Et questa sono [...] andar in tramontana»: ad Alessandro Magno viene negato l'accesso a nord, secondo V, L, R (il toledano omette il passo), mentre il resto della tradizione indica come direzione interdetta il ponente (o 'oriente'); cf. L 19 4: «*dum ad septemtrionem transire voluisset*»; R I 5 6: «quando volse andare alle parti di tramontana»; contro F XXII 4: «quant il vost aler au ponente»; Fr 22 10: «quant il vout aler au ponente»; Kc 105 3: «con volc venir a ponente»; VA XIII 4: «quando el volse andar al Ponente»; e P I 14 5: «*volentes ab oriente provinciam ingredi*»; TB 10 1: «*quand'elli volle andare al Ponente*»; VB XIII 5: «quando el volse andar ver ponente». Manca in TA. Nella *Lettera del Prete Gianni* 17, nel passo in cui Alessandro Magno è indicato come l'ideatore delle porte di Ferro (che il DM descrive nel passo successivo a quello *sub iudice*) si legge: «*Istas nempe et alias multas generationes Alexander puer magnus, rex Macedonum, conclusit inter altissimos montes in partibus aquilonis*». – «*montagne grandissime e fangazi sì grandi*»: la difficoltà rappresentata dai «fangazi» è soltanto in V: si tratta di un errore di lettura, da un modello latino che recava la forma **luci*, letta **luti* (per scambio paleografico <c>/<t>).

La presenza di boschi è un dettaglio garantito da L 19 4: «nemora», e da R I 5 6: «boschi» (Z^{to}, compendiato, non offre termini di paragone); vedi 2.2.2. 11 «et li se lavora de beli drapi [...] chiamadi ostori»: il testo di V è lacunoso e fonde in un unico segmento la descrizione dei tessuti di produzione locale e quella dei rapaci caratteristici della regione. In F XXII 6-7, dopo aver descritto le stoffe, si prosegue «et hi se laborent dras de soie et dras dorés les plus biaux ke homes veise unques. Il ha les meillor astor dou monde». Un punto di partenza per spiegare «vien chiamadi» di V si trova nel testo più ampio di L e R (il toledano omette il passo, ma verosimilmente Ramusio segue il suo modello Ghisi), dove si legge che nella regione si trovano astori di pregio, che si chiamano / dicti 'avigi' (cf. Yule, Cordier 1903, vol. 1, 57 nota 5; Pelliot 1959-73, 57-8; Reginato 2017, 84-5). L 20 5-6: «ibi fiunt panni de auro et de serico in maxima quantitate. Inveniuntur eciam ibi optimi austures dicti 'avigi'»; R I 5 9: «quivi si lavorano panni di seda et d'oro, et vi sono astori nobilissimi, che si chiamano 'avigi'». 14 «Anchora in quela sono [...] Dexerto Lunardo»: Marco Polo descrive un convento di incerta identificazione (cf. Simion, Burgio 2015, s.v. «San Lunardo»). Il testo di V presenta due errori rispetto alla tradizione: (a) «Zorzani», *faute* facilitata dal contesto (il capitolo è intitolato alla provincia della Zorzania), al posto di 'monaci'; cf. F XXII 9: «un monester de nonain». Secondo Moule, Pelliot (1938, 99 nota 1): «V: zorzani explains perhaps P: *monachorum orientarium*»; in realtà la lezione esatta di P (quantomeno del P trådito dai codici da me consultati, i fiorentini Ricc. 983 della Biblioteca Riccardiana e il Conv. Soppr. C.VII.1170 della Biblioteca Nazionale) è «Ibi est Sancti Leonardi orientalis monasterium monachorum iuxta quod est lacus magnus»; (b) la lezione «dexerto», che presuppone un antografo in volgare con la forma **dese(n)to* (per cattivo scioglimento dell'abbreviazione); cf. F XXII 9: «Encore hi a un monester de nonain ki est apelé sant Lionard»; Z^{to} 4 17: «In ea est quoddam monasterium titulo beati Leonardi descriptum»; Fr 22 32-34; L 20 7; R I 5 12; TA 22 11; VA XIV 1; TB 10 9; VB XIII 10. Manca in K. 15 «Ed è apreso lo dito monestiero uno luogo de aqua»: la lezione «luogo» è banalizzazione per 'lago'; cf. F XXII 10: «Sachiés q'il hi a un grant lac d'ève qui vent d'une montagne dejuste le yglise de sant Lionard», mentre Z^{to} 4 18 descrive una «fons»: «Nam fons quiquod iuxta ecclesiam de quodam monte desendit». 16 «vien chiamado Malchievi Egielau, el qual vien dito el Mar de Bachu»: il confronto con la lezione corrispondente di F XXII 11: «est apellé la mer de Glevechelan», mostra che «Malchievi Egielau» è l'esito di una cattiva segmentazione di «mer de Glevechelan». La glossa «el qual vien dito el Mar de Bachu» è testimoniata anche in L e β^{'''}: Z^{to} 4 19: «Mare Geluchelan vel mare Abacco appellatur»; R I 5 13-14: «Et chiamasi il lago Geluchalat. In questo mare di Abaccú»; L 20 3: «mare quod dicitur Geluchelan vel Abacho». Il resto della tradizione presenta una lezione 'ridotta' simile a quella di F. – «in que-

sto mar entra el mar che nome Tigris, e lo Gion, e Fites»: con le designazioni di Tigri, Gion ed Eufrate, tre dei quattro fiumi del Paradiso terrestre, Marco Polo si riferisce in realtà agli attuali Volga (cf. Pelliot 1959-73, 853; Cardona 1975, 739-40) e Āmūdaryā (cf. Pelliot 1959-73, 736; Cardona 1975, 635-6); più incerta l'identificazione del corso d'acqua indicato come Eufrate, che è peraltro l'unico nominato nel gruppo α. R aderisce alla lezione del toledano, «limitandosi a correggerne, forse indirizzato da fonti non poliane (cf. *Dichiaratione*, par. 20), la toponomastica fluviale» (cf. Mascherpa 2015, nota al passo). Cf. F XXII 11: «Et encore voç di qe la mer que je voç ai conté, qui est juste la montagne, est apellé la mer de Glevechelan et çire environ .VII^c.M. et est longe de tous mer bien doçe jornee, et hi met dedenç le flu<m> d'Eufrates et mai<n>tes autres flu<m>s, et est tout environnee de montagne et de terre»; Z^{to} 4 19: «in quod finiunt Tigris, Gyon et Eufrates et alia flumina multa»; R I 5 14: «mettono capo Herdil, Geichon et Cur, Araz et molti altri grandissimi fiumi».

13. 2 «che observa la leze christiana [...] lor in pixor chosse fala»: la glossa «chomo Dio ordena» è attestata soltanto in V; cf. F XXIII 4: «Encore hi a un'autre generation de jens ke tent la ley cristiane, mes non pas selo<n>c qe commande l'eglise de Rome, car il failent en plursors couses»; Z^{to} 5 3: «Ittem alia gens est que fidem christianam observat, non tamen secundum quod mandat Ecclesia, quia in pluribus fallit». 9 «Apresso de questa provinzia [...] alo re de' Tartari»: gli altri relatori che citano Mus e Meridin (due città distinte, corrispondenti alle attuali Muş e Mârdin, fuse in un solo toponimo da V), cioè Z^{to}, L e R le indicano come una provincia, e non come città: Z^{to} 5 8: «Penes istam provincia<m> est quedam provincia nomine Mus et Meridin, in qua bumbatium oritur in maxima quantitate; et fit in ea magnum laborerium bucherani et alia laboreria multa»; L 22 1: «Prope hanc provinciam est alia provincia dicta Mus et Meridiam, in qua nascitur maxima quantitas bombicis; et hic fiunt bochorani et alia multa, et sunt mercatores homines et artiste»; R I 6 4-5: «Apresso questa provincia ve n'è un'altra che si chiama Mus et Meridin, nella quale nasce infinito bambagio, del qual si fa gran quantità de boccassini et di molti altri lavori. Vi sono artefici et mercatanti, et tutti sono sottoposti al re de' Tartari». Come si può osservare la lezione del toledano è leggermente abbreviata rispetto alla corrispondente di R; vi si trovano informazioni di carattere economico e politico (la forte presenza dell'artigianato; la sottomissione al dominio tartaro) condivise da V e, limitatamente alla prima parte («et sunt mercatores homines et artiste»), da L. Tace il ramo δ. V si distacca per contro da β''' in un passo successivo, in cui i toponimi vengono nominati di nuovo: cf. Z^{to} 3 6: «In confinibus vero Armenie versus meridiem> sunt iste provincie: Musul, Mus et Meridin, de quibus infra dicitur, et multe alie sunt, quas longum esse narare», e R I 4 8 (che cita solo Meridin): «Nei con-

fini veramente dell'Armenia verso levante sono queste provincie: Mosul, Meridin, delle quali si dirà di sotto, et ve ne sono molte altre che saria lungo a raccontarle».

14. 3 «per zornade diexedoto [...] et lizereza de' navili»: V riporta un'informazione aggiuntiva, relativa al tempo impiegato per percorrere il fiume che attraversa la città di Baghdad, tempo condizionato da variabili quali la corrente e la stazza delle imbarcazioni. La notizia è parzialmente condivisa solo da R I 7 2: «si computa communemente secondo il corso dell'acque 17 giornate», anche se diversa è la durata del tragitto. La lezione «zornade deixedoto» ha l'appoggio di F XXIV 3: «Et sachiés qe le flum est lonc de Baudac a la mer d'Endie bien .XVIII. jornee». Manca la possibilità di raffronto con il toledano, abbreviato. La lezione di V è riportata a testo da Moule, Pelliot (1938, 101; ma Moule traduce 'direction', e, interpretando 'li' come articolo determinativo, in nota 4 riporta la forma 'zereza' al posto di «lizereza»). 5 «se lavora molti drapi d'oro [...] in India»: passo privo di riscontro in F e in Z^{to}. La possibilità di intervenire su «sescha» correggendo in «se pescha» o, come fa la mano B, in «se secha», non è autorizzata dal contesto («bestie e oxeli»): cf. F XXIV 5: «En Baudac se laborent {se laborent} de ma<n>tes faison de dras dorés et de soie: ce sunt nassit et nac et cremosi, et de deverses manieres laborés a bestes et ausiaus mout richemant»; Fr 24 13-15; TA 24 6; VA XVI 6; P I 16 2; TB 12 6; VB XV 3. Al posto della descrizione delle stoffe, Z^{to} 6 4 presenta un inserto sulla foratura delle perle: «Et omnes perule que de Yndia in christianitatem portantur pro maiori parte perforantur in Baldac»; l'*addendum* si legge in R I 7 4, che manca del riferimento tecnico ai tessuti: «Et in Baldach si trovano molti panni d'oro et di seda, et lavoransi quivi damaschi et velluti, con figure di varii et diversi animali; et tutte le perle che dalla India sono portate nella christianità per la maggior parte si forano in Baldach»; e L 23 3: «Et laborantur hic diverse maneries pannorum tam de auro quam de seta, sicut sunt 'nasc' et 'nac' et 'cremosi' et alia multa et diversa; perforantur eciam hic quasi omnes margarite que de India apportantur». La lezione «pesse» dipende forse proprio da un primitivo *perle, e in tal caso è possibile che il modello volgare presentasse un guasto o fosse di lettura difficile; anche l'informazione contenuta nella proposizione relativa «li qual se portano in India» è un 'relitto' dell'*addendum* di β''' e L, abbreviato e male compreso in V. 6 «Et anchora se studia in leze de Machometo [...] et filoxofia»: la pericope trova conferma puntuale in Z^{to} e R (< Z^{to}), e in L: cf. Z^{to} 6 5: «Et in Baldac studetur in lege Macometi, in negromantia, physica, astronomia, geumancia et physonomia»; L 23 2: «Et in hac civitate est maximum studium in omnibus scienciis, et maxime in lege Machometi»; R I 7 5: «In questa città si studia nella legge di Macometto, in negromantia, phisica, astronomia, geomantia et fisionomia». L'*addendum* è inoltre confermato da

Z^f III 8 4: «Ibi etiam est studium generale, sicut Parisius, in lege Macumeti, id est in alcorano, in nigromancia et in phylosophica et aliis scientiis». La lezione di V (e ancor di più quella di Z^f) risulta abbreviata rispetto a quella del toledano e di R; lo studio della geomanzia è omissso, mentre per omeoarchia sono confuse fisionomia e filosofia («phylosophica» anche in Z^f). – «et el chalifo [...] del mondo»: l'uso del presente («dimora») è in contraddizione con il racconto seguente, in cui si narra la fine dell'ultimo califfo di Baghdad come un evento ormai concluso. 7 «el Gran Chan Signor de' Tartari [...] chongregò grandò exerzito»: all'interno del racconto della presa di Baghdad da parte dei Tartari, Mengon (ovvero Möngke Qa'an, 1208-59) è citato soltanto da V e da R. Möngke era figlio di Tolui, figlio di Činggis Qa'an, e «fu l'ultimo Gran Can a regnare su tutto l'impero mongolo» (Simion, Burgio 2015, s.v. «Mongù Can»). La citazione di questo sovrano ricorre anche in R I 8 2-4, che riporta una narrazione più ricca e coerente: «Nel tempo che i signori de' Tartari cominciorno a dominare, erano quattro fratelli, il maggiore de' quali, nominato Mongú, regnava nella sedia. Et havendo a quel tempo, per la gran potentia loro, sottoposto al suo dominio il Cattayo et altri paesi circostanti, non contenti di questi, ma desiderando haver molto più, si proposero di soggiogare tutto l'universo mondo; et però lo divisero in quattro parti, cioè che uno andasse alla volta dell'oriente, un altro alla banda del mezzodí, per acquistare paesi, et gli altri alle altre due parti. Ad uno di loro, nominato Ulaú, venne per sorte la parte di mezzodí». Il resto della tradizione cita come fratello di Alau Qubilai (cf. F XXIV 8: «Il fui voi«r» que entor .M.CC.IV. anç que Crist nasqui, le Grant Sire des Tartarç que Alau avoit a non, qe fu frere au Grant Sire que orendroit rengne, asenblé une grandissime host et vent sor Baudac et la prist a force»): nessuna delle due lezioni è infondata storicamente: Alau era fratello sia di Qubilai che di Möngke. Va invece respinta la lezione di Z^{to} 6 7: «Ulaú fincto modo et fraude accepit civitatem et calif, frater suum» dove un anonimo fratello di Alau è erroneamente indicato come fratello del califfo di Baghdad: «l'inspiegabile lezione *fratrem suum* può essere un errore maldestro del riduttore», ma il «dettaglio [...] relativo alle modalità fraudolente della conquista della città (*fincto modo et fraude*) – confermato soltanto da R nel passo *pensò con ingegno più tosto che con forze di pigliarla*», laddove F e la restante tradizione sostengono che «vent sor Baudac et la prist a force» inducono a riconoscere il modello di Ramusio in uno Z più completo del toledano secondo Mascherpa (2015, nota a R I 8 4). Non giova, a causa del suo carattere fortemente compendiato, la testimonianza di Z^f III 8 5: «Modo anno domini M.CC.15 Magnus Canis, dominus omnium tartarorum, venit super Baladacum cum magno exercitu et cepit civitatem». 11 «Et quando tu savesti ch'io vegniva [...] e la toa zitade?»: la lezione «homeni dela tera» è isolata; cf. F XXIV 11: «Quant tu ce savoie, por coi ne preis tu ton tesor et l'aüst donés a chevalers et a soldaer por

toi defendre et ta cité?»; Z^{to} 5 11: «Cur thesaurum hunc militibus et stipendiariis non distribuisti qui te ad civitatem defenderent et servarent?». Le lezioni di Fr 24 34-36 («Pourquoi ne preis tu ton avoir? Et l'eusses donné as saudoiers et aus chevaliers et aus gens d'armes pour toi defendre et ta cité!»), e di TA 24 14 («Quando tu sapei ch'io venia sopra te, ché none soldavi tu cavalieri e genti per difendere te e la terra tua e <la tua> gente?») offrono forse una pezza d'appoggio per spiegare la lezione di V. Fr presenta un tricolon, «saudoiers [...] chevaliers [...] gens d'armes», parzialmente confermato dalla lezione di TA «soldavi tu cavalieri e genti»: di fronte al lemma **saudoiers/*soldaer* (un *hapax* in F) il redattore toscano ha scambiato il sostantivo con il verbo **soldare*, che forse gli era più familiare; la rarità del lemma ha indotto i vari redattori del ramo δ a intervenire sul testo, generalmente espungendolo (così ad es. VA XVI 13: «chavalieri e [...] zente»; ma VB XV 7 abbrevia ulteriormente: «tanta giente»; e pure R I 8 10: «soldati che lo difendessero»; L 23 tace). Può darsi che inizialmente la pericope di V si presentasse, nella parte conclusiva, in una forma non distante da quella della famiglia toscana, e sia stata poi erroneamente compressa con la precedente citazione delle milizie. La dittologia che compare nel toledano, «millitibus et stipendiariis», ricorre anche nel frammento corrispondente di Z^e e, come osserva Gobbato (2015, 340) la lezione «stipendiariis» appare connotata dal punto di vista lessicale, anche se non presenta scarti di significato rispetto a «soldaer»/«saudoiers» attestato da F e da Fr, e a «soldati» di V; in tutti i casi il lemma identifica un «soldat à gages, mercenaire (sans idée péjorative)», cf. Ménard (2001-09, vol. 1, 274; la stessa accezione nell'italiano antico è attestata nel TLIO, s.v. «soldato»). 13 «tanto che sei sazio»: la lezione, che manca di una corrispondenza puntuale in F XXIV 13: «'Calif, puis qe je voi qe tu ame tant le tesor, et je le te voi doner a mangiare le tien meesme'» è attestata, nella prosecuzione del racconto, in TA 24 17: «E fece 'l mettere in questa torre, e comandò che no li fosse dato né mangiare né bere; e disse: 'Ora ti satolla del tuo tesoro'»; il verbo 'saziare' è attestato, sempre all'interno di una diversa *dispositio* testuale, nella versione compendiata di Z^{to} 13-14: «Quoniam aurum sitis, aurum quod accumulasti bibes et comedes. Et, ut satieris in eo, nullus alius dabitur tibi victus». 15 «Et inperò meo seria stado [...] s'el avesse vardado <...> e la soa tera»: il testo di V presenta una piccola lacuna, che, in base al confronto con F XXIV 16 («Et por ce seroit maus valut au calif qu'il aüsse doné son tesor a les homes por defendre sa et seç jens»), corrisponde a un sintagma del tipo: **la so zente*.

15. 1 «<C>orando li ani del Nostro Signor Iexu Christo mileduxento e vintizinqu»: il capitolo racconta il miracolo della montagna che cammina (su cui cf. Minervini 1995-96; Mascherpa, in corso di stampa). L'episodio ebbe una grande fortuna in Occidente; la versione po-

liana viene riutilizzata nel *Liber* di Filippo da Ferrara, nella *Nuova Cronica* di Giovanni Villani (VIII 46: «D'uno grande miracolo ch'avenne in Baldacca e Mansul oltre mare»), nel *Chronicon* di Pipino (secondo la lezione dell'unico relatore noto, il codice Modena, Biblioteca Estense-Universitaria, Estense, Lat. 465 = α.X.1, ff. 117v-118r) e nel *Liber memorialis diversarum historiarum* di Elemosina da Gubbio. Le vicende sono ambientate nel 1225 in V, Z¹⁰, Z^f e R (cf. Z¹⁰ 7 2: «Nam cum circa annum Domini .MCCXXV.»; R I 8 11: «del 1225, stando in Baldach detto califa»; Z^f III 8 1: «anno domini M.CC.XXV.»). Il resto della tradizione (con l'eccezione di VA, P e TB, che omettono il passo, e di L, che taglia l'intero capitolo) riporta come anno il 1275, a partire da F XXV 3 («Il fu voir ke a les .M.CC.LXXV. anç de l'incarnasion de Crist»). Per Ronchi (1982, 30-1), in Z «può essere semplicemente caduta l'abbreviazione di cinquanta»; la data 1275 risulta però poco convincente, e già Pauthier (1865, vol. 1, 52) riteneva preferibile il 1225, poiché la dinastia del califfo al-Musta 'sim era terminata nel 1258; così pure Minervini (1995-96, 2 nota 5). – «uno chalifo molto rio [...] trovar qualche invenzion»: la figura del Califfo viene tratteggiata con enfasi in V, attraverso l'insistenza sulla sua crudeltà, la ripetizione del verbo «destruzer», il ridimensionamento del ruolo dei consiglieri. Manca per contro in V la *sententia* conclusiva in cui F racchiude, sia pure senza esplicitarla, la certezza della superiorità della fede cristiana su quella saracena. – «destruzer li christiani [...] nos<ber>erini e iachopiti»: l'informazione secondo cui i cristiani della città sono nestoriani e giacobiti figura solo in V, probabilmente per anticipazione di quanto negli altri testimoni è registrato solo qualche paragrafo dopo, cf. F XXV 6: «Et adonc le calif mande por tuit les cristie<n>z nestorin et jacopit que en sa tere estoient, que mout furent grant quantité»; nel passo corrispondente a questo si trova una transizione analettica: V 15 4: «tuti i christiani se trovavano nela dita zitade et nele altre tere del suo paexe, i quali erano nosterini e iachopiti, chomo ò dito di sopra». 2 «questo chalifo, qualle era dotissimo»: l'erudizione del Califfo è un'informazione senza riscontro nella tradizione; un dettaglio equivalente si legge tuttavia nella *Nuova Cronica* di Giovanni Villani, VIII 46: «Egli era in que'tempi uno califfo de' Saracini in Baldacca e 'n Mansul, molto savio e litterato, e nemico e persecutore de' Cristiani». Anche se Villani rielabora in modo piuttosto libero il suo modello, alcune lezioni lasciano ipotizzare che l'esemplare del *DM* a sua disposizione vada ricondotto al gruppo VA (e quindi al ramo δ): cf. Mascherpa (in corso di stampa). Il breve sviluppo narrativo relativo all'erudizione del Califfo pare riconducibile a una convergenza poligenetica, data la facilità con cui esso poteva essere aggiunto per vie indipendenti dai copisti. Cf. F XXV 4: «le calif con les sajes que entor lui estoient trevent un po<ber>nt{e} tel com je voç dirai». – «schorando zerte scritture [...] Dio chon la suo bocha»: (a) il riferimento alle Scritture (il passo citato, la parabola del granello di senape, si legge in Mt 17 19) accomu-

na V a Z^{to} 7 2 («invenit punctum unum Scripture in Evangelio») e a R I 8 12 («fu trovato un punto della scrittura nell'Evangelio»), ma non a Z^f (III 8 2: «Et, consilio habito, invenerunt in Evangelio quod»). Nel resto della tradizione, con l'eccezione di F XXV 4: «le calif con les sajes que entor lui estoient trevent un po<i>nt{e} tel com je voç dirai: li trevent qe en une evangeliè dit» e di Fr 25 13: «trouverent un tel point en une nostre euvangile», il passo è abbreviato in modo tale da impedire una sinossi puntuale (e il capitolo manca in L); (b) l'espressione «Dio chon la suo bocha» ha un equivalente, sebbene non letterale, in VB XV 12: «feçege lecer l'evançelio in quel paso dove Cristo dise». In VB la pericope è collocata in un punto diverso della narrazione (in V, come in F, si fa riferimento ai versetti evangelici quando il Califfo si imbatte casualmente in essi durante una lettura solitaria delle Sacre Scritture; in VB la citazione è collocata nel corso della lettura pubblica che segna per la comunità cristiana della città l'inizio della prova di fede). «Dominus ait» si legge in P I 18 2; infine, la parola divina è espressamente citata in Villani, *Nuova Cronica* VIII 46 («e trovando egli per lo Vangelo di santo Matteo, ove Cristo disse a' suoi discepoli») e nel *Romans de Bauduin de Sebourc* XII vv. 322-323: «J. mos de l'esriptide vous démonstre, et aprent, / Que Diex dist de sa bouche trestout généralment», che tuttavia, come ha dimostrato Minervini (1995-96, 3) sembra debitore di una fonte diversa da quella usata da Marco Polo. Si tratta comunque di varianti per cui non si può escludere la poligenesi. 3 «sì che a questo muodo [...] a far quello voremò»: la pericope, assente in F e nell'intero ramo δ, è l'amplificazione di quanto si legge in Z^{to} 7 3 («nullo modo credens hoc posse aliquantiter adimpleri») e in R I 8 13 («non credendo per alcun modo questo essere mai possibile»); cf. F XXV 5: «Et quant il ont ce trové, il ont grant leese, por ce que il distrent que ce estoit couse de fer torner les cristianç saraçinç ou de meter les a mort tuit ensemble» e vedi 3.3.2. 4 «Onde questo chonseio piaxete a tuti i Saraini»: la transizione analettica amplifica quanto si legge in F, Fr, VA e in Z^f: il compiacimento dei Saraceni di fronte alla prova di fede messa a punto dal Califfo contro la comunità cristiana; cf. F XXV 5 («il ont grant leese»); Fr 25 18-19 («si orent moult grant joie»); VA XVIII 9 («fo molto lieto, lui e lla ziente soa»); Z^f (III 8 3: «Et de isto testu Evangelii letificati dixerunt»). – «et incontinentemente mandorono [...] nele altre tere del suo paexe»: il Califfo e i suoi uomini fanno radunare tutti i cristiani della città; la pericope «et nele altre tere del suo paexe» è attestata solo in V, e amplifica le proporzioni dell'evento. 6 «Allora el chalifo [...] fézeilo lezer»: la scelta del discorso diretto (scelta condivisa da Z^{to} 7 3-4: «et ipsis existentibus coram eo, dixit: «Estne verum quod textus Evangelii vestri declarat?»). Cui responderunt: «Verum») vivacizza il racconto, così come l'amplificazione «feze dire el Vanzelio da queli», *hapax* di V pleonastico rispetto alla chiusura della pericope, «fézeilo lezer»; cf. F XXV 7: «Et quant il furent devant le calif venu, il lor mo-

stre cel evangelie et le fait lor lire». 8 «Disse li christiani [...] cha questa»: l'*addendum* di V «et molto mazor chossa se poria far cha questa» contribuisce di nuovo a vivacizzare il racconto (e in un certo senso ad alzare l'*enjeu*, mettendo ancora più nei pasticci la comunità cristiana) e istituisce un collegamento tra i due *loci* evangelici che associano la forza della fede alla possibilità di spostare un monte; oltre alla parabola del granello di senape (Mt 17 19: «dicit illis propter incredulitatem vestram amen quippe dico vobis si habueritis fidem sicut granum sinapis dicetis monti huic transi hinc et transibit et nihil impossibile erit vobis») la frase richiama le parole pronunciate da Gesù nell'episodio del fico sterile (Mt 21 21-22: «Respondens autem Iesus ait eis amen dico vobis si habueritis fidem et non haesitaveritis non solum de ficulnea facietis sed et si monti huic dixeritis tolle et iacta te in mare fiet. Et omnia quaecumque petieritis in oratione credentes accipietis») (il miracolo del fico sterile si legge, con varianti, anche in Mc 11 12-14, 19-26; Lc 13 6-9; le coincidenze con V si riferiscono alla narrazione di Mt). 11-12 «perché non determeno [...] tuta la mia zente»: la proposta del Califfo di convertirsi con il proprio popolo se i cristiani riusciranno a spostare la montagna è una *hapax* di V. Che si tratti di un'amplificazione della redazione veneziana appare chiaro considerando che la conversione del califfo, alla fine dell'episodio, avviene segretamente, e senza obblighi di apostasia per la popolazione (del resto a 15 42 si legge una transizione piuttosto neutra, in contraddizione con la promessa di una conversione generale: «molti se chonvertirono ala fede christiana»); cf. F XXV 10: «Et se a celui terme ne l'aurés fait, voç farai tuit metre a mort»; Z^{to} 7 6: «aut vos faciam sevo martirio trucidari». 15 «ch'eli se pensava morir [...] di tanto male»: anche in F e in Fr i cristiani si affidano a Dio definendolo Creatore: F XXVI 2: «en lor criator»; Fr 26 3-4: «a Dieu leur creatour». Il toledano (e R, fedele al suo modello Ghisi) recano la variante 'Redentore': Z^{to} 7 8: «in eorum Redemptore»; R I 8 18: «nel suo Redentore». La formula «che li libererave di tanto male» ammicca all'explicit del Padre Nostro, «et libera nos a malo»; dove V reca la variante «male», la tradizione registra in genere la lezione 'pericolo' (cf. F XXVI 2: «que les aidera de cest gran perilz»; Z^{to} 7 8: «quod eos de hoc periculo liberabit»). 17 «Et chussì feno [...] ali lor pechadi»: la formula «et che non guardasse ali lor pechadi», che si recita all'interno dei riti di comunione, è attestata esclusivamente in V; tutto il capitolo è arricchito grazie all'intarsio di tessere neotestamentarie piuttosto semplici, talora desementizzate, che rappresentano una sorta di alfabetizzazione catechistica di grado zero, e che potenziano la drammaticità del racconto. 18 «Et stagando in queste orazione [...] tu te ne anderai»: il periodo ricalca il testo di F XXVI 6-7 («Or avint, que endementier que il estoient en ceste oracion, qe l'angel ven en vision pour mesajes de deu a un veschevo qe mout estoie{n}t home de san-te vite. Il dit: «O veschevo, or te vais a tel chatatier que a un iaus»),

con alcune amplificazioni: (a) «qual era servo de Dio»; (b) «io vegno da parte de Dio, el quale àno intexo le tuo preghiere e de tuto el populo, et adziò che non siate morti da questa ria zente». 22 «Et quello, vedendola tanto bela [...] li mostroe»: in V la proposizione «vedendola tanto bela» è anticipata rispetto agli altri testimoni, e questo produce un'incongruenza nel testo: nella tradizione il ciabattino, in buona fede, chiede di vedere il piede della donna per verificare che la calzatura sia della misura adatta, non perché attratto dalla sua bellezza; la tentazione carnale è un 'effetto collaterale' e involontario di fronte alle forme perfette della cliente; cf. F XXVI 13-14: «Le mestre li vose veir la janbe et le pe per veoir quelz çabate li fuissent bonez. Et adonc se fait mostrere la janbe et li pe, et la feme{ne} li mostre mantinant: et san faille elle estoit si belle, la janbe, et le pe, ke de plus biaux ne demandés»; Z^{to} 7 12: «Et quid accidit sibi? dum semel quedam mulier ad eum pro emendis subtellaribus accessisset, ipse cerdo, ut dare posset eius pedi subtelares conformes, cruris et pedis sibi fecit formam ostendi; quibus ostensis, dum ad partes illas esset pulcerima, ipsis visu affixo, scandalum passus est». 27 «E de prexente tolse una mazeta et fexe uno stecho»: la lezione presenta delle affinità con la corrispondente di F XXVI 18: «Et adonc prent tout mantinant une pitete macque, et la fait mout ague»; F e V sono infatti gli unici relatori a riportare il dettaglio della piccola mazza (secondo Boerio, s.v. «mazza», *mazzèta* si usa nel linguaggio di alcune arti «nel sign. di *Bastone* o *Bastoncello* cilindrico»); il lemma «stecho» si riferisce, genericamente, a un pezzo di legno aguzzo (cf. «ague» F; anche Z^f III 8 13 legge «cum ligno accuto») piuttosto che al tecnicismo «stecca», che designa il «legnetto, di cui si servono i calzoi per lustrare e perfezionare le scarpe» (TB, s.v.); l'accezione specialistica è attestata in VB e in R (che proprio da VB la riprende): VB XV 23: «subito prese una dele steche che i adoperano nele lor botege»; R I 8 22: «immediate con una delle stecche che adoperava in bottega». Gli altri testimoni parlano di un punteruolo o di una lesina: Fr 26 32-33; TA 27 4; Z^{to} 7 13 («statim cum quadam cuspidè»). Il passo manca in VA, P e TB. 29-30 «Et essendo venuto el nono zorno [...] avea avuto la notte»: le due pericopi iterano dettagli già presentati in precedenza (cf. F XXVI 5-7); la ridondanza informativa ha come effetto una discreta drammatizzazione del racconto. 36 «et andorono ala lor giexia [...] la santa messa»: il sintagma «chon gran devuzione» ricorre anche in Z^{to} e in R (il passo è riportato, ma in forma compendiata, anche in Z^f), dov'è però riferito al tragitto dei cristiani verso la pianura in cui si svolge il miracolo e non, come si legge in V, alla partecipazione alla messa che precede la processione; cf. Z^{to} 7 14: «Et facto die termini, totus populus christianus, ofitiis prius solepniter celebratis, cum magna devotione quousque ad montis planitiem acceperunt»; R I 8 23: «Venuto il giorno determinato, la mattina a buon'hora, celebrati i divini officii, con grandissima devotione andorono alla pianura dove era

il monte»; per il ramo α cf. F XXVIII 2: «E quant le jor dou termene fo venu, les cristienç se levent bien por maitin, et masles et femes, pitet et grant, il alent a lor eglise et cantent la sainte mese». 39 «onde incontinent tutti [...] fazea horazion a Dio»: V presenta due innovazioni: (a) solo in V e, indipendentemente, in VB (in cui il passo presenta numerose amplificazioni) e in TA (che abbrevia, eliminando il riferimento alla preghiera del ciabattino), l'intera comunità cristiana raccolta si inginocchia e prega *prima* del calzolaio: cf. VB XVII 1-2: «<U>dito el veschovo et tutti cristiani el chomandamento del chalifa, inginocchiati con el chapo in tera se meseno et dal çavataro confortati che i steseno di costantissimo animo nela fede cristiana però che, se per le mano del califo i morissino, tutti con grandissima et indubitata fede doveano esser certi chome martori de casto anderebena nel santo paradiso. Ai qual tutti con constantissimo animo promesse che se al nostro Segnor Idio piacesse la morte soa tutti erano pronti per amor suo riceverlla»; TA XXIX 3: «Istando li cristiani dinanzi a la croce in ginocchioni pregando Idio di questo fatto, la montagna cominciò a ruvinare e mutarsi». Il resto della tradizione, al contrario, focalizza subito l'attenzione sul protagonista del miracolo, il ciabattino: cf. F XXVIII 5-6: «et les cristienç, tuit, pitet{i} et grant, avoient grant paür et grant doute, mes toutes foies avoient bone sperance en lor criator. Et quant toutes cestes gens, cristienç et sarasin, estoient en cel plain, adonc le çabater s'enjenocle devant la crois et tent seç mainç ver le cel e prie mout son Salva{1}tor»; Z^{to} 7 15: «Et ibi cerdo, levatis manibus versus cellum, Creatorem suum prece humilima requisivit»; cf. anche Fr 28 12-14; VA XVIII 32, e R I 8 25; (b) il dettaglio «chon gran lagrime» è attestato (probabilmente per poligenesi) nel *Chronicon* di Pipino, f. 117vb: («et manus ad celum tendens oravit cum devocione maxima et lacrimarum profluvio») e nella *Nuova Cronica* di Villani (VIII 46: «s'inginocchiò, e disse in piagnendo»). 40 «Et simelmente fazea el chaleger [...] la tuo fede»: la preghiera del ciabattino si presenta nella tradizione con un ampio ventaglio di innovazioni. Rispetto al testo di F XXVIII 6 («Et quant toutes cestes gens, cristienç et sarasin, estoient en cel plain, adonc le çabater s'enjenocle devant la crois et tent seç mainç ver le cel e prie mout son Salva{1}tor que cel montagne se doie movoir et que tant Cristienç come iluec sunt ne morisoit a male mort{e}») e di Z^{to} 7 15-16 («Et ibi cerdo, levatis manibus versus cellum, Creatorem suum prece humilima requisivit. Perfectaque oratione, dixit: «In nomine Patris et Filii et Spiritus Sancti, tibi monti precipio quatenus per virtutem Sancti Spiritus illico ab inde descendas»), il massimo grado di rielaborazione si legge in V, VB (XVII 3-5) e nel *Chronicon* di Pipino, che innestano preghiere e passi di ascendenza biblica sul dettato principale. In particolare, V e VB impreziosiscono entrambi la preghiera del ciabattino con lacerti del *Credo* niceno (un intertesto ovvio all'interno di una prova di fede). La facilità del riferimento alla professione di fede per eccellenza e il

diverso sviluppo che la preghiera assume nelle due redazioni sono giustificabili nell'ottica della convergenza poligenetica. I passaggi comuni sono quelli relativi: (a) alla creazione: «che chreasti tuto l'aniverso et festi l'omo ala toa immagine et similitudine» (VB: «Segnor Idio, che creasti tute chosse vessibelle et invisibelle») → *Credo*: «Factorem caeli et terrae, visibilium omnium et invisibilium»); (b) all'incarnazione: «el tuo Unicho Fiol, il quale prexe charne umana» (VB: «et che te degnasti mandar el tuo fiollo a rec<e>ver charne umana» → *Credo*: «qui propter nos homines et propter nostram salutem, descendit de caelis, et incarnatus est de Spiritu Sancto ex Maria Virgine et homo factus est»); (c) alla redenzione: «volse morir suxo el legno dila chroxse per rechuperar la umana gienerazion qualle erano danata per el pechato del nostro primo parente» (VB: «et morte per redimer nui miseri pechadori») → *Credo*: «crucifixus etiam pro nobis»). La versione di VB presenta in seguito ulteriori innovazioni, slegate dal *Symbolon* («el nome del qual nui avemo senpre confessato et chonfesemo, et se a te piace nui siamo presti, non negendo el nome tuo di ricevere quel martirio che a te Segnor Idio piace. Ma nui te pregamo açò la suma potencia toa, da per nui tuo' cristiani confesata, sia da tuti questi infidelissimi homeni chognosuta e benché di tanta gracia non siamo degni, la tua immensa misericordia asoplischa ai manchamenti nostri, i quali confessiamo non meriti de tanto dono et gracia»). Anche il corrispondente passo del *Chronicon* di Pipino, come s'è accennato, risulta da un *collage* di fonti, condotto in modo molto più sofisticato. L'apporto più significativo è quello da Idt 16, per la sottigliezza del parallelo implicito che instaura con la vicenda della montagna semovente: nel capitolo di Idt compaiono anche un riferimento alla rovina provocata dalla vista di un paio di sandali («*sandalia eius rapuerunt oculos eius pulchritudo eius captivam fecit animam eius amputavit pugione cervicem eius*» Idt 16 11), e un richiamo a monti che si muovono («*montes a fundamentis movebuntur cum aquis*» Idt 16 18). Di seguito il passo del *Chronicon*, e, tra quadre, il rinvio a possibili fonti: «Domine ihesu christe, filii dei vivi, dominator celi et terre qui dixisti et facta sunt, cui omnes obediunt creature [→ Idt 16 17: «*tibi serviat omnis creatura tua quia dixisti et facta sunt*»] quem montes et colles et universa germinancia iugiter benedicunt, emitte manum tuam de alto [→ Ps 143 7: «*emitte manum tuam de alto eripe me et libera me de aquis multis de manu filiorum alienorum*»] et montem hunc qui ab infidelibus ut transferratur a nobis in potencia nostre fidei assignatus est ad temptandam tui sancti evangelii veritatem tua inexstimabili virtute tangens, ad constitutum ab eis locum iube transferri, ut non confundatur fides nostra super evangelio tuo sancto neque subiciantur neci crudelium tua misericordia confidentes sed magnificent nomen tuum in secula seculorum». 41 «Di che abiando questo servo de Dio <...> [...] se mosse»: guasto per omissione di parte del sintagma verbale (relativo all'enunciazione della preghiera); cf. F XXVIII 7: «Et quant il

oit fait sa preier». 42 «et chalifo perdonò [...] dela provinzia»: il perdono accordato ai cristiani è informazione attestata soltanto in V. Allo stesso modo, il segreto della conversione del Califfo è spiegato con la sua paura nei confronti dei sudditi saraceni solo in V («per dubbio d'i Sarazini dela provinzia»); l'informazione sembra l'esito di un'inferenza del redattore basata sul contenuto del paragrafo successivo, dove si racconta che il califfo venne seppellito in un luogo isolato dopo che gli fu scoperta addosso una croce. Minervini (1995-96, 3) spiega che all'origine della tradizione c'è «probabilmente l'isolamento della tomba del califfo al-Mustadi (1171-1180), figlio di una schiava armena, seppellito nel quartiere di Qasr 'Isa interpretato come 'Palazzo di Gesù' (in realtà da nahr 'Isa, il canale che prende il nome dal principe abbaside Isa nipote di Mansur o da un omonimo figlio di 'Ali, nipote di questo califfo)». La lezione contraddice anche, indirettamente, quanto affermato in 15 11-12, e cioè che la conversione, per ordine del califfo, avvenne collettivamente. – «senpre portoe una chroxse sopra la charne aschoxamente»: contro δ , in cui la croce è ritrovata *al collo* del Califfo *dopo* la sua morte (cf. F XXVIII 9: «Mes, qe il morut, il se truevé une crois au cuil»; cf. anche Fr 28 37-38; TA 28 6; VA XVIII 350), in Z^o 7 18 la conversione segreta del Califfo avviene *prima* della sua morte, e la croce viene nascosta *sotto i panni* («Tuncque calif oculte inde ad fidem Christi conversus est, semper crucem celatam ferens sub panis»); le due lezioni sono riunite da R I 8 28: «et portò sempre la croce nascosa sotto i panni: la qual dapoì morto trovatoli adosso, fu causa che non fosse sepolto nell'arca de' suoi predecessori». V e R riportano inoltre l'informazione due volte, in punti contigui del testo: nella prima occorrenza V si riferisce alla condotta del Califfo vivo («senpre portoe una chroxse sopra la charne aschoxamente»), e «sopra la charne» è innovazione di V; nella seconda si spiega che la sepoltura isolata del Califfo va ricondotta al rinvenimento sul suo corpo della croce (15 43: «ma messelo in uno altro sepulchro da parte, perché li fo trovado la chroxse adosso»; cf. R I 8 28: «la qual dapoì morto trovatoli adosso, fu causa che non fosse sepolto nell'arca de' suoi successori»). La tradizione 'indiretta' converge compatta sulla lezione testimoniata da δ : cf. Z^f III 8 22: «Unde inventum est post mortem califfi quod ipse habebat ad collum crucem christi»; *Chronicon* (f. 118ra): «Inveneruntque ad collum eius crucem domini alligatam»; Villani, *Nuova Cronica* VIII 46: «e quando venne a morte gli si trovò la santa croce a collo». 44 «Sì che a questo muodo tutti li christiani de quella tera fono liberi et senpre furono ben vezudi da quello in za»: la transizione è solo in V. Anche Fr 28 41-44 presenta una chiusa, in cui si insiste però sulla gioia dei cristiani («Les Crestiens orent moult grant joie de ceste saintime miracle et [s'en tornerent] faisant moult grant feste, rendant graces a leur Createur de ce que il leur avoit fait»). I due riferimenti alla liberazione dei cristiani (V), e ai ringraziamenti a Dio (Fr), trovano variamente riscontro nella tradizio-

ne 'indiretta': (a) Pipino, *Chronicon* (f. 118ra): «Hoc autem tanto miraculo stupefacti sunt universi saraceni, christiani vero immenso tripudio glorificabant dominum ihesum christum»; (b) Villani, *Nuova Cronica* VIII 46: «onde il detto popolo cristiano con grande letizia furono liberi, ringraziando e magnificando Iddio». Z^{to} (e R, più breve) chiude il racconto ricordando che ogni anno si celebra solennemente la ricorrenza del miracolo (il toledano aggiunge una glossa sulle differenze tra le varie dottrine); Z^{to} 7 19-20: «Ob reverentia[m] vero predicti cerdonis et gratie tunc obtente, semper de cetero aniversarii diem miraculi huius Christiani, Nestorini et Iacopiti, solempniter celebrant, continue in vigilia ieiunantes. Nota quod Christiani armeni, Nestorini et Iacopiti diferunt in certis articulis; ymo ex hoc unus alium repudiat et aborret»; R I 8 29: «Et per questa singular gratia concessali da Iddio tutti i christiani, nestorini et iacopiti da quel tempo in qua celebrano solennemente il giorno che tal miracolo intravenne, digiunando la sua vigilia».

16. 4 «Et in queste [...] in gran quantitate»: la presenza delle perle, accanto alle pietre preziose, è attestata soltanto in β; cf. Z^{to} 8 3: «Reperiuntur etiam ibi lapides preciosi et perule habundanter», confermato da R I 9 3: «Quivi si trovano etiandio pietre preziose et perle abbonantemente»; manca in α; cf. F XXIX 4: «Et encore hi se acatent de peres presioses qe in grant abundance i ci trove». 5 «molti christiani [...] <...> che adora Machometo: il testo è segnato da una lacuna, come si ricava dal confronto con F XXIX 6: «jens il ha armi<n>, nestori<n> et iacopit, et giorgian et persian; et hencore hi a homes que aorent Machomet, et ce sunt le pueple de la cité que sunt apelés tauriz»; Z^{to} 8 4-5: «nam ibi nestorini, armeni, iacopiti, iorgienses et perses habitant. Item sunt ibi gentes che Macometum adorant». La specificazione «christiani» è assente negli altri testimoni, ad eccezione di L 24 4: «multe gentes diversarum conditionum: christiani videlicet, Armini, <nestorini>, iachopite, Çorçiani, Persiani et aliqui adorantes Machomet», e di VB XVIII 2: «È signorificata da homeni soto la leçe di Machometo, avegna in quella ne sia molti cristiani de chadauna seta. — «el popolo [...] hanno la lengua per sí»: la separatezza linguistica di Toris è informazione attestata solo in V; un'indicazione sulla lingua locale si legge in R I 9 4: «et hanno il parlar diverso fra loro». Come osserva nella nota al passo Mascherpa (2015), la lezione di V «non sembra fare riferimento a una molteplicità di idiomi – che doveva in effetti caratterizzare una città abitata da gruppi etnico-religiosi differenti – ma soltanto alla diversità della parlata dei *Taurizi* rispetto alle popolazioni circostanti». È possibile che la lezione del modello di V non fosse diversa da quella di R, ma che sia stata banalizzata per l'attrazione semantica esercitata dalla formula, ricorrente nel *DM*, «àno el parlar per sí» (= «et ont langajes por elz» F; «per se loquelam habent» Z^{to}). 6 «La zitade {et} sono zirchondada da' Zorzani»: la tradizione fa riferimento

alla presenza di giardini, non di georgiani; F XXIX 7: «jardinz»; Z^{lo} 8 6: «viridariis». La banalizzazione è stata facilitata dal contesto, visto che in 16 5 i georgiani sono citati tra gli abitanti di Toris. 7 «et fanno molto mal ali christiani»: la lezione «ali christiani», attestata solo in V, anticipa quanto esplicitato nella prosecuzione della pericope. Il resto del passo viene compendiato, con la perdita dell'informazione secondo la quale i Saraceni possono appropriarsi liberamente dei beni degli 'infedeli'; cf. F XXIX 8: «Les sarain de Toris sunt mout mauveys et desloiaus, que la loi qe lor profete Maomet a lor doné comande que tout le maus qu'il puent faire a toutes jens qe ne soi{n}ent de lor loy et tout cel qe il puent lor tolir ne n'unt nul pechiés». - «et se li christiani [...] martori»: il passo è attestato solo da β: cf. Z^{to} 8 8: «Et si christiani eos occiderent vel aliquod gravamen eis inferrent, inter sse martires reputantur» (così R I 9 6, che traduce Z^G). 8 «Et quando quelì vien a morte [...] li vien chontradito»: la pericope è attestata soltanto in β: cf. Z^{to} 8 11: «Et in fine vite sue, ad ipsos accedit eorum presbiter, querens utrum credant Macometum fuisse verum nuncium Dei, et <si> respondeant quod credunt, tunc salvi sunt» e R I 9 6: «Et in fine della vita loro va a loro il sacerdote, et dimandali se credono che Macometto sia stato vero nuntio di Dio, et se rispondono che lo credono sono salvi: et per questa facilità di assoluzione, che li concede il campo largo a commettere ogni sceleratezza, hanno convertito una gran parte dei Tartari alla sua legge, per la quale non gli è proibito alcun peccato». Come segnala Mascherpa (2015, nota a R I 9 6) «dell'*ajout* il toledano conserva solo la prima parte [...], dove si annota come la professione di fede mussulmana - *šahāda* 'testimonianza' - costituisca un sicuro viatico per la salvezza, se pronunciata *in articulo mortis*. Il conseguente spunto polemico contro l'eccessiva facilità dell'assoluzione nella teologia islamica, utilizzata dai mussulmani come strumento di proselitismo, manca nel nostro Z ma sopravvive in V [...]. Ramusio trae senz'altro da Z, e non da V, la prima parte dell'*ajout*, come dimostra la traduzione pedissequa di alcuni sviluppi del testo latino: *E in fine della vita loro R < Et in fine sue vite Z, vero nuntio di Dio R < verum nuncium Dei Z, se rispondono che lo credono R < respondeant quod credunt Z*. A uno Z migliore del toledano, più che a V, andranno dunque ricondotte, con tutta probabilità, anche le righe successive (tanto più che non si riscontra una precisa rispondenza testuale tra R e V)». 9 «Et da questa Toris fina in Persia sono dodexe zornade»: al posto della formula di transizione attestata in F XXIX 10: «Or laison de Tauris et commenceron de Persie», V reca un'indicazione topografica relativa alla distanza tra Toris e la Persia. L'informazione si trova anche in L 24 5: «Et de Toris in Persia sunt .XII. dietes» e in R I 9 9: «Da Thauris in Persia sono dodeci giornate» (che l'ha verosimilmente tratta dal suo modello Z^G; il toledano è abbreviato; cf. Mascherpa 2015, nella nota al passo).

17. 1 «P>ersia sono una gran provincia [...] nonn à nessuno»: la pericope presenta due guasti, in corrispondenza di (a) «infina» e di (b) «che nonn à nessuno»; il pronome indefinito («nessuno») potrebbe risultare dall'erroneo scioglimento di un modello con la forma **nominem*, letta **neminem*; del resto, poiché la descrizione riguarda una regione distrutta dai Tartari, l'esistenza di una città spopolata sarà sembrata plausibile al volgarizzatore; cf. F XXX 3: «En Persie est la cité, qui est apelé Sava»; Z^{to} 9 2: «In Persia est quedam civitas nomine Sava». Il capitolo manca in R e in P. 2 «Et in questa zitade fi dito ch'eli è sepulti in una sepoltura»: la formula cautelativa «fi dito» trova corrispondenza in Z^{to} 9 3: «In ha civitate, secundum quod dicitur, etiam sepulti sunt illi Magi», e manca nel ramo α. Per Benedetto (1928, CLXVI) si tratta di una delle tipiche glosse di Z, mentre Scorza Barcellona (2008, 313-14) la collega alla formula di transizione registrata qualche paragrafo dopo nella sola redazione franco-italiana; cf. F XXX 6: «Mes il en apristent ce que je vos dirai». – «in una sepoltura»: la descrizione della tomba dei re Magi presenta una serie di differenze nella tradizione, come rilevato da Scorza Barcellona (2008, 112): V, Z^{to} e TA descrivono un'unica sepoltura per i tre corpi; le altre redazioni descrivono invece tre tombe, una per ciascun re; certo, come segnala di nuovo Scorza Barcellona, «il singolare *sepoltura* può essere riferito come collettivo anche all'insieme delle tre *sepulture*». Cf. Z^{to} 9 3: «in quadam tumba valde pulcra et magna»; TA 30 3: «in una bella sepoltura»; contro F XXX 4: «en trois sepouture mout grant et beles»; cf. anche Fr 30 6-7; L 25 1; più generici VA XIX 2: «e in quella zità è lle lor sepulture, ed è molto bele» (così TB 15 3: tanto VA che TB recuperano però nelle pericopi successive l'informazione «tre arches»); e VB XIX 3: «in sepulture molto grande e belle». – «et dè quadra [...] artificialmente fata»: (a) la lezione «chomo» si è prodotta probabilmente nel passaggio latino > volgare, a partire da un **quedam* abbreviato letto **quemadmodum*; (b) «chassa» vale qui probabilmente 'cassa', e non 'casa', come si legge invece in Z^{to} 9 3 («domus»); il contesto funerario facilita del resto lo scambio; cf. F XXX 4: «et desor la sepouture a une maison quarés»; Z^{to} 9 3: «et super sepulcrum est quedam domus quadra»; Fr 30 7-8; L 25 1; VB XIX 3; manca in TA, VA, TB; (c) «ed à porte di sopra»: la lezione di V dipende, per Scorza Barcellona (2008, 312), da un possibile «errore di lettura di un'espressione come quella attestata in Z *a parte superiori*, nel qual caso è andato perduto, in Z [*sic per V?*] o nell'esemplare che è alla sua origine, il riferimento alla copertura rotonda»; in alternativa, la trivialisazione potrebbe essersi creata anche da un sintagma volgare < **e da parte di sopra*, ma bisogna prevedere due passaggi distinti: la perdita dell'informazione relativa alla forma rotonda, e la trasformazione di **parte* in *porte*; cf. F XXX 4: «et desor la sepouture a une maison quarés et desovre riont, mut et bien curés»; Z^{to} 9 3: «et super sepulcrum est quedam domus quadra et, a parte superiori, rotunda, multum artificiosa».

Il dettaglio manca in TA, VA, TB, VB, mentre lo riporta Fr 30 8-9 («[moult bien escuree] dessus»). 5 «che tanto vien a dir [...] de quel chastello dixeva»: il senso del passo non è perfettamente coerente, a causa di una lacuna per omoteleuto; dal confronto con il passo corrispondente di F XXX 7-8: «qe vaut a dir en francois castiaus des les aoraor do feu, et ce est il bien verité, car **les homes de cel castiaus** aorent le fu, et vos dirai le porcoi il le{s} aorent. **Les homes de cel ca{u}staus** dient qe» si osserva infatti la caduta di un segmento testuale compreso tra due «les homes de cel castiaus» (che segnalo in grassetto), con conseguente perdita della proposizione causale. Il passo di Z^{to} 9 6-8 si presenta ridotto rispetto a F («quod interpretatur 'castrum adoratorium ignis'. Et hoc verum est: nam homines illius castri ignem adorant. Et hec est causa: dicebant»). 6 «Et zonti che i furono [...] simele de si»: il testo di V presenta i fatti in modo contratto e meno chiaro rispetto a F XXX 9: «Et quant furent venu la ou l'enfens estoie nés, les plus jeune de cesti trois rois s'en vait tot seul por veoir l'enfant, et adonc l'en treve qu'il estoit senblable a soi meesme». I tre Magi entrano uno alla volta in contemplazione del bambino, partendo dal più giovane; la mancanza di quest'informazione, che viene ripresa alla fine della pericope (probabilmente per rimediare alla perdita informativa) complica il periodo («et el primo insi fuera de quel luogo tuto stupefato») e comporta l'attribuzione della reazione del più giovane a tutti e tre i Magi. Cf. anche Z^{to} 9 10: «iunior ipsorum intravit solus ad puerum causa videndi eum». 9 «et non chognosseva quello che significava quella pietra: l'informazione è esplicitata soltanto in Z^{to} 9 15: «significationem lapidis ignorantes» e in Fr 31 4-6: «si orent moult grant merueille que ce pooit estre que l'enfant leur avoit donné et pour quele senefiance» (cf. Ménard 2001-09, vol. 1, 205-6 nota 31 6-14). 10 «Ma loro, non chognossandola, gitòla in un pozo molto fondido»: non comprendendo il significato della pietra, i Magi la gettano in un pozzo; «molto fondido» è dettaglio riportato solo in V. - «onde incontinentemente per divin miracholo inssi de quela fuoco ardente»: la tradizione si divide sull'evento miracoloso; (a) V, Z^{to} e L riferiscono che la pietra, gettata nel pozzo dagli improvvisi Magi, sprigiona un fuoco ardente: cf. Z^{to} 9 17: «lapidem in puteum proiecerunt; et subito flama ingens cepit per os putei evolare»; L 25 4: «et lapidem assumentes in quemdam puteum proiecerunt; et statim ignis ardens est ex puteo egressus»; (b) δ descrive invece un fuoco dal cielo cade nel pozzo dopo che vi è stata lanciata la pietra: cf. F XXXI 4: «Et tant tost que la pierre fo getee en puis, descendi dou ciel un feu ardent, et vient tout droit au puis, la ou la pierre avoit gitee»; cf. anche Fr 31 16-18; TA 31 3; VA XIX 11; VB XX 1-2. Scorza Barcellona dimostra come la versione di Z^{to}, L e V presenti, a livello di contenuto, dei punti di tangenza con il frammento uigurico scoperto nel 1904 a Bülayiq (Turkestan) da Albert von Le Coq. In questo testo si legge una versione dell'adorazione dei Magi di derivazione cristiana

molto simile al racconto poliano nel dettaglio *sub iudice* (cf. anche Monneret de Villard 1952, 69-71): «dall'interno del pozzo si innalzò un terribile grande splendore con un fascio di fiamme, che raggiunse fino in alto l'etere celeste» (il testo si legge per esteso in Scorza Barcellona 2008, 335-6). L'inciso di V, «per divin miracholo», è un'amplificazione. 12 «E tuti quelli Saraxini chuoxe chon questo fuogo»: la lezione «Saraxini» è l'esito di una trivializzazione; gli altri relatori parlano infatti di **sacrifici*; cf. F XXXI 7: «Et tuit lor sacrifice et holocast qu'il font cuient con cel feu»; Z^{to} 9 20 «et omnia sacrificia illorum cum dicto igne decoquunt». 14 «Et tute queste chosse [...] a misier Marcho Polo»: nella tradizione e in V l'interlocutore che raccoglie le notizie dagli informatori locali è Marco Polo; Z^{to} 9 22 fa invece riferimento al padre: «illi de castro retulerunt domino Nicholao Paulo per ordinem, ut est dictum». L'informazione del toledano è ritenuta originaria da Benedetto (1928, CLXVII), e, per contro, accolta con prudenza da Moule, Pelliot (1938, 116 nota 1). 15 «Et anchora ve digo [...] el terzo di Chasa»: il sintagma «el terzo di Chasa» trova corrispondenza in Z^{to} 9 23: «de Caxan» e in L 25 8: «et tercius de Chasan», contro la lezione 'castello' di δ; cf. F XXXI 11: «et le terç dou castel que je vos ai dit que adorent le feu»; Fr 31 37-38: «et li tiers de celui chastel [ou il aouroient le feu avec toute cele contree]; TA 31 7: «Io terzo del Castello». Secondo Casella (1929, 203) la lezione di δ costituisce un errore che accomuna i relatori della vecchia famiglia A: «Si tratta, come risulta dalla famiglia B, di un *Cashan* letto per errore *castiau* (*castel*), il che portò alla chiosa» (cf. anche Benedetto 1928, 25). Per Cardona (1975, 575-6), che ritiene che nell'archetipo ci fosse la forma **Casciam*, **Cascian* o simili, «la corruzione è molto semplice: <cascian> in grafia corsiva può essere letto <castiau>, 'castello'. Qualche copista può aver visto <castiau> e averlo riscritto automaticamente, come è avvenuto in F». Per una discussione recente del toponimo cf. Scorza Barcellona (2008, 322-3).

18. 1 «<In> Persia sono [...] gran provinzia»: in δ la Persia è divisa in otto grandi reami; β e L preferiscono all'informazione numerica esatta (otto) un'indicazione generica ('molti'). Cf. Z^{to} 10 1: «Noveritis quod Persya est quedam regio valde magna in qua quidem plura sunt regna» (così R I 11 1) e L 26 1: «In Persia sunt quam plura regna», contro F XXXII 2: «Or sachiés que en Persie a .VIII. roiames» (le altre redazioni: Fr 32 1; TA 32 1; VA XX 1; P I 19 3; TB 16 1; VB XXI 1). – «et infra Persia e tuti questi reami verso mezodi sono Timochain»: alla mancata comprensione del passo si sovrappone una cattiva traduzione del modello latino: è probabile che «infra Persia» presupponga un'espressione come **in fine Persie* (lo suggerisce Mascherpa 2015, nota a R I 11 1). L'esito collaterale è la soppressione della relativa che, in F e in Z^{to}, chiude il paragrafo (F XXXII 3: «le oitisme Tunocain, qui est a l'esue de Persie»; Z^{to} 10 1: «octavo Tunocain, quod est in exi-

tu Persie»). In seguito, inoltre, V dichiara, con palese contraddizione, che Tunochain (*Tunocain* F) si trova tra la Persia e i regni elencati in precedenza (che tuttavia, come riportato in esordio di capitolo, costituiscono la Persia stessa), mentre negli altri relatori si spiega semplicemente che *Tunocain* / *Timochain* è l'unico dei regni di Persia non a sud; cf. F XXXII 4: «Tuit cesti roiames sunt dever medi, for le un solemant: ceste e<st> Tunocain»; Z^{to} 10 2: «Omnia ista regna sunt versus meridiem, preter Tunocain solum». – «apresso l'Alboro del Solle»: si tratta dell'Albero Secco; la lezione trova un riscontro in L 26 2: «prope Arborem Solis, quam dicimus Arbor Sicca», ma, come ricordano Cardona (1975, 534-5), e soprattutto Pelliot (1959-73, 627-36), le oscillazioni 'Albero Secco' / 'del Sole' / 'Solo' non sono eccezionali, in quanto esito della sovrapposizione di miti di ascendenza diversa. Sull'identificazione della pianta cf. anche Ménard (2001-09, vol. 1, 217 nota 39 12-13; e Ménard 2018, 17-31). Gli altri relatori (ad eccezione di P che omette il passo) si dividono tra la lezione 'Albero Secco', attestata in Z^{to} 10 2: «prope Arborem Sicam»; R I 11 2: «apresso l'Arbor Secco» e VB XXI 2: «in la fin preso l'Alboro Secho»; e la lezione 'Albero Solo', presente in F, Fr, TA: F XXII 4: «pres a l'A<r>bre Seul»; Fr 32 10; TA 32 1. Come in L, anche in VA si trova una specie di glossa: VA XX 2: «apresso l'Alboro Solo, lo qual apellano i cristiani de za dal mare l'Alboro Secho» (così TB 16 3). 2 «Et in questo regno è de molti belli chavali anbladori»: l'aggettivo «anbladori» dipende dall'accorpamento di informazioni che δ dispone su più pericopi; dell'ambio si parla infatti poco oltre, in merito agli asini della regione; cf. F XXXII 5-6: «En cesti roiames a maint biaus destrer, et mant e<n> moient en Yndie a vendre. Et sachiés qu'il sunt chevaus de grant vailance, car il vendent le un bien .CC. libre de tornis, et tous les plusors sunt de ceste vailance. Encore hi a asne, li plus biaus du monde, que bien vaut le un trointe mars d'argent, car il sunt grande coreor et bien portant a l'anblaüre»; cf. Mascherpa (2015, nota a R I 11 3). La pericope F XXXII 6 è soppressa quasi interamente in V, dove rimane solo una traccia nell'espressione «et alguno di quei trentamila danar d'arzeno» (riferita però ai cavalli; tutte le notizie sugli asini sono omesse). Z^{to} presenta una versione a sé stante, suffragata, con qualche variazione, da R I 11 3-7 (cf. Mascherpa 2015, note relative): Z^{to} 10 4-9: «Sunt etiam ibi pulciores asini et maiores de mundo, qui multum pluri venduntur quam equi; et hec est ratio: quia parum comedunt, onera magna ferunt et multum vie peragunt una die. Sed equi neque muli tantum posse<n>t sustinere laboris. Nam marcatores de partibus illis, cum de una provincia ad aliam peragunt, per magna transeunt deserta, videlicet loca arenosa, arida et sicca, herbas non producencia vel aliqua que ad victum bestie habeant ad bibendum. Et quia equi hoc sustinere non possent, ideo mercatores solummodo asinis illis utuntur, cum sint veloces et bene quadrupedantes, ac paucioribus conducantur expensis. Qua de causa, pluri venduntur quam equi. Et nota quod in Yn-

dia tantum fervens calor est, quod equi nullo modo ibi posunt nutriri nec nascuntur; et si quis nascitur, monstruosus nascitur, scilicet defectivus in membris et deformis, nullius precii vel valoris». 4 «et se non fosse li lor signori [...] 'li li ferisse»: la prima parte della pericope («et se non fosse [...] viandanti») presenta un accordo lessicale con β''' ; a «gran dano» corrisponde «dāpnificarent» in Z^{to} 10 10; e «gran dano» in R I 11 8. Per il resto non si registrano scarti rispetto a F XXXII 8: «et se ne fust por doutre de la seignorie, ce est del tartar do Levant, il faroient grant maus as mercaant{e} viandant». Nella pericope successiva, F XXXII 9, compare il termine «domajes», riferito ai misfatti che, eludendo le leggi mongole, i Persiani riescono comunque a perpetrare: «Et por tout la seignorie ne laissent il mie qu'il ne facent elz domajes plusors fois»; cui corrisponde, in una sorta di chiasmo involontario, «de molti mali» di V 18 4 («et anpuo' non sta per questo che li fa de molti mali»). Quest'ultimo segmento testuale, comune a F, è omissso in β , dove si legge «una versione del testo alternativa e più ricca di quella offerta, in forma pressoché identica, dalla restante tradizione» (Mascherpa 2015, nota a R I 11 8); in particolare Ramusio (il toledano è qui lacunoso) descrive le misure di repressione e prevenzione attuate dal Gran Qa'an per risolvere il problema, e non, come avviene nella tradizione, i tentativi di autodifesa dei mercanti che si armano per attraversare il paese («il quale severamente gli fa castigare, et ha ordinato che in tutti i passi pericolosi, richiedendo i mercatanti, debbano gli habitanti di contrata in contrata dar diligenti et buoni conduttori per tutela et sicurtà loro, et per satisfactione delli conduttori li sia dato per cadauna soma duoi o tre grossi, secondo la lunghezza del cammino»). Gli unici relatori di δ che presentano un dettaglio comune a β sono due derivati di VA: (a) P I 19 6, che «nel sintetizzare un modello VA, sembra recepire (non è chiaro da dove) almeno uno degli elementi che caratterizzano l'*ajout* di R («cum comitiva magna sociatos»): [...] *mercatores multi a predonibus occiduntur, propter quod oportet ipsos munitos et cum comitiva magna sociatos incedere*» (Mascherpa 2015, nota a R I 11 8); (b) TB 16 9: «se gli mercatanti non son bene acompagnati e bene armati d'archi e d'arme, eglino gli uccidono e rubano e fanno loro grande danno spesse volte». Il fatto che il riferimento alla necessità di viaggiare in gruppo compaia in due relatori che fanno capo a VA, induce a ritenere che il dettaglio figurasse anche in quest'ultimo. - «over li fa oservar la leze de Machometo suo profeta»: mentre la tradizione indica che la popolazione osserva la fede islamica, in V l'inserzione di una costruzione fattitiva muta sensibilmente il senso della pericope: la conversione forzata sembra uno dei rischi che corrono mercanti e viandanti, insieme a morte e percosse. Si rileva inoltre una coincidenza lessicale con il toledano (V «fa oservar» = Z^{to} 10 11 «observant»), cui corrisponde «tienten [...] la loy» in F XXXII 10 («Et vos di san faille que il tinent tuit la loy Maomet lor profete»).

19. 1 «la qual sono in la provincia de Persia»: la lezione non presenta elementi di scarto rispetto ad α ; cf. F XXXIII 2: «Iasdi est en Persie meisme». In β''' si esplicita che la città si trova 'ai confini' della Persia; Z^{to} 11 1: «Iasdi est in confinibus Persye» (così R I 12 1). Cf. anche Fr 33 1; L 27 1; TA 33 1; VA XX 12; P I 20 1; TB 17 11; VB XXI 9. – «et li marchadanti li porta in levante»: solo V precisa che i mercanti portano «in levante» i tessuti di seta detti *iasdi* (per i quali cf. Simion, Burgio 2015, s.v. «iasdi»); in F XXXIII 3 si legge genericamente «les merchant les portent en maintes pars». Il passaggio manca nel toledano, abbreviato, ma R I 12 1 condivide la lezione di F («quali portano li mercatanti in diverse parti»). 3 «el se chavalcha per una pianura ben oto zornade»: il tempo di percorrenza della pianura è di otto giornate in V, R (il toledano, abbreviato, omette il passaggio) e VB: cf. R I 12 3 («cavalca otto giornate per via piana»); VB XXI 11 («Partendose da Çanfoi per çornade .VIII.»); di sette nelle altre redazioni; cf. F XXXIII 5: «il chevache .VII. jornee toute plaine». L'informazione è ripetuta anche nella conclusione del capitolo (così in R e VB). 4 «Et trovasse de molte pernixe e tordi in gran quantitate»: la lezione «tordi» è isolata: forse in difficoltà rispetto a un lemma non chiaro, il copista è incorso in una «lectio faciliior» originatasi da una cattiva lettura della stringa «torn» (Mascherpa 2015, nota a R I 12 3). Cf. F XXXIII 7: «Il ha pernis et quaternis aseç»; Z^{to} 11 5: «Ibi sunt perdives et coturnices habundanter»; R I 12 3 traduce «coturnici» con *quaglie*: «et vi sono molte cacciagioni d'animali salvatichi, et pernici et quaglie in abondanza» (in effetti il termine «ha designato comunemente la pernice e la quaglia», GDLI s.v. «coturnice»).

20. 1 «E»remain sono uno reame [...] de riedi in riedi»: la pericope «andava de riedi in riedi», cioè per linea ereditaria, corrisponde a F XXXIV 2: «et ansiene«ment» so seingnore l'oit por hereditajes». A livello sintattico e lessicale V si avvicina a R I 13 1: «il qual anticamente andava de herede in herede», anche rispetto a Z^{to} 12 1: «quoddam regnum est [...] quod heredes antiquitus succedebant». 2 «Et in questa zitade [...] secondo la lor uxanza»: il lemma «fornimenti» ricorre in V e in R I 13 3: «Si lavorano molto eccellentemente in questo regno tutti i fornimenti pertinenti alla guerra»; così commenta Mascherpa (2015, nota a R I 13 3): «L'identità lessicale tra R e V nella definizione dell'armamentario bellico [...] potrebbe suggerire una dipendenza diretta di R da V per questo punto, anche se è più probabile – se non si tratta di opzione poligenetica (cf. GDLI, s.v. «fornimento») – che entrambi i testi derivino da un lt. **furnimenta* per l'af. *harnois*». La lezione corrispondente di F XXXIV 5 è appunto «harnois». 3 «falchoni [...] cha falchoni pelegrini»: la tradizione concorda nel descrivere i falconi della regione come 'minori', non 'migliori', dei falconi pellegrini; cf. F XXXIV 7: «naisent les meilor fauchonç et les miaus volant dou monde; et sunt menor qe faucon pellerin». L'errore di V dipenderà

dall'attrazione del «mior» precedente («falchoni li mior del mondo»), oppure dal fraintendimento della forma compendiata **miōr*. 4 «Et partandosse [...] per nuove zornade»: le giornate di viaggio sono otto in R I 13 6: «Partendosi da questo regno si cavalca per otto giornate per pianura» (il passo è omissso da Z^{to}); sette negli altri testimoni, come F XXXIV 8: «Et quant l'en s'em part de la cité de Crerman, il chevauche .VII. jornee» (cf. anche Fr 34 26; L 28 4; P I 21 5; TA 34 6; VA XXII 1; VB XXII 7). In seguito tuttavia, nello stesso paragrafo, V recupera l'indicazione 'otto giornate', allineandosi alla lezione di R. – «el se trova una gran desmontada [...] in zoxo»: nell'tragitto si trova, secondo il testo di F XXXIV 9, una grande montagna seguita da una discesa («adonc treuve une grandissime montangne et desendant»). L'accenno alla montagna manca in V e in R I 13 6: «et alla fine si trova una gran discesa, per la qual si cavalca due giornate» (tace Z^{to}); per Mascherpa (2015, nota al passo) la lezione corrispondente a «une grandissime montangne» non è accolta da R per il suo carattere «forse incongruo (giacché Marco Polo descrive effettivamente un declivio)»; l'omissione è comune a P I 21 5: «post .VII. dietas invenitur descensus magnus ita quod per dietas duas semper pergitur ad declivium ubi arbores sunt multe fructifere valde». La lezione di F è discussa da Benedetto (1928, 27), che interviene sul testo correggendolo in «montangne et desendue»; Moule, Pelliot (1938, 119) propongono la lezione «then he finds a very steep great mountain and when one has climbed that mountain then one finds the very great descent», e in nota 2 osservano: «*montangne & desendunt & The second & must be omitted; the first may possibly be for en, and in any case the phrase may be intended to mean a mountain not for ascent but for descent*». Cf. Fr 34 31-32; L 28 5; TA 34 7; VB XXII 6-7. 6 «et ora li pastori stano in quei luogi per paser i suo' animali»: la lezione 'pastori' accomuna V, L, R: cf. L 28 5: «sed ad presens habitatur locus ille a pastoribus et bestiis»; R I 13 7: «quivi nondimeno stanno i pastori per pascer le bestie loro» (Z^{to} omette la pericope), contro la lezione più generica del ramo δ, 'gente': cf. F XXXIV 10: «mes orendroit ne n'i a il mie, mes il hi demorent jens con lor bestiaus paisant»; cf. anche Fr 34 36-38; TA 34 8; VA XXII 3; TB 18 10; VB XXII 8; P omette il passo. Non si può escludere che l'equivalenza, piuttosto banale, per cui 'genti che pascolano gli animali' = 'pastori', sia frutto di poligenesi. 7 «onde che molti non puono chanpar che non muora»: la lezione «che non muora» è *hapax* di V; l'apparente ridondanza rispetto a «non puono chanpar» si stempera se si intende il verbo «chanpar» nell'accezione di 'scampare, sottrarsi a un pericolo', attestata nei dizionari accanto a quella di 'sopravvivere' (cf. TLIO, s.v. «campare»); cf. F XXXIV 11: «ha si grant froit de yver que a poine eschanpe l'en portant aséc dras et aséc pannes»; Z^{to} 12 3: «quod vix homo potest evadere»; Fr 34 39-40: «que a painnes en puet nul eschaper»; L 28 5: «quod vix potest quis evadere»; R I 13 8: «che appena l'huomo si può riparare»; TA 34 6: «che no vi si può

passare»; VA XXII 4: «che apena se ne pò schanpar» (così P I 21 6 e TB 18 11). Il toledano presenta alla fine di questo passo una lunga digressione sulla qualità della terra e su come essa influenzi l'indole degli abitanti rendendoli bellicosi, assente nella tradizione. 10 «Et li suo' fruti sono [...] molti altri fruti»: (a) mancano nell'elenco datteri e pistacchi; quest'ultimo lemma doveva risultare poco familiare a V, poiché esso non compare mai nel testo; (b) per il resto la lezione di V concorda con α (cf. F XXXV 5: «Les sien fruit sunt data{r}l et pome de paraïse et pistac et autres fruit»), contro β''' , che presenta un elenco sensibilmente differente: cf. Z^{to} 13 4: «Nascuntur poma granata, citrana et multi alii fructus et poma, que in nostris partibus frigidis non nascuntur» (così R I 14 3). La lista attestata nella tradizione viene recuperata dal toledano, *verbatim*, nel capitolo successivo; cf. Z^{to} 14 21: «Sunt dactuli et poma paradisi et alie maneries fructuum quam plures, qui in nostris locis frigidis non nascuntur». Si tratta di una 'duplicazione' informativa interna al toledano, che è stata analizzata da Mascherpa (2007-08, 147 e segg.), alla cui analisi rinvio. 11 «una zenerazion de oxeli [...] dele altre parte»: la lezione «ch'è simele» risulta isolata; gli uccelli sono infatti diversi da quelli noti in Occidente in F XXXV 6: «Et en ceste plaingn a une generasion d'oisiaus que l'en apelle francolin, que sunt devissé a les autres francolin des autres païs». – «et si è negri e bianchi mesedadi ed à el becho negro»: la lezione «negro» è errore per 'rosso', per ripetizione del «negri» precedente; cf. F XXXV 6: «car il sunt noir et blanche mesleemant, et les piés et les bechs ont rouges». 13 «et nonn à onge»: nella descrizione degli yak, il dettaglio relativo alle unghie è *bévue* di V dove ci aspetteremmo, in base al confronto con la tradizione, l'aggettivo 'acute'; cf. F XXXV 8: «il ont les cornes cortés et groses et non agues»; R I 14 6: «le corna corte et grosse et non acute» (il passo manca in Z^{to}). 14 «Anchora se trova chastroni grandi chomo axeni»: a livello lessicale spicca la scelta del termine 'castrone' (agnello castrato), a fronte di 'montone' (maschio adulto di pecora), maggioritario nella tradizione; come V, anche R I 14 7: «Vi sono anchora castroni di grandezza de asini», e VB XXII 12: «Anno la choda grossissima – chome anno i chastroni di Tartaria». Si tratta, come segnala Mascherpa (2015, nota a R I 14 7) di una scelta connotata diatopicamente: «voce di largo impiego a Venezia, designante propriamente il 'maschio castrato' (cf. DEI, s.v. «castrone»)). Cf. F XXXV 9: «Il ha mouton grant com asne»; Z^{to} 14 26: «Sunt etiam ibi arietes magnitudinis asinorum». 17 «et dura questa schuridade ben oto zornade per quela pianura»: l'oscurità prodotta per magia nera dai Charaunas si estende su una distanza di otto giornate in V, di sette in F XXXV 12: «e ceste oscurité font durer .VII. jornee a lonc» e in α . L'indicazione è assente in β''' e in VB. 22 «Senza alcuna providenzia [...] molta zente e animali»: nella vicenda che oppone Negodar (*Nogodar* F) a Agati (*Ciagati* F), V diverge da F XXXV 16 («et s'en passe por Badasian et por une provence que s'apelle Pa-

sciai et por un'autre provence <que> a a nom Chesciemur, et el l'an perdi maintes des ses jens et de ses bestes, por ce ke les voies estoient estroites et mauveises») in tre punti: (a) il sintagma «Senza alcuna providenzia» trova una corrispondenza non letterale solo nella proposizione di R I 14 10: «senza fargli intender cosa alcuna»; (b) l'informazione relativa al passaggio di Negodar attraverso le regioni di *Bardasian*, *Pasciai* e *Chesciemur* (F) è lacunosa: manca in V il secondo toponimo, *Pasciai* («passò per Balaxan et per certa provincia chiamata Chesmur»); l'omissione è anche in R I 14 10: «et con questi partendosi da suo barba Zagathai senza fargli intender cosa alcuna, passò per Balaxan et per certa provincia chiamata Chesmur, dove perse molte delle sue genti et bestie per le vie strette et cattive», mentre i relatori del ramo α che riportano il passo (VA XXII 22 e TB 18 33; VB XXII 17) non presentano elementi di scarto rispetto a F; (c) la lezione «prese» è una banalizzazione per **perse* («perdi» F), agevolata dal contesto: trattandosi di un'azione aggressiva, è lecito pensare a un bottino di guerra di cui impossessarsi; viene del resto omessa l'allusione alla presenza di vie strette e pericolose che rende ragione della perdita di uomini e animali. 24 «che pocho manchò [...] in 'sta pianura»: la lezione «in 'sta pianura» corrisponde a «en celle obscurité», forse anche per un'abbreviazione mal riuscita, visto che la pianura viene nominata da F in una transizione analettica collocata all'inizio del periodo; cf. F XXXV 20: «Or voç ai contés de ceste plaingne et de les gens que font fer la scurité por rober. Et se voç di que messier March meesme fu {cel} come pris da celle gens en celle obscurité»; più sintetica la lezione di Z^o 14 29: «Et dominus Marcus fere captus fuit ab eis propter obscuritatem illam». 26 «e quela vien apelada Pianura Bellissima»: su questo passo e sulla denominazione della Pianura vedi 3.4; e cf. F XXVI 3: «il treuve un autre plain molt bels, et est appellés le plain de Formose». 28 «drapi d'oro e de seda e de altri diversi cholori»: la lezione «de altri diversi cholori» è attestata solo in V; cf. F XXXVI 5: «aportent de toutes especeries et pieres presieuses et perles et dras de soie et dorés et dens d'olifant et maintes autres mercandies»; Z^o 14 1: «cum omnibus aromatibus, lapidibus preciosis, perlis, drapis aureis et syriceis, dentibus elephantum et aliis mercimoniis multis aplicant universi». 32 «'li manza datali e pesse insalado, zoè toni e zievali»: il lemma «zievali», 'cefali', è l'esito di una cattiva lettura, agevolata dal contesto (si parla di pesce salato), a partire da un antigrafo già volgarizzato < *zevole (o *cevole/*çevole) 'cipolle' (cf. TLIO, s.v. «cipolla»); cf. F XXXVI 12: «Et por estre sains il menuent datal et peison salee, ce sunt toins; et encore menuent civoles» (il passo manca in Z^o 14). 33 «et falo masenar [...] le lor navilia»: la descrizione delle navi di Hormuz subisce in V un'abbreviazione rispetto alla versione attestata in F, con la perdita di alcune informazioni e con alcuni fraintendimenti. In F XXXVI 13: «mes sunt cuisie de fil que se fait de la scorce de les nocces d'Indie, car il la font macerer et devient

come sette de crine de chevas», viene spiegato che le navi sono cucite con la fibra della noce di cocco (la 'noce d'India') posta a macerare («masenar» è svista per **maxerar*); una volta macerata, la cortecia diventa simile a setola di crine di cavallo («seda» in V: 'seta' nell'italiano antico indica tanto la seta quanto le setole; cf. GDLI, s.v.). Il toledano presenta uno sviluppo autonomo e omette questo passaggio, mentre la lezione di R I 16 1-2 concorda nella sostanza con F («dipoi le legano o vero cusono con un filo grosso che si cava di sopra il scorzo delle noci de India. Le quali sono grandi, et sopra vi sono fili come sede de cavalli, li qual, posti in acqua, come è putrefatta la sostanza rimangono mondi, et se ne fanno cordi con le quali legano le navi, et durano longamente in acqua»). – «et vano chon quei a peschare, onde ne perisse assai»: l'indicazione relativa alla pesca è *hapax* di V; cf. F XXXVI 13: «Lor nes sunt mout mauvés et ne perisent aseç». 35 «E la chaxon [...] el se ronperave»: in V non si usano chiodi nella fabbricazione di barche, se non di legno, perché il legno utilizzato per le imbarcazioni è molto tenero e il ferro rischierebbe di mandarlo in frantumi; in α la consuetudine in uso nella regione è ricondotta a una causa diversa, l'assenza di ferro; F XXXVI 15: «Il ne ont fer por fer agus, et por ce font peron de ling et cuisieure de fil». La lezione di V presenta alcuni accordi (di tipo semantico e non lessicale), con quella di Z^o 14 7-9, in cui si spiega, all'inizio del passo dedicato alle navi, che queste non sono tenute insieme con chiodi, perché il legno della regione è duro e di consistenza fragile come un vaso d'argilla: «quia non affiguntur cum clavis. Quia lignum est durum, cuiusdam complexionis fragilis ad modum vasis fictilis; quia, statim cum infigitur, clavis in se confringitur. Sed finguntur claviculis de ligno, deinde ligant vel suunt cum fillo grosso»; R I 16 1, sulla base di un modello Z più completo, aggiunge la descrizione delle procedure con cui, per mezzo di trivelle di ferro, si applicano i chiodi di legno: «et la causa è questa, perché non si ficcano con chiodi, per esser el legno col quale si fabricano duro et di materia fragile a modo di vaso di terra, et subito che si ficca il chiodo si ribatte in se medesimo et quasi si rompe; ma le tavole si forano con trivelle di ferro più leggiermente che possono nelle estremità, et dipoi vi si mettono alcune chiavi di legno con le quali si serrano, dipoi le legano o vero cusono con un filo grosso che si cava di sopra il scorzo delle noci de India». Il ramo α (cf. Fr 36 45-48; L 30 6; TA 36 11; VA XXIII 16; TB 18 52) si attiene alla lezione di F, con l'eccezione di P I 23, che elimina il riferimento all'assenza di ferro, e di VB XXII 35, in cui si citano i «feri da sorçer», cioè le àncore («Non àno ferì da sorçer ma con altri suo' strumenti sorçeno e però con ogni lieve fortuna perischono»). 37 «et anchora non poria schanpare [...] per quel chaldo»: la lezione dipende da una cattiva comprensione del testo, e in particolare del fatto che il vento descritto (il simun, su cui cf. Yule, Cordier 1903, vol. 1, 120 nota 5) è un vento caldo, dagli effetti potenzialmente mortali; cf. F XXXVI 18: «Il

est voir qe plosors foies de la stee vent un vent d'enver le sabion, qui est environ cel plain, qui est si caut desmesuremant qu'il ociroit l'ome». Nella pericope conclusiva, l'accento alla pratica di mettersi in acqua appena il vento si alza riallinea il testo di V alla tradizione, producendo tuttavia una contraddizione rispetto al contenuto del passo precedente. Per quanto riguarda il ramo β''' , (a) Z^o 14 5 presenta qualche dettaglio aggiuntivo, ma concorda nella sostanza con F: «Ibi est intenssissimus calor, quod ex arena quidam ventus prorumpit tam fervens et calidus, quod, ex nimio estu vetans homini respirare, ipsum subito sufocat et occidit; a quo nullus, si inveniatur in arido, evadere potest»; (b) più ricca la versione di R I 15 6-10 (< Z^G), con la descrizione di un sistema di graticci messo a punto per difendere dal sole chi entri in acqua, e un aneddoto sulla fine di un esercito letteralmente cotto dal vento mentre si recava nella regione per riscuotere dei tributi. V condivide con α la disposizione delle informazioni (malgrado le divergenze di cui s'è detto), contro β''' (dove le informazioni relative al vento precedono il brano dedicato alla costruzione delle navi). 38 «e archoie [...] per el gran chaldo»: il passo è abbreviato rispetto ad α , in cui si spiega che i cereali coltivati nella regione vengono seminati a novembre e raccolti a marzo, quando il grande caldo li ha già maturati, e che lo stesso avviene per i vari frutti, ad eccezione dei datteri, che durano fino al mese di maggio; cf. F XXXVI 19: «Et encore voç di qu'il seminent le forment et le orçe et les autres bles dou mois de novembre, et le ont recoilli por tout mars; et ausint devient de tute les fruit, car il se finent et complent dou mois de mars, ne ne troverés nul herbes sor la terre for les datal, que durent jusque au{n} mois de may, et ce avent por le grant calor que tout se<c>he». La ripetitività delle informazioni, evidente nel confronto con F, e specialmente l'indicazione iterata dei mesi («mois de novembre [...] mars [...] mois de mars [...] mois de may») ha originato la caduta di una porzione di testo tra il primo «mars» e «may». Z^o 14 12-13 è lievemente compendiato, e, dopo aver registrato la prima parte del passo, sulla maturazione dei cereali a marzo, descrive una bevanda fatta con i datteri, abbondanti nella regione, senza esplicitare il tempo della loro raccolta: «Frumentum et alia blada serunt de mense novembris, et de mense marcii ipsa recoligunt. Datali coliguntur in abundantia, et ex ipsis fit vinum cum multis aliis speciebus admixtis, quod est valde bonum; et si homines non asueti bibant ex eo, statim patiuntur fluxum» (informazione, quest'ultima, mantenuta da R I 16 6, più ricco: «Semnano il formento, orzo et altre biade nel mese di novembre et le raccolgono il mese di marzo, et così hanno tutti li loro frutti degli altri mesi nel detto mese, eccetto i dattali, che si raccoglieno nel mese di mazzo, de' quali si fa vino con molte altre specie mescolatevi, il qual è molto buono: et se gli huomini che non vi sono assuefatti beono di quello, subito patiscono flusso, ma risanati quel vino molto gli giova et ingrassagli»). L'ordine con cui sono disposte le informazioni di β'''

è isolato; cf. Fr 36 61-67; L 30 11; TA 36 15; VA XXIII 22-23; P I 23 13; TB 18 57-58; VB XXII 39-40. 39 «Et sono anchora una uxanza [...] perfina quatro ani»: al di là di qualche abbreviazione, la descrizione delle lamentazioni funebri coincide nella sostanza con la corrispondente di F XXXVI 21: «Et voç di qe quant les homes mou{ru}rent, ou femes, il en font grant duel, et si voç di qe les dames plangent lor mors bien quatre anç, puis k'il est mort, ongne jor au moin une fois, car il se racuglent con lor parens et con lor voisinnes et font grant plorer et grant criere et grant regreter le mors». Per contro, il ramo β''' reca un'informazione aggiuntiva, la presenza di vere e proprie prefiche; cf. Z^{to} 14 17: «Et inveniuntur ibi mulieres multum docte in planctu, que conveniuntur pretio ut deplorent die qualibet super aliorum et aliarum defunctos» (così R I 16 9). 42 «et in quella se trova [...] d'altri fruti»: il confronto con il passo corrispondente di F XXXVI 25: «ill i a pernis aseç et grant merchiés; fruit et datal hi a aseç» evidenzia un'errata segmentazione sintattica in V, dove il grande mercato è associato a datteri e frutti anziché alle pernici. 44 «Or torniamo [...] luogi salvadegi e dexerti»: la transizione, delimitata nel manoscritto da due segni paragrafematici, (vedi 2.3.4) corrisponde a una saldataura della pericope conclusiva di F XXXVI con la rubrica di F XXXVII (entrambe abbreviate da V); cf. F XXXVI 27-XXXVII 1: «Or voç vueil comencer de les contree che je voç nomerai e<n> mon livre dever tramontaine; et horés comant. Comant l'en ala par{t} sauvaje contree et povre». Non si registrano corrispondenze puntuali con β''': tace il toledano, mentre la rubrica di R I 18 ha una fisionomia autonoma: «Come partendosi da Chermain si va per un deserto de sette giornate alla città di Cobinam, et dell'acque amare che si trovano, et alla fine di uno fiume di acqua dolce». 45 «e quelli che ne beve 'la ge par uno giazo»: vedi 2.2.1. – «onde molti ne muore»: la tradizione si limita per lo più a ribadire gli effetti purganti dell'acqua della regione (sui quali tace V), senza dire che l'esito per gli animali può essere mortale; in corrispondenza di «onde molti ne muore», F XXXVIII 4 legge: «l'eive les font descorer outre mesure»; così Z^{to} 14 33: «sed statim paciuntur fluxum corporis valde magnum» (e R I 18 2; L 32 1; TA 37 3; VA XXV 6 e P I 25 2; il passo manca in VB XXXIII e in TB 20). Fa eccezione Fr 37 13-15, nella cui lezione l'effetto lassativo è tale da rendere concreta, come in V, la possibilità della morte: «si que celle yaué [les] fait espurgier que aucune foiz en muerent»; sebbene non si possa del tutto escludere la poligenesi (i due redattori potrebbero aver estremizzato la pericolosità dell'acqua indipendentemente l'uno dall'altro), l'accordo di V-Fr sembra rinviare a un testo originale più ricco. 47 «et non sono albori né bestie, se no hoxeli salvadegi»: «oxeli» è *bévue* per 'asini' (cf. F XXXVII 7: «et ne est arbres ne bestes, for che asne solemant»), originatasi da una cattiva lettura di **axeni*. L'aggettivo «salvadegi», assente in F, compare in Fr 37 21-22; L 32 2; TA 37 5 (al femminile: «asine salvatiche»); VA XXV 8 (P I 25 3; TB 20 5); VB XXXII

6. Il passo manca in Z^o 14; R I 18 4 presenta uno sviluppo narrativo autonomo, con la descrizione di un fiume sotterraneo: «Et nella quarta si arriva ad un fiume di acqua dolce, il quale scorre sotto terra, et in alcuni luoghi vi sono certe caverne derotte et fosse pel scorrere del fiume, per le qual si vede passare, qual poi subito entra sotto terra; nondimeno si ha abbondanza di acqua, presso la quale i viandanti, stracchi per l'asprezza del deserto precedente, recreandosi con le loro bestie si riposano». 50 «Et in questa se fano spedi d'azal molto beli e grandi»: la tradizione localizza a Chobian (*Cobinan* F) la produzione di specchi, non di spiedi. Il lemma «spedi» (su cui cf. GDLI s.v. «spiedo») è probabilmente l'esito di uno scambio paleografico <ch>/<d> da un antigrafo con la forma **spechi*, facilitato anche dalla contiguità di «azal»; cf. F XXXVIII 5: «Et hi se font mireor d'accer mout biaux et grant»; Z^o 15 2: «Ibi fiunt specula de calibe multum pulcra et magna» (e cf. R I 19 1; Fr 38 2-3; L 33 2; VA XXVI 3 e P I 26 2; VB XXIV 2. Omette il passo TA 38). 51 «Et là s' se fano tuzia che non se ne fa in altra parte»: solo in V viene detto che la tuzia, ovvero l'ossido di zinco (cf. Brunello 1986, 90-1) non si produce altrove. – «la qual è molto bona al mal dei occhi»: la lezione «al mal» trova un corrispondente in «ad egritudinem» in Z^o 15 3: «Fit ibi tucia que multum valet ad egritudinem oculorum», e in R I 19 2 (che traduce il suo modello Z^o); meno letteralmente in P I 26 3: «Ibi fit tucia que medetur oculis». F XXXVIII 6 registra un più generico «as iaus»: «Et iluec se fait la tutie, qui est mout bone as iaus»; nel ramo α, oltre a P, solo Fr 38 3-4: «Et si fait on iluec la toutie qui est moult bonne as eus» e TB 21 2: «ivi si fa la tutia ch'è buona per li occhi» riportano il dettaglio (omesso in L 33; TA 38; VA XXVI; VB XXIV). Sulla storicità dell'informazione cf. Brunello (1986, 91). – «e spondio e zeduario, e diròve per che muodo eli el fano»: nessun altro relatore registra, accanto allo spodio, la zedoaria (*curcuma zedoaria*), un tipo di curcuma utilizzata nella farmaceutica antica e medioevale, spesso confuso con lo zerumbet (Artale 2007, 58; Ineichen 1962-66, 231, 233). L'origine della lezione non è chiara: forse una glossa incorporata nel testo a partire dal riferimento all'uso dello spondio nell'oculistica. 52 «la qual a lor par»: in base al confronto con F XXXVIII 7: «que est boine a ce faire», nel modello di V doveva essere registrata la notizia che lo spondio si ricava da una vena di terra adatta allo scopo, e probabilmente è caduto un **bona* (< **la qual a lor par bona*). 55 «e produxe uno fruto [...] da manzar»: l'Albero Solo di cui si parla nel testo, identificato da Polo con l'Albero Secco, era probabilmente un albero sacro (generalmente identificato con un platano orientale: cf. Cardona 1975, 534-5; *contra* Ménard 2018, 28-31; cf. anche lo studio di Infurna 2018). Ménard (2018, 23) ha osservato che il testo di V è latore di alcune innovazioni rispetto alla tradizione; ad esempio, nella 'vulgata' si spiega che la pianta produce dei frutti simili ai ricci del castagno, che sono però vuoti all'interno (cf. FXXXIX 4: «il fait ricci senbla le as ricci de castaingne, mes ne i a dedens ri-

en»; Z^{lo} 16 6: «ducit dumos similes dumis castanearum, sed nichil in eis est»); frutto (castagna) e albero (castagno) vengono scambiati in V; al posto dell'informazione «mes ne i a dedens rien», troviamo la notizia dell'incommestibilità dei frutti: «ma non son bon da manzar». Le altre redazioni del ramo α (Fr 39 12-19; TA 39 4-6; VA XXVII 5-7; P I 27 3-4; TB 20 8-10; VB XXV 3-5) non si discostano dalla lezione di F: solo in L 34 3 si legge un riferimento ai frutti («eius fructus sunt rīcii similes rīciis castanearum, in quibus nichil penitus invenitur»). R I 20 3 traduce Z^G. – «et del suo legno se fano el balsamo»: il riferimento al balsamo è un'altra innovazione di V, segnalata da Ménard (2018, 23) e Infurna (2018, 113-14), che ricordano la suggestiva corrispondenza con il mappamondo di Hereford (XIII sec.), «che, nella parte estrema dell'India, a lato del Paradiso terrestre, colloca l'*arbor balsami id est arbor sicca*» (Infurna 2018, 112). Il balsamo sarebbe stato «ajouté parce qu'il donne un prestige supplémentaire à l'arbre»: la tradizione di riferimento pare rappresentata dalla leggenda di Alessandro («tutti i testi narranti l'episodio degli alberi oracolari parlano di essi e della foresta in cui si trovano come stillanti balsamo a profusione»; *ibidem*), sovrapposta con episodi vetero- e neotestamentari (su cui cf. Delsouiller 2010, 85-7; e Ménard 2018, 36-8). – «e nonn è apreso questo nessun altro alboro a diexe mia»: il passo è lacunoso; F XXXIX 4 spiega infatti che non ci sono alberi vicino all'Albero Solo nel raggio di cento miglia, salvo da un lato, dal quale si trova vegetazione a circa dieci miglia di distanza: «et ne a nul arbres après a plus de .C. miles, for che d'une part que i a pres a .X. miles». Il toledano omette il dato, riportato tuttavia in R I 20 3: «et non vi è appreso arbore alcuno per spatio di cento miglia se non da una banda, dalla qual vi sono arbori quasi per dieci miglia» (cf. anche Fr 39 12-19; L 34 3; TA 39 4-6; VA XXVII 5-7; P I 27 3-4; TB 20 8-10; VB XXV 3-5). 56 «chon Dario re de Persia»: solo L 34 4: «Darium regem Persarum», condivide il sintagma appositivo, che potrebbe però essersi prodotto per poligenesi (e in L figura in un solo testimone, il manoscritto Ferrara, Biblioteca Civica Ariostea, cl. II 3136, f. 6r).

21. 1 «<A>ntigamente [...] zoè 'regno de Saraxini'»: il territorio del Vecchio della Montagna è detto 'regno dei Saracini'; F XL 3 riporta una lezione più generica, «Mulecte vaut a dire de sarain», a fronte del testo più ampio di Z^{to} 17 1: «Mulhee est quedam patria in qua Veglus de Montanea manere consuevit antiquitus; in qua patria habitabant heretici secundum legem sarracenam». Il passo è controverso, ed è stato oggetto di ripetute escussioni nel tempo; l'analisi più recente si deve a Mascherpa (2015, nota a R I 21 2): «Il significato esatto di *Mulehet* (< ar. *mulhid* 'eretico': gli Ismailiti) è riportato solo da Z 17 1 [...], il toledano offre un riflesso pallido, benché significativo (come suggerisce l'ampiezza del resoconto di R, che dipenderà dalla sua fonte). Nel resto della tradizione *mulehet* risulta tradotto in maniera non

pertinente. Lo glossano con un generico *de saraiñ, regno de Saraxini* F XL 2-3 e V 21 1 [...]; un sintagma prossimo a F doveva essere nel modello francese di L 35 1 [...] (*sarram* sarà esito della mancata comprensione della stringa *desa(r)rain*). Tacciono VA (> P) e VB, forse per opacità del modello. Secondo il parere di alcuni, la corretta spiegazione del termine sarebbe venuta meno a causa di un salto di copia verificatosi, all'altezza del capostipite di tutta la tradizione (escluso Z, naturalmente), tra le parole *dire* e *de*: la lacuna conseguente sarebbe emendabile grazie a Z e R». Cf. anche, per la discussione ecdotica, Benedetto (1928, 31-2 nota 3); Casella (1929, 203); Burgio, Mascherpa (2007, 140); Ménard (2001-09, vol. 1, 218, nota 40 3); per la discussione onomastica e per la storia degli Ismailiti, Pelliot (1959-73, 785-7); Cardona (1975, 669); Milanese (1978-88, vol. 3, 11 note 2, 3); Bernardini, Guida (2012, 84-7); Simion, Burgio (2015, s.v. «Vecchio della Montagna»). 2 «Or dize che questo Vechio»: la lezione «Or dize» risulta apparentemente isolata nella tradizione; essa pare l'esito di un'erronea segmentazione e disposizione delle parole rispetto al testo del modello. Il confronto con F XL 4 permette di identificare un corrispondente del verbo «dize», in riferimento alle fonti orali di Marco, nel verbo «conter»: «solonc que je meser Ma<r>ch oï la conter a plursors homes». La mia ipotesi è che il verbo «dize» si trovasse inizialmente nella pericope precedente («segondo che misier Marcho Polo aldì da pixor de quel luogo»), in una forma del tipo: **segondo che misier Marcho Polo aldì da pixor de quel luogo dire*; l'errata segmentazione sintattica sarebbe allora alla base dell'inserimento di «Or», segnale discorsivo che in V segna spesso l'inizio di un nuovo periodo. Cf. R I 21 3: «La condition di questo Vecchio era tale, secondo che meser Marco affermò haver inteso da molte persone»; Z^{to} 17 omette il passo. – «et aveano fato in quello zardin [...] dove andavano quello le zitava»: il dettaglio aggiuntivo di piccoli canali («uno fiumexelo per una») che alimentano le «fontane» dove scorrono vino, latte, miele, sembra l'esito di un tentativo di rimediare a una lettura imprecisa: gli altri relatori descrivono infatti non fontane (e quindi fonti d'acqua artificiali), ma semplici 'canali', 'condotti'; accortosi dell'inesattezza il copista ha recuperato l'informazione alla fine; cf. F XL 6: «et encore hi avoit fait faire conduit que por tel coroit vin et por tel lait et por tel mel et por tel eive», e Z^{to} 17 3: «Item fieri fecerat conductus: per aliquos vinum, per aliquos mel et lac decurebat». Un *addendum* parzialmente accostabile a V si legge in R I 21 4: «Quivi per alcuni piccioli canaletti che rispondevan in diverse parti di questi palazzi si vedeva correr vino, latte et melle et acqua chiarissima»: secondo Mascherpa (2015, nota a R I 21 4) «Forse da V – ma sussiste più di un dubbio a riguardo – Ramusio mutua il dettaglio, privo di riscontro altrove, del percorso dei deliziosi «canaletti» lungo le stanze del palazzo»; e del resto V non parla di palazzi. Il termine 'fontana' ricorre, insieme a 'condotti', in VB XXVI 3: «avea fato per conduti chorer fontane de miel,

late, vino et aqua»; a differenza che in V, tuttavia, il lemma ha nel contesto l'accezione di 'corso d'acqua', 'flusso di liquidi'. Cf. anche Fr 40 13-14; TA 40 5; VA XXVIII 7; P I 28 4 (che usa il termine «rivi»: «et ibi fluebant aque ac vini, mellis ac lactis»); TB 22 4. Il passo manca in L 35. 3 «et balava e chantava atorno queste fonte»: la lezione «atorno queste fonte» compare solo in V (cf. F XL 7: «Il hi avoit dame et damesses les plus bielles dou monde, les quelz sevent soner de tuit enstrumenti, et chantent et carolent miaus que autres femes»; Z^{to} 17 4: «Erant ibi domine et domicelle formosissime ultra modum, que cuiuslibet genus instrumenti egregie sciebant pulsare, melodiate canebant ac suavius coreçabant ceteris mulieribus de hoc mundo»). Le donne si muovono liberamente all'interno dei giardini e dei palazzi (ma non attorno ai condotti) in R I 21 4-5, che presenta una lezione più ricca: «et vi havea posto ad habitar donzelle leggiadre et belle, che sapean cantar et sonar d'ogni instrumento et ballar, et sopra tutto ammaestrata a far tutte le carezze et lusinghe agl'huomini che si possin imaginar. Queste donzelle, benissimo vestite d'oro et di seda, si vedevano andar sollazzando di continuo per il giardino et per i palazzi, perché quelle femine che l'attendevano stavan serrate et non si vedevano mai fuori all'aere». – «et anchora aveano molti nobeli zoveni»: solo V e TA 40 5 («quivi era donzelli e donzelle, li più begli del mondo, che meglio sapeano cantare e sonare e ballare») riferiscono di giovani uomini accanto alle fanciulle (cf. F XL 8: «Et fasoit le Vielz entendre a seç homes que cel jardin estoit paraïs»; Z^{to} 17 5: «Et ideo iste Veglus hoc viridarium in hunc modum construxit»). L'aggiunta sembra un'amplificazione di origine poligenetica, agevolata tra l'altro dal fatto che di giovani al servizio del Vecchio si parla più oltre, in corrispondenza di F XL 12. – «quando 'li muore [...] bele femene»: il pleonismo «quando 'li muore» è *hapax* di V; la tradizione inoltre non dice che tutti entrano in Paradiso, ma che coloro che vi entrano vi trovano belle donne e ogni genere di delizia; cf. F XL 9: «celç que vont en paraïs hi aront belles femes»; Z^{to} 17 6: «quod paradisum intrantes mulieres pulcerimas invenirent». 3-4 «onde ognuno chredeno [...] intender a molti»: le due proposizioni sembrano ciascuna la diplografia di un distinto segmento testuale; nel paragrafo 4 si trova una transizione ridondante, «onde ognuno quassi chredea ch'el fosse» (dove «quassi» pare errore per **chussi*) molto simile a quella che chiude il paragrafo 3, «onde ognuno chredeno che chussi sia». A sua volta la proposizione che apre il paragrafo 4, «Et questo Vechio avea dado ad intender a molti», ne ricalca una presente nel paragrafo precedente, «el quale avea dado ad intender ali Sarazini» (oltre ad essere quasi identica alla proposizione «et devali questo Vechio int'end'er a quelli che questo zardino era el paradixo» che, sempre nel paragrafo 3, corrisponde a F XL 8: «Et fasoit le Vielz entendre a seç homes que cel jardin estoit paraïs»: troviamo cioè in V tre proposizioni molto simili tra loro). Si può pensare che, anche a causa degli elementi ripetitivi pre-

senti nel brano, il copista abbia inavvertitamente saltato un passo (corrispondente a 4, «che questo suo zardino era quel paradixo che 'l so profeta Machometo avea dito»), trascrivendo direttamente la transizione posta in chiusura del paragrafo 4, e che, una volta accortosi della lacuna, abbia tentato di porvi rimedio riprendendo però la copia dal punto sbagliato, e creando una diplografia («Et questo Vecchio [...]»). In F XL 9 le due ripetizioni presenti in V non si rilevano: «Et por ce l'avoit faite en tel mainere que Maomet ne fist entendre a les saraiïn que celç que vont en paraïs hi aront belles femes tant quant il voudront a lor voluntés et que hi treveront flum de vin et de lait et de mel et d'eive; et por ce avoit fait fer cel jardin senblable au paraïs que Maomet avoit dit a saraiïn, et les saraiïn de celle contree croient voiremant qe cel jardin soit paraïs». Pur presentando qualche elemento aggiuntivo, Z^o 17 6 manifesta rispetto a F una tendenza alla sintesi: «Nam cum Machometus tempore suo dixerit saracenis quod paradisum intrantes mulieres pulcerimas invenirent ad eorum libitum quotquot volent, ac invenirent flumina que in vino, lacte, melle et aqua divisim in ubertate discurrebant, dabat intelligere saracenis quod paradisus esset ille, quod credebant firmiter» (cf. anche R I 12 6, ulteriormente abbreviato rispetto a Z; Fr 40 18-24; TA 40 6-8; VA XXVIII 8-9; P I 28 6; TB 22 5-6; VB XXVI 4-5. Manca in L 35). 6 «de quelli che li pareva <...>»: il testo è segnato da una lacuna; in base al confronto con F XL 12: «celz que senbleient estre homes d'armes», si può ipotizzare che il guasto riguardi l'informazione per cui il Vecchio della Montagna recluta solo coloro che gli sembrano valenti uomini d'armi; l'informazione non è confermata dal toledano, che segue uno sviluppo autonomo (mentre R I 21 8 presenta una lezione affine a quella di F, con qualche dettaglio in più sugli uomini scelti dal Vecchio della Montagna: «Nella sua corte detto Vecchio teneva gioveni da 12 fino a 20 anni, che li pareva essere disposti alle armi et audaci et valenti degli habitanti in quelle montagne»). 8 «et dizea [...] veramente el chredea»: la lezione «Machometo», isolata nella tradizione, esplicita l'identificazione del Vecchio con Maometto, sulla scia delle numerose allusioni al profeta sparse nel capitolo; le altre redazioni si limitano in genere a riferire che il Vecchio della Montagna millanta di essere un profeta; F XLI 4: «qu'il est profete»; Z^o 17 9: «qui faciebat gentes simplices credere quod esset propheta, et vere credebant»; Fr 41 8: «que il [est un] grant prophete»; o il profeta di Dio: VA XXVIII 19: «ch'ello era per tera mente de dio»; P I 28 7: «qui se Dei prophetam esse dicebat»; TB 22 14: «profeta di Dio». Il riferimento manca in R I 21; L 35; TA 40; VB XXVI. Il testo di V è segnato, tra questa pericope e la successiva, da una lunga lacuna, corrispondente a F XLI 6-13 / F XLII 2-10, su cui vedi 2.3.3. – «et questo Vecchio mandava [...] se chonvertia ala so leze»: che i settatori del Vecchio della Montagna svolgano opera di conversione è lezione attestata solo in V; forse una zeppa per colmare il vuoto lasciato dalla parte di testo mancante. 9 «ponendo l'asedio

d'intorno»: dell'assedio parlano esplicitamente, oltre a V, L 35 3; R I 21 13; P I 29 1; TB 23 1; VB XXVI 16. Tra le redazioni che riportano la notizia do il testo di R I 21 13: «mandò un suo essercito ad assediare lo nel castello». Negli altri relatori l'informazione si trova posticipata; cf. F XLII 11: «Adonc prist de sez baro<n>ç e les envoie a cest ca{u}stiaus con grant gens»; Z^{to} 17 11: «proposuit ipsum destruere et congregavit gentem magnam et transmisit ad istud castrum Vegli». 10 «et feze spianare quel chastelo»: la pericope si legge anche in R I 21 13: «et spianato il castello et il giardino del paradiso». Ramusio potrebbe aver tratto l'informazione da P I 29 1 («et locus ille fuit funditus dissipatus»), ma l'accordo letterale tra V e R («spianare»/«spianato») induce a credere un verbo come **explanare* comparisse tanto in Z^G che nel modello latino di V. Z^{to} 17 12 compendia il passo, limitandosi ai dati essenziali: «Sed finaliter, victus, defecit; et sic captus Veglus fuit et interfectus con gente sua». F XLII 12: «et de cestui viel jusque a cestui point ne i ot viel ne nul asescin et en lui se fenit toute le seignorie et les maus que les Vielz de la montagne avoient fait jadis ansi<e>nemant» conclude il racconto constatando che la morte del Vecchio della Montagna segna anche l'estinzione della signoria degli assassini; così pure Fr 42 9-11; L 35 3; VA XXIX 5-6; TB 23 2; VB XXVI 17-18.

22. 1 «e molti fruti in gran abbondanza»: la lezione di V è semplificata rispetto a quella di F XLIII 2: «et fruit aseç, et de toutes coses en grant abundance». La stessa riduzione è in R I 22 1: «et molti frutti in grande abbondanza», e in TA 43 1: «e frutti assai e buoni». Le altre redazioni: Fr 43 3-4; L 36 1; VA XXX 1; P I 30 1; TB 24 1. Il capitolo manca in VB; il passo in Z^{to}. – «e per questa abbondanza [...] volentiera»: solo V e R I 22 1 («e per questo l'essercito di Ulaù vi dimorò volentieri») informano che l'esercito che sosta spesso nella regione è quello di «Lau Signor»; cf. F XLIII 2: «et les ost hi demorent voluntieres por le grant plantee qui hi estoient»; e Z^{to} 18 1 (in cui il passo è compendiato): «Cum ab isto castro disceditur, equitatur per pulcrum planiciem et valles et colles»). Delle due ipotesi suggerite da Mascherpa (2015, nota a R I 2 2 1), la seconda mi pare preferibile: «si tratterebbe di una delle rare presenze di V nella filigrana di R, anche se non si può escludere che questa porzione testuale, assente nel toledano, non mancasse a Z¹, e che V riproduca la situazione di un modello (latino?) non dissimile». 3 «E possa se trova uno dexerto de zinquanta mia»: in F XLIII 4: «Et alcune foies trouve ben desert de .LX. miles et de .L., es quelz ne i se trove eive», si fa riferimento in realtà a più deserti, di estensione variabile (sessanta o cinquanta miglia), mentre un solo deserto si trova anche (in assenza del toledano, abbreviato) in R I 22 3: «Dipoi si entra in un deserto che dura quaranta miglia et cinquanta». A differenza di V, che sfoftisce i dati relativi alle dimensioni del deserto, eliminando il corrispondente di F «.LX. miles», in R ven-

gono tuttavia mantenuti i riferimenti alle due estensioni, «quaranta miglia [= «.LX.» F] et cinquanta». Come F si comportano Fr 43 8-10; L 36 3; TA 43 3; VA XXX 4; TB 24 3 (mentre P I 30 1 abbrevia il passo, sostenendo solo che per cinquanta o sessanta miglia, in alcune zone, non si trova acqua: «nisi quia aliquando per miliaria .L. aut .LX. aqua inveniri non potest»). 4 «la qual sono bela e granda et abbondante de tute chosse»: la dittologia «bela e granda» è un'amplificazione; la tradizione si limita ad accennare all'abbondanza che caratterizza la città di Sepurgan. 5 «e sechati ch'i sono, i tuono i schorzi e quelli li secha al sol»: in base al confronto con F XLIII 6: «et vos di qui hi a les meior melon do monde en grandisme quantité qu'il les font secher en ceste mainere: car il les trincent tous environ si con corioies, puis les metent au soleil et li font secher, et devienent plus douce qe mel»; e con R I 22 4: «et sopra tutto delle miglior pepone del mondo, le quali fanno seccare in questo modo: le tagliano tutte a torno a torno a modo di coreggie, sí come si fanno delle zucche, et poste al sole le seccano, et poi le portano a vendere alle terre prossime per gran mercantia, et ognuno ne compra perché son dolci come mele», il passo presenta in V degli elementi di ambiguità all'altezza della lezione «sechati ch'i sono, i tuono i schorzi»: in apparenza è infatti omessa l'operazione di taglio del frutto («il les trincent tous environ si con corioies»), a meno che la lezione «sechati» non vada ricondotta al verbo 'secare', 'tagliare' (cf. GDLI s.v. «secare») anziché a 'seccare'. La contiguità con il verbo 'seccare' («e quelli li secha al sol») induce tuttavia a ritenere che il copista dell'Ham. 424 intendesse «sechati» come participio passato di 'seccare', con una conseguente incongruenza logica: i meloni, già essiccati, verrebbero privati delle bucce, e queste ultime nuovamente essiccate. La spiegazione più economica colloca l'equivoco all'altezza del volgarizzamento dal modello latino che recava il verbo **secati* (cf. Forcellini, s.v. «seco»); il fatto che il verbo 'seccare' sia ripetuto più volte ha agevolato la banalizzazione (vedi anche la prolessi che precede il segmento in esame: «deli mior meloni del mondo in gran chopia, e quelli li fa sechar»). Manca in Z^{to} 18.

23. 1 «alabach [...] in quele parte»: in V è saltato l'avverbio di tempo («jadis» F; «iam» Z^{to}) che nella tradizione permette di istituire un paragone tra la grandezza passata della città e la sua decadenza ai tempi del passaggio di Marco Polo; cf. F XLIV 2: «Balc est une noble cité et grant; et jadis fu aseç plus nobles et plus grant»; Z^{to} 19 1: «Balch est quedam civitas nobilis et magna, sed iam fuit nobilior et maior». La notazione «e più bela se trovasse in quele parte» è solo di V. 3 «Et infina a questa [...] Tartari de Levante»: l'identificazione (impropria) del signore dei Tartari di Levante con Qubilai Qa'an è *hapax* di V; cf. F XLIV 5: «Et si sachiés qe jusque a ceste cité dure la terre dou sire des Tartars do Levant». 6 «per paura dela mala zente che in quele parte fa gran dano»: la lezione «in quele parte», trova un

parallelo in «per contratam» di Z^{to} 19 7: «propter timorem malarum gentium et hostium, qui, continue per contratam excurentes, eis dapnum et iacturam multociens inferrebant». Così R I 22 8: «perché le genti se ne fuggono alli monti et alle fortezze, per paura de molte male genti et de' ladri che vanno scorrendo per quelle contrade facendoli gran danni»; e, all'interno di una versione rielaborata, in VB XXVII 4: «però che tuti sono reduti ad abitar alla montagna per dubito de le guere de quei paexi, ché le contrade sono rote». Il sintagma manca in F XLIV 7: «por paor des males jens et des les hostes qe mout fasoient elz domajes» e nel resto del ramo α (cf. Fr 44 15-16; TA 44 4; VA XXXI 8; P I 31 4; TB 24 11 abbrevia il passo, che manca in L 38). 8 «et li sono gran marchado de vituaria»: la lezione «vituaria» è banalizzazione per «bles», cf. F XLV 2: «il a grant merchés des bles»; Z^{to} 20 1: «in quo forum bladi optimum reperitur». 9 «perch'el è bon e dura»: la lezione «dura», attestata in V, è una banalizzazione per *duro; cf. ad es. F XLV 3; Z^{to} 20 2. 11 «e si sono perfeti in quella fede»: la lezione «perfeti» è l'esito di una banalizzazione dell'aggettivo *perfidii; cf. Z^{to} 20 6: «qui mortales sunt et perfidi et iniqui» (cui corrisponde «mauvés» in F XLV 5: «il sunt mauvés jens et morturiés». 12 «Ed è boni chantadori»: «chantadori», 'cantanti'? (cf. TLIO, s.v. «cantatore»), è una *bévue* per 'cacciatori', e presuppone un modello già volgarizzato con la forma *chazadori. Cf. F XLV 7: «Il sunt mout buen chaçaor»; e, come rappresentante del ramo β''' (in assenza di Z^{to} 20, in cui il passo manca), R I 23 7: «Sono anchora buoni cacciadori». 13 «una zitade chiamata Stason [...] in le montagne»: la lezione «chaxali» corrisponde a «castiaus»; cf. F XLV 9: «et les sien autres cités et ca{u}stiaus sunt es montagnes; Z^{to} 20 8: «et alie sue civitates et castra in montibus sunt».

24. 7 «Et anchora [...] nase l'azuro»: la menzione degli zaffiri («saffili») nel passo dedicato a lapislazzuli e balasci (su cui cf. Simion, Burgo 2015, s.v. «balassi») è *hapax* di V, come dimostra il confronto con F XLVI 9: «Et encore sachiés de voir que en cest meisme contree, en une autres montagnes, se treuvent les pieres des quelz l'en fait le açur, et ce est le plu fin açur et le meior qui soit ou monde»; Z^{to} 21 7: «Item hic inveniuntur montes, in quibus sunt lapides de quibus fit açurum» (così R I 25 7). 10 «Et trovasse molto formento e orzo»: il passo è abbreviato rispetto alla tradizione, che presenta più informazioni: cf. F XLVI 16: «Forment ont buen; orçe ont sancz escorçe; olio ne ont d'olive, mes il le font de susiman et de noce»; Z^{to} 21 12 spiega in che senso l'orzo non ha buccia, prima di abbreviare il testo: «Habent frumentum bonum, et ordeum nascitur ibi sine cortice, videlicet quod totum est medulla, nec remulle trahuntur ex eo»; R I 25 12-13, più completo, «aggiunge un *ajout* di taglio erudito sulle proprietà dei semi di lino e dell'olio che se ne ricava» (Mascherpa 2015, nota a R I 25 13): «hanno buono formento, et vi nasce l'orzo senza scorza. Non hanno

oglio d'olivo, ma lo fanno de noci et de susimano, il quale è simile alle semenze di lino, ma quelle del susiman sono bianche, et l'oglio è migliore et più saporito di qualunque altro ooglio, et l'usano i Tartari et altri habitanti in quelle parti». 12 «et le done de 'sto paixe porta mudande chomo i omeni»: le donne della regione indossano calzoni («mudande») come gli uomini; la pericope «chomo i omeni» trova una corrispondenza puntuale in L 41 13: «Et nobiles mulieres et magne illius terre ferunt brachas more virorum»; per quanto la semplicità della comparazione lasci adito all'ipotesi di poligenesi, la presenza di altri *addenda* che accomunano L e V nello stesso passo (cf. *infra*) affaccia al contrario a l'ipotesi di un modello comune. Tacciono le altre redazioni: cf. F XLVI 19: «Et les grant dames et les gentilz portent braies tel com je voç dirai». Z¹⁰ 21 20 riporta il passo in modo abbreviato: dopo aver descritto montagne da cui sgorgano acque sulfuree, e l'abbondanza di arieti selvatici (informazioni parzialmente attestate solo in R I 25 16-18), il testo spiega che nella regione le donne grasse sono più desiderate: «Eorum viri in grosis mulieribus delectantur, et que crosior aparet pulcrior eis videtur». – «et in queste mudande vano per una ben quaranta braza di pano de banbaxo»: solo in V per confezionare i calzoni femminili servono quaranta braccia di stoffa, negli altri testimoni la quantità indicata è maggiore; cf. F XLVI 20: «Il hi a de telz dames que en une brae, ce sunt le muandes de janbe, metent bien .C. brace de toile ban<ba>sin, et de tel hi a que i mette .LXXX., et de tel .LX.»; il passo è abbreviato in Z¹⁰, ma R I 25 19 è latore di una lezione più ricca, riconducibile a Z^G: «Le donne di questo luogo grande et honorevoli si fanno dalla cintura in giù veste a modo di braghese, et mettono in quelle secundo le sue facultà chi cento, chi ottanta, chi sessanta braccia di bambasina». – «e fale chrespade intorno»: l'informazione per cui la stoffa viene increspata (per ottenere l'effetto di un'imbottitura) è un *addendum* che accomuna V, L e R; cf. L 41 13: «quia eas circumquaque concrispant»; R I 25 19: «et le fanno increspate» (< Z^G; Z¹⁰ omette il dettaglio). – «se deleta aver femene che abia gran nadege»: l'informazione relativa alla predilezione maschile per le grosse natiche, che ripete con una minima variazione la pericope precedente («e questo fa per mostrar grosse nadege»), trova parzialmente riscontro in R I 25 19: «i suoi mariti si dilettono di donne che habbino quelle parti grosse». Negli altri relatori si legge solamente che i mariti del luogo prediligono le donne grasse, come in F XLVI 20: «lor homes se deletent en groses femes».

25. 2 «e tuto questo luogo son chiamadi Indiani»: la pericope è attestata esclusivamente in V; «Indiani» è errore per 'idolatri' (vedi 4 4), agevolato anche dalla ridondanza del passo (vedi la pericope successiva: «et adora le idole»; F XLVII 3: «<Les> jens sunt ydules, que aorent le idres»). Lo scambio dei due termini non è peraltro attestato solo in V; data la sua frequenza nelle varie redazioni del *DM*, Moule,

Pelliot (1938, 295 nota 2) si chiedono se si tratti di semplici errori di copista oppure se *ydres* e *ydules* possano essere divenuti quasi sinonimi di 'Indiani'; in realtà, come osserva Mascherpa (2015 nota a R I 26 1), la *faute* «può dipendere da un errore paleografico – e di conseguenza di traduzione – a partire dal francoit. **sunt ydules* o sim. (con **ydules* letto *yndules* o sim. forse per via del grafema <ÿ>, frequente nelle scripte antiche)». 4 «Et sono perfida zente asai in li lor costumi»: la pericope corrisponde a F XLVII 5: «Il sunt molt malisieuse jens et sajes de lor costumes». La lezione «asai» («et sajes» F) sembra riconducibile a un antigrafo volgare con la forma **esau*i (o simili; cf. GDLI s.v. «saggio 1»).

26. 1 «et parla infra lor che nesun non li puol intender»: Marco Polo descrive nei dettagli le arti negromantiche della popolazione di Chasimur (*Kesimur* F); in V le informazioni sono abbreviate, e ridotte alla pericope in esame; più in particolare, «et parla infra lor» corrisponde a F XLVIII 3: «car il font parler as ydres»; mentre la parte successiva, «che nesun non li puol intender», corrisponde a F XLVIII 4: «q'el ne est nulz que ne le vist qui le poust croire»; cf. anche Z^{to} 23 2: «*Magicam artem noscunt pre aliis, et in tantum quod ydola muta et surda arte illa cogunt loqui, et lucem sive diem faciunt tenebrari, et tam mirabilia faciunt quod nullus posset credere quin videret*». Secondo Mascherpa (2015, nota a R I 27 1): «L'eccentrico dettaglio, certamente erroneo, [...] sulla lingua incomprensibile dei maghi può dipendere dalla traduzione frettolosa – e in ogni caso da un marcato fraintendimento – di quanto si dice ad es. in F e Z a proposito dell'incredibile capacità dei maghi di far parlare i simulacri [...]. Del resto, qui il redattore di V sembra intenzionato a produrre una rapida sintesi». 2 «Et da questo luogo se puol andar al Mar d'India»: la lezione, che corrisponde testualmente a F XLVIII 6: «Et de ceste l'en poroit l'en aler a la mer de Endie», e a Z^{to} 23 3: «A contrata ista potest iri ad Mare Indorum», è incongruente rispetto al contesto, dal momento che il Kashmir, oggetto di questo capitolo, si trova nella parte settentrionale del subcontinente indiano, tra gli attuali India, Pakistan e Cina; secondo Burgio, Eusebi (2008, 43-5) si tratta di un errore riconducibile all'archetipo, dato che la medesima *dispositio* è comune alla tradizione, e «pare ragionevole supporre che nell'archetipo si sia verificato uno spostamento di sede dell'informazione geografica». 5 «Ed è chalda provinzia»: la lezione è condivisa da Z^{to} 23 6: «Terra est calida», mentre il resto della tradizione afferma che la regione ha un clima temperato; R I 27 5 legge «La terra è calda temperatamente»; il ramo α si comporta come F XLVIII 9: «Elle est tenpree terre, que ne i a trop chaut ne trop froit» (cf. Fr 48 11-12; L 43 8; TA 48 6; VA XXXV 4; P I 36 2; TB 26 5; VB XXXI 6). 6 «lor non teme alguno re, et mantien gran iustizia»: la pericope appare abbreviata e fraintesa rispetto a F XLVIII 11-12: «qu'il no ont dotee de nelui. Et <se»

mantinent por elez mesmes, car il ont lor roi que mantienent la justisie». Viene omessa l'informazione secondo la quale gli abitanti si amministrano da sé; l'eziologia della lezione è così ricostruita da Mascherpa (2015, nota a R I 27 6): «l'impropria saldatura del lemma *re* al primo membro sintattico della pericope [...] trova spiegazione in un antecedente latino che, libero da un *ordo verborum* obbligato, recasse una formulazione di questo tipo: *[...] *illi neminem metuunt / regem habent qui*». In assenza di Z^{to} 23, che omette il passo, cf. R I 27 6: «gli huomini di quella contrada non hanno paura di persona alcuna che li vada ad offendere; il re loro non è tributario di alcuno» (che riprende però alcuni dettagli da P I 36 5). 7 «e dala suo zente sono tegnudi molto savi»: la lezione «molto savi» è anche in Z^{to} 23 10: «Inter se reputantur sapientes»; le altre redazioni che riportano la pericope leggono invece 'santi', con l'eccezione di TB 26 7, che ricorre a una dittologia: «Egli sono tenuti molti buoni òmini e santi da la loro gente». Cf. F XLVIII 13: «il sunt tenu de lor jens mout saintes»; Fr 48 19-20; VA XXXV 7 (P I 36 6 utilizza una formula perifrastica più generica: «Huiusmodi autem heremitis a populo provincie magna reverencia exhibetur»). Abbreviano, omettendo il dettaglio, L 43; TA 48; R I 27; VB XXXI. – «secondo la lor leze»: la pericope è quanto resta di un passo più ampio, sulla presenza di abbazie e monasteri che seguono la regola adottata dagli eremiti; cf. F XLVIII 15: «Et encore ont abaïe et monester aseç de lor foi». La lezione «leze» (= «foi» F) si trova anche in TA 48 8: «e ànno badie e monisteri di loro legge» e in TB 26 7: «ànno badie e monasteri assai di loro legge». Cf. anche Fr 48 21-22; VA XXXV 8 (P I 36 6); R I 27 8-9; VB XXXI 13. L 43 omette il passo. Z^{to} 23 12-14 abbrevia la pericope, per poi introdurre un *addendum* sull'uso della tonsura e sul divieto di uccidere gli animali: «Abbacias habent et monasteria quam plura. Quorum fratres, artam vitam ducentes, ad modum fratrum Predicatorum et Minorum portant tonsuras. Homines vero provincie illius aliqua animalia non occidunt, non sanguinem faciunt, sed saraceni aliqui, qui eis admixti sunt, animalia eorum occidunt ut habeant ad edendum». 9 «Or laseremo 'sta provinzia [...] verso l'India»: la ridondanza del modello, e il conseguente sforzo di riduzione, devono essere alla base della lezione «et anderemo plu avanti», polare rispetto a F XLVIII 17: «Or voç lason de ceste provençes et de cest parties, e ne iron avant, por ce qe, se nos alaisomes avant, nos entreronmes en Yndie». 10 «trovase uno flume che sono del frar del signor de Baldasian»: V condivide con la tradizione il dettaglio per cui, partendo da Baldasian (*Badascian* F) si entra in una regione attraversata da un fiume di proprietà del fratello del signore locale; F XLIX 2: «sor por un flum qui est do frere au seingnor de Badasciam». La descrizione di più fiumi, grandi e piccoli, offerta da Z^{to} 24 1: «inveniendo quam plura flumina magna et parva», è invece isolata (anche R I 28 1 descrive un solo fiume: «si trovano sopra la ripa di uno fiume molti castelli et habitationi, che sono del fratello del re

de Balaxiam»). Cf. anche Fr 49 2-3; L 44 1; TA 49 1; VA XXXVI 1 (P I 37 2; TB 27 1); VB XXXII 1 (che include castelli e abitazioni sul fiume nel possesso del fratello del re: «su per uno fiume, chastelli et abitacioni asai che sono dil fratello del seignor del Balasan»). 13 «ed àno uno chonte [...] a Balsian»: la presenza di un conte nella città di Vocha (*Vocan F*) si legge anche, malgrado il testo presenti un guasto, in F XLIX 6: «Non on seingnor...†..., que vaut a dir en langue françois cuenz, et sunt sutpost au seingnor de Badausiam», e in R I 28 2: «Il loro signore è un conte che è soggetto al signore di Balaxiam» (Z^{to} 24 omette il passo). Più ricco Fr 49 10-12: «et ont un leur seigneur que il apelent none, qui vaut a dire en françois quens, et sont homme au seigneur de Balacian». Come osserva Mascherpa (2015, nota a R I 28 2), l'informazione è invece «soppressa altrove, forse anche per le difficoltà create dalla presenza del forestierismo *none* (probabile traslitterazione del mong. *noyan* 'dignitario' [...] conservato in Fr ma certo responsabile della corruzione di F». 15 «el se vano tre zornade per griego»: V condivide con α la direzione («per griego») da mantenere per raggiungere la regione di Pamen (*Pamier F*); cf. F XLIX 8: «⟨l'en⟩ ala trois jornee por grec» (così Fr 49 14-15; L 44 6; VA XXXVI 6; P I 37 7; TB 27 5; VB XXXII 6; manca in TA 49). Un'indicazione più precisa offre β''': cf. Z^{to} 23 5: «per tres dietas itur inter levantem et grecum» (così R I 28 4). 16 «una bela pianura [...] fiumi molto beli»: nella tradizione il fiume è uno solo; l'errore è causato dalla distratta ripetizione di «do», visto che nella stessa pericope si parla di due monti, in mezzo ai quali scorre il fiume. Cf. F XLIX 9: «adonc treuve un plan entres deus montagnes, en quel a u⟨n⟩ flum mout biaus»; Z^{to} 23 6: «planiciem quamdam, per quam quoddam flumen elabitur valde pulcrum». 17 «et sono gran chopia de buò salvadegi»: la lezione «buò salvadegi» è isolata: nel resto della tradizione si parla infatti di montoni selvatici dalle grandi corna, utilizzate nell'artigianato locale; cf. F XLIX 10: «il hi a grant moutitude de mouton sauvages»; Z^{to} 23 8: «et specialiter arietes maximi» (cf. anche Fr 49 22-23; L 44 7; TA 49 8; VA XXXVI 9; P I 37 8; TB 27 7; VB XXXII 8; R I 28 6). – «gran schudele e chadini»: la lezione «e chadini» è *hapax* di V. Una dittologia si legge anche in R I 28 6: «scodelle et vasi grandi», che la riprende però da P I 37 8: «scutelle et vasa alia». Il resto della tradizione si limita al primo termine: cf. F XLIX 10: «grant escueles» (così anche Fr 49 24-25; L 44 7; TA 49 8; VA XXXVI 11; TB 27 8; VB XXXII 8). Il passo manca in Z^{to} 23 9 (dove per contro troviamo un *addendum* sui lupi nella regione, condiviso da R I 28 6). 18 «non se trova nula abitason nì da manzar»: la lezione «nì da manzar» trova una corrispondenza puntuale in TA 49 9: «E per questo piano si va bene .XIJ. giornate senza abitazione, né non si truova di che mangiare, s'altri nol vi porta». F XLIX 12 sembra circoscrivere il cibo agli animali, visto che parla di erbe: «ne en toutes cestes .XII. jornee ne ⟨a⟩ abitason ne herbages, mes convent qe les viandant portent les viandes con elz». Il passo manca

nel toledano; R I 28 7 abbrevia l'informazione: «et in tutto questo cammino non si trova alcuna habitatione». 19 «lo fuoco [...] in li altri luogi»: la lezione «cholor» per **cholor*, per scambio paleografico <o/>a, è agevolata dal contesto (il fuoco è per definizione caldo) e altri relatori sono incorsi nell'equivoco: cf. Fr 49 32-35: «ne de si grant chalour»; VA XXXVI 14: «si chaldo» (così TB 27 10); VB XXXII 10: «si chaldo». Leggono 'colore' F XLIX 14: «le feu por cel grant froit ne est si cler ne de cel color come en autre leu»; Z^{to} 24 11-12: «non ita clarus est ignis, nec illius coloris ut in aliis locis est»; L 44 8: «neque bene clari coloris est»; TA 49 10: «e 'l fuoco non v'à lo colore». Abbreviano P I 37 11 e R I 28 8.

27. 1 «<C>aschar segundo chomo se dixè si fo reame»: l'inciso «secondo chomo se dixè» è condiviso soltanto da R I 29 1: «Dapoi si perviene a Caschar, che (come si dice) già fu reame»; manca nelle altre redazioni, a partire da F L 2: «Cascar fu jadis roiaimes» e Z^{to} 25 1: «Carschar regnum fuit». 4 «ed è abondanzia [...] lo luogo è temperado»: nel ramo α la pericope ha riscontro solo in L 45 3: «<et> alia multa: est enim temperatus locus». Una variante si legge in Z^{to} 25 5: «Terra fertilis est, fecundas necesariis quibuscumque» (letteralmente riprodotta da R I 29 5). 6 «li quali fano le leze greche»: nella topografia confessionale della regione di Chaschar (*Cascar* F) Polo registra la presenza di alcuni cristiani nestoriani, che seguono un proprio rito e hanno una propria chiesa; cf. F L 8: «En ceste contree demorent auques cristiens nestorin qe unt lor yglise et lor loy». La lezione «leze greche» è una *bévue* di V, su cui vedi 2.2.3. 9 «Partendosse da questa [...] Sanmarchan»: la pericope salda in un solo periodo la formula di transizione conclusiva di F L 11: «Or voç liaison de ceste contree et voç parleron de Sanmarcan», e l'esordio di F LI 2: «Sanmarcan est une grandisme cité et noble». – «ed è soto el dominio del Gran Chan»: nella tradizione la regione è signoreggiata da un nipote del Gran Qa'an, e non da lui; l'informazione corretta è recuperata più oltre, in 27 12. Cf. F LI 3: «il sunt au neveu dou Grant Can»; e, in assenza di Z^{to} 26, che abbrevia il passo eliminando quest'informazione, in R I 30 2: «et sono sottoposti al dominio d'un nepote del Gran Can»). 12 «et questo signor vene al santo batexemo et feze se christiano»: la conversione di Rigataio (*Cigatai* F) al cristianesimo è informazione riportata da tutta la tradizione; ma il dettaglio del battesimo, assente in F, trova riscontro solo in L 46 3: «Dominus huius civitatis [...] christianus baptizatus fuit», e in P I 39 2: «quidam frater Magni Kaam qui dicebatur Cigatai, [...], inductus a christianis et doctus, baptismum suscepit». Potrebbe trattarsi di un dato evinto per poligenesi dal contesto (una chiesa consacrata al Battista). Il passo è assente in Z^{to}; R I 30 4 («uno nominato Zagathai, fratello germano del Gran Can, si fece christiano») non si discosta da F LI 6: «Cigatai, le frere charnaus au Grant Chan, se fist cristiens». 16 «rimosa ogni

chason»: vale 'tolto ogni pretesto, ogni indugio'; è formula ben attestata nella lingua antica (cf. ad es. Giovanni Villani, *Nuova Cronica* IX 58). 19 «Et li Sarazini a questo muodo ave la soa pietra»: la transizione analettica è attestata esclusivamente in V.

28. 3 «E la mazor parte de quelli s' àno el gosò soto la gola»: l'informazione è registrata solo da L 47 3: «Et maior pars harum gentium habet unum ex pedibus grossum, alium vero non; et habent gossum in gula», latore di un *addendum* più ricco rispetto a V: tra le caratteristiche eccentriche della popolazione l'epitome latina L registra infatti, accanto al gozzo, l'asimmetria dei piedi. Il toledano omette la descrizione del gozzo, ma mantiene quella dei piedi, cf. Z^{to} 26 6: «Et pro maiori parte in illa provincia habitantes pedem unum habent valde grossum, reliquum vero subtillem; et optime tamen incedunt». Entrambe le informazioni sono registrate da R I 31 4, con in più un appunto sull'origine del gozzo, dovuta alla qualità delle acque locali: «Gli abitanti sono grandi artefici, et hanno per la maggior parte le gambe grosse et un gran gosso nella gola, il che avviene per la proprietà dell'acque che bevono». Come si può osservare, la lezione di V è ridotta a un cursorio accenno rispetto alle versioni di L e R. 8 «e là nasse banbaxo [...] posesion e zardini»: l'elenco dei beni tipici di Chotan (*Cotan* F) non si discosta dal corrispondente di F LIII 6: «il hi nait banbace assez; il ont vignes et possession de jardinz assez»; V reca tuttavia una piccola aggiunta, «chomo in le nostre parte», condivisa da L 48 4: «nascitur enim ibi bombax multum, et linum et canaps et bladum et vinum, et reliqua ut fit recte in partibus nostris». Z^{to} 27 4 abbrevia il passo: «Habitantes in ea provincia vineas habent, possessiones et viridaria multa», riportato in maniera più ampia da R I 32 3-4 (ma senza la pericope *sub iudice*): «Vi nasce bambagio, lino et canevo, biada et vino et altro. Gli abitanti hanno vignes, possessioni et molti giardini».

29. 1 «ed è granda sie zornade»: nella tradizione la città di Pin (*Pem* F) è grande cinque giornate, non sei; cf. F LIV 2: «Pem est une provence qui est longe cinq jornee». 4 «e che 'l suo marido se parta per andar in qualche solazo»: la lezione «in qualche solazo» corrisponde a F LIV 8: «por aler en voiajes»; Z^{to} 28 8: «ad alium locum accedere». Mascherpa (2015, nota a R I 33 4) ipotizza che essa possa dipendere «dalla cattiva interpretazione paleografica di un francoit. *voiajes* letto **solajes*». Si può però pensare pure a una forma come **soviazo* letta «solazo», anche grazie all'interferenza esercitata dal contesto, che tratta di piaceri. 5 «la qual sono una provinzia de Turchia»: le altre redazioni precisano, più accuratamente, che Zarzian (*Ciarcian* F) fa parte della Gran Turchia (cf. F LV 2; Z^{to} 29 1). 8 «i quali vien portadi a vender in la dita zitade»: il centro principale del mercato di diaspri e calcedoni è la città di Zarzian (*Ciarcian* F) secondo la versio-

ne di V («in la dita zitade»). Uno sguardo alla tradizione mostra tuttavia che tale lezione è isolata: in α il punto d'arrivo delle pietre preziose è il Catai, cf. F LV 5: «les qualz portent a vendre au Catai»; il passo manca in Z^{to}, mentre R I 34 4 nomina la città di *Ouchach*: «che si portano fino ad *Ouchach* a vendere». Sul toponimo (e sulle sue varianti *Ouchacha*, *Aucata*) cf. Simion, Burgio 2015, s.v. «Ouchach» e Reginato (2017, 90-3). 10 «Et quando vien l'instade questi dela provincia schanpa»: la pericope è l'esito di una *faute* paleografica che ha condizionato la comprensione del passo; la tradizione non fa parola, infatti, di stagioni precise («quando vien l'instade»), ma fa riferimento al transito di eserciti, «hoste» (cf. F LV 8: «Et quant il avint que hoste passe por la contree»); l'errore di V dipende da un **oste*, 'esercito', letto **esté*, 'estate' (entrambe le forme sono documentate in F; cf. anche Mascherpa 2015, nota a R I 34 6 e vedi 2.2.3). Forse la comprensione è stata orientata anche dall'eco di 20 37, dove si descrive la 'fuga' in acqua degli abitanti per difendersi dal vento caldo («e li sono de molte aque; et anchora non poria schanpare s'el non fosse che tuto l'instade regna uno vento che vien dala riva de sabion ch'è intorno la pianura, el qual tien tuto quel paexe fresco»), tanto più che anche qui c'è un rimando al vento («l'vento a l'ostro che regna in quelli luogi»), che nascondendo le orme sulla sabbia protegge la fuga degli abitanti. – «però che 'l vento [...] stano i anemali»: la lezione «a l'ostro» è *hapax* di V, unica redazione a precisare il nome del vento, e sembra il frutto del tentativo di addomesticamento di una realtà geograficamente lontana attraverso l'inserzione di un dettaglio familiare. L'ostro è un vento mediterraneo caldo e umido, portatore di piogge, che spira dai quadranti meridionali, mentre l'area descritta da Polo, l'attuale contea di Qiemo (cf. Simion, Burgio 2015, s.v. «Ciarcian»), è nota per la sua aridità.

30. 4-5 «Et quelli che vol [...] niente da manzar»: il passo è abbreviato, con la perdita (oltre che delle varie formule di apostrofe ai lettori) del dettaglio secondo il quale i viaggiatori devono rifornirsi preliminarmente di scorte alimentari «por elz et por lor bestes»; V semplifica inoltre la descrizione delle dimensioni del deserto e del tempo necessario a percorrerlo: «uno mexe» è infatti, nel resto della tradizione, il tempo impiegato per il tragitto più breve, cf. F LVI 5-6: «Et voç di que cel que vuelent pasere le desert se repouset en ceste ville une semaine por resfrecher elz et lor bestes. A chief d'une semaine, il prennent viandes por un mois por elz et por lor bestes; et adont se part{e} l'en de ceste ville et entrent l'en en desert: et voç di qu'il est long{o}, selonc qe l'en dit, tant que en un a<n> ne aleroit l'en au chef, et la o il est moïn large, se poine a passer un mois; il est toutes montagnes et sablon et valés, e ne i se trouve rem a mangier»; R I 35 2-3: «Et quelli che vogliono passar il deserto riposano in questa città per molti giorni, per preparar le cose necessarie per il cammino, et cargati molti asi-

ni forti et camelli di vettovaglie et mercantie, se le consumano avanti che POSSINO passarlo, ammazzano gli asini et camelli et li mangiano; ma menano per il piú li camelli, perché portano gran cariche et sono di poco cibo. Et le vettovaglie deono essere per un mese, perché tanto stanno a passarlo per il traverso, perché alla lunga saria quasi impossibile a poterlo passare, non potendosi portare vittuaria a sufficienza, per la lunghezza del cammino, che dureria quasi un anno» (il passo manca in Z^{to} 30; la maggior ricchezza di R rispetto a F si deve all'inserzione di pericopi tratte da P I 44 3 e da VB XXXIX 2-3; cf. Mascherpa 2015, nota a R I 35 2-3). 7 «E passato tre dì e tre note se trova aqua salada»: nelle altre redazioni, dopo aver camminato per un giorno e una notte nel deserto senza trovare acque, si incontrano in tre o quattro luoghi acque amare e salse; oltre al fatto che la sintesi operata da V ha prodotto la fusione di informazioni originariamente distinte (nella lezione «tre dì e tre note» sembrano condensati il tragitto di un giorno e una notte e i tre luoghi da cui sgorgano le acque insalubri) la cattiva lettura del modello (cf. F LVI 9: «en trois leus ou en quatre») è all'origine dell'«indebita indicazione temporale: [...] si dovrà immaginare, ma con difficoltà, un francoit. *leus* letto *jors*, o un lat. *locis* letto *diētis*, oppure una ripresa meccanica del soprastante *uno dì e una note*» (Mascherpa 2015, nota a R I 35 4); l'ipotesi di una ripresa inerziale del sintagma mi pare la più convincente. Benché riduca leggermente il testo, anche in R I 35 4 si trova il rimando ai «luoghi», come in F (Z^{to} 30 omette il passo): «et in tre o vero quattro luoghi si trova acqua salsa et amara». 8 «e che avegna che algun romagna [...] el suo propio nome»: il racconto di V è abbreviato rispetto alla tradizione; si possono segnalare: (a) la lezione «per far i suo' fati», che corrisponde a F LVI 12: «por dormir ou por autre chouse»; al netto della riduzione della pericope, il sintagma presuppone un modello con un testo simile a quello di Z^{to} 30 4: «causa dormiendi vel aliquod aliud faciendi»; (b) anche la pericope «per el simel [...] ogni chossa», che presenta elementi di ambiguità (non è chiaro se «queli» vada riferito ai compagni che odono le voci o agli spiriti), presuppone un modello con un testo più simile a Z^{to} 30 4: «spiritus loquentes ad similitudinem sotiorum» che a F LVI 12: «en mainiere qe senblent que soient sez compagnons». 8-9 «et anchora in quel dexterto [...] chon gran fastidio»: la lezione di V è più ricca rispetto alla corrispondente di F LVI 13: «Et encore voç di que, jor meisme, hoient les homes ceste voices de espiriti, et voç semble maintes foies que voç oiés soner mant{i} instrument{i} et propemant tanbur». F si limita a descrivere i rumori prodotti anche di giorno dagli spiriti nel deserto di Lop, e stabilisce un'analogia tra questi suoni e quelli prodotti dai tamburi. Al posto di «tanbur» (lezione attestata anche in R I 35 10: «che alle fiate per aere fanno sentire suoni di varii et diversi instrumenti di musica et similmente tamburi et strepiti di arme») V legge «chanpanele», come L 51 5: «et aliquando audiuntur multa sonare instrumen-

ta et maxime campanelle». Leziologia di tale lezione si può spiegare o pensando (a) a un errore di traduzione da un primitivo **tympanum*, tradotto ‘campanelle’: il lemma è attestato nel latino medievale, oltre che con il valore di ‘tamburo’, anche con quello di ‘campana’ (cf. Du Cange, s.v. «*tympanum*»); oppure (b) a un errore d’anticipo, considerando che V e L condividono un *addendum* (riportato anche da R, vedi *infra*) relativo all’uso di appendere campanelle al collo dei cavalli per non smarrire la via (cf. L 51 5: «et hoc ideo quia homines transeuntes appendunt bestiis suis campanellas, ut ipsas sentiant et ne deviare possint»). La seconda ipotesi si presta a interpretazioni opposte a seconda del peso accordato all’errore d’anticipo: se si ammette, con Brambilla Ageno (1984, 67-8), che «è inammissibile che due copisti [...] commettano identico in maniera indipendente» un errore di questo tipo, la lezione imparenta L e V; se viceversa, si ritiene che le ripetizioni in genere rientrino nella categoria della trivialisazione poligenetica o sviluppo identico per convergenza (Avalle 2002, 51) la lezione non assume un valore congiuntivo. Z^{to} 30 omette il passo; la versione di R I 35 7-10 risulta più ampia a causa del massiccio ricorso a VB XXXIX 9-10 (il passo si apre con la descrizione di miraggi che ricordano le cacce selvagge della tradizione occidentale: «Alcune fiatte di notte sentiranno a modo de impeto di qualche gran cavalcata di gente fuor di strada, et credendo che siano della sua compagnia se ne vanno dove sentono il rumore, et fatto il giorno si trovano ingannati et capitano male. Similmente di giorno, se alcun riman adietro, gli spiriti appaiono in forma di compagni et lo chiaman per nome et lo fanno andar fuor di strada. Et ne sono stati di quelli che, passando per questo deserto, hanno veduto un essercito di gente che gli veniva incontro, et dubitando che vogliano rubbarli si han messo a fuggire, et lasciata la strada maestra, non sapendo più in quella ritornare, miseramente sono mancati dalla fame»), ma la pericope conclusiva è confrontabile col testo di V e L: «et però costumano d’andar molto stretti in compagnia, et avanti che comenzino a dormire mettono un segnal verso che parte hanno da camminare, et a tutti li loro animali legano al collo una campanella, qual sentendosi non li lascia uscire di strada». Concordo con Mascherpa (2015, nota a R I 35 10) nel ritenere che «la sostanziale specularità» di L e V «è la presenza in essi di un probabile errore congiuntivo [...] assicura[no] che L e V rimontino a un capostipite comune: forse un testo latino vicino a Z, ma meno ricco e corretto di quello utilizzato da Ramusio». Il resto della tradizione, come F, non presenta l’aggiunta (cf. Fr 56 32-35; TA 56 11; VA XLIII 14-15; P I 43 8; TB 32 16-17; VB XXXIX 7-11; Kc 1 compendia il passo).

31. 1 «el se trova una provincia chiamata Tangut»: manca in V l’informazione relativa alla città di *Sacion*; cf. F LVII 2-3: «adonc treuve l’en une cité que est apellés Sacion, qui est au Grant Kaan. La provenance s’apelle Tangut». 2 «Et la zente di quela [...] de’ christia-

ni»: nella descrizione della composizione religiosa della popolazione, V elenca idolatrici e Turchi cristiani, mentre F LVII 4 registra idolatrici, cristiani nestoriani e musulmani, senza citare i Turchi: «Il sunt tuit ydres; bien est il voir qu'il hi a auques cristienç nestorin, et encore hi a saracinç». Il riferimento è invece presente in Z^{to} 31 3-4, latore di un testo più ricco: «Omnes itaque illius provincie adorant ydolla, sed aliqui turchi christiani, qui nestoriam legem tenent. Sunt et aliqui saraceni»; in L 52 2: «Et sunt gentes ydolatre; sunt tamen aliqui Turchi, christiani nestorini et eciam aliqui Sarraceni»; in R I 36 2: «adorano gl'idoli, et vi sono Turchi et alcuni pochi christiani nestorini et ancho Saraceni». Secondo Mascherpa (2015, nota a R I 36 2) Ramusio «mostra di non comprendere il senso del sintagma 'Turchi christiani' [...], con il quale Z è solito segnalare la componente etnica delle minoranze nestoriane dell'Asia Centrale». Le altre redazioni sono latrici di lezioni affini a F; cf. Fr 57 4-5; Kc 1 7; TA 57 2; VA XLIV 3; P I 45 1; TB 33 2; VB XL 2. 3 «E la zente de quela àno loquela per sì»: nelle altre redazioni alla lezione «zente» corrisponde 'idolatrici'; cf. F LVI 5: «Les ydres ont langajes por elz»; Z^{to} 31 5: «Illi vero qui adorant ydola per se habent loquelam». 6-7 «e li sazerdoti dele idole [...] in una archa»: la prima parte del passo, in cui si spiega come avviene la distribuzione del corpo dei montoni destinati ai sacrifici rituali, è un'informazione registrata solo da V, β''' e L; cf. Z^{to} 31 13: «Sacerdotes vero ydolorum habent capud, pedes, interiora et pellem, et aliquam partem carni» (così R I 36 7); L 52 7: «Verum de hoc tali ariete habet sacerdos caput, pedes, interiora et pelles, et aliquod de carnibus». Il dettaglio per cui le ossa vengono infine raccolte e custodite, comune a F LVII 11: «Et quant il ont manjés la cars et il reculent les oses et le sauvent en arche mout sauvement», non è riportato dal toledano, mentre lo si trova in L e in R. Presentano una lezione senza divergenze rispetto a quella di F le redazioni del ramo α: Fr 57 23-25; Kc 1 12; TA 57 9; VA XLIV 11; P I 45 3; TB 33 8; VB XL 8. 8 «Et sono una uxanzia in 'sta provincia»: la transizione, assente in F LVII 12 (e in α), è condivisa da Z^{to} 31 14: «Hunc modum observant» (e da R I 36 8). 10 «E possa quelli suo' parenti [...] sono bruxadi»: il testo descrive l'usanza di bruciare, con il cadavere, una serie di *symbola* destinati ad assicurare la prosperità nell'aldilà; la pericope «e scriver el nome d'i parenti» è irrelata nella tradizione, come si vede dal confronto con F LVIII 14: «ses parens font entallier homes de carte de papir, et chevaus et gamiaus et monete grant come biçans, et toutes cestes couses funt ardoir avech le cors», e Z^{to} 31 14: «faciunt post mortem corpus aduri et alia multa, scilicet vestes, argentum et multa alia in quantitate». 12 «et quando i mete el chorpo [...] non renda fetor»: i corpi dei morti vengono tenuti in casa fino a che gli astrologi non danno il loro benessere; per neutralizzare il fetore il corpo è avvolto in drappi profumati. Il testo di V si distingue rispetto a F per due lezioni: (a) «drapi hodoriferi»: l'aggettivo non ha riscontro in F

LVI 18: «et hi metent le cors dedens et puis le covrent de tielz draç et si ordre et com canfara et con autre especes que le cors ne pouce point a celz de la maison», ma si può ipotizzare che condensi il riferimento a canfora e spezie; lo stesso tipo di riduzione si legge in VB XL 15: «i mete el corpo in una chasa de legname grossa e ben ciuxa e piena di cosse odorefere, açò el corpo non puça»; e forse da VB ricava il dettaglio R I 36 10: «dove posto il corpo con molte gomme odorifere, canfora et altre speciarie»; (b) «e poi inpegola la chasa»: V e R I 36 10 («gli stroppano le congiunture con pezze et calcina, coprendola di panni di seta») sembrano «condividere anche l'informazione - forse comune, in ultima istanza, a Z - sulla tecnica di sigillatura della cassa con la pece (così nell'ed. del 1574: 'gli stroppano le congiunture con pece et calcina', mentre si trova 'pezze' nella *princeps*)» (Mascherpa 2015, nota a R I 36 10; sulla necessità di sigillare adeguatamente la bara cf. Yule, Cordier 1903, vol. 1, 208). 13 «e suxo quella [...] fosse vivo»: l'elenco dei cibi offerti al defunto, «pan e vin e charne», compare in R I 36 11: «Et in questo tempo che la tengono in casa, ogni giorno gli fanno preparar la tavola con pan, vino et altre vivande»; e in TA 57 18: «quegli della casa fanno mettere tavola dinanzi dalla cassa ov'è 'l morto, con vino e con pane e con vivande come s'egli fosse vivo». La presenza della pericope in TA permette di escludere che si tratti di un'innovazione di β . - «quanto che loro [...] aver disnado»: la lezione «chon so destro» trova una corrispondenza soltanto in L 52 11: «et tam diu ipsam sic relinquunt quousque quis commode comedere potuisset», e in R I 36 11: «lassandogliela per tanto spatio quanto uno potria mangiare commodamente». 15 «Anchora quelli astrologi [...] el dito d'i astrologi»: la pena in cui incorrono i parenti del defunto che contravvengono alle indicazioni degli astrologi è anche in L 52 12: «quia non deberet, ut dicunt, trahi nisi sub tali planeta sub quo natus fuerit vel, ad minus, in non sibi contrario: quod si aliter fiat, dicunt mortuos multa nocumenta in domo facere; et multociens accidit quod demones aliquos ex familia ledunt vel occidunt, quod hac de causa pervenire fatentur», e in R I 36 12-13 (che presenta, come V, anche il riferimento all'osservazione del pianeta): «et se fosse fatto altramente, dicono che gli spirti d'i morti offenderebbono quelli di casa et gli farian danno. Et se accade che ad alcuno di casa gli intravengha qualche male o disgratia o vero muora, subito gli astrologhi dicono che 'l spirito del morto ha fatto questo per non esser stà portato fuori essendo in essaltation il pianeta sotto il qual nacque, o vero che gli era contrario, o vero che non è stà per quella debita parte della casa che si dove»; cf. Mascherpa (2015, nota a R I 36 12).

32. 4 «et non atende ad altro [...] al so chorporo»: solo V, L e R includono tra i piaceri cui sono dediti gli abitanti di Chanuil (*Camul F*) la scrittura e la lettura; cf. L 53 3: «tota enim eorum intentio est in sonando, cantando, corricando; et breviter omnem corporis delectatio-

nem inquirunt. Delectantur eciam in scribendo eorum more, et eciam in legendo» e R I 37 3: «et non attendono ad altro che a sonare instrumenti, cantare, ballare, et a scrivere et leggere secondo la loro consuetudine, et darsi piacere et diletto». Z^{to} 32 5 abbrevia il passo: «nam ad nil aliud intendunt quam ad instrumenta pulsandum, canendum, trepudiandum»; l'informazione manca in F LVIII 7: «car il ne {end} entendent a autre couse for che a soner estromens et a chanter et a ballere et a prendre grant delit a lor cors». 5 «et ordena a so moyer [...] a quei forestieri»: in F LVIII 8 («il conmande a sa feme qu'elle face tout ce que le forestier vult») gli abitanti di Camul ordinano alle mogli di assecondare i desideri dei viandanti di passaggio, senza indicazioni più particolari sull'eventuale coinvolgimento di altri membri della famiglia; la lezione di V, più ricca rispetto a quella di F, e in generale di α (con l'eccezione di P I 46 4: «uxori totique familie», in cui la pericope è presente, ma in una versione più sommaria), è attestata in Z^{to}, che estende alle donne della famiglia (figlie, sorelle e altre consanguinee) la singolare pratica di ospitalità: cf. Z^{to} 32 6: «multum gaudent precipiuntque eorum uxoribus, filiabus, sororibus et aliis consanguineabus ut eius beneplacita integre debeant adimplere» (così R I 37 4). La lezione ricorre, con una riduzione (oltre alle mogli sono menzionate le figlie), anche in Z^f I 13 3: «et precipiunt uxoribus et filiabus quod faciant totum quitquit vult forensis». È verosimile che il modello di V recasse una lezione affine a quella del toledano: il maschile «fioli» è errore per il femminile *firole; la distinzione del genere si è persa anche nel sintagma «tuti quei de chaxa» (= «aliis consanguineabus» Z^{to}). – «et inchontinente se parte de chaxa e vano ali lor zardini, e sta do e tre zorni»: la lezione «ali lor zardini» manca di riscontro in F LVIII 8: «et il se part de sa maison et vait a fer seç fait et demore deus jors ou trois», e in Z^{to} 32 (che omette il passo), ma trova parziale corrispondenza in «alle ville» di R I 37 4 («et loro, partendosi di casa, se ne vanno alle ville»); in VA XLI 7: «E parte-sse e va a far i suo' fati in villa e in altro luogo dove el vuol»; in VB XLI 7: «Et molti de loro se parteno di chaxa et vano nel contatto». L 53 4 si limita a una formula generica, «extra domum», posta alla fine del passo come forma di transizione («manetque duobus vel tribus diebus extra domum»). La lezione «villa» si legge anche in K, dove ha però funzione di complemento di moto da luogo (e non di moto a luogo); cf. Kc 2 7: «E de present se-n va lo dit seyor, e sta tant fora la vila». Dall'esame del passo si può concludere che (oltre a F) Fr 58 13-14 e TA 58 8 conservano una lezione meno completa rispetto al resto della tradizione; per il resto le varie redazioni presentano delle oscillazioni: (a) non sempre è chiaro se 'villa' vada intesa nell'accezione di città o in quella, che mi pare preferibile, di possedimento di campagna (vedi in part. VA XLV 7: «va a far i suo' fati in villa e in altro luogo dove el vuol»; così TB 36 6); entrambe le accezioni sono ammesse nel francese antico (cf. <http://www.cnrtl.fr/etymologie/ville>); (b) il fatto che il lemma 'vil-

la' figuri in Kc, R, VA fa pensare che l'archetipo recasse la lezione *vil-le, e che varianti concorrenti come «zardini» di V siano l'esito di banalizzazione. 7 «chomo li omeni de Chanuil feva zugar <...> chon li forestieri»: il segno di lacuna si riferisce alla perdita di un sintagma come *lor femene o simili; cf. F LVIII 11: «comant celz de Camul fasioient ensi avoutrer lor femes as forastier». 11 «a chavo del deserto pizolo sono una provinzia chiamata Chuintalis»: che la città di Chuintalis (*Chinchintalas* F) si trovi a capo del deserto «pizolo» è dettaglio testimoniato dal solo V; gli altri relatori si limitano a indicare che il centro sorge vicino al deserto (F LIX 2: «juste le deçert»; Z^{to} 34 1: «iuxta desertum»). 12 «Et questa provinzia sono longa dodexe zornade»: le giornate in cui si misura l'estensione della provincia sono sedici, non dodici; cf. F LIX 3: «Elle est grant .XVI. jornee»; Z^{to} 34 1: «et est spatii .XVJ. dietarum». 14 «Et sono in quela tre generazion de zente [...] Machometo»: la topografia confessionale della regione cartografata da V coincide con quella di F LIX 5: «Il hi a trois generasionz des jens: ce sunt ydres et celz c<h>e aorent Maomet et cristiENZ nestorin»; in V non è recepita la distinzione etnica (turchi nestoriani) che ricorre in Z^{to} 34 4: «quidam sunt christianis turchi, legem sectantes nestoriam; quidam Machometi legem observant». 15 «in questo monte è vena per la qual se traze sal{marida}: l'oggetto di questo passo è la salamandra, da Marco Polo identificata con una minerale, l'asbesto (o amianto); per un'incomprensione del lemma la salamandra diventa in V un tipo di sale detto «salmarida». Che nel contesto il termine si riferisca al sale è confermato dall'uso di «sal» a 32 16 («de quela sal»); e, poiché si fa cenno a un monte, si può ipotizzare che nel copista sia risuonata l'eco del capitolo dedicato alla montagna di sale descritta di 23 9: su queste basi sono intervenuta correggendo in «sal». Il fraintendimento del lemma ha condizionato lo sviluppo del passo, che in V risulta abbreviato rispetto alla tradizione (manca la parte in cui Marco Polo nega che la salamandra possa vivere nel fuoco); cf. F LIX 7-8: «Et en ceste montaignes meisme se trouve une voine de la quel se fait la salamandre; et sachiés que salamandre ne est pas beste, come ve<n> dit, mes est tes choses con je dirai desout. Il est verité que voç savés bien qe por nature nulle bestes ne nulz animaus ne pout vivre en feu, por ce qe chaschu<n> animaus est fait des quatre alimens»; Z^{to} 34 6 (abbreviato): «Etiam est quedam vena de qua fit salamandra»; Z^f I 14 2: «In quadam provincia que est sub magno cane franguntur quedam vene moncium ibi inveniuntur fila de salamandra»; il capitolo manca in R. 16 «quando questo sal{marida} sono trato fuora de quela vena de quel monte, se tiene chomo †aspize† insenbre»: una volta estratta dal monte, la salamandra viene frantumata e filata; il codice legge *laspize*: piuttosto che un lemma riconducibile alla forma 'aspo', strumento utilizzato per avvolgere un filo in matasse (cf. TLIO s.v. «aspo»), esso sembra un *monstrum* prodottosi da un antografo volgarizzato con il sintagma *la speza

(= «despece» F); cf. F LIX 11: «car je voç di que quant l'en a cavé des montagnes de celle voine que vos avés oï et l'en la ront et despece, elle se tient ensemble et fait file come lane»; Fr 59 21-24: «Et dist que l'en fait caver en ces montaignes et y trueve on une vaine et on prent cele vaine et se l'amenuise l'en et trueve l'en dedenz aussi comme filé de laine»; L 54 5: «Fodiunt ex montibus quandam venam terre, que cum frangitur est tota plena pilis; ipsa ergo optime pistant et lavant aqua, sicque tota recedit terra et remanent pili in modum lana»; VA XLIV 7: «Quando l'omo à chavato dentro della montagna de quella vena ò dito, el omo la squarza e meseda insieme»; TB 35 8: «Quando l'uomo à cavato dentro a le montagne di quella vena ch'i'ò detto, e l'uomo l'æ spezzata e rotta, elle si strigne insieme e fa file come lana»; VB XLIII 4: «Dice che la salamandra se chava dela montagna come se fa la vena del'açalle, la qual materia chavata la se fa molto bature e ronpere». Il passo è sunteggiato, con la perdita di quest'informazione, in Kc 3; TA 49 7 e P I 47 4. 17 «e de quel filo fano tovaie e mantili, ma non sono ben bianchi»: il lemma «mantili» indica un «pezzo di tessuto che si usa per asciugarsi le mani e la bocca (spec. a tavola) o per apparecchiare la tavola»; cf. TLIO, s.v. «mantile»). F LIX 12 si limita a «toaille» («et puis en fait fer toaille; et quant les toailles sunt faites, je voç di qu'elles ne sunt mie bien blances»); il passo manca in Z^{to} 34 (mentre R sopprime l'intero capitolo). La dittologia è attestata in VA 46 10 «e po' se 'n fa tovaie e drapo»; TB 35 9: «e poi ne fanno tovaglie e drappi» e in VB XLIII 5: «tovaie et altre panni»; TA 49 7 ha «panno da tovaglie». 19 «Et de queste tovaie [...] per ambassadori»: che l'occasione del dono del Gran Qa'an al papa sia stata l'ambasciata dei Polo è notizia attestata solamente in V, probabilmente per un'indebita suggestione ricavata dai capitoli del prologo; cf. F LIX 13: «Et encore vos di que a Rome en a une toaille que le Gran Chan envoié a l'apostaille por grant present»; Z^{to} 34 7: «Et Rome est unum gausape salamandre, quod quidem Magnus Can sumo pontifici pro magno dono transmisit». Le altre redazioni si allineano a F, anche per la notizia, assente in V e Z^{to}, per cui il panno di salamandra sarebbe stato inviato dal Gran Qa'an al papa per avvolgere il sudario di Cristo; la ricezione immediata del DM suggerisce del resto che i lettori abbiano rapidamente realizzato la connessione tra il tessuto poliano e le immagini acheropite: si veda ad es. l'anonimo *Baudouin de Sebourc* (1350 ca), che riusa l'episodio poliano e identifica il reperto avvolto nel sudario con la Veronica (cf. Labande 1940, 97-9). Le altre redazioni: Fr 59 36-39; L 54 8; TA 59 10; VA XLVI 12; P I 47 6; TB 35 13; VB XLIII 7; il passo è omissso in Kc 3. 19 «et in questa tovaia erano schrite lettere d'oro [...] echlexiam mean'»: secondo la lezione dei soli V, Z^{to} e L, sulla tovaglia donata dal Gran Qa'an è impressa la frase di Mt 16 18: «et ego dico tibi quia tu es Petrus et super hanc petram aedificabo ecclesiam meam»; la variante ha l'aria di un'interpolazione. Si noti poi la mediocre qualità del latino del copi-

sta – in un passo peraltro molto noto –: «anch», «patram», «mean». Cf. Z¹⁰ 34 8: «Et in eo sunt ista verba descripta: 'Tu es Petrus et super hanc petram edificabo ecclesiam meam'» e L 54 8: «eratque in hoc manutergio aureis litteris scriptum: 'Tu es Petrus, et super hanc petram hedificabo Ecclesiam meam'». L è l'unica redazione che condivide con V il dettaglio aggiuntivo «aureis litteris» (assente in Z¹⁰); a differenza di β, L contiene inoltre il riferimento al sudario di Cristo presente in α. Sulla salamandra cf. Simion (in corso di stampa).

33. 3 «Et in quella [...] adora l'idole»: nella città di *Setui* (*Suctiu* F) la popolazione si divide tra idolatri e cristiani; la precisazione «nestorini» accomuna V e K (limitatamente ai due testimoni Kc e Kf), poiché le altre redazioni hanno, genericamente, 'cristiani'; la lezione di Kc 4 3 è più ampia, perché comprende anche i musulmani: «Aquestes gens són ydolatres e axí mateys hi à crestians e sarrains; e los crestians són <ne>sturins»; Kf 4 3: «Et ses gens sont ydolastres, et y a crestiens qui sont nepturins». Cf. F LX 4: «Il hi a cristanz et ydres»; Z¹⁰ 35 2-3: «cuius gentes ydola collunt. Sunt in ea aliqui christiani». – «et sono soto la signoria [...] dito avanti»: il passo risulta impoverito e frainteso rispetto al corrispondente di F LX 4-5: «il sunt au Grant Can. Et la gran provence jeneraus ou ceste provence est, et ceste deus que je voç ai contés en arrieres, est appellés Tangut». Z¹⁰ 35 4 abbrevia: «Subduntur dominio Magni Canis», omettendo l'informazione che la città fa parte della regione di Tangut, dettaglio testimoniato tuttavia in R I 38 2: «Sono sottoposti alla signoria del Gran Can, et la gran provincia generale nella quale si contiene questa provincia, et altre due provincie subsequenti, si chiama Tanguth». La lezione di V «avanti» richiama, come osserva Mascherpa (2015, nota a R I 38 2), l'erroneo «due provincie subsequenti» di R: «L'agg. *subsequenti*, del tutto improprio – *Succuir* è infatti l'ultima provincia del *Tangut* descritta da Marco – è privo di riscontro nella tradizione: si può pensare che derivi da un'errata interpretazione dell'avv. *avanti* (inteso come 'dopo') di V; oppure, se davvero qui R dipende da Z¹, il suo dettato potrebbe muovere da una stringa latina di questo tipo: **duas proximas provincias*, con l'agg. *proximus* inopportuno tradotto con il significato di 'seguente, successivo'». 5 «Et in questa sono granda abbondanza de bestiaime e de fruti»: il bestiame è elencato tra le risorse locali soltanto da V e da Z¹⁰ 35 8: «Homines de fructibus terre et eorum bestiis vitam ducunt, et mercimoniis non utuntur» (così R I 38 5, che, come Z¹⁰, presenta in più un *addendum* sulla presenza di un'erba velenosa). Il ramo α si limita a registrare frutti della terra e scarsità dei commerci; cf. F LX 7: «Il vivent dou frouit qu'il traient de la terre, mes de mercandies ne se travaillent il guieres». 8 «algune grande [...] de legname»: solo V accenna a idoli di bronzo, laddove gli altri testimoni descrivono idoli di terra; si tratta di un errore che presuppone un modello latino con la forma **terea* (come in Z¹⁰ 36 5: «Habent etiam mul-

titudinem ydolorum, quorum aliqua lignea, aliqua terea, aliqua vero lapidea»), letta **aerea* (o **aenea*) per scambio paleografico (così Mascherpa 2015, nota a R I 38 3); cf. anche F LXI 5: «il en ont de celle que sunt grant .X. pas: tel est de fust e tel de tere e tel de peres». – «e le idole grande sono lutane dale pizole»: banalizzazione di una lezione più ricca, per cui cf. F LXI 6: «Ceste grant ydre gigent et plusor autres idres peitetes son environ celle grant et senble qu'il i faichent humilité e reverence»; Z^{to} 36 6: «Maiora quidem, quorum aliqua bene sunt mesure passuum .X., iacent extensa». Ciò nonostante, la pericope è accolta da Moule, Pelliot (1938, 159 nota 1). 9 «questi monexi [...] mondani»: la lezione «mondani» è attestata soltanto in V; nelle altre redazioni il paragone è con gli altri idoli; cf. F LXI 7: «Or sachiés que les regulés de{s} les ydules vivent plus honestemant que les autres ydres»; Z^{to} 36 7: «Religiosi igitur idolatres magis honeste, secundum se, vivunt quam alii»; si allineano alla lezione di F anche Fr 61 14-16; TA 61 4; VA XLVIII 7; TB 36 4; P I 49 3; mentre L 56 e VB XLV omettono il dettaglio. 10 «Ed àno le feste dele soe idole chomo nui avemo dele nostre»: il riferimento alle feste degli idoli manca in F LXI 9: «Et voç di qu'il ont luner ausi con nos avum les mois», che riporta per contro l'uso di lunari corrispondenti ai nostri mesi. Soltanto L 56 4 presenta una lezione con alcuni accordi con V, ma più ricca: «faciunt festivitates de eorum ydolis diversis temporibus, quemadmodum nos de nostris sanctis; habent eciam in modum calendarii, ubi ydolorum suorum festa certis ordinantur diebus». R I 39 7 (in assenza di Z^{to} 36, in cui il passo manca) si allinea a F: «Item hanno uno lunario di mesi quasi come habbiamo noi». – «et zaschadun de questi [...] zorni dela setemana»: l'assenza della pericope corrispondente a «et ont alcun lunar qe» di F LXI 9 («et ont alcun lunar qe tutes les ydules dou monde ne occirent bestes ne osiaus por cinq jors») modifica in parte il senso del testo seguente. La pratica di astenersi dalla carne viene limitata ai monaci in V, mentre nelle altre redazioni sembra un'usanza collettiva, dettata dal lunario, e obbligatoria in alcuni periodi (che durano cinque giorni in F, Fr, K, TA, VA, P, VB; quattro in V; da cinque a tre in R – tace Z^{to} 36). La locuzione «nì farave sangue», priva di corrispondenza in F, trova un equivalente letterale in R I 39 7: «secondo la cui ragione quelli che adorano gli idoli per cinque o quattro o vero tre giorni al mese non fanno sangue». – «ed àli in reverenzia [...] ed altre vizilie»: il fatto che questi giorni eccezionali siano particolarmente tenuti in considerazione dagli idolatri, come in Occidente avviene per i giorni della settimana santa, è notizia registrata soltanto da V e R I 39 7: «come è usanza appresso di noi ne' giorni di venere, di sabbato et vigilie de' Santi». Cf. F LXI 9: «et cesti cinq jors vivent plus honestemant que ne funt les jors autres». – «et quelli che adora le idole [...] manza d'ognora»: la pericope sull'astinenza dalla carne ricorre in R I 39 7: «non fanno sangue, né mangiano ucelli né bestie, come è usanza appresso di noi ne' giorni di venere, di

sabbato et vigilie de' Santi». Nel testo di V, la precisazione temporale «tuto el tempo del'ano» pare contraddire quanto riferito in precedenza («non alziderave bestie ní oxeli volativi ní farave sangue quatro zorni dela setemana»); tuttavia la transizione successiva, «questi sono li munexi, ma li omeni sechular manza d'ognora», inserisce una parziale rettifica, e riprende la distinzione introdotta all'inizio del paragrafo tra monaci e «mondani». Benedetto (1928, 49) riteneva che la lezione di V potesse sanare una (presunta) lacuna di Z (in Z^{to} 36 10); tale lacuna tuttavia è solo apparente, e dovuta alla segmentazione del testo adottata da Benedetto (e opportunamente corretta da Barbieri 1998, 92). La pericope di V rappresenta pertanto più probabilmente un'informazione spuria, inserita per migliorare la chiarezza del passo. 11 «Et anchora i tuol trenta moier, e più e men secondo chomo lor sono vechi e può sostegnire»: la lezione «vechi» è una svista per 'ricchi'; cf. F LXI 10: «Il prenent jusque en trente femes, et plus et moien selonc qu'il est riche et qu'il en puent tenoir»; Z^{to} 36 10: «Seculares equidem usque .XXX. uxores accipiunt, et plures et pauciores secundum quod eorum posse requirit». – «et li omeni àno [...] la lor possanza»: nelle altre redazioni le doti sono offerte dai mariti alle mogli, mentre in V avviene il contrario; «àno» presuppone forse un anti-grafo con la lezione **dano*; nella banalizzazione avrà interferito anche un elemento culturale, l'idea che la dote sia appannaggio femminile. Cf. F LXI 11: «Et les homes donent a lor femes por lor doaire bestiaus et esclair et monoie, et selonc son poïr»; Z^{to} 36 11: «Homines vero mulieribus dant in dotes bestias, servos et pecuniam»; più dettagliato R I 39 8: «et non hanno dote da quelle, ma loro danno alle donne dote di bestie, schiavi et danari». – «et s'el avien che alguna de quele moier sia vechia e non sia bona e non li piaqua»: nelle altre redazioni la vecchiaia non è annoverata tra le caratteristiche che permettono a un marito di ripudiare la moglie; cf. F LXI 12: «Et encore voç di que se il voit qe aucune de sez femes ne soit bone e que ne li place»; Z^{to} 36 13: «Et si vident quod earum aliqua non bene se gerat, aut eis non placeat». 12 «Anchora quelì tuol per moier suo' chuxine e so amede»: con la sola eccezione di TA 61 10: «Egli prendo per moglie la cucina e la zia», non di zie («amede») ma di matrigine si parla nelle altre redazioni; «amede» sembra un errore di natura poligenetica facilitato dalla contiguità di «chuxine», e anche altre redazioni introducono riferimenti a donne della casa dal grado di parentela diverso rispetto a quanto indicato da F LXI 13: «Il prenent le cousines por feme et prenent la feme sun pere» (come F anche Fr 61 29-3; L 56 5; VA XLVIII 15). Introducono delle varianti P I 49 4: «Consanguineas secundi gradus uxores accipiunt, similiter etiam novercas» e VB XLV 7: «Et ecian no i è vetatto tuor la madre (çòè la moglie) fosse statta del padre, pur non fosse soa madre; ecian la moglie dil fratello et ogni altra parente loro». Genericamente di consanguinee si legge in Z^{to} 36 14: «Item in uxores accipiunt consanguineas et novercas» (così R I 39

10). 13 «perché misier Marcho [...] per alcuni suo' fati»: i Polo avrebbero soggiornato un anno nella città di *Chapion* (*Canpicion* F) per i loro affari; il testo di V non cita Niccolò; cf. F LXI 15: «Et si voç di que mesier Nicolau et mesier Mafeu et mesier March demorent un an en ceste cité por lor fait qe ne fa a mentovoir» e (in mancanza di Z^{to} 36, che omette il passo), R I 39 12: «In questa città messer Marco Polo dimorò con suo padre et barba per sue faccende circa un anno».

34. 5 «Et in questa non sono omeni [...] vituarie»: il testo di V è segnato (nella pericope «et vieno [...] gran dexerto») «da un grossolano fraintendimento della fonte, o presuppone comunque una fonte guasta» (Mascherpa 2015, nota a R I 40 5) rispetto a F LXII 6-7: «ne sunt homes de mercandie. Et en ceste cité prant la viande por .XL. jornee, car sachiés que quant l'en s'em part de cest cité de Eçina, il chevauche par un decert por tramontaine .XL. jornee»; cf. anche R I 40 4-5: «et non usano mercantie. I viandanti che passano per questa città tolgono vettovaglia per quaranta giornate» (tace Z^{to} 37). 6 «et trovasse de molte aque [...] bestie salvadege»: rispetto al testo di F LXII 8-9: «Hi treuve l'en bien bestes sauvajes aseç, et asne sauvajes hi a aseç. Hil hi a boscajes de pin aseç», V è qui latore di una variante: al posto dei boschi di pini, descrive infatti acque abbondanti di pesci e uccelli. Pure R I 40 6 accenna alle acque, ma non alla fauna ittica: «Ivi si trovano acque et boschi di pini, asini salvatichi et molte altre bestie similmente salvatiche». La lezione «luzi» sembra presupporre la forma latina **luci* (vedi 2.2.2); alla base della lezione «pesi» potrebbe esserci stato un problema (anche per la contiguità con «aque», che ha comportato la trasformazione della coordinata in una relativa), con una forma come **pecii* o **pezii* non compresa (*picius*, *pezus*, *pecius* > *picĕa*, da cui il veneto *pez*; il lemma designa l'abete, ma abete e pino sono spesso confusi; tutte le voci sono attestate in area veneta, in particolare nella Marca trevigiana, nel bellunese, a Verona nel 1450: cf. Sella (1944), s.v. «pezus, pecius»; «pice»; «picius»). 7 «Et essendo passato [...] tre amia»: la transizione analettica è esclusiva di V; cf. F LXIII 2: «Caracoron est une cité que gire trois miles»; Z^{to} 38 1: «Caracoron est quedam civitas que in circuito durat per tria miliaria». – «et in questa fo la prima seza che avesse Tartari»: la lezione «seza» ('sede') accomuna V a β''' («locus» Z^{to}/«luogo» R), contro il resto della tradizione; cf. Z^{to} 38 1: «et fuit primus locus ad quem antiquitus Tartari se primitus reduxerunt» e R I 41 1: «et fu il primo luogo appresso al quale ne' tempi antichi si ridussero i Tartari». Cf. F LXIII 2: «le quel fu le primer sciec que les Tartar ont quant il oisent de lor contree». Per una discussione del valore del passo nella ricostruzione dello stemma cf. Burgio, Eusebi (2008, 29-30). – «et quando lor insì [...] e quello tene»: il passo somma (a) una cattiva segmentazione del modello, che provoca, nella parte iniziale della pericope, l'indebita inserzione della congiunzione «et», come si ricava dal confron-

to con F LXIII 2: «le primer sciec que les Tartar ont quant il oisent de lor contree»; (b) la presenza di un *addendum* in una forma più breve e confusa rispetto a R I 41 2: «Et la città ha d'intorno un forte terraglio, perché non hanno copia di pietre; appresso la qual di fuori è uno castello molto grande, et in quello è un palazzo bellissimo dove habita il rettore di quella» (probabilmente la lezione «e quello tene» presuppone un **che quella tene*). Il toledano abbrevia il passo; cf. Z¹⁰ 38 2: «Civitas vero circumvalata est valo forti, quoniam lapidum non habent copiam». Qualche traccia dell'*addendum* di β''', in una forma indipendente da V, si legge in L 58 1: «que est tota de lignamine et terra. Et ex hac fuit primus dominus quem tartari habuerunt cum de suis partibus recesserunt». Secondo Moule, Pelliot (1938, 161 nota 3): «It seems to be just possible that this obscure sentence is meant to state that when Caracorom was given up the capital was moved to Cambaluc». 9 «Al chomezamento [...] in Zorzania»: la lezione «Zorzania» è l'esito di una banalizzazione della forma *Ciorcia*, nome della tribù tungusa degli Jurchen (Cardona 1975, 599). Cf. F LXIII 4: «Il fui voir que les Tartars demoroient en tramontaine entor Ciorcia». 10 «ma dava [...] 'el Gran Signor'»: il testo ricostruisce le origini del dominio tartaro; inizialmente i Tartari non avevano signore, ma versavano un tributo a On Chan (*Une Can* F), identificato da Polo nel Prete Gianni; (a) soltanto in V il termine mongolo *onqan*, «titolo onorifico che significa 're signore'; da *ongqan* (*ong* < cin. *wang* 're'), che da un orecchio occidentale può essere reso in *Iohan*» (Simion, Burgio 2015, s.v. «Uncan») è chiosato come «Gran Signor», «definizione più in linea con l'effettivo significato del termine mongolo [...], e quindi forse lezione buona riconducibile all'originale» (Mascherpa 2015, nota a R I 42 3); cf. F LXIII 6: «Il ne avoient seingnors, mes bien est il voir qu'il fasoient rente au Prester Johan, que estoit appellés en lor lengajes Une Can, qe vaut a dir en françois Grant Sire» (il testo è corretto da Eusebi 2018 sulla base di V; il manoscritto legge: «qu'il fasoient rente au grant sire, que estoit appellés en lor lengajes Une Can, qe vaut a dir en françois Prestor Johan»); Z¹⁰ 38 tace; R I 42 3 rielabora leggermente il testo: «davano tributo ad un gran signore che, come intesi, nella lingua loro si chiamava *Umcan*; è opinion de alcuni che vogli dire nella nostra Prete Gianni» (cf. Mascherpa 2015, nota relativa al passo: «parrebbe proprio un inserto ramusiano l'espressione del dubbio sul reale significato del termine *Umcan*»); (b) solo in V viene precisato che il tributo dei Tartari avviene «per sua spontanea voluntade». 12 «Or advene che li Tartari [...] al suo dispeto»: secondo la lezione di V, il Prete Gianni, preoccupato dal rapido aumento demografico dei Tartari, decide di sottometterli, e per realizzare tale obiettivo invia loro un ultimatum; le altre redazioni, con una consequenzialità più tersa, forniscono una versione diversa: preoccupato dal rapido moltiplicarsi dei Tartari, il Prete Gianni decide di disperderli per impedire loro di conseguire forza attraverso il numero. La

differenza di lezione sembra un'innovazione di V. Cf. F LXIII 8-9: «Or avint que il multipliant mout. Et quant Prestre Johan vit qu'il estoient si grant jent, il dit qu'il li poroient nu<i>re et dit qu'il le partira por plosor contree: et adonc hi envoie de seç baron por ce faire». Cf. anche la versione, più ricca, di R I 42 4: «Procedendo il tempo, questi Tartari crebbero in tanta moltitudine che Umcan, cioè Prete Gianni, temendo di loro si propose separarli per il mondo in diverse parti; onde, qualunque volta gli veniva occasione che qualche signoria si ribellasse, eleggeva tre et quattro per centenaro di questi Tartari et mandavali a quelle parti: et così la loro potenza si diminuiva; et similmente faceva nell'altre sue faccende, et deputò alcuni de' suoi principali ad essequir questo effetto»; tace Z^{to} 38.

35. 1 «<I>n milezento e setantado del'incharnazion del Nostro Signor Iexu Christo»: il resoconto poliano dell'epopea tartara inizia con l'elezione di Zischi Chan (*Cinghis Can* F). La data proposta da V, 1172, sembra l'esito di una cattiva lettura di un modello che, come R, leggeva 1162; cf. R I 43 1: «circa l'anno del nostro Signore MCLXII» (il toledano omette il capitolo). Il ramo α legge 1187; cf. F LXIV 2: «Or avint que a les .M.C.LXXXVII. anz»; e questa sembra, storicamente, la lezione corretta (vedi Appendice § 2). 3 «Et 'sto signor [...] andoe inn altre parte»: come osserva Mascherpa (2015, nota a R I 43 2), il testo di V non registra scarti rispetto a F, «al netto di qualche lezione particolare: ad es., sarà frutto di un fraintendimento - del copista o del traduttore? - il sintagma *de arme e de vituaria*, laddove F ha *con arc et con autres lor armeure*; mentre il sintagma verbale *se messe inn ordene*, confermato da R (*havendo ordinato che...*), potrebbe rimontare a un eventuale **ordinavit*, 'ordinò, dispose' (traduzione del fr. *s'aparoille* 'si preparò, si predispose': AFW, vol. 1, 424) presente in Z». Cf. F LXIV 6: «Et quant Cinchis Can voit que il avoit si grant jens, il s'aparoille con arc et con autres lor armeure, et vait conquistant por cels autres parties»; e R I 43 2: «Costui, vedendosi signore di tanti valorosi huomini, essendo di gran core, volse uscire di quelli deserti et luoghi salvatichi, et havendo ordinato che si preparassero con gl'archi et altre armi, perché con gli archi erano valenti et bene ammaestrati, havendosi con quelli essercitati mentre erano pastori, cominciò a soggiogar città et provincie». - «sì che in pocho tempo chonquistoe nuove provinzie al so dominio»: le province annesse sono otto nelle altre redazioni, con l'eccezione di R I 43 3 che, come V, ne indica nove (in Z^{to} il capitolo è soppresso); cf. F LXIV 7: «Et voç di qu'il conquistirent bien .VIII. provences»; R I 43 3: «di modo che 'l acquistò circa nove provincie». 12 «Et essendo passado el spazio de do hore»: in F LXV 3 a «do hore» corrisponde «a chief de piece»; tra le altre redazioni solo Fr 65 4-5 riporta tale determinazione temporale, allineandosi a F. Il capitolo è soppresso da Z^{to}, e il passo è omesso in R I 43. 21 «Et chon Zischi Chan era molti christiani osterini et

anche molti Saraxini»: la pericope è un *hapax* di V; cf. F LXVI 4-5; R I 43 11 (il capitolo è omissso da Z^{to}). 22 «Et li astrologi non li sape dir né deschiarar chi dovea esser venzidori dela bataia»: in F a non saper pronosticare l'esito della battaglia sono gli astrologi saraceni (a differenza di quelli cristiani, il cui responso troverà conferma nella vittoria finale); cf. F LXVI 6: «Le stroliche le virent por lor ars: les saracin nen li en sevent dir verité». La lacunosità di V rende il testo contraddittorio rispetto al séguito del racconto, dove gli indovini cristiani dichiarano senza dubbi che il vincitore sarà Zischi Chan (vedi *infra*). 24 «Et incontinent tolse una chana breganega et feze-la tuta sfender per mezo, et féne do parte»: la canna utilizzata dagli astrologi cristiani per il vaticinio è «breganega», aggettivo derivato da *brecana* (+ suff. *-ico*) che indica «erica (pianta sempreverde); sterpi in genere» (cf. TLIO, s.v. «bregànego»). Diffuso in area veneziana (cf. Boerio, s.v. «cana»; LEI, s.v. «canna») il termine (che ricorre in 39 5) identifica la specie botanica classificata da Linneo come *Arun-do donax*, o canna comune (così Frey 1962, s.v. «breganega»). Vanno segnalate, secondo Mascherpa (2007-08, 137 nota 292) «le sfumature del tutto differenti con cui l'ignota forma di partenza (**vert?* **viridem?*), propria forse del *Milione* originario, è stata resa da Ramusio (che specifica *canna verde*, e quindi 'virgulto') e dall'anonimo traduttore veneziano (che generalizza in *chana tout-court*)»; cf. R I 43 11: «costoro, presa una canna verde, la divisero in duoi parti per longo»; F LXVI 6 non fornisce alcuna determinazione: «car il ont devant lui une channe et la trenchent por mi por lonc». 27 «Et essendo pasado hoto zorni dapuo' fato queste inchantason»: «hoto zorni» è lezione attestata solo in V; in F LXVII 2 i giorni trascorsi sono due: «Et après ce deus jors s'armerent andeus les parties». Il dettaglio non è riportato in R I 43 13 (Z^{to} sopprime il capitolo). 28 «et dapuo' fatto questo, Zischi Chan vivé sete ani»: «sete» è errore per 'sei'; cf. F LXVII 4; R I 43 14 (il capitolo è soppresso da Z^{to}). 29 «Et siando a [...] in la chosa»: la variante «in la chosa» isola V dalla tradizione, che indica come punto fisico della ferita mortale il ginocchio; cf. F LXVII 4; R I 43 14 (il capitolo è soppresso da Z^{to}).

36. 1 «<D>apuo' Zischi Chan [...] regnò Tubeli Chan»: nell'elenco di V manca il nome di *Cui Can*; cf. F LXVIII 2: «Sachié tuit voiramant qe après Cinchins Can fui seingnor Cui Can, le tierçe Bacui Chan, le quart Alton Can, le quint Mongu Chaan, le sexme Cublai Can». V non elenca i sovrani numerandoli progressivamente, dal primo al sesto, ma ripete la locuzione composta di elemento temporale («dapuo»; «drieto questo») + verbo *regnare*. 2 «che desexe dela provinzia de Zischi Chan»: «provinzia» è errore per 'progenie' (lo scambio ricorre più volte nel testo, cf. 7 6); la lezione corrispondente in F LXVIII 4 è «*lignee*»; R I 44 3 (il capitolo manca in Z^{to}) ha «progenie». 5 «là ch'eli possa aver erba [...] ali boschi»: il testo di V è contrassegnato

to da una lacuna dovuta a *saut du même au même*, come dimostra il confronto con F LXVIII 9: «Les Tartars demorent l'enver es plain et en leus chaut ou il aie erbajes et bon **pasquor por lor bestes**; et la stee demorent en froit leus, en montagnes et en valés, la ou il treuvent eives et boschajes et **pasquor <por> lor bestes**». 6 «et sopra quel feltre mete le suo' charpete [...] non se bagneria niente»: nella pericope riportata da V si assiste a una sorta di duplicazione dell'informazione: sul feltro (che ricopre le «chaxe» mobili dei Tartari) vengono messe «charpete» di feltro nero. Cf. F LXVIII 12: «Il ont charrete coverte de feutre noir, si bien, qe se il p<h>oust toç jors eive, ne beingneroit nulle chouse que fust en la charete» e, in assenza di Z^{to}, R I 45 4: «Hanno oltre ciò carrette bellissime di due rote solamente, coperte di feltro, et così bene che se piovesse tutto il giorno non si potriaagnar cosa che fosse in quelle». Il lemma «charpete» presenta, nel contesto, qualche difficoltà: tutte le redazioni fanno riferimento a carri (F «charrete»; R «carrette [...] di due rote») coperti di feltro (le tipiche iurta mongole). Il termine latino «carpentum» (plurale «carpenta»), che sembra la forma più prossima a «charpete», designa un carro a due ruote (informazione congruente con la precisazione fornita dal solo R I 45 1: «carrette bellissime di due rote solamente»), e anche l'afr. «charpent» («du lat. *carpentum* 'chariot à 2 roues', d'orig. gaul. - ce chariot étant constitué par un assemblage de pièces de bois; cf. lat. mérovingien *carpenta* 'pièce de bois'», cf. <http://www.cnrtl.fr/etymologie/charpente>) mantiene questa accezione; ma «carpeta» in alcuni volgari e nel latino medievale indica un drappo, una tovaglia, o, in area specificamente veneta, una veste femminile (cf. ad esempio Du Cange, s.v. «carpettæ»; Boerio, s.v. «carpeta»). Ragioni semantiche inducono a credere che proprio a un panno e non a un carro si alluda nel passo: se ha senso pensare a strati diversi di feltro sovrapposti per proteggersi dalla pioggia (per cui potremmo parafrasare il testo 'e sopra quel feltro i Tartari mettono i propri panni di feltro nero'), più difficile è comprendere come possano essere impermeabili 'carri di feltro nero messi sopra il feltro'. Mascherpa (2015, nota a R I 45 4) indica la «sciagurata traduzione di V» come esito di «fraitendimento paleografico»; tra le ipotesi possibili per spiegare l'eziologia di questa lezione, due mi sembrano le più verosimili: (a) la lezione potrebbe essersi prodotta da un modello latino con la forma **carpe(n)ta* = carri a due ruote, il cui *titulus* abbreviativo si sarebbe perduto nella trafila di copia; l'interferenza con 'carpeta', che come s'è detto è attestato in area veneta per designare un oggetto di tessuto (com'è in senso lato il feltro) avrà agevolato la sovrapposizione dei due termini; (b) nella voce «carpento», «carro, veicolo da trasporto», registrata nel TLIO si registra un'indebita forma di femminile *carpete*, attestata in documenti fiorentini di fine Duecento («[1] *Doc. fior.*, 1286-90, [1286-87], pag. 157.29: It. portatura di fardello ke si mandò in *carpete* a Todì, D. IIIJ. || *Carpete* è forse forma erronea per *carpente*, cf. Casalini,

346»). Si potrebbe quindi pensare anche a un antigrafo volgarizzato, con una forma **carpete* a indicare i carri, e alla complicazione del passo causata dalla sovrapposizione di 'carpetta' nel significato di panno, diffuso in area veneziana. 7 «et dentro quele [...] ala fameia»: l'informazione della mercanzia non è esplicitata nella pericope in cui F parla delle attività commerciali svolte dalle donne; cf. F LXVIII 13-14: «et desus cestes carrete portent il lor feme et lor enfanz. Et voç di que les dames achatent et vendent et ovrent tout ce que a son baron et a sa mesnie beçongne». La si trova registrata, e in modo più ampio, in R I 45 5-6: «Sopra quelle conducono i loro figliuoli et mogli, et tutte le massarie et vettovaglie che li bisognano. Le donne fanno mercantie, comprano et vendono et revendono de tutte quelle cose che sono necessarie ai loro mariti et famiglia»; come si vede dal confronto con R, V ha segmentato male il testo del modello: «la collocazione del lemma *marchadantia* in coda a questa pericope invece che nella successiva – dove si parla effettivamente delle attività commerciali delle donne tartare – può essere un'ennesima *défaillance* del traduttore di V: cf. infatti l'esordio di R I 45 [...], forse debitore di una fonte prossima a quella di V» (Mascherpa 2015, nota a R I 45 5). 8 «et ezian manza sorzi»: la lezione «sorzi» è una banalizzazione per il corrispondente F LXVIII 15 «rat de faraon», con cui si designa probabilmente la marmotta o un roditore affine (Cardona 1975, 695-6); e cf., in assenza di Z^{to}, che sopprime il capitolo, R I 45 8 («sorzi di pharaone»). Il lemma ha procurato qualche difficoltà anche al traduttore di TA 68 16: «pomi de faraon». – «li quali se trova in le pianure de instade et in altre parte in gran quantitate»: nel passo corrispondente di F LXVIII 15: «que ni a en grant habundance par me les plainne, desote et por totes pars», non compare alcun riferimento all'estate; l'unico testimone che condivide la lezione di V è R I 45 8: «de' quali si trova gran copia per le pianure nella state et in ogni parte». Si tratta dell'esito di un «fraitendimento paleografico del francoit. *desote* ('di sotto, sotto terra', presente in F e con ogni probabilità nel modello di Fr: «[...] [ras de pharaon], que moult en y a es plains et *em pertuis souz terre*» [Ménard 2001-09, vol. 2, 31]), letto **d'estee* 'd'estate'. L'errore è certamente avvenuto al momento di una traduzione dal francese al latino (e quindi avrebbe potuto essere attestato pure in Z¹)» (Mascherpa 2015, nota a R I 45 8; la stessa spiegazione per corruzione paleografica in Moule, Pelliot 1938, 169 nota 2). Benedetto (1928, 54) osserva anche come la lezione di V sia in contrasto con quanto detto in precedenza, e cioè che i Tartari vivono nelle pianure d'inverno, trascorrendo l'estate sui monti, ma non registra la presenza in R della stessa lezione. – «et zeneralmente tuti manza charne»: lezione erronea per 'mangiano tutte le carni' (come si spiega nel passo, i Tartari non disdegnano la carne di cavallo e di cane), dovuta alla cattiva traduzione di un modello latino con un sintagma come **carnes omnes comedunt* (con *omnes* tradotto come sostantivo con funzione di soggetto,

anziché come attributo del complemento oggetto *carnes*); cf. F LXVIII 16: «Il menuent de toutes chars»; R I 45 8: «et carne di ogni sorte», e vedi 2.2.2. 9 «Et guardé che non tochase le lor moier, perché le se reputa esser gramadege»: i Tartari si guardano dall'adulterio, come da una cosa «mauveis et vilaine»; V si distingue per una «faute traduttiva [...] che sposta indebitamente sulle donne tartare il giudizio negativo attribuito dalla tradizione alla pratica dell'adulterio» (Mascherpa 2015, nota a R I 45 10); cf. F LXVIII 17: «Il se gardent que por rien dou monde ne cocherait le un a la feme de l'autre, car trop l'ont por mauveis chousse et vilaine». L'aggettivo «grammatico» presenta infatti, accanto a un'accezione positiva («corretto nei modi, urbano», TLIO, s.v. «grammatico»), un significato negativo, di 'petulante, pedante, gramo'; cf. ad es. il glossario dell'edizione dell'*Egloga di Morel*: «*grameghe* [...] petulanti, saccenti, piene di boria; *ste sgionfe, ste superbe, ste grameghe*»; *gramatico* è attestato, con valore negativo, anche in area toscana; cf., nel corpus OVI, Ciano del Borgo a San Sepolcro: 'Purghi la voglia che 'l servir disopera, / per modo et acto che non sia lunatico, / però che 'l servo ch'è troppo gramatico / d'obbedienza non si puote accorgere' (ringrazio Anna Rinaldin per la segnalazione). 10 «e li omeni dà la dota ale moier»: V semplifica l'informazione presente nel resto della tradizione, per cui gli uomini danno la dote alla suocera, non direttamente alla moglie; cf. F LXVIII 20: «E les homes donent le doai{e}re a la mer sa feme»; e (in assenza di Z^{to}) R I 45 12: «Et per questo, quando le pigliano, li danno loro le doti alle madri per haver quelle». Uno scarto parziale dalla tradizione si registra in Fr 68 65-66, che include tra i beneficiari i padri della sposa: «et doivent douaire au pere et a la mere de la femme». 12 «Et se 'l padre muor, [...] tuol la chugnada»: in V manca un'informazione attestata in α; cf. F LXVIII 22: «Il prennent lor cousine»; solo R I 45 13, come V, la tace: «Se 'l padre muore, il figliuolo può pigliar per mogli tutte quelle che son stà lassate dal padre, eccettuando la madre et le sorelle, et pigliano ancho le cognate, se sono morti i fratelli». L 66 9 e P I 55 3 traducono «consanguineas». 13 «Et quando lor fano noze fano gran feste»: la pericope, che corrisponde a F LXVIII 24: «Quant il prenent feme font grant noses», è forse attribuibile alla volontà di *variatio* del redattore; in modo analogo risolve la ripetitività concettuale del passo Ka 8 17: «Et fazen grandes fiestas de lures bodas» (la lezione di Ka è isolata nel ramo K: cf. Kc 12 7: «E fan-s grans nocés»; Kf 12 7: «Et font grant nosces»). 15 «et si onze la bocha de quel so dii»: l'unico dio di cui si parla nel passo è Nagan (Nacygai F); l'uso del plurale «dii» dove ci aspetteremmo il singolare (come avviene negli altri testimoni, a partire da F LXIX 4) si deve con ogni probabilità a un'anticipazione, dal momento che subito dopo il testo include nell'elenco la moglie e i figli del dio. Sembra per contro poco probabile che il plurale sia il relitto di un modello più ricco, con una lezione affine a quella di R I 46 1 (che presenta un *adden-*

dum in cui, prima di Nacygai, viene descritta una divinità celeste: quindi due dèi, non uno; «dicono esservi il Dio alto, sublime et celeste, al qual ogni giorno col torribolo et incenso non dimandano altro se non buon intelletto et sanità; ne hanno poi un altro che chiamano Nati-gay»); nel passo corrispondente a quello *sub iudice*, del resto, troviamo un singolare: cf. R I 46 3: «con quelle ungono la bocca del dio». – «et poi li lava la bocha chon aqua, et quella aqua geta fuor dela porta»: i Tartari prendono il brodo delle carni da cui era stato in precedenza ricavato il grasso utilizzato per ungere la bocca degli idoli e lo gettano fuori dalla porta di casa; in V invece, dopo la nutrizione simbolica, la bocca è lavata con acqua. All'acqua accenna, oltre a V, soltanto P I 58 3 (in una pericope che, tuttavia, ha l'aria di una perifrasi per glossare il termine *brodii*): «partem autem brodii vel aquam in qua cocte sunt carnes ad ipsorum honorem extra domum effundunt». F LXIX 4 ha: «Et puis prenent dou brod e l'espantent dehors la port«e» de sa maison». Si può ipotizzare che, di fronte a un modello guasto o poco chiaro, il copista si sia lasciato guidare dal contesto e abbia immaginato che le bocche dei simulacri degli dèi, dopo essere state unte, venissero risciacquate e ripulite. La lezione è accolta a testo da Moule, Pelliot (1938, 171). 18 «et sono molto boni homeni»: il passo corrispondente di F LXIX 8 ha: «il sunt trop buen archier»; R I 46 6: «sono ottimi arcieri et essercitati da piccolini»; si tratta di un probabile errore per anticipazione del paragrafo successivo, dove si informa che i Tartari sono uomini valenti in battaglia («Et sono homeni valenti nel'arme in bataia»; cf. F LXIX 9: «Il sunt buens homes en bataille et vailanç duremant»; R I 46 7: «Sono huomini fortissimi in battaglia et quasi furibondi et che poco stimano la lor vita»); in alternativa, si può ipotizzare che il modello recasse una lezione banalizzata, priva del riferimento all'arco, come **sono molto boni homeni d'arme*, e che sia caduto il sintagma **d'arme*. 21 «et quando el fa de mestiero [...] chon le arme indosso»: il passo è l'esito di una lettura imprecisa; la tradizione afferma infatti che, in caso di necessità, gli uomini (senza la precisazione «da chaval») trascorrono tutta la notte a cavallo con le proprie armi; dal confronto con F LXIX 10: «quant il beinçoigne il demoure toute la noite a chaval cum ses armes» si vede che in V sono stati omissi i corrispondenti del verbo «demourer» e della determinazione temporale «toute la noite». 22 «li àno uno chavo, chomo sarave uno chapetanio, et questo chapetanio sono sovra tuti i chavi»: l'equiparazione del capo al capitano (una glossa?), con la precisazione della sua preminenza gerarchica, si trova solo in V (e ha probabilmente carattere spurio, se è vero che la più alta carica militare è il Gran Qa'an). Abbiamo «chapetanio» (in sostituzione di 'capo', non in un'incidentale con funzione epesegetica, come avviene in V) in VA LV 14: «ell aleze «uno homo» per chapetanio a hogni diexe e a ogni zento e a ogni mille e a ogni diexemillia»; nello stesso passo, ma con una *dispositio* differente, R I 47 1 legge: «cadauno huomo o vero capo». Il

testo di F LXIX 14, più asciutto, legge: «Il fait un chief a ogne .X., a ogne .C., a ogne .M. et a ogne .X^M». - «et sono alcuni chavi de mile homeni, altri de doamilia et altri de zentomilia; [...] chomo avete aldido»: il passo, che presenta comunque delle difficoltà in diverse redazioni, risulta guasto in V; come osserva Mascherpa (2015, nota a R I 47 1), dopo un esordio piano, aderente al dettato di F, «il traduttore si smarrisce presto nella selva intricata dei dati numerici, il cui stravolgimento produce un testo a tratti confuso e inintelligibile»; F LXIX 14 legge: «Il fait un chief a ogne .X., a ogne .C., a ogne .M. et a ogne .X^M.: ne a que consilier que con .X. homes, et celz que est sire de .X^M. homes ne ot que faire que con .X. homes, et celui que est seingnor de .M. homes ne ot que con .X., et ausint celui que est seingnor de .C. ne a que fer que cun .X.»; F informa cioè che l'esercito mongolo adotta come unità di ripartizione la decina: ci sono reparti di cento, mille, diecimila uomini, e ciascun capo ha sotto di sé direttamente solo dieci uomini, indipendentemente dalla consistenza della truppa. V non ha compreso esattamente la centralità della base decimale come struttura fondamentale dell'esercito: dove F descrive capi di cento, mille e diecimila uomini, V presenta cifre del tutto diverse: mille, duemila, centomila; benché venga registrato correttamente che «zaschun chavo à far se no chon diexe», l'applicazione di questo criterio avviene in modo incongruo: il capo di centomila soldati ha a che fare con diecimila di essi, anziché con dieci, e l'informazione è riportata due volte, in maniera ridondante, e sigillata da una transizione analettica, «chomo avete aldido», che dimostra le difficoltà di comprensione nei confronti del modello. Più ricco il testo di R I 47 1: «egli statuisce un capo a cadauna decena et a cadaun centenaio et a cadauno migliaio et a ogni diecimila, et così ogni dieci capi di decena rispondono alli capi di centenaia, et ogni dieci capi di centenaia rispondono alli capi di migliaia, et ogni dieci capi di migliaia rispondono alli capi di dieci migliaia, et in questo modo cadauno huomo o vero capo, senza altro consiglio o vero fastidio, non ha da cercare altri se non dieci». Il capitolo manca in Z¹⁰; per un confronto con le altre redazioni cf. Fr 69 40-50; Kc 14 5; L 60 18; TA 69 16; VA LV 14-16; P I 60 1; TB 37 35-37; VB LVII 8-9. 23 «e chomanda che lui [...] la sua parte deli omeni che li tocha»: la proposizione «faza meter tuta la lor zente in ordine» sembra un espediente per sintetizzare il passo senza addentrarsi di nuovo nella suddivisione dell'esercito tartaro; nel passo corrispondente di F LXIX 15, il capo di centomila uomini ordina a quello di diecimila di mettere a disposizione mille soldati, il capo di mille ne richiede a sua volta al capo di cento, e così via, fino a creare un plotone di mille uomini, su base dieci: «et quant le seingnor de .C^M. en vuelt mander aucun in aucune parte, il conmande au chef de .X^M. qui li done .M. homes, et le chief de .X^M. conmande au chef de .M. qu'il li done sa parte, et le chef de .M. conmande au chef de .C., et «le» chef des .C. conmande au chief de .X. qe chascu<n> done parte de cel que les vient

des .M. homes». Va segnalato che un'espressione genericamente simile a V «faza meter tuta la lor zente in ordine» è impiegata da VA LV 17, come transizione conclusiva: «E vano questa cossa sì per ordine che zaschuno sa quando i vien la volta», e da VB LVII 9: «et a questo modo pasano i fati loro con grandissimo hordene» (VB si presenta però abbreviato e non prosegue la descrizione degli usi militari tartari oltre la scansione su base dieci descritta in precedenza, cf. F LXIX 14): l'idea dell'ordinamento, della progressione, potrebbe essere stata desunta in modo indipendente a partire dal contesto dalle tre redazioni. La transizione di V «sì che ognuno li dà la sua parte deli omeni che li tocha», corretta, elide nuovamente il dato numerico (ricordo che F legge «qe chascu<n> done parte de cel que les vienent des .M. homes»). In assenza di Z^{to}, che omette il capitolo, do il testo di R I 47 2: «comanda al capo di diecimila che li dia mille huomini, et il capo di diecimila comanda al capo di mille, et il capo di mille al capo di cento, et il capo di cento al capo di dieci, et allhora tutti i capi delle decene sanno le parti che li toccano, et subito danno quelle a' suoi capi: cento capi ai cento di mille, et mille capi ai capi di diecemila». – «onde ognuno s'apresenta»: la pericope corrisponde a F LXIX 15: «et chascu<n>z sevent mantinant»; R I 47 2: «et così subito si discernono». V omette la distinzione tra 'tuc' e 'toman' presente, sebbene in modo lacunoso, in F LXIX 16: «Et sachiés que les .C^M. est apellé un tut et les .X^M. un toman, et les...†... por milier et por centener et por desine» (su cui cf. Simion, Burgio 2015, s.v. «tuc» e «toman»). 24 «el manda parte dela zente avanti ben do zornade»: la maggioranza delle redazioni quantifica in modo più preciso: vengono inviati in avanscoperta duecento uomini (cf. F LXIX 17: «il mandent dous jornee avant .CC. homes pour excaregaites»). Concorda con V soltanto R I 47 4: «essi mandano avanti gli altri huomini per la loro custodia per duoi giornate». 25 «se no uno vaxo de chuoro»: V rende con «vaxo» il lemma 'bottaccio' («contenitore portatile per liquidi di medie dimensioni»; TLIO, s.v. «bottaccio») generalmente attestato nelle altre redazioni (concordi nell'indicare due bottacci di cuoio, non un vaso; cf. F LXIX 18: «car il portent deus botaces de cuir»). Il lemma «udro» (variante settentrionale di 'otre', cf. Prati 1968, s.v. «udro»), figura in VB LVII 12: «uno udro o doi pieni de late»: pur con le consuete, necessarie cautele, ci si può chiedere se VB non abbia qui conservato una lezione più completa, di cui rimane traccia in V. Di «vasi» parla R I 47 6: «vasi per cuocer la carne»: tuttavia questa lezione sembra da riferire a quanto si legge in seguito, e cioè che i Tartari portano con sé anche una piccola pentola per cuocere la carne. L'informazione dell'otre di cuoio (che Ramusio desume da VB), si trova, posticipata, in R I 47 10: «et la mette in un fiasco picciolo di cuoio, fatto a modo di un utre», dov'è riferita alla procedura con cui si ottiene la condensazione del latte. – «et uno lavezo per chuxinar la charne»: si tratta di un «laveggio, vaso di pietra viva fatto col tornio, per cuocervi entro la vi-

vanda in cambio di pentola; esso ha il manico come il paiuolo» (Boerio, s.v. «lavezo»); gli corrisponde in F LXIX 18: «une petite pignate, ce est baratere, la ou il cuirent lor carç»; come s'è detto R I 47 6 ha «vasi per cuocer la carne», che sembra fondere in una formulazione sintetica la distinzione tra i bottacci per il latte e la pentola per la cottura d'emergenza della carne. 26 «Et quando 'li trova qualche animal [...] manza la charne chon tuto el lavezo»: il ventre degli animali, svuotato, viene usato come contenitore della carne durante la cottura; tale prassi culinaria è in effetti tuttora diffusa in Mongolia (ad esempio nella preparazione detta *boodog*: il ventre dell'animale, tradizionalmente una marmotta o una capra, viene riempito di pietre incandescenti che assicurano la cottura della carne dall'interno), e quindi l'*addendum* di V ha fondamento etnografico. La lezione è registrata anche da L 60 21: «quod si hac carerent, in ventribus animalium aqua plenius quemadmodum in lebetibus carnes coquunt, ipsasque simul et lebetes commedunt». Tace il resto della tradizione, cf. F LXIX 18: «et portent une petite pignate, ce est baratere, la ou il cuirent lor carç; il portent une petite tende, la ou il demorent por la pluie»; R I 47 6-7: «nondimeno portano seco vasi per cuocer la carne. Portano ancho seco le sue picciol casette di feltro alla guerra». 28 «et ezian del latte dele cavalle»: solo in V viene precisato in questo punto che il latte è di cavalla; nella tradizione l'informazione è data in precedenza; cf. ad esempio F LXIX 6: «sachiés qu'il boivent la i^t de jumentes». – «sì che a questo muodo eli va chontra [...] tal modo»: la transizione analettica che chiude il paragrafo, assente negli altri testimoni, duplica parzialmente, per anticipo, l'esordio del paragrafo successivo, «Et quando 'li sono ale man chon i suo' nemixi»; cf. F LXIX 20-21: «et de celle lait portent et en metent en l'aive et la moient tant que celle laite se destruite et puis la boivent. Et quant il vienent a ba{i}taille con lor ennemis, il les vinquent en ceste maineres». 29 «per quele freze che sono atosegade»: che le frecce siano avvelenate è informazione non attestata altrove. Cf. F LXIX 22: «Et quant les inimis les creunt avoir desconfit et vencu, {et} il ont perdu, car lor chevaus sunt occis et elles meesme asseq». In assenza di Z¹⁰, cf. R I 47 11: «et a questo modo i nimici, credendo haver havuto vittoria, si trovano haver perso, et allhora i Tartari, vedendo havergli fatto danno, ritornano di nuovo contra di loro, et quelli virilmente combattendo conquistano et prendono». 29-30 «et fano de chrude bataie. Et tuto questo che ve ò dito sono la veritade et li chostumi deli Signor de' Tartari»: (a) la transizione «et fano [...] bataie», è attestata esclusivamente in V; (b) «veritade» corrisponde a «u<sa>jes» di F LXIX 24: «Tout ce que je voç ai contés, sunt le u<sa>jes et les costumes des droit Tartars»; forse, giusta il confronto con la pericope equivalente di R I 47 3: «Tutto quello che vi habbiam narrato è nella vita et costumi de' rettori de' Tartari», la lezione ha avuto origine da un **vita/vitae* abbreviato? (c) il sintagma «deli Signor de' Tartari», corrispondente a F LXIX 24 «des droit

Tartars», è erroneo: nel capitolo sono descritti usi e costumi di tutti i Tartari, non soltanto dei loro signori. La lezione è comune a R I 47 3: «rettori» («costumi de' rettori de' Tartari»). Si può ipotizzare la presenza di un modello latino con il genitivo plurale dell'aggettivo **rectorum* (< *rectus*, *a*, *um*) confuso con il sostantivo omografo (< *rector*, *rectoris*), e tradotto 'Signori'. Anche secondo Mascherpa (2015, nota a R I 47 3) «l'eccentrico sintagma presuppone un antecedente latino che traducesse il francoit. *des droit Tartars* 'dei Tartari veraci' con **rectorum Tartarorum*, facilmente equivocato da Ramusio stante l'omografia, al genitivo plurale maschile, tra *rectus* 'autentico' e *rector* 'rettore, governante'». 30 «ma ne vien fati molti bastardi»: la lezione è frutto di una lettura poco accurata; nel passo corrispondente F LXIX 24 ha: «mes je vos di que orendroit sunt mout enbatardi» (così R I 47 14: «Ma al presente sono molto bastardati»). – «perché quelli che uxa sî [...] la suo leze de Saraxini»: il passo è guasto; nelle altre redazioni viene spiegato che i Tartari stanziati in Catai si sono adeguati alle leggi degli idolatri, mentre i Tartari di Levante osservano gli usi saraceni; cf. F LXIX 24: «car celz que usent au Catai se maintient a lles u<sa>jes et a la mainere et as costumes des ydres et ont laisé lor loy, et celz que usent en Levant se tientent a la mainere de saracîn», e R I 47 14: «quelli che conversano in Ouchacha osservano la vita et costumi di quelli che adorano gl'idoli et hanno lasciata la sua legge; quelli che conversano in oriente osservano i costumi d'i Saraceni». Le due lacune che compromettono il senso in V si trovano in corrispondenza di «queli che uxa sî», dove gli altri testimoni citano il Catai («car celz que usent au Catai» F), e tra «leze» e «de Saraxini». 31 «per la qual debia morire»: in V è stata omessa la negazione, presente nelle altre redazioni: poiché la bastonatura è comminata solo in caso di reati non gravi, come piccoli furti, non è infatti prevista la pena capitale; cf. F LXIX 26: «Il est voir qe quant un{o} home ha enblé aucune peitite chouse que n'en doie <perdre persone>» (e cf. R I 48 2); in TA 69 26 l'editrice è intervenuta con un'integrazione: «ch'egli <non> ne debbia perdere persona». – «e vienli dado vinti o vintizunque bote [...] infina zento e sete»: la punizione descritta prevede che i colpi di bastone inflitti siano sempre sette, diciassette, ventisette, trentasette, e così via, fino a centosette, aumentando di dieci secondo la gravità del crimine commesso; in V la sequenza corretta è tuttavia saltata (abbiamo «vinti o vintizunque bote de quel baston»), anche se è rimasta una traccia dell'informazione originaria: «et sono sete et chussi va multiplichando infina zento e sete». Cf. F LXIX 26: «il li est doné .VII. bastonee ou .XVII. ou .XXVII. ou .XXXVII. ou .XLVII., et in ceste mainere vait jusque in .CVII., croisent toutes foies .X. selonc qe il ha enblé, et plusor en morent de ceste bastonee». R I 48 2 (in assenza di Z¹⁰) semplifica l'informazione finale, arrivando fino a cento bastonate, anziché centosette: «Quando alcuno ha rubbato alcuna picciola cosa, per la qual non meriti la morte, lo battono set-

te volte con un bastone, o vero diecisette volte, o ventisette o trentasette o quarantasette, fino a cento sempre crescendo, secondo la quantità del furto et qualità del delitto: et molti muoiono per queste battiture». – «secondo chomo lo trova vivo»: il fraintendimento (la pena è proporzionale al furto, non alle condizioni del reo) è stato agevolato dal contesto, dal momento che il passo si conclude con l'informazione che molti muoiono a causa delle percosse ricevute; cf. F LXIX 26 («selonc qe il ha enblé») e (in assenza del toledano), R I 48 2 («secondo la quantità del furto et qualità del delitto»). 32 «se lui àno da restituir [...] à involado»: nelle altre redazioni si spiega che chi si rende responsabile di furti gravi, come ad esempio di cavalli, ha salva la vita se riesce a garantire un rimborso pari a nove volte il valore dell'oggetto rubato; in V alla lezione 'nove volte' (cf. F LXIX 27: «si voirement que se celui qe anble puet paier et vult doner .VIIII. tant que cel que il a enblé»; e R I 48 3: «ma se quel che ha rubbato può pagare, et dare nove volte piú di quello che ha rubbato») corrisponde la banalizzazione «da nuovo», che, secondo Mascherpa (2015, nota a R I 48 3), «travisa verosimilmente il venez. *nuove 'nove' [...] presente nell'antigrafo». – «i lo el sera, et si no 'l speza chon la spada»: (a) nelle altre redazioni non sono attestate lezioni equivalenti a «i lo el sera»: F LXIX 27 ha «il escanpe»; Boerio, s.v. «serare» presenta la locuzione *serar su uno* con il significato di 'recludere, imprigionare'; forse da un modello con un verbo come **servare*? (b) la transizione analettica «et si no 'l speza chon la spada» ha carattere ridondante, in quanto riprende il precedente «el vien sfesso chon una spada per mezo», forse nel tentativo di aggiustare meglio il senso del passo; il codice legge «spaza», da me corretto in «speza»; probabilmente per omeoarchia con il contiguo «spada». 37 «omeni chomo schiavi»: V condivide la lezione «schiavi» con R I 48 6: «homeni in luogo di servi» e con L 60 27: «in modo servorum». In F LXIX 34: «omes a similitude de sers», la lezione «sers» è l'esito della correzione di Eusebi (2018), perché il codice presenta il pronome «eles». Una lezione simile a F dovevano recare VA LV 45: «uno mamolo e una mamola a semeglia de quelli do morti» e (così TB 37 42; P I 58 4: «puerum et puellam»); VB LVII 22: «e fato do statue, una in forma de çovene e l'altra in forma de una garçona» (il passo manca in Fr 69, in K - Kc 14; Kf 14; Ka 9). TA 69 33 ha la lezione «ucegli».

37. 1 «chomo de soto nui ve diremo»: la transizione prolettica corrisponde a una transizione analettica in F LXX 2: «ensi com je vos ai contés en arieres» (cf. anche R I 49 1: «come habbiam detto di sopra» - il capitolo è omissa dal toledano), per mancato riconoscimento delle pratiche di sepoltura dei Tartari descritte precedentemente, vedi 36 2-4). 5 «et valle molto ben»: la lezione «valle» è una svista per **vola*; cf. F LXX 8: «il sunt mout volant». 6 «Et quando el Gran Chan vol aver lo nido d'i falchoni»: il nido dei falconi pellegrini

è menzionato, oltre che in V, in R I 49 7: «Et quando il Gran Can vuol havere un nido de falconi pellegrini». Va notato però che «il riferimento al nido, pur localizzato entro un passo corrotto [...] è patente» (Mascherpa 2015, nota a R I 49 7) anche in «ni de ces» di F LXX 9: «Et quant le Grant Kaan vult des fauconz, ni de ces pellerin». Benedetto (1928, 58) interpreta «nideces» come 'nidaci'; l'intervento è accolto da Moule, Pelliot (1938, 176), e respinto da Eusebi (2018). 7 «In quello luogo nasse zifalchi»: le altre redazioni descrivono i girifalchi delle isole del mare, cf. F LXX 10: «Et en l'isle que sunt en cel mer environ naissent les jerfaucz», e R I 49 7: «et nell'isola, che è circondata dal mare, nascono molti girifalchi». La banalizzazione «In quello luogo» è dovuta verosimilmente all'attrazione esercitata dal passo che segue, dove F LXX 11 ha: «ceste leu», e R I 49 8: «Et è quel luogo», e V ripete «et tuto questo luogo». 8 «Et tuto questo luogo sono inverso tramontana, li monti inverso mezodi»: le altre redazioni spiegano che il luogo è posto tanto a settentrione, che la stella tramontana sembra spostata a sud; cf. ad es. F LXX 11: «ceste leu est tant ver tramontaine que la stoille de tramontaine remaint auques en deriere ver midi»; e R I 49 8: «Et è quel luogo tanto verso la tramontana che la stella di tramontana pare alquanto rimaner dipoi verso mezzodi». In V il dettaglio astronomico è saltato; condivido la soluzione proposta da Mascherpa (2015 nota a R I 49 8): «la soppressione del riferimento alla stella polare può dipendere da un *saut du même au même* su tramontana (F *ceste leu est tant ver tramontaine que la stoille de tramontaine remaint [...]*), verificatosi a livello di un antecedente e disceso per li rami della tradizione fino alla nostra copia. L'improprio riferimento ai monti può essere stato promosso, oltreché dal contesto [...] e là si è uno monte, là che li falchoni fano el so nido), dal travisamento di una forma verbale *rimonta ('risale') corrispondente a F *remaint*, L *tendit*, R *pare alquanto rimaner* etc». 9 «ne à quanti el ne vuol, al so piaxer»: la lezione «al so piaxer», assente in α , è in R I 49 9: «ne puol havere quanti ne vuole a suo piacere». 11 «hora diremo delle altre provincie le quale nel nostro libro sono schrite, chiamato Chapein»: nelle altre redazioni si spiega che verranno descritte altre provincie, e che si farà poi ritorno al Gran Qa'an, e alla regione di *Canpitiu*, già descritta; cf. F LXX 13: «et desormés en avant vos conteron des autres **provinces** et retourneron dusque au Grant Kaan, et retourneron a une **province**, que nos avon escript en nostre livre, qui est apelés Canpitiu»; cf. anche, in assenza di Z¹⁰, R I 49 11: «Hora, havendo detto delle **provincie** che sono verso la tramontana fino al mare Oceano, diremo delle **provincie** verso il Gran Can, et ritorniamo alla provincia detta Campion». Il segmento indicato con il sottolineato dev'essere caduto per *saut du même au même* tra due *provincia. 12 «el se vano zinquè zornade in le qual se trova molti spiriti fantaxichi»: l'aggettivo «fantaxichi» ('dotati di poteri soprannaturali', cf. TLIO, s.v. «fantastico») ha un corrispondente solo nella lezione di

Z^{to} 39 1: «itur per .V. dietas, in quibus sunt multi spiritus fantastici»; cf. F LXXI 2: «l'en ala cinq jornee, es queles a maint espiriti». 14 «Ma la zente sono Turchi e christiani nosterini e <...> adora le idole e Machometo»: V registra la presenza di Turchi, cristiani nestoriani, idolatri e musulmani; cf. anche Z^{to} 39 3-4: «gentes cuius sunt ydolla adorantes. Aliqui sunt christiani turchi secundum legem nestoriam, et aliqui Machometi legem observant»; mentre il dettaglio è taciuto in F LXXI 4: «Le jens sunt cristienz nestorin et ydres, et celz que aorent Maome{n}t». La lezione di V sembra però meno corretta rispetto a quella del toledano: (a) V inserisce l'etnonimo «Turchi» senza che sia chiaro il rapporto con la fede, ma stabilendo di fatto un'equivalenza con la religione mediante la coordinazione («Turchi e christiani nosterini»), mentre Z^{to} fa riferimento, come altrove (cf. ad es. Z^{to} 25 7 e 31 3) all'esistenza di «christiani turchi secundum legem nestoriam»; (b) il testo di V è lacunoso: la pericope «e adora le idole e Machometo» sottintende infatti **queli che adora le idole e Machometo*. 15 «et si se trova diverse chontrade <...> [...] Siulagui»: il testo è lacunoso; in base al confronto con F LXXI 6: «Et de cest cité ver iscieloc puet l'en aler es **contrés dou Catai**; et en ceste voie de seloc, ver le **contree dou Catai**, treuve une cité qui est apellés Singiu», si può ipotizzare un *saut du même au même* che coinvolge la sequenza compresa tra «contrés dou Catai» e «contree dou Catai». Il periodo è stato conseguentemente riadeguato, modificando l'ordine dei verbi ed eliminando il corrispondente di «aler». Il testo di Z^{to} 39 5-7 è leggermente contratto: «In dicta provincia multe sunt civitates et castra, quarum est magistra civitas Ergiuul. Et ineundo per syrocum versus contra<ta>s Cathay, invenitur quedam civitas nomine Singiu. Et provincia vocatur Silingiu». V presenta inoltre due informazioni distinte relative all'esistenza di una città e di una provincia (più esattamente, la città di Bugiun fa parte della provincia di Siulagui): così anche Z^{to} (in cui la città, detta Singiu, appartiene alla provincia di Silingiu), contro il resto della tradizione, tanto che Benedetto (1928, 58-9) ricorreva a un'integrazione: «*singiu* - la esistenza di una lacuna è evidente [...]. Il complemento è fornito da Z. [...] evidentemente o si tratta di due nomi diversi - il che mi pare da escludere per la troppa somiglianza - o se, come è generalmente il caso, provincia e capitale sono indicate collo stesso nome è molto più naturale che *Silingiu* sia stato ridotto per isbaglio a *Singiu* (coll'uso dell'iniziale minuscola anche pei nomi proprii le due sillabe *si* e *li* potevano confondersi) anziché *Singiu* allungato in *Silingiu*. [...]». Il passo è tra quelli utilizzati da Casella (1929, 202) per confermare l'impianto generale di Benedetto (1928), e per distinguere il gruppo A dal gruppo B: «Lacuna di un'intera frase, dove si doveva menzionare, accanto al nome della città di Silingiu, quello della provincia, per giustificare le specificazioni che seguono secondo la stereotipa enumerazione che si osserva negli altri capitoli. L'integrazione è data dalla famiglia B». Va osservato però che la lezione di K,

che legge 'città o provincia' (riporto Ka 11 5-6, latore della lezione più completa all'interno del gruppo: «La mayor ciudat de aquesta provincia ha nombre Argui. Et partiendo de aquesta ciudat por exalech, pue de hombre yr al Cathay et troba hombre una provincia o ciudat que se clama Singui, la qual es de la grant provincia de Tangut, en do y á villas et castiellos assaz»; cf. Kc 17 5; Kf 16 4-5), crea qualche difficoltà all'isolamento del gruppo B proposto da Casella; i tre testimoni del ramo K (malgrado Kc e Kf presentino a quest'altezza una piccola lacuna; cf. Reginato 2015-16, 41 nota 102) riportano infatti la lezione 'città o provincia': non si può escludere un tentativo del redattore di K di rimediare a quella che percepiva come un'incongruenza; d'altra parte la lacuna non è immediatamente visibile. In VB LIX 4-5 al posto di 'città' si trova il sostantivo 'provincia'. Le altre redazioni: Fr 71 9-13; L 62 4; TA 71 5; VA LVII 6; P I 63 5; TB 39 7. 18 «Et in questa sono buoi salvadegi [...] ed àno li piè peloxi»: solo in V i buoi selvatici (gli yak) hanno le zampe pelose, anziché il dorso: in F LXXI 8 si legge: ««Il hi a» buef sauvajes que sunt grant come olifans et sunt mout biaux a veoir, car il sunt tout pelous sor le dos»; Z^{to} 39 11 abbrevia il passo: «Inveniuntur ibi multi boves silvestres qui sunt magnitudinis elephantum et pulcerimi ad videndum». 19 «et nasse per una gazela»: il testo è lacunoso. Il muschio viene ricavato non da una gazzella, ma da un cervide (il mosco) *grande come una gazzella*: cf. F LXXI 12: «il est une peitete beste de le grant d'one gaçelle»; Z^{to}, 39, 12: «Est enim bestia parva que magnitudinis est gaçelle, id est unius capree»; è cioè caduto il sintagma nominale base della comparazione, «une peitete beste»/«bestia parva». – «li piè al muodo de gazela; et àno quatro denti»: in base al confronto con il testo di F LXXI 12: «les piés come gacelle, corne ne a pas, coe a de gaçelle, mes elle a quatre dens»; Z^{to} 39 omette il passo) si può ipotizzare che la perdita di alcune informazioni (la mancanza di corna, la coda come quella della gazzella) si sia prodotta in V in seguito alla caduta per omoteleuto tra due **gazela*. 25 «e trovasse chavali negri»: l'informazione, incongrua nel passo (una descrizione delle caratteristiche fisiche degli abitanti di Erguuil), sembra il frutto di un'erronea duplicazione del successivo «e li chaveli negri». 26 «et àno salvo quatro peli in lo mento dela barba»: vedi 2.3.1. 27 «et sono molti bianchi; ed àno molte bele charne»: l'aggettivo «bianchi» è erroneamente riferito ai capelli, anziché alle donne; cf. Z^{to} 39 20-21: «Domine nullum habent pillum preterquam in capite. Sunt mulieres albe, pulcram carnem habentes; et in omnibus membris optime sunt formate»; il dettaglio della bianchezza e della bellezza delle carni delle donne manca in F LXXI 23: «Les dames ne ont nul poil for que en chef, ne nulle autre part ne ont nul poil; elle <s>ont mout bien faites de toutes faisionç», ma è conservato negli altri relatori del ramo α; cf. Benedetto (1928, 59 nota 35). 29 «tanto arzeno ch'el se chonvien»: la lezione, contigua al sintagma «segondo chomo 'li se achorda», sembra una tarsia ridondante di V; cf. F LXXI

25: «et en done a sa mier arjent asseç selonc qe il sunt en acorde»; Z^{to} 39 24: «dat matri eius multum argenti secundum quod melius possunt invicem convenire».

38. 3 «e là non sono giexie né christiani»: la lezione di V è isolata; la tradizione si accorda infatti nell'indicare la presenza di tre chiese di cristiani nestoriani; cf. F LXII 4: «Les jens sunt ydres et hi a trois yglise de cristienç nestorin»; Z^{to} 40 3: «Sunt ibi tres ecclesie christianorum nestoriam legem sectantium»; fa eccezione VA LVIII 3, che manca dell'informazione («La zente adora uno dio, e si nde n'è saraini asai e cristiani nestorini»). 6 «Or lasseremo questa provinzia [...] Prete Zane»: la lezione di V è tra quelle citate da Benedetto (1928, CLXXVIII), tra le varianti caratteristiche che accomunano il testo veneziano a R e che sembrano indicare il ricorso a V da parte di Ramusio. Come dimostra persuasivamente Mascherpa (2007-08, 123), tuttavia, questo passo non presenta elementi sufficienti a comprovare questa ipotesi. Infatti «la variante significativa altro non sarebbe se non il breve segmento di una delle formule di transizione caratteristiche del *Divisement dou monde*, conservato in tutta la tradizione da R, V e TA, ma non da F, che lo perde per banale lacuna da ometteuto». 7 «bench'ele sia del Prete Zane, 'le sono sudite al Gran Chan»: manca in V l'informazione per cui i discendenti del Prete Gianni sono sudditi del Gran Qa'an; l'inserimento della proposizione concessiva rimedia la lacuna, razionalizzando parzialmente il senso del passo: nonostante le terre appartengano al Prete Gianni, sono formalmente dominate dal Gran Qa'an. Cf. F LXIII 3: «Il sunt au Grant Chan, car les desendent dou Prestre Johan sunt au Grant Chan»; Z^{to} 41 1: «multe civitates et castra que subiacent dominio Magni Can, quia desidentes omnes Presbiteri Iohannis regentes ibidem sunt subditi Magno Can». 8 «e lo re de questa provinzia [...] Prete Gieorgin»: (a) «provinzia» è errore per **progenie*, come già riscontrato in altri passi (vedi 7 6); cf. F LXIII 5 «legnages»; Z^{to} 41 3 «progenie». In questo caso l'errore è stato senz'altro agevolato dal contesto, e più precisamente dalla contiguità del lemma «provinzia» («e lo re de questa provinzia»). Inoltre (b) V manca dell'informazione, riportata in β''' e assente in α, secondo la quale il Prete Gianni e la sua stirpe sono cristiani; la necessità di tale notizia è suggerita da una transizione analettica che si legge successivamente (38 12: «E la signoria si sono de christiani, chomo ve dissi de sopra»). Si tratta di una delle lezioni problematiche presentate in 2.3.4. 12 «E la signoria [...] de sopra»: l'analessi non rinvia in realtà ad alcun antecedente, come indicato nella nota precedente. - «et anchora ne sono [...] che adora Machometo»: il passo è lacunoso, perché manca, per *saut du même au même*, la descrizione della comunità Argon, di origine meticcia, frutto dell'unione degli idolatri del Tenduc con i musulmani; le due stirpi (di Tenduc e musulmani) risultano pertanto unificate. Sul passo vedi 3.2.1; sul termine *gua-*

smul «'figlio di matrimonio misto', 'meticcio', 'mezzosangue', parola di origine bizantina [...] in uso tra i 'Latini' del Levante», cf. Andreose (2017b, 34, da cui è tratta la citazione). 13 «Et in questa provincia [...] deli suo' suzesori»: per dare un senso al passo si è resa necessaria l'eliminazione di «et». Cf. F LXIII 15: «Et sachiés que en ceste provence estoit le mestre seje dou Prestre Johan quant il seingnorioit les Tartars et toute celles provences et reingnes environ; et encore hi demorent le sien descendens»; Z^{to} 41 13: «In ista provincia erat principalis sedes Presbiteri Iohanis quando dominabatur Tartaris et omnibus aliis circumstantibus provinciis et regnis; et adhuc ibi sedem sui retinent succesores». La proposizione «tute le altre zirchonstante provincie e reami erano e sono deli suo' suzesori» risulta riferita da V ai discendenti del Prete Gianni, anziché al dominio dello stesso Prete Gianni. 14 «Et questo Giergin [...] del Prete Zane»: (a) il passo è lacunoso; manca infatti l'indicazione della progenie (la stirpe del Prete Gianni) cui appartiene re Giergin (*Jorgie* F); cf. F LXXIII 15: «et cestui Jorgie que je voç ai només est dou lingnages dou Prestre Johan, si con je vos ai en conte dit, et est le sesme seingnor depuis le Prestre Johan»; Z^{to} 41 14: «Et iste Georgi supradictus, post Presbiterum Iohanem quantum de progenie illa, dominus maior tenetur»; (b) alla lezione «sumo signor» corrisponde in F LXIII 15 «sesme seingnor» [*soime* nel codice]; Z^{to} 41 14 legge «quantum de progenie illa, dominus maior tenetur» (così pure R I 53 2). La lezione di V è analizzata da Mascherpa (2015, nota a R I 53 2): «l'*addendum* di Z sembra trovare conferma in V 38 14 [...], il che rafforzerebbe l'idea di una prossimità di V a Z; a meno che **sumo* non sia fraintendimento paleografico di **sexto* 'sesto': se così fosse, V sarebbe, in questo luogo del testo, più vicino a F ('*sesme* seingnor') che a Z». Il fatto che la lezione «quantum» di β''' sia confermata dal gruppo K consolida tuttavia l'ipotesi che la lezione primitiva sia quella di β''', più ricca, e che «sumo» sia la corretta traduzione di un sintagma equivalente a Z^{to} «dominus maior», sebbene all'interno di un passo compendiato; la facilità con cui i numeri 'VI' e 'IV' possono essere scambiati impedisce tuttavia di tradurre l'ipotesi in certezza; cf. Kc 18 11: «E aquest rey Jordi és stat lo quart seyor d'aquels qui són statz depuys Pestre Yohan (= Kf 17 11; Ka 12 12); mentre 'sesto' si legge in Fr 73 29 e VA LIX 13 (così TB 41 12). - «e questo sì è quello che reze Disinogon e Magon, e lor li dixè Set e Mogube»: segnale che (a) è caduto il riferimento al luogo, che fa da antecedente alla proposizione relativa (F LXXIII 16: «Et se est le leu»; Z^{to} 41 15: «Et locus ubi regnat iste est ille locus quem»); (b) il verbo «reze» trova una corrispondenza in Z^{to}: «regnat» (così R I 53 3: «Et vi sono due regioni dove questi regnano, che nelle nostre parti chiamano Og et Magog»); (c) il toponimo Disinogon pare il relitto di un antecedente già volgarizzato con la forma **disemo* Gon; vedi 3.4. 15 «Et in zaschaduna [...] Tartari»: il passo è lacunoso. Si è verificata la perdita del segmento di testo in cui si spiega che i Gog sono stanziati

ti a Ung; cf. F LXXIII 17: «Et en cascune de ceste provence avoit une generasion de jens: en Ung estoient les Gog, et en Mungul demoroit les Tartars»; Z^{to}, 41, 16-17: «Et in qualibet istarum provinciarum est una generatio gentis. In Ung sunt Gog et in Mongul manent Tartari». L'informazione è assente pure in TA 73 12: «e in ciascheuna di queste province àe generazione di gente [...] e in Mugul dimorano li Tartari»; e in VA LIX 14: «elli dixeno Ung e Mongul; e in Mongul demorano i Tartari». 16 «in le qual sono zente [...] christiani nosterini e Turchi»: V include nell'elenco di fedeli che abitano la regione i Turchi; l'informazione, assente in F LXXIII 18: «la ou il ont jens que orent Maümet, et ydres et cristienç nestori«n» auques», si trova in Z^{to} 41 18: «in quibus gentes adorant ydolla, alique Machometi legem adorant et aliqui sunt christiani turchi nestorini». Non è chiaro se nel testo «Turchi» sia riferito ai cristiani (cristiani nestoriani di etnia turca, come in Z^{to}, ipotesi che mi pare preferibile) oppure se l'etnonimo indichi una precisa minoranza religiosa distinta da quella cristiana; né vale il confronto con altri passi (ad es. 37 14), perché in V, diversamente che in Z^{to}, il sintagma non è trattato in modo sistematico. Il riferimento ai Turchi non è presente in R I 53 4: «nelle quali le genti adorano gl'idoli, et alcune osservano la legge di Macometto, et altri sono christiani nestorini» (né in α: Fr 73 40-43; Kc 18 14; L 64 9; TA 73 13; VA LIX 15; P I 65 3; TB 41 15; VB LXIII 2). 17 «e là se lavora drapi d'oro [...] de molte maniere»: il lemma «nairisfeni» risulta dall'agglutinazione del sostantivo *nascisi con l'aggettivo *fin, mentre manca, in base al confronto con la tradizione, il secondo tessuto descritto da Polo, il *nach*; vedi 3.4. – «chomo nui avemo in li strolegi»: la 'glossa' è attestata solo in V: vedi 2.2.1. 19 «et nasseno molti formenti»: la lezione è isolata; l'antigrafo presentava probabilmente la lezione *fornimenti, come si ricava dal confronto con la tradizione, che descrive la fabbricazione di armamenti (cf. ad es. F LXXIII 21: «et arnois que beinçogne ad hostes»; Z^{to} 41 21: «et muniminibus ad exercitum pertinentibus»). L'errore pare il punto finale di una stratificazione di interventi successivi: «uno dei copisti [...] ha cercato di restituire un senso all'insieme, introducendo una voce verbale pertinente – *nasseno* – e sopprimendo il cenno agli eserciti, ormai irrelato» (Mascherpa 2015, nota a R I 53 6). La lezione «fornimenti» è attestata in R I 53 6: «et fornimenti che s'appartengono all'armi et ad un essercito» e in TA 73 17: «e favisi tutti fornimenti da oste». 20 «In li monti de questa zitade»: nelle altre redazioni si fa riferimento a un luogo di nome Ydifu, non a una città; l'omissione del toponimo è stata agevolata dalla ripetitività del contesto, visto che nella pericope precedente viene citata la città di Sindingiun (*Sindatiu* F). Cf. F LXXIII 22: «Et es montagnes de ceste provence ha un leu que est apellés Ydifu, en quelz a une mout bonne argentiere»; Z^{to} 41 22: «Et in montibus istius provincie est quidam locus nomine Ydifu, in quo est optima argentera». 24 «e tute le suo' pene sono <...> hochi redondi»: è stato omissso *piene

di (o un sintagma affine) forse per la parziale omografia del vicino «pene»; cf. F LXXIII 28: «car por toutes les pennes ont plein des iaux re-ont con celz dou paon». – «et sono molto beli a vedere»: la lezione trova conferma soltanto in R I 54 3: «et sono bellissime da vedere» (Z^{to} 41 omette il passo); cf. F LXXIII 28: «le chief o<n>t vermoil et noir, et blanche au cou, et sunt greingnor que nulle de l'autres assez». – «li quali àno le rechie de pene longe e grosse, et sono negre»; «grosse» è una svista per 'rosse'; l'errore ha portato con sé uno spostamento dell'ordine del sintagma verbale; cf. F LXXIII 30: «el ont <a> les oreilles pennes lonc, vermoilles et noire mout belles»; e (in assenza di Z^{to} 41, in cui il passo manca) R I 54 3: «che hanno le penne rosse et azzurre divisate molto belle». 25 «e de inverno lui se ne fa portar ala so corte»: l'informazione che il Gran Qa'an d'inverno si fa portare pernici a corte è un *addendum* attestato (in una forma più ricca) anche da R I 54 5: «et l'inverno, quando sono ben grasse (perché ivi pel gran freddo non sta a quel tempo), ovunque egli si sia, se ne fa portare carghi i camelli». 26 «et el Gran Chan fano semenà [...] suo chomando»: l'allevamento di pernici è *addendum* di V e di R I 54 4: «et pel nutrimento delle qual sempre il Gran Can fa seminar la state sopra quelle coste miglio et panizzo et altre semenze che tali uccelli appetiscono, comandando che niente si raccolga, acciò abondevolmente si possano nudrire; et vi stanno molti huomini per custodia di questi uccelli, acciò non siano presi, et etiandio li buttano il miglio al tempo del verno, et sono tanto assuefatti al pasto che li getta per terra che, subito che l'huomo sibila, ovunque si siano vengono a quello». Anche in questo caso, come nella pericope precedente, la maggior ricchezza di informazioni di R garantisce che la sua fonte non fosse V, ma rende probabile l'esistenza, a monte, di un modello comune più ampio. La sequenza di informazioni attestata in V asseconda però lo sviluppo narrativo di F, non quello di R (al netto delle addizioni in comune con quest'ultimo). In F LXXIII 33-34 («Il fait demorer a la garde de cesti osiaus plusors homes, et hi ni a si grant habundance que ceste est mervoie a veoir. Et quant le Grant Kaan est et vient en cele contree, il a de cesti osiaus en grant habundance, tant quant il en vult») la successione di informazioni è la seguente: 1. il Gran Qa'an fa custodire le pernici da molti uomini; 2. gli uccelli sono in tale abbondanza che è meraviglioso a vedersi; 3. quando il Gran Qa'an si reca nella contrada dispone dei volatili a suo piacimento. In V: 1. d'inverno il Gran Qa'an si fa portare pernici a corte; 2. il Gran Qa'an fa custodire le pernici da molti uomini; 3. gli uccelli sono in tale abbondanza che è meraviglioso a vedersi; 4. quando il Gran Qa'an si reca nella contrada dispone dei volatili a suo piacimento; 5. il Gran Qa'an fa seminare miglio e panico affinché le pernici, nutrite, siano a sua disposizione. In R I 54 4-5 il passo è più complesso: 1. per il nutrimento delle pernici il Gran Qa'an fa seminare d'estate miglio e panico (= V 5); 2. è proibito raccogliere i cereali così sparsi, destinati agli uccelli (= V Ø); 3. il Gran

Qa'an fa custodire le pernici da molti uomini (= V 2); 4. d'inverno questi uomini nutrono le pernici, così abituate al cibo che appena l'uomo sibila gli corrono incontro (= V Ø); 5. il Gran Qa'an ha fatto costruire ripari notturni per i volatili (= V Ø); 6. quando il Gran Qa'an si reca nella contrada dispone dei volatili a suo piacimento (=V 4); 7. d'inverno, quando sono grasse, il Gran Qa'an si fa portare cammelli carichi di pernici a corte (= V 1).

39. 2 «et questo palazo [...] chomo uno chastelo»: il passo è lacunoso e presenta alcune inesattezze; il muro che circonda il palazzo (e non il palazzo stesso) misura sedici miglia, non sei; all'interno della cinta muraria si trovano prati, sorgenti e fiumi; cf. F LXXIV 6: «Et de ceste palais se mire un mur que envirogne bien .XVI. miles de tere, es queles a fontaines et flu<m>s et plateries asseç»; R I 55 2-3: «Dalla qual parte, a riscontro del palazo, un altro muro ferma un capo da una parte del palazo nel muro della città, et l'altro dall'altra parte circuisce, et include ben sedeci miglia di pianura, talmente che entrare in quel circuito non si può se non partendosi dal palazo. In questo circuito et serraglia sono prati bellissimi et fonti et molti fiumi». La pericope manca in Z^o 42. La transizione «et sono in forteza [...] chastelo», che ha sapore di glossa, è un'aggiunta di V, ricavata dal contesto. 3 «d'ogni man de bestie, zoè chani»: la lezione «chani» è una svista per 'cervi': cf. F LXXIV 7: «de toutes faites bestes, ce sunt cerf»; R I 55 3: «di ogni sorte, come cervi». Il toledano omette il passo. 5 «Et sono quello palazo [...] inmarmorade et invernichade»: viene descritto il padiglione di canne posto all'interno del viridario; la transizione analettica «ch'io ve ò dito» suggerisce però una sovrapposizione con il palazo di pietra descritto all'inizio del capitolo; cf. F LXXIV 9-10: «Et encore sagiés que en mileu de celle prairie environé de mur a fait le Grant Chan un gran palais qui est tout de channes, mes est endorés tout dedens a or verais, as bestes et a osiaus mout sotilmant evrés. La covreure est ausi toute de cannes envernigés si bien et si fort que nules eive ne i poit nuire». Il testo di F non fa alcun cenno al colonnato descritto da V («cholone de marmoro inmarmorade et invernichade»): (a) il passo permette di isolare V, R e L, uniche redazioni a registrare l'*addendum*, da δ; cf. R I 55 5: «In mezzo di quei prati, ove è un bellissimo bosco, ha fatto fare una casa regal, sopra belle colonne dorate et invernicate, et a cadauna è un dragone tutto dorato che rivolge la coda alla colonna, et col capo sostiene il soffittado, et stende le branche, cioè una alla parte destra a sostentamento del soffittado et l'altra medesimamente alla sinistra»; L 65 3: «Et in medio huius viridarii est pallatium sive logia, tota super columpnas. Et in summitate cuiuslibet columpne est draco magnus circumdans totam columpnam, et hic substinet cooperturam cum ore et pedibus». Secondo Burgio, Eusebi (2008, 27-9) «L offre un ragionevole indizio per spiegare l'eziologia delle due omissioni: entrambe sono state pro-

tabilmente ingenerate da una sequenza *tout ... tout*: fra *un gran palais* e la frase relativa *qui est tout de cannes* doveva verosimilmente collocarsi la pericope sulla decorazione del padiglione»; (b) a questa considerazione generale si può aggiungere che la diversa ampiezza dell'*addendum* impedisce di postulare una dipendenza diretta di R da V: «per quanto l'aggettivo *invernicate* ('dipinte, verniciate') paia una trasposizione letterale dell'*invernichade* di V, la coincidenza lessicale è un indizio troppo scarso per inferire una filiazione diretta di R da V (tanto più che l'aggettivo è attestato anche nel testo franco-italiano - nel medesimo capitolo - e nella redazione toscana, ed è quindi ben lungi dal costituire una peculiarità lessicale della versione veneziana); del resto, R si distanzia anche dal compendio latino, dal momento che fornisce una descrizione della colonna, per quanto simile, più attenta e particolareggiata di quella di L, che pare in ultima analisi ispirata da un testo più preciso e sensibilmente più ricco» (Mascherpa 2007-08, 144). Il passo è attestato in Z^f, che tuttavia ne tramanda una versione succinta (come ricorda Gobbato 2015, 348, la descrizione è inclusa «nel capitolo del *Liber mensalis* dedicato al latte, ragione per cui Filippino sacrifica la ricca descrizione di Marco Polo riguardante il sito scelto dalla corte per l'edificazione del proprio sontuoso palazzo»): Z^f I 27 5: «Et in medio prati, circumdati muris, Magnus Canis fecit fieri unum palacium ita artificiosum quod ipse postest eum destruere et facere et portare de loco ad locum sicut vult. Et est de arundinibus invernigatis». Infine, (c) quanto alla lezione «de marmoro» (*hapax* di V), Moule, Pelliot (1938, 186 nota 1) esprimono qualche perplessità: «But it doesn't seem to agree with the statement that the palace could be taken to pieces, and may be due to confusion with the permanent marble palace». 5 «et el dito palazo sono chovertto de chana breganega»: la canna con cui è realizzata la copertura del padiglione è detta in V «breganega, come in 35 24 (cui si rinvia per il significato del lemma). Cf. F LXXIV 10: «La covreure est ausi toute de cannes envernigés si bien» e R I 55 6: «Il coperchio similmente è di canne dorate, et vernicate così bene che niuna acqua li potria nocere» (Z^{to} 42 omette il passo). – «et quela chana [...] diexe pasi»: la lezione di V è abbreviata rispetto al testo franco-italiano: le canne sono grosse più di tre palmi e la loro lunghezza è compresa tra i 10 e i 15 passi; cf. F LXXIV 12: «Sachiés de voir que celle channes sunt grosses plus de trois paumes et sunt lonc de .X. pas jusqe a .XV.». Una semplificazione dei dati accomuna V a R I 55 6 (in assenza di Z^{to} 42 che omette il passo): «le quali sono grosse più di tre palmi et lunghe da dieci brazza». Va segnalato però che abbreviazioni e/o imprecisioni nel riportare le misurazioni costellano anche altre redazioni: cf. P I 66 3: «Arundines vero ex quibus hec domus fit in longitudine habent passus .XV. et in grossicie ultra palmos tres» (contro al modello, VA LX 10: «E sapié che quelle chane sono grosse plui de tre spane e longe plui de diexe infina a quindexe passa»); VB LXV 7: «Le chane che se fano

quelle chase sono grose e volge .III. spane e llonge .XX. spane». – «e de zaschun nodo se fano uno chopo, zoè sfesso per mitade»: la glossa «zoè sfesso per mitade» esplicita che la canna dev'essere tagliata per metà per poterne ricavare coppi; cf. F LXXIV 13: «L'en le trence par mi de un nod a l'autre et adonc est fait un coup». Rispetto al testo franco-italiano il passaggio risulta in maggiore evidenza anche in R I 55 6: «si parteno in duoi pezzi per mezzo (et tagliate per cadauno gropo si parteno in duoi pezzi per mezzo et si riducono in forma de coppi)». Tace Z^{to} 42. 8 «ch'elo àno una mandra [...] ben diexemilia»: il passo è abbreviato; tra le informazioni omesse la più importante riguarda il colore bianco della mandria, benché venga mantenuto il sintagma «chomo neve». Cf. F LXXIV 19: «il est voir que il a un <a>raz de chevaus blanche et de jumentes blanches come noif, sanç nulz autres couleur, et sunt grandissmes quantité, ce est qu'il hi a plus de .X^M. jomentes»; R I 55 9: «Ha una mandra di cavalli bianchi et cavalle come neve, et possono essere da diecimila». Il passo manca in Z^{to}, ma è attestato in Z^f I 27 8: «ipse habet equos et equas albas sicut nix, et nullum alium colorem habent, et sunt circa X millia equarum». – «et delo late de queste chavale [...] dela progienia del Gran Chan»: nelle altre redazioni non sono citati guardiani («molti homeni in guarda»); si tratta probabilmente di un'amplificazione suggerita dalla pericope «non lassa beber» (banalizzazione che prevede un antigrifo in volgare con il sintagma *non l'ossa beber); cf. F LXXIV 19: «et le la<i>t de ceste jument blanche n'en oç boire nulz se ne celz que sunt dou lengnages de l'enperio, ce est de legnages de Grant Kaan»; R I 55 9: «del latte delle quali niuno ha ardimento bere s'egli non è descendente della progenie di Cingis Can»; Z^f I 27 9: «de quarum lacte nullus audet bibere nisi sit de pare<n>tella magni canis». 9 «E questo àno [...] chon chavale»: solo la parte conclusiva della pericope si può mettere a confronto con le altre redazioni. Manca in V l'accento agli *Horiat* (sulla cui identificazione cf. Cardona 1975, 687-8), i soli, oltre ai membri della famiglia reale, a poter bere il latte delle giumente. Marco Polo informa che questo onore è loro concesso come compenso di un'antica vittoria ottenuta combattendo a fianco del Gran Qa'an: non è vero perciò, come si legge in V, che ogni cavalla simboleggi una sua vittoria. Resta irrelato l'accento agli idoli posseduti dal Gran Qa'an (dove «idole» sembra però corrispondere a «jens»); cf. F LXXIV 20: «Bien est il voir que un autre jeneration de jens en puet bien boir, ce su<n>t appellés Horiat, et cest honor done elez Cinchins Can por une vitorie qu'il fi{r}rent con lui jadis»; R I 55 10: «Nondimeno Cingis Can concesse l'honore di bere di questo latte ad un'altra progenie, la quale al tempo suo una fiata si portò molto valorosamente seco in battaglia, et è nominata Boriat»; tace il toledano, ma cf. Z^f I 27 9: «excepta quadam alia parentella cui Magnus Canis fecit gratiam quod possint bibere de isto lacte, propter quamdam victoriam quam fecerunt cum eo». 10 «et se alguno signor passasse [...] se pasa»: la pericope è

segnata dalla confusione tra due verbi parzialmente omografi, *pasce-re* e *passare*; F LXXIV 21 informa che se un gran signore passasse nel luogo dove si trovano le cavalle mentre esse si stanno pascendo, non passerebbe in mezzo agli animali, ma attenderebbe il loro passaggio oppure andrebbe tanto avanti fino ad averle oltrepassate: «Et si voç di que quant ceste bestes blanches vont pasant, l'en fait elz si grant reverence que, se un grant seingnor hi passast, ne paseroit por mi ceste beste, mes atendroit tant qu'eles fuissent passé ou il aleroit tant avant qu'il l'aroit passee». In V l'ambiguità del verbo «senta» complica la lettura della pericope: non è chiaro se il verbo vada inteso come 'sedere' (ven. 'sentar') e riferito alle cavalle (nel qual caso bisognerebbe leggere: 'se un signore passasse mentre gli animali si pascono, oppure siedono, sarebbe bene attendere finché si pascono') oppure se «senta» valga 'sentire' e vada riferito al passante (quindi: 'se un signore passasse mentre gli animali si pascono, oppure li sentisse, sarebbe bene attendere finché si pascono'). Nell'edizione ho optato, non senza dubbi, per la prima ipotesi. Tacciono Z^{to} e Z^f, ma cf. R I 55 11: «Et quando queste bestie vanno pascolando per li prati et per le foreste se gli porta gran riverenza, né ardiria alcun andargli davanti o vero impedirli la strada». 12 «e 'lo abia li suo' servi [...] vano holttra»: in base al confronto con F LXXIV 25: «il avoit sajes astronique et sajes enchanteor», la lezione «servi» è una banalizzazione per *savi. Oltre a F, soltanto Fr 74 74-75 riporta un aggettivo equivalente, «sages» («il a avec lui ses sages enchanteurs astrenomiens»). Il passo manca in Z^{to}; R I 55 13 legge: «Fanno anchora questi astrologhi, o vogliam dire negromanti». 13 «elli lo tuol [...] per arte diabolicha»: il sintagma «per arte diabolicha», ricorrente più volte nel passo dedicato ai potenti maghi Teb e Quesmun (*Tebet et Quesmur* F), sostituisce qui la notizia, attestata nella tradizione, per cui gli incantatori, pur non disdegnando il cannibalismo, non mangiano gli uomini morti naturalmente: F LXXIV 27: «il le prennent et le font cuire et le menjuent, mes, ce il morust de sa mort, il ne le mengient mie»; R I 55 15: «Hanno costoro un bestial et horribil costume, che quando alguno per il dominio è giudicato a morte, lo tolgono et cuoceno et mangiano; ma se muore di propria morte non lo mangiano». Tace Z^{to}. 14 «quando el Gran Chan sono a disnar o a zena in lo so chastello»: la lezione «a disnar o a zena» è un'amplificazione di V; cf. F LXXIV 29: «quant le Grant Kaan siet en sa mestre sale»; R I 55 17: «Quando il Gran Can nella sua sala senta a tavola». Tace Z^{to}. – «e questo fali la matina quando el Signor vuol»: la transizione analettica corrisponde a F LXXIV 29: «et ce font voiant .X^M. homes». Più stringenti le tangenze con R I 55 17: «et questo fanno [= V «e questo fali»] in presenza di coloro i quali vuole il signore [= V «quando el Signor vuol»] che veggano». Forse la lezione «la matina» presuppone due antecedenti volgarizzati: **da mane* < **daunte* (= R «in presenza»). 16 «sì è la festa del tal idolo»: in V manca una parte del dialogo tra i maghi e il Gran Qa'an (cor-

rispondente a F LXXIV 32-34), dove si rinvia alle richieste di animali da sacrificare per ristabilire il buon tempo e scongiurare le carestie; poiché queste pericopi di F contengono elementi in parte preannunciati nelle pericopi precedenti, non è escluso che si tratti di un'omissione intenzionale. - «el manda i-quei paexi»: la lezione «paexi» è errore per *bacsi*, i maghi descritti nelle pericopi precedenti; vedi 3.4. - «quelo che son nezesso [...] charne, pan e vin»: carne, pane e vino sono nominati solo in V; nelle pericopi omesse da V i *bacsi* chiedono al Gran Qa'an montoni dalla testa nera, incenso e legno aloe per celebrare i propri sacrifici. - «et in questi paexi se fano gran chanti e gran festa intorno questo idolo»: la lezione «paexi» è di nuovo errore per *bacsi*; cf. F LXXIV 36: «Et quant cesti Bacsi ont eu totes celes chouses qui ont demandé, il en font a lor ydres grant honor et grant chant et grant feste». Tace il toledano; R I 55 20: «Et venuto il giorno della festa, li fanno i sacrificii di detti castrati». 17 «e spande de qua e de là»: in F LXXIV 36 («et espandent del brod sa et la»), le aspersioni sono fatte con il brodo, dettaglio mancante in V. 23 «E li suoi monestieri [...] de femene»: secondo la tradizione, monasteri e idoli taoisti hanno *solo* nomi femminili; l'avverbio «pure» andrà inteso quindi nel suo valore di «solamente», attestato nell'italiano antico; cf. F LXXIV 50: «Lor moistier et lor ydres sunt toutes femes, ce est a dire qu'il ont toutes nons de {s} femes». 24 «Cholai Chan, el qualle regna [...] chon zustixia»: la pericope corrisponde alla transizione prolettica che chiude F LXXIV 51: «Or voç liaison de ce et vos conteron des grandismes fais et des merveies dou grandisme seingnor des seingnors des tous les Tartars, ce est le tres noble Grant Chan que Cublai est apellés», e a parte della rubrica introduttiva di F LXXV 1: «Ci devise tous les fais dou Grant Kaan qe orendroit rengne, que Cublai Kaan est apelés, et devise comant il tient cort et comant il mantent seç jens en grant justice; et encore dit de son conqist». Il resto del capitolo di F è omissa in V. Qui il testo di Z¹⁰ si interrompe, e mancano i capitoli dedicati a Qubilai Qa'an e alle istituzioni imperiali (= F LXXV-XC). 25 «Cholai Chan si sono [...] primo Signor de' Tartari»: la proposizione relativa, «el qual fono primo Signor de' Tartari», non ha corrispondenza in F, ma la si ritrova in L 66 1: «est ex recta linea et progenie imperiali, scilicet Cigin Kanis, qui fuit primus dominus Tartarorum»; R II 1 3: «Cublai Can è della retta et imperial progenie di Cingis Can primo imperator»; Fr 76 1-4: «Vours est que cil Cublay est [de] la droite lignie des emperiaus de Chingins Chaan, le premier seigneur quar de cele lignie doivent issir [les seigneurs de] touz les Tartars du monde»; e, in un contesto rimaneggiato, Kc 20 1: «Sapiatz quel Gran Cham qui-s fa dir emperador deu ésser del linatge del primer qui-s fesia dir Cayguisch-a-m, e altre no pot ésser si no és d'aquela sanch»). - «et de quela progenia chonvien esser tutti i Signori de' Tartari»: nelle altre redazioni l'affermazione (tutti i Gran Qa'an devono appartenere al lignaggio di Činggis Qa'an), è riferita a Qubilai; vedi F

LXXVI 2: «Or sachiés tout {i} voirmant qu'il est de la dreite ligne enperiaus de Cinchins Kan que droitemant de cel lengnajes doit estre le sire de tous le Tartars». 26 «Et de questo Cholai Chan [...] una signoria»: le due notizie risultano incongruenti (da Qubilai sarebbero discesi trecento Gran Qa'an; tutti i Tartari hanno una sola signoria), come dimostra il confronto con F LXXVI 3: «Et cestui Cublai Kan est le seisme Grant Kan, ce vaut a dire qu'il est sesme grant seingnor des tous les Tartars». 27 «Chorando l'ano del Nostro Signor Iexu Christo milezento e sesantasie, aquistò la signoria»: in F LXXVI 4 l'anno dell'ascesa al potere di Qubilai è il 1256; in realtà, storicamente «Q. succedette al fratello Möngke il 5 maggio 1260» (Simion, Burgio 2015, s.v. «Cublai Can»), quindi nessuna delle due date è confermata storicamente. 28 «Dapuo' ch'el chomezò [...] mileduxento e hotantahoto»: in F LXXVI 7 l'anno corrente è il 1298: «Il a, qu'il comance a regner, .XLII. anç jusque a cestui point qe core .M.CC. LXXXVIII». 30 «sì che prestamente podea far quatrozentomia chavali, zoè homeni a chavalo»: la glossa «zoè homeni a chavalo» pone rimedio alla banalizzazione «chavali» (anche se il lemma 'cavalli' identifica anche il soldato a cavallo, e per questa ragione non sono mai intervenuta sul testo; cf. TLIO, s.v. «cavallo 2»); la variante si legge anche in R II 1 7: «che poteva facilmente metter insieme da 400 mila cavalli». V e R inoltre sfoztiscono il passo successivo, per il suo carattere ripetitivo; cf. F LXXVI 11-12: «Il fui voir que un que avoit a non Naian, qe uncle estoit de Cublai Kaan, remest jeune enfanz seingnor et sire de mantes terres et provences, si qu'il pooit bien faire .CCCC^m. homes a chevaus. Seç ancestre ansienemant sunt esté sot le Grant Kaan, e cestui mesme estoit aussi sout le Grant Chan, mes, ensi con je voç ai contés, cestui estoit jeune enfans de trointe anz: il se vit si Grant Sire qu'il pooit bien metre au camp .CCCC^m. homes a chevauz»; cf. R II 1 7: «Nel 1286 si trovava uno nominato Naiam, giovane d'anni 30, qual era barba di Cubali et signor di molte terre et provincie, di modo che poteva facilmente metter insieme da 400 mila cavalli, et i suoi precessori erano soggetti al dominio del Gran Can». 31 «perché lui temeva [...] de tuorli la so»: il testo presenta un'amplificazione, «che 'l Gran Chan non li tolesse la ssignoria» (lo sviluppo di «a tuta soa possa determenava de tuorli la so»), assente in F LXXVI 13: «Il dit que ne voloit estre pl {i} us sout le Grant Kan, mes dit qu'il li toudra la seingnorie selun qu'el poit»; cf. anche R II 1 8: «veggendosi signor di tante genti, si pose in animo di non voler esser sottoposto al Gran Can, anzi di volergli torre il regno», che presenta peraltro alcuni tratti di affinità con il testo di V; cf. Andreose (2015c, nota a R II 1 8). 32 «Onde questo Nain [...] ma era menor del Gran Chan»: la pericope risulta apparentemente corretta; in realtà le altre redazioni non fanno cenno alla minor potenza di Chaidu rispetto al Gran Qa'an («ma era menor»); la lezione si è forse originata a partire da un anti-grafo (frainteso) con il sintagma **era nievo*; cf. F LXXVI 14: «Adonc

cestui Naian mande seç mesajes a Caidu, qui estoit un gran sire et poissant et estoit neveu au Grant Chan, mess il estoit revelés et li voloit grant maus»; R II 1 8: «et mandò suoi nontii secreti a Caidu, quale era grande et potente signor nelle parti verso la Gran Turchia, et nipote del Gran Can»; cf. anche Fr 76 37-39: «Si manda celui Naian au Grant Seignour tartar qui se nommoit Caydu - qui estoit grant sires et poissant et estoit neveu au dit seigneur Grant Caan».

40. 1 «<O>r sapiano el Gran Chan [...] disse»: il periodo presenta una serie di transizioni di carattere ridondante («chomo Gaidin li venia adosso chon tanto exerzito»; «ma però non volse restare de meterse in ponto»; «e radunata ch'ela fue») senza riscontro in F LXXVII 2: «Et quant le Gran Chan soit ceste chose, il ne fu esbaï mie, mes, ensi come sajes homes et de grant vailançe, il s'aparaille con sez jens et dit qu'il ne vult jamés porter corone ne tenir terre se il ne met a malle mort cesti dous traitres et desloiaus». La frase negativa «il ne fu esbaï mie» viene modificata da V in un'affermativa: «fono molto spaventado». 2 «et chongregò [...] zentomilia pedoni»: i cavalieri dell'esercito del Gran Qa'an sono 360 mila in F LXXVII 4: «Il oit asenblé bien .CCCLX^m. homes a chevauz et bien .C^m. - «et dal'altra parte erano diece a tanto»: la pericope è isolata nella tradizione; potrebbe trattarsi di una trivialisazione, all'interno di un contesto largamente sunteggiato, poiché F LXXVII 6 legge: «Les autres seç hostes, qe doce estoient, qe mout estoient grandisme quantité» (cioè l'esercito è suddiviso in dodici unità). Il dettaglio non risulta nelle altre redazioni. 4 «'Signor, nui te dixemo [...] al tuo piaxer'»: contro la vulgata (cf. F LXXVII 9: «Et cel li distrent qu'il fira de ses enemis a sa volunté»), V è l'unica redazione, con VB LXVII 7 («Vatene segnore lietamente che, per nome dei dii nostri, te prometiamo vinctore di tuo nemiçi tornerai»), a presentare il responso degli astrologi sottoforma di discorso diretto; si tratta di amplificazioni di matrice poligenetica, innestate per dare vivacità al racconto. 5 «ch'elo prevene in una pianura granda in la qual iera ben quatromilia chavali»: nella pericope si registra la perdita di un'informazione, e cioè che il Gran Qa'an cavalca per venti giornate fino alla pianura dove sono accampati Naian e le sue genti; cf. F LXXVII 10: «donc le Grant Can, con toutes sez jens, se mist a la vie, et ala tant que en .XX. jors vindrent en une grant plaingne, la ou Naian estoit con toutes sez jens que bien estoient .CCCC^m. homes a chevalz». L'omissione si ripercuote sulle pericopi successive, in modo tale che tutte le azioni sembrano riferite soltanto a una delle due parti, quella del Gran Qa'an, con una conseguente opacità di alcuni passaggi (ad es. l'ambiguità del soggetto «lor» in 40 6: «Et questa fo la chaxon che lor non sape dela vegnuda del Gran Chan»). Nella pianura ci sono inoltre quattrocentomila cavalieri (non quattromila, come legge V; e interpreto «chavali» come 'soldati a cavallo', vedi 39 30). 7 «che pochà era a respeto

di quella de Nain»: il dettaglio della disparità numerica manca in F LXXVII 13: «Et voç di qe quant cesti hi jungent, Naian estoit en sa tende con sa feme en lit et se solaiçoit avec li, car il le voloit mou grant bien». Il passo manca in R II 1. 10 «tuto el champo de Nain in uno monte»: la lezione «monte» presuppone un antografo con la forma **momento*; cf. F LXXVIII 4: «en un moment». - «uno pedon chon una lanza in man per mezo le grope d'i chavali»: a «per mezo» corrisponde in F LXXVIII 5 «*derere a la crope dou cheval*»; la tradizione si allinea a questa lezione (Fr 78 19-22; VA LXII 28; P II 2 4), con l'eccezione di VB LXVII 12: «Clobai, venendo con l'oste suo, secondo suo costuma, avea fato per chadaun chapo una schiera di .XL^c. chavalli et chadauno avea in gropa el suo pedon con la lança» e di TA LXXVIII 4: «E ciascheuno cavaliere avea uno pedone in groppa con suo arco in mano», che semplificano. R II 1 18 presenta una versione più ricca: «Cublai ordinò il suo essercito in questo modo: di 30 schiere di cavalli, che ognuna havea 10 mila tutti arcieri, ne fece tre parti, et quelle dalla man sinistra et destra fece prolongare molto a torno l'essercito di Naian; avanti ogni schiera di cavalli erano 500 huomini a piede con lanze corte et spade, amaestrati che, ogni fiata che mostravano di voler fuggire, costoro saltavan in groppa et fuggivan con loro, et fermati smontavan et ammazzavan con le lanze i cavalli d'i inimici». Il passo manca in L 66 e in Kc 21. 14 «E de prexente senza alcuna dimora [...] dardi»: dei «dardi» non si trovano attestazioni nella tradizione; nel passo equivalente F LXXVIII 12 ha «*macque*»: «mes laisse corre les une jens vers le autre, con ars et con espee et con macque et pou de lances, mes les homes a piés aveient bien abalestre et autre armaüres asseç»; R II 1 21 «*mazze ferrate*»: «Tirate che hebbero le siette, vennero alle mani con le lanze et spade et con le mazze ferrate». 15-17 «Et la bataia fono molto chrudelissima, [...] se rexe al Gran Chan»: la versione della battaglia offerta da V non ricalca perfettamente il testo di α; cf. F LXXVIII 13: «Et qe voç en diroie? Il comancent la meslee mout cruele et felonese: or poit l'en veoir voler sagites, car toit l'air n'estoit plein come ce il fuist pluie; or poit bien veoir chevalers et chevaux mort caoir a la tere; il hi estoit si grant la grié et remoute que l'en ne oïst le dieu tonant». In particolare in V l'abbondanza di frecce è tale da oscurare il cielo; in F durante la battaglia volano tante frecce che il cielo ne è pieno, come se piovesse; segue una descrizione del numero di uomini e di cavalli morti e di come le grida e i lamenti siano tanto acuti da coprire i tuoni. L'aspetto 'uditivo' dello scontro è del tutto assente in V, che tende ad abbreviare sintetizzare le fasi finali della battaglia. 19 «nì non volse ch'el se ardesse»: la condanna a morte di Naian è attuata senza spargimento di sangue, secondo «una interdizione generale dei Mongoli sul versare il sangue» (Cardona 1975, 677); Polo registra anche un'altra forma di tabù, più comune, l'esposizione del cadavere, cf. F LXXIX 4: «ne que le soleil ne l'air le voie»: alla pericope «ne l'air le voie» corrisponde

in V una resa banalizzante, «nì non volse ch'el se ardesse»; cf. anche R II 1 22: «e la causa di tal sorte di morte fu accioché il sole e l'aria non vedesse sparger il sangue imperiale». Le altre redazioni: Fr 79 8-10: «pour ce que il [ne] vouloit que li sans [du lignage] de son empire fust expandu ne qu'il alast a la terre ne au soleil»; Kc 21 11: «per so que non romangués res sanc sobre terre e que l'aer no-l vesés morir»; L 66 4: «Fecitque tali morte perire ne imperialis sanguis spanderetur in terram»; TA 79 2 «E ciò fece, ché non volea che 'l sangue de-lignaggio de lo imperadore facesse lamento a l'aria»; VA LXII 36: «La chaxion per che lo fexe morir in chotal maniera si fo perché el disse el Tartaro ch'el non voleva che 'l sangue dela soa chaxa inperial fosse sparso, nì che sula tera el vedeseno morir a mala morte alchuno della chaxa»; P II 5 1: «Sed quia de progenie eius erat, noluit, ut sanguis stirpis sue regie funderetur, ne terra sanguinem regium biberet aut sol uel aer quenquam de regali prosapia uideret occidi»; TB 44 36: «perch'eli non volea che niuno de suo lignaggio della casa imperiale fosse veduto dal sole, né spargesse sangue in terra quando egli morisse de mala morte»; VB LXVII 20: «e tal morte volse quello el fesse açò che sangue alchuno non podesse, per alchun chaxo spargierse in tera, però ch'el non seria conveniente che 'l sangue de tanto inperio tochasse tera né per alchun animal tochato». 21 «la quarta sono Queifigui che iera in quella provinzia, chomo iera Sadaine»: il toponimo Queifigui corrisponde a F LXXIX 6 «Sichintinguu». La proposizione relativa, attestata soltanto in V, dipende da una difficoltà di lettura del modello e sembra corrispondere all'esordio del paragrafo successivo di F LXXIX 7, in particolare alla pericope che do in sottolineato: «Et après que le Grant Kaan ot ce fait et vencu cest bataille, les generationz des jens qui hi estoient, saracinç, ydres et juif et maintes autres jens que ne creent en Dieu». Di conseguenza i Saraceni, tra i maggiori schernitori dei cristiani di Naian, spariscono dal periodo successivo («Queli che adora le idole, Zudie, e tute le altre zente che <non> adora Christo fevano grandissime befe de Nain»). Le altre redazioni: Fr 79 16-24; TA 79 4-5; VA LXII 38-40; P II 5 2-II 6 1; VB LXVII 22-24. L 66; Kc 21; TB 37 omettono il passo; Z^{to} l'intero capitolo. 23 «e disseli de gran inzuria [...] quei cristiani»: la pericope amplifica la magnanimità del Gran Qa'an nei riguardi dei cristiani; cf. F LXXIX 9: «Et quant le Grant Chan oï ce, il dist maus a celz que gas en fasoient devant elz». 24 «Et allora li christiani, udendo queste parolle, ave grandissima allegreza»: la gioia dei cristiani è esplicitata solo in V e in VA LXII 43: «sì che per le suo' parolle li christiani rimaxeno chon-solati»; cf. F LXXIX 12: «Les cristiens responderent au Grant Kan». Formule come «ave grandissima allegreza» non sono isolate nel testo, e suggellano lo scioglimento di situazioni di tensione collettiva (vedi ad es. 32 9, gli abitanti di Chamul; 93 13, i cristiani di san Tommaso).

41. 4 ««Queli» che iera signori [...] d'arzeno»: a «zoieli d'oro e d'ar-

zento», compenso dei capi di cento uomini che si sono condotti valorosamente in battaglia, corrisponde in F LXXX 4: «vaicelement d'argent. Il dettaglio potrebbe però non essere dovuto a interpolazione, dal momento che tanto della lezione di F quanto di quella di V si trova traccia in Fr 80 23-28 (che presenta un montaggio differente rispetto alla vulgata, indicando prima le gerarchie, poi le ricompense): «Et sur tout ce lor donnoit de bele vaisselemente d'argent et de biaux joiaus et lor croissoit leur table de commandemens [et leur presenta aussi de beaux joiaus d'or et d'argent et de pelles et de pierres precieuses et de chevaus]»). Gli altri relatori che riportano il passo non si discostano da F; cf. R II 3 2: «se sono capo di cento huomini gli fa di mille, et dona molti vasi di argento et tavole di comandamento et signoria»; L 66 5: «et insuper donabat vasa argentea unicuique secundum eorum esse»; TA 80 7: «facegli grandi doni di vasellamenti d'ariento e di tavole di signore»; VA LXIII 6: «et dà-lli grandi doni e vaselame grande de arzentto»; P II 7 1: «donatque illis dona aurea et argentea, vasa». – «et quei ch'era de diexemia homeni aveano la tola d'oro chon charboni»: la tavola d'oro data ai capitani di diecimila uomini reca, nelle altre redazioni, una testa di leone; qui «charboni» va inteso forse come 'carbonchio', a indicare quindi una tavola d'oro impreziosita da pietre rosse lucenti. La base paleografica più probabile per spiegare la lezione sembra un *cap(ite) leonis, con scambio di <le->/<b->; cf. L 66 6: «et qui habet dominium .X^M. habet tabulam ex auro cum capite leonis»; F LXXX 4: «celui qe a seingnorie de .X^M. a table d'or a teste de lion». Eccezion fatta per P, che omette il passo, e per VB e Z^{to}, che omettono l'intero capitolo, le altre redazioni non presentano scarti significativi rispetto a F. 5 «El pexo de queste tole [...] sazi zento e vinti»: in base al confronto con F LXXX 5: «E vos dirai le poise de ceste table: celz que ont seingnorie de .C. et de .M. poissent sajes .CXX., et celle a teste de lion poisse saje .CCXX.», risulta evidente un fraintendimento nella lettura delle cifre: non ci sono capi di duecento uomini («quelo ch'è chavo de duxento»), ma di cento o mille; la parte finale del passo, con il riferimento al peso della tavola con la testa di leone, è omissa da V. 6 «Et tuti questi [...] e signoria»: l'anacolutto è dovuto a una lacuna; cf. F LXXX 7: «Et encore voç di qe tuit celz qe ont cestes tables on encore brevilejes con escriture de tout ce qe il doient faire en lor seingnorie». 7 «et sovra quello sono le mane del soldan et la luna»: alla base della lezione «le mane del soldan» c'è una cattiva lettura; il passo corrispondente di F LXXX 8 ha infatti: «et desout a la table est portrait le lion, et desovre hi est himaginés le soleil e la lune». In dettaglio: (a) «mane», plurale del sost. femm. *mano*, corrisponde a F «himaginés»; non convince l'ipotesi di Benedetto (1928, CLXXVI), per il quale il lemma «fa pensare a qualche variante francese più arcaica 'l'imaine du soleil et de la lune'»; (b) «soldan» pare il l'esito di un fraintendimento di compendio di *sol(is) o *sol(em) (e un caso non dissimile si legge in 113 3, dove l'irrelato

«perché el soldan» corrisponde, per posizione, a F CXCVII 3 «por le grant cholor». Le altre redazioni che riportano il passo: R II 3 6: «et sotto la tavola è scolpito un lione con le imagini del sole et della luna»; Fr 80 53-55: «et desus les letres y a portrait le lyon, et desus le lyon est le soleil et la lune»; L 66 7: «et sub tali scriptura est figura leonis et desuper sunt ymagines solis et lune»; TA 80 11: «e da l'altro lato si è lo sole e lla luna»; VA LXIII 11: «e stanpito è 'l solle e lla luna»; P II 7 1: «Ex alio vero latere in sculptura est ymago leonis cum sole et luna». 8 «e quando lor senta [...] chatrega d'oro»: la sedia destinata ai comandanti dell'esercito che si sono distinti in battaglia è d'argento nelle altre redazioni; cf. F LXXX 9. 9 «perché quando el vuol mandar algun meso, zoè de questi»: la lezione «zoè de questi» è l'esito di un fraintendimento; gli corrisponde «et autres homes» di F LXXX 9: «quant il vult mander et messajes et autres homes». 11 «Cholai Chan [...] che signoriza'»: il titolo di «Deus dominazio», riflesso di un primitivo **d(ominu)s dominant(ium)* (cf. Benedetto 1928, CLXXVII), dal sapore testamentario (Ap 19 16: «Et habet in vestimento et in femore suo scriptum rex regum et dominus dominantium»), non ha riscontro nelle altre redazioni; la pericope «zoè 'Signore de tutti quei che signoriza'» ha tutta l'aria di una glossa incorporata nel testo, anche considerando che V è l'unico testimone che contiene questa sorta di duplicazione informativa. Gli altri relatori presentano un differente ordine espositivo; cf. F LXXXI 2: «Le grant seingnors des seingnors que Cublai Kan est apellés est de tel fasionz»; così Fr 81 1-2: «Le Grant Caan, seigneur des seigneurs, qui Cublai est appellez, est de telle façon»; TA LXXXI 1: «Lo Grande Signore de' signori, che Coblai Kane è chiamato»; VA LXIV 2: «El grande signiore che à nome Chublai è de chotal fata» (così TB 52 1). La *dispositio* più simile a V è quella di R II 5 1: «Chiamasi Cublai Gran Can signor de' signori, il qual». Omettono l'informazione L 67 e K (Kc 23; Kf 22; Ka 15); P II 8 (ma una formula simile ricorre in P II 1 1: «Est autem hic Cublay Kaam, id est *dominancium dominus*»; l'intero capitolo manca, oltre che nel toledano, in VB. 14 «Et zaschaduna [...] e homeni»: il passo è il risultato di una semplificazione; cf. F LXXXII 5: «Et chascune de ceste dame tient cort por soi: il n'i a nule que ne aie .III^e. *damoisselles mout belles et avenant; elle ont maint vallez escuies et maint autres homes et femes*». 21 «Et el Gran Chan [...] fioli mascholi»: la pericope manca di corrispondenza nelle altre relazioni; cf. F LXXXII 6: «Et sachiés qe le Grant Kan a encore bien .XXV. autres filz de ses amies que sunt bones et vailanz d'armes et chascun est grant baron». Per Benedetto (1928, CLXXVI) il passo conferma il ricorso di V a una fonte franco-italiana, poiché «per fantasticare di un lascito di concubine del Gran Can ai suoi figli bisogna ch'egli [il traduttore] abbia dato all'*a* di F il valore di preposizione e non di verbo». Se prendiamo però il testo di F, vediamo che l'equivoco può essersi ingenerato anche nella trafila veneta, supponendo cioè un primo passaggio volgare

del tipo *à ... *dele suo chonchubine*, e un secondo passaggio, corrispondente al testo attuale, con il verbo *à confuso con la preposizione *a*, e la preposizione **dele* scambiata con il verbo **dale*, poi corretto in «dano». Cf. R II 5 3: «Item il Gran Can anchora ha dalle sue concubine venticinque figliuoli». 24 «El Gran Chan stano [...] Charain Chabuer»: il nome «Charain Chabuer» risulta dall'agglutinazione di due distinti toponimi di F LXXXIII 2: «Catai», la regione, e «Cabaluc», la città («Sachiés tout voiramant qe le Grant Chan demore en la maistre vile dou Catai, Cabaluc est appellés»). La lezione di V risulta forse dalla cattiva traduzione di un modello latino con un sintagma come **civitate Catai Cambaluc dicta*; va però segnalato che nessuno dei relatori latini presenta quest'ordine sintattico: cf. L 68 1: «Tribus mensibus anni – scilicet decembri, ianuario et februario, manet Magnus Canis in principaliori civitate de Cathay, que dicitur Cambaluch, in qua suum maximum habet palatium»; P II 9 1 (abbreviato): «Tribus anni mensibus, scilicet decembri, ianuario et februario, Cublay rex in regali civitate continue immoratur in qua est huius regale palatium»; non offre pezze d'appoggio, in assenza di Z¹⁰, neppure R II 6 1: «Ordinariamente il Gran Can habita tre mesi dell'anno, cioè dicembre, gennaio et febraio, nella gran città detta Cambalú, qual è in capo della provincia del Cataio verso greco». 26-27 «et sono molto grosso [...] alto tuto intorno»: il passo presenta una serie di differenze rispetto a F LXXXIII 5-7: «Il est mout gros et d'outesse ont il bien .X. pas, et sunt toutes blanches et merlés. Et chascun cant de cest mur a un grant palais mout biaux et mout riches el quelz se tienent les hernois dou Grant Can: ce sunt arç et tarcasci et seles et fren de cavaus et cordes d'arç, et toutes chouses beçoignables a oste. Et encore un paleis senblable a çelç des cant, si qe sunt environ les murs .VIII., et tuit et .VIII. sunt plein des arnois dou Grant Sire». Il confronto con R II 6 è complicato dalla riorganizzazione delle informazioni e dall'inserzione di alcuni *ad-denda*. La scansione di F è la seguente: (1) il muro è molto grosso; (2) la sua altezza misura dieci passi; (3) e sono [*sic*] bianchi e merlati; (4) in ciascun angolo del muro sorge un gran palazzo in cui si conservano gli strumenti bellici (elencati singolarmente); (5) esiste un altro palazzo simile, sempre adibito alla conservazione delle armi, cosicché il numero complessivo di fortificazioni è otto. In V sono mantenuti senza differenze rilevanti (1) e (2); in (3) si spiega che i merli del muro sono tutti bianchi e si inserisce una glossa, «fato a muodo d'uno chastelo»; in (4) viene omessa tutta la descrizione degli strumenti militari; di (5) si mantiene solo il riferimento agli otto palazzi, con un'informazione apparentemente inedita: et sono uno muro più alto tuto intorno», che potrebbe però essere semplicemente l'esito di una cattiva comprensione di un testo affine a F: «si qe sunt environ les murs .VIII.». 29 «Et questi muri àno zingue porte [...] e puo' se sera»: il passo prova la difficoltà nel comprendere la struttura degli edifici e la loro disposizione; alcuni dettagli che si leggono in F LXXXIII 9: «Et

cest mur a eu quaré dever midi .V. portes; eu mileu une grant porte que ne s'évre nulle fois for tant solemant quant le Grant <Kan> en hoisce et quant il hi entre», sono omessi (vedi il sottolineato); altri sono disposti in un ordine differente: «que ne s'évre nulle fois», = V «e puo' se sera. 30 «Et in questo palazo [...] zaschadun exerzito»: il sintagma «Et in questo palazo» sintetizza, con perdita di informazioni, una pericope più ampia di F LXXXIII 13: «Il a ausint .VIII. palais sor cest mures tout en tel maineres con les autres, et encore hi se tinent dedens les hernoi{e}s dou Grant Sire». 31 «et sono piano [...] ben palmi diexe»: il sintagma «et sono piano» trova una conferma solo in Fr 83 44-46: «il n'est pas ensolez hault, mais est a pié plain si que le pavement est plus haut que la terre environ bien .X. paumes»; e in K; cf. Kc 23 13: «E és tot pla e és bé X canes alt» (cf. anche Ka 15 13 e Kf 22 12). Cf. per contro F LXXXIII 18: «Il ne a pas soler, mes le pavement est plus aut que l'autre tere entor .X. paumes» e R II 6 11: «Il palazo adunque non ha solaro, ma ha il tetto o vero coperchio altissimo; il pavimento dove è fondato è piú alto della terra dieci palmi». - «et intorno el muro [...] lioni e dragoni»: la presenza di leoni dipinti a decorare le pareti del palazzo reale è attestata soltanto in V. - «et la sala sono larga [...] siezento persone»: la capienza della sala da pranzo è di seimila (non seicento) persone; cf. F LXXXIII 21: «La sale est si grant et si larges qe bien hi menjuerént plus de .VI^m. homes». 32 «et sono inveriadi sotilmente»: l'aggettivo «inveriadi» ('invetriato, vetriato, inverniciato'; Boerio, s.v. «inverìa») trova un riscontro in «vitreate» di R II 6 17: «vi sono vitreate nelle fenestre così ben fatte et così sotilmente che risplendono come christallo, et sono quelle coperture così forti et salde che durano molti anni»; secondo Andreose (2015c, nella nota relativa) la variante di V spiega anzi la lezione di R: è «verosimile che la fonte di R (quasi sicuramente il perduto Z¹) recasse la lezione *invetriatae*, vale a dire 'ricoperte di smalto lucido', 'rivestite di pasta vetrosa', che poi l'editore interpretò erroneamente come 'vetrate'». F LXXXIII 23 legge «enverniché» (correzione dell'editore per *enuertree* del codice: «et sunt enverniché si bien et si soitilment qu'il sunt respres<n>disant come crist{i}aus, si que mou {lou}loingne environ le palais luissent»); per le altre redazioni cf. Fr 83 57-61: «et sont envernissé si bien et si soitilment qu'il sont replendissant comme cristaux si que moult loing environ le palés est resplendisans»; Kc 23 13: «e és envernissat axi qu'és tant luent» (e Kf 22 13; Ka 15 14); L 68 5: «et vernice taliter illuminata quod ad modum cristalli et longe valde resplendet»; TA 83 12: «e è sì bene invernicata che luce come cristallo, sicché molto da la lunga si vede lucire lo palagio»; VA LXV 15: «Per le penture èno invernichade, quele cose luxeno si ch'ell è una gran meraveglia»; e P II 9 5, che semplifica il suo modello VA: «Propter huius autem ornamenta atque picturas palatium splendidum est valde»; TB 50 6: «E tutte quelle dipinture sono verniciate, sì ch'elle lucono sì bene ched è una grande meravi-

glia». 34 «Et fra uno muro et l'altro [...] inverso maistro»: il passo presenta qualche riduzione, forse a causa di un *saut du même au même*; come si vede dal confronto con F LXXXIII 25-26 il testo è molto ripetitivo: «Et entre le un mur et les autres de celz qe je voç ai contés, a praeries et biaux arbres es quelz ha **plosors maineres des deverses bestes**: ce sunt cerf blances, les bestes que funt le mouscre, cavriol, daynes et vair, et de plosors maineres des belles bestes. Et toutes les terres dedens les murs sunt plainnes **des cestes beles bestes** for qe les voies dont les homes vont solament». Alla perdita di informazioni si aggiunge la difficoltà nel comprendere struttura e disposizione degli edifici e delle mura, che ha causato la ripetizione di 'prati' dalla pericope precedente: «et li pradi sono dove che passa la zente», dove F ha «for qe les voies dont les homes vont solament». Va segnalato anche il sintagma «da uno ladi inverso maistro»: l'indicazione topografica che chiude il periodo dovrebbe in realtà aprire il paragrafo successivo: F LXXXIII 27: «Et de l'un chant dever maistre a un lac mout grant». 35 «Et sono uno bello lago [...] al suo piaxer»: nel passo manca un dettaglio riportato in altri relatori; la ricorsività del termine 'pesci' nel modello deve aver provocato un *saut du même au même*; cf. F LXXXIII 27: «Et de l'un chant dever maistre a un lac mout grant eu quel a de plosors maineres de **poisonç**, car le Grant Sire hi a fait metre de maintes maineres **poisonç**, et toute le foies qe le Grant Sire velt de celz pesonz en a a sa voluté». – «et questo lago sono serado [...] non puol insire»: rispetto alla vulgata, V omette un'informazione, la presenza di un immissario; vedi F LXXXIII 28: «Et si vos di que un grant flun hi met et **hoisse**, mes si est si ordrés qe nul peisson non poit **hoissir**. Et ce est fait con rees de fer et de raim». La ripetizione del verbo 'uscire', riferito ai fiumi e ai pesci, ha probabilmente provocato la caduta dell'informazione in V. La lezione «chomo redi ordenadamente» presuppone un **chon* letto **come*. In R II 6 24-25 le notizie sono disposte secondo una sequenza diversa: «In queste cave o vero peschiere sono molte sorti di pesci, de' quali il Gran Can ha grande abondanza quando vuole. Et il fiume si parte dall'altra parte della cava et scorre fuori, ma è talmente ordinato et fabricato che nel'entrare et uscire vi sono poste alcune reti di rame et di ferro, che d'alcuna parte non può uscire il pesce»; più esattamente, il passo corrispondente a quello in esame è collocato dopo la descrizione di alcune 'cave' o peschiere volute dal Gran Qa'an. 36 «albori che mai d'inverno nì de instade non geta le foie»: «d'inverno nì de instade» glossa «mai» ed è *hapax* di V. 37 «grando quanto [...] quel monte»: la lezione di V risulta più povera rispetto alla corrispondente di F LXXXIII 31: «Et fust l'albre grant quant il vousist{i}, qu'il ne feïst ce faire. Et en ceste mainere hi avoit les plus biaux arbres dou monde», tanto che viene mantenuta solo la pericope «grando quanto el vuol» = «grant quant il vousist{i}» F. La transizione analettica «et falo portar suxo quel monte» è *hapax* di V (forse da mettere in relazione con

«qu'il ne feist ce faire» di F). 38 «Et anchora el Gran Chan [...] de verde»: dal confronto con F LXXXIII 32: «Et voç di que le Grant Sire hi fait covrir tout cel mont de roçe de l'açur, que est mout vers», la lezione «d'oro» sembra l'esito di una cattiva lettura di «de roçe»; ne consegue anche la banalizzazione del sintagma «que est mout vers», riferito dalla redazione veneziana alla copertura anziché alla colorazione della malachite. 40 «el Gran Chan feze far [...] dapuo' lui»: il palazzo costruito sul modello della residenza del Gran Qa'an è destinato al figlio; solo V, L e R precisano che si tratta del primogenito; cf. L 68 10: «Non longe vero ab hoc principali pallatio factum est aliud pallatium, eiusdem quantitatis et breviter per totum simile primo, in quo manet primogenitus, qui videlicet in imperio debet esse successor»; R II 6 19: «Et dall'altra parte del circuito del palazzo, a riscontro del palazzo del Gran Can, vi è fatto un altro simile in tutto a quel del Gran Can, nel qual dimora Cingis, primo figliuolo del Gran Can». TA 84 1 legge «nipote»; gli altri relatori omettono il dettaglio. Cf. F LXXXIV 2: «en a fait faire le Grant Sire un autre palais senblable au sien, que ne i faille rien. Et ce est fait por ce qe le aie son filz quant el{le} regnara et sera seingnor». L'uso di un tempo al passato («che dovea regnare dapuo' lui») è solo in V. 41 «Et insegnòli [...] chomo proprio el padre»: come dimostra il confronto con F LXXXIV 3 («Le fil Cinchin, qe je vos nomai desovre, qe doit estre seingnor, et toutes celes maineres et celz costumes et celz fait que fait le Grant Kan maintenoit et fasoit, por ce q'el est esleu a sire tantost que le Grant Kan sera mort. Il ha bien bolle et seel d'e<n>pire, mes non pas {s} conplie-mant come a le Gran Sire tant quant il vit»), V presenta una versione abbreviata: nella vulgata si spiega che, alla morte del padre, quando disporrà del potere, il figlio dovrà esercitare modi e costumi paterni; ma finché Qubilai sarà vivo i rispettivi bolli e sigilli saranno diversi (a sottolineare la disparità di ruoli e poteri). In V, dopo aver accennato agli insegnamenti di Qubilai (dettaglio condiviso quasi letteralmente da R II 6 19: «Cingis, primo figliuolo del Gran Can, et tien corte, osservando i modi et costumi et tutte le maniere del padre: et questo percioché dipoi la morte di quello è per haver il dominio»), si afferma genericamente che l'imperatore ha trasmesso i segni del potere al figlio («e deli tute bolle e sezeli delo inperio chomo proprio el padre»). 44 «Questa zitade [...] feze destruzer e ruinar»: rispetto alla pericope corrispondente di F LXXXIV 5: «et le Grant Kaan treuvoir por seç astronique que ceste cité se devoit revelere et faire gran contraire contre l'enpi{e}r», V omette il rimando agli astrologi che predicono al Gran Qa'an la ribellione della città di Chambaluch (*Ganbalu* F) e sostituisce quest'informazione con la conclusione spiccica della vicenda (la distruzione della città ribelle). - «et in quella non romaxe [...] per mezo»: anche in questo passo la sintesi ha prodotto una lezione eccentrica. Nella tradizione il fiume non attraversa la città, ma fa da confine tra la città vecchia, distrutta, e quella nuova, edificata sul-

la sponda opposta; cf. F LXXXIV 6: «Et por ceste chaison le Grant Kaan fist faire ceste cité dejuste celle, qe ne i a qe un flum e' mi»; R II 7 2: «Et trovando il Gran Can per opinione degli astrologhi che la dovea ribellarsi dal suo dominio, ne fece ivi appresso edificar un'altra, oltre il fiume, ove sono li detti palazzi, di modo che nessuna cosa è che le divida salvo che 'l fiume che indi discorre». 45 «Et la zente che abitava [...] Gaidu»: il verbo «rimaxe» sembra dovuto a una ripetizione causata dalla presenza di «romaxe» nella pericope precedente (vedi 41 44): cf. F LXXXIV 6: «Et fist traire les jens de celle cité et metre en la ville q'il avoit estore, qui est apellé Taidu»; più ricca la versione di R II 7 3: «La città adunque nuovamente edificata si chiama Taidu, et tutti li Cataini, cioè quelli che haveano origine dalla provincia del Cataio, li fece il Gran Can uscir della vecchia città et venir ad habitar nella nuova, et quelli di che egli non si dubitava c'havessero ad essere ribelli lasciò nella vecchia, perché la nuova non era capace di tanta gente quanta habitava nella vecchia, la qual era molto grande; et nondimeno la nuova era della grandezza come al presente potrete intendere». - «la qualle erano granda chomo ve ò dito»: la transizione analettica ha il suo corrispondente in una transizione prolettica di F LXXXIV 7: «Elle est si grant com je voç conterai»; probabilmente il responsabile dell'alterazione aveva presente la formula prolettica posta in apertura della sezione precedente (vedi 41 42: «et hora diremo de la grandeza del Chataio»). 47 «et la zima del muro sono grosi tre pasi»: dopo aver fornito particolari sulle fondamenta delle mura della città, il cui spessore tocca i 10 passi, viene data l'indicazione dell'altezza della cinta muraria; probabilmente a causa del carattere ripetitivo della pericope – cf. F LXXXIV 7: ««et» est murés des murs de teres que sunt grosses desout .X. pas et haut .XX., mes voç di qu'elle ne sunt pas si grosse desovre come desout, por ce qe toute foies dou fundement en sus venoient mermant, si que desovre sunt grosses entor trois pas. Elles sunt toutes merlés et blances» – in V sono andate perdute alcune informazioni (indicate con il sottolineato). 48 «Et àno dexe porte»: le porte sono ventidue in F LXXXIV 8; ma la lezione di V è supportata da R II 7 9; Fr 84 33; L 69 3. Discordano TA 84 10 («dieci») e VA LXVII 3 («quattordici»): ma come V legge 'dodici' P II 19 2). 50 «E zaschaduna porta [...] stano dentro»: la pericope è anticipata rispetto alla posizione che occupa in F LXXXIV 13: «Et voç di qu'il est ordree qe chascune porte soit garde por miles homes. Et ne entendés que il gardent por doutance qu'il aient de jens, mes le font por ennonance dou Grant Sire qe laiens demore, et encore qe il ne ventent que les lairons feissent domajes en la ville». La struttura di V è comune a R II 7 9-10: «perché ciascuna porta è custodita per mille huomini. Né credasi che tal cosa si faccia per paura di gente alcuna, ma solamente per honore et eccellenza del signore», che presenta a quest'altezza le stesse informazioni sul numero di guardiani presso le varie porte e sul loro ruolo di rappresentanza del potere del Gran

Qa'an (cf. Andreose 2015c, nota a R II 7 9). L'ordinamento di F trova invece la conferma di Fr 84 51-57; TA 84 12; VA LXVII 12 (e P II 10 3; TB 45 10). Il passo è abbreviato in L 69 3; sopprimono il capitolo VB e Z^{to}. 51 «ch'el se vedeno da una porta al'altra»: se non è l'esito di un'abbreviazione affrettata, la lezione «porta» dipende da un errore di lettura da un esemplare con la forma **parte*; vd per un confronto F LXXXIV 10: «Et si voç di que les rues de la ville sunt si droit et si large que l'en voit de l'une part a l'autra, et sunt ordree si que chascune porte se voit com les autres».

42. 3 «E chonpido 'sto tempo»: la transizione, che sintetizza una pericope più ampia di F LXXXV 4: «Et ensi qe quant il ont gardee cesti .III^M. trois jors et trois nuit», è comune a R II 9 2: «et compiuto il suo termine si cambia un altro». 4 «Et oltra questi [...] non vano a chaxa»: la pericope è attestata soltanto in R II 9 3-5: «Il giorno certamente gli altri novemila non si partono di palazzo, se alcuno non andasse per faccende del Gran Can o vero per cose a loro necessarie, mentre però che fossero lecite, et sempre con parola del loro capitano. Et se fosse qualche caso grave, come se il padre o il fratello o qualche suo parente fusse in articolo di morte, o vero li soprastesse qualche gran danno per il qual non potesse ritornar presto, bisogna dimandare licenza al **signore**. Ma la notte li novemila ben vano a casa», che reca una versione più ricca; e, in maniera abbreviata, in L 70 1: «Reliqui vero .IX^M., et ipsi una cum totis aliis custodes, tota die existunt, licet non in nocte permaneant». Proprio il confronto con R e con L suggerisce a Benedetto (1928, 80) che nella pericope «non vano a chaxa», «quel *non* è certo nato da una cattiva lettura dell'intermediario latino, ove c'era nella sua solita forma abbreviata *vero*». La perdita di parte delle informazioni in V si può spiegare con un *saut du même au même*: prendendo come riferimento R, si può osservare infatti che l'omissione inizia da «Gran Can» e riprende dopo «signore». Per le altre redazioni cf. F LXXXV 4: «et ensi font jusque a tant qu'il ont tuit gardés, et puis commençent de rinchief, et ensi vait tout l'an». 7 «E le tavole [...] le puol veder tute»: il sintagma «sono ben hordenade» trova un riscontro puntuale in R II 10 4: «Et le tavole sono talmente ordinate che 'l Gran Can, sedendo nella sua sedia, può veder tutti», e, in misura meno letterale, in L 71 4: «Estque tabula domini in tali posita situ quod videt undique convivantes, licet sit maxima multitudo»; mentre manca in F LXXXV 8: «Et sunt les tables por tel mainer qe le Grant Sire puet veoir tuit, et ce sunt grandismes quantité», dove gli corrisponde il più generico «sunt [...] por tel mainer»; cf. anche VA LXVIII 7: «et è ordenato dentro la sala in tal modo che 'l Gran Chaan può veder tuti quelli sono a mensa, e senpre ge n'è grande moltitudine». 8 «Et in mezo [...] o altro beverazo»: il passo corrisponde sostanzialmente al testo di F LXXXV 11: «Et eu mileu de ceste sale, ou le Grant Sire tient sa table, est une grant peitere

d'or fin qe bien tient de vin come grant botet; et environ ceste peitere, ce est en chascun chant, e<n> a une plus peitete; et de cele grant vient le vin au bevrages que sunt en celle mandre». V non presenta gli *addenda* (qui in sottolineato) che contraddistinguono R II 10 6: «Et nel mezzo della sala dove il signor senta a tavola è un bellissimo artificio grande et ricco, fatto a modo d'un scrigno quadro, et ciascuno quadro è di tre passa, sottilmente lavorato con bellissime sculture d'animali indorati, et nel mezzo è incavato et vi è un grande et prezioso vaso a modo d'un pittaro, di tenuta d'una botte, nel quale vi è il vino; et in ciascheduno cantone di questo scrigno è posto un vaso di tenuta d'un bigoncio, in uno de' quali è latte di cavalle et nell'altro di camelle, et così degl'altri, secondo che sono diverse maniere di bevande», tranne per un dettaglio, il riferimento a bevande diverse dal vino («in lo qual se tien vin o altro beverazo» V = «secondo che sono diverse maniere di bevande» R). Tuttavia, Andreose (2015c, nota a R II 10 6) segnala che «anche le redazioni Fr (85 43-44: *plaines de bons buvrages d'espices moult fins et de grant vaillance*) e TA (85 11: *di quella grande si cava vino, e de le sue piccole beveraggi*) riferiscono che nei vasi più piccoli si contengono beveraggi diversi dal vino. Questa diffrazione potrebbe derivare da un'ambiguità (o da una lacuna) originaria del testo, che si conserva nel testo francoit.: [...] *et de cele grant vient le vin au bevrages que sunt en celle mandre* (vedi Benedetto 1928, 80-81 app.)». — «chon quello se inpi [...] et chussi fano ale done»: il passo è abbreviato, con qualche perdita informativa. Rispetto a F LXXXV 13-14 («Et ausint en ont entre deus dames: un de celz grant et deus coupes, comant ont les homes. Et sachiés qe cesti verniques et cestes chouses sunt de grant vaillance, et voç di que le Grant Sire ha si grant vaicellemant d'or et d'arjent que ne est homes que ne les veist qe les peust croire»): (a) è stato omesso l'esordio della pericope (in cui si spiega come il vino e le altre bevande vengano prelevati dal cratere posto al centro della stanza); (b) «chope» rende in modo non del tutto preciso *vernique* ('vaselli verniciati'; sul termine cf. Reginato 2017, 78-83; Andreose 2018, 131-6); (c) la misura empirica della capacità dei vasi (una capienza tale da soddisfare 8-10 uomini) appare semplificata in V, che mantiene solo l'estremo maggiore; (d) la lezione «suxo do homeni chontrafati ch'è suxo la mensa» è un *hapax* di V; il termine contraffatto significa «modificato ad arte per ingannare, falsificato, falso (anche fig.); in abito d'altra persona, travestito» (cf. TLIO e TB s.v. «contraffatto»); benché poco oltre il testo ramusiano parli di due giganti a guardia delle porte (R II 10 10: «A tutte le porte della sala, o vero di qualunque luogo dove sia il signore, stanno duoi grandi huomini a guisa di giganti, uno da una parte l'altro dall'altra, con un bastone in mano»), la lezione di V è probabilmente l'esito indipendente di un errore di traduzione. In effetti «homeni chontrafati» sembra corrispondere sommariamente a F: «entres» (= «contra») «deus homes» (= «homeni»); e il sintagma «ch'è suxo la mensa» a «que sie-

ent a table» di F. Per le altre redazioni cf. R II 10 7: «Et in detto scriigno stanno tutti i vasi del signore, co' quali si porge da bere, et sonvi alcuni d'oro bellissimi, che si chiamano 'vernique', le quali sono di tanta capacità che ciascuna, piena di vino o vero d'altra bevanda, sarebbe a bastanza da bere per otto o dieci huomini; et a ogni due persone che seggono a tavola si pone una verniqua piena di vino con una 'obba', et le obbe sono fatte a modo di tazze d'oro che hanno il manico, con le quali cavano il vino dalla verniqua, et con quelle bevono, la qual cosa si fa così alle donne come alli huomini»; Fr 85 44-50; Kc 27 7; L 71 6; TA 85 12; VA LXVIII 13-14; P II 13 4-5; TB 45 27-29. 10 «azò che 'l fiado [...] del Gran Chan»: la lezione «sule man» ha come equivalente in F LXXXV 15: «en le viandes»; si può ipotizzare come base un antigrafo volgarizzato con la forma *vianda (di cui si registra un'occorrenza in 31 13), e uno scambio grafico tra le sequenze di lettere *uan-/man*. Non si ricavano elementi aggiuntivi dal confronto con R II 10 13: «a questo effetto, acciò che il loro fiato non respiri sopra i cibi et sopra il vino del Gran Can».

43. 1 «el Gran Chan [...] et fo de luni»: la lezione «et fo de luni» è una banalizzazione di 'della luna (di settembre)'; F LXXXVI 2: «et le Grant <Kan> fu nes a les .XXVIII. jors de la lune dou mois de setembre». La stessa traduzione banalizzante è attestata in TA 86 2: «E 'l Grande Kane nacque a di XXVIII di settembre in lunedì» (cf. Bertolucci Pizzorusso 1975, 135 nota 2). Per β''', in assenza di Z^{to}, che omette il capitolo, cf. il testo di R II 11 1: «qual nacque alli ventiotto della luna del mese di settembre». – «et per el simel [...] zintilomeni e chavalieri»: la lezione «zitadini» è attestata esclusivamente in V; l'impiego di un verbo causativo («fano vestir») accentua il ruolo diretto del Gran Qa'an nella cura dei dettagli della festa. Le persone coinvolte nei festeggiamenti sono diecimila in V, dodicimila in F, ventimila in R. Cf. F LXXXVI 4: «Et bien .XII^M. baronç et chevalers se vestent cum lui», e R II 11 2: «et ben circa ventimila baroni et soldati si vestono d'un colore et d'una maniera simile a quella del Gran Can»; Z^{to} omette il capitolo. – «de valor de zinquemilia bisanti»: le vesti valgono diecimila bisanti in F LXXXVI 4. – «et queste tal vestimente [...] fano»: la transizione anticipa compendiosamente un dettaglio che sarà esposto nel paragrafo successivo, l'uso delle vesti in tredici occasioni ogni anno; la transizione corrispondente in F LXXXVI 4 presenta un carattere analettico: «et de cesti tielz en hi a plusors». 2 «Et quando el Gran Signor [...] tre-dexe fiade all'ano»: il passo costituisce un *addendum* rispetto ad α; l'aggiunta trova un riscontro nel testo più particolareggiato di R II 11 3: «Et quando il signore si veste alcuna vesta, questi baroni similmente si vestono d'una del medesimo colore, ma quelle del signore sono di maggior valuta et più preciosamente ornate; et dette vesti d'i baroni di continuo sono apparecchiate: non che se ne facciano ogni anno, anzi durano dieci anni, et più et manco» (e cf. la nota di Andreose

2015c). 6 «Molti homeni viono [...] grazia al Gran Signor»: la lezione «signoria over ofizio, o [...] grazia» potrebbe non essere un'innovazione di V; il confronto con la tradizione mostra che, a fronte di alcuni relatori in cui è attestato un solo termine dei tre registrati in V (F LXXXVII 3: «et ce sunt celz qe vuelent demander qe el lor donet aucune seigneurie»; L 72 5: «similiterque faciunt omnes qui intendunt aliquod dominium impetrare»; Fr 86 29-30: «chascun atout granz presenz pour demander graces du Seigneur»; TA 87 1: «anco lo presenta chi da lui vuole alcuna signoria»), altri presentano una dittologia (VA LXX 2: «e ancora quelli che vogliono domadar dal signior alchuna grazia o alchuna signoria si li porterà grandi presenti» e P II 14 4: «omnes reges, principes et barones qui eius sunt iurisdictioni subditi donaria regi mittunt; qui autem volunt gratias vel officia mittere, petere petitiones suas XII baronibus porrigunt qui sunt ad hoc officium constituti per quos ad omnia respondetur»; con una modifica della struttura sintattica R II 11 5: «et vengono assaissimi huomini con presenti, che pretendono impetrare gratia di qualche dominio»). Infine TB 46 9 riporta tre termini: «Ancora tutti quegli che vogliono domandare grazia o dono o signoria alcuna al signore». Va considerata a parte la lezione di K, che presenta una pericope relativa alla stesura di promemoria da parte dei baroni: Kc 28 3-4: «E aquest yorns de la sua nativitat, dóna moltz de presens e atressí li n són donatz moltz, axí que no ha seyor al món qui tants grans dons fassa con aquest. E totz so que li és tramès, reeben XII homes honratz qui u scriuen tot per ferne memòria al senyor» (cf. Kf 27 4; Ka 17 5 e le osservazioni di Reginato 2015-16, CCC nota 138). 7 «Onde el Gran Chan [...] chomo li chonvien»: i baroni prescelti dal Gran Qa'an sono 12 nelle altre redazioni. La cifra iperbolica di dodicimila indicata da V si può spiegare alla luce di 43 1: «et per el simel fano vestir diexemilia zitadini, zintilomeni e chavalieri», dove «diexemilia» è errore per «.XII^M.», con riferimento ai gentiluomini insigniti dell'onore di vestire di bianco come il Signore (F LXXXVI 4: «Et bien .XII^M. baronz et chevalers se vestent cum lui, dou color et d'une mainere semblable a cel dou Grant Sire»): nel passo in esame siamo quindi di fronte, probabilmente, a una semplice ripresa. Il sintagma «benefizi o signorie ôfizio» ricorre mantenendo i tre termini, coerentemente con 43 4; in genere i relatori mantengono i termini riportati in precedenza (con l'eccezione di Fr 86, VA LXX; L 72; P II 14 che accorciano il passo; il capitolo manca in VB); cf. F LXXXVII 4: «Et le{s} Grant Sire a esleu .XII. baronz que donent le seingneurie a cesti tielz homes selonc qe a chascun s'afiert»; R II 11 5: «et il gran signore ordina alli dodici baroni sopra di ciò deputati che diano dominio et reggimento a questi tali huomini, secondo che a loro si conviene»; Fr 86 30-32: «Et ke Grant Sire a esleu .XII. barons qui sont [ordenez] seur ce fait a donner a chascun ce qu'il leur semble qu'il appartient»; TA LXXXVII 2: «E 'l Grande Sire à XII baroni che donano queste segnorie a questi cotali, secondo che si conviene»;

VA LXX 2: «in quel dì el re à dodexe baroni che risponde a quelle petizion»; TB 46 10: «Lo re si à eletti dodici baroni che rispondono a quelle petizioni». 8 «Et in quelli <...>»: manca un equivalente di «jor»; cf. F LXXXVII 5: «Et en cestui jor». – «tuti i christiani [...] li soi dii»: di «Zudei» non si trova menzione in F LXXXVII 5: «Et en cestui jor toç les ydres et toç les cristienç e toç les saraçin et toç les generacion des jens font grant orasion et grant progere a les ydres et a les lor dieu». La lezione è attestata invece in VA LXX 3: «E in quela festa tute le zente che sono sotoposti ala segnioria del Gran Chaan chovien far grande honore ai soi dii - zioè cristiani, tartari, zudei, saraxini e tuta zente» (e in P II 14 5, fedele al suo modello: «Oportet etiam ut omnes populi, cuiuscumque sint fidei, sive Iudei sive christiani sive etiam Saraceni, Tartari, ceterique pagani, deos suos solemniter invocent»; mentre abbrevia TB 46 11: «tutti gli uomini e femine, grandi e piccioli»). Se non si tratta di altrettante interpolazioni, la lezione di V potrebbe rinviare a un testo più ampio, in cui venivano citati gli Ebrei, e, come avviene in L 72 6, i Tartari («Hac eciam die quecumque gentium generaciones sub ipso existentes, tam Tartari quam ydolatre, tam Sarraceni quam eciam christiani, maximis orationibus deum exorant»). Le altre redazioni non si discostano da F; cf. Fr 86 34-38; R II 11 6; TA 87 3. Il passo manca in Kc 28 (Kf 27; Ka 17). 10 «El è vero che l' so ano chomenza a dì primo frever»: l'indicazione del giorno esatto («a dì primo frever») si trova anche nella rubrica introduttiva di R II 12: «Della festa bianca, che si fa il primo giorno di febraio, che è il principio del suo anno, et la quantità de' presenti che gli sono portati, et delle cerimonie che si fanno a una tavola dove è scritto il nome del Gran Can»; e nelle due redazioni derivate da VA: cf. P II 15 1: «In die vero Kalendarum februarii, die scilicet primo anni secundum Tartarorum computum, Magnus Kaam et omnes Tartari, ubicumque sunt, festum maximum faciunt» e TB 46 12: «Ancora si fae lo Gran Can e tutti gli altri Tartari in calende di febraio molto grande festa». La precisazione manca per contro in F LXXXVIII 2: «Il est voir qu'il font lor chief d'an le mois de fevrer; et le Grant Sire et tous celz que sunt sotopost a lui en font une tel feste com je voç conterai» e in α. La festa bianca non viene mai nominata in V; in tutto il capitolo i richiami a tale festa sono sostituiti da quelli alla 'corte'. 11 «li chamerieri»: banalizzazione per **chavalieri*. 12 «Et in quel dì li vien aprezentadi assè chavalli bianchi»: come in altri passi, anche in questo si coglie la tendenza di V a non offrire quantificazioni precise; ad «assè» corrisponde in F LXXXVIII 7 «plus de .C^M.». Come V anche R II 12 3: «Presentasi al Gran Can in questo giorno gran quantità di cavalli bianchi molto belli» e L 73 4: «Adhuc eciam Magno Cani presentantur tali die equi totaliter albi in maxima quantitate». – «i quali drapi sono lavoradi [...] altri animali»: la lezione «lioni» è *hapax* di V; «e de molti altri animali» non ha riscontro in F LXXXVIII 8: «Et encore celui jor hi vienent les sien leofant, qe bien sunt .V^M., tuit covers de biaus dras en-

tailliés a testes et a osiaus», ma, come osserva Andreose (in Simion, Burgio 2015, nota a R II 12 5), trova un parallelo in R II 12 5: «Item in quel giorno vengono tutti gli elefanti del signore, che sono da cinquemila, coperti di drappi artificiosamente et riccamente lavorati d'oro et di seda, con uccelli et bestie intessuti» e in P II 15 4: «In hoc etiam festo omnes elephantes regis ducuntur ad curiam qui sunt numero circiter quinque milia, qui omnes subvestiti sunt coopertura pulcherrima et varia, super quam consute sunt de panno ymagines bestiarum et avium», e «permette di ipotizzare che il capostipite di F leggesse non 'testes' ma 'bestes'». – «do chofini molto beli, pieni de arzentiere e fornimenti d'oro»: ad «arzentiere» ('argenteria') corrisponde in F LXXXVIII 8 «vacellament» («et sunt plein de vacellament dou seingnor et des riches arnois por celle cort blanche», e in R II 12 5 «vasi»: «duoi scrigni, pieni di vasi et fornimenti»). Non si trovano corrispondenze letterali a livello lessicale neppure nelle altre redazioni. Per contro, «fornimenti» è attestato anche in R (cf. Andreose 2015c, nota a R II 12 5). 13 «Anchora vengo molti chavali [...] ala chorte»: (a) la lezione «chavali» è l'esito della banalizzazione di un antigrafo con la forma **chameli*; (b) «chorte» corrisponde a F LXVIII 9 «feste» («Et encore hi vienent grandissime quantité de gamiaus, ausi corste de dras, et sunt chargés des chouses beçugnables a scele feste»); nell'it. ant. il termine 'corte' può riferirsi a un ricevimento «che può durare anche più giorni, per festeggiare un'occasione (per es. le nozze o il cavalierato). Anche il luogo, solennemente addobbato, dove questo si svolge» (TLIO, s.v. «corte 5»). La variante si trova anche in R II 12 6: «Vengono dipoi molti camelli coperti di drappo di seda, carichi delle cose per la corte necessarii». 14 «e pixor altri hofiziali, retóri [...] al Signor»: la pericope presenta due elementi di scarto rispetto alla tradizione: (a) in V è stata modificata la struttura sintattica rispetto a F LXXXVIII 10: «et maintes autres oficiaus et regior de jens et de teres et des host vienent en la grant sale devant le seingnor»; (b) a «des host» corrisponde «in ponto». L'espressione significa anche 'bene armati', ma non è chiara l'eziologia rispetto alla lezione attestata nella tradizione. R II 12 7 presenta un testo affine a F: «et molti altri che hanno officii, et rettori delle genti, delle terre et delli esserciti entrano nella sala principal avanti il gran signore». Per le altre redazioni cf. Fr 87 39-40: «et maint autre official de la terre d'entour vienent en la grant salle devant le Grant Sire»; L 73 6: «adhuc officiales curie et principales homines in maxima sala domini coram ipso ordinate conveniunt»; TA 88 6: «e molti altri oficiali e rettore di terre, di gente e d'oste, vegnon a la sala dinanzi al Grande Kane»; VA LXXI 11: «e molti altri ofiziali del re, chapetani e retori de tere e d'oste, vienno tuti ala gran sala davanti dal segnior» (P II 15 5: «prefecti, officiales ad magnam regis aulam conveniunt, et qui in ea locari pre multitudine nequeunt in aulis collateralibus congregantur»; TB 46 17: «tutti li re e duchi e marchesi e tutti altri baroni e tutti famigliari e ufficiari

del Gran Can tutti s'aprezentan dinanzi da llui personalmente»). Il passo manca in K (Kc 28; Kf 27; Ka 17). 15 «et driedo questi sono li re [...] hordenadamente seradi»: la pericope «et essendo tuti chussi hordenadamente seradi» non ha corrispondenza letterale nelle altre redazioni; cf. F LXXXVIII 11: «après sunt les rois, et après lex dux, et puis toutes les ordres le une après le autre, ensi com il estoit convenable»; «seradi» vale 'compatti', 'serrati'. Cf. anche R II 12 8: «doppo questi sono i re, doppo i re i duchi, et dipoi tutti gli ordini, un doppo l'altro, come è conveniente». 16 «Et sopra tuti sentano [...] el vostro Signore!»: la lezione «el gran papa» è probabilmente una glossa di V, desunta dal riferimento al «gran parlato»; cf. F LXXXVIII 12: «Et quant il sunt tuit asetés, chascun en son leu, adonc se leve un grant prolés et dit a haute vos: 'Enclinés et adorés!'»; R II 12 9: «allhora un grande huomo, come sarebbe a dire un gran prelato». La forma metatetica «parlato» si trova anche in TA 88 9 (cf. Bertolucci Pizzorusso 1975, 137 nota 9). 19 «Et fato questo [...] Chan dito de sopra»: il verbo «adora» è solo un V; cf. F LXXXVIII 15: «Et quant il ont tuit ce fait, adonc se font les preçent qe je vos ai contés, qe sont de si grandissime vailance et si riches»; Fr 87 57-60: «Puis se retourne chascun en son lieu, et quant il ont ce fait, si font chascun les presens que je vous ay contez, qui sont de grant vaillance et moult riche»; L 73 6: «Hiis omnibus peractis, supradicta dona quilibet exhibet Magno Cani»; R II 12 14: «Il che fatto, tutti ritornano alli luoghi suoi, et allhora si presentano i doni che habbiamo detto»; TA 88 12: «Quando àno così fatto, alotta si fanno li presenti ch'i' v'ò contato, che sono di grande valuta»; VA LXXI 17: «E fato questo chon gran reverenzia, zaschadun torna al suo luogo, e poi zaschun fa el suo prexente in prexenzia del re, e queste è chosse de gran valor» (P II 15 7: «Hac nepharia thurificatione completa, quilibet in conspectu regis offert propria enzenia de quibus est dictum supra»; TB 46 25: «E poi ciascuno fae lo suo presente in prezenza del signore»). – «et tuti senta [...] tute le done»: la pericope è abbreviata; V condensa nel sintagma «et chussi tute le done» la descrizione articolata delle tavole e della posizione delle donne della famiglia regale, rinviando rapidamente con una transizione analettica a quanto già narrato in precedenza; cf. F LXXXVIII 17: «Et quant les tables sunt mises, adonc s'asient les jens si ordreamant com je vos ai contés autres foies, car le Grant Sire siet a sa aute table et avec lui, da la senestre part, sa premier feme, et nul autre ne i siet pas; puis seent tous les autres en tel maineres et si ordreamant com je vos ai contés, et toutes les dames meisme sient da la partie de l'anperaïces, ensi com je vos ai contés. Il tient table tout en tel mainere com je voç ai devisé l'autre foies». Una riduzione in parte simile è operata nella parte finale della pericope da R II 12 14: «et le genti sentano a tavola, al modo et ordine detto negl'altri capitoli, così le donne come gli huomini»; cf. Andreose (2015c, nota a R II 12 14). 21 «Nui avemo dito [...] in chavo del'ano»: il lemma «chorte», come altrove in questo

capitolo, va inteso nell'accezione di «festa»; vedi 43 13. 22 «dodexemilia so zentilomeni [...] i 'fedeli del prossimo del Signor'»: si tratta dei *quecitain*, guardie destinate agli incarichi più solenni. La resa «fedeli del prossimo del Signor» non è molto accurata e sembra l'esito di una cattiva traduzione da un modello latino con un sintagma come **domini proximi fideles*; con **proximi* interpretato come genitivo singolare anziché come nominativo plurale attributo di **fideles*. L'ipotesi trova un appiglio testuale nella lezione «proximi fideles domini» di L 74 1. F LXXXIX 2 legge: «.XII^M. baronz, que Quecitain sunt apellés, que vaut a dire les prosimen feoilz dou seingnor». 23 «Et dàli a zaschun [...] lavorada sotilmente»: confrontato con F e di R, il testo di V risulta lacunoso, malgrado contenga un dettaglio aggiuntivo, «d'oro» («chon fili d'oro e d'arzento», confermato da R, vedi *infra*); «chremexin» sembra dipendere dal fraintendimento di 'camuto'; secondo Andreose (2015c, nota a R II 11 2), «si può ipotizzare che l'antigrafo di V - a cui la fonte perduta di R era prossima - leggesse «*çonam auream [...] de camuto*' o qualcosa di analogo, che poi l'autore di V ha frainteso». Cf. F LXXXIX 4 che introduce infatti, accanto alla cintura d'oro, delle calze di camuto: «Il a encore doné a chascuns des cesti .XII^M. baronç une ceinture d'or mout belle et de grant vaillance; et enchore doné a chascun chausemant de camu laboré de fil d'arjent mout sotilmant qui sunt mout biaux et chieres». Al netto di un montaggio differente delle informazioni, mutuato da P (cf. la nota di Andreose 2015c), R II 11 2 descrive una cintura di camoscio (non di camuto), e delle calze di materiale imprecisato: «et insieme con la veste a tutti vien data una cintura di camoscia lavorata a fila d'oro et d'argento molto sotilmente, et un paro di calze». 24 «Et sono ordenado [...] el Signor»: secondo la vulgata in ciascuna delle tredici grandi feste viene prescritto ai baroni di indossare l'abito appropriato; in V l'assenza del rinvio agli abiti ha prodotto una banalizzazione: i dodicimila baroni hanno l'obbligo di partecipare a tutte le feste del Gran Qa'an; cf. F LXXXIX 6: «Et a chascune feste de les .XIII. est ordree le quelz de cesti vestimenz se doit vestir». L'impressione è quella di una resa per riconoscimento di singoli dettagli («Et sono ordenado» V = «est ordree» F; «che questi dodexemilia» = «les .XIII.»? F; «in zaschaduna festa» V = «Et a chascune feste» F), senza però controllo dell'insieme. R II 11 2: «et queste tali veste sono deputate solamente in feste tredecì solenni, le quali fanno i Tartari con gran solennità secondo tredecì lune dell'anno, di maniera che, come sono vestiti et adornati sí riccamente, parono tutti re» (qui Ramusio fonde una serie di elementi ricavati da due capitoli distinti, come osserva Andreose 2015c, nota a R II 11 2: «R fonde assieme dettagli attinti dalle due sezioni - il capitolo dedicato alla festa per la natività del Gran Can e quello sull'abbigliamento della guardia imperiale nella Festa bianca»). 25 «Et questi zintilomeni [...] adornadi»: il testo di V riferisce ai baroni le caratteristiche che nelle altre redazioni sono attribuite ai loro abiti; cf.

F LXXXIX 7: «Et ausi le Grant Sire en a .XIII. senblable a seç baronç, ce est de couleur, mes il sunt plus nobles et de greingnor vaillance et mielz aornés». 26 «Et in la festa [...] non se pol dir né pensar»: il testo di F LXXXIX 8 è più preciso sulla quantità di abiti: 156 mila: «Or voç ai devisé des .XIII. vestimens que ont les .XII^M. baronç da lor seingnor, qe sunt entre tuit .CLVI^M. vestment, si chier et de grant vaillance com je voç ai contés, que vailent si grant moutitude de treçor qe a poine se poroit conter les nunbres, sanz le centures et les causement qe ausint vailent treçor asseç». V 'recupera' le calze, accanto alle cinture, a conferma della lacunosità di 43 23. 28 «Domentre che 'l Gran Signore [...] zercha quaranta zornade»: in base al valore attribuito al sintagma «ch'è li atenda» il passo può essere interpretato in modi diversi; intendo: 'egli ordina che tutta la gente che si trova lì custodisca il luogo dove lui abita nel raggio di quaranta giornate' (quindi «atenda» nell'accezione di «occuparsi; stare attento, badare, rivolgere la propria cura», per cui cf. GDLI s.v. «attendere 7»). Il testo di F XC 2 presenta una versione più chiara e più ricca: «Or sachiés de voir qe endementiers qe le Grant Sire demore en la cité dou Catai ces trois mois, ce sunt decembre et jener et fevrer, il ha establi qe .LX. jornee, environ la ou il est, toutes jens doivent chacer et oiseler, et est establi et ordree ce: qe chascun seingnor de jens et de terres qe toutes grant bestes, come sunt sengler sauvajes et cerf et daines et cavriolz et horses et autres bestes, li doivent apporter, ce est a dire la greingnor partie de celles grant bestes». 31 «azò che 'l Signor faza de quelle choltre, de quelle ch'el dorme»: il confronto con la lezione di F XC 5: «por ce que le seingnor en fait faire toutes sez beicoignes de fait d'armes et des hostes», non lascia dubbi sulla cattiva lettura di V; se «dorme» si spiega da una forma volgare *d'arme, più complessa è l'eziologia della lezione «choltre»: forse esito di cattiva lettura da un lemma come *chuore o simili, attestato in VA LXXIII 4: «e quelle chuore se adovrano in fati d'arme et a oste»? La pericope è stata comunque aggiustata per far tornare un senso compiuto. Il testo di R II 13 3 non si discosta da α: «acciò che il signor possa far fare le cose necessarie, cioè per conto dell'arme et esserciti». 33 «molti lionpardi [...] bestie e chazarle»: la seconda parte della pericope, «ed e{n}zia{n} sono molti prestì a piar bestie e chazarle», ha in apparenza carattere ridondante; in realtà il confronto con F XCI 2-3: «enchore sachiés qe le Grant Sire a bien leopars aseç, qe tuit sunt bon da chacer et da **prendre bestes**. Il ha encore bien grant quantité de leus cerver que tuit sunt afaités a **beste prandre** et mout sunt bien a chacher», permette di individuare un *saut du même au même*. - «lioni, mazor cha cavalli de Babilonia»: alla lezione «chavalli» corrisponde in F XCI 4 il pronome «celz» («Il ha plosors lyons grandisme, greingnors aseç qe celz de Babilonie»). 34 «li vien metudi in cheba [...] suxo chari»: la lezione «chavriol» si può ricondurre a un errore d'anticipo (il termine ricorre più volte nel capitolo). F XCI 5 ha «chien petit». - «et an-

chora sono molto ati [...] ne pia»: il testo è lacunoso: l'abilità nella caccia descritta in questa pericope è infatti riferita, nella corrispondente di F, alle numerose aquile (di cui non si fa menzione in V); cf. F XCI 6: «Il a encore grant moutitude <de> aiglies qe sunt afaités a prandre leus et voupes et dain et chavriou, et en prennent asseç». – «et i lovi sono molto grandi [...] che non sia prexo»: la lacunosità di questa pericope e delle precedenti suggerisce che in corrispondenza di questo capitolo il modello fosse guasto o poco chiaro; cf. F XCI 7: «Mes celles que sunt afaités a prendre leus, sunt mout grandissimes et de grant poissance, car sachiés qu'il ne est si grant leus qe escanpe devant celle aigle qu'il ne soit pris». Nella vulgata non sono i lupi ad essere grandi, ma le aquile già descritte in F XCI 6. 36 «et questi sono quelli che tien li chani dele chaze»: in V manca l'informazione per cui i fratelli Baian e Mingan ricoprono la carica di 'cuiuci'; cf. F CXCI 3: «Il sunt apellés cuiuci, qe vaut a dire celz qe tienent le chien mastin». Difficile stabilire se si tratti di un'omissione intenzionale, dovuta alla difficoltà dell'esotismo; se in questo punto il modello si presentasse guasto; o, ancora, se la caduta sia accidentale. 39 «si che in la chaxa sono gran moltitudine de chani»: la lezione «in la chaxa» non ha altre attestazioni; non è chiaro se l'ultimo copista intenda «chaxa» nell'accezione di 'casa' o di 'caccia'. 40 «chon diexemilia homeni da una parte et chon quatromilia chani»: i cani che accompagnano i fratelli sono cinquemila in F XCII 7: «et con bien .V^M. chienz». 41 «Et questi tiene el spazio [...] non li puol schanpar»: il passo presenta delle differenze rispetto a F XCII 8: «Il vont tuit joust le un le autre, auque loingne, si qu'il tienent plus d'une jornee: il ne treuvent nulles bestes sauvajes que ne soit prese». In F manca il riferimento alla manovra con cui gli uomini si compattano («restrenzandosse insenbre»), dettaglio che Benedetto (1928, 86) registra in apparato; in V manca la pericope corrispondente a «Il vont tuit joust le un le autre, auque loingne».

44. 2 «diexemilia falchonieri [...] per oxelar ali monti»: la lezione «ali monti» è isolata nella tradizione, che legge 'per le riviere'; cf. F XCIII 3: «Il moine avech lui bie<n> .X^M. fauchoner et porte bien .V^C. gerfauç e fauchon pelerin et fauchon sagri en grant habundance; et encore portent en grant quantité des hostor por oiçeler en rivier». Alla precisione di F, che indica il numero di rapaci (cinquecento) si oppone «gran moltitudine», che anticipa «en grant habundance» di F; come V si comporta R II 16 1: «et con lui cavalcano ben diecimila falchonieri, i quali portano con loro gran moltitudine di girifalchi, falconi pellegrini et sacri et gran quantità di astorri, per conto d'uccellare per le riviere»; cf. Andreose (2015c, nota a R II 16 1). Il capitolo è omissso da Z^{to} e VB. 3 «Et non li tien tuti [...] a lui par»: la lezione «in più parte», dove F XCIII 4 legge «sa et la» («Mes ne entendés qu'il le teingne tuit ho soi en un leu, mes il les part sa et la, a .C. et a .CC. et

a plus») trova una corrispondenza letterale in R II 16 2: «in molte parti». La pericope presenta anche un'incidentale, «segondo chomo a lui par», che ha la conferma di Fr e VA; cf. Fr 92 9-12: «Mais n'entendez pas que il les tiengne tous en un lieu, mais les depart ça et la, ça .C. et la .CC., et plus en un lieu qu'en un autre, si comme bon leur semble»; VA LXXVI 3: «E portano questi oxieli za e llà, a zento e a duxento, sechondo che par a loro» (così TB 46 45: «E non portano questi uccelli, ansi gli lasciano andare qua e là come piace loro»). 6 «et chussi li altri che sono chon elo»: la pericope rappresenta un'innovazione di V; cf. F XCIII 6: «Et quant le Grant Sire fait geter seç osiaus, il ne est mester qe celz qe les getent aillent elz derieres». Si tratta di un'anticipazione di quanto si legge nel paragrafo successivo di F, facilitata dal contesto ripetitivo: F XCIII 7: «Et tous les osiaus dou Grant Sire, et encore celz des autres baronç»: la pericope segue la menzione degli uccelli del Gran Qa'an: «Et tous les osiaus dou Grant Sire», citati anche nel paragrafo precedente: «Et quant le Grant Sire fait geter seç osiaus», paragrafo in cui V aveva inserito la proposizione in esame. Cf. anche R II 16 3: «Et quando il gran signor comanda che si gettino gli uccelli, non accade che quelli che li gettano habbino a seguitarli». 7 «Zamai nessun oxello se puol prender, [...] chognossudi»: «prender» è errore per *perder, subito corretto dal copista tramite la glossa «zoè ch'el se perda». Viene asciegata l'informazione relativa alla targhetta d'argento con il nome del proprietario del rapace (si trova soltanto l'indicazione generica di una «schrita al pè»). Cf. F XCIII 7: «Et tous les osiaus dou Grant Sire, et encore celz des autres baronç, ont une petite table d'arjent as piés en la quel est escrit les nom de cui il est et qui lle tient, e por ceste mainere est le osiaus conneu tant tost qu'il est pris»; R II 16 4: «Et tutti gli uccelli del Gran Can et degli altri baroni hanno una picciola tavoletta d'argento legata alli piedi, nella quale è scritto il nome di colui di chi è l'uccello et chi l'ha in governo: et per questo modo, subito che l'uccello è preso, si conosce immediate di chi egli è et ritornasegli». 8 «Et questo sono perché [...] delo oxello»: la prima parte della pericope, isolata nella tradizione, ha l'aspetto di una glossa inglobata nel testo; cf. F XCIII 8: «Et se l'en ne set de cui il est, <est> aporté a un baron». La lezione «axeno» è cattiva lettura per 'uccello' (F XCIII 8 ha «osiaus»), agevolata dalla contiguità del termine «chavallo». 9 «e de prexente 'la i son tolta [...] vergogna»: la pericope costituisce un'innovazione priva di conferma nelle altre redazioni; cf. F XCIII 9: «Et celz qe ont perdues les couses s'en vunt a ceste baronç et, ce lui le a, le la fait rendre tout mantinant»; R II 16 5-6: «et se alcuno trova qualche cosa che sia persa et non la porti al barone, è reputato ladro. Et tutti quelli che perdono cosa alcuna vanno da questo barone, il qual gli fa restituire le cose perdute». 10 «azò se alguno à trovado alguna chossa sì la debia portar a llui»: la pericope corrispondente di F XCIII 10: «por qe cele qe o<n>t perdues les chouses les voient erament», mette

l'accento non su colui che trova gli oggetti perduti e li deve consegnare, come fa V, ma su coloro che hanno perduto le proprie cose, e, grazie alla visibilità garantita al barone dalla posizione elevata del suo gonfalone, riescono a raggiungerlo e a recuperare i propri beni. 12 «Et quando el Signor vano [...] de pani d'oro»: il periodo asseconda lo sviluppo di α ; cf. F XCIII 13: «Et le Grant Sire vait toutes foies sor quatre leofant, la o il a une mout belle chanbre de fust, la quel est dedens toute couverte de dras a or batu, et dehors est de cuir de lion coverte»; contro R II 16 9 che presenta due *addenda* piuttosto corposi: «Et il Gran Can sempre va sopra duoi elefanti, o vero uno, specialmente quando va ad uccellare, per la strettezza d'i passi che si trovano in alcuni luoghi, imperoché meglio passano duoi o vero uno che molti; ma nell'altre sue faccende va sopra quattro, et sopra quelli vi è una camera di legno nobilmente lavorata, et dentro tutta coperta di panni d'oro et di fuori coperta di cuori di leoni, nella qual dimora continuamente il Gran Can quando va ad uccellare, per essere molestato dalle gotte». 13 «Et sono in chonpagnia [...] solazo»: accanto ai dodici gentiluomini che accompagnano Qubilai nelle battute di caccia con l'elefante, compaiono «dodexe muier»: la presenza femminile dipende forse dalla suggestione esercitata dai capitoli attigui (che descrivono la corte, le feste e le concubine del Gran Qa'an). - «et quando li vede vegnir l'aquila per aiere lor chiama el Signor»: la lezione «l'aquila» è un errore per 'gru'; cf. F XCIII 16: «Et si voç di que quant le Grant Sire alera en ceste canbre sus le leofant, et des autres baronz qe chauchent environ lui li di«e»nt: «Sire, grues passent!». È possibile che, in un modello già volgarizzato, un primitivo **lagrue* sia stato letto **laguie*, e separato di conseguenza («aguia» compare in 12 5, anche se la forma maggioritaria nel testo è «aquila»); segnalo anche che R II 16 11 parla di «grue o altri uccelli»: «Et gli altri che cavalcano d'intorno fanno intendere al signor che passano le grue o altri uccelli» (il dettaglio sembra mutuato da P II 19 4: «cum vident fagianos vel grues aut aves aliunde transire»): cf. Andreose (2015c, nota a R II 16 11). - «et quello averze una porta di sopra e lassa andar li zifalchi»: il testo di V presenta una banalizzazione rispetto alle altre redazioni, dovuta alla difficoltà di immaginare la struttura della camera di legno durante la caccia; cf. F XCIII 17: «Et le Grant Sire fait descovrir la chanbre desovre et adonc voit les grues; il fait prendre celz gerfaus qu'il vuel{en}t et le laisse aler, et celz gerfaus plusors foies prennent les grues», e R II 16 11: «et egli fa levar il coperchio di sopra della camera». 15 «Or questo Signor [...] chiamato Chatai»: «Chatai» è l'esito di una banalizzazione; il luogo descritto è infatti Cacciar Modun; cf. F XCIII 21: «Et quant il a tant alés qu'il est venu a un leu qe est apellés Cacciar Modun». - «et là trova li soi pavioni destessi, et quelli d'i so fioli e dela so zente»: la pericope appare compendiata rispetto a F XCIII 21: «adonc treuve illuec tandu sez pavilonz et de seç filz et de seç baronz et de sez amie, qe bien sunt plus de .X^M. mult

biaus et riches»: mancano i riferimenti alla compagnia di baroni e amiche, alla bellezza e alla ricchezza delle tende che compongono l'accampamento. 16 «la tenda la qual lui tien la chorte [...] mille cavallieri»: la lezione «la chorte» è una mia correzione; il manoscritto legge «la choverta»; cf. F XCIII 22: «Et voç deviserai comant est fait son pavilon. Il est si grant la tende la o il tient sa cort et bien si grant que hi demorent sout .M. chevalers»; R II 16 13: «Il padiglione veramente del signore, nel quale tiene la sua corte, è tanto grande et amplo che sotto vi stanno diecimila soldati»; Fr 92 84-85: «La tente ou il tient sa courte»; VA LXXVI 20: «La tenda [...] quela là o' 'l tiene sua chorte»; TB 46 58: «Lo padiglion del Gran Can è sì grande, quello là dov'egli tiene sua corte». 16-17 «la porta dela tenda [...] stano el Gran Signor»: il testo di V è lacunoso; nella tradizione la tenda del Gran Qa'an non è infatti quella orientata a sud, dove dimorano i baroni, ma un'altra, orientata a est; cf. F XCIII 22-23: «et cest tende a sa porte ver midi; et en cest sale demorent les baronz et autres jens. Et une autre tende est, que se tient com ceste et enver ponent, et en ceste demore le seingnor». 19 «Et chadauna de queste [...] artificialmente fate»: nella tradizione le colonne che sostengono le stanze sono tre, non quattro; la lezione «de spezie», che interpreto come 'di spezie' (nel senso quindi di legno aromatico: sarebbe in alternativa possibile interpretare 'di specie'), è problematica nella tradizione; l'eccentrica lezione di F XCIII 27, «despeciés»: «Chascune des sales ha trois colonnes de leing despeciés, mout bien evrés» ('speziato', come traduce Burgio 2018, 103? Oppure 'fatto a pezzi', secondo l'accezione primaria in AFW, s.v. «depecer»?); sembra aver generato fenomeni di diffrazione, variamente risolti: (a) un gruppo di relatori presenta la lezione di V; cf. P II 20 3: «Due vero aule predictae, scilicet aula militum et consistorium regis ac camera magna eius, huiusmodi sunt: sustentantur quelibet ipsarum trium tribus columpnis de lignis aromaticis»; così anche TB 46 62: «<...> che ciascuna àe tre colonne di legno di spezie e tutte le sale e lle camere sono coperte di cuoia de leoni ve<r>gati bianchi, vermigli e neri e sono loro colori naturali»; più ambigua la lezione del modello VA LXXVI 22: «zaschuna delle salle à tre colone de legno de spezie molto ben lavorade»; e di TA 93 25: «Ciascuna sala àe III colonne di legno di spezie molto belle»; (b) R II 16 16 sceglie una soluzione di buon senso: «che ciascuna ha tre colonne di legno intagliate con grandissimo artificio et indorate»; (c) Fr 92 95-97 legge «de pieces», 'pezzi': «chascune des sales a .III. coulombes de fust de pieces mout bien encuiries de cuir de lyon»; (d) omette il dettaglio L 77 4: «Quelibet ex dictis locis habet duas columpnas ligneas, et sunt exterius <per totum> cohoperte pellibus leoni<n>is». 21 «et tre salle che sono [...] suficiente a pagarle»: «tre salle» è errore per ripetizione (il termine «salle» compare nella pericope precedente), al posto di 'tende'. 25 «Et in questo luogo sono [...] del mondo»: il testo è abbreviato rispetto a F XCIII 34: «Sachiés tuit voiremant

que il hi a si grant jens en cest canp qe ce estoit mervoie, car il senble bien qu'il soit en la meior cité qu'il aie, car de toutes pars hi sunt venus les jens», e presenta due errori: «porta» per **parte*, «mazor» per **mior* ('migliore'). 26 «Et in questo luogo [...] Nostro Signor Iexu Christo»: il periodo della caccia, che inizia alla fine del mese di febbraio, dura fino al quarto giorno prima della Pasqua (cioè il mercoledì santo) in V. Il resto della tradizione presenta soluzioni diverse. A monte sembra esserci un errore d'archetipo, riconoscibile in F e L; cf. F XCIII 35: «Et sachiés qu'il demore en ceste leu jusque a primevoile, qe est en celui leu entor la pasque nostre de <re>suresion», dove «a primevoile» è correzione dell'editore per «*austrime voile*» del codice; L 77 6: «Statque Magnus Canis in hoc loco usque ad †strime voliet, quod tempus est circa Pascha nostrum resurrectionis». Come ricorda Burgio (2017a, 82): «Benedetto (XCIV 75-76) e Ronchi (XCIV 31) propongono 'a le primevoire', Eusebi 'a primevoile'. Per tutti guida nell'intervento, esplicitamente riconosciuta, è la lezione di Fr 92 128-129: 'Et demeure ainsi le Seigneur en ce lieu jusques a [l]a primeveille, et en tout ce temps ne fait [...]', la sola edizione che conserva traccia dell'indicazione temporale». Si è inoltre insistito sulla ridondanza informativa del passo, che però potrebbe dipendere da una ripetizione di «en ceste/ce lui leu»: «et sachiés qu'il demore en ceste leu jusque a primevoile, qe est en celui leu entor la pasque nostre de <re>suresion». In ogni caso, il passo mantiene un suo senso: Qubilai sosta nella regione a sud di *Cambaluc* da fine febbraio fino alla primavera, che in quel luogo inizia in quella che è più o meno la nostra Pasqua. Resta invece isolata la lezione di V «infina el quarto di». Cf. anche R II 16 21: «Et sta in questo luogo fino alla prima vigilia della nostra Pasqua, nel qual spatio di tempo non cessa di andare continuamente» (come mi segnala Mascherpa, la lezione «prima vigilia» pare l'esito di un errore di traduzione: da un modello con la forma *primevoille* o simili, erroneamente letto e segmentato in **prime voille*; cf. AFW s.v. «veille»); TA 93 32: «egli dimora in questo luogo infino a la Pasqua di Risoresso»; VA LXXVI 36 «in quel luogo demora el Gran Chaan perfina el tempo della Pasqua nostra della resuresione»; P II 20 11: «In hac planicie moratur rex per totum mensem marcii continuando sic predicta solatia; multa igitur animalia in huiusmodi venationibus capiuntur et infinite aves»; TB 46 72: «In quello luogo dimora egli due mesi, e tutto quello tempo non cala d'uccellare». – «et in tuto questo tempo [...] e a molte oxele»: la lezione «a livrieri» presuppone un antografo volgarizzato con la forma **aleriviere*; la banalizzazione è agevolata semanticamente dal contesto (la caccia). Cf. F XCIII 35: «Et sachiés qu'il demore en ceste leu jusque a primevoile, qe est en celui leu entor la pasque nostre de <re>suresion, et en tout cestui terme ne fine d'aler hoisellant a lac, a riviere; et prenoient grues et cesnes et autres oisiaus asseç».

45. 2 «Et tanta sono la zente [...] tuto el mondo chore»: il passo è stato rielaborato (anche per quanto riguarda la sequenza delle informazioni) rispetto ad α; cf. F XCIV 4: «Et si voç di que en ceste cité a si grant moutitude de maisonz et de jenz, entre dedenç la ville et dehors, que sacchiés qu'il hi a tant burs come portes, ce sunt doçe, que sunt grandismes, que ne est homes que peust conter le no<n>bre car <a> assez plus jens en celle burs que en la ville», in cui si spiega che la grande quantità di persone e case si riscontra sia all'interno che all'esterno della città di Cambaluc, e che anzi i borghi circostanti accolgono più gente rispetto alla capitale stessa; V sembra invece anticipare dettagli che saranno sviluppati nel corso del capitolo, dove si parla del grande numero di prostitute e dei commerci che confluiscono nella città. 3 «L'ano dodexe porte e dodexe portegi, in li qual portegi sono de molti pallazi»: la lezione «portegi» corrisponde a F XCIV 4 «burs»: («que sacchiés qu'il hi a tant burs come portes, ce sunt doçe, que sunt grandismes, que ne est homes que peust conter le no<n>bre car <a> assez plus jens en celle burs que en la ville»). Qui «portegi» pare da intendere nel senso di porticati (non cioè con riferimento al *portego* veneziano adibito a feste e ricevimenti), come suggerisce il fatto che i «portegi» ospitano molti palazzi («in li qual portegi sono de molti pallazi»). La lezione è frutto di auto-correzione su un primitivo «porteli». 7 «pie<re> prezioxe [...] in parte che sia»: la comparazione è innovazione di V; cf. F XCIV 11: «ce sunt pieres preieuses et perles et toutes autres chieres chouses, sunt aportés a cestes villes». 8 «et ogni zorno [...] de seda»: la lezione «gran quantità» attenua l'iperbole di F XCIV 14 «plus de .M. charete chargies de soie», attestata in tutta la tradizione. 11 «et mostreròve chiaramente [...] et fale spender»: la transizione prolettica ha riscontro parziale in F, che presenta una forma più generica nella parte conclusiva (XCIV 17: «et voç mostreron cleremant comant le Grant Sire puet aseç plus faire et plus despendre que je ne voç ai dit ne ne voç dirai en ce livre. <Et voç mostreron> raison comant»). In V la struttura sintattica del periodo risulta semplificata e mutata: i tempi verbali della transizione sono modificati (l'indicativo presente, «ch'io ve digo», corrisponde a F: «que je ne voç ai dit ne ne voç dirai»); la proposizione «ne ne voç dirai», coordinata a «que je ne voç ai dit», viene spostata nella frase successiva dopo aver espunto la congiunzione copulativa «ne»; l'apostrofe conclusiva ai lettori anticipa con precisione l'argomento successivo (la cartamoneta). La prolessi è mantenuta soltanto in TA 94 15-16: «Or vi diviserò del fatto della seque e della moneta che-ssi fa in questa città di Canbalu; e io vi mosterò come lo Grande Kane puote più spendere e più fare ch'io non v'ò contato. E dirovi in questo libro come»). 12 «In questa zitade de Chanbelun si è l'archa del Gran Signor»: il termine «archa» corrisponde a 'zecca' di F XCV 2: «Il est voir que en ceste ville de Canbalu est la secque dou Grant Sire et est establi en tel mainere qe l'en poet bien dir que le Grant <Sire> ait

l'arquimie parfetement, et le voç mostrerai orendroit»). In latino *arca* designa, tra le varie accezioni, la cassaforte (così anche in italiano antico, dove indica tanto il forziere, quindi una cassaforte per uso personale, che la cassa pubblica, con il rinvio a un bene collettivo), e questo significato è quello che mi pare più pertinente al contesto. Più di un relatore è in difficoltà con il lemma «*secque*», che viene spesso soppresso; cf. ad es. L 78 1: «In hac dicta civitate Cambaluch facit Magnus Canis suum fabricare nummisma»; TA 95 1: «Egli è vero che in questa città di Canbalu è lla tavola del Grande Sire» (ma nella transizione prolettica che chiude il capitolo precedente il lemma dell'antigrafo, *seque*, è mantenuto tale quale: cf. TA 94 15 e la nota relativa); Kc 31 1 (e cf. l'analisi di Reginato 2015-16, CIII). – «et questa sono fatta a questo muodo»: il passo è lacunoso; in V «questa sono fata» si riferisce all'«archa», non, come ci aspetteremmo, al conio della moneta. Manca inoltre la valutazione sulla capacità del Gran Qa'an di «attirare» l'oro a sé (F XCV 2: «qe l'en poet bien dir que le Grant <Sire> ait l'arquimie parfetement, et le voç mostrerai orendroit»). 13 «Ello fano tuor li schorzi [...] chiamato buzian»: il capitolo è dedicato alla fabbricazione della cartamoneta, ma il testo di V è costellato da imprecisioni e fraintendimenti, come dimostra il confronto con F XCV 3: «Or sachiés qu'il fait faire une tel monoie cum je voç <dirai>. Il fait prendre escorses d'arbres, ce est des morieres que les vermes que font la soie menuient lor frondes, et les bouces sutil qui est entre l'escorses et les fust de l'albre; et de celes sutil buces fait fer chartre come celle de papir, et sunt toutes noires». La mano B è intervenuta su «meloni» sottolineando e cassando «<elon>» e sostituendolo con «<ri>», per correggere in «mori» ('gelsi'). Oltre a testimoniare la difficoltà (sistemica nel testo: vedi 53 2) del copista nei confronti di questo termine, la lezione «li schorzi deli meloni» potrebbe riecheggiare il passo sui meloni di Sapurgan (22 5: «E li se trova deli mior meloni del mondo in gran chopia, e quei li fa sechar; e sechati ch'i sono, i tuono i schorzi e quei li secha al sol»). La pericope «et quelli schorzi ch'è soto lo primo schorzo che sono molto sotil» corrisponde, con qualche spostamento, a F: «et les bouces sutil qui est entre l'escorses et les fust de l'albre»; «el qualle sono apreso lo fruto del t̄maref» sembra corrispondere a F: «qui est entre l'escorses et les fust de l'albre», ma l'antigrafo di V aveva probabilmente **moro* e non 'albero'. La 'glossa' che spiega il falso forestierismo «buzian» («et in suo lenguazo vien chiamato buzian») piuttosto che l'esito di «un più o meno latino *buciam*» (Benedetto 1928, CLXXVII), potrebbe essere una paretimologia inventata da V. Un'ipotesi diversa viene proposta, in termini sfumati, da Andreose (2015c, nota a R II 18 1): «Sebbene R dipenda chiaramente da un esemplare più completo e corretto di L P V VB, è possibile che in alcuni punti abbia subito l'influsso di qualcuna di queste redazioni: vedi R 'in forma di carta bombacina', L 'ad modum cartarum bombicinarum' (ma vedi anche l'erroneo 'buzian' di V); R 'le fa

tagliare in parti grandi et picciole', P 'per particulas magnas et parvas [...] inciduntur'. Le redazioni latine non soccorrono: cf. L 78 2: «Faciunt autem hanc monetam ex tali materia, ex corticibus enim arborum mori, ex medianis videlicet subtilibus que prope lignum manent. Faciunt cartas ad modum cartarum bombicinarum, et sunt totaliter nigre», P II 21 1: «de tribus corticibus arboris mori accipiunt cortices medianos qui conficiuntur et solidantur ut folia de papiro». R II 18 1: «egli fa pigliare i scorzi degli arbori mori, le foglie de' quali mangiano i vermicelli che producono la seda, et tolgono quelle scorze sottili che sono tra la scorza grossa et il fusto dell'arbore, et le tritano et pestono, et poi con colla le riducono in forma di carta bombacina, et tutte sono nere». Le altre redazioni: Fr 95 7-14; Kc 31 1; TA 95 3; VA LXXVIII 1; TB 46 84; VB LXVIII 9. - «et questo tal schorzo [...] infina diexe bixanti»: il passo è abbreviato rispetto al corrispondente di F XCV 4: «Et quant ceste chartre sunt faites, il le fait tri<n>chier en tel mainer: car il en fait une petite que vaut une merule de tornesel petit, et l'autre est de un tornesel encor petit, et l'autre est d'un mi gros d'arjent, et l'autre d'un gros d'arjent que vaut un gros d'arjent de Venese, et l'autre est de .II. gros, et l'autre de .M. gros, et l'autre de .X. gros, et l'autre d'un beçant, et l'autre de .III., et ensi vait jusque en .X. beçant». Viene asciugata la parte sul piccolo tornese, mentre appare come un'amplificazione di V il sintagma: «e chi de do»; «nostro grosso» corrisponde a «un gros d'arjent de Venese». 15 «Le àno le gran lune [...] pizoli l'una»; la pericope corrisponde a F XCV 9: «Et si voç di qe la cartre qe se met por .X. biçant ne poisse pas un». Le altre redazioni che conservano il passo sono Fr 95 38-40: «Et encore qu'il sont si legieres que ce qui vault .X. besans d'or ne [poise] pas un» e TA 95 8: «E si vi dico che la carta che ssi mette <per> diece bisanti, no ne pesa uno». Il dato certo è la mancata comprensione del significato della pericope, che spiega che la moneta di carta del Gran Qa'an è talmente leggera che l'equivalente di dieci bisanti non arriva a pesarne uno. Al contrario, in V l'attenzione è spostata sul valore economico: una banconota non vale neppure quattro denari piccoli; la lezione è chiaramente incongrua, e questo induce a sospettare che l'aggiunta precedente «'Le àno le gran lune», anziché costituire il relitto di un modello più ricco in cui si faceva riferimento alle illustrazioni sulle banconote, sia frutto di qualche fraintendimento. Forse «lune» da un primitivo **lieve* o **leve*, considerando che Fr ha *legieres*? 18 «Et li marchadanti li qualli [...] domilia miera de bexanti»: la pericope corrisponde a F XCV 12: «Et si voç di sanç nulle faile qe, plosors foies l'an, les merchaant aportent tantes chouses que bien vaillent quatre çent miles biçant», ma resta irrelato «per lo mar» (cattiva lettura di un **per lo men*?) mentre «domilia miera de bexanti» corrisponde a «tantes chouses que bien vaillent quatre çent miles biçant». 19 «quelli le porta a quella zente del Gran Chan»: la lezione «zente» è errore per 'zecca', a conferma di una certa difficoltà nei confronti del

lemma (su cui vedi 45 12). 20 «zoè che quando algun [...] ala zecha del Gran Signor»: oltre alla presenza del termine «zecha», frainteso in 45 12 e 45 19, sono degni di nota i termini «napi» e «chuxilier», che corrispondono al più generico «vaicelement» di F XCV 16: «Et encore voç dirai une bielle raison qe bie·n» fait a conter en notre livre: car, se une home vuelte acather or ou arjent por fare son vaicelament ou seç centures et seç autres evres, il s'en vait a la secque dou Grant Sire». Non si discosta da F R II 18 8: «Item, se alcuno vuole havere oro o argento per far vasi o cinture o altri lavori, va alla zecca del signore, et in pagamento del'oro et del'argento li porta queste carte; et tutti li suoi esserciti vengono pagati con questa sorte di moneta, della qual loro si vagliono come s'ella fosse d'oro o d'argento».

46. 1 «dodexe gran baroni savi e prudenti»: la dittologia «savi e prudenti» (che parrebbe recuperare quanto detto in 45 17 a proposito dei dodici baroni che controllano preliminarmente le merci portate al Gran Qa'an, definiti «savi et achorti»), trova un riscontro abbastanza preciso soltanto in VB LXVIII 19: «eleti e savi» («che 'l signor Gran Can à eleto .XII. eleti e savi homeni e baroni»). L'aggettivazione appare molto ridotta in F XCVI 2: «Or sachiés voiremant qe le Grant Sire a esleu .XII. grandisme baronz», e nel resto della tradizione. - «che lor proveda [...] e darne al suo muodo»: al dato iperbolico «vintiquatromilia» corrisponde 'trentaquattro' in α (cf. F XCVI 2: «as quelz hi a comeu qu'il soient sor tutes les chouses beçognables qe abesoignent en .XXXIII. provences; et vos dirai lor mainiere et lor establiment»). L'innovazione «e darne al suo muodo» presuppone, in base al confronto con F («et vos dirai lor mainiere»), una lezione come **e diròve el suo muodo*. 3 «Et zaschaduna provinzia àno uno zudexe, zoè uno provedador, chon pixor nodari»: il sintagma «zoè uno provedador» ha tutta l'apparenza di una glossa, e denuncia la venezianità del copista; vedi 3.3.3. A livello lessicale, «nodari» ricorre anche in R II 19 6: «Et ciascuna provincia ha un giudice et molti nodari», come traduzione di «escrivain» di F XCVI 3: et chascune provence <a> un juçie et maint escrivein. Così anche VA LXXIX 3: «E àno questi baroni per chadauna provinzia uno zudexe e molti nodari che obedisse questi baroni in quello che i vogliono proveder inel suo ofizio»; TB 46 96: «Questi baroni àno per ciascuna provincia uno giudice e dodici notari»; VB LXVIII 21: «Questi àno iudici et nodari assai dai qual, secondo i è inposto, fano aldir le raxon de chadaun». 4 «Et quelli baroni [...] uno zudexe»: la lezione «zudexe» banalizza, probabilmente per ripresa inerziale di quanto detto nel paragrafo precedente, una pericope più articolata in F XCVI 5: «Et si sachiés tout voiremant qe cesti .XII. baronz ont si grant seingnorie com je voç dirai, car il eslisent les seingnors de toutes celes provences qe je voç ai dit desovre». 7 «Et questi sono apeladi [...] 'el mazor dela chorte'»: la resa del termine *scieng* non è corretta; come si ricava dal confronto con F XCVI 9:

«Et cesti sunt appelés scieng, que vaut a dire la cort greingnor, qe ne ont sor elz que le Grant Sire», *scieng* significa infatti 'la corte maggiore' (a causa del prestigio delle sue mansioni e della sua importanza, seconda solo al Gran Qa'an), non 'il maggiore della corte'. Si può collocare l'equivoco al momento del volgarizzamento del modello latino, a partire da un sintagma come **maior curia*, letto erroneamente **maior curie*; cf. L 79 4: «Et hii tales dicuntur 'scieng' quod sonat 'maior curia'». 8 «puol far gran mal a chi li piaxe»: se non si tratta di un errore polare, la lezione (che corrisponde a «fair grant bien» di F XCVI 10) potrebbe essere un'interpolazione per drammatizzare il racconto, accentuando il potere degli *scieng* e insistendo sul carattere spietato della loro autorità.

47. 3-4 «Et in» zaschaduna [...] albergi limitadi del Gran Signor»: il passo descrive il sistema postale dell'impero mongolo, soffermandosi sugli alloggi per il ristoro dei cavalli, i cosiddetti *lamb* («iaben» in V; cf. Simion, Burgio 2015, s.v. «lamb»). Rispetto al testo di F XCVII 4: «et de chascune poste treuvent les mesajes un mout grant paleis et biaux, la ou les mesajes dou Grant Sire herbergient. Et cest erbergies ont mout riches lit, forniz des rich{i}es dras de soie, et ont toutes les causes que as autes mesajes convient; et, se un rois hi venist, si seroit bien herbergiés» si registrano alcuni elementi di scarto: (a) la lezione «gran signori, re e prinzipi», che amplifica l'informazione per cui gli alloggi sono così comodi da essere degni di un re (ma cf. la lezione «gran baroni» di R II 20 1: «paramenti di seta et tutte le cose condecanti a' gran baroni»); (b) il riferimento, poco chiaro, agli alberghi «limitadi» del Gran Qa'an, che denuncia un duplice fraintendimento: «limitadi» sembra infatti dipendere da una cattiva lettura di **linuiadi* (= gli inviati, cioè i messaggeri), e, forse proprio in conseguenza di questa cattiva lettura, per aggiustare il senso, il participio di **albergare* è stato trasformato in un sostantivo. Si tratta pertanto di un recupero dell'informazione «la ou les mesajes dou Grant Sire herbergient», altrimenti mancante in V. 4 «in li qual luogi del Gran Signor [...] per questi tal mesi»: in ciascuna posta i corrieri trovano come cambio ben quattrocento cavalli, su ordine del Gran Qa'an; in V il passo si presenta meno nitido che in F XCVII 5: «Et encore voç di que a ceste poste treuvent les mesajes bien .IIII^c. chevaux, que le Grant Sire a stabli qe toutes foies hi demorent et soient aparouillés por sez mesajes quant il les envoie en aucune part». Il tentativo di abbreviazione e lo scambio di «cavalieri» e «cavalli» (da cui dipende l'inserzione della parentetica «et tuti sono mesi») crea una certa opacità; la frase «et questo Signor fano tegnir chontinualmente per questi tal mesi» sottintende forse proprio i cavalli (= il Gran Qa'an fa tener pronti continuamente cavalli per questi messaggeri?). Cf. R II 20 3: «Quivi sono di continuo apparecchiati quattrocento buon cavalli, et accioché tutti li nuntii et ambasciadori che vanno per le faccende del Gran Can possino dismon-

tare quivi e, lasciati i cavalli stracchi, pigliarne di freschi». 5 «De vinti in trenta mia sono de queste tal poste»: le poste si trovano di 25 in 30 miglia in F XCVII 6: «en toutes .XXV. miles, ou ongues .XXX.». 6-7 «E per questo modo li mesi [...] lutan uno dal'altro»: il testo di V sembra guastato da un *saut du même au même*, in base al confronto con F XCVII 8-9: «Et en ceste mainere vait por toutes les provences et reingnes dou **Grant Sire**. Et quant les mesajes vont por desviabiles leus que ne i trouve le maison ne herberges, si hi a fait faire le **Grant Sire** poste en chascun leu des<v>oiabile, et palais et toutes les chouses come ont les autres postes, et des chevaus et de arnois, mes ce sunt plus grant jornee, car il sunt faites les postes a .XXXV. miles, et tiel hi a a plus de .XL.». Più in generale, la ripetitività del periodo e la presenza di una formula esordiale (F XCVII 10: «Et en ceste mainere qe voç avés hoï vunt por toutes pars les mesajes dou Grant Sire et hont herbergies») simile a una formula analettica poco lontana (F XCVII 8: «Et en ceste mainere vait por toutes les provences et reingnes dou Grant Sire») devono aver agevolato la perdita di informazioni e il loro rimontaggio. Cf. anche R II 20 4: «Nelli luoghi veramente fuor di strada et montuosi, dove non sono villaggi et che le città siano lontane, il Gran Can ha ordinato che vi siano fatte le poste, o vero palazzi». 7-8 «li qualli sono formidi [...] i fati suo'»: il testo di V presenta alcune informazioni aggiuntive rispetto all'equivalente di F XCVII 10: «Et en ceste mainere qe voç avés hoï vunt por toutes pars les mesajes dou Grant Sire et hont herbergies et chevaus aparoilés a ogne jornee». In particolare sono aggiunti il riferimento alle vettovaglie, al necessario per il viaggio, e agli agi («li suo' destri»). R II 20 4-5 presenta alcune tangenze con V: «similmente forniti di tutti gli apparecchi, cioè di cavalli quattrocento per posta et di tutte l'altre cose necessarie come le sopradette, et vi manda genti che vi habitano et lavorino le terre et servino a esse poste. Et vi si fanno d'i gran villaggi, et così gl'imbasciatori et nuncii del Gran Can vanno et vengono per tutte le provincie et regni et altre parti sottoposte al suo dominio con gran commodità et facilità». 9 «in le qual sono homeni da pè [...] del Gran Signor»: «mesi» è glossato «zoè chorieri»; R II 20 12 presenta una lezione simile a V: «corrieri a piede, i quali similmente sono nuntii del Gran Can», a fronte del più sintetico «mesajerie» di F XCVII 12. 11 «E zaschadun non vano [...] et duto»: il passo è segnato da fraintendimenti che ne alterano il senso complessivo. In generale, non è stata colta la peculiarità del sistema postale mongolo, basato su un principio di staffetta; cf. F XCVII 13: «Et cesti vont toutes foies au grant gallop et ne vont for qe trois milles; et le autre qe est a chief de {s} les trois miles, qe bien de longe le oie venir, demore tout aparoilés et, tant tost qu'il est celui venu, il prant la chouse qu'il aporte et prant une carte petite qe li done l'escrivain, e se met corant, et vait jusque a le autre trois miles, et fait ausi come avoit fait le autre». La descrizione di V è infatti quella di una tradizionale ambasce-

ria, senza tra l'altro il riferimento agli scribi. Le *crucés* delimitano una porzione di testo che mi risulta incomprensibile; forse «chapori» per 'caporali', 'capi'? (F ha «chief», nel significato però di punto finale del percorso, non di posizione gerarchica). R II 20 13 presenta una versione più sintetica: «subitamente s'apparecchia un altro, et giunto piglia le lettere et corre fin all'altra posta, et così di luogo in luogo». 12 «E per questo modo [...] che non averia in zento»: il passo presenta una forma abbreviata rispetto a quella attestata in F XCVII 14: «Et si voç di qe en ceste mainere ha le Grant Sire, de cesti homes a pié, noveles des .X. jornee en un jor{no} et en une noit, car sachiés qu'il vont, cesti homes a piés, en un jor et en une noit .M. jornee, et en deus jors et deus noit aportent noveles de .XX. jornee, et ausi auroit noveles en .X. jors et en .X. nuit de .C. jornee». In V si spiega che il sistema postale garantisce al Gran Qa'an in due giorni e due notti ciò che, altrimenti, non otterrebbe in dieci giorni; e in dieci giorni riesce a ottenere notizie che non avrebbe in cento. F, invece, struttura in modo più ricco l'informazione: il Gran Qa'an ottiene, da questi corrieri a piedi, notizie di dieci giornate nello spazio di un giorno e una notte, perché questi corrieri percorrono, in questo lasso di tempo (un giorno e una notte), dieci giornate, e in due giorni e due notti portano notizie di venti giornate, e così è possibile ottenere notizie di cento giorni nello spazio di dieci giorni e dieci notti. La ripetitività del periodo ha senz'altro agevolato un suo *abrégement* da parte del redattore; va segnalato tuttavia che una lezione non dissimile da quella di V si legge in R II 20 13: «et così di luogo in luogo, di sorte che il Gran Can in due giorni et due notti ha nuove di lontano per dieci giornate». Tale affinità è segnalata da Andreose (2015c, nota a R II 20 13). Inoltre: (a) una riduzione simile a quella effettuata da V e R, pur con una differenza («in uno dì e una note», anziché due) si registra in VA LXXX 12: «E per questo muodo à el signior novelle dentro in uno dì e una note ben zercha de diexe zornade» (così P II 23 10 e TB 46 109); (b) nel passo successivo R II 20 14-15 presenta maggiori informazioni rispetto alla tradizione, e i suoi *addenda* non sono condivisi da V. 14 «Et li chavali el Signor fano tegnir [...] a tute suo' spexe»: la pericope aderisce in sostanza, con qualche abbreviazione, alla corrispondente di F XCVII 16-17: «Et des chevaus qe je voç ai dit, qe sunt tant por les postes por les mesajes porter, voç di tout voiremant qe le Grant Sire les <a> ensi establi, car il dit: 'Qui est pres a la tel poste, la tiel cité'». Et il fait veoir quant chevalz puet tenoir por les mesajes: et l'en li dit .C., et il li en comande qe il mettent a la tel poste .C. chevaus; puis fait veoir toutes les autres viles et chastiaus quant chevaus puent tenir, et celz qu'il puent tenir et elz comande qu'il tienent a la poste». Alcuni passaggi di V risultano tuttavia poco chiari: (a) «che non i dà spexa alguna», privo di corrispondente in F, riprende evidentemente quanto detto nel paragrafo precedente: il Gran Qa'an non richiede tributo ai suoi corrieri, anzi, li paga; ma la frase risulta con-

traddittoria, perché, se è Qubilai a provvedere al sostentamento, una spesa da parte sua c'è; aiutano a comprendere il senso la prosecuzione del racconto (vedi 47 15: «Et per questo tute le poste sono fornide senza spexa») e il confronto con la lezione di R II 20 17, più precisa: «et nelli cavalli che si tengono in dette poste non fa quasi alcuna spesa, perché le città, castelli et ville che sono circostanti ad esse poste li pongono et mantengono in quelle, però che, di comandamento del signore, i rettori della città fanno cercare et essaminar per li pratici delle città quanti cavalli possa tenere la città nella posta a sé propinqua, et quanti ve ne possono tenere i castelli et quanti le ville, et secondo il loro potere ve li pongono»; (b) la sequenza «e diròve el modo: perch'elo sano quelle zitade che sono apreso le tal poste» cela un guasto. Ho adottato questa soluzione benché non sia del tutto soddisfacente (interpreto: 'e vi dirò il modo [con cui il Gran Qa'an riesce a evitare le spese]: perché il signore conosce le città poste nelle vicinanze delle poste, ed è ben informato sul numero di cavalli che ciascuna posta può tenere', ecc.); in alternativa si poteva intervenire sul verbo «sano», correggendolo in *fano*, e modificare la punteggiatura («e diròve el modo perché lo fano: quelle zitade»), ma ho preferito mantenere una lezione che rispecchiasse quanto più possibile quella attestata nella tradizione: cf. Fr 97 100-115: «je vous di que le Seigneur n'a nulle despense d'eulz. Et vous diray comment et la raison por quoy. Il a establi qui est prez a la tel poste, la tel cité, et fait veoir quanz chevaux il pueent donner». Le altre redazioni abbreviano o omettono il passo. 15 «de tute le altre chosse nezesarie al'uxo deli omeni e delli anemalli»: la pericope è attestata esclusivamente in V; cf. F XCVII 18: «Et en tel maineres sunt ordenee toutes les postes si qe rien ne i met le Grant Sire, for tant seulemant qe les postes des leu desvoiables fait il fornir de seç chevaus propes». 16 «duxento o duxento e quaranta mia al zorno»: nelle altre redazioni i messi riescono a cavalcare da duecento a duecentocinquanta (non duecentoquaranta) miglia al giorno. 17 «li vien dado una tola [...] eli deba andar»: la puntualizzazione «et sano ove eli deba andar» non trova altre attestazioni; cf. F XCVII 20: «il a la table dou gerfaus en senifi{c}ance qe il vuelt aler tostainemant»; R II 20 22: «portano la tavola del girifalco, in segno che andar vogliono velocissimamente». 18 «cholor †dechandi†»: vedi 3.4.

48. 1 «per chaxon de saver [...] pestelenzia»: la lezione «bovi» è una *bévue* per **biave*; cf. F XCVIII 2: «por savoir de seç homes se il ont eu domajes de lor bles, ou por defaute de tens ou por grillis o por autre pestilence». Il sintagma «over per tempesta», assente in F, trova il riscontro di Fr 98 1-5: «Et encore sachiez par verité que le Seigneur envoie ses messages encore par toute sa terre et royaumes et prouvinces pour savoir de ses hommes se il ont eu dommage de leur blez par deffaute de temps ou par tempeste ou par pestilence» e di R

II 21 1: «Il Gran Can manda sempre ogni anno suoi nuntii et proveditori per vedere se le sue genti hanno danno delle loro biade per difetto di tempo, cioè per cagione di tempesta o di molte pioggie et venti, o per cavallette, vermi o altre pestilentie». Il capitolo è omesso, oltre che da Z^{to}, da L. 3 «El Gran Signor [...] per la mortalitate»: la pericope risulta sfolta, con la perdita di alcune informazioni, se messa a confronto con F XCVIII 4: «Ceste fait faire l'estee; et de yver fait faire tout autretel a celz des bestiames, car ce il treuvent un homes que sez bestes soient mortes por mortailités qe soient lor venues». F spiega infatti che, come d'estate il Gran Qa'an provvede a distribuire cereali a chi sia stato colpito da calamità naturali, così d'inverno fa per il bestiame. In V si dice, al contrario, che il conteggio delle bestie si tiene d'estate; la lezione manifesta un problema di lettura del segmento «de yver fait faire» (anche per l'attrazione semantica esercitata dal contesto: si parla di censire i danni, quindi di un inventario). La forma «aventario» (attestata in Boerio, s.v., come «voce bassa») presuppone la base volgare 'inverno' e dev'essersi prodotta all'interno dei passaggi in volgare di copia. Le redazioni TA, Fr e VB mantengono il riferimento alla stagione fredda (anche se il testo di Fr e soprattutto quello di VB sono rielaborati): vedi Fr 98 10-13: «Et quant ce vient aussi en l'yver, il fait aussi garder a ceulz qui ont certainz bestiaux dont il avront eu dommage ou par mortalité ou par pestillence»; TA 98 4-5: «E questo fa la state. Lo verno fa cercare se ad alcuna gente muore sue besti', e fae lo somigliante»; VB LXXX 3: «E questo medemo fano nel bestiame, se la mortalità fosse nel bestiame, o per fredura fosse morto fa provvedere a quella città del suo propio e de bestiame e de biave da mangiare et da semenare». 4 «siano impiantadi alberi [...] da lonzi»: gli alberi sono piantati lungo, non «per mezzo le vie» (cf. F XCIX 2: «il hi a fait planter arbres joste les voies deus pas loingn le un da l'autre; et voç di qu'il su<n>t si grant qe bien se poet veoir de longe»). In considerazione del carattere intrinsecamente contraddittorio della pericope «che non se puol veder da lonzi», sono intervenuta sulla lezione del cod. Ham. 424 eliminando la negazione. 5 «et non se falì le strade [...] per le vie dexerte»: interpreto: 'gli alberi sono piantati perché non si sbagli strada a causa della mancanza di alberi per le vie deserte', facendo dipendere la causale da «et non se falì le strade». Il fatto che V presenti qui, di nuovo, una negazione assente in F («el non se trova alberi») creerebbe altrimenti una contraddizione con la parte finale della pericope («li qualli sono gran chonfortazion de' marchadanti e de' viandanti»), come risulta più chiaro dal confronto con F XCIX 3: «por ce que chascun voie les voies et qu'il ne desvoient, car vos troverés cesti arbres por desers voies, qui sunt grant confort as mercant et as viandant, et ce sunt por toutes provences et por tous reingnes». L'inserimento dell'avverbio può essere dipeso dall'attrazione semantica esercitata da «vie dexerte». 7 «ed è chiaro e luzente, [...] tempo chaldo»: segnale l'affinità semantica di

«luzente» e «splendidum» di Z^{lo} 43 2 («et est clarum et splendidum. Et citius hominem inebriat aliquo alio vino, quia calidissimum est»), dove F C 4 ha «biaus» («Il est mout cler et biaux; il fait devenir le home evre plus tost qe autre vin, por ce qu'il est mult chaut»). La lezione «vivo» pare riconducibile a una banalizzazione di una forma come *ivro. Il sintagma «perché è 'l tempo chaldo» è impreciso se confrontato con le altre redazioni, dove il calore è riferito al vino, non al clima della regione. La tradizione si attesta generalmente sulla dittologia di F, con l'eccezione di R II 23 1: «è chiaro et splendido et gustevole, et più presto inebria d'ogni altro, per essere calidissimo». 9 «In tutta la provincia [...] chomo bronze»: le pietre che bruciano sono nere, non «grande»; cf. F CI 2: «Il est voir que por toute la provence do Catai a une mainere de pieres noire, qe se cavent des montaingnes come voines, que ardent come buces». La pericope presenta una serie di coincidenze lessicali con R II 23 2: «le quali si cavano dai monti; a modo di vena»; e soprattutto la lezione «carboni», più vicina a V «bronze» ('braci' quindi «carboni ardenti»: cf. TLIO, s.v. «brace» e «bronza») che a F «buces» ('ceppi', corrisponde al francese moderno 'bûche'): «tutta la provincia del Cataio si trova una sorte di pietre nere, le quali si cavano dai monti a modo di vena, che ardon e abbruciano come carboni». Il ramo α non si discosta da F. 12 «fale ben studiare»: la lettura è incerta; «studiare» (nell'accezione di 'aver cura', cf. Grignani 1980, 135); «stridare» (forma del verbo «stridare» nell'accezione di 'tritare, macinare?') o «stadiare» (forma che non ho però trovato attestata)? In base al confronto con F CII 3: «et le fait si bien estudier», nell'incertezza, ho optato per la prima possibilità. 13 «et si le mexura [...] ne pò avere»: il senso del passo, contratto rispetto all'equivalente di F CII 5: «Et se la mesure se vendent un beçant, ce voç di forment, il ne fait doner .IIII., et en trait tant hors qe tous en puet avoir, si qe chascun a devise et abundance des bles», è che le granaglie vengono misurate, e poi vendute a metà prezzo. Il passaggio che per primo ha complicato la lettura dev'essere stata l'interpretazione di 'misura' come verbo («mexura») anziché come sostantivo («la mesure» F); cf. R II 21 3: «et quando in detti tempi egli fa vendere le sue biade a dinari, riceve di quattro misure da quelli che le comprano quanto se ne riceve di una misura dagli altri che ne vendono».

49. 1 «chomo el Gran Chan fano gran charitade [...] da manzar»: il confronto con F CIII 2-3: «commant il fait grant charité as povres gens qe en la vile de **Canbalu** sunt. Il est voir qe il fait eslire maintes mesnie de «la ville de **Canbalu** qe soient povres et qe ne aient qe mengier» suggerisce che in V sia avvenuto un *saut du même au même* tra due *Canbalu*. Se si eccettua questo elemento, il passo ricalca la struttura di α , contro lo sviluppo peculiare di R II 24 1-2: «della gran charità et provisione ch'egli fa fare alle povere genti che sono nella città di Cambalú, intende che qualche famiglia di persone onorate et da

bene per qualche infortunio siano diventate povere, o per qualche infirmità non possano lavorare et non habbino modo di ricogliere sorte alcuna di biade, a queste tal famiglie ne fa dar tante che gli possano far le spese per tutto l'anno» (il capitolo manca in Z^{to}). 2 «Alguna fameia [...] e plu e men»: la sequenza 'cinque-dieci' (il numero di componenti i nuclei familiari aiutati dal Gran Qa'an) non coincide con la corrispondente di F CIII 3: 'sei-otto-dieci': «et tiel mesnie sera .VI. et tiel .VIII. et tiel .X., et tiel plus et tiel moïn».

50. 3 «la longeza de quello [...] nuove pasa»: la lezione «nuove pasa» corrisponde a 'otto' nella tradizione (cf. F CIV 4). - «et pu'no andar per quello diexe chavalieri l'uno apresso l'altro»: nella descrizione della larghezza del ponte, misurata in base al numero di uomini che lo può percorrere contemporaneamente, la lezione di V corrisponde a quella di F CIV 4: «car bien hi puet aler .X. chevalers le un juste l'autre», contro Z^{to} 46 2: «Longitudo eius est trecentorum passuum, latitudo vero .VIII., ita quod large posent per eum homines unus a latere alterius equitare, etcetera». Poiché R II 27 4 si allinea alla vulgata («La sua lunghezza è trecento passa et la larghezza otto, di modo che per quello potriano commodamente cavalcare dieci huomini l'uno a lato all'altro»), la lezione di Z^{to} pare un'innovazione. 4 «Et da uno ladi al'altro [...] io ve narerò»: la lezione «uno ponte armato» è isolata; a monte di «armato» va forse ipotizzato un **murato*. Nel passo corrispondente, R II 27 6 descrive un «poggio di tavole»: «Dall'una all'altra banda del ponte è un bel poggio di tavole di marmo et di colonne maestrevolmente ordinate», e forse anche il modello di V descriveva un poggio (murato), e non un ponte (armato); cf. anche F CIV 4: «il a de chascunz lés dou pont un mur de tables de marbres et de colones si fait con je voç dirai». Le altre redazioni sopprimono il riferimento, e mantengono soltanto il rinvio a un muro di tavole che corrisponde però a un'altra pericope di F CIV 4: «et de le une colone a l'autre est clous de table de marbre bis»: cf. Fr 104 18-20: «Il a de chascune part du pont par dessus un mur de tables de marbre et de colone[s] ainsi fait»; L 84 2: «Et ab utroque latere pontis sunt colume multe parve»; TA 104 7: «e dall'una colonna a l'altra è chiuso di tavole di marmore»; VA LXXXIII 5: «Da zaschaduno lato è uno muro de lastre de marmoro»; P II 27 5: «Cortina vero pontis seu murus in latere talis est» e TB 46 131: «e da catuno lato di quello ponte è uno muro di lastre di marmo e di colonne»; VB LXXIII 4: «et à da çaschun ladi un muro de tavole de marmoro e de cholone de marmoro». Il passo manca in Z^{to} 46 e in K (Kc 35 3; Ka 34 3; Ka 20 4). 6 «Et quando el se parte [...] erbe, vigne e chanpi»: la lezione «erbe» è una banalizzazione per «erberges»; cf. F CV 2: «trouvant toutes foies bieles erberges et vignes et chans». La lezione di V è comune a Z^{to} 47 1: «inveniendo continue herbas, vineas et campos», mentre R II 28 1 ha «palazzi» («Partendosi da questo ponte et andando per trenta miglia alla banda

di ponente, trovando di continuo palazzi, vigne et campi fertilissimi»), ma la sua fonte è il testo pipiniano. Il ramo α è allineato a F: Fr 105 2-4: «trouvant toutes fois belles herberges pour les viandes et belles vingnes et biaux jardins et biaux champs et belles fontaines»; Kc 35 4: «troba hom beles albergueris que l seyor à fetes fer a surveye de sos missatges [...] e aquest camí és ple de beles vinyes» (e cf. Kf 34 4; Ka 20 5); TA 105 1: «tuttavia trovando belle case, begli alberghi, àlbòri, vigne»; VA LXXXIV 1: «trovando tuta fiada chaxe belle e palazi, vignie e chanpi»; P II 28 1: «inveniuntur continue palatia multa et alie domus pulchre, vinee pulcre et agri fertiles» (mentre una versione ridotta si legge in TB 47 1: «trovando tuttavia belle case e belle abitazioni»); VB LXXIV 1: «senpre se trova bellissimo vignalli e bellissimo chanpi lavoradi e molte abitacione». La pericope manca in L 84. - «in la qual sono molte abadie de idole a modo de orti»: la comparazione delle abbazie idolatre con gli orti risulta isolata. Il confronto con F CV 3: «il vivent de merchandie et des ars» e con Z^{to} 47 3: «Vivunt quidem gentes de mercimoniis et artibus», suggerisce che la lezione «a modo de orti» dipenda da una cattiva lettura di un primitivo **arti*; ma il modello di V doveva essere già guasto perché il riferimento alle merci sia stato reso con «a muodo de», la cui funzione sembra quella di resistere il senso del passo. 7 «et in quello luogo sono de beli albergi de hostarie»: la lezione «de hostarie» trova una corrispondenza in VB LXXIV 4: «È molto abondante de albergi over ostarie a nostro modo». Le altre redazioni si allineano a F CV 3: «et il hi a maintes herbergieries qe erbergient les viandanç». Il passo manca in Z^{to} 47. 9 «che in quelle sono [...] et spesega molta zente»: sebbene il passo sia molto abbreviato, il dettaglio «et spesega molta zente» trova corrispondenza in Z^{to} 47 7: «Sunt omnes gentes domesticæ propter spissitudinem civitatum», e, in misura meno letterale, in R II 28 5: «Tutte quelle genti sono domestiche, per la moltitudine delle città poco discoste l'una dall'altra et frequentatione che fanno gli habitanti di quelle, perché sempre vi si trovano genti che passano»; cf. Burgio (2014, 364). Non è invece attestato in α , cf. F CV 6: «de grant mercandies et de grant ars, et biaux chans et bielles vingnes et domesces jens».

51. 3 «Et in quela se fano [...] del Gran Signor»: oltre a «rumene», anche la lezione «dele qual i mena chasse» è isolata; la concentrazione di fraintendimenti presente in questo passo non sembra riconducibile solo all'imperizia dell'ultimo copista, quanto piuttosto a un modello problematico o perturbato; il tentativo di sistemare il testo (inserendo il *monstrum* «rumene») ha dato luogo a un testo privo di senso: (a) dietro a «de rumene» si può forse, con cautela, scorgere un **darmature* o **darmaure* (cf. Boerio s.v. «armaura»), oppure una forma simile a quella conservata da Z^{to} 48 4, «muniminum»: «Fit in ea magna quantitas muniminum, que sunt exercitibus Magni Domini oportuna»; l'errore si localizzerebbe allora al momento della traduzio-

ne dal modello latino; più che un genitivo plurale però tale modello avrà presentato una forma di nominativo plurale, **Fit in ea magna munimina* scritto in una forma abbreviata, e poi sciolta in modo erraneo. Senza grandi escursioni da Z la lezione di F CVI 3: «car en ceste cité se fait grandismes quantités de arnois que beçoignent a les hostes dou Grant Sire»; (b) la lezione «mena chasse» lascia intravedere una forma come **necesse* o simili (compatibile con la lezione dei vari relatori, che parlano di un bisogno: cf. Fr 106 7-8: «en ceste cité se fait grant quantité de harnois qui ont besoingne a l'ost du Seignour»; Kc 36 2: «e fan s'i moltes merquederies e archs e altres arneses d'armes ops de la cort del seyor» (e cf. Kf 35 2; Ka 21 3); TA 106 2: «e quivi si fae molti fornimenti che bisogna agli osti del Grande Sire»; VB LXXV 3: «È tera de gran marchadantie; e qui è gran mestiero de armadure e fasene assai per la chorte del Gran Chan». L'elemento della necessità non è esplicitato in VA LXXV 2, P II 29 3, TB 47 7. L. 86 omette il passo. 4 «et in tuta quella provinzia [...] abbondanzia»: il passo presenta due dettagli che in apparenza separano la lezione di V da quella attestata in α . Prendendo come pietra di paragone F CVI 5: «Et en toute la provence do Catai ne naist vin for que en ceste seulemant, et de ceste ville en vait por toute la provence», osserviamo infatti che: (a) «se no sollamente in questa zitade» corrisponde a «for que en ceste seulemant», che è però riferito da F alla «provence do Catai»; d'altra parte, come segnalato già da Benedetto (1928, 104), «benché tale lezione abbia la conferma di L, FG, TA, VA, K, LA, mi pare in contraddizione colla ripresa 'et de ceste ville en vait por toute la provence', parole assai più naturali se si accettano V [...] e R». In effetti R II 29 3 presenta una versione affine a V, ma più ricca e distesa: «et benché in tutta Tainfu non si trovi altro vino da quello che nasce nel distretto di questa città, nondimeno si ha vino a bastanza per tutta la provincia». La pericope manca in Z^o, ma cf. Andreose (2015c, nota a R II 29 3). La ricostruzione di Benedetto (ripresa anche da Casella 1929, 203), incontra un elemento di parziale rettifica nel fatto che, nelle pericopi precedenti, F (CVI 2-3) ricorda che Taianfu è allo stesso tempo città e provincia: «Quant l'en a chavauché .X. jornee puis qu'il est parti de Giungiu, adon treuve un roiaimes qui est appellés Taianfu. Et chief de la provence «est» ceste cité ou nos somes venus, qui est apelés Taianfu, que est mout grant et biele, en la quel si fait grant mercandies et grant ars, car en ceste cité se fait grandismes quantités de arnois que beçoignent a les hostes dou Grant Sire»; e si veda anche, a conferma, TA 106 1-3: «cavalcando X giornate truova uno reame ch'è chiamat[o] Taiamfu. E di capo di questa provincia, ove noi siamo venuti, è una città ch'à nome Tinanfu [...] Quivi àe molto vino, e per tutta la provincia del Catai non à vino se nno in questa città; e questa ne fornisce tutte le province d'atorno»): allargando il riferimento al contesto, quindi, la contraddizione avvertita da Benedetto si stempera, almeno parzialmente; (b) anche la proposizione «et tiene tuta la

provincia abbondanza» trova conferma in R: «nondimeno si ha vino a bastanza per tutta la provincia». La pericope è attestata pure in L 86 3: «Et habent vinum in habundantia multa». 6 «Et quando el se parte [...] per ponente»: le giornate di marcia sono sette in F CVI 7: «il chevauche bien .VII. jornee por ponent de mout belle contree», e in Z^{to} 48 7: «equitatur septem dietis per ponentes». 9 «el se trova uno bello chastello [...] re chiamato Dor»: la notizia del castello del re Dor viene ricondotta a una fonte orale («segondo el se dixè»); così avviene anche in R II 31 1 («si trova un grande et bel castello nominato Thaigin, qual dicesi haver edificato anticamente un re chiamato Dor») e in VB LXXVI 1 («trovassi uno chastello nominato Cangiafu, el qual se dice fece far el re Doro nobellissimo signore nel suo tempo»). L'informazione è assente nel resto del ramo α; cf. F CVII 2: «adonc treuve l'en un biaux castel, qui est apellés Caiciu, le quel fist faire jadis un rois qe fu apellés le roi d'Or». 12 «quello re Dor aveva ira chon el Prete Zane»: in base al confronto con le altre redazioni, la lezione «ira» è una banalizzazione che presuppone verosimilmente una forma *vera, 'guerra' (lemma attestato più volte in V). Il passo mantiene comunque un senso. Cf. F CVII 5: «qe ceste roi d'Or avoit ghere con le Prestre Joan». 13 «Allora sie vassalli [...] Prete Zane»: i vassalli che tradiscono il Re d'Or per conto del Prete Gianni sono sette nel resto dei relatori; la pericope «quello chonfortò et obigòsse de andar a star chon quello re Dor» non è attestata in F CVII 6: «Il en avoit grant ire: et .VII. valés do Prestre Johan li distrent qe il aporteront tout vif le roi d'Or». Si avvicinano maggiormente alla lezione di V R II 31 8-9: «si doleva grandemente. Dapoi certo tempo sette cavallieri suoi vassalli l'andorono a trovar, dicendoli che li bastava l'animo di condurli vivo il re Dor», e VB LXXVI 5: «Dapo' algun tempo, .VII. nobelli chavallieri del dito Presto Çuane, disse: 'Segnor, nui abbiamo deliberato darte nele mane el to nemicho re Doro et a nostro podere nui te'l daremo vivo e se non nui l'alcideremo», ma potrebbe trattarsi di amplificazioni di matrice poligenetica, di cui sono ricche le sezioni narrative. 14-15 «Et quando quelli [...] la suo chorona»: il passo presenta una serie di tratti peculiari: (a) il riferimento alla bellezza dei vassalli («erano belli zoveni»); (b) la presenza di un sintagma, «a servir la sua corona», che ricorre simile in VA LXXXVII 4: «per servire ala soa maestà»; (c) la pericope «se li piaveva 'li stesse chon lui», che sembra un'amplificazione di quanto detto in F CVII 8: «Et quant le .VII. val«e»z ont eu le conjé dou Prestre Johan, il se partirent tuit ensemble, compaignié d'escuiers; et s'en alent a cest roi d'Or et li distrent qu'il estoient venu por lui servir»; (d) la risposta del re d'Or, «ello i dimandò che zente 'li era», pare un'altra amplificazione; (e) il riferimento alle origini dei giovani, «de stranio paixe», in realtà assente soltanto in F; cf., per tutti, Fr 107 24-28: «Et quant il orent le congié de Prestre Jehan leur seigneur, si s'en partirent tuit ensemble a grant compaignie d'escuiers et s'en allerent a ce roy d'Or, et se presenterent a luy et li distrent que

il estoient a lui venu d'estranges pais pour lui servir»; R II 31 10: «Costoro partiti andarono a trovar il re Dor, fingendo di venir di lontani paesi, et alli servizii suoi si acconciarono». 21-22 «Et elli disse [...] che lui tornasse»: il passo, che segna il culmine della vicenda, il tradimento del Re d'Or e la sua deportazione dal Prete Gianni, amplifica e arricchisce quanto narrato in F CVII 17: «Voç vendrés, font il, dusqe a nostre seingnor le Prestre Johan'». Anche VB LXXVI 9-10 interviene sul brano con delle innovazioni di carattere drammatico: «Datose fra loro i ssegni aferò quell misero segnore né vaiendo a quello pregiere né lusenge né promissione, quei costanti che il voleva per prixone e che il voleva condocere alla presencia et in podestà de Presto Çane. Aldito el re Doro nominar Presto Çane chome furibondo pregava i chavallieri piutosto quello dovesse alcidere, né çovandoi alchuna pregiera nei rechordati beneficii fo constreto andar con quelli; i qualli, essendo al confine del suo paexe, fu de breve sul paexe de Presto Çane». Appare più stringata la versione di R II 31 11: «che alcun d'i suoi non lo poté mai aiutar».

52. 1 «el se trova uno fiume chiamato Charchoron»: il fiume è in realtà il Caramoran; cf. F CIX 2: «adonc treuve un flum, qe est apellés Caramoran». Nella rubrica del capitolo («Del gran fiume chiamato Charchoron») V presenta lo stesso idronimo; anche F CIX 1 legge *Caracoror*, e non, come si legge poi nel testo, *Caramoran*: «Ci devise dou grandisme flum de Caracoror». Le altre redazioni che recano una rubrica presentano tutte la lezione *Caramoran* (cf. Fr 109: «du grant flun de Caramoram»; TA 109: «Del grande fiume di Carameran»; VA LXXXVII 5-6: «Del fiume de Charamoran»; P II 31 1-4: «De fluvio magno Caramora»). – «el qualle sono tanto grandò [...] molto largo et longo»: la lezione «senza ponte» corrisponde a F CIX 2 «por pont»; il fiume è tanto largo da non essere attraversabile per mezzo di un ponte; la trivializzazione è stata facilitata dal contesto, parendo più ovvio che un fiume non si possa attraversare senza ponte, piuttosto che con un ponte; anche il seguito della pericope, «el qual ponte sono molto largo et longo», andava in realtà riferito al fiume. 4 «Et quello luogo sì è del Signor»: la pericope è *hapax* di V; rispetto alle altre redazioni manca il riferimento alla produzione di seta; cf. F CIX 4: «Entor cest flum, por la contree, naist gengibre et soie en grant abundance».

53. 1 «Q»uando el se parte [...] per ponente»: le giornate sono sette in V e in Z^{no} 50 1: «Cum vero disceditur a Cacianfu, civitate superius nominata, equitatur .VII. diētis per ponentem» e in R II 34 1; otto in F CX 2: «Et quant l'en se part de la cité de Cacianfu, qe dit vos ai desovre, il chevache .VIII. jornee por ponent»; Fr 110 2; L 90 1; TA 110 1; VA LXXXIX 1 (e P II 32 1; TB 49 1); VB LXXVII 1. L'informazione manca in K (cf. Kc 36 1). – «trovandosse [...] e de marchadanti»: la lezione «de marchadanti» corrisponde a F CX 1 «de grans ars»; la svista

dipende dalla ripetizione del contiguo «de marchadantie». 2 «et tute le chontrade [...] †vien nain, i qualli fa la festa†»: il passo spiega che la contrada è ricca di gelsi, gli alberi con le cui foglie si alimentano i bachi da seta. Le lezioni «verdure» e «vien nain» testimoniano una duplice difficoltà: (a) di fronte al termine che designa i gelsi, «morius» F / «moris» Z^{to} (e vedi anche 45 13), qui rimpiazzato da un generico «verdure» (nella pericope precedente si parla del resto di bei giardini e campi; P ad es. ha «viridaria»); (b) di fronte al termine ‘vermi’ utilizzato per designare i bachi in tutta la tradizione; cf. F CX 3: «Et encore voç di qe toute la contree et la tere est pla<i>ne de moriaus, ce sunt les arbres de coi les vermines qe funt la soie vivent de lor foies»; Z^{to} 50 3: «Et tota contrata plena est moris, videlicet arboribus de quibus vermes vivunt qui syricum producu<n>t». La lezione «vien nain», che non ha un senso accettabile, è l’esito del fraintendimento di un **vermini* (o del lat. **vermina*); la «festa» sembra invece la corruzione di un volgare **seda* (con scambio tra le lettere <s>/<f>; e di <d>/<st>: il modello doveva essere guasto o poco leggibile). La tradizione, con l’eccezione di F, omette il dettaglio delle foglie (cf. anche R II 34 1: «et tutta la contrada è piena di morari, cioè di arbori con i quali si fa la seda»); solo K presenta, nel punto corrispondente, un piccolo dettaglio aggiuntivo, il riferimento all’abbondanza di uccelli (cf. Kc 38 2: «E à y moltes moreres de què pexen les cuques qui fan la seda, e à y molt alcelam»; cf. anche Kf 37 2; Ka 22 3): forse per anticipazione di quanto detto poco oltre (cf. F CX 4). Le altre redazioni presentano testi variamente abbreviati: Fr 110 4-6: «et mains biaux jardins et mainz biaux champs tous plainz de moriers dont l’en fait la soie»; L 90 1: «arbores mori in maxima quantitate»; TA 110 2: «A<n>cor vi dico che tutta la contrada è piena di gelsi»; VA LXXXIX 1: «et è-ne grandissima quantità de moreri per i vermi che fano la seda»; P II 32 1: «agri pulcherrimi et viridaria multa, et propter sericum infinita mora»; VB LXXVII 1: «è lochi molto abundantanti de tuti beni e massime de morari assai, per che tuto el paexe è abundantissimo de sede». Il passo manca in TB. 5 «Et quando el se àno chavalchado [...] noblele zitade»: si arriva a Quengianfu dopo sette giornate di viaggio in V, Z^{to} 50 5 e R II 34 4; dopo otto nelle altre redazioni. 10 «el pallazo grandò [...] di cholor d’oro»: rispetto al testo di F CX 9: «si grant et si biaux qe nulz le poroit miaus deviser. Il a maintes beles sales et ma{n} intes belles canbres toute portraite et paintes a or batu», si segnalano due tangenze con R II 34 8: «così bello che niuno lo potrebbe meglio ordinare, il qual ha molte sale et camere grandi et belle, et tutte depinte d’oro, con azzurri finissimi et con infiniti marmori»: la resa di «deviser» con il verbo ‘ordinare’ e la semplificazione del sintagma «toute portraite et peintes a or batu» in «tute depente di cholor d’oro» (= «tutte depinte d’oro» R). La particolare fisionomia di R lascia pensare che Ramusio abbia fatto ricorso in questo passo a una fonte «molto vicina a V, ma al tempo stesso più fedele di questa al dettato di

F, e va quasi sicuramente identificata con Z¹ (ricordiamo che in questo punto Z toledano è lacunoso)» (Andreose 2015c, nota a R II 34 8).

54. 2 «et vive de lavorieri et d'intrade de chaxe»: in base al confronto con F CXI 5: «et vivent de labor de tere et de boscajes et de venesion», la lezione «chaxe» dovrebbe andare interpretata nel senso di 'cacce', non di 'case'; cf. anche Z¹⁰ 51 6: «Vivunt de laboribus terre, utilitatibus nemorum et venationibus»; vedi anche 43 39. 3 «boschi in li qualli abita [...] in gran quantitate» il sintagma «in gran quantitate» condensa l'elenco di animali selvatici descritto da F CXI 5: «bosces, la ou il a plusors bestes sauvajes, ce sunt lyon et ors et leus cerver et dain et cavriol et cers et autres bestes aseç, si que mout en prennent les jens de le contree et mout en ont grant profit». 8 «Et in questa sono abbondanza de formento, sorgo et altre biave»: «sorgo» è innovazione di V per 'riso'; vedi 3.3.3. 9 «Et la prinzipal zitade [...] 'uno d'i chonfini de Mangin»: il toponimo Machafe Emelegamin, che designa la principale città del Mangi, risulta dalla deformazione di un primitivo **Acbalec Mangi* (cf. F CXII 7); «in filigrana alle varianti attestate nella tradizione si riconosce il toponimo turco Aq baliq 'città bianca', declinato alla persiana nella forma Aqbalīq-i Manzī 'A. (sul confine) del Mangi', probabilmente per distinguerla dall'omonima città (*Achbaluch*), nel Cataio» (Simion, Burgio 2015, s.v. «Achbaluch Mangi»). La glossa «che tanto vien a dire chomo 'uno d'i chonfini de Mangin'» è stata oggetto di discussione, a partire dalla lezione di F CXII 7: «le une de le confin dou Mangi», che Benedetto (1928, CCXI) giudicava «enimatic[a]», e che è suffragata dal resto della tradizione, con l'eccezione di R II 35 5: «trovasi una provincia nominata Achbaluch Mangi, che vuol dire 'città bianca de' confini di Mangi'». Per Benedetto, che adottava a testo la lezione «vile», correggendo «une» sulla base del testo ramusiano, la lezione di R è preferibile, perché rispettosa dell'etimologia proposta per *Achbaluch*, e cioè 'città bianca del Mangi'; cf. Andreose (2015c, nota a R II 35 5). Le altre redazioni: Z¹⁰ 52 1: «invenitur quedam provincia nomine Acbaluch Mançi, que est tota plana»; L 92 1: «Acbalec Mangi (quod sonat 'Una ex confinibus de Mangi'»); TA 112 1: «Ameclit Mangi, che vale a dire 'Una de le confine de' Ma<n>gi'»; VA XCI 5: «Acmelec Mangi, zioè a dir 'una delle confine de Mangi'»; TB 49 16: «La mastra cità à nome Acalec Mangi, e ciò è a dire 'l'una confine di Mangi'»; VB LXXIX 3: «Abelech Mangy, che vien a dir in lingua nostra uno di confini de Mancy»; tacciono Fr 112; K (Kc 40 6; Kf 39 6; Ka 23 3).

55. 5 «Et el Gran Chan branchò [...] per lui»: la lezione «destrusse» accomuna V a Z¹⁰ 53 6: «Et Magnus Can cepit istud regnum et destruxit istos reges tres, retinens regnum per se» e a R II 36 4 (legge «destrusse» anche R, fedele al modello Z⁶), contro F CXIII 6, che legge «deserite» (*deseriter*, 'spodestare'): «Et le Grant Kan prist cest ro-

iam et deserite cesti trois rois et tient le roingne por soi»; cf. Andreose (2015c, nota a R II 36 4). Agevola lo scambio il fatto che i due verbi (*deseriter* e *deserter*) siano quasi perfettamente omografi, oltre a essere caratterizzati da una certa contiguità semantica ('diseredare'/spodestare'). I relatori di α che riportano il passo si allineano a F; cf. Fr 113 20 («desherit»); TA 113 5 («disertò»); VA XCII 4 («desertò»); TB 54 4 («desertò»). Il passo manca in Kc 41 (Kf 40; Ka 24); L 93; P II 35 3; VB LXXX 2. Tutte le volte in cui i verbi *deseriter* e *deserter* compaiono in F, si assiste, nella tradizione, a fenomeni di diffrazione: nel capitolo dedicato al Califfo di Baghdad, per esempio, F XXIV 11 presenta la forma «deserter» («Or ne savois tu que je estoie ton nemi et que te{s} venoit sovre con si grant host por toi deserter?»), cui corrispondono «capiendum» in Z^{to} 6 10 («ignorabas enim quid tibi inimicum fuistem et quod cum tanto exercitu ad te et teram tuam capiendum venirem?»), e «desheriter» in Fr 24 32-34 («Ne savois tu que je estoie ton anemi et que je venoie seur toi atout si grant ost pour toi desheriter?»). Per contro, V e VA leggono 'distruggere', secondo una dinamica speculare rispetto a quella del passo in esame (V 14 10: «Non savevestu ch'io era tuo nemigo e che te dovea vegnir sopra de ti chon gran exerzito per destruzerte?»; VA XVI 13: «Chalifo, e' me d[o] gran meraviglia della avarizia toa, che tu fosti si mixero che tu non volesti spendere né donar de questo texoro ali chavalieri e alla tua zente, e savevi ben che vegniva sora de ti per disfar-te, sì chome nemigo mortalle»; TB 12 12: «sappiendo tu com'io ti venia adosso per destrugere come mio nemico mortale»). Soltanto in un caso la lezione di V è allineata a F (vedi 116 37: «deschazar dele tere nostre» = F CCIV 4: «noç deseriter de nostre tere»). 6 «et questo flume [...] mia sesantatrè»: la lezione di V è isolata e più povera di informazioni rispetto a F CXIII 7: «il <est> si lon qe vait jusque a la mer Hosiane, qe hi a plus de .LXXX. jornee jusque en .C.». Non è possibile il confronto con Z^{to} 53 8-13, che presenta una versione più ricca rispetto al resto della tradizione (confermata, con ulteriori dettagli aggiuntivi, da R II 36 5-10. 9-10 «Et non par flume [...] chomo io ve ò dito»: la pericope ricalca, con qualche differenza sintattica, il testo di F CXIII 11-13: «Il ne senble flu<m> mes mer, tant est large. Et vos dirai d'un grant pont qe est dedens la ville desus cest grant flum. Le pont est tout de pieres et est large bien .VIII. pas et lonc dimi mil, si com je vos ai dit que le flum est large» e in generale del ramo α , contro β''' , che descrive non un singolo ponte su un fiume, ma più ponti su numerosi fiumi; cf. Z^{to} 53 10: «Super ista flumina sunt quam plures pontes constructi de lapidibus, valde pulcri et magni, latitudo quorum est octo pasuum, longitudo vero secundum quod flumina ampla sunt, et plus et minus» (così R II 36 6). 10 «perché el ponte [...] penture rosse»: nelle altre redazioni la copertura del ponte non è di pietra, ma di legno; il dettaglio cromatico, «rosse», è condiviso da Z^{to} 53 11: «quia omnes ponte pulcerima habent tecta de lignamine toto pulcerimis picturis rubei

coloris depicto, quorum copertura est cum tegulis» (così R II 36 8). La lezione «pietre» potrebbe essere ciò che resta in V di un testo più ricco (in Z la descrizione della copertura lignea è arricchita anche da un tetto di tegole), ma potrebbe anche dipendere da una ripetizione: nella pericope precedente il ponte è presentato come «ponte [...] de pietra»). Segnalo anche che la lezione «riche» di F è correzione di Eusebi (2018, 13) per *roche*: F CXIII 14: «le pont est couvert de trop bielle covreure de leingne tout portrait et pinte a riche peinture». 14 «E partendosse [...] chaxe, monti e chasteli»: la lezione «monti» non ha altre attestazioni nella tradizione; il confronto con Z^{to} 53 16: «Et discedendo a dicta civitate, equitatur quinque dietis per planicies et vales, inveniendò casamenta et castra multa et burgos» (così R II 36 13) permette di ipotizzare che l'antigrafo di V presentasse la lezione **chaxamenti* (lemma attestato in 55 26 e in 81 7). L'errore è stato probabilmente agevolato dal contesto, visto che il cammino si svolge tra pianure e valli («per pianura e valle»). F CXIII 19 ha «casaus»: «Et de ceste cité se part l'en et chevauche .V. jornee por plain et por vatee, et treve l'en castiaus et casaus asseç». 14-16 «et omeni che lavora [...] deli lor fruti»: la lezione «Et vivono deli lor fruti», apparentemente isolata, riprende quanto detto poco prima, «et omeni che lavora le tere»; cf. F CXIII 20-21: «Les homes vivent dou profit qu'il traient de la terre. Il hi a bestes sauvajes asseç: lions et orses et autres bestes». 19 «chomo ve ò dito avanti chomo 'la son grossa»: la formula analettica rivolta ai lettori corrisponde a una transizione prolettica di F CXIV 3: «et voç deviserai comant elles sunt grosses». - «et volze intorno tre palmi et sono longe diexe passa in quindexe»: le canne di bambù misurano, in V, da dieci a quindici passi; nel ramo α quindici passi; in R II 37 3 (in mancanza di Z^{to}, in cui il passo manca) dieci: «canne di lunghezza di passa dieci et grosse tre palmi». La lezione di V, che assomma i due dati, potrebbe essere di qualità superiore rispetto a quella attestata nelle altre redazioni; da notare anche che L 94 3 ha: «vel circa»; cf. F CXIV 3: «qe volvent environ bien trois paumes et sunt louinges bien .XV. pas». - «†et valle in marchadantie per bruxar†»: il passo è poco chiaro, e sembra l'esito di un'aggregazione disordinata delle informazioni presenti nel modello; prendendo come metro di paragone F CXIV 4: «Et si voç di qe les merchanz et autres viandanz qe vont por tel contree, la nuit, prenent de celes chanes et en font feu», si possono riscontrare alcuni vaghi elementi di somiglianza tra le due pericopi: (a) il verbo 'andare': «valle» = «vont» F; (b) il riferimento commerciale: «marchadantie» = «merchanz» F; (c) la combustione: «per bruxar» = «en font feu» F. Non aiuta (in mancanza di Z^{to}, che omette il passo) la testimonianza di R II 37 3: «i viandanti fanno la sera fassi grandi di quelle che sono verdi, mettendole alquanto lontane dall'alloggiamento, et vi appizzano il fuoco». 21 «Et questo chotal fuoco [...] per quella prataria»: la pratica di bruciare le canne di bambù ha lo scopo di proteggere («varentar») gli animali dalle be-

stie selvatiche; in V si parla di «prataria», mentre le altre redazioni hanno la lezione 'paesi'; cf. F CXIV 5: «Et cest tiel feu font les homes por garantir lor bestes de <s> fieres bestes sauvajes, qe asez hi ni a por celle contree et por celz païs». 23 «et fano si gran remor, [...] i suo' chavestri»: il sintagma «chomo 'le se schalda», isolato, sembra l'esito di un'amplificazione rispetto a quanto spiegato in precedenza («e si le mete in fuogo; et essendo in fuogo 'le se torze»); nel corrispondente passo di F si descrive inoltre, prima della reazione dei cavalli, lo stupore che coglie chiunque oda per la prima volta lo scoppiettio del bambù (cf. F CXIV 9: «Et sachiés qe celui qe ne est costumé hoïr il en devient tout exbaïes, si orible chouse est a oïr; et voç di qe les chavaus qui ce ne ont onques hoï, quant il l'oïe<nt>, il s'espaventent si duremant qu'il ronpent cavestres»); in V si è probabilmente creato un salto per omoteleuto causato dalla ripetizione, a distanza ravvicinata, del verbo 'udire' (che in F compare tre volte). 25 «Et quando el se à chavalchado [...] chon loro»: il dettato di V si mostra qui fedele ad α ; cf. F CXIV 12: «Et quant l'en a alés por ceste contree bien .XX. jornee, ne treuve l'en erbergies ne viandes, mes convient que il porte viandes por lui et por seç bestes». Per contro, Z^{to} 53 21: «Nec inveniuntur hospitia et victualia, nisi forte in omni tercia vel quarta dieta, in quibus de victualibus fulciuntur» (testimonianza confermata da R II 37 5) presenta un'informazione aggiuntiva relativa alla possibile presenza di rifornimenti ogni tre/quattro giornate di viaggio. 26 «Et in queste vinti zornade [...] e molti chastelli»: la pericope presenta la stessa *dispositio* delle informazioni di F CXIV 13: «<Et a chief de> toutes cestes .XX. jornee, toutes foies trovant mout fieres et pesmes bestes sauvajes que sunt mout periliuse et da doter, adonc treuve l'en chastiaus et casaus asseç»: (a) dopo aver indicato, nella pericope precedente, che per venti giornate di cammino non si trovano mezzi di sostentamento, si spiega che (b) un ulteriore elemento di pericolo è costituito dalla presenza di animali selvatici; (c) in seguito si trovano molti castelli e casali. Z^{to} 53 20-22 costruisce invece il racconto secondo una sequenza (b), (a), (c): «Per istam contratam .XX. dietis equitatur, continue inveniendō huiusmodi silvestria multa, scilicet leones, ursi et alia. Nec inveniuntur hospitia et victualia, nisi forte in omni tercia vel quarta dieta, in quibus de victualibus fulciuntur. In capite vero .XX. dietarum, inveniuntur casamenta et castra multa et burgi per dirupta montium firmata». L'informazione di Z^{to} «et burgi per dirupta montium firmata» non ha attestazione in V. 28 «che quando la zente passa [...] ai omeni»: i viandanti che passano per la regione vengono accolti dalle madri del villaggio, che offrono loro le proprie figlie in età da marito. In V si parla di «femene zovene et le lor fie», dove F CXIV 16 legge «adonc les vielles femes des chastiaus et des casaus menent lor files». Il numero delle ragazze oscilla tra «vinti e trenta e [...] quaranta»: la cifra «trenta» non si trova in F e in Z^{to}, che danno solo i due estremi, venti e quaranta, ma si legge in Fr 114

78-79; VA XCIII 17; P II 37 2; TB 55 11; TA 114 2. La pericope «le qual le chonsente ai omeni», infine, trova una corrispondenza letterale in Z^{to} 53 28: «et se hominibus illis consentient» («Quia quando extranee gentes per illam patriam transeuntes tendas suas causa hospitandi tetenderi<n>t, dicte domiciele, que quandoque in una comitiva erunt .XX. et .XL., accedent quousque ad tendas et se hominibus illis consentient»), a fronte di F CXIV 16: «et le donent a les homes por ce qu'il en faicent lor voluntés et qu'il gigent con elles». 29 «Et li omeni prendeno quele [...] in algun luogo»: la lezione «meter in algun luogo» corrisponde a F CXIV 17: «mes avant ne arieres ne les puent moiner»; «meter» è forse errore di trascrizione del copista da un antigrafo con il verbo *menar. 30 «et donalli alguna zoia [...] tanti maridi»: la lezione «maridi» è una banalizzazione provocata probabilmente dalla presenza del verbo «maridar»; le altre redazioni leggono 'amanti', cf. F CXIV 18: «amant»; Z^{to} 53 30: «amatores». 31 «Et a zaschuna damixela [...] al chollo»: il numero venti, che quantifica la quota minima di rapporti prematrimoniali, si trova in V, in F CXIV 19 («Et en tel mainere cascade pucelle convent que aie plus de{s}.XX. signaus a son cuel por mostrer que aseç amant et aseç homes sunt jeu cun li»); Fr 114 88-90 («plus de .XX. si fais seigniaus»); TA 114 14 («più di XX segnali al collo»); VB LXXXI 7 («anci reputatta ville che per lo meno non mostrase .XX. segni de essere statta con .XX. viandanti»). L 94 6 presenta un numero inferiore («plus quam decem»). Le altre redazioni si attestano su quantificazioni più generiche, come fanno Z^{to} 53 31: «Et sic quamlibet domicelam oportet quam plura ex istis signis ad pectus habere appensa, si volet accipi in uxorem»; e K (Kc 42 12: «E aquela que més seyals porta en son coll serà pus tost maridada»; cf. anche Kf 41 12; Ka 25 13) o omettono il dettaglio (VA XCIII; P II 37; TB 55; R II 37). 33 «Or abbiamo dito [...] de molti belli zoveni»: la transizione analettica che chiude la digressione sulle usanze matrimoniali del Tibet si trova soltanto in F e in Fr, che però presentano una notazione di carattere ironico: F CXIV 21: «Or voç ai contés de ceste mariajes qe bien fait a dir. Et en celle contree auront bien aler les jeune de .XVI. anz en .XXIII.»; Fr 114 100-103: «car buen y avroient a aler les joines bachelers pour avoir de ces pucelles a leur voloir tant comme il en demanderoient, et seroient prié sanz nul coust». In V rimane soltanto l'accento ai giovani, con riferimento però agli indigeni e non all'insolito programma di 'scambio culturale'. 34 «e sono i mazor traditori e robadori del mondo»: la lezione «traditori» è solo di V; F CXIV 22 ha «escaran»: «et sunt les greingnor escaran et les greingnors robeor dou monde»; Z^{to} 53 38 «depredatores»: «Et sunt maiores depredatores qui sint in mundo»: forse da un *p(rae)datores letto *p(ro)ditores. 35 «Et vivo de chazaxon [...] fruti dela tera»: in base al confronto con F CXIV 23: «Il vivent de chace et de venesionz et des bestiaus, et de son frut q'il traient de la tere», a «volaxon» di V corrisponde «venesionz» in F; la lezione di V potrebbe in effetti dipendere

da una cattiva lettura di *venaxon, ma Z^{lo} 53 39 ha «aucupationibus»: «Vivunt de venationibus et aucupationibus, de eorum bestiis et laboribus tere», lemma che indica tanto la cacciagione che l'uccellazione (R II 37 13 ha «uccellare»: «Vivono di cacciagioni et di uccellare et di frutti della terra»). Le altre redazioni abbreviano il testo, o si mantengono fedeli a F. 38 «et àno loquela per sí; e sono chiamadi bechi»: il termine «bechi» è l'esito dell'alterazione dell'etnonimo *Tebet* (cf. F CXIV 27: «Et ont langajes por elz et s'apellent Tebet»); non è escluso che alla deformazione grafica si sia sommata l'attrazione semantica esercitata dal passo sulla deflorazione rituale, per cui «bechi» sarà stato inteso dal copista responsabile della lezione come 'cornuti' (cf. TLIO, s.v. «becco 2»). 40 «et i chonfini di quela [...] molte liete provincie»: il toponimo Chamando è forma corrotta per *Mangi* (F CXV 2: «Tebet est une grandissime provence qe langajes ont por elles; et sunt ydres et confines con les Mangi et co' maintes autres provences»; Z^{lo} 54 2-3: «Gentes ipsius adorant ydola. Confinat quidem cum Mançi et cum multis aliis provinciis»). La lezione «liete provincie» è isolata nella tradizione; in base al confronto con le altre redazioni, l'aggettivo dovrebbe corrispondere ad 'altre'. - «et sono lì molti gran baroni»: la lezione «baroni» è l'esito della banalizzazione di un **laroni* (forma attestata in 100 3) cf. F CXV 2: «il <hi> sunt maint grant laironç». 45 «Et in questa sono mior chazadori [...] per arte diabolicha»: la lezione «chazadori» è errore per **inchantadori*. La difficoltà di fronte ai due lemmi è attestata altrove (vedi ad es. 23 12). Da questa *bévue* sembra dipendere la ristrutturazione della pericope successiva, dove l'inserzione di una serie di dettagli («ch'eli fano chazaxon de gran bestie salvadege»; «e loro le pia per arte diabolicha») permette di recuperare le informazioni relative alla 'caccia magica'. Cf. F CXV 7: «Et encore voç di qu'il ont les plus sajes encanteor et les meior astronique, selonc lor usaç, qe soient en toutes celles provences qe entor euç sunt, car il font les plus fere encantemant et les greingnor mervoiles a oïr et a veoir, por ars de diables»; Z^{lo} 54 11-12: «Sunt in provincia illa perfectiores homines in arte magica, secundum eorum consuetudines, qui in omnibus illis circumstantibus provinciis valeant reperiri. Nam maiora faciunt veneficia et magis fera, per artem diabolicam, quam unquam visa vel audita fuisent». 46 «Onde in questa [...] chavi peloxi»: dove la tradizione riferisce della presenza di cani mastini (F CXV 9: «Il ont grandismes chenz mastin»), V descrive bestie dal capo peloso: «chavi» è errore per **chani*; l'errore ha comportato l'introduzione di «ne sono bestie», nel tentativo di ripristinare un senso al passo. Resta da spiegare l'aggettivo «peloxi», che presuppone forse un testo affine a quello di Z^{lo} 54 15: «Habent insuper magnos canes molosos»: si può ipotizzare una resa *ad sensum* di una parola poco leggibile. Le altre redazioni registrano tutte il lemma 'mastini' (non aiuta R II 37 14: «Hanno cani molto grandi»); cf. Fr 115 26-27; L 94 17; TA 115 9; VA XCIII 29 (e P II 37 11; TB 55 18); VB LXXXI 19. 47

«Là non sono boni falchoni [...] oxelano»: (a) il passo di V suona parzialmente contraddittorio rispetto ad α ; cf. F CXV 10: «Il ont encore que hi naisent mout buen fauchon lainier, qe sunt volant et mout hoiselen bien». La tradizione spiega che nella regione tibetana sono numerosi i falconi lanieri; V sostiene, al contrario, che non ci sono buoni falconi, ma girfalchi. Un'ulteriore variante si legge, malgrado la sua concisione, in Z^{to} 54 17 che affianca falconi lanieri e sacri («Ibi nascuntur optimi falcones, laneri et sacri»; così R II 37 26). Le altre redazioni presentano comportamenti in parte riconducibili a F (L 94 18; Fr 115 31-34), in parte esito di dinamiche di trivializzazione (VB LXXXI 19: «boni levrieri falchoni»); in parte indipendenti (TA 115 10: «falconi pellegrini»). P II 37 12 («Falcones lanerii sive herodii») presenta un testo più ricco rispetto al suo modello VA XCIII 34, che contrae il passo («falchoni»; e «falconi laneri» in TB 55 26); (b) la lezione «valenti» presuppone un antigrafo con la forma **volanti*.

56. 1 «G>aidun sono una provincia [...] uno re»: la pericope si allinea a F CXVI 2: «Gaindu est une provence ver ponent. Ne a que un roi. Il sunt ydres et sunt au Grant Sire». Per contro, il ramo β''' presenta una variante: c'era un re nel passato, ma ora la regione appartiene al Gran Qa'an, che vi invia dei rettori; cf. Z^{to} 55 1-2: «Ghindu est quedam provincia versus ponentem, que iam regebatur a rege. Sed posquam fuit subiugata dominio Magni Can, ipse illuc suos mitit rectores»; così anche R II 38 1. Le altre redazioni si mantengono in parte fedeli a F (Fr 116 1-3; P II 38 1; TB 56 1; TA 116 1-2; Kc 43 1); in parte abbreviano il passo (L 95 1; VB LXXXII 1); VA XCIV 1 riporta una versione a sé, in cui si parla di otto re. 3 «Et sono uno luogo lo qual se trova pixor perlle»: «luogo» è banalizzazione per 'lago'. – «mo el Gran Signor le fa trazer [...] farave tuor»: la pesca delle perle di lago è interdetta a causa della loro abbondanza, che provocherebbe una svalutazione dei prezzi se esse venissero commercializzate. La pericope «perché lui i le farave tuor», attestata soltanto in V, pare un'amplificazione. In base al confronto con F sembra inoltre probabile che si sia verificato un *saut du même au même*, con la perdita di un'intera pericope sulla presenza di montagne ricche di turchesi, la cui estrazione è proibita; cf. F CXVI 3-4: «Mes si voç di qe, quant le Grant Sire en velt, il en fait bien **traire** por lui tant solamant, mes nul autre en poroit traire qe non fust destruit dou cor. Et encore voç di qe il hi a encore une montagne en la quel troveroit l'en d'une maineres de peres, qe l'en appelle{s} turquiés, qe sunt mout bielles pieres, en grandissime quantités; mes le Grant Sire ne laise **traire** se non per son commandant». Z^{to} 55 6-10 presenta una versione più ricca, in cui si spiega che chi contravvenisse all'interdizione del Gran Qa'an verrebbe immediatamente punito: «Que perule bene sunt albe, sed non rotunde, ymo sunt quasi nodosse, quia videntur .IIII.,.V.,.VI. et plures simul teneri in unum. Sed Magnus Can nullo modo consentit quod alique

extrahantur, nisi quas pro se solummodo vult habere. Et quilibet contrafaciens mortis supplicio puniretur, quia, si extrahi possent ad libitum, pre multitudine efferentur viles. Est ibi etiam quidam mons, in quo invenitur quedam maneries lapidum qui nominantur turchenses in maxima quantitate, qui sunt lapides valde pulcri. Sed Magnus Can non dimitit aliquem ex ipsis fodere sine verbo». 4 «che s'el fosse algun forestier [...] per mal»: nella regione di Gaudun sono attestate pratiche di poliandria; le donne coinvolte sono indicate in base al grado di parentela: «moier [...] fiolle o sorelle»; manca, rispetto a F CXV 5, il riferimento alle altre donne di casa: «car il ne ont a vilanie se un forestier ou autre home l'aunis de sa feme ou de sa file ou de sa seror ou d'aucune feme qu'il aie en sa maison». Una piccola abbreviazione si trova anche in Z^{to} 55 12: «Nam viri eorum uxores, sorores et quilibet mulieres in eorum domibus existentes supervenientibus forensibus consentiunt», che non include nell'elenco le figlie (comprese invece in R II 38 6). 5 «et questo i àno [...] de tuti beni»: dopo aver descritto l'usanza di offrire le donne ai viandanti, il testo la riconduce alla volontà degli idoli, che ricompensano gli abitanti garantendo loro prosperità. Il passo si presenta abbreviato in V, come suggerisce il confronto con F CXV 5: «mes l'ont a bien quant l'en jut con eles, et dient qe por ce faite le lor dieu et les lor ydres font miaus elz et donent eles de les couses temporaus en grant abundance, et por ce en font si grant largité de lor femes as forestier com je vos dirai». La lezione «le qualle i dà risposta», irrelata nella tradizione, dipende probabilmente dal fatto che il verbo 'dire' è stato erroneamente riferito agli idoli anziché alla popolazione; l'inserzione della proposizione ha permesso quindi di restituire un senso al testo, facendo intervenire gli idoli come una sorta di oracolo. Non presenta particolari tangenze con V il testo di Z^{to} 55 16: «Et hec consuetudo per totam illam provinciam observatur; et huius consuetudinis talem causam assignant: dicunt enim quod, propter placibilitates et comoda que huiusmodi forensibus impendunt, eorum dii congaudentes de bonis temporalibus eis provident habundanter». - «onde quando alguno forestier [...] molto honor»: la versione di V è rielaborata; prendendo come riferimento F CXV 6 («Car sachiés qe quant un home de ceste contree voit qe un forestier li veigne a sa maison por erberjer, ou qe il ne i vuolle erbergier et entrer en sa maison, tantost se oisse hors et comande a sa feme qe au forestier soit fait toute sa voluté conpliemant»), si nota infatti che in V il racconto si concentra sulle donne, e sulla loro accoglienza festosa dei viandanti, mentre in F si tratta piuttosto di un affare da uomini, in cui la donna è il passivo oggetto di scambio. 6 «e tal stano hoto di, e tal diexe, et questo sono a so volontade»: il tempo di permanenza dei viandanti con le donne varia da redazione a redazione; in V si parla di otto-dieci giorni, in F di tre (CXV 7: «Et vos di que maintes foies hi demore trois jors et se jut ou lit cun la feme de celui çaitif»). Z^{to} 55 17-24 non dà indicazioni temporali, ma presenta

un'aggiunta salace sulle beffe con cui i mariti traditi apostrofano i viaggiatori che ripartono dopo la sosta presso le loro mogli («Sed Magnus Can hanc consuetudinem eis interdixit. Sed propter hoc non desinunt quin eam observent, quia omnes libenter faciunt. Non est aliquis qui alium acuset. Sunt aliqui qui habitant in castris et casamentis super dirupta montium iuxta stratas, qui habent pulcras uxores quas consentiunt transeuntibus ad libitum. Et ipsi mercatores donant ipsis mulieribus unam peciam alicuius telle subtilis, forte per dimidium brachium, vel aliud parvi valoris. Habito quoque solatio, mercator, equum asedens, recedit. Et tunc vir et mulier, ipsum deridendo, clamant post eum dicentes: «O tu! quo vadis? ostendas quid fers tecum de nostro! demonstra nobis, o repudiate, quid lucratus es! vide quid reliquisti nobis, quod tradisti oblivioni!», et ostendunt peciam illam quam lucrati sunt cum eo: «Istud habemus de tuo, o tristis, et nichil portas tecum!». Et sic derident eum et modum istum tenent»). 8-9 «Et questa provincia [...] pexada a sazi»: alcune informazioni sono isolate, altre rivelano un labile legame con il testo della vulgata, e suggeriscono che il modello di V fosse guasto (o una difficoltà nel comprendere le modalità di pagamento descritte nel passo). Dal confronto con F CXVI 9-10: «Sachiés qu'il a or en verge, et le poisent a sajes et, selonc qe poise, vaut. Mes ne ont monoie cugné cun estanpe. Et la petite monoie voç deviserai qe est. Il prennent la sel e la font cuire et puis la gitent en forme, et est de le grant qu'il puet poiser entor de dimi livre, et le quatre-vingt de ceste tiel sel qe je voç ai devisé vaut un sajes d'or fin, et ce est la petit monoi«e» qu'il despendent» si osserva che: (a) la notizia relativa al governo del Gran Qa'an, attestata esclusivamente in V, appare ridondante rispetto a quanto detto in 56 1; (b) le altre redazioni presentano al posto di (a) la descrizione – omessa in V – di verghette d'oro usate come moneta pregiata; (c) in V il soldo locale è fatto di sale, col bollo regale; negli altri relatori si afferma che non esistono nella regione monete coniate con lo stampo («Mes ne ont monoie cugné cun estanpe»). Quest'informazione di V trova riscontro in R II 38 9, molto più ricco di informazioni, che proprio a proposito delle monete di sale afferma che «sopra queste tal monete si pone la bolla del signore»; Z¹⁰ presenta un testo simile a F, ma è verosimile che la fonte di R fosse Z^G (cf. Andreose 2015c, nota a R II 38 9), e che il testo recasse in principio entrambe le informazioni (limitando quindi l'impronta regale alla sola moneta di sale); (d) in V la descrizione della moneta piccola è abbreviata (manca il procedimento di fabbricazione), e reca i segni di un fraintendimento del modello: si riconoscono rispetto a F due corrispondenze grossolane, «meza livra» (= «dimi livre» F) e il peso in saggi («vieno pexada a sazi», posta alla fine della pericope = «et le poisent a sajes», in posizione esordiale). Cf. anche Z¹⁰ 55 26-28: «Quia habent virgas auri; et ponderant eas et, secundum quod pondus est, ita valent. Et non habent cum aliquo signo monetam. Habent etiam monetam de sale»; R II 38 8-13: «che fanno verghe d'oro

et le pesano, et secondo ch'è il peso della verghetta così vagliono: et questa è la loro moneta maggiore, sopra la qual non vi è alcuno segno. La picciola veramente è di questo modo: hanno alcune acque salse, con le quali fanno il sale facendole bollire in padelle, et poi c'hanno bollito per una hora si congelano a modo di pasta, et fannosi forme di quantità di un pane di duoi danari, le quali sono piane dalla parte di sotto et di sopra sono rotonde; et quando sono fatte si pongono sopra pietre cotte ben calde presso al fuoco, et ivi si seccano et fansi dure, et sopra queste tal monete si pone la bolla del signore. Né le monete di questa sorte si ponno far per altri che per quelli del signore, et otanta di dette monete si danno per un sazzo d'oro. Ma i mercatanti vanno con queste monete a quelle genti che habitano in fra i monti ne' luoghi salvatichi et inusitati, et trovano un sazzo d'oro per sessanta, cinquanta et quaranta di quelle monete di sale, secondo che le genti sono in luogo più salvatico et discosto dalle città et gente domestica, perché ogni volta che vogliono non possono vendere il suo oro et altre cose, sí come il muschio et altre cose, perché non hanno a cui venderle: et però fanno buon mercato, perché trovano l'oro ne' fiumi et laghi, come s'è detto. Et vanno questi mercatanti per monti et luoghi della provincia di Thebeth sopradetta, dove similmente si spazza la moneta di sale, et fanno grandissimo guadagno et profitto, perché quelle genti usano di quel sale ne' cibi, et compransi ancho delle cose necessarie. Ma nelle città usano quasi solamente i fragmenti di dette monete ne' cibi, et spendono le monete integre». 10 «In quella provincia se trovano [...] in gran quantitate»: la pericope è isolata, come dimostra il confronto con F CXVI 11: «Il ont des bestes qe font le moustre grandissime quantité, et les chaceor les prenent et en traient le mouse en grant quantité. Il ont peisonz asez et buens, et les traient dou lac qe je voç <ai> di<t>, la ou se treve les perles» e con Z^o 55 29-30: «Habent equidem bestias multas, in illa patria conversantes, que muscatum producent, ex quibus habent utilitatem maximam. Habent etiam multos pisces et bonos, qui capiuntur in lacu superius nominato». La lezione «noxe muschiade» evidenzia una difficoltà di fronte al zoonimo 'muschio', scambiato, con una soluzione *facilior*, per un prodotto già incontrato nel testo, la noce moscata; e poiché la spezia è spesso associata in modo formulare al garofano, è affiancata proprio dai «garofalli» (forse anche per un errore d'anticipo: dei garofani si parla in 56 12). L'innovazione «molte spezie», facilitata dalla contiguità di noci moscate e garofani, pare riconducibile alla cattiva lettura di un **pesi/*pezi* già corrotto (i vari relatori parlano infatti dei pesci abbondanti nel lago delle perle, descritto in precedenza); inoltre nella pericope successiva, soppressa in V, F CXVI 12 descrive del vino insaporito con spezie. 11 «Et quella zente vive molto de chazaxon, [...] in gran quantitate»: come mostra il confronto con F CXVI 11: «Lyonç et leus cerver et orses et dain et cavriolz ont aseç; et osiaus de toites fa<i>sonz ont en grant abundance», il passo presenta in V una serie di

peculiarità: (a) V descrive la fauna in rapporto all'economia locale, come uno dei mezzi di sussistenza della popolazione, dettaglio isolato nella tradizione; (b) nell'elenco di animali, V ha in comune con F soltanto i caprioli; con Z^{to} 55 31 caprioli e cervi («Habentur in illa patria leones, ursi, daini, cervi et capreoli, et aves maneriei cuiuslibet habundanter»). I cervi sono menzionati, in corrispondenza di «leus cerver» di F (cf. Andreose 2015c, nota a R II 38 15). Tuttavia il fatto che TA e P (latore di un testo più ricco del suo modello VA) riferiscano la presenza tanto di linci quanto di cervi suggerisce che al principio nell'elenco comparissero entrambi gli animali (cf. TA 116 12: «Leoni, lupi cervieri, orsi, dani, cavriuoli, cervi àno assai; e tutti uccegli àno assai»; P II 38 6: «Ibi etiam leones multi sunt, ursi, cervi, damulle, caprioli, lincei in multitudine magna valde; ibi sunt volucres multarum specierum habundantissime» < VA XCIV 14: «I àno lioni e zer-vi, daini, chavrioli, lupi»). In generale in questa pericope e nella precedente, V sembra riprodurre descrizioni *figées* attestate in altri passi, verosimilmente nel tentativo di porre rimedio alle corrottele del suo modello. 18 «se trova una zitade maistra la quale è chavo del reame del'Iazo»: il toponimo «reame del'Iazo» è l'esito di un fraintendimento; «Iazo» (= ghiaccio, attestato nel TLIO s.v. «ghiaccio») corrisponde infatti a «Iaci»; cf. F CXVII 5: «et celle que est chief dou reingne, que est apellés Iaci»; Z^{to} 56 11: «invenitur magistra civitas, capud regni, nomine Yaci». 19 «et spendese de pixon monede»: la pericope è irrelata nella tradizione; (a) se confrontiamo il testo di V con quello di F CXVII 7: «Les <jens> sunt des plosors maineres», osserviamo nella redazione franco-italiana una piccola lacuna, colmata dall'editore: <jens>; alcune delle soluzioni messe in atto da altri relatori, tra cui V, sembrano indicare che tale lacuna non fosse solo in F, o quantomeno che il passo creasse qualche difficoltà nei copisti: così TA 117 9, che sembra correggere a senso, in base a ciò che segue (la descrizione delle fedi praticate nella regione): «La legge v'ae di più maniere». Hanno 'gente' soltanto Z^{to} 56 13, che abbrevia però la proposizione («Sunt in eo gentes que Macometi legem observant»); R II 39 7 («et molte sorti di genti») e Fr 117 17-18: «Il y a genz de plusieurs manieres». Le altre redazioni (Kc 44 6; L 96 4; VA XCV 7; VB LXXXIII 6) abbreviano il passo, omettendo la proposizione e introducendo subito i tre gruppi religiosi, maomettani, idolatri, cristiani; (b) la lezione «monede» dipende chiaramente da una cattiva lettura di *maniere, e potrebbe essere stata agevolata, per un errore d'anticipo, anche dalla descrizione delle monete di porcellana che si trova nei paragrafi successivi (vedi 56 22). 21 «Et in quela sono [...] molto bone e chiare»: al posto di «sorgo» si legge 'riso' nelle altre redazioni; vedi 3.3.3. 22 «et hoto de queste porzellane [...] a horo»: nella regione si usa una moneta di porcellana (nell'accezione di 'conchiglia', cf. Cardona 1975, 696-8), come quella che si mette al collo dei cani; vedi F CXVII 8 («Il ont monoié en tel mainere com je voç dirai: car il espen-

dent porcelaine blanche, celle qe se trovent en la mer et que se metent au cueil des chienç; et vailent les .LXXX. porcelaines un saje d'arjent, qe sunt deus venesians gros; et sachiés que les .VIII. sajes d'arjent fin vailent un sajes d'or fin»). Ottanta di queste porcellane (e non otto, come riportato in V) valgono un saggio (non una moneta) d'argento; va però osservato che il numero otto compare in seguito, a indicare il rapporto tra porcellana e saggio, per cui potrebbe trattarsi di un errore d'anticipo. I «venesians gros» sono in V «grosi nostri». 24 «Et in questa provinzia [...] volontade del marido»: anche a *Carajan* è diffusa una forma di poliandria: la promiscuità sessuale è permessa, previo accordo delle mogli («de la feme» F; «de uxoris» Z¹⁰); solo in V, è il «marido» a dover acconsentire: o per errore polare, o per allineamento concettuale all'orizzonte culturale occidentale, patriarcale e maschile. 27 «E manzano charne chruada, [...] in salsa de hoio»: il confronto con F CXVII 13 («Encore voç di qe il menuent la char crue de galine et de monton et de buief et des bufal: car les povres homes se vont a la becarie et prenent le feie crue, tant tost com se trai hors de la bestes, et le trence menu, puis le met en la sause de l'aigle») e con Z¹⁰ 56 22-23 («Gentes vero comedunt carnes crudas galinarum, arietum, bovm et buffalorum. Pauperes quoque homines pergunt ad macelum et emunt figatum crudum sicut tunc extrahitur de animali; et trucidant minutim, et imponunt in salsam aleorum, et statim comedunt»), permette di rilevare una piccola lacuna nella parte iniziale della pericope, corrispondente a «de galine» F / «galinarum» Z¹⁰. Poiché il senso del passo non è compromesso non ho provveduto all'integrazione. La pericope presenta anche alcuni elementi eccentrici: (a) «e puo' quando i sono piadi» (= quando gli animali sono presi?) corrisponde a «car les povres» F / «pauperes» Z¹⁰: sono infatti i poveri che si recano in macelleria per avere, evidentemente a buon mercato, il fegato che consumano senza cottura; (b) il fegato viene estratto dall'animale «grando si chomo l'ese dela bestia»; alla lezione «grando» corrisponde 'crudo' nella tradizione; (c) la lezione «hoio», è errore di lettura da un antigrafo con la forma *aio letta *oio (cf. «aigle» F; «aleorum» Z¹⁰). 28 «et manzano [...] fosse chote»: la lezione «de si bon apeto», isolata nella tradizione, sembra, in base al confronto con F CXVII 14: «puis la menuent, ausi bien com nos faisons la coite», l'amplificazione di «ausi bien», di cui non è stato compreso il valore comparativo. 30 «Quando el se desparte [...] del Chataio»: la provincia in esame è in realtà la provincia di *Carajan* (F CXVIII 2); la *bévvue* «Chataio» è agevolata dalla facilità dello scambio paleografico <t>/<r>. 32 «Et in questa provinzia [...] per sie d'arzeno»: seguendo una prassi attestata in V, viene eliminata l'informazione che l'oro è di pagliola (cioè oro da deposito alluvionale sottoforma di pagliuzze, diverso dalle pepite); cf. F CXVIII 4: «En ceste provence se treuve le or de paliolle, ce est en flum; et encore i se treuve en lac et es montagnes or plus gros qe paliolle: il ont tant or qe je voç di q'il donent un

saje d'or por sex d'arjent». La serialità con cui l'informazione è espunta sembra implicare una difficoltà di fronte al termine. La lezione «uno sachò d'oro» è una banalizzazione per 'saggio', da una forma come *saço, letta *saco; va osservato però che Z^{to} 57 6 ha «saciis» (accanto alla forma «saçium»), per cui l'errore potrebbe essersi prodotto anche da un modello latino con una lezione affine («Ipsi tantum habent aurum quod pro saciis sex argenti datur saçium unum auri»). 34 «et àno una rechia chomo quella del falchon [...] in un bochon»: la regione di Caragian è popolata da coccodrilli, descritti da Marco Polo come enormi serpenti; cf. F CXVIII 7: «elle ont .II. janbes devant, pres au chef, qe ne ont piés for une ongle faite come de faucon ou come de lion; le{s} chief ha mout grant et les iaus tielz que sunt greingnor que un pain; la boce si grant que bien engloiteroit un home a une foies». Il testo presenta alcune lezioni peculiari: (a) i serpenti hanno una «rechia» come quella del falco o del leone: le altre redazioni parlano invece di unghie, artigli (coerentemente con la descrizione delle zampe degli animali); in β''' si legge un dettaglio aggiuntivo (le unghie sono tre, due piccole e una maggiore: cf. Z^{to} 57 11: «Ipsi habent a partte anteriori, iuxta capud, duo crura brevia, que pedes non habent, sed habent tres ungues, videlicet duas parvas et unam maiorem, factas in modum unguium falconum vel leonum»); (b) gli occhi dell'animale sono «a forma de pan», mentre le altre redazioni leggono 'maggiori di un pane'; (c) la loro gola è talmente grande da contenere un uomo; qui V asseconda la lezione di F, mentre Z^{to}, isolato, legge «bovem». Si tratta però di un'innovazione del toledano, poiché Zf I 107 3 legge «hominem»: «Habent capud magnum et oculos maiores uno pane, os ita magnum quod deglutirent hominem». 39 «Et possa vano per la rena [...] una gran veza de vin»: strisciando, i coccodrilli lasciano delle tracce sulla sabbia, come se sul terreno fosse stata rotolata una grande botte («veza»). Il passo è importante perché: (a) contiene due lezioni («fosse» e «veza») in cui V si accorda con F contro β'''; (b) all'interno del ramo β' si segnala una divaricazione, che oppone da una parte toledano e codice Ghisi, dall'altra il modello utilizzato da Filippo da Ferrara: quest'ultimo riporta un testo senza scarti rispetto ad α e a V. F CXVIII 12 reca le lezioni «fousee» e «bote» («Elle est si grant et si peisant et si grose qe quant elle vai{n}t par le sablon, ou per mengier ou por boir, et ce est de nuit, ele fait si grant fousee en sablon qu'il senble qe soit voutee une bote de vin plene»), mentre Z^{to} 57 20 ha «vestigia» e «trabs» («Et dum eundo ad flumina propter potum per arenam serpunt, pre nimia gravitate ponderis eorum, tam magna patent vestigia quasi una magna trabs illac foret deducta»). La lezione «vestigia» è condivisa (oltre che da R II 40 8: «et mentre che vanno a questo modo per l'arena, per la troppa gravezza del peso loro appaiono i vestigii così grandi come se una gran trave fosse stà tirata per quell'arena») da L 97 5: «in quibus itineribus ob immensa<m> <corporis> mole<m>, dum per sabulosa transierint, apparent vestigia mani-

festa, ac si veges aliqua plena inde fuerit revoluta», e da VB LXXXIV 7-10: «E per la grandeça soa, quando i vano per l'arena, i laseno el segno per el sabiun chome se una bota fosse voltada per l'arena»; ma i due relatori si allineano al resto della tradizione nella seconda lezione. Z^I I 107 7 legge «foveam» e «veges»: «Vadunt ad bibendum ad lacus, ad flumina vel fontes; et sunt ita grossi et ponderosi quod faciunt foveam in arena per quam vadunt, ac si ibi fuisset revoluta una magna veges plena vino». Così pure Fr 118 39-43: «quant elles viennent pour boire ou pour mengier (c'est de nuit), si fait au sablon de sa voie si grant fosse que il semble que [l'en] voutle une boute [de vin] plainne»; Kc 44 14: «E van molt suaument per lo gran pes que han e per la gruxesa que han; e con van per la arena, sembra que hom hi arodol un<a> bòta per la gran fosa que y lexa» («fosa» è correzione sulla base di Kf 43 14: «Et vont moult bellement par leur grant pois et la grosseur qu'il ont; quant il vont par le sablon, il semble que l'en y ait passé un tonnel par les grans fosses qu'il ont faites»; cf. anche Ka 27 16); TA 118 12: «Elle sono sì grande e sì grosse che, quando vanno a bere o a mangiare di notte, fae nel sabione, onde vae, tal fossa, che pare ch'una botte vi sia voltata»; VA XCVI 10: «Quando ell à manzado, el va per el sabion, e per chaxion ch'ell è chusi grand e grosso e chusi posente, el fa per la via donde 'l va sì gran fossa in lo sabion ch'el par ch'el ge sia voltato una vezia de vino» (senza scarti dal modello P II 40 6-9: «Est autem ibi transitorium sabulosum et cum ille per sabulum reptat fortissime se iactat in sabulum, et quia sic ponderosus est et grossus, foveas in sabulo adeo magnas cum pectore et ventre facit, ut videatur veges magna vino piena per sabulum volutata»; TB 55 12: «Quando egli vae, vae per sabione, sì ch'egli fàe sì grande fossa nel sabione dond'egli vae, che pare che vi sia voltolata una botte»). 40 «Et i chazadori che vano [...] sono andadi»: la lezione «metando a mente» corrisponde a F CXVIII 13: «metent un engign» («Et les chaceor, qe propemant vont por celles prendre, metent un engign e' lles voies qu'il voient dont le coulubres sunt alés»). Il termine «engign» è utilizzato nell'accezione specialistica di 'trappola' (cf. AFW, s.v. «engign», 'sinnreiche Vorrichtung'), mentre V, banalizzando, lo intende nell'accezione primaria di 'ingegno' («dispositions naturelles de l'être humain: intelligence, tempérament, caractère»; DMF s.v. «engign»). Il sintagma viene conservato solo in Fr 118 43-51: «Et les chaceours qui vont pour elles prendre proprement les prennent en telle maniere: car il meitent un engin si fait aus voies que il voient que elles sont passees, et pour ce que il scevent que elles doivent de la repasser, il fichent en terre un moul gros pel, et bien en parfont, et en cest pel dessus a fichié un bon fer trenchant fet comme un rasoir, et le cueuvrent du sablon, a ce que les culueuvres ne les voient». Il segmento manca nel passo corrispondente di Z^{to} 57 21: «Et venatores ipsos capientes, ubi discernunt limitem per quem soliti sunt ire versus aquam, in aliquo descensu ripe per quam limes descendat, palum

unum fingunt valde fortem, ita subtus teram quod de ipso palo quasi nil apparet», ma viene recuperato all'interno di una transizione analettica: Z^{to} 57 23: «Et huiusmodi ingenia in pluribus locis plura ponunt, secundum plures tramites plurium serpentum». Lo stesso procedimento in TA 118 13: «E' cacciatori che la vogliono pigliare, veggono la via ond'è ito il serpente, e àno un palo di legno grosso e forte, e in quel palo à fitto un ferro d'acciaio fatto com'uno rasoio, e cuoprelo col sabione; e di questi ingegni fanno i cacciatori assai». Le altre redazioni eliminano la transizione e passano subito alla descrizione delle trappole, pali di ferro aguzzi nascosti sotto la sabbia: Kc 44 15: «e figuen per lo camí hon eles usende passar grans pals de fust, qui han al cap un ferre calent e tallá con a rraor, e sta cubert ab arene; e d'esta manner de palls metent sà e llà» (cf. anche Kf 43 15; Ka 27 17); L 97 6: «Hoc ergo notantes, talium colubrum venatores per loca unde eos transire notant palos quam plurimos sub terra figunt»; VA XCVI 11: «Li chazadori che vogliono prendere el cholubro meteno, li di ch'el uxano, per quella via per la qual el uxa, i mete molti palli de legnio grossi e forti, e in chavo de questi palli è fito uno fero d'azalle lo qual è longo una spana, et è aguzo come uno fero de lanza et è taiente chome uno raxor» (così P II 40 9: «Venatores igitur de die sub sabulos palos multos et fortes huc et illuc per planiciem infigunt, in quorum summitatibus sunt gladii de caliber firmiter infixi, acuti valde, quos postmodum operiunt sabulo ut a serpente postea videri non possint»; TB 58 13-15: «Li cacciadori che 'l vogliono prendere sì mettono per quella via grossi pali di legno e forti; e fica-li sotto lo sabione. E a cciascuno palo è fitto un ferro d'acciaio ch'è lungo una spanna, ed è aguto e tagliente come rasoio»; VB LXXXIV 9: «I caçadori, vedendo el segnale, et inteso per quello dove el serpente ussa, àno molti ferri taienti e quelli i copreno sotto el sabiu atachadi e ligadi ad alcuni palli fichadi soto tera: e tal ferri i meteno molto spesi et in diversi luogi». – «ond'eli fichano uno palo [...] non vedano questo»: il passo è abbreviato in modo frettoloso; nella tradizione si spiega che i cacciatori nascondono un palo di legno grosso e appuntito, con conficcata una lama di ferro; cf. F CXVIII 13: «car il fichent in tere, ce est en les voies de celes colubres, u<n> pal de leigne mout gros et fort, en quel pal a fichés un fer d'achier fait come un razor ou come un fer de lance, et porte entor dou paume sovre le pal, et le covre dou sablon»; Z^{to} 57 22: «Et in ipso pallo figunt unam <la>melam ferri valde acutam et bene incidentem, que aliquantulum versus ingressum serpentum manet dependens, et supra palum forte per digittos tres apparet; et cum arena eam cooperiunt venatores». 43 «Et quando [...] medexina»: i cacciatori, catturati i coccodrilli, ne estraggono il fiele (la bile), molto pregiato per i suoi usi medici; in V si legge «i tirano el fiel del chorpor», mentre F CXVIII 15 ha «dou ventre»: «Et quant il le ont prise, il le t<r>aient le fel dou ventre et le vendent mout chier, car sachiés qu'il s'en fait grant mecine». Le due varianti si possono ritenere equivalenti nella sostan-

za: i dizionari attestano infatti tra le accezioni antiche del lemma 'corpo' quella di 'ventre' (cf. TLIO, s.v. «corpo»). Come V hanno «corpore» Z^{to} e Z^f (Z^{to} 57 25: «Et statim ipsum excorians, fel de corpore extrahit et ipsum valde carum vendit: nam de ipso fiunt optime medicine»; Z^f I 107 9: «Homines extrahunt eis fel de corpore, et ipsi vendunt valde carum, quia de ipso fiunt optime medicine»); Fr 118 56-58 legge invece «ventre» («Et en ceste maniere les prennent li chascour, et quant il les ont prises, si leur traient le fiel du ventre»). La stessa lezione è in 91 34. 44 «et siande dado da ber tanto si à per mezo pizolo danar»: la quantità di fiele da somministrare agli idrofobi risulta inferiore in V, che riporta la lezione «mezo pizolo danar» (mentre F CXVIII 15 legge: «le pois do'n petit diner»); «mezo» pare una lettura corriva per **peso*. Il segmento manca di corrispondenza in Z^{to} e in Z^f; R II 40 9 reca una variante («al peso di un danaro in vino»). - «la seconda vertude, [...] sono varido»: tra le virtù terapeutiche del fiele vengono ricordate la facoltà del liquido di indurre il parto e il suo potere cicatrizzante. Non si segnalano difformità rispetto al testo di F CXVIII 16-17 («Et encore, quant une dame ne puet enfanter et a poine et crie formant, adon li donent de cel fel del serpens un pou, et adonc la dame, tantost qe le a beu, enfant maintenant. La terce est qe quant l'en a aucune nasence, et l'en hi met sus un pou de cest fel, et adonc est gueri en pou des jors»), ma risulta comunque interessante il confronto con Z^{to} 57 29: «Si mulier dolores patiens in partu, parere non valendo, sumpto in potu modico de dicto fele, statim, se expediens, a doloribus liberatur»: (a) Z^{to} omette la virtù cicatrizzante del liquido, terminando la descrizione alla sua assunzione da parte delle puerpere; (b) l'inizio della pericope di Z^{to} («Si [...] valendo») presenta una resa di F («Et quant [...] formant») più libera rispetto a quella di V («se [...] pene»); (c) «subito parturisse» traspone letteralmente «enfant maintenant», mentre Z^{to} ha «a doloribus liberantur». Il confronto con Z^f I 107 11: «Eodem modo, mulier quando non potest parere et habet maximos dolores, statim post potum fellis parit. Quando etiam aliquis habet aliquam nascentiam et superponit de felle, in paucis diebus liberatur» permette tuttavia di attenuare lo scarto: (a) Z^f riporta anche la pericope mancante in Z^{to} e consente di individuare l'eziologia della lacuna del toledano in un probabile *saut du même au même* tra due riferimenti alla parola 'fiele'; (b) la pericope di Z^f «mulier quando non potest parere et habet maximos dolores» mantiene un grado di fedeltà traduttoria a F maggiore rispetto a Z^{to} «Si mulier dolores patiens in partu, parere non valendo»; e si può osservare anche l'affinità di «et habet maximos dolores» di Z^f con «et avesse gran pene» di V; (c) Z^f mantiene il riferimento alla rapidità con cui il parto viene indotto: «statim post potum fellis parit», perduto dal toledano. 47 «Questi serpenti vano ai lovi et ai lioni e orsi et ale altre bestie»: i serpenti della regione catturano animali di tutti i tipi; i «lovi» (lupi) non sono però inclusi nell'elenco attestato nel resto della tradizione; si tratta di una

bévue dove F CXVIII 20 ha «les leu»: «Et si voç di qe cest serpent se vait a les leu ou les lions et les orses et les autres fieres bestes sauvages font lor filz». Il passo manca in Z^{lo}, R, L, K; diventa quindi impossibile stabilire dove si sia prodotta la cattiva lettura; segnalo però che la lezione «lupi» è presente anche in VA LXIX 9: «va ale chaverne là dove è i lovi e i orsi e i figlioli demorano, e manza i grandi e i pizioli se li truova, e 'l nonn è bestia che da llui se difenda» (dove «chaverne» pare la traduzione di «les leu»; le redazioni derivate da VA omettono il riferimento ai lupi: cf. P II 40 6: «vadit ad earum cubilia et cavernas ubi leones, ursi et animalia huiusmodi habitant et comedit bestias magnas et parvas»; TB 58 11: «Egli vae alle tane là dove figliano li leoni e gli orsi, e tal fiata mangia li grandi e-lli piccioli»). Le altre redazioni si allineano a F: Fr 118 72-77: «Et quant cil serpent ont fain, si vont aucune fois aus nis [des] Lyons ou des ours ou [des] autres granz bestes et fieres, [et la ou elles] tiennent leurs faons, et [mengüent] les petis, que leur pere ne leur mere ne les pueent desfendre»; TA 118 20: «E dicovi che questo serpente vae a le tane de li leoni e degli orsi, e mangia loro e loro figliuoli, se li puote avere, e tutte altre bestie»; VB LXXXIV 12: «Dicono questi serpenti molte fiade, trovendo i llioni et orsi, quei i prendono e devoralli». 48 «et si li tirano do over tre nodi [...] trop choda»: ai cavalli locali viene mozzata la coda, in modo che il cavaliere non sia ferito durante il galoppo: per farlo, si asportano due o tre nodi dall'osso della coda; la versione di V, lievemente abbreviata, presenta un travisamento nella parte conclusiva: F e il resto della tradizione sostengono infatti che si ritiene sgraziato che un cavallo corra dimenando la coda; in V i cavalli sono molto brutti, a causa della coda corta. Prendendo come riferimento F CXVIII 22: «Et si sachiés qe il traient .II. nod ou .III. de l'os de la coe, por ce que le qeval ne puesse mener la coe por doner a celz qui est sus ou quant il cort, car trop senble lor vilaine chouse quant le cheval cor et moine la coe», il punto di partenza dell'equivoco potrebbe essere una cattiva comprensione di un verbo come **menano* («moine la coe» F), erroneamente segmentato (**men àno*) e 'aggiustato' in «non àno troppo», con una conseguente ristrutturazione della parte precedente. 49 «Et questa zente chavalcha al muodo de †chalizi†: vedi 3.4. 51 «perché se l'adevegnisse algun zintilomo [...] i schanava»: gli abitanti uccidono a tradimento i loro ospiti dall'aspetto bello o nobile, con il veleno o in altri modi; cf. F CXVIII 25: «car se il avenisse que un biaux homes, et un gentilz ou autre qe fust, aüsse bone onbre, venist{i} herbergier en la maison de un de cesti de ceste provence, il l'ocioie de nuit, ou por tousce ou por autre chouse si qe celui se moroit»; Z^{lo} 57 39: «Nam si qui nobilis et pulcer, et magne aparenceie et valoris, veniret ad domum alicuius de ista provincia hospitatum, interimebatur veneno in nocte». La parte iniziale della pericope è segnata da un guasto: nel codice si legge «dela deuegnisse», corretto, in base al confronto con la lezione di F. L'indicazione per cui gli ospiti vengono

scannati («i schanava») è un *hapax* di V; la lezione viene ripetuta poco dopo, nella stessa pericope («per questa chaxon i schanava molti»). Subito prima di questo passo Z^{to} 57 36-37 reca una pericope aggiuntiva, sull'uso del veleno, condiviso da R II 40 14-15 ma non da V. 52 «Et questo fevali [...] in chaxa soa»: nella tradizione si precisa che l'abitudine di uccidere gli ospiti dipende dal desiderio di 'catturarne' lo spirito, in modo che esso dimori nella casa e la protegga; non si tratta quindi, come si legge in V, di uccisioni per denaro.

57. 2 «et chussì fano [...] chomo quei de sora»: nella prima parte della pericope non è chiaro se la lezione «dei», *hapax* di V, vada interpretata nel senso di 'dèi' o di 'dita', visto che nell'Ham. 424 nessuna delle due forme è attestata: si trovano sempre «idole» e «dedi». La lezione «dei» presuppone comunque una cattiva lettura di **denti*; la *bévue* sembra dovuta a qualche interferenza semantica (il copista potrebbe aver avuto in mente o un caso particolare di politeismo, oppure l'uso di decorare mani e piedi con gioielli); cf. F CXIX 4: «car il font une forme d'or faite a la mainere de seç dens et couvrent les dens desout come celz desovre»; Z^{to} 58 3: «nam fieri faciunt in similitudinem dentium unam formam de auro, cum qua dentes coperiunt». 4 «là dov'eli fano tute chosse [...] suo' moier»: il *DM* descrive l'usanza degli abitanti di *Cardandan* di tenere come schiavi gli uomini catturati; a partire verosimilmente da un **vero* scritto in forma abbreviata e letto «non», in V si dice, al contrario, che gli uomini non vengono impiegati come servi. Da questa prima *bévue* dipende il fraintendimento successivo, «ma fano [...] moier»: in V gli uomini non tengono per sé gli schiavi, ma li danno alle mogli per le loro necessità; cf. F CXCIX 6: «Les dames font toutes chouses, et les autres hommes, qu'il ont pris et conquisté, qu'il tiennent por esclair; et cesti funt toutes lor beinçoingnes con lor femes», mentre Z^{to} 59 5 abbrevia: «Et alii homines quos ipsi capiunt et retinent pro servis». La lezione «là dove», erronea, presuppone un antografo volgare con la lezione **le done*. 8 «Et manzano de tute charne, [...] chon bone spezie»: per le due occorrenze di «sorgo» ('riso' nel resto della tradizione), vedi 3.3.3. 9 «et questo adevien perché [...] chon molto arzent»: il passo, corrotto, corrisponde a F CXIX 12: «et si voç di por verité qe il donent un saje d'or por .V. d'arjent; et ce avint por ce qe il ne ont argentier propes a .V. mois de jornee, et por ce hi vienent les mercaant con mult arjent». 10 «Et queste zente [...] mazor de chaxa»: il testo è più povero rispetto al corrispondente di F CXIX 13: «Cest gens ne ont idres ne eglise, mes orent le greingnor de la maison et dient: 'De cestui somes nos oissi'»; la tradizione spiega inoltre che la popolazione *non* ha templi: è saltata in V la negazione. 11 «Et non àno letere [...] alguna praticcha del mondo»: il testo presenta alcune differenze rispetto alla tradizione; prendendo come riferimento F CXIX 14: «Il ne ont letre ne font scripture, et ce ne est mervoille car il sunt nes en mout desvoiables leus et

grant bosces, et en grant montaignes, qe ne i se puet aler d'esté por ren dou monde», in V (a) vengono aggiunte le «chanpagne» ai luoghi impervi dove vivono gli abitanti; (b) resta irrelata la pericope «per li qual i non puol aver alguna praticcha del mondo», che sembra l'esito di un'interpolazione; l'informazione, ridondante, riprende quanto detto poco prima (se gli abitanti vivono in luoghi impervi e mancano della scrittura, l'osservazione che non possono avere alcuna pratica del mondo sottolinea e marca il concetto). Il confronto con F («qe ne i se puet aler d'esté por ren dou monde») suggerisce che l'antigrafo fosse poco leggibile o guasto; cf. anche Z^{to} 58 17: «Et hoc non est mirabile: nam orti sunt in loco multum devio et silvestri, videlicet in lucis et montibus, per quos iri non potest in estate aliqua causa mundi». 13 «et fano alguni do tochi, o tre, over quatro»: la lezione «over quatro» è aggiunta di V; F CXIX 15 ha: «mes bien est il voir qe il hi font avant deus tacqe ou trois ou tantes com il vuelent». – «et quando algun die' pagar [...] dar indriedo»: in V la procedura di assoluzione dei debiti per mezzo di un bastoncino che funziona come ricevuta viene descritta attraverso un numero di passaggi maggiori rispetto alla tradizione: al momento del pagamento l'asta, divisa a metà, viene spartita tra debitore e creditore; in seguito, a pagamento effettuato, il debitore si fa dare indietro la metà consegnata; in F CXIX 16 invece, più semplicemente, il debitore si fa consegnare metà del bastoncino: «Et quant il vient a paier le un le autre, adonc celui <qe> doit doner la monoie ou autre chouse, se fait doner la moitié dou leign qe celui avoit». 15 «et sonano tanto [...] ch'el sia morto»: al culmine di una danza il medico-sciamano che si occupa della guarigione degli ammalati cade in stato di incoscienza, come posseduto; solo V e F propongono un'alternativa: «in tera, hover sopra i-leto» / «sor la tere ou sor le pavement»; cf. F CXIX 18: «Et quant cesti magis sunt venus et les malaides dient lor les maus qu'il ont, et les magis commencent maintenant a soner estrumens et carolent e bailent tant qe aucun de cesti magis caie tout enverses sor la tere ou sor le pavement, et <a> a la bouche grant escume et senble mort: et ce est qe le diables hi est dedens le cor de celui». Il passo manca in Z^{to} 58 e in R II 41 14. 17 «Et quando i altri medegi [...] à tochado»: quando uno dei medici ha raggiunto la *trance*, gli altri iniziano a interrogare il malato; la lezione «chomandar» è con ogni probabilità l'esito di un errore paleografico da un primitivo **domandar*; cf. F CXIX 20: «adonc le comencent a dir e le demandent qel maladie a cestui malaides» (ma va anche segnalato che i verbi 'dire' e 'comandare' si trovano spesso usati in ditologia, fatto che può aver agevolato lo scambio; cf. TLIO, s.v. «comandare 1»). Probabilmente facilitata dall'errore di trascrizione, si è verificata la caduta di un sintagma (corrispondente a «qel maladie» F). Per rendere più perspicuo il testo sono intervenuta sulla congiunzione «et» («et quello») correggendola in «a» («a quello»), consapevole che questa modifica non sana però del tutto l'equivoco che segna

il passo: in F i guaritori interrogano lo sciamano che per primo ha raggiunto lo stato di *trance*; in V è invece il malato che *interrogatus respondit* (vedi anche 57 15, dove pure il responso è dato dall'ammalato anziché, come nel resto della tradizione, dai medici). 18 «I medegi dixē [...] tu vole'»: il passo è accidentato in tutta la tradizione, e nessuna soluzione appare pienamente soddisfacente. Interpreto: «I medici dicono: 'Noi ti preghiamo che tu lo risparmi, che tutto il sangue risarcirà ciò [= *l'offesa, con riferimento a «qualche despiaxer» del par. 17*], ed è [*sott. il sangue*] la vendetta delle altre cose che tu vuoi'»; il senso è quindi che attraverso il sangue il dio avrà un risarcimento al danno, e una vendetta rispetto alle altre cose che vuole. In alternativa si potrebbe leggere: «che tuto el sangue restorerà zo, e dè la vendeta», presupponendo la presenza di un 'che' sottinteso prima di «dè», e riferendo «zo» al perdono che lo spirito deve accordare al malato; la pericope andrebbe allora intesa come segue: «Noi ti preghiamo che tu lo risparmi, che tutto il sangue compenserà ciò (= il tuo perdono), e (che) [*sott. il sangue*] dia la vendetta delle altre cose che tu vuoi». La prima opzione mi pare preferibile. Segnalo anche che il codice legge «che tuto e | lsangue restorerà zoe delavendeta», ma ho scartato la lettura «zoè dela vendeta», in apparenza più rispettosa della segmentazione delle parole attuata dal copista, perché non restituiva un senso accettabile. In base al confronto con F CXIX 22: «E les magis li dient: «Nos te{s} prion qe tu li perdoni et qe tu en prenne por restorament de son sanc celes causes ke tu vuois», si può ritenere che il punto di partenza della lezione di V vada rintracciato nella difficoltà posta dal sostantivo «restorament»; ma il passo risulta problematico in tutta la tradizione, come segnalava già Benedetto (1928, 119): «Interpreto: che tu prenda come compenso del suo sangue, cioè per guarirlo - ma gli antichi traduttori isolarono *por restorament* come se significasse *per tuo indennizzo*: TA: *e prendi del suo sangue*; VA: *e lui faza sacrificio de so sangue* (VB qui è poco chiaro: *e prendi merito del suo sangue quello che tu vole*). Può anche darsi che il passo significhi: *in cambio del suo sangue, cioè invece di prendergli la vita*». In mancanza di Z^{to}, in cui il passo manca, cf. R II 41 17: «Allhora li maghi pregano quel dio che li perdoni, che guarito li farà sacrificio del proprio sangue». Di seguito le altre redazioni: Fr 119 72-75: «Et il li [dient: 'Nous te prions que tu li pardones] et que tu en preingnes, pour ton [restoremēt], de son sanc ou de ses autres choses que tu voudras avoir, tout a ta volenté'; L 98 11: «Tunc deprecantur magi quod ei parcat spiritus ille, et in restaurationem offense accipiat et precipiat quidquid placet»; TA 119 18: «E li magi dicono: 'Noi ti preghiamo che tue li perdoni e prendi del suo sangue, sì che tue ti ristori di quello che tti piace'; VA XCVII 21: «E li maistri dicono: 'Nui ti pregemo che i perdoni e lui farà sacrificio del suo sangue'; P II 41 11: «magi autem orant ut deus ille culpam remittat suam, permittens quod ipse de sanguine suo proprio sacrificium offerret»; TB 59 18: «e gli mastri

dicono: 'Noi preghiamo l'idolo che gli perdoni, ed egli li farà sacrificio del suo sangue'; VB LXXXV 13: «e lli altri dicono: 'Nui te pregeemo che tu li perdoni e prendi merito del suo sangue quello che tu vole'»; R II 41 17: «Allhora li maghi pregano quel dio che li perdoni, che guarito li farà sacrificio del proprio sangue». Manca in K. 19 «Et quando questi medegi [...] questo spirito»: continua l'equivoco indicato in 57 15, per cui il responso degli spiriti avviene per bocca del malato, anziché, come avviene nella tradizione, per bocca dello sciamano. Il confronto con l'equivalente pericope di F CXIX 23 («Et quant cesti magis ont dites maintes paroilles et ont mult priés, les spiriti qui est dedens le{s} cors au magi qui est cheu, respont, et, se le malaide doit morir, si respont en tel mainere et dit: 'Cest amalaide a tant mesfait a tel espiriti et est si mauveis homes qe les spiriti ne le vuelt pardonner pour couse dou monde'») mostra la presenza di alcune sviste che hanno alterato la sintassi: (a) in F la proposizione principale, che segue le due temporali, ha come soggetto «les spiriti»; in V «el spirito» è invece il complemento oggetto di «pregando», subordinata con gerundio corrispondente alla seconda proposizione temporale di F («et ont mult priés»); di conseguenza (b) in V viene modificato il verbo della principale di F, «respont», in una proposizione oggettiva «che li diga»; (c) nella parte conclusiva, in V è di nuovo l'ammalato a pronunciarsi in prima persona («responde questo amalado: 'Ò tanto [...] ofexo questo spirito'»), in una sorta di atto di contrizione, mentre in F la sentenza è data dallo sciamano («si respont en tel mainere et dit: 'Cest amalaide a tant mesfait'»). 21 «Et se l'infermo [...] chare e bone»: dopo aver descritto il responso negativo per i malati destinati a non guarire, viene presentato il responso positivo che segna l'inizio del processo di guarigione, e che viene propiziato da una serie di sacrifici e libagioni rituali. La lezione «innel chapo del'amalado» corrisponde a F CXIX 25: «eu cors dou magis» («Et se le malaide doit garir, adonc respont le spiriti qui est en cors dou magis et dit: ce le malaide vuelt garir, si prenent .II. mouton ou trois; et encore: qe il fasoient .X. bevrabies ou plus, mult chier et buen»); l'errore presuppone un modello già volgarizzato, con la forma **chorpo* (da cui «chapo»); «del'amalado» potrebbe forse essere una correzione per allineare il senso del passo a quanto detto precedentemente. Segnalo inoltre una lacuna, corrispondente a F «et encore qe il fasoient .X. bevrabies ou plus». - «et dixeno che i moltoni dieno aver i chavi intriegi, over altramente ordenano»: i montoni da sacrificare per ottenere la guarigione dell'ammalato devono avere le teste integre («chavi intriegi») in V, nere nella tradizione; cf. F CXIX 25: «e il fasoient .X. bevrabies ou plus, mult chier et buen; et dient qe les munton aient le chief noir, ou les divisent in autre mainere». 22 «et tuono i moltoni chussi fati, et fano i brievi, tanti quanti i àno dito»: nella tradizione i parenti del malato provvedono, in caso di responso positivo dei medici, a una serie di sacrifici rituali che prevedono la preparazione di be-

vande. In V si parla invece di «brievi», lemma che indica un «documento di carattere normativo, ordinamento, statuto», o un «bigliettino, piccolo pezzo di materiale scrittorio contenente scritte a carattere magico o apotropaiico» (TLIO, s.v. «breve 3»). Poiché il passo mantiene comunque una sua congruenza dal punto di vista del senso, non sono intervenute correggendo in «beverazi»; la presenza di bigliettini propiziatori del resto è attestata già in 36 35-37, dove si descrivono le nozze tra i fanciulli morti, e quindi poteva evocare un senso di già noto. Cf. F CXIX 26: «car il prenent les monton ensi devisé com il lor dit et font les bevrages tel et si buen et tant come il lor est devisé». – «et si tuol del sangue ad onor e sachrifizio del tal spirito»: la lezione «et si tuol» corrisponde a F CXIX 26 «et espanent» («il ocient les montonç et espanent le sanc en celz leus ou il est lor dit a henor et a sacrefice de tiel espiriti»). 24 «el qualle talvolta responde [...] sarà perdonado»: la lezione «ch'eli 'l faza vegiar» corrisponde a F CXIX 29: «q'il faicent encore la tiel couse» («e dit qu'il ne li est encor pardoné e q'il faicent encore la tiel couse, et adonc li sera pardoné»). 25 «allora i se spande dela vissera [...] li qualli àno anchora»: il passo presenta alcuni elementi di scarto rispetto alla tradizione, come si osserva dal confronto con F CXIX 31: «Et quant il ont ue ceste respoⁿse et ont expandue et dou brod et des bevrages, et ont fait grant luminaire et grant encensee, il dient qe l'espiriti est bien en lor part, et adonc les magis et les dames qi ont encore celz espiriti menuient le montonz et boivent les bevrages a grant seulace et a grant feste»: (a) la lezione «vissera de brichus» è irrelata; il termine «bricco» individua un agnello, un montone castrato, e risulta quindi pertinente al contesto (vedi 2.2.2); (b) la pericope «et dixeno che li spiriti àno abudo parte de quelli umagi, li qualli àno anchora» somma un errore di lettura («umagi» dove F CXIX ha «magi») a una modifica della sintassi: «li spiriti àno abudo parte», che corrisponde a F «l'espiriti est bien en lor part»; di conseguenza il segmento testuale «li qualli àno anchora» non restituisce un senso del tutto perspicuo. In assenza di Z^{lo}, cf. R II 41 19: «e quando risponde essere soddisfatto, allora detti maghi e maghe, che di continuo hanno cantato, sentano a tavola e mangiano la carne sacrificata con grand'allegrezza, e bevono di quelle bevande che sono state offerte». Compiuto il desinare e avuto il loro pagamento, ritornano a casa. Le altre redazioni: Fr 119 122-125: «Et quant il ont eu ceste response, si dient adonques a l'esperit que il est bien de leur part et est bien apaisé. Si commencent adonques a mengier a grant joie et a grant soulas»; L 98 13: «Et post hec, postquam incensa dederunt expanderuntque de brodio per terram <undique>, credentes partem suam spiritui iam dedisse, dicunt quod bene est spiritui satisfactum; quare cum leticia magna carnes commedunt potionisque bibunt, tam magi quam magice mulieres. Sicque infirmi medela completa est»; TA 119 26-28: «Fatto quello ch'à comandato, ed elli dice: 'Egli sarà guerito incontanente'. Allotta dicono: 'Lo spirito è bene di nostra parte'. E fan-

no grande allegrezza, e mangiano quel montone e beono»; VA XCVII 29: «E quando el demonio i dixè ch'egli è perdonato e ch'el guarirà, quelli maistri et quelle femene se meteno a tavolla e manzano quella charne et beve le bevande, che sono molto delichate, chon grande allegrezza e chon gran solazo»; P II 41 29: «Cum autem dicit sibi satisfactum esse, fanatici et incantatores illi sedent ad mensam carnesque comedunt immolatas cum leticia magna et bibunt pociones, que ydolo sunt in sacrificio oblate»; TB 59 20-21: «E se il dimonio crede ch'ello debia guarire, ed egli risponde e dice: 'S'egli vuol guarire, e' conviene ch'egli tolga cotanti montoni collo capo nero, e che faccia molto beveraggio de buone spezie, e di queste cose faccia sacrificio a quello idolo, e conviene ch'egli abia molti maestri e molte donne che servano l'idolo'. Fatta quella risposta li parenti dello infermo fanno ciò ch'egli à detto e poi mangiano tutte quelle cose, cioè li montoni, e beono quelle bevande cogli maestri insieme, a onore dell'idolo»; VB LXXXV 19: «E quelli incontenente fano chome dicono; e fato el sacrificio da capo domanda s'ell è perdonato all'infermo e se guarirà e se 'l spirito risponde 'guarirà', allora tuti lieti, manda l'infermo a chaxa e fase sano; e quelle charne di sacrificii rimangono a quelli incantadori e omeni e femene e quelle mangeno e dicono i spiriti avere consumato tutta la sustancia de quelle charne». Il passo manca in K (Kc 45; Kf 44; Ka 29). 29 «e diremo de altre chosse [...] ve piazerano»: la transizione conclusiva presenta un piccolo *addendum*, «le qual molto ve piazerano», irrelato nella tradizione (vedi 3.3.3).

58. 2 «Or adevene che 'l Gran Chan [...] oservado»: il toponimo «Vazian Acharagian» fonde due toponimi distinti; cf. F CXX 3: «le roïame de Vocian et de Carajan» (vedi 3.4). Il verbo «oservado» (= «sauvé» F) potrebbe essere la resa banalizzante di un latino **servatum* > volg. **servado* > Ham.424 *oservado*. Oltre a F («por cui il fuissent gardé et sauvé»), conservano i due verbi soltanto R II 42 2: «per custodirlo et defenderlo»; Fr 120 8-9: «pour ce qu'il [fussent] sauvez et gardé» e VA XCVIII 2: «per guarda e per defexa della provinzia de Charaian». - «perché là sono i chonfini del Gran Chan»: la pericope è *hapax* di V; un riferimento ai possedimenti del Gran Qa'an si legge solo in R II 42 2: «Avenue che nel 1272 il Gran Can mandò uno essercito nel regno di Vociam et Carazan, per custodirlo et defenderlo da genti strane che lo volessero offendere, imperoché fino a quel tempo il Gran Can anchora non havea mandato alcuno de' suoi figliuoli al governo de' suoi reami, come dapoi vi mandò, perché sopra questo regno ordinò in re Centemur suo figliuolo. 3 «et quando questo re Abagalian sape che 'l suo exerzito iera in Ozian»: la lezione «Abagalian» risulta dallo scambio con il toponimo che identifica il Bengala (vedi 3.4); cf. F CXX 4 («et, ceste roi de Mien et de Bangala, quant il soit qe le ost dou Grant Kan estoit a Vocian»); anche «Ozian», forma che coincide con quella usata normalmente nel testo per designare l'Oceano, è frut-

to di una deformazione (*Vocian* F). L'esercito che minaccia il re del Bengala è naturalmente quello del Gran Qa'an. 4 «Or questo re incontinentemente feze far gran munizion»: il termine «munizion» andrà inteso nell'accezione di 'riserva, provvista di materiale bellico'; il termine corrispondente in F CXX 5 è «aparoilemant» («Et adonc cest roi fait mout grant aparoilemant, et voç deviserai quelz»); R II 42 4 (in assenza di Z^{to}, che omette il capitolo) riporta una versione abbreviata, rimaneggiata («Però preparò un essercito grandissimo»). 5 «Or questo aveva una gran moltitudine de lionfanti»: il ramo α tende a quantificare precisamente il numero di elefanti (F CXX 6: «Or sachiés tuit voiremant qe il ot .II^M. leofant mout grant»; cf. anche Fr 120 26-27; VA XCVIII 5; P II 42 2; TB 60 4 e VB LXXXVI 3). Solo V e R II 42 4 («Però preparò un essercito grandissimo et gran moltitudine di elefanti»), riportano una stima indeterminata, «gran moltitudine». Il capitolo manca in Z^{to}, L e TA. – «da dodexe in quindexe homeni»: V condensa un periodo che in F CXX 6 è più ampio: «et sor chascun chastiaus avoit au moin .XII. homes por combatre, et en tiel hi avoit .XVI., et en tiel plus». La stessa struttura di V si trova in R II 42 5: «et in alcuni vi erano da dodici et sedici che commodamente potevano combattere» e in Fr 120 28-31. La lezione «quindexe» è una svista di V per 'sedici', attestato nella tradizione. 8 «onde de zìo molto teme, perché el non avea tanta zente»: la lezione «tanta zente» corrisponde a F CXXI 2: «.XII^M. homes a chevaus». Così anche a 58 9 («et radunò tuta la so zente da chavallo nela pianura de Ozian» = F CXXI 4: «Sachiés tuit voiremant qe les Tartarç s'en vindrent tuit et .XI^M. homes a chevaus en le plain de Vocian»). 9 «uno luogo molto grand e plen de albori»: in base al confronto con F CXXI 5: «Et ce font por grant senç et por bone chevaiteine, car sachiés que dejuste cel plain avoit un bois mout grant et plen d'arbres», la lezione «luogo» appare come una banalizzazione, a partire forse da **lucus* nel modello latino, letto **locus*. 10 «Or essendo el re Medien»: come nel caso di «Abagalian», all'inizio del capitolo, anche il re «Medien» è *hapax* di V; visto che nel passo corrispondente F CXXI 8 ha «le roi de Mien», si può pensare a una metatesi da una forma unverbata **demien*. 12 «et quando li Tartari [...] saviamente»: l'accenno alla venuta silenziosa e quasi inavvertibile del nemico («i qualli veniano che apena iera sentidi») è *hapax* di V; cf. F CXXI 12: «Et quant les Tartarç les virent venir, il ne font senblant qe il soient de rien esbaïs, mes mostrent qe il sunt preuç et ardis duremant, car sachiés senç nulle faille qe il se mistrent a la voie tuit ensemble bien et ordreamant et sajemant vers les ennemis»). La pericope potrebbe essere l'esito di una lettura poco precisa della proposizione «il ne font senblant qe il soient de rien esbaïs»; ma potrebbe anche trattarsi di un'amplificazione volta ad accentuare la pericolosità della situazione e il carattere subdolo del nemico; vedi un analogo procedimento in 62 9. 14 «Or quando i Tartari [...] i dovesse far»: il verbo «inirò» corrisponde a «il en ont grant ire» di F

CXXII 2: «Quant les Tartarç ont ce veu, il en ont grant ire et ne savoient que il deussent faire»), ed è attestato, in un contesto militare, anche in VA XCIX 12: «La zente del re chonbateva de sui chastelli, ma i Tartari era plui valenti e plui uxi de bataglia che nonn era quella zente, sì che i Tartari inirono tanto i elifanti che i se messe in rota e in fuga». Il verbo sembra avere, nel contesto, il significato di 'adirarsi' (coerentemente con F) o tutt'al più di 'spaventarsi' (che ben spiegherebbe l'incertezza degli uomini, «et non saveva quello i dovesse far», e la lezione di VA). I dizionari riportano solo la definizione di 'iniziare' (lat. INIRE; cf. TLIO, s.v. «inire»), che qui non risulta pertinente; si può forse pensare, con tutte le cautele del caso, a un deverbale da IN + IRA. Una seconda possibilità è quella di connettere il verbo all'afr. «henir» (lat. HĪNNĪRE), nell'accezione di «manifestar son émotion en poussant de hauts cri (dit d'hommes)» (DEAF, s.v.). L'idea dello spavento prevale nelle altre redazioni che riportano il passo: Fr 122 1-2: «Quant les Tartars orent ce veu, si en orent grant ire et ne savoient que il deussent faire»; VB LXXXVI 4: «Nistradin chapitano de quele gente tartare, a chui el Gran Can aveva dato el governo del'oste, saputo dela venuta del re de Mian con tanto exercito, stete pau-roxo però che lui non avea che omeni .XII. millia da chavallo ma tutti prodomeni et esperti nel'arte dela millicia»; P II 42 5: «Cum igitur equi Tartarorum viderunt elephantes cum castris qui erant in prima acie constituti, tanto fuerunt pavore perterriti quod sessores eorum nulla vi vel ingenio poterant eos illis proximos facere»; TB 60 9: «li cavalli d'i Tartari viddono li leofanti, e ebene sì gran paura che i Tartari non poteano fagli andare contro li leofanti». Ringrazio Alvisè Andreose per le indicazioni che mi ha dato. 15 «onde i lionfanti duramente fo inpiegadi»: la lezione «inpiegadi» corrisponde a F CXXII 3 «ennavrés»; si tratta quindi di un errore da una forma come **impiagadi* (cf. GDLI, s.v. «impiagato», 'ferito, trafitto, colpito'). Poiché il testo ha comunque un senso ('gli elefanti furono adoperati duramente'; cf. TLIO, s.v. «impiegato») mi sono astenuta dall'intervenire. In questa stessa pericope la forma occorre una seconda volta («et quando li lionfanti furono chussi inpiegadi»), sempre come trivizzazione di un primitivo **impiagadi* (attestato, seppure in un contesto non perfettamente sovrapponibile, in R II 42 14: «et quelli ch'erano sopra li castelli, con tutte le genti del re, anchor loro con grande animo saettavano li Tartari, ma le loro frecce non impiagavano così gravemente come facevano quelle de' Tartari, ch'erano da maggior forza tirate»). 16 «Et per el simel [...] delo re»: la glossa «zoè d'i Tartari da quelli delo re», rimedia forse a un tentativo frettoloso di abbreviazione della pericope; cf. F CXXII 4: «Et les jens dou roi traioent encore a les Tartarç mout espesemant et done a elz mout dur asaut». 17 «Et quando li lionfanti [...] profundare»: all'interno della tradizione il passo presenta delle varianti. Il testo di V si mostra piuttosto aderente a F CXXII 6 («Et qe voç aleroie disant? Sachiés qe quant les leofans furent ensi en-

navrés, com je voç ai contés, tuit les plusors je voç di qe il se torment en fuie vers les jens dou roi, de si grant fraite qe il senbloit qe tout le monde se deust fendre», pur con una serie di abbreviazioni e piccoli equivoci: in F la maggior parte degli elefanti colpiti dalle frecce volge in fuga verso l'esercito del re di Mien e Bengala, travolgendo ogni cosa, con una furia tale («grant fraite») che il mondo stesso sembra fendersi («se deust fendre»; cf. DMF, s.v. «fendre»); in V «grant fraite» è reso con «tanto strepito», mentre «se deust fendre» ha come corrispondente «se dovesse profundare» (nell'accezione di 'sprofondare', cf. GDLI s.v. «profondare»): si può ipotizzare che nella tradizione del testo franco-italiano in latino **fendre* sia stato letto **fondre*. La forma *fondre* è attestata in alcuni testimoni della redazione Fr; vedi Ménard (2001-09, vol. 3, 25 nota 122): «On pourrait peut-être songer à corriger *fendre* en *fondre* (A, C, D, 's'écrouler', qui était peut-être la forme originale. La forme du manuscrit (que l'on trouve aussi dans F) donne cependant un sens acceptable». Le altre redazioni che riportano il passo si presentano o più stringate (VA) o notevolmente rielaborate (VB, R), così da rendere difficoltoso il confronto: VA XCVIII 12: «si che i Tartari inirono tanto i elifanti che i se messe in rota e in fuga»; P II 42 5: «Vulneraverunt igitur ad pugnam graviter cum sagittis multitudinem elephantum, propter quod elephantes sagittarum metu fugam arripuerunt, ingressique sunt omnes cursu rapido in nemus proximum, nec potuerunt ab ingressu nemoris a suis rectoribus prohiberi»; TB 60 11-12: «E missensi i leofanti a correre al bosco di sì grande rotta che quelli che li guidavano no gli potevano tenere. Quando i leofanti entrarono nel bosco, eglino si sparsono tutti qua e là, e ruono tutti li castelli»; VB LXXXVI 9: «El valloroxo et esperto chapitano tartaro, visto el pericolo dell'oste sua, feceno tuti smontare a piedi e i cavalli metere nel boscho che al latte aveano; et a piedi con i archi et saete in mano, cominciò a saettare nei illiofanti e con tanto vigore e strepito di voçe che i lliofanti, inspauriti tra per le ferite e per el gran tuono delle voçe, si volse e messese a fugire verso l'oste soa, non essendo esser da quegli ritenuti metando in grandissima confusione e desordene l'oste del Re de Damian». Cf. anche R II 42 15-16: «Et fu tanta la moltitudine delle saette in questo principio, et tutte a segno d'i elefanti (che così fu ordinato dal capitano), che restorono da ogni canto del corpo feriti, et subito cominciorono a fuggire et a voltarsi adrieto verso le genti sue proprie, mettendole in disordine. Né vi valeva forza o modo alcuno di quelli che li governavano, che, per il dolore et rabbia delle ferite et per il tuono grande delle voci, erano talmente impauriti che senza ritegno o governo andavano hor qua et hor là vagabondi, et alla fine con gran furia et spavento si cacciorono in una parte del bosco dove non erano li Tartari». 21 «Et quando i ave [...] le lanze»: al posto di «maques» di F CXXII 8 V ha «lanze»; cf. anche R II 42 20: «spade et mazze di ferro». - «onde molti [...] man e cholli»: in V vengono trinciati piedi, mani e colli; in F CXXII 9: «main

et bras, bus et test«e»s»; in R II 42 20: «piedi, mani, teste». 23 «Or abiando durado la bataia [...] mal menadi»: la battaglia, che volge al termine, dura mezza giornata («mezo dì») in V; fino a mezzogiorno passato («jusque a midi passé») in F. Nella proposizione causale che chiude la pericope, «perché i vedeano lor stessi esser mal menadi», a «esser mal menadi» corrisponde in F «sunt [...] altri anemali»: la pericope «però ch'eli avea mazor industria et li lionfanti intendeva el suo parlar de questi homeni» non è attestata in F CXXII 17: «Me je voç di qe les homes meisme dou roi, qui estoient pris, le prenoient, por ce qe les leofans a greingnor entendimant qe nul autres anima«u»s qe soit». Per Benedetto (1928, 123) F potrebbe essere abbreviato, come sembra peraltro confermare il testo di Fr 122 65-70, che presenta una pericope accostabile a quella di V («les gens meismes du roy que il avoient pris, qui mielz les savoient congnoistre et aprivoisier que ne savoient les Tartars, et ainsi les prenoient. Car les ollifans ont greigneur entendement que nul animal qui soit; et ensi en pristrent plus de .CC.»). Le altre redazioni abbreviano il passo (cf. Kc 46; VA XCVIII; P II 42; TB 60) oppure lo rielaborano considerevolmente (VB LXXXVI 16, da cui dipende il testo di Ramusio; cf. Andreose 2015c, nota a R II 42 26).

59. 1 ««Quando el se desende [...] una grandissima desmontada»: secondo Benedetto (1928, CLXXVII) il sintagma «el se desende» presupporrebbe un modello latino con il verbo *disceditur*; tuttavia, il fatto che nel passo venga descritta una «desmontada» lascia pensare anche, più banalmente, a un'anticipazione; peraltro, se si confronta il periodo con il corrispondente di F CXXIII 2: «Quant l'en s'en part de ceste provence qe je voç ai conté de sovre, adonc comance l'en a desendre por une grant desendue», si può ipotizzare anche che in V il passo sia stato solo abbreviato, spostando in posizione iniziale la pericope corrispondente a «comance l'en a desendre». Le altre redazioni iniziano il capitolo con una proposizione temporale affine a F (cf. Fr 123 1-11; L 99 1; TA 120 1; VA XCIX 1; P II 43 1; TB 61 1; VB LXXXVII 9; R II 43 1; il capitolo manca in Z¹⁰). - «alguni <...> nominadi, zoè tre ala domada»: è caduto il riferimento temporale (**zorni* o **di*); cf. F CXXIII 2: «car tuit les homes de cele contree vienent a cel plaice auquant jors nomé, ce est trois jors la semaine». 2-3 «e la zente de quelle chontrade [...] forte luogo»: V presenta una serie di travisamenti, che alterano il senso del passo: (a) una cattiva lettura del modello (forse causata da un pronome relativo sottinteso, **che*? «la zente di quelle chontrade (*che*) li porta l'oro»?) ha prodotto una modifica dell'impianto sintattico: la proposizione ridondante «e la zente de quelle chontrade li porta l'oro» corrisponde a F CXXIII 4: «Et les jens de celle contree qe aportent lo or». L'omissione del relativo ha originato un'erronea segmentazione del periodo, e l'inserzione di una congiun-

zione coordinante «Et», per cui al singolo periodo di F ne corrispondono due distinti in V; (b) in V risulta di conseguenza ambigua l'informazione per cui le abitazioni irraggiungibili sono quelle dei mercanti che scambiano l'argento con l'oro, non degli indigeni: «Et nesun non puol andar ale suo' chaxe». Il rischio di opacità insito nel brano deve essere stato presente anche nel modello di VA XCIX 4, che disambigua: «Quelle zente che aduxeno l'oro abitano per soa signoria in luogi altissimi e forti, et sono sì diversati luogi che non 'de va mai niuno se non egli, sì che l'altra zente non sano dove i abitano»; (c) la proposizione causale «per chaxon d'esser danifichadi da quelli» corrisponde a una finale di F CXXIII 4: «por lor fer maus» («Et les jens de celle contree qe aportent lo or, nul ne poit aler a lor maison, la o il demorent, por lor fer maus, tant demorent en for leu e des<v>oiable»). Per aggiustare il senso la diatesi del verbo è stata modificata (da attiva in passiva), intendendo che nessuno può recarsi a casa dei mercanti senza correre il rischio di subire danno; l'equivoco può essere stato agevolato dalla presenza nel testo di passi analoghi, in cui si spiega che gli abitanti di una determinata regione vivono ritirati per proteggersi dalle scorrerie (vedi ad es. 23 6: «el se chavalcha per dodexe zornade tra griego e levante che mai non se trova abitazione alcuna, e questo perché tuta la zente sono ali monti e ale forteze per paura dela mala zente che in quele parte fa gran dano»; 24 11: «Et in questo reame sono molto stretti passi e forte luogi, sì che nesun non li puol far dano»). In F si legge che nessun viandante può raggiungere le case dei mercanti per fare loro del male, a causa dell'impervia morfologia dei luoghi. Il verbo *dannificare*, «voce dotta, lat. tardo *damnificare*, dall'agg. *damnificus*, comp. da *damnum* 'danno' e *facere* 'fare'» (cf. GDLI e TLIO, s.v. «dannificare»), è un esempio di «lessico latinizzante», spia di «uno strato di base tipicamente dotto» secondo Bertolucci Pizzorusso (1983, 369; lo studio riguarda la redazione siglata VL, derivata da VA). 3 «et le suo' chaxe [...] lor solli»: la pericope risulta più ricca rispetto a F CXXIII 4: «nul hi ala for qu'elz»; ma le abitazioni vengono nominate più volte anche in Fr 123 16-24: «Et les gens de ceste contree qui portent l'or a cest marchié, sachiez que nulz ne puet savoir leurs maisons, pour ce que il demurent en lieux moul desvoiables pour paour des gens, si que nullui ne leur puet faire nul mal, tant ont leurs habitations en lieux desvoiables, divers et sauvages et fors, et ne vuellent que nulz aille aveuques eulz pour savoir leur demourance et leurs habitations», per cui non si può escludere che sia stato F ad abbreviare, piuttosto che V ad amplificare. Per le altre redazioni cf. L 99 2; TA 120 4; VA XCIX 4; P II 43 2; TB 61 3; VB LXXXVII 11; R II 43 2. La pericope manca in K. 5 «per boschi, entro li qualli [...] molto salvadegi»: al posto degli unicorni descritti nella tradizione, V ha «et li omeni àno» (cf. F CXXIII 6: «et por grant boscajes, la ou il ha leofans asez, et unicorn aseç, et autres diverses bestes sauvages»). La *bévue* può essere stata facilitata da un'anticipa-

zione: nella pericope successiva di F CXXIII 7 si legge «H<o>mes ne habitasion n'i a»; mancante in V. 7-8 «Vuen che sono granda [...] adora le idolle»: l'informazione per cui la gente è di stirpe reale («et àno de real zente») è attestata soltanto in V. Si tratta di una lezione generata da una cattiva lettura e segmentazione del testo del modello. Il confronto con i corrispondenti passi di F CXXIV 2-3: «Mien, qui mout est grant et noble, et est chief dou regne. Les jens sunt ydres»; e di Z¹⁰ 59 1-2: «Myen, que est nobilis et magna, et capud regni. Genes eius adorant ydola», mostra (a) che in V si è persa l'informazione per cui Mien è capitale del regno omonimo; (b) il punto di partenza della lezione dev'essere stata la mancata comprensione di «chief» / «capud», e lo spostamento del riferimento al regno dalla città alla sua popolazione. Si può forse ipotizzare che l'antigrafo di V avesse **chavo de reame*, e che **chavo* sia stato letto **ch'ano* (la formula è del resto diffusa nel testo, vedi ad es. 20 29: «E la dita zitade sono in chavo del regno»; 29 2: «et questa sono al chavo del reame»); per far tornare il senso del passo la parte seguente della frase ha subito una ristrutturazione sintattica (**de reame* diventa «de real» e viene riferito agli abitanti). 9 «Et questa zitade [...] me fo dito»: la pericope risulta abbreviata rispetto alla tradizione, senza perdita di informazioni; la transizione «chomo ve narerò» è comune a F CXXIV 4: «Et en ceste cité a une si noble cose qe je vos dirai»; e cf. anche Fr 129 10); il riferimento al carattere orale dell'informazione, «segondo chomo me fo dito», riecheggia invece la transizione di Z¹⁰ 59 3: «Fuit in hac civitate, secundum quod dicitur, quidam rex multum dives et potens» (così R II 44 2). 14 «Or questo pervene [...] ostorini, zoè chuxatori»: in base al racconto poliano, il Gran Qa'an avrebbe inviato alla conquista del Mien un'armata di giocolieri e buffoni, inopinatamente riuscita nell'impresa. In V l'incipit dell'episodio è rielaborato: la scoperta dell'esistenza di due torri d'oro e d'argento da parte dei giullari viene anticipata, per essere poi ripresa in maniera dettagliata in 59 16 («Et essendo zonti a questa nobel zità, trovòno queste do tore nobele e riche delle qual molto se meraveiò, et incontinentemente mandò a dire al Gran Chan del'esser e dela richeza de 'ste do tore et se li piaxeva che quelle i vastasse et mandasselli l'oro e l'arzeno»). In F CXXIV 9-10: «Et si vos di qe ceste provence conquistè le Grant Kan en tel mainere com je vos dirai. Il fui voir qe a la cort dou grant Kaan avoit une grant quantité de jocular e des tregiteor, e le Grant Kan dist que il vult qe il aient conquerer la provence de Mien: dona elç cheveitain et aide», come nel resto della tradizione (salvo in Z¹⁰ 59 8, che abbrevia: «Erat enim in eius curia multa quantitas ystrionum et ioculatorum»), al contrario, non viene esplicitato subito il legame tra la spedizione e le torri descritte in precedenza. Il sintagma «chiamati ostorini, zoè chuxatori» crea difficoltà: «ostorini» sembra l'esito di una cattiva lettura di un modello latino con la forma **ystrioni* (forse per interferenza con il lemma, ricorrente nel testo, *osterini*, che designa

i cristiani nestoriani?); la glossa «zoè chuxatori» potrebbe, analogamente, dipendere da un modello con la forma **ioculatori* (cf. Z¹⁰: «ystrionum et ioculatorum»), ma il senso che sembra di poter cogliere dalla pericope è che il Gran Qa'an viene a conoscenza delle due torri da alcuni osterini, cioè «chuxatori», da intendersi come 'spie, delatori'. Segnalo anche che Pierno (2008, 162) registra in un commento biblico in volgare impresso a Venezia nel 1517 due occorrenze del termine 'accusatori' accostate a istrioni e buffoni: «accusatori, hystriوني et bufoni [...] accusatori, histrioni et bufoni da principi». Solo V e R presentano i due lemmi sottoforma di glossa, tramite gli introduttori «zoè»/«o vero»; cf. R II 44 4: «Hor, havendo il Gran Can deliberato di haver quella città, vi mandò un valoroso capitano, et la maggior parte dell'essercito volse che andassero giocolari o vero buffoni della corte sua, che ne sono di continuo in gran numero». Le altre redazioni: Fr 124 31-36: «Et sachiez que le Grant Caan si les conquesta en ceste maniere: il fu bien verité que a la cort du Grant Caan avoit une moult grant quantité de jougleeurs et entregeteeurs, si leur dit un jour que il voloit aller conquerer ceste dite prouvinçe d'Amien et que il leur donra bonne aide et bon chevetaingne»; Kc 48 6: «E sdevenç-se que, con la batalla fo del rey de Mien e de Bangalla, con fo desconfit lo dit rey, lo Gran Cham féu venir totz los juglars de ça cort; e dix-lus que ell volia que anassen a conquerir la provincia del rey de Mien, e que-ls daria bon capità e que-ls faria gran ajuda e tot so que mester los fos» (e cf. Kf 47 7; Ka 30 12); L 99 7: «Hanc provinciam acquisivit Magnus Canis novo quodam et truffatorio modo. Aderat enim in eius curia ioculatorum uniuscuiusque maneriei maxima multitudo, et ut eos a curia separaret, ait eis: 'Volo ut conquiritis provinciam Mien, daboque vobis capitaneum cum adiutorio, et societate decenti'»; TA 121 9-11: «E 'l Grande Kane conquistò questa provincia com'io vi dirò. Il Grande Kane disse a ttutt'i giullari ch'avea in sua corte, che volea ch'andassero a conquistare la provincia de Mian, e darebbe loro i-llor compagnia quelli di Caveitan e quelli d'Aide. Li giullari dissero che volentieri»; VA C 7: «Questa provincia chonquistò el Gran Chaan una gran moltitudine de zugolari et de strazatori, e 'l signior i disse ch'el voleva che i andaseno a chonquistar la provincia de Mien: el ge darave bon chapetanio e grande aitorio d'altra bona zente»; e P II 44 5: «Quadam igitur die inventi sunt in curia Magni Kaam ioculatores et mimi in multitudo maxima, quos ad se convocans rex ait: 'Volo ut cum duce quem preferam vobis et cum alio exercitu quem vobis adiungam conquiritis michi provinciam Myen'; qui se mandato regis voluntarios exhibentes iverunt ut iussit et, Mien provinciam debellantes, eius dominio subdiderunt»; VB LXXXVII 5: «Deliberò el Gran Can avere el dominio de questa cità; mandò suo hoste sotto 1° valloroso chapitano, e per la maior parte del'oste volse el ne andase tuti bufoni e çugullari dela corte soa che ssono in grandissimo numero». Il passo manca in TB 62. 18

«Et questo nonn è da meraveiar, [...] trabuto de questi»: il capitolo si chiude con una pericope che permette di isolare V e Z^{to} 59 9: «Nota quod Magnus Tartarus non tangit aliquid alicuius defuncti vel aliquid aliud a tonitruo feriretur, vel fulmine, vel peste, que per divinum iudicium eveniret; nec inde aliquod percipere<t> tributum» dal resto della tradizione; vedi 2.3.3.

60. 1 «angalla sono una provincia [...] de aquistarla»: l'esordio del capitolo si presenta abbreviato in V, che omette l'informazione di carattere biografico attestata in F CXXV 2: «Bangala est une provençe ver midi qe, as .M.CC.XC. anz de la nativité de Crist, quant je, March, estoie a la cort dou G<r>ant Kan, encore ne l'avoit pas conquisté, mes toutes foies les hostes et seç jens hi estoient por conquerer». Al netto dell'omissione della data, la lezione di F trova la conferma di Z^{to} 60 1: «Bangala est quedam provincia versus meridiem; quam provinciam Magnus Can nondum, tempore quo ego, Marcus Paulo, primitus in curia sua fui, habebat eius dominio subiugata<m>». Il verbo «stimolava» non è attestato altrove; al suo posto, in base al confronto con la tradizione, ci aspetteremmo una forma perifrastica come **stava per*. 4 «molti lioni che sono chastradi [...] piegore»: dove V parla di «lioni [...] chastradi», la tradizione parla di eunuchi; cf. F CXXV 3: «Il hi a maint escuilés, et d'iluec les ont tuit les baronç et seingros que entor celes provences sunt». L'antigrafo doveva presentare la forma **homeni* scritta in forma abbreviata, letta «leoni». Di difficile spiegazione l'*addendum* successivo, «et sono anchora de grandissime piegore». Z^{to} 60 3-4 presenta una versione più ricca rispetto a F, ma senza riferimenti a ovini («Genttes adorant ydola et sunt in confinibus Indie. Sunt ibi multi eunuchi, qui sunt castrati; et inde barones et domini circumstantes illi provincie multos habent ex eis, quos retinent ad suarum custodiam dominarum»). Forse l'innovazione dipende dalla pericope successiva, in cui si elenca la fauna della regione (buoi enormi, ma più piccoli degli elefanti). Le altre redazioni: Fr 125 5-9; TA 122 2-5; VA CI 2-3 (P II 45 2-3 e TB 63 3-4); VB LXXXVIII 2-4; R II 45 2 (che usa come modello VB). In Kc 49 e in L 100 il passo manca. 7 «Et sono molti marchadanti [...] molte altre chosse»: come dimostra il confronto con F CXXV 6: «Il font grant merchandie, car il ont espi e galanga et gengiber et succare et de maintes autres chieres espices», e con Z^{to} 60 8: «Et faciunt multa mercimonia: nam habent spicum, galanga, çinçiber, et çucharum et de multis aliis speciebus», «marchadanti» è errore per **marchadantie*; il successivo «spezie» è *lectio facilior* per «espi» F / «spicum» Z^{to}; la banalizzazione del lemma ha comportato l'inserzione della glossa. *L'espi* è lo spigo, o spigonardo indiano, su cui cf. Brunello (1986, 61). L'elenco di spezie presentato da V è più succinto rispetto alle altre redazioni; «molte chosse» corrisponde a «maintes autres chieres espices» F / «multis aliis speciebus» Z^{to}. 8-9 «e chonpra molti chastroni [...]

porta mudande»: il dettaglio sull'abbigliamento femminile è esclusivo di V, il cui testo è in complesso abbreviato rispetto alle altre redazioni, come dimostra il confronto con F CXXV 7: «Il hi vi«e»nent les Yndien et hi achatent de les escuilliés qe je voç ai dit, et esclaus hi achatent ausi aseç, car sachiés qe les merchant achatent en cest provence esculiés et esclaus aseç et puis les moinent a vendre por maintes autres pars»; e con Z^{to} 60 9-10: «Indi illuc veniunt et emunt de eunuchis supradictis et sclavis, qui inveniuntur ibi in maxima quantitate, quia omnes qui per gentes illuc capiuntur, statim castrantur et postmodum venduntur. Nam mercatores emunt istos eunucos et servos, et per multa loca portant ad vendendum». Il lemma «chastroni» può riferirsi a un uomo evirato (Boerio, s.v. «castròn»), e quindi corrisponde a «escuiliés» F / «eunuchis» Z^{to}; la dittologia «schiavi e schiave» è attestata anche in altre redazioni (vedi *infra*). L'informazione «Et le femene de questa porta mudande» presuppone forse, a monte, una lezione simile a quella attestata nel toledano, «portant ad vendendum»; dal punto di vista semantico può aver agito anche il ricordo delle donne di *Balascian*, che vestono alla foggia maschile; vedi 24 12: «et le done de 'sto paixe porta mudande chomo i omeni, et in queste mudande vano per una ben quaranta braza di pano de banbaxo». Le altre redazioni: Fr 125 15-19: «Les Yndiens y viennent, qui achatent de leurs escouilliez que je vous ay dit, et esclaus et esclaves que cil ont d'autres provinces aveuques, qui les vendent aus Yndiens et aus autres marchanz, qui les aportent a vendre par mi le monde»; L 100 4: «Et in hac provincia inveniuntur multi servi et serve, quare ex India et aliunde veniunt mercatores ipsosque servos per diversas deferunt regiones»; TA 122 8: «E quini truovano fassai, ché sapiate che li mercatanti acattano in questa provincia f assai, e poscia li portano a vendere per molte altre parti»; VA C 6-7: «El n'è molti omeni chastradi, li quali sono chonprati dai merchadanti, li quali i menano a vender ai baroni per diverse provincie. Anchora se ne vende schiavi in questa provincia»; e P II 45 7: «In hac provincia multi homines venduntur negotiatoribus quorum plurimi eunuci fiunt, qui postmodum emuntur a baronibus per diversas provincias»; TB 63 4: «Sònvì molti uomini castrati che si vendono, e li mercatanti li menano per diverse parti e véndogli a' baroni; anche vi si vendono molti schiavi»; VB LXXXVIII 8: «Chapita eçian molti schiavi de qualli se ne fa gran marchadantie»; R II 45 5: «et molti Indiani vengono a comprar di quelle, et ancho di eunuchi schiavi, che ne hanno in gran quantità, perché quanti in guerra si prendono per quelle genti subito sono castrati, et tutti i signori et baroni ne vogliono di continuo haver alla custodia delle lor donne: et perciò i mercatanti gli vengono a comprar, per portarli a vendere in diverse regioni con grandissimo guadagno». Manca in Kc 49. 14 «E lo re de questa provincia [...] per moier»: il testo non registra scarti rispetto a F CXXVI 2 a livello di contenuto: «Caugigu est une provence ver levant. Il hi a rois. Les jens <sunt> ydules et ont langajes por elz. Il se rende-

rent au Grant <Kan> et li font chascunz anz trëu. Et si voç di qe cest roi est si luxuros qu'il a bien .III^c.feme, car, quant il ont aucune belle feme en la contré, la prant a feme», ma la proposizione temporale «quando ch'el sano» trova una perfetta corrispondenza in «quando scit» di Z^o 61 4: «Et rex istius provincie est ita luxuriosus quod bene trecentas retinet uxores: nam, quando scit aliquam pulcram mulierem fore in patria, ipsam statim accipit in uxorem», per la presenza del verbo 'sapere'. Il verbo si trova in VB LXXXIX 2: «Questo signore è molto libidinoso: tiene oltra III^c femene e dove sa essere nella provincia alchuna bella femina la volle per moglie», e in R II 46 2: «Il re di questa provincia è molto lussurioso, et ha forse trecento mogli, et ove sa che vi sia qualche bella donna, subito la fa venire et la piglia per moglie», che amalgama elementi testuali provenienti da Z e da VB (cf. Andreose 2015c, nota a R II 46 2). La proposizione temporale si legge anche in K (cf. Kc 50 1: «Aquest rey és molt luxurios car él ha bé CCC mulers; e con sap alcuna bela fembra enson linatje, sí la sposa de present»; così Ka 31 2). Le altre redazioni tendono ad abbreviare; cf. Fr 126 4-5; TA 123 4; VA CII 3; P II 46 3; TB 64 2. Il passo manca in L 101. 20 «Le charne de quella zente [...] mai non va via»: il passo descrive l'usanza degli abitanti di tatuare il corpo, e i rischi connessi a tale pratica. Il testo di V, abbreviato, presenta alcune forti affinità lessicali e sintattiche con Z^o 61 11: «Caro autem omnium illarum gentium, tam marium quam feminarum, taliter est depicta sive sculpta: nam quilibet designare facit per totam eius carnem, vide/licit in vultu, collo, manibus, ventre, pedibus, cruribus et in toto corpore, ita quod nichil aparet indesignatum et insculptum aquilas, leones, dracones et aves, et alias ymagines varias et diversas in hunc <modum>», in particolare per quanto riguarda l'incipit della pericope e il ricorso alla comparazione («Le charne de quella zente, sì de mascholli chomo de femene» V = «Caro autem omnium illarum gentium, tam marium quam feminarum» Z^o; contro «Les jens toutes comunemant, masles et femes» F). Il riferimento alle carni è anche in Kc 50 4: «E an lurs carns pintades d'aguiles e deaucels ed'arbresaxí con si eren pintatz, e aytal és lur usatge» (e cf. Ka 31 5). Il resto della tradizione si allinea alla lezione di F CXXVI 7: «Les jens toutes comunemant, masles et femes, {s}unt toutes lor charç pintes en tel mainere con je voç dirai: car il se font por toutes lor chars pintures con aguiles, a lions et a drag et ausiaus et a maintes ymajes, et sunt fait con les a{n}guiles en tiel mainere qe jamés ne s'en vont». V presenta inoltre due lezioni irrelate nella tradizione, esito di una lettura difficoltosa dell'antigrafo: (a) «sono depente d'uno cholor di sangue» e (b) «de grue e lioni». La lezione (a) pone problemi per l'apparente verosimiglianza dell'informazione: il tatuaggio descritto da Marco Polo è quello per puntura, che si ottiene con l'inserimento sottocutaneo di sostanze coloranti bluastre, che spesso assumono una colorazione sanguigna. Inoltre, la presenza di un'indicazione cromatica si legge in Z^o («designari cum

nigro») e in R («et vi mettono color negro»), ma collocata all'interno di un *addendum* esclusivo di β''' (Z¹⁰ 61 12-16: «Primo quidem faciet homo per corpus totum designari cum nigro formas ymaginum, tot et quales sibi placebit. Quo facto, ligabitur pedes et manus, et duo vel plures eum tenebunt. Et tunc magister habebit .V. acus, .IIII. ex ipsis simul ligatas ut quadras et quintam in medio positam; et cum istis acubus, secundum designationem ymaginum, ipsum pungendo vadit ubique. Et statim, factis puncturis, super ducitur adtramentum, et tunc in punctis illis designata aparet figura. Sed homines in hoc tantam penam suferunt quod illis de purgatorio posset suficiens reputari»). A complicare il quadro si aggiunge il fatto che il confronto con la pericope di Z¹⁰ («nam quilibet designare facit») che corrisponde per *dispositio* a quella in esame, insinua il dubbio che «di sangue», che il copista responsabile della lezione doveva leggere, in *scriptio continua*, **disangue*, possa essere l'esito della corruzione di una forma come **disengno* (dove Z¹⁰ ha «designare»), inficiando almeno in parte l'affidabilità dell'addizione; (b) la lezione «de grue» dipende probabilmente dalla cattiva lettura di un **daguie* (il caso inverso si registra in 44 13). Infine, (c) V sembra riallinearsi a F per la presenza della pericope «per tal modo che mai non va via» (= «en tiel mainere qe jamés ne s'en vont»), mancante in Z¹⁰: non va tuttavia escluso che la lacuna posta dopo «hunc», colmata da Barbieri (1998) con «modum» (et alias ymagines «varias et diversas in hunc modum»), riguardi una porzione più estesa di testo, in particolare una proposizione consecutiva (cf. L 101 5: «per modum talem quod numquam modo aliquo evanescent»).

61. 3 «Et le done di quella portano [...] di mazor valor»: gli abitanti di Aniu portano monili alle gambe e alle braccia in F CXXVII 4: «Les dames portent as jambes et es braces braciaus d'or et d'arjent de grandisme vailance, et les homes les portent ausi et meilorç qe les dames et plus». Alla lezione «jambes» si oppone «mano» di V, con la soppressione del riferimento alle cavigliere: «portano ale mano e ale braze braz <al>eti»; legge 'mani' e non 'gambe' anche β''' : cf. Z¹⁰ 62 3-4: «Domine portant ad manus et brachya bracenas de auro et argento. Portant etiam homines, sed maioris valoris quam domine»; e R II 47 3: «Gli huomini et le donne portano alle mani et alle braccia manigli d'oro et d'argento, et similmente intorno alle gambe, ma quelli che portano le donne sono di maggior valuta». Di primo acchito risulta stringente anche la letteralità della comparazione «di mazor valor» V = «sed maioris valoris» Z¹⁰; tuttavia il testo di F è lacunoso, come già osservava Benedetto (1928, 126), che integrava «chiers» («et meilorç qe les dames et plus <chiers>») fondandosi su TA 124 4: «di grande valuta». Il ramo α asseconda compatto F: cf. Fr 127 4-7; L 102 2; TA 124 4; VA CIII 5; P II 47 7; TB 65 3; VB XC 3. 4 «Et questi àno [...] in India»: la lezione «boi» è una svista per **boni*, agevolata forse dalla presenza di «bufali ... boi ... vache» nella pericope seguente (vedi 61

5); cf. F CXXVII 5: «Il ont chevaus aseç et buens, et le vendent grande quantité a les yndiens». Un'amplificazione, apparentemente sovrapponibile a «boi» di V, si trova in VA CIII 3: «El g'è chavali, axeni, buò», non condivisa peraltro da P II 47 4: «Equos multos habent et optimos», né da TB 65, molto abbreviato. 7 «Et sapié che da questa [...] trenta zornade»: la distanza tra Anni (Aniu F) e Gangigu (Caugigu F) è di quindici giornate in V e nel ramo α , di venticinque in β ''' (cf. Z^{to} 62 8: «Ab ista provincia Amu usque ad provinciam Cauçugu sunt diete .XXV.»; confermato da R II 47 4). Nel periodo successivo, «et questa Gangigu, la qualle sono terza provinzia, si è trenta zornade», V è lacunoso rispetto a F CXXVII 7: «Et sachiés qe de ceste Aniu jusque a Caugigu, qe derer est, a .XV. jornee, et <de> Caugigu a Bangala, qui est tierce provence en deriere, a .XXX. jornee», perché l'informazione «terza provinzia» andava riferita al *Bangala*, non a *Caugigu*. Forse a causa di un *saut du même au même* tra due *diete (cf. «jornee» F), il passaggio manca del tutto in β '''. 8 «Or partendosi da 'sta provinzia [...] inverso levante»: la distanza tra Anni (Aniu F) e la tappa successiva, Toloman, è di otto giornate, non sette: cf. F CXXVII 8. 12 «Et quando algun muor [...] non le puol tochar»: la pericope non mostra scarti rispetto a F CXXVIII 4: «Et quant il moient, il font ardoir les cors, et les oses que remanent, qe ne se poent ardoir, il le prenent e le metent en archete peitete, quis les portent en grant montagnes et autes et le metent en grant cavernes pendue en tel mainere qe homes ne bestes les poit tocher». Per contro, si registra qualche divergenza rispetto a Z^{to} 63 6-7: «Quando vero decedunt, faciunt corpora comburri. Et ossa remanencia, que comburi non valent, in parvis archis reponunt; postmodum ad altos montes portant, et in diruptis cavernarum alte appendunt, ita quod alique bestie atingere non valent». In dettaglio: (a) V presenta due verbi coordinati: «elli le tuol e metete in pizolle arche» = «il le prenent e le metent en archete peitete» F, contro «in parvis archis reponunt» Z^{to}; (b) V ricorre al verbo 'mettere': «metelle in gran chaverne apichade» = «le metent en grant cavernes pendue» F, contro «in diruptis cavernarum alte appendunt» Z^{to} 63 7; (c) in V la proposizione consecutiva che chiude la pericope presenta un pronome indefinito e un sostantivo coordinati in funzione di soggetto: «in muodo che algun ni bestie non le puol tochar» V = «en tel mainere qe homes ne bestes les poit tocher» F; β ''' ha introdotto un'innovazione, modificando il primo membro della coppia in un aggettivo indefinito concordato con il sostantivo: cf. Z^{to} «ita quod alique bestie atingere non valent» (così R II 48 5: «acciò che animal alcuno non li possi andar a toccare»). 14 «Et in questa sono molti [...] marchadantie»: l'aggettivo «molti», riferito a «marchadanti», potrebbe dipendere da un errore di anticipo; gli corrisponde «auques» in F CXXVIII 7 («Il hi a mercheanz auques, mes, celz qe i sunt, <sunt> mout riches et portent mout en mercandies»); «aliqui» in Z^{to} 63 11 («Aliqui sunt mercatores; et illi divites sunt valde, et multus et

magnis utuntur mercimon<i>is»). Analoga banalizzazione si rileva in K (Kc 52 6: «E d'aquesta provincia ixen moltz mercadés e richs»; così Kf 51 6; Ka 33 7). 15 «Et vivo de charne [...] molto bone»: la pericope si presenta simmetrica rispetto a 60 18: «E la zente de questa vive de charne, late e rixi, et non àno vigne, ma fano bevande de rixi e d'altre spezie, ch'è molto bone», non tanto per la sostanziale identità del contenuto (identità rimarcata esplicitamente in alcune redazioni, cf. VB XCI 7: «e beveno vino de rixi chome de sopra»), quanto per le modalità *figées* di riduzione e scelta lessicale. Prendo come riferimento Z^{to} 63 12-13: «Vivunt gentes ille de carnibus, lacte et risis. Vinum quidem de vitibus non habent, sed ipsum de risis et speciebus faciunt valde bonum» (escludo F CXXVIII 8 perché presenta una piccola lacuna nel punto che ci interessa: «Il vivent de chars et de lait et de ris. <Il ne ont vin de vigne, mes le font de ris> e d'espices moult buen»). Come in 60 18, anche in questo passo: (a) si registra un'abbreviazione della pericope relativa al vino d'uva: qui l'informazione corrispondente a Z^{to} «vinum quidem de vitibus non habent» è interamente soppressa; (b) il pronome «ipsum», riferito al vino, è sostituito in V dal sostantivo «bevande»; (c) V non sostituisce il sorgo ai «rixì». A margine, la lacuna di F, integrata da Eusebi (2018), dipende da una *saut du même au même* tra due «ris» («Il vivent de chars et de lait et de ris. <Il ne ont vin de vigne, mes le font de ris> e d'espices moult buen»); e un analogo salto si registra in TA 125 8 («Elli vivono di carne e di lardo e di riso e di molte buone spezie») e in Fr 128 19-20 («Il vivent de char et de lait et de ris et d'espices moult bonnes»). Per le altre redazioni cf. Kc 52 5; L 103 6; VB XCI 7. L'informazione è omessa in VA CIV, P II 48 e TB 66.

62. 3 «vintido zornade»: le giornate di viaggio sono dodici nella tradizione; cf. F CXXIX 2: «Ciugiu est une provence ver levant qe, quant l'en se part de Tolomai<n>, il ala .XII. jornee sor por un flumz». 7 «Quelli non àno [...] per monede»: il carattere ridondante della pericope è il risultato dell'abbreviazione a cui è stato sottoposto il testo di partenza; il confronto con F CXXIX 5: «Il ne ont monioe for qe le charte dou Grant Kaan qe je voç ai dit, car je voç di qe desormés somes en les teres qe espendent les cartre dou Grant Kaan», mostra infatti una versione più ricca e articolata: gli abitanti della regione non hanno altra moneta che quella di carta del Gran Qa'an, descritta in precedenza; segue un'indicazione volta a orientare il lettore: la narrazione è ormai arrivata alle terre in cui si spende la cartamoneta del Gran Qa'an. Anche Z^{to} 64 8 abbrevia: «Nullam habent monetam, preterquam de cartis Domini Grandis». 9 «Or questi [...] non li senteno»: il testo presenta una serie di innovazioni rispetto alle altre redazioni, come suggerisce il confronto con F CXXIX 7: «Et si voç di un autre chouse: qe quant les homes vont por cest flun et la nuit demorent aucun leu, se il ne dorme {re}nt bien loinge de tere, les lionz vont

a elz jusqe a la barche et en prant un home et s'en vait sa voie et les men{j}ue»; e con Z^{to} 64 10: «Et quando homines per flumen istud navigant et in nocte in flumine requiescant, nisi sint longinqui a terra, leones, quousque ad barchas natantes, homines capiunt et devorant». In dettaglio: (a) il verbo «trafega», («commerciare», «esercitar traffico o negozio», cf. Boerio s.v. «trafegar»), appare connotato rispetto al più neutro «vont» F / «navigant» Z^{to}; (b) il passo assume un tono 'prelettivo', grazie all'impiego del verbo «chonvieno». Tale scelta lessicale è attestata soltanto in K; cf. Kc 52 7: «E cant hom va per los flum, se cové agaytar per la nit» (così Kf 52 7; Ka 34 8); (c) la pericope «et, se alguno se achosta la note a tera» rielabora «se il ne dorme{re}nt bien longe de tere» F / «nisi sint longinqui a terra» Z^{to}; (d) la pericope di carattere modale «pian piano che quelli non li senteno» pare un'amplificazione tesa a caricare la scena di un senso di attesa: l'idea del pericolo che giunge inavvertito si trova in altre addizioni esclusive di V (vedi 58 12 e 81 15). – «et manza tuti [...] difender»: l'attacco dei leoni è inesorabile, secondo il testo di V; le altre redazioni sostengono, al contrario, che l'uomo si sa difendere bene; cf. F CXXIX 8: «Mes je voç di ke les homes s'en sevent bien garder»; Z^{to} 64 11: «Sed homines sciunt optime precavere». 10 «e dichove quando uno homo [...] chon do chani»: il confronto con F permette di congetturare, dietro a «se teme», un antifrasto volgarizzato con la forma **se tene*; poiché il senso del passo non risulta compromesso (l'uomo timoroso porta con sé armi e cani per difendersi), ho lasciato a testo la lezione del codice; cf. F CXXIX 9: «Quant une home chevauche por chamin con ar{c} e con saiete et con deus chiens grandismes». 10-11 «quelli se sano ben schivar [...] e mordege le ganbe e la chosa»: il passo descrive la lotta tra i cani e il leone. Il brano risulta più ricco in V che in F CXXIX 10: «mes les chien se sevent bien garder. Les chiens, tantost qu'il voient qe le lion s'en vait, il le corent derieres et le mordent a les cuisses ou a le coe», tanto che Benedetto (1928, 128) usa il testo di V per un'integrazione, «mes les chiens s'en sevent bien garder, si que le lyons ne les puet toucher, mes convient que il aille sa voie»: «Dopo *se gire ver les chien* c'è sicuramente una lacuna; il contesto esige qualcosa come quello che è conservato da V». Altre redazioni forniscono parziali conferme alla proposizione consecutiva di V «si che el lion non li puol tochar»; cf. Fr 129 29-32: «Mais il se scevent si bien garder que les lyons ne les touche, et li vont toutes foies criant et hullant par derriere et mordant ou en la queue ou en la cuisse»; VA CIV 9-10: «l'omo, chavalchando per la foresta chon suo arco et chon do de quelli chani, s'el truova el lion i chore sopra arditamente e li chani i dano de morso ale chosie e alla choda. E se lo lion se volze, i chani sano si fuzir e schivar che 'l lion non pò tochar; e s'el se mete alla soa via, li chani ve vano drieto morsegando-llo e persegando-lo». Malgrado la differente *dispositio* delle informazioni, si possono riscontrare alcune identità nella scelta lessicale di V e VA: i verbi «schivar» (= «garder»

F); «perseguita» / «persegundo-lo» (= «il le corent derieres» F). La lezione «e mordege le ganbe e la chosa» (= coscia; cf. «et le mordent a les cuisses ou a le coe») presuppone due passaggi volgari nella trama di copia: (a) la traduzione dal franco-italiano al latino **coxis aut cauda* (cf. P II 49 7); (b) la traduzione di **coxis* con *ganbe* (**ganbe o la coda*); (c) il passaggio, per scambio paleografico <d>/<s>, o per contiguità del termine «ganbe», di **choda* > «chosa». 13 «perché el lion [...] de boni chani»: in base al confronto con F CXXIX 13: «Et en ceste maineres en occient maint, car ne se puent defendre a un home de cheval che aie .II. buen chien», al posto della lezione «de» ci aspetteremmo **do*, 'due'. Il passo manca in Z^{to}. 19 «Et sono valenti homeni nel'arme»: la pericope manca in F CXXIX 15, evidentemente per il suo carattere ridondante rispetto a F CXXIX 4 (= V 62 6). La ripetizione si trova in Z^{to} 64 20; Fr 129 50; L 105 2; TA 126 14-16; R II 49 9. 26 «Et oltre questa zitade [...] del Gran Chan»: l'incipit della pericope presenta una modifica sintattica rispetto al testo corrispondente di F CXXX 2: «Ceste cité a cité et chastiaus aseç sout sa seingnorie» (confermato tra gli altri da Z^{to} 65 7: «Ista civitas multas habet sub suo dominio alias civitates et castra»). Di conseguenza cambia il senso del passo: in V si dice in sostanza che, oltre alla città descritta, *Cacianfu*, ve ne sono molte altre, tutte sotto il dominio del Gran Qa'an; il resto della tradizione spiega invece che la città è a capo di altre città, sulle quali ha signoria (il Gran Qa'an non viene menzionato: anche se, applicando un banale principio transitivo, se *Cacianfu* dipende dai Tartari le città che sottostanno a *Cacianfu* saranno esse stesse suddite dell'imperatore). In questa parte il toledano (Z^{to} 65 2 e 8, seguito da R II 49 11 e 13) presenta due addizioni isolate, relative rispettivamente a una comunità cristiana in città e a un grande fiume attraverso il quale le merci arrivano a *Cambaluc* (su cui cf. le relative note di Andreose 2015c).

63. 4-5 «Et in questa provincia [...] che l'aqua desende»: (a) a livello di scelta lessicale, V condivide con Z^{to} 66 3 il lemma «abondanza» («In ista civitate et districtu fit sal in maxima habundantia in hunc modum»), che corrisponde a «quantité» di F CXXXI 2: «Et sachies qe en ceste ville se fait la sal en grandissime quantité, et voç dirai comant». Subito dopo V presenta una formula ai lettori, «e diròve a che modo», che corrisponde a F («et voç dirai comant»), ma manca nel toledano («in hunc modum»); (b) il sale viene estratto da una particolare terra salmastra, ammonticchiata e coperta con acqua; la lezione «et sera questi monti» presuppone un modello in volgare con la forma **sora* letta «sera» per uno scambio paleografico; la cattiva lettura ha originato una risistemazione della pericope, ed è stata introdotta una proposizione autonoma, poi coordinata con la successiva: «et sera questi monti e geta aqua», dove ci aspetteremmo, come in F CXXXI 3: «et de ceste terre font grant mons, e desus cest mont gitent aigues

aseq»; cf. anche Z^{to} 66 4: «Habent enim quamdam maneriem terre salse, de qua magnos congregantes montes, super eos aquam infundunt».

64. 1-2 «trovando molte zitade e chastelli [...] adora le idolle»: la lezione «nobeltà de zente» è attestata soltanto in V; forse per attrazione e anticipazione del successivo «E la zente dele qual» (sintagma che sembra rinviare, anche sintatticamente, a un latino **quarum gentes*); cf. F CXXXIII 2-3: «et toutes foies trouvant cités et castiaus aseç et de grant vailance et de grant nobilité. Il sunt idules»; Z^{to} 68 1: «continuo inveniendō multas civitates et castra magni valoris et nobilitatis, gentes quarum adorant ydola». 6 «Et fo la più nobel tera che se trovasse in quelle parte»: nella tradizione la città di Tondinfu mantiene la sua preminenza nella regione, malgrado la decadenza iniziata con la conquista tartara; cf. F CXXXIII 4: «Mes toutes foies voç di q'ele est la plus noble cité que soit «en» toutes celles contree». In V la pericope è abbreviata e semplificata; tutte le informazioni sono riportate al passato, senza indicazioni sulle condizioni della città ai tempi del viaggio poliano. 8 «Et questa zitade àno soto d'esa diexe nobelle e gran zitade»: le città suddite di Chandifu (*Tondinfu* F) sono undici, non dieci, e sono dette 'imperiali' in F CXXXIII 6: «ceste cité de Tondinfu a sout sa seignorie .XI. cité imperial»; Z^{to} 68 11: «Ista civitas Tundinfu sub eius iurisdictione habet .XI. civitates imperiales». 9 «azò el governasse [...] da chavallo»: in questo punto e nei paragrafi successivi, ogni volta che in F CXXXIII e in e Z^{to} 68 si legge una quantificazione discreta, V ne fornisce una generica, secondo un procedimento ben attestato nel testo. Qui «molti miera» = F CXXXIII 7: «.LXXX^M. homes a chevaus»; così Z^{to} 68 13: «octuaginta milia equitum». 10 «Or quando questo baron [...] chomo arete aldido»: la pericope ricalca nella sostanza F CXXXIII 8: «Et quant cestui Liitan fu demoré con cestes jens en ceste provences, ensi come traites panse de fer une grandissime deslaiauté, et hoirés quelz», mentre si discosta da Z^{to} 68 14: «Iste, considerans habilitatem domini, fuit proditoria ymaginatione infectus», isolato nella tradizione (solo in parte suffragato da R II 52 6, che contamina diverse fonti; cf. la nota relativa di Andreose 2015c). Il sintagma temporale «zerto tempo», assente in F e nel toledano, trova la conferma di Fr 133 27 («auques»), e di TA 130 10 («un tempo»). 15 «Mo' de questa [...] altra zitade»: la transizione verso la tappa successiva manca nel toledano, unico latore di un ricco *addendum* (Z^{to} 68 18-59) sui costumi e sull'educazione delle donne del Catai; sul modo in cui vengono stipulati i contratti matrimoniali; sull'accertamento della verginità delle future spose; sulla difficoltà maggiore di accertare la verginità per le donne tartare, che la compromettono andando a cavallo. In questo passo aggiuntivo si trova anche la controversa nota dedicata al modo di camminare delle cinesi, seguito dalla descrizione degli 84 idoli dei cinesi con le loro funzioni. 16 «Quando el si parte [...] inverso mezodì»:

le giornate di viaggio sono tre in V e in α (cf. F CXXXIV 2: «Quant l'en s'en part de Tondinfu, el ala trois jornee por midi»; sette in β''' : cf. Z^{to} 69 1: «Quando a Tundinfu disceditur, itur septem dietis versus meridiem» (così pure R II 53 1). La stessa cifra è ripetuta, con analogia di variazione, in 64 17 (F CXXXIV 3; Z^{to} 69 4). - «in le qualle sono molte chazaxon [...] in gran quantitate»: la pericope contiene un dettaglio, «oxelaxon», presente pure in Z^{to} 69 2 «venationes avium» («In eis sunt diverse aucupationes et venationes avium et bestiarum»; così R II 53 1: «cacciagioni di bestie e di uccelli»), contro F CXXXIV 2, che si attesta sul più generico «veneïçonç» («et hi a caceisonz et veneïçonç aseç de toutes maineres; il ont des toutes couses a grant plantee»); anche TA 131 1 legge «cacciagioni e uccelli assai». L'elenco «orsi, zervi e chadaun animal», è invece riportato soltanto in V. 20 «Questo flume vien deverso mezodi [...] l'altra al Chataio»: la città di Segui (*Singiu Matu* F) è attraversata da un grande fiume, il cui corso è stato deviato in due parti, una verso levante, verso il Mangi; l'altra verso ponente, verso il Catai. In V figura una pericope irrelata, «et questo vano per altre parte», a dimostrazione del fraintendimento che segna il passo; in particolare, pongono problema il soggetto «questo» (riferito al fiume? al ramo di levante del fiume?) e l'aggettivo indefinito «altre», che sembra suggerire una terza direzione rispetto a levante e ponente. Il senso del passo risulta di conseguenza meno limpido rispetto all'equivalente di F CXXXIV 4: «et les homes de la ville <de> cest grant fluns en ont fait .II., car il font l'une moitié aler ver levant et l'autre moitié aler ver ponent, ce est qe le un vait au Mangi et le autre por le Catai». Il passo manca nel toledano, ma la pericope si legge in R II 53 2: «qual dagli abitanti è stà diviso in due parti, una delle quali, che scorre alla volta di levante, tende verso il Cataio, et l'altra, che va verso ponente, alla provincia di Mangi». 21 «et non chredé [...] per quel flume»: la pericope risulta allineata alla tradizione; la perifrasi «segondo che i àno nezesitate» avvicina V a F CXXXIV 5: «Ne entendés qe soient grant nes, mes eles sunt tel come besogne au grant fluns», piuttosto che a Z^{to} 69 8: «Et non credatis quod sint magne naves, sed tales quales possunt in magno flumine gubernari». 22 «E queste nave porta [...] per quel flume vien portadi»: per due volte si trova «marchadanti» al posto di **marchadantie*, attestato nella tradizione; mentre nel primo caso il senso non viene compromesso, nel secondo l'integrazione di <e> si è resa necessaria; cf. F CXXXIV 5: «et si voç di qe ceste naville portent au Mangi e por le Catai si grant abundance de mercandies qe ce est mervoille; et puis, quant elles revienent, si tornent encore cargies: et por ce est merveielliose couse a veoir la mercandie qe por celle fluns se porte sus et jus»; Z^{to} 69 9-10: «Iste naves porta<n>t ad Mançi et per Cathay tantam multitudinem mercimoniorum quod mirab<i>le est; et quando redeunt, etiam redeunt onerate. Et ideo mirabile est videre mercimonia que per istud flumen feruntur». A «porta e vien» corrisponde «portent» F / «porta<n>t» Z^{to}; ma due verbi si

trovano in L 109 4 («Est enim in hoc flumine tanta navium multitudo quod difficile esset credere; per ipsum enim exportatur et apportatur innumerabilis mercimoniorum quantitas»), in TA 13 5 («e con queste navi a queste province portano e recano grandi mercatantie, tant[o] ch'è meraviglia a credere»), in K (Kc 55 3: «En aquesta ciutat à molt naveli qui navega per aquest flum, portan e traent moltes mercaderies»); cf. anche Kf 54 3 e Ka 36 4).

65. 6 «Et <...> molte chazaxon»: manca il verbo; cf. F CXXXV 3: «ont»; Z^{to} 70 6: «Habent». 8 «Et questa sono sopra el fiume [...] marchadantie»: la città di Angui (*Lingiu* F) si trova sul fiume descritto in 64 19-22. La pericope corrisponde a F CXXXV 3: «Il est encore sus le fluns qe je voç nomai desovre. Il ont navies greingnors qe les autres qe je voç contai, en le quel se portent maintes merchandies et chieres», mentre manca in Z^{to}, che presenta un proprio *addendum*: Z^{to} 70 8: «Item habent per contratam totam multitudinem çicularum, que sunt duplo maiores quam datali; et gentes illius provincie de ipsis çicularis panem edunt» (notizia fondata storicamente: cf. Haw 2006, 141-2 sul consumo locale di pane di giuggiole). Il passo manca anche in R II 53 (cf. la nota di Andreose 2015c). 15 «Et questa zitade [...] provincia»: la lezione di V è il frutto di una trivializzazione rispetto al modello; in base al confronto con F CXXXVI 3: «Ceste cité est a l'entree de la grant provence do Mangi», dove *Pingiu* F è ubicata al principio («a l'entrée») della provincia del Mangi, ci aspetteremmo **in chavo* o **a chavo*; è andato inoltre perduto il nome della provincia, il Mangi. Nella tradizione inoltre la città non è indicata come capoluogo, ma semplicemente come città ricca, da cui il Gran Qa'an ottiene grandi rendite. Il passo manca in Z^{to}.

66. 6 «Partendosse da questa zitade se vano do zornade per mezodi»: il tragitto che porta a Vugui (*Cingiu* F) dura in realtà tre giornate, non due; cf. F CXXXVII 5: «il ala bien trois jornee por midi», e Z^{to} 72 6: «itur tribus dietis per meridiem». 7 «Et in chavo de queste do zornade [...] Prete Zane»: in V il fiume giunge «alle» (e non *dalle* terre del Prete Gianni, come si legge in F CXXXVII 6: «Et a chief de ceste .II. jornee, treuve l'en le grant flunz de Caramoran, chi vient de la terre dou Prete Joan»); il fiume *attraversa* le terre del Prete Gianni in Z^{to} 72 9: «In capite istarum duarum dietarum, invenitur magnum flumen Carramorán, quod per contratam transit sepedicti Uncan». Il resto della tradizione si allinea alla lezione di F. 8-9 «Et sono molto grande e largo [...] azò che non para boxaro»: ho segnalato il passo in Simion (2011, 41) per la presenza di una variante che isola V e il toledano dal resto della tradizione. Accanto a questo *addendum* condiviso, una serie di varianti minute riallinea il testo di V a F, a fronte della maggior innovatività del toledano. Fornisco i passi rispettivi di F CXXXVII 6: «qe mout est grant et large, car sachiés qe l'en est lar-

ge un mil; il est mout profund, si que bien hi pooient aler grant naves; il hi a peisonz aseç et grant; il hi a en ceste flunz bien .XV^M. nes qe toutes sunt dou Grant Chan por porter seç hostes a l'isle de la mer, car je vos di qe la mer hi est pres a cest leu une jornee»; Z¹⁰ 72 10-12: «Est equidem valde profundum et largum: nam est largitudinis unius miliaris et est ita profundum quod per ipsum duci magne naves possunt. In eo inveniuntur multi pisces et magni. Item in isto flumine sunt tot naves quod timeo dicere numerum, ne dicar mendax; et non solum in isto loco, sed in multis aliis, ubicumque iuxta predictum flumen sint civitates firmate». In dettaglio: (a) il fiume è quotidianamente percorso da una quantità incredibile di navi, che F quantifica esattamente, per quanto iperbolicamente: «bien .XV^M. nes»; V e Z¹⁰ si attengono a una maggiore cautela («tante nave» V / «tot naves» Z¹⁰), secondo un procedimento che evita le quantità discrete, e che qui origina una preterizione: «et in questo sono tante nave del Gran Chan che temo de dir lo numero aò che non para boxaro» V = «Item in isto flumine sunt tot naves quod timeo dicere numerum, ne dicar mendax» Z¹⁰. Le altre redazioni si allineano a F (anche R II 54, che qui opera un complesso intarsio di fonti; cf. la nota di Andreose 2015c). L'espressione ha sapore formulare e risulta compatibile con la preoccupazione veridittiva tipica della letteratura odepórica. Non a caso formule analoghe ricorrono più volte nelle *Navigazioni et Viaggi* di Ramusio, ad esempio nelle due lettere di Andrea Corsali: (a) *Prima Lettera di Andrea Corsali*: «che ponno esser circa quaranta navili, computando navi, caravelle e galere. I quali, nell'India fabricati, son tanto forti che, attesa la debilità de' navili dell'India, un solo si potria da tanti difendere ch'io non lo scrivo per non parer mendace» (Milanesi 1978-88, vol. 2, 30); (b) *Seconda lettera di Andrea Corsali*: «Non lascierò di dire dopo quel ch'io viddi, avenga che molti mi terranno per bugiardo» (Milanesi 1978-88, vol. 2, 42). Altre lezioni riavvicinano V a F: (b) il fiume è «molto grando e largo» in V = «mout est grant et large» F / «profundum et largum» Z¹⁰, forse errore d'anticipo del «profundum» collocato subito dopo: «est ita profundum» (ma K riporta tutti e tre gli aggettivi, 'grande', 'largo' e 'profondo'; cf. Kc 56 5: «lo cal és molt gran e ample e pregon, [...] e és tan pregon»; così Kf 55 5; Ka 36 9); l'accostamento di profondità e larghezza è anche in L 113 2 e in TA 134 9, che presentano però un testo contratto; (c) la profondità delle acque è tale che «per quello puol andar gran nave» = «bien hi poient aler grant naves» F / «per ipsum duci magne naves possunt» Z¹⁰; (d) l'*addendum* di Z¹⁰ è più ampio di quello riportato in V: il testo prosegue spiegando che in molti punti del suo corso il fiume pullula di imbarcazioni e attività, informazioni di cui non c'è traccia in V: «et non solum in isto loco, sed in multis aliis, ubicumque iuxta predictum flumen sint civitates firmate». Le altre redazioni: Fr 137 23-28: «qui est moult grant et moult large et a bien plus de une mille de large; et si y a de parfont que granz naves porroient nagier dedenz. Il y a moult de poisson et

de moult grans. Sachiez que il y a en ce flun bien .XV^M. nez qui toutes sont au Grant Caan»; L 113 2-3: «estque maxime profunditatis et latitudinis bene miliarii unius. [...] Et in hoc flumine tenet Magnus Canis innumerabilem navium quantitatem, ex quibus exercitus eius ad insulas maris, cum necesse fuerit, apportetur. Est enim latus ille, per dietam unam elongatus a mari»; TA 134 9-10: «Sapiate ch'è la<r>go [un] miglio e molto profondo, sì che bene vi puote andare grande nave. Egli à in questo fiume bene .XV^M. navi, che tutte sono del Grande Cane per portare sue cose»; VA CVIII 2-3: «Charamoira, lo quel è largo ben sete megliia, et va-ne nave grande. In questo fiume se prende molto pesie. Et sapiate che 'l Gran Chaan à in questo fiume ben vintimilia nave»; e P II 52 1: «Habet autem vnus miliarii spacium in latitudine. Sua enim profunditas tanta est, ut naues magne per eum cum suis oneribus libere transeant, pisces uero in eo in copia maxima capiuntur. In hoc flumine iuxta mare oceanum ad dietam unam sunt naues numero circiter XV millia, quas tenet ipse magnus Kaam»; TB 70 1-2: «Quando l'uomo è cavalcato quelle XVI giornate egli trova un fiume che viene da la terra del pre' Gianni, ch'è apellato Caromeira, ed è largo bene un miglio, ed è sì profondo che lle grandi navi del mare vi vengono cariche. E lo Gran Can àe in quel fiume de suo ben XV^M navi, le quali stanno sempre per portare l'arnesi dell'osti quando bizogna ad andare a l'isole di quel mare»; VB C 4-7: «è in largeça al mio iudicio 1° migio et à gran fondo. Naviga in quello grandissimi navilli non de meno grandeça che dele choche nostre, ma fati a modo de navilli al loro modo; nel qual fiume è grandissima abondancia de tuti pesi. Et in dito fiume, çoè nell'ussita, v'è do çitade, una da uno ladi l'altra dal'altro chiamate Congagni e l'altra Congni: l'una è grande e l'altra è picolla. Et in questo luogo el signor Gran Can ne tien cercha XV^M navilli»; R II 54 1-3: «qual è molto profondo, che vi può andare liberamente navi grandi, con tutti i suoi carichi. Si pigliano in quello molti pesci grandi e in gran copia. In questo fiume, appresso il mare Oceano una giornata, si truovano da quindicimila navilii»; Kc 56 5: «E cavalca<n>t anant III jornades per migjorn, si trobam lo gran flum qui s'apella Caramoran, lo cal és molt gran e ample e pregon, e ve de la terra de Pestra Yohan a d'ample més d'una legua; e és tan pregon que grans naus hi porien anar, e ày moltz peys e de grans e de bons. En aquest flum à XV grans naus qui són del seyor e porten les ostz a les yles qui són enlamar» (cf. anche Kf 55 5 e Ka 36 9). 9-10 «ma in queste nave porta el suo exerzito [...] al'altra»: in alcuni punti Z^{to} dà prova di una innovatività contro la versione di V, allineata ad α: (a) le navi conducono l'esercito tartaro «al'ixola del mar» = F CXXXVI 6: «qe toutes sunt dou Grant Chan por porter seç hostes a l'isle de la mer, car je vos di qe la mer hi est pres a cest leu une jornee. E voç di qe ceste nes velent chascune .XX. marineres et portent entor .XV. chevaus cum les homes et con lor viandes. Et a une cité de ça et une de la, ce est encontre le une a l'autre»; le altre redazioni parlano di iso-

le al plurale: cf. Z^{to} 72 13: «Que naves, quodocumque est necesse, portant ad insulas maris exercitum Magni Can»; Fr 137 28; L 113 3; TA 134 10; P II 52 3; TB 70 2; VB C 7; R II 54 3; Kc 56 5 (e Kf 55 5; Ka 36 9); (b) V presenta una congiunzione causale, «perché», equivalente a F «car» («car je vos di qe la mer»), anche se omette la formula di apostrofe al pubblico successiva; nel toledano troviamo invece l'inizio di una nuova proposizione, introdotta dalla congiunzione coordinante «Et» (oltre a una proposizione irrelata: «ubi sumus ad presens»): Z^{to} 72 14: «Et mare confinat ab isto loco ubi sumus ad presens per unam dietam»; (c) in Z^{to} 72 15 si legge che le navi richiedono venti marinai e più, «viginti marinarios et plures»; V e F non riportano alcun equivalente di «et plures». 11 «Et quando el se passa questo fiume se trova la gran provincia de Mangin»: la pericope che conclude il capitolo risulta abbreviata tanto rispetto a F CXXXVII 7: «Et desormés, quant l'en passe ceste flun, adonc entre en la grant provence do Mangi, et voç conterai comant ceste provence dou Mangi le conquisté le Grant Chan», quanto rispetto a Z^{to} 72 18-19: «Et cum transitur istud flumen, intratur in provinciam Mancii. Sed non credatis quod seriatim tractavimus de tota provincia Cathay, ymo non vigesimam partem, nisi secundum quod ego, Marcus, per provincia[m] transitum faciebam: sic describe sunt civitates in transitu existentes, pretermisimus que sunt a lateribus et per medium, quod enarare nimis foret prolixum», in cui si legge un ulteriore *addendum* (condiviso da R II 54 6-7).

67. 1 «et <non> iera sì valente nel'arme»: l'ultimo sovrano del Mangi, il re Alefur (*Facfur* F), viene ricordato nel *DM* per la sua incapacità militare; ho integrato la negazione per ragioni di senso; cf. F CXXXVIII 2: «Mes si sachiés qu'il n'estoit homes vailanz d'armes». Il capitolo manca in Z^{to}. 2 «et questa provincia [...] in aqua profonda»: la pericope risulta abbreviata rispetto al passo corrispondente di F CXXXVIII 3 («Et en sa provence ne avoit chevauz ne n'estoient costumés de bataille ne d'armes ne des hostes, por ce che ceste provence dou Mangi est mout fortissime leu, car t<r>e<s>toutes les cités sunt environee d'eive large et porfonde»), con alcune modifiche sintattiche e la perdita di qualche informazione: (a) alla proposizione causale «por ce che [...] leu» corrisponde in V in una proposizione coordinata «et questa provincia sono molto forte»; (b) non c'è un corrispondente di «leu», ed è quindi la provincia stessa ad essere definita «forte»; (c) manca anche il corrispondente del sintagma «dou Mangi». Oltre a questo, in V l'aggettivo «environee» è sostituito da «fondade»: le città del Mangi, circondate di acque in F, in V sono edificate sulle acque; potrebbe trattarsi di un errore d'anticipo dovuto all'attrazione esercitata dall'aggettivo «profonde». – «perché in tute le zitade se intra per ponente»: la lezione «per ponente» è errore, probabilmente per cattivo scioglimento di un **ponte* abbreviato; cf. F CXXXVIII 3: «car je voç di qe en toutes les cités s'entre por pont». La stessa cattiva lettura in

Ka 37 3: «car en cascuna ciudatha hombre de entrar por ponent». 3 «Or advene che 'l Gran Chan [...] 'Zento homeni': «Chelabas» è forma corrotta del nome Qubilai: il fatto che in V la relativa temporale sia riportata al passato, «el qual regnava in quel tempo» (contro «que orendroit reingne» di F), induce a ritenere che la sua identità non sia chiara. Sull'erroneo «Zento homeni» vedi 2.2.3. 10 «Or chostui andò ala quinta zitade et alguna non poté prender»: il confronto con la pericope corrispondente di F CXXXVIII 7: «Il ala a .V. cités, ne nulle ne poit prendre ne nulle ne <se> vost rendre», mostra che la relativa opacità del passo di V (si parla della quinta città, ma nulla viene detto delle prime quattro) si può spiegare a partire dalla lettura del numero «.V.» come un ordinale («ala quinta zitade») anziché come un numero cardinale («a .V. cités»). 13-14 «Et quando el re vete Baian chon el suo exerzito [...] molto temé»: V presenta alcune pericopi aggiuntive rispetto al testo trådito da F CXXXVIII 10: «Le roi, quant il vit Baian et sa host, il ha grant doutance: il se parti de cel cité con maintes jens et entre bien .M. nes, et s'en fuï en la mer Osiane entres les ysles». In apparenza la ripetizione del verbo 'temere' («se temé molto» / «molto temé») potrebbe prospettare la possibilità che V conservi la lezione completa, e che all'interno del ramo α si sia verificato un *saut du même au même* (Z¹⁰ omette il capitolo, mentre R II 55 13-14 rielabora il testo di VB CI 6-7 e di P II 54 6). Alcune ragioni di coerenza interna rendono tuttavia sospetta l'aggiunta: al di là del carattere poco informativo delle pericopi, l'unica notizia davvero inedita riguarda l'invio di spie («prochuratori») per ottenere ragguagli sul nemico. L'elemento pleonastico crea un'incongruenza logica: in F il re fugge alla vista del nemico, e tocca alla regina scoprire il significato del nome Baian, e ricordare la profezia ad esso collegata; in V l'agnizione avviene due volte, prima ad opera del re, poi della moglie; se la versione di V fosse corretta, l'ineluttabilità della caduta di Quinsai apparirebbe nella sua evidenza già a partire dalla prima agnizione, e l'abbandono della regina si profilerebbe come un'aggravante al comportamento poco onorevole del consorte; per queste ragioni l'aggiunta di V pare interpretabile come un'interpolazione. D'altra parte l'episodio ha causato difficoltà a più di un redattore: se il re non è informato del significato del nome Baian, e quindi non lo connette alla divinazione, perché fuggire precipitosamente appena l'esercito tartaro è alle porte? Quasi tutte le redazioni offrono una rapida spiegazione alla fuga, spiegazione che forse è stata perduta in F; cf. Fr 138 54-57: «Le roy, quant il vit Baian atout si grant ost, si ot moult grant paour, comme celui qui n'estoit pas acoustumez a ce veoir»; VA CIX 22: «E quando lo re vide l'oste sì meraveioxo, e sapiando che erano zente uxata in fati d'arme et de guera, l'ave sì gran paura ch'ello intrò in nave» (più debole P II 54 6: «rex autem Mangy, qui suam ibi tenebat curiam, auditis probitatibus et fortitudine Tartarorum vehementer expavit et ascendens in navem cum comitatu maximo ad quasdam

inexpugnabiles se transtulit insulas»). Manipolano per contro vistosamente il testo per restituiregli una coerenza narrativa VB e K. VB CI 7-9 presenta una pericope relativa alla superiorità delle forze tartare e aggiunge ulteriori dettagli sulla consegna di Quinsai alla regina da parte del marito: «El re Fatur, dubitando dela possança de Baian, né vedendo poter resister a quella, apariato grandissima quanti<ta> de nave (charge quelle de tute soe arnixe e richeçe), lasato la guardia de la cità alla moglie con ordene che quella se defendesse al meio la potesse - però che llie essendo femina non avea a dubitare che chapitando nele mane di nemici i lla fesseno morire -, andòsene con le nave ale isole soe nel Mar Oceano, luochi fortissimi. Lasato la moglie a guardia de Quinquitia e dicesse che 'l re Fatur era da suo' astrolegi amunito che la soa signoria non i podeva esser tolta salvo da uno chapitano avea çento ochi; e dicesse che essendo la r<a>ina ogni çorno più streta e stando pur con speranza non poter perder la tera però che impossibelle ge pareva uno homo avesse cento ochi, volse sapere chome nomea el chapitano nemicho: foge dito nomea Baian, çoè cento ochi. Odito la regina el nome del capitano, parssege quello esser quel avea dito i astrolegi al signore el caceria de signoria et a quello se arendé». Solo in K (oltre che in V) l'etimologia di Baian viene spiegata al re; ma, a differenza di V, l'anticipazione dell'agnizione rende superfluo un secondo riconoscimento da parte della moglie abbandonata. K introduce poi una zeppa ulteriore, la reazione adirata della regina di fronte alla fuga del consorte: Kc 57 7-9: «Elo rey avia nom Fachfur. E can lo rey viu les ostz dels Tartres, sí ach gran paor car no era usat de fet d'armes. E demanà-li qui era capità mayor dels Tartres, e digueren-li que <era> un gran baró qui avia nom Bayan Sichsay. E de present que achoit son nom, s'esbalasic, per tal con los seus encantamens avien ya surteyat que un gran baró qui avia aytal nom con aquest capità devia conquerir la sua província; axí que de nitz fugí lo rey per aygüe, e anà-sse-n de nuyt a una ylla de les Indies. E cant vench almatí, la regina sabé assò e fo molt yrada; e ajustà sos barons per aver consel conse defensarien, e éls resposeren que no ssabien, que no eren usatz deguerreyar» (cf. anche Kf 56 7-20; Ka 37 8-10). Soltanto TA 135 segue fedelmente, ma in maniera compendiata, il racconto di F. 17 «senza alcuna istanzia»: il sintagma corrisponde a F CXXXVIII 13: «qe ja ne font nulle defensesse»; il significato delle due espressioni non è perfettamente sovrapponibile; sembra di dover intendere «senza alcuna istanzia» come una sorta di resa incondizionata («istanzia» nell'accezione, di ascendenza scolastica, di 'obiezione'; cf. GDLI s.v. «istanza»). Gli altri relatori si attestano su lezioni affini piuttosto a F; cf. Fr 138 72. 21-22 «Et se 'l padre hover la madre [...] podea viver»: V reca alcune informazioni aggiuntive rispetto alla vulgata, presentate però in modo poco coerente: se il padre o la madre (cioè i genitori naturali?) del trovatello vogliono riceverlo quando ha l'età giusta, devono dimostrare attraverso l'esibizione di un documento

scritto (che non può essere quello, di carattere astrologico, fatto redigere da Alefur al momento del ritrovamento dei neonati, quando i genitori li hanno già esposti ed abbandonati; vedi 67 19) che si tratta del figlio naturale, e possono così riaverlo con sé. L'aggiunta non trova conferme in α ; cf. F CXXXVIII 16: «Et encore le roi, quant l'enfanz e la pocele fuissent en ajes de mariere, il donoit la poucelle a l'enfanz a feme et lor donoit tant q'el pooient bien vivre. Et en ceste mainere ongne an en alevoit bie<n>.XX^M. entre masles et femes». R e K recano altri dettagli aggiuntivi, non condivisi da V; cf. R II 55 8: «Era pietoso et misericordioso verso poveri et bisognosi: ogni anno faceva raccogliere ventimila picciolini che dalle madri povere erano esposti, per non poterli far le spese, et questi fanciulli faceva allevare, et come erano grandi li faceva mettere a far qualche mestiero, o vero li maritava con le fanciulle che similmente havea fatto allevare»; Kc 57 31-33: «E con él los avia en son poder, volia saber en qual senyal eren natz ne en qual planeta; e con eren grans, segons lus seyals que avien, sí-ls fesien amostar mester suptil e grosser. E après ne fesia matrimonis segons lur valor, e-Isdava de so del seu enguisa que pogues en viure segons lur ofici. E encara fasia aquest rey: con alcun rich homno avia infans, sí li dava un o dos d'aquestz infans mascles o fembres segons lo s'i>gne en què eren natz, per tal que fossen e poguesen ésser gentils homes» (cf. anche Kf 56 32-34; Ka 37 32-34).

68. 1 «<C>uigangui sono una zità [...] de Mangin»: soltanto in V la città di Cuigangui (*Coygangiu* F) si trova «molto lonzi» dal Mangi, anziché, come nella tradizione, all'entrata del Mangi; cf. F CXXXIX 2: «qe est a l'entree de la provence dou Mangi»; Z^{to} 73 1: «in introitu provincie Mancì». 3 «e de molte zitade [...] le qual se fano in quel luogo»: il testo di V è segnato da una lacuna per *saut du même au même*; nelle altre redazioni infatti il sale è menzionato due volte; cf. F CXXXIX 6: «Et encore voç di que en ceste cité se fait le **sal** et en done bien a .XL. cités. Dont le Grant Kaan en a de ceste cité grandissime rende, entre dou **sal** et dou droit de la gran mercandies qe hi se font». La struttura sintattica di V sembra aderente a quella di Z^{to} 73 4-5: «Fit etiam in hac civitate **sal**, de quo suficienter habent ad suum usum bene quadraginta civitates et plures. Et Magnus Can maximum percipit redditum et proventum tam de **sale** quam de aliis mercimoniis que in civitate ista fiunt». 4-5 «et vasse per uno arzere [...] se no per questo arzere»: partendo da Cuigangui (*Coygangiu* F), si raggiunge la città di Pavian (*Pauchin* F) percorrendo una strada lastricata («chaucie» F). La scelta del lemma «arzere» ('argine, terrapieno') risulta significativa, soprattutto se confrontata con la distribuzione delle varianti all'interno della tradizione; «arzere» è infatti calco di Z^{to} 74 1-3 «agerem», 'argine, terrapieno' (LEI s.v. «agger»); traduce «terraglio» R II 57 1. All'interno del ramo α alcune redazioni riproducono fedelmente il lemma «chaucie»: è il caso di Fr 140 2, 3,

6: «chaucie»; di VB CIII 1-2: «cautia»; di Kc 61 4: «calsada» (cf. anche Ka 39 4, «calçada»); in altri casi il termine è invece reso con 'via' o 'strada lastricata': L 115 1: «viam unam lapideam manufactam»; TA 137 1: «strada lastricata tutta di belle pietre»; VA CXI 1: «strada tutta salizada de molte belle piere» (e P II 56 3: «Via [...] tota est pulcris lapidibus strata»; TB 71 32: «una strada ch'è tutta silicata di pietra»); Kf 60 4: «chemins pavés de grans pierres». Al termine del passo Z^{to} 74 2 presenta un'aggiunzione: «Et iuxta istum agerem, ab utroque latere, est aqua: videlicet ab una parte maxime paludes, ab alio vero latere paludes et aqua profunda, per quam navigatur» (così R II 57 1).

69. 5 «Et sono abbondanza [...] in gran quantitate: il sintagma «ed eziandio pessi infiniti» corrisponde letteralmente a «Pisces etiam infinitos» di Z^{to} 75 5. Gli altri relatori si attestano per lo più su formule meno iperboliche (del tipo 'hanno grande abbondanza'; così anche R II 58 3); cf. F CXLI 3: «Peisonz ont il ultre mesure»; Fr 141 7-8; L 116 4; VA CXI 7 (e P II 56 4; TB 71 36); Kc 61 7 (e Kf 60 7). Il dettaglio manca in TA 138; VB CIV. 6 «Or partendosi da questa zitate [...] e boschi»: il tragitto da Chauin (*Caiu* F) a Tugui (*Tigiu* F) è costellato di casali e fattorie, «casiaus asez et chans et gaaingneries» in F CXLII 2. In V i termini sono modificati: a «casiaus» corrisponde «chastelli», con interferenza del sintagma *figé* ricorrente nel testo, «zitate e chastelli»; cf. Z^{to} 76 1: «Et cum ab ista civitate disceditur, itur una dieta, inveniendū continuo multa casamenta, scilicet vilas et burgos et multos campos laboratorios». L'innovazione si legge anche in K e in TB: Kc 61 8: «troba hom belles planes en què ha moltz castels e villes e terres bé laurades a marvella» (e Kf 60 8; Ka 39 9); TB 71 37: «Quando l'uomo si parte da Cam e vae una giornata, si trova ville e castella assai». Le altre redazioni presentano la lezione attestata in F: R II 59 1; L 117 1; Fr 142 1-3; VA CXI 8; P II 57 1; VB CV 1; manca in TA 139. La lezione «e boschi» appare invece isolata; Z^{to} 76 1 ha «campos laboratorios».

70. 1 «trovando belle chontrade [...] chastelli»: il tragitto da Tugui (*Tigiu* F) a Languin (*Yangiu* F) procede per contrade ricche di castelli e casali, cf. F CXLIII 2: «il ala por yseloc una jornee por mout belle contree, la ou il a chastiaus et casaus asez»; la dittologia corrisponde a «zitate e castelli» di V; la stessa lezione dell'Ham. 424 si legge in Z^{to} 77 1: «itum est versus syrocom una dieta per valde pulcras contratas, in quibus sunt multe civitates et castra» e in Kc 61 11: «E cant hom se pertey d'esta ciutat de Singui cavalcant una jornada per exaloch, trobant villes e castels asatz» (cf. anche Kf 60 11; Ka 39 12); come F legge invece *casaus* Fr 143 1-3: «Quant l'en se part de Tyguy et l'en a chevauchié unne jornee par seloc, contrees et chasaus et chastiaux trouvant assez». Le altre redazioni semplificano la dittologia. 2 «vintisie zitate»: le città che sottostanno a Languin (*Yangiu* F) sono ventisette, non ventisei; cf. F CXLIII 2; Z^{to} 77 2. 3 «et non àno pe-

chunia de charta»: gli abitanti di Languin (*Yangiu* F) in realtà usano proprio la cartamoneta; cf. F CXLIII 2: «lor monoie ont de carte»; Z^{to} 77 5: «pecuniam habent de cartis». Nella maggioranza della tradizione (Fr 143 11-14; Kc 61 12; TA 140 3; VA CXI 13; P II 57 6; TB 71 41; R II 60 4) la pericope è seguita dall'informazione per cui Marco Polo avrebbe governato la città tre anni: V, insieme a Z^{to} 77, a L 118 e a VB CVI non la riporta. 4 «Et viveno de marchadantie [...] in gran quantità»: la pericope è lacunosa; in F CXLIII 4: «Il vivent de mercandies et d'ars, car il i se font arnois de chevalers et d'omes d'armes en grandissime quantité, car je voç di tout voirmant qe en ceste cité et environ por sa pertinence demorent maintes homes d'armes» si spiega infatti che gli abitanti vivono di commercio ed artigianato, e che è particolarmente florida la produzione di armi, a causa del grande numero di uomini d'armi (in V genericamente: «zente»); come in altri passi, «chavalli» andrà inteso come 'uomini a cavallo, cavalieri'. Cf. anche Z^{to} 77 6: «Vivunt de mercimoniis et artibus: nam faciunt minima militum et hominum ab armis in magna quantitate, quia circa istam civitatem et in civitate, et in eius pertinentiis sunt homines multi pro armis». 6 «Or in questa nonn è chossa da dire [...] verso ponente»: nella transizione si indica come argomento dei capitoli successivi la descrizione di due province poste a ponente, nel Catai. La prolessi, mantenuta soltanto da tre redazioni oltre a V, pone un problema: le province citate si trovano nel Catai anche in F CXLIII 5: «et vos conteron des deus grant provence qe do Catai meisme sunt. Elle sunt ver ponent; et por ce qe il hi a bien couse da conter, voç en conteron de elles tous lor costumes et lor usance, et conteron de le une avant, qe est apellé Nanghin»; mentre Fr e TA le collocano nel Mangi: cf. Fr 143 20-21: «et vous dirons de .II. grans prouvinces qui meismes sont de Mangi, qui sont vers ponent, et bien y a a conter. Si vous conteray premierement de la prouvince de Manghin»; TA 140 5: «e dirovi di due grandi province de li Mangi, che sono verso levante; e prima de l'una, ch'à nome Nangi». Le altre redazioni omettono il passaggio. Al netto della difficile identificazione di Nanghin (per cui vedi l'*Indice dei toponimi*) i dati da tener presenti sono due: (a) in F la città di *Nanghin*, che è la prima a essere descritta, viene indicata come parte del Catai, appunto; ma nel capitolo successivo è spostata nel Mangi, e V 70 7 elimina l'indicazione, probabilmente a causa del suo carattere contraddittorio; cf. F CXLIV 2: «Nanghin est une provence ver ponent, et est dou Mangi meisme». A partire da questa incoerenza, che potrebbe risalire all'archetipo, Benedetto (1928, 137) corregge *Catai* in *Mangi* (così pure Ronchi 1982, 503); (b) anche gli altri redattori hanno reagito intervenendo su una delle due transizioni. In TA c'è inoltre un ulteriore ritocco al testo, «levante» (dove F, Fr e V hanno 'ponente'), e, probabilmente per togliersi d'imbarazzo, la transizione analettica è stata stralciata nel capitolo successivo: TA 141 1: «[Nan]gi è una provincia molto grande e ricca». L'esordio di Fr 144 1-2 segue

la lezione di F, perché l'intervento sulla transizione conclusiva del capitolo precedente ha dato sufficiente coerenza al testo: «Manghin si est unne prouvince vers ponent, et est du Mangy meismes». In V 70 7 viene inserita una proposizione avversativa riferita a Naugin (*Nan-ghin* F), e viene omessa la collocazione geografica della città: in questo modo la descrizione rappresenta una parentesi narrativa nel testo, un ultimo indugio prima di entrare nel Mangi: «Ma prima nareremo d'una zitade chiamata Naugin, la quale sono in una provinzia verso ponente». 7 «et sono nobelle e granda»: la dittologia corrisponde letteralmente a «nobilis et grandis» di Z^{to} 78 1: «Nanghyn est provin-
cia versus ponentem in confinibus Mançi, multum nobilis et grandis»; così anche R II 61 1; lievemente diversa l'aggettivazione impiegata da F CXLIV 2, «noble [...] et riches», sostanzialmente condivisa dalle altre redazioni che riportano il passo.

71. 5 «Et sapié che questa zitade [...] s'avea rendudo»: il capitolo descrive l'assedio di Sianfu (*Saianfu* F) da parte dei Tartari e la sua strenua resistenza dopo che tutte le città del Mangi si sono arrese. La pericope non presenta elementi di scarto rispetto al testo di F CXLV 3: «Et si voç di tout voiremant qe ceste cité se tient .III. anz depuis qe tout le Mangi <se> fu rendu»; ma le due lezioni «Et sapié» e «un gran tempo» avvicinano il testo a Z^{to} 79 7: «Et noveritis quod civitas ista multo tempore se defendit ex quo se diderat provincia tota Mançi». L'apostrofe ai lettori con il verbo 'sapere' si trova attestata anche in K (cf. Kc 62 4: «E sapiatz que aquesta ciutat se tENCH III anys de puyS que la provincia dou Mangui fo retude»; e cf. Kf 61 4; Ka 40 4), ma l'indeterminazione temporale accomuna solo V e Z («uno gran tempo» / «multo tempore»), poiché le altre redazioni (compreso R II 61 4) quantificano in tre anni la resistenza della città. 8 «Allora uno christian nostorino [...] ch'el era chontento»: nel 1273, dopo un assedio durato cinque anni, Sianfu (*Saianfu* F) si arrende; nel successo dell'assedio mongolo fu storicamente determinante l'impiego dei mangani. In base al resoconto poliano, l'introduzione di queste macchine belliche va attribuita a Marco, Niccolò e Matteo: cf. F CXLV 5: «Et adonc mesier Nicolau et meser Mafeu et meiser Marc distrent: 'Nos vos troveron voie por coi la ville se rendra maintenant'. Et celz de l'ost distrent que ce volent il voluntier. Et toutes cestes paroules furent devant le Grant Kan, car les mesajes de celz de l'ost estoient venus por dir au Grant Sire comant il ne poient avoir la cité por aseje, et qe la viande avoient por tel pars qu'il ne la poent tenir». I dati storici tuttavia smentiscono tale versione, dal momento che le fonti cinesi e persiane ne attribuiscono la realizzazione a un musulmano e ai suoi tre figli; inoltre nel 1273 i Polo erano in viaggio verso la Cina, dove non arrivarono prima del 1275. L'episodio non viene riportato in L 120 e Z^{to} 79; V lo modifica, eliminando tutti i riferimenti al ruolo dei Polo nella vicenda, e attribuendo l'*escamotage* a un cristiano nestoriano (per anticipo e compendio di

quanto in F si legge successivamente, dove un cristiano nestoriano, appunto, e un alemanno sono presentati come assistenti 'tecnici' dei Polo). 9 «Et tute queste parolle [...] delo exerzito»: in seguito alla cancellazione dei Polo dalla vicenda, le parole che essi pronunciano in F sono attribuite, in V, ai messi che portano notizie dal fronte; in questo modo si crea un'incongruenza rispetto al periodo precedente (vedi 71 8), in cui l'unico a parlare è il nestoriano che realizzerà la macchina da guerra. In F CXLV 5 il discorso è invece tenuto dai Polo dopo che i messaggeri hanno spiegato al Gran Qa'an la gravità della situazione: «Et toutes cestes paroules furent devant le Grant Kan, car les mesajes de celz de l'ost estoient venus por dir au Grant Sire comant il ne poient avoir la cité por aseje, et qe la viande avoient por tel pars qu'il ne la poent tenir». 10 «Allora el Gran Chan [...] dexonor»: l'esortazione a inferire sulla città, disonorandola, è un'amplificazione di V; cf. F CXLV 6: «Le Grant Sire dist: 'Il convient qe il se face en tel mainere qe cel cité soit prise'». – «allora quel christian disse: [...] in la zitade'»: nel ramo α la situazione di stallo viene risolta dai Polo grazie alla costruzione di mangani; cf. F CXLV 6: «Adonc distrent les .II. freres et lor filz meser Marc: «Grant Sire, nos avon avech nos en nostre mesnie homes qe firont tielz mangan qe giteront si grant peres qe celes de la cité ne poront sofrir mes se ronderont maintenant, puis qe le mangan, ce est trebuche, aura laiens gitee». Al «mangan» di F corrisponde in V «uno zirchondo hover edificio»: il lemma 'edificio' ha, tra le sue accezioni, anche quella di «macchina da guerra (usata in partic. per scagliare pietre o altri corpi contundenti contro il nemico)» (cf. TLIO, s.v.); resta irrelato il lemma «zirchondo». Ovviamente non sarà il mangano a essere scagliato all'interno delle mura («quando quello edificio sarà butado in la zitade»), ma i suoi proiettili. 12 «Allora quello feze far tre grande bonbarde molto belle»: i mangani di F sono detti «bonbarde» in V. Malgrado si tratti in entrambi i casi di armi da lancio, e questo sia stato probabilmente il tratto individuato dal volgarizzatore di V come pertinente, mangani e bombarde sono, a rigore, strumenti differenti, a partire dalla forma (cilindrica, e simile grosso modo ai moderni cannoni quella della bombarda; un'asta impennata su un supporto con una fionda fissata a una delle estremità il mangano; cf. GDLI, s.v.).

72. 1 «<Q>uando el se parte dela zità [...] monede de charta»: il passo presenta alcune affinità lessicali con Z^{to} 80 1 e 4: «dela zità sopradita» V = «a supradicta civitate» Z^{to}, contro «dela cité» F; «spendeno monede de charta» V = «Monetam expendunt de cartis» Z^{to}, contro «lor monoie est de carte» F; tuttavia V non condivide una pericope aggiuntiva del toledano: «Et mercimonia multa ex diversis partibus ducuntur ad eam, quia portus est». 4 «E per questo flume [...] chomo ale altre»: il testo di V è lacunoso e presenta alcune informazioni erronee, esito di un'abbreviazione frettolosa (o di un modello

guasto): (a) nelle altre redazioni si spiega che il fiume *Quian* (soggetto della proposizione, e non moto per luogo) attraversa numerose regioni e vi sono edificate sopra molte città (informazione omessa); cf. F CXLVI 5: «Et si voç di qe ceste flun vait tant longe et por tantes pars, et tantes cités hi sunt sovre, qe je voç di voiremant qe por ceste flun ala plus naives, e con plus chieres couses et de greignor vailance, qe ne vont por tus les flu<m>s de cristiens ne por tout lor mer»; (b) in V la vivacità dei commerci sul fiume è ricondotta alla normalità attraverso il paragone con alcuni fiumi occidentali («sì che per questo flume vano pluxor nave charge de gran valor, chomo per alguni flumi de' cristiani»); in realtà il volgarizzatore, partendo probabilmente da un testo più simile a quello di Z^{to} che a quello di F, ha reso un comparativo di maggioranza con uno di uguaglianza, travisando il testo: cf. F: «qe je voç di voiremant qe por ceste flun ala plus naives, e con plus chieres couses et de greignor vailance, qe ne vont por tus les flu<m>s de cristiens ne por tout lor mer»; Z^{to} 80 8: «Et noveritis quod per flumen istud in maiori quantitate navigium quam per omnia flumina christianorum et eorum mare»; (c) la pericope «voio che sapié che a 'sta zitade [...] chomo ale altre» reca i segni di un *saut du même au même* a partire dalla ripetizione del termine 'città'; utilizzando F CXLVI 5-6 come termine di paragone, la lacuna corrisponde alla parte sottolineata: «car je voç di qe je hi vi a **cest cité** bien...f... nes a une foies, qe toutes najent por ceste flum. Or donc poés vos bien penser, puis que **ceste cité** qe ne est mie trop grant a tantes nes, quant sunt le autres». La pericope corrispondente del toledano presenta un testo contratto, seguito da un *addendum* sui beni commerciati lungo il fiume, in particolare sale, ferro e altre merci. 5 «le qual àno se no una choverta [...] porta molto»: le imbarcazioni che percorrono il fiume hanno un solo albero e sono coperte; in V l'aggettivo 'coperte' viene scambiato con il sostantivo «choverta», 'coperta'; cf. F CXLVI 7: «Les nes sunt coverte et ont un arbre, mes elle sunt de grant porter». 8 «Sapié che queste nave [...] grossi e longi»: il confronto con il corrispondente testo di F CXLVI 9 («Or sachiés qe tutes les nes ne ont sarce de caneve, for que il en ont bien furni les {les} arbres e les voiles. Mes je vos di qu'ele ont le pelorce de canne, con le quele se tirent les nes sor por cest flum. Et entendés qe cest sunt de les cannes groses et longes, qe je voç ai dit en ereres, qe bien sunt longes .XV. pas») mette in evidenza alcune peculiarità di V: (a) in V non viene detto che le navi hanno solo gli alberi forniti di vela, ma che gli alberi sono l'unica parte con sartie di canapa; (b) «resti de erba» («resti» è termine che designa un «cavo di giunco o di canapa usato in marina», cf. GDLI s.v. «resto 3») corrisponde a F «pelorce de canne» (lemma di etimo discusso, probabilmente di provenienza toscana occidentale, che indica la spilorcia, una «funne lunga e sottile adoperata per tirare a terra una rete da pesca»; cf. GDLI, s.v. «spilorcia»; Nocentini 1993); anche il toledano ha «resta», cf. Z^{to} 80 20-22: «Item naves non habent om-

nia paramenta de sartiis canapi, nisi solum pro arboribus et velis. Restam quidem habent de canis cum qua trahuntur per flumen. Et iste cane sunt arundines longitudinis decem pasuum». La lezione «erba» è una trivializzazione per «canne» F / «canis» Z); (c) in F le «pelorce de canne» sono usate per trainare le navi, e non le vele, come legge erroneamente V; (d) le «nave» (ma in base al confronto con la tradizione ci aspetteremmo di leggere **cane*) sono lunghe dieci passi, non quindici come le spilorce di F; la lezione di V trova la conferma del toledano. Si può comunque segnalare che il lemma «pelorce» ha creato difficoltà a più di un redattore; VA CXIII 7 inserisce una glossa: «e i àno pilore o, per dir chiaro, alzane de chane, chon le qual se tira le nave su per el fiume» (condivisa da P II 59 4, eliminata in TB 72 18: «Le navi non àno sartie di canape se no a la vela e a l'albero, ma àno pilotte di canne, colle quali si tirano le navi su per questo fiume»). Le altre redazioni ricorrono a termini più tradizionali: Fr 146 43-50: «Et vous di que le corde dont il se font tirer, qui est bien longue .CCC. pas, n'est d'autre chose que de cane si faites: il ont canes bien longues .XV. pas, si comme je vous ay autre fois dit en ce livre, et premierement il prenent ces canes et les fendent du lonc par mi et lient l'une a l'autre et en font tant longues leurs cordes comme il veulent, et les font moult fors»; TA 143 9: «Tutte le navi àno sarta di canave, cioè legami per legare le navi e <per> tiralle su per questo fiume»; VB CIX 7: «Non àno sartie de chanevo ma le sartie soe sono fate delle chane dele qual per avanti ò parlado; e de quello ne fano sartie fendendolle e lligalle insieme; e fano de quelle tortice longe .III^c. passa» (così R II 63 7); Kc 63 8: «E no han negunes cordes; e con tiren lurs naus contra la corrent, han de molt grosses cayes que han en lurs terres, e fenen-les e ligen-la una contra l'autra, e fan-ne tant lingua corda que ha bé CCC paces de lonch; e ab aquestes cayes aytals han de lonch bé XX paces e ha bé un palm de gros (la sua gruxa qui va tro al buyt)». Sul passo cf. Simion (2017c, 23-6). 9 «et zaschaduna de queste nave [...] per lo fiume»: la pericope è condivisa soltanto da Z^{to} 80 23, che ne offre una versione più ampia: «Et quelibet istarum navium habet .VIII. vel .X. vel .XII. equos qui trahunt ipsas per flumen» (il passo ha la conferma di R II 63 8). Le altre redazioni non menzionano il ricorso ai cavalli per trainare le imbarcazioni lungo il fiume; cf. Yule, Cordier (1903, vol. 2, 174).

73. 4 «Onde el Gran Chan [...] che par uno fiume»: la pericope abbrevia la descrizione attestata nella tradizione. Secondo il racconto di F CXLVII 3-4, le granaglie giungono alla corte del Gran Qa'an a *Canbalu*, trasportate da navi che si spostano lungo il fiume *Quian* fino al mare; Qubilai ha fatto inoltre scavare una serie di canali che collegano la città al corso del fiume, in modo da rendere superfluo il trasporto via terra: «Et sachiés qe de les bles, che en ceste cité vient, en vif grant partie de la cort dou Grant Kan. Et si voç di qe le Grant Kaan

a fait ordree celles voies de l'eive da ceste cité ci jusque a Canbalu, car il a fait grandismes fossees et large et porfund da le un flum a l'autre e da le un lac «a l'autre, et fait aler l'eive si qe senblent gran flun, et hi vont bien grant nes». Nella locuzione «fale meter» il verbo «meter» va inteso nell'accezione di 'mandare'; eco forse di un modello latino (ma attestato anche nell'italiano antico, cf. GDLI s.v. «mettere»), altrimenti il passo non ha senso (se interpretiamo 'le fa collocare, disporre', i canali che abbreviano il percorso delle merci diventano improbabili serbatoi per le granaglie. Il passo manca in Z¹⁰. 5 «E per mezo de questo flume [...] una ixola diputada»: al centro del fiume si trova un'isola di roccia (F CXLVII 6: «une yseles de roches»); l'aggettivo «diputada» presuppone una stratificazione di errori; si può pensare a una cattiva interpretazione di **de roches*, inteso come **derochés* (aggettivo attestato in F, ad es. in CXIV 2: «derochee et gastees») da cui il lat. **dirupta* > volg. **dirupada* > «diputada». Il passaggio **de roches* > **derochés* giustifica la lezione di TA 144 8 («un'isola guasta»). In alternativa la trivialisazione può essersi prodotta all'interno dei vari passaggi di copia volgare, attraverso il passaggio **de roca* > **derota*; il dettaglio manca in Z¹⁰ 81. R II 64 3, che qui dipende da VB (cf. la nota di Andreose 2015c), reca la lezione esatta: «Nel mezo del detto fiume, per mezo la città di Cayngui, vi è una isola tutta di roca». Le altre redazioni: Fr 147 19-20: «Et sachiez que a l'encontre de ceste cité de Catuy, en mi le flun, si a une ille de roche»; Kc 64 2: «E en mig d'aquest flum ha una illa de roques» (e Kf 63 2; Ka 43 2); L 122 4: «Ex opposito predictae civitatis in flumine est insula saxea»; VB CX 4: «Nel meço del dito fiume si è una isola di rocha». Omettono il dettaglio VA XCIV 5; P II 60 4; TB 73 4. - «uno monestier de idole che àno gran quantitate de frati»: i frati sono duecento (o più, cf. L 122 4) nella tradizione; cf. F CXLVII 6: «un mostier de idres que hi a .II^c. freres»; una gran quantità per V e Z¹⁰ 81 10: «quoddam monasterium ydolorum, quod multitudinem habet fratrum». 6 «Et questo monestier [...] de idole»: la ripetizione di alcuni termini («mostier» e «ydules» F) ha provocato la caduta per omoteleuto del segmento testuale corrispondente alla pericope qui sottolineata: «Et en ceste grant **moistier** a grandismes quantités **de ydules**. Et sachiés que cest moistier est chief de maint autres **mostier de ydules**, qe est ausi come un arcevesquevé». 11 «et questo adevene in l'ano del Nostro Signor mille e duxento e sesantanove»: nella tradizione la costruzione delle due chiese nestoriane della città di Giginafu (*Cinghianfu* F) viene collocata nel 1278, non nel 1269; cf. F CXLVIII 4; Z¹⁰ 82 7 (fanno eccezione soltanto VB CXI 6 e R II 65 4, che leggono 1274). - «et dichove che avanti [...] che iera christian nosterin»: la lezione «salvo in quella volta» corrisponde a F CXLVIII 5: «jusque a .M.CC.LXXVIII. anç». Nella tradizione si spiega che, al tempo dell'erezione delle chiese nestoriane, era amministratore per il Gran Qa'an un signore cristiano di nome *Marsarchis*; in V invece, forse per la perdita della preposizione

che introduce il complemento di vantaggio (**per*), il signore è trattato egli stesso come Gran Qa'an: «perché el Gran Chan, el qual fo signor de quel luogo per tre ani, chiamato Marchachi» = F CXLVIII 5: ««qe» hi fu seingnor por le Grant Kaan trois anz Marsarchis»; Z^{to} 82 8: «Per Magnum Can ibi fuit dominus per tres anos Marsachis».

74. 6 «Or advene che Baian [...] alcuni christiani»: il capitolo narra l'inganno con cui gli abitanti di Guinguagui (*Tinghinguì* F) sterminano le truppe alane (cristiane) di Baian, dopo averle ubriacate; in V il dettaglio per cui si tratta di Alani è omissivo; cf. F CXLIX 7: «il avint qe ceste Baian envoié une partie de sez jens, qe Alani estoient, qe estoient cristienz, a ceste cité por prandre»; R II 66 4: «Nel tempo che Chinsambaiam, cioè Cento Occhi, soggiogò il paese del Mangi, mandò all'acquisto di questa città di Tinguigui alcuni christiani alani con parte della sua gente»; cf. Andreose (2015c, nota a R II 66 4). Il racconto dello stratagemma manca in Z^{to} 83.

75. 3 «e fano drapi d'oro e de seda per lor vestimente»: il dettaglio «d'oro» riferito ai tessuti di Fugui (*Sugiu* F) manca in F CL 3: «Il font maint dras de soie por lor vestiment», e in Z^{to} 84 3: «Habundantiam habent syrici, et pro eorum vestibus multos laborant drapos de syrico». Lo riportano tuttavia Fr 149 10-11: «et si font draps de soie et dorez de maintes façons» e L 125 5: «faciunt enim pannos aureos et de serico, quibus vestiuntur». 4 «Et in quella se fano gran marchadantie»: la pericope corrisponde a F CL 4: «Il hi a grant mercant et riches»; Z^{to} 84 4: «In ea sunt magni mercatores et divites». 5 «et se i fosse homeni d'arme [...] per arme»: il dettaglio «ala so signoria» trova una corrispondenza puntuale solo in Z^{to} 84 7: «Et si homines essent pro armis, illi de provincia Mancì, totum alium mundum eorum dominio subiugarent»; cf. F CL 5: «Et si voç di qe se il fuissent homes d'armes, cel de la provence dou Mangin, il conquistrént tout l'autre monde: mes il ne sunt pas homes d'armes». 8 «ed avesse per uno nostro grosò [...] molto bon»: la lezione «sesanta», condivisa da Z^{to} 84 12: «nam pro uno veneto grosò haberentur bene sexaginta libre çinçiberis recentis, qui est valde bonus», è maggioritaria nella tradizione, mentre leggono 'quaranta' F CL 7: «car je voç di qe por un venesian gros aurést bien .XL. livre de gengibre fres» e VB CXII 7 (così R II 67 6). 10 «el nome de una che sono apreso questa sono chiamata il Gielo»: il passo è lacunoso; in base al confronto con il testo corrispondente di F CL 9 si può ricostruire un *saut du même au même* dovuto alla ripetizione di 'città': «Et sachiés qe le non de ceste cité, qui est apellé Sugiu, vaut a dir en François la tere; et un autre cité, que est pres de ci, est apellés le ciel». Il toponimo il Gielo è un travisamento, avvenuto a partire da un testo già volgarizzato con la forma corretta, **cielo* o **cielo*. 12-13 «la zente dela qualle [...] in gran quantitate: per un *saut du même au même* in corrispondenza della pericope

sottolineata di F CL 12-15 è saltata in V la descrizione di *Ciangan*: «**Il sunt ydres et au Grant Kaan, et ont monoie de carte. Il i a grant quantité de soie et de mantes autres chieres mercandies. Il sunt sajes merchaant et sajes d'ars. Or nos partiron de ceste cité et voç conteron de la ville de Ciangan. Or sachiés qe ceste cité de Ciangan est mout grant et riqe. Il sunt ydres et sunt au Grant Kaan, et ont monoie de carte. Il vivent de mercandies et d'ars**».

76. 1 «<Q>uando el se parte dala zitade [...] de gran richeze»: le giornate di viaggio necessarie per raggiungere Quinsai sono tre anche in F CLI 2: «Quant l'en se part de la cité de Ciangan, il ala trois jornee la o il a maintes cités et maint chastiaus de grant nobilité et de grant richece que vivent de mercandies e d'ars» (così nelle altre redazioni che riportano il passo, meno VA CXVII 1, P II 64 1 e TB 76 1 che leggono 'cinque'). Il cammino dura invece una sola giornata in Z^{to} 85 1: «Cum disceditur a civitate Çangan, itur una dieta, inveniendо casamenta multa, burgos et vilas multarum diviciarium». V asseconda inoltre il dettato di F (sia pure abbreviando il testo) nella parte finale della pericope, elencando città e castelli (F «cités [...] chastiaus de grant nobilité et de grant richece»), mentre il toledano presenta una tritologia: «casamenta burgos et vilas». Il capitolo sulla città di Quinsai è uno dei più complessi del *DM*, soprattutto per la particolare fisionomia di R e di Z^{to}, che presentano un testo in più punti più ricco rispetto a quello attestato nel resto della tradizione. Ad aumentarne il carattere perturbante, come ha indicato a più riprese Mascherpa (2017; 2018; vedi anche Andreose 2015c, nota introduttiva di R II 68), è la particolare fisionomia di R, che «si caratterizza per la presenza di numerosi ed estesi *unica*, perlopiù di taglio descrittivo [...] la cui inserzione in vari punti del testo produce modifiche radicali nell'ordine degli argomenti»; si tratta di «aggiunte dettagliatissime e, laddove le si possa verificare, del tutto coerenti con la realtà storica, geografica e sociale della Quinsai del secondo Duecento» (Mascherpa 2017, 57-8). Al netto delle aggiunte il toledano segue la versione di F; e così fa anche V, che non presenta espansioni ed è segnato da un taglio in corrispondenza di F CLII 20-32. 3 «Et quando el se sono andade [...] 'zitade de Choli'»: la prima parte della transizione presenta informazioni ridondanti; come in 76 1 le giornate di viaggio sono tre (così in F CLI 4), una sola in Z^{to} 85 4. La glossa «zitade de Choli» è l'esito di un errore di lettura per 'città del cielo' (vedi F CLI 4: «que vaut a dire en franchoit la cité dou ciel»); forse per confusione tra *Choli* e *Qubilai* (intendendo quindi 'la città di Qubilai'). Il punto di partenza dell'errore va forse identificato nel livello latino (*Choli* < *caeli/celi? cf. Z^{to} 85 4: «Quisay, que 'celli civitas' nuncupatur»). Un'analogia difficoltà è rintracciabile in 75 10, dove il significato del toponimo è «il Gielo», anziché *il cielo. 5 «e soto zaschun ponte over volto podea passar uno navegoto»: V anticipa (e abbrevia) l'informazione relativa

all'arcata («volto»; cf. Boerio, s.v. «volto», 'volta, arcale') dei ponti; cf. F CLI 7: «et por chascun de cesti pont, ou por la greingnor partie, poroit bien passer une <grant> nes por desout sun arche, et por les autres poroient passer me<n>dre nes». 6 «questa zitade sono tuta edifichada in aqua [...] per la zitade»: se non è il risultato di una sintesi consapevole, il fatto che manchi l'informazione per cui Quinsai è circondata dalle acque potrebbe essere ricondotto a un *saut du même au même*: prendendo come riferimento F CLI 7 si vede che il segmento si trova tra due «eve»: «por ce qe je vos di qe ceste ville est toute en **eve** et est environ<é> de **eve**, et por ce convient qe maint pont hi aie por aler por toute la ville»; cf. anche Z^{to} 85 8: «nam civitas tota est sita in **aquis**, et circumdata **aquis**». 7 «Iten se chontegna in quele schriture [...] quarantamilia homeni»: il rinvio alle «schriture» si riferisce a una lettera sulla bellezza di Quinsai scritta dall'imperatrice Song a Qubilai nel tentativo di salvare la città dalla devastazione. Come ha osservato Mascherpa (2018, 65-6) esiste un ricco assortimento di testi cinesi «in qualche modo avvicinabili alle coeve *laudes urbium* occidentali, appartenenti al filone letterario delle 'meraviglie della capitale' di cui è capostipite e modello il *Dongjing meng Hua lu* di Meng Yuanlao (prima metà del XII secolo)». Nella pericope di V si possono segnalare: (a) l'uso dell'avverbio «Iten», «spia di un gusto scolastico e notarile» (Bertolucci Pizzorusso 1983, 369; e cf. Z^{to} 85 9: «Item continebatur in scripturis quod in civitate ista erant duodecim maneries arcium que sunt magis principales et pre aliis maiorem habent curssum: nam alie sunt quam plures»); (b) la presenza di un sintagma, «in quele schriture», assente in F CLI 8 («Et encore hi se contenoit qe ceste cité avoit .XII. arç de chascun mestier: et une chascune ars avoit .XII^M. estasion, ce est a dire .XIII^M. maison, et en chascune estasion avoit au moin .X. homes et tiel .XV. et tiel .XX. et tiel .XL.») e presente in Z^{to} 85 9 (vedi *supra*), e in Fr 151 26-28 («Encore se contenoit en cest escript que en ceste cité a .XII. ars; de chascun art avoit. XII^M. estançons, c'est a dire .XII^M. maisons»); (c) la presenza del lemma «arzieri» ('chi esercita un'arte, artigiano, artefice; cf. TLIO s.v. «artière»); in realtà a Quinsai non ci sono dodicimila artigiani, ma, più esattamente, dodici corporazioni artigiane («.XII. arç de chascun mestier» F / «duodecim maneries arcium» Z^{to}), ciascuna delle quali conta su dodicimila botteghe («estasion»), nelle quali lavorano da dieci a quaranta uomini. La cifra iperbolica «trenta, quarantamilia» di V è dovuta a un trascinarsi inerziale delle migliaia (cf. F CLI 8; Z^{to} 85 10: «Sed quelibet istarum duodecim artium habet duodecim mille ypothecas, id est duodecim mille domos pro arte qualibet predictarum; in singulis quarum domorum, sive stationum, pro minori manent decem homines ad illas artes exercendas, et in aliquibus sunt .XV., in aliquibus .XX., .XXX. et .XL.»). 9 «E tuti sono [...] fosse re»: la pericope risente di un abbreviamento non felice, anche a causa di una segmentazione sintattica inesatta. Nella tradizione, il

passo descrive dettagliatamente la condizione agiata dei commercianti: i grandi uomini e le loro mogli e in genere i maestri di bottega non praticano personalmente lavori manuali, ma vivono come re; cf. F CLI 9: «Et encore voç di que les grant homes et lor femes, et encore tous les chief de les estasion des ars qe je vos ai contés, ne font nulle rien de lor main, mes demorent ausi deliemant et ausi netemant com se il fuissent rois»; Z^{to} 85 14: «Et omnes magni homines et mulieres, et patroni, sive ypothecarum magistri, nullum opus propriis manibus operantur, sed omnes permanent absoluti et nitidi quemadmodum forent principes et barones». In V i tre soggetti della proposizione (grandi uomini, mogli, maestri di bottega) sono distinti in due soli soggetti («homeni»; «femene»), messi a capo di due proposizioni distinte; «grandi» e «maistre de bottega» (banalizzazione per «les chief de les estasion») sono trasformati in nomi del predicato e riferiti rispettivamente ai due nuovi soggetti. La sequenza di innovazioni sembra più facilmente ricostruibile a partire da un modello latino affine al toledano, ipotizzando una lettura come **Et omnes magni homines et mulieres sunt* (per *sive ypothecarum magistri*). 10 «E sono intra loro [...] zentomilia bixanti»: il sintagma «s'eli fosse ben re» è soltanto in V, per mancata comprensione di un testo affine a quello di F CLI 9: «qu'il estoit establi por lor roi» («Et si voç di qu'il estoit establi por lor roi qe cascun doie faire les ars de son pere»). 13 «et sono ben ordenadi che i par giexie del'inperador»: dove F nomina i «palais d'enperaors», V legge «giexie del'inperador», forse per ripetizione di quanto detto nella pericope precedente (intorno al lago sorgono dei monasteri idolatri); cf. F CLI 12: «et si aornees qe bien senblent palais d'enperaors»; Z^{to} 85 24: «palatia tam artificioxa et pulcra quod videntur esse alicuius imperatoris». 14 «e là sono ogni chossa [...] che fano mestiero»: mentre F CLI 12 elenca «vaicellament et de tailleur et d'escueles», la rassegna di V comprende anche «piadene» e «schudele». La piadena non si può annoverare tra le stoviglie di lusso: si tratta di un grande piatto «ad uso di cucina», spesso di legno (Boerio, s.v.), usato per il riso o per infarinare il pesce; cf. anche Fr 151 59-61; TA 148 15; VA CXVII 17; TB 76 14; VB CXIV 12; Kc 57 16 (e Kf 56 17; Ka 37 17). Il passo manca in Z^{to} 85 25, che al suo posto presenta una variante: «Hic veniunt optima vina, hinc ducuntur confectiones perfecte», mentre R II 68 44 elenca: «vasellami, tovaglie, mantili et cadauna altra cosa, le qual sono tenute tutte in detti palazzi per il commune di detta città a questo effetto, perché furono fabricati da quello». 18 «E sapiate che [...] la fesse revelar»: il periodo risulta abbreviato rispetto al corrispondente di F CLI 15: «Et encore voç di qe en chascune des .XII^M. pont gardent .X. homes por cascune nuit et cascun jors, e cesti sunt por garder la cité qe nul hi feist{i} mauvés couse, ne qe nul fuisse ardis de reveler sa ville»; è omessa l'informazione per cui i dodicimila ponti («la mazor parte d'i ponti») sono sorvegliati anche di giorno (= «por cascune nuit et cascun jors» F);

la funzione delle guardie, deputate a sorvegliare la città, viene compendiata nell'attenzione alle rivolte («perché algun non la fesse revelar»; cf. «e cesti sunt por garder la cité qe nul hi feist{i} mauvés couse, ne qe nul fuisse ardis de reveler sa ville» F). Le guardie non sono diecimila, come si legge in V (con confusione tra il numero di ponti e quello delle sentinelle), ma dieci per ponte. 22 «et sono le più belle done e grande che sia al mondo»: la lezione «done» è errore per 'bagni, stufe'; probabilmente il lapsus dipende dal fatto che le donne vengono citate due volte, in apertura e in chiusura della pericope; cf. F CLI 19: «E si vos di qu'il sunt les plus biaux bagni e les meior et les greingnor qe soient au monde, car je vos di qe il sunt si grant qe bien hi se poient baingner a une foies .C. homes ou .C. femes». Il passo manca in Z^{to}. 23 «E lonzi da questa zitade [...] levante»: le miglia di distanza sono venticinque in F CLI 20. Da questo punto mancano in V le pericopi corrispondenti a F CLI 21-32 / Z^{to} 85 33-57. - «et àno gran quantità de palazi»: la pericope condensa la descrizione dell'enorme numero di case di Quinsai; cf. F CLI 32: «Et encore sachiés tout voiremant qe en ceste cité a .C.LX. tomain de feu, ce est a dir .C.LX. tomain des maisonz, et vos di qe le tomain est .X^M., et adonc devés savoir que sunt en sumes .MDC^M. de maison, entre lez quelz ha grant quantité de riche palais» (il passo manca in Z^{to} 85). 25 «de tuti i so schiavi e serve»: la lezione «e serve» non è attestata nel corrispondente passo di F CLI 33: «et de seç esclaus et de tous celz de sa maisonz»; lo si trova tuttavia in Fr 151 207-208: «de ses enfans et de ses esclaus et de ses esclaves et de tous ceulz qui en la maison demeurent», e in VB CXIV 43: «e figuolli e fie e schiavi e schiave». Il passo manca in Z^{to} 85. 29 «Or sapié che 'l sal [...] siezento sazi d'oro»: Quinsai e il Mangi forniscono al Gran Qa'an enormi rendite, soprattutto dalla riscossione delle tasse sul sale: le cifre presentate in V non corrispondono tutte alle equivalenti di F CLII 3: «Or sachiés tuit voiremant qe le sal de ceste ville rente chascun an consestudemant .LXXX. tomain d'or, e chascun tomain est .LXX^M. sajes d'or, que montent, les .LXXX. tomain, .MMMM^M. et .DC^M. de sajes d'or»: la rendita annuale è di ottanta *tomain*, non di ottantamila. Z^{to} 86 3 omette l'ammontare totale: «Noveritis itaque quod sal reddit anis singulis octuaginta 'thoman' de auro; et quodlibet 'thoman' est septuaginta milia sadorum auri». 30 «Or diremo del'intrada dele marchadantie»: il sostantivo «intrada» non ha corrispondenza puntuale in F CLII 4: «or vos dirai de les autres chouses e mercandies»; né in Z^{to} 86 5: «Hoc quidem constat de sale, de aliis vero dicemus». Di imposte parlano Fr 152 12-14: «si vous diray des autres choses et des marchandises aussi pour le droit que il paient» e VA CXVII 50: «Ancora delle altre cosse, delle altre marchadantie, senza el salle, si rende gran trabuto [a] Gran Chaan». 31 «In questa zitade nasse zucharo in gran quantitate»: la pericope presenta alcuni punti di contatto con Z^{to} 86 6: «In civitate ista nascitur çucarus in maxima quantitate et in maiori quam in ali-

quam parte mundi», in particolare: (a) «zitade» = «civitate» Z^{to} corrisponde a «provences» di F; (b) il sintagma «in gran quantitate» corrisponde a «in maxima quantitate» Z^{to} (non attestato in F). Le altre redazioni che riportano il passo si comportano come F CLII 5: «Je voç di que en ceste provences naist e se fait plus sucar qe ne fait en tout le autre monde». In R II 69 il passo risulta contratto: «Qui nasce gran copia di zucchero». – «ma io non ve ò dito de una chossa»: la pericope condensa una transizione affine a F CLII 6: «Mes je ne voç dirai de cascune couse por soi, mes vos dirai de toutes especerie ensemble, car sachiés que toutes especeries rendent .III. et ters por cent»; Z^{to} 86 7 sintetizza: «Sed dicemus simul de omnibus speciebus». – «ed àno gran rendedo de charboni e de arzenti»: le altre redazioni non includono l'argento tra i beni che procurano grandi rendite al Gran Qa'an; «ar- zenti» sembra l'esito dell'incomprensione di una forma come *arti; cf. F CLII 7: «Et dou vin{1} qu'il font de ris ont il ausi grant rente, et des charbonz e des toutes les .XII. ars qe je voç di desovre que ont chascune arç .XII^M. estasion»; Z^{to} 86 8: «Percipitur multus reditus de vino quod de risis <faciunt>; de carbonibus; de duodecim artibus que superius nominantur, quarum habet quelibet .XII^M. ypothecarum». 32 «E misier Marcho Polo [...] senza el sal <...>»: la lacuna è costituita dalla caduta del verbo dichiarativo, per cui cf. Z^{to} 86 11 «dicit quod» («Ita quod de istis omnibus dominus Marcus Paulo, qui pluries audivit fieri rationem introitus, absque sale, dicit quod valet continuo, anis singulis, .CCX. 'thoman' sadorum aureorum»). Tale lacuna è condivisa da F CLII 9: «Et mantes autres chouses hi a qe paient encore .X. por cent, si qe jeo, March Pol, qe plusor foies hoï faire le conte de la rende de tous cestes couses, vos di que, senç le sal, conseetadement, por chascun an, vaut .CC.X. tomain d'or»; e da TA 149 6: «Si che io Marco Polo, ch'ò veduto e sono stato a fa-lla ragione, † la rendita senza il sale vale ciascun anno CCX^M tomani d'oro». Benedetto (1928, 153) integra «[je vos di en verité que la rende de tous cestes couses]» ritenendo che si sia verificata una caduta per omoteleuto: «tutti i testi hanno qui la stessa lacuna di F; ma che di una lacuna si tratti e che il nostro supplemento si imponga non mi sembra dubbio»; l'opzione è respinta da Ronchi (1982, 521): «dal momento che tutte le redazioni hanno qui la stessa situazione del testo francoitaliano non si ritiene opportuno proporre alcuna congettura. Non si accoglie pertanto l'integrazione di Benedetto che risolve, troppo facilmente a nostro avviso, la lacuna come si trattasse di una banale caduta per omoteleuto». Tuttavia la lacuna non è davvero comune a «tutti i testi», visto che Z^{to} e LT 66 6 non la recano (cf. Bertolucci Pizzorusso 1975, 451; Santoliquido 2018-19, 249). Le altre redazioni abbreviano oppure strutturano il periodo in modo diverso, senza che si riscontrino prove del guasto (prove che potrebbero suggerire la presenza di un errore d'archetipo). Cf. Fr 152 31-38; L 132 5; R II 69 6; VA CXVII 54; P II 65 9; TB 77 8; VB CXIV 53. Il passo manca in K. – «per zaschadun ano i àno [...] sazi d'oro»: i re-

latori non concordano sulle cifre; V fa sempre riferimento ai *tomain* come a un sistema di numerazione basato sulle migliaia («ducento e diexemilia» = F CLII 9: «.CC.^X»; Z^{to} 86 12: «.CCX.»). L'equivalenza di questi duecentodiecimila *tomain* stabilita da V, «quindexemilia miera e setantamilia sazi d'oro» non trova corrispondenza in F CLII 9: «que vailent .XV^M. miaia et .DCC^M». Z^{to} 86 12 omette il dettaglio. Per le oscillazioni che si registrano all'interno della tradizione cf. Andreose (2015c, nota a R II 69 6).

77. 1 «<P>artendosse dala zità [...] molto delevelle»: il testo di V non registra scarti rispetto a F CLIII 2 («Quant l'en se part de Qi<n>sai, il ala une jornee ver yseloc, toutes foies trovant maisonz et jardinz mout deletable, la ou l'en treuve des toutes couses de vivre en grant abundance»); in β''', Fr e VB nell'elenco di bellezze che si vedono lungo il cammino sono incluse le città; cf. Z^{to} 87 1: «Quando a Qinsay disceditur, itur una dieta versus syrocum, inveniend domos et villas et viridaria multum delectabilia» (così R II 70 1); Fr 153 3: «villes et chastiax assez et biaux jardinz et delitables»; VB CXV 1: «senpre se trova chaxe, çardini e paexe de gran diletto e piacere». 2 «Et in chavo de queste do zornade»: in 77 1 il tempo necessario per raggiungere la città di Tanpignu era quantificato, esattamente, in una giornata; la lezione «do zornade» è quindi erronea. - «la zente [...] signoria del Gran Chan»: in V è omessa l'informazione per cui gli abitanti della regione sono idolatri; si può osservare anche la letteralità della lezione «sono sottoposta ala signoria» rispetto a Z^{to} 87 2: «et sunt sub dominio Magni Can», rispetto ad α; cf. F CLIII 4: «Il sunt au Grant Kaan». 9-10 «Partendosse da questa, [...] de do zornade»: il passo di V pone un problema, come è chiaro dal confronto con F CLIII 10-11: «Or sachiés, qe quant l'en se part de Vugiu, il ala .II. jornee por yseloc, e toutes foies treuve villes et castiaus aseç qe vos senble aler por une cité. Abundance ont de toutes couses. Il hi a les plus grosses channes et les plus longes qe soient en tout cel país, car sachiés qe hi a de channes que girent .IIII. paumes environ et lunc sunt bien .XV. passes». La prima parte del periodo («Partendosse [...] chastelli») corrisponde perfettamente a F («Or sachiés, [...] aseç»), mentre il seguito è privo di riscontro: in V si descrivono strade che partono dalle città e dalle fortificazioni lungo il cammino, che portano ad altre città e fortificazioni, molte delle quali abitate, altre abbandonate («ale qual el se trova molte strade che vano a molte zitade e chastelli, e molte sono abitate et molte abandonade»); in F si paragona l'abbondanza di città e fortificazioni a un centro urbano, per poi descrivere i canneti della regione. Benedetto (1928, CLXXIV) offre una proposta di ricostruzione della lezione di V: «Non è facile ricostruire come da F [...], ove si parla di canne più o meno grosse e lunghe, si sia arrivati a quel passo di V che indubitabilmente gli corrisponde: è possibile che un *cane*, scritto *caue*, sia stato letto da un copista veneziano *calle*, onde

la forma attuale *strade* e gli sviluppi relativi». Tuttavia non pare così sicuro che la pericope «ale qual [...] chastelli» corrisponda proprio al passo relativo alle canne; la lezione «che vano a molte zitade» pare corrispondere a «que vos senble aler por une cité» (sono presenti tanto il verbo ‘andare’, «vano» V / «aler» F, che il riferimento alle città, «zitade» V / «cité» F). Z^{to} 86 12-16 presenta alcune informazioni aggiuntive rispetto a F: «Cum quidem disceditur a Vugui, itur duabus dietis per syrocum, inveniendū continuo multas civitates et castra, ita spissa quod videtur iri per medium alicuius civitatis. Respondent civitati Qinsay. Gentes adorant ydola et sunt sub dominio Magni Can. Habent habundanter de omnibus oportunitis. Ibi sunt longiores et grossiores arundines que in tota illa patria valeant reperiri, quoniam sunt ibi alique cane que in grositudine girant per quatuor palmos circum, et longitudinis sunt passuum .XV.». 16-17 «Et in quel luogo [...] in gran quantitate»: «lionfanti» è *bévue* per ‘leoni’; cf. F CLIII 17: «Il hi a lionz asez et grandismes et fieres». La presenza di bufali è confermata solo da Z^{to} 86 26: «Arietes non habentur per universam provinciam Mancī, sed boves habent multos, bufalos, vaccas, ircos, capras et porcōs» e da R II 72 1. Il ramo δ si allinea a F CLIII 18: «Il ne ont moutonz ne berbis por tout le Mangi, mes il ont buef e vaces et bec e cavre e porques aseç». Lelenco è abbreviato in L 137 3. 19 «la zitade de Zansian, [...] e l’altra di sopra»: vedi 2.3.3.

78. 5 «Et li sono zenzero e galanga [...] ben quaranta lire de zenzero»: per un veneziano grosso si ottengono quaranta libbre di zenzero in V; ottanta negli altri relatori. Cf. F CLIV 5: «Il ont ge<n>gibre et galanga outre mesure, car por un venesian gros aurést tant ge<n>gibre qe bien seroit quatre vint livres»; Z^{to} 88 7: «Nascitur ibi çinçiber et galanga, et diverse maneries specierum ultra modum: nam pro veneto uno grosō bene octuaginta libre recentis çinçiberis haberentur». – «et àno uno fruto [...] in molte chosse»: la proposizione causale che spiega il valore della spezia simile allo zafferano, «perché el se adopera in molte chosse», risulta dal travisamento di un passo equivalente a F CLIV 5: «Et unt un frut qe senble çafaran, mes ne est mie, mes bien vaut autant come çafran por ovré. Autres couses hi a encore» e a Z^{to} 88 9: «Item nascitur ibi quidam fructus similis çafrano, sed çafranus non est. Tamen ad idem opus valet ad quod et çafranus». Cf. Andreose (2015c, nota a R II 73 5). 7 «i se fano i chavelli [...] el vixō azur»: la lezione «fina ale rechie» accomuna V e β'''; cf. Z^{to} 88 13: «faciunt se tundere capilos usque ad auriculas et in vultu faciunt se depingere cum açuro»; R II 73 7. Manca in α: cf. F CLIV 7: «car je vos di qe il se font reonder les chevelz et en mi le vix se font enpindre d’açur come un fer de glaives». Manca inoltre in V e Z^{to} il sintagma «come un fer de glaives» (attestato in Fr 154 24-25; L 138 6; TA 151 7; VA CXIX 6 e P II 67 6; TB 79 6). 11 «Questa zitade àno tre ponti, [...] de lorgeza nuove»: (a) i ponti sono i «più grandi che se trova al

mondo»: «più grandi» è irrelato nella tradizione, e deve dipendere da un modello già volgarizzato con la forma di comparativo organico **memiori*, letta **maiori* e resa poi in modo analitico; lo scambio paleografico può essere stato agevolato dall'anticipazione della descrizione delle dimensioni dei tre ponti, la cui straordinarietà è il fulcro del passo; (b) in V i ponti sono lunghi cento passi e larghi nove; F è l'unico relatore a indicare la larghezza in nove passi (otto nelle altre redazioni); Z^{to} è l'unico relatore a misurare la lunghezza del ponte in cento passi, anziché in mille come fa α; cf. F CLIV 10: «Ceste cité a .III. pont, des plus biaux e des meiors dou monde, car il sunt lonc bien un milier e large bien .VIII. pas» e Z^{to} 88 18: «Civitas ista tres habet pontes qui sunt de pulcrioribus et melioribus qui reperiantur in mundo: nam sunt longitudinis plurium quam centum pasuum et largitudinis bene octo». 13 «Lì non sono zenzero nì galanga»: al contrario di quanto si legge in V, la regione di Chelinfu (*Qelinfu* F) abbonda di zenzero e galanga; cf. F CLIV 12: «Il hi nasent gengibre et galenga aseç» e Z^{to} 88 21: «Ibi nascitur çinçiber et galanga». Z^{to} reca a questo punto un breve *addendum* relativo alla lavorazione del panno di cotone. 16 «Altre chosse [...] che se trovano»: la seconda parte della transizione, «e diremo dele chosse che se trovano», non ha il supporto della tradizione, e sembra l'esito dell'abbreviazione di una prolessi affine a quella che si legge in Z^{to} 88 26: «Alia vero non sunt ibi digna relatu; quare ult(er)ius procedemus, referendo de aliis dietis tribus ex sex supradictis»; una prolessi simile si legge anche in Fr 154 50-51: «Autre chose n'i a qui face a ramentevoir, et pour ce vous conterons nous d'une autre», contro la transizione più sintetica di F CLIV 15: «Ne i a autre couse que face a mentouvoir, e por ce nos partiron et aleron avant». 20 «Et al fin de queste sie zornade [...] Uquen»: la città si trova in realtà alla fine di tre giornate di cammino, non di sei; cf. F CLIV 18: «Et au d(e)rean de ceste trois jornee, a .XV. miles, treuve l'en une cité qui est apelé Vuqen». L'equivoco dipende dal fatto che nelle pericopi precedenti si indicano effettivamente tre giornate su un totale di sei (cf. F CLIV 16: «Et si voç di qe en l'autre trois jornee, ce est de le .VI. jornee <qe je voç ai dit> desoure, trouve l'en»). Come V si comportano VA CXIX 12: «In cavo de quelle sie zornade, truova <l'omo, oltra> quindexe mia, la zità de Unquen» (P II 68 6; TB 79 14); Kc 72 6: «E al cap d'aquestes VI jornades, s'i troba hom una ciutat qui à nom Ungueon» (cf. Kf 71 6; Ka 43 11). 23 «Sapiate che questa zitade [...] nonn à porte»: lasciata la città di Uquen (*Vuqen* F) si procede verso Fugui (*Fugiu* F), a capo del regno detto Choncha: (a) la lezione «è chavo del reame de Fugui, e vien chiamata Choncha» discorda rispetto alle lezioni corrispondenti di F CLV 2: «Or sachiés qe ceste cité de Fugiu est le chief dou reigne que est appellé Choncha, qe est de le une part des .VIII. de la provence dou Mangi» e di Z^{to} 89 1: «Noveritis igitur quod civitas Fugui est capud regni quod nominatur Choncha, quod est pars nona provincie Mançi»: in V i termini che designa-

no la città e il regno sono in posizioni invertite rispetto F e Z^{to}, dal momento che il nome del regno è *Choncha*, quello della città *Fugui*. Ricordo tuttavia che in precedenza la città di *Fugiu* era presentata come capitale dell'omonimo regno; di fronte a tale aporia, Pelliot sospettava che nel toponimo *Choncha* andasse riconosciuto un errore d'archetipo: «Pelliot dubita dell'esistenza stessa del nome C., abbracciando l'ipotesi che possa trattarsi di una corruzione di *Fugiu*, occorsa molto presto e accolta da tutti i manoscritti. Si tratterebbe quindi di un regno, *Fugiu* (più volte nominato nel *Milione*), il cui nome coincide con quello della sua capitale, anch'essa denominata *Fugiu*» (Simion, Burgio 2015, s.v. «Choncha»). *Fugiu* è registrata come regno anche in Fr 155 1-4, che tuttavia presenta una versione più ricca, forse razionalizzata dal redattore: «Or sachiez que ceste cité de Fuguy est le chief du regne de Fuguy, ce est de ce royaume; et est appelée ce royaume Choncha, qui est aussi de .IX. l'une des parties de la province du Mangy); sulla lezione «la qualle nonn à porte» vedi 2.2.1. 27 «et fanosse molte marchadantie de perle e spezie e pierre prezioxe»: nell'elenco di merci che transitano sul fiume che attraversa *Fugiu*, le spezie sono un *unicum* di V; cf. F CLV 5: «Il hi se fait fait mercandies de perles e d'autres peres presiose». 28-29 «E questa zitade sono [...] molte nave d'India»: alcune informazioni trovano riscontro soltanto in Z^{to} 89 31-32: «Ista quoque civitas *Fugiu* est prope portum Çaytun per sex dietas. Et iste portus Zaytun est in Mari Oceano; et illuc multe naves de India veniunt cum mercimoniis multis». Soltanto V e Z^{to} offrono una misura di distanza tra *Fugui* e Zandon (*Fugiu* e Çaiton F), che è quantificata in «tre zornade» da V, in «sex dietas» da Z^{to}; isolata anche la ripresa del toponimo portuale come soggetto di una nuova proposizione: «Et questo porto de Zandon» V / «Et iste portus Zaytun» Z^{to}. Secondo Benedetto (1928, 157): «Il passo, stilisticamente poco regolare, va probabilmente completato secondo *Z est prope portum Zaytum per sex dietas et iste portus Zaytum est in mari oceano*». Le altre redazioni (compreso R II 76 5 su cui cf. la nota di Andreose 2015c) si allineano al testo di F CLV 6: «Et encoire voç di que ceste ville est pres au port de Çaiton, en la mer Osiane». - «et a questo porta e vien le nave per lo gran flume»: la lezione «porta e vien», riferita al grande traffico fluviale di merci, è l'esito di una cattiva lettura (che ha comportato l'aggiunta della congiunzione coordinante «e») a partire da un testo già volgarizzato, che doveva recare una lezione come **a questo porto vien*; cf. F CLV 6: «e puis de cest port vienent les nes por le gran flum»; Z^{to} 89 32: «et abinde veniunt naves usque ad civitatem Fugiu per magnum flumen superius nominatum». 31 «In questa nonn è altro da dire, [...] de altre chosse»: V è, con F e Fr, il solo relatore a riportare la transizione in forma completa; cf. F CLV 9: ««Il n'i a autre couse que a mentovoir face», et por ce ne voç en conteron plus, mes aleron avant et voç conteron d'autres couses»; Fr 155 24-26: «Et autre chose n'i a qui face a ramente-

voir. Si nous en irons avant pour vous conter des autres choses»; Z^{to} 89 37: «Et hoc pateat de ipsa». Il toledano inserisce a questo punto una corposa digressione relativa alla scoperta, da parte dei Polo, di una comunità cristiana (in realtà manichea; cf. Burgio 2005, 60-2) a Fugiu; sull'episodio cf. anche Gaunt (2014).

79. 1 «Q»uando el se parte da Fugui [...] per sirocho»: la distanza tra Fugui (*Fugiu* F) e Ziargati (*Çaiton* F) è di cinque giornate in α; cf. F CLVI 2: «Or sachiés que quant l'en se part de Fugiu, il pase le {n} flun et ala .V. jornee por yseloc»; la lezione «sie zornade» isola V e Z^{to} 90 2: «Nam cum disceditur a Fugiu, supradictum flumen transitur et itur sex dietis per syrocum», ed è ripetuta anche in 79 4. 7 «E per una nave [...] più de zento»: la lezione «più de zento» accomuna V a Z^{to} 90 10 «plures centum» («Et per una<m> navem de pipere honeratum que de Alexandria in christianitate<m> ducatur, ad hunc portum ducuntur plures centum»), e a Fr 156 20: «y viennent a ce port .C. et plus», *contra* F CLVI 7, in cui le navi sono *esattamente* cento: «Et si vos di qe por une nes de pevre que aile ad Alexandre, o un autre leu, por estre portee en ter de cristienz, en vient a cest port de Çaiton .C.»). Come F si comportano gli altri relatori (anche R II 77 4; cf. Andreose 2015c). – «onde el Gran Chan àno da questa zitade [...] diexe per zento»: descrivendo le enormi rendite che il Gran Qa'an ricava dal porto, si fa riferimento alla percentuale di profitto che i mercanti devono cedere all'imperatore; i mercanti («tuti i marchadanti che vien d'India») vengono nominati, oltre che in V, nel solo Z^{to} 90 11: «Et Magnus Can in hac civitate et portu rectitudinem magnam percipit, quoniam omnes mercatores qui de India veniunt dant de omnibus mercimoniis, lapidibus et perulis, decem de centum» (così pure R II 77 5), mentre F e i relatori di α che non abbreviano o alterano la struttura del passo leggono 'navi'; cf. F CLVI 8: «Et si voç di qe le Grant Kan reçoit en cest port et en ceste ville grandisme droit, por ce qe vos fais savoir que toutes les nes qe vienent de Inde, de tutes mercandies e de toutes pierres et perles, donent .X. por cent»; VA CXX 6: «El Grande Chaan à <si> gran trabuto de questo porto ch'ell è una grande meraviglia: zaschuna nave de perlle et de pierre prezioxe et de tute altre merchadantie paga ala corte diexe per zento» (così P II 70 3; TB 80 12-13). 8 «Le nave se tuono per lor pagamento, [...] chosse ch'i porta»: (a) il passo è lacunoso a causa di un *saut du même au même*. Prendendo come riferimento il testo di F CLVI 9 si vede infatti che, dopo aver descritto la tassa sul pepe, fissata al quarantaquattro (e non al quaranta) per cento, si indicano (informazioni assenti in V) i dazi su legno aloe, sandalo e altre merci, da cui il Gran Qa'an ricava il quaranta per cento del valore: «Les nes tolent por lor loier, ce est le nol, de mercandies soutil .XXX. por cent, e del pevre tollent .XLIIII. **por cent**, e dou leingn aloé et de sandoint e de autre mercandie grose tolent .XL. **por cent**, si qe bien donent le mercant, entre le nol et droit dou Grant Kan, la

monioie de tout ce qe il aportent»; (b) la lezione «dano tal nollo e dretto» risulta dalla cattiva lettura di un modello già volgarizzato con la lezione *tra al posto di «tal» (cf. F «entre»); (c) l'ammontare complessivo delle imposte viene quantificato nel cinquanta per cento del prezzo: «la mitade». La lezione discorda da F, che legge «la monioie», ma Z^{to} 90 12: «Naves quidem accipiunt pro earum solutione, videlicet pro pensione, mercimoniorum subtilium triginta pro .C^o., et de pipere accipiunt .XLIII., et de ligno aloë et aliis mercimoniis grosis .XL. pro .C^o., ita quod mercatores, inter pensionem et rectitudin^em Magni Can, bene dant medietatem omnium que aportant», e parte di α confermano la lezione di V. 10 «Or questa tera [...] al corpo umano»: la parte iniziale della pericope, «Or [...] solazo», è riportata soltanto in Z^{to} 90 18: «Ipsa est terra magni solatii», e, con qualche amplificazione», in VB CXXIII 6-7: «e molto diletevelle paexe. È giente molto consolati et ati a riposo et diletevelle vivere». In Z^{to} è poi riportato un breve passo relativo all'uso locale di tatuare il corpo. 13 «Et questi de questa zitade àno parlar per sí»: la pericope asseconda il dettato di F CLVI 13: «Et encore vos di qe cele de ceste cité ont lengajes por eles», mentre β''' presenta una versione sensibilmente diversa e più ricca, e la pericope è spostata rispetto a V; vedi 2.3.2. 14 «Or abbiamo dito [...] de Chonsain»: (a) la pericope è lacunosa: «che sono la nona parte del <...> Gran Chan» presuppone un antigrafo con una lezione più completa. Usando come metro di paragone Z^{to} 90 27: «quod una de novem partibus Mançi; et Magnus Can», si può ipotizzare che la pericope integra si presentasse più o meno così: *che sono la nona parte del <Mangi; el> Gran Chan; e che la contiguità di due forme simili (*mangi e *magnus) abbia prodotto la caduta del toponimo. F CLVI 14 legge: «Fugiu, qui est le une partie de les .VIII., et si vos di qe le Grant Kan en a ausi grant droit»; (b) per sottolineare la magnificenza della regione, V la mette a confronto con Quinsai, stabilendone la superiorità: «ed è mazor cha quello de Chonsain». La lezione abbrevia e banalizza la corrispondente lezione di F CLVI 14: «le Grant Kan en a ausi grant droit et ausi grant rente et greingnor qe ne a dou reingne de Quiⁿsai», e si pone in contraddizione con quanto si legge in Z^{to} 90 27 (la cui lezione è isolata), dove la primazia di Quinsai non è in discussione: «Nunc de regno Fugiu diximus, quod una de novem partibus Mançi; et Magnus Can maiorem in ipso sequitur reditum et proventum, excepto quam in regno Qinsay, quam in aliquo aliorum». 15 «e d'i altri sie nui lasseremo [...] de molte altre provincie»: il dettato procede in modo conforme a quello di F CLVI 16: «Des les autres .VI. voç en sauronmes encore bien conter mes, por ce qe trop seroit longaine matiere a mentovoir, nos en taieron atant, car bien voç avon contés dou Mangi et dou Catai e de maintes autres provences». Z^{to} 90 30-32, 35 presenta una versione più ricca, con un montaggio parzialmente differente delle informazioni: Mangi e Catai vengono distinti con chiarezza, viene spiegato che i fatti riportati coincidono

con il referto autoptico poliano: «De istis vero tribus naravimus ita per ordinem, quia per ipsa dominus Marcus transitum suum fecit: nam iter suum ducebatur illac. De aliis vero sex audivit et intelexit multa, sed quia non perambulavit ea, non potuisset sic ad plenum ut de aliis enarasse; quare de ipsis dimitimus. Sed bene et sufficienter naravimus de provincia, in generali et partim in speciali, videlicet de Mançi. Naravimus et de esse provincie Cathay, generaliter et particulariter, secundum quod cognoscere potuimus, satis ordinate, et de multis aliis provinciis, gentibus, bestiis, avibus, auro et argento, perulis, lapidibus preciosis et mercimoniis, et de multis aliis, ac moribus et consuetudinibus gentium, secundum quod intellegere potuistis». 16 «E perché el nostro libro nonn è chonpido [...] a quelli che non le sa»: la pericope funge da transizione verso la terza parte dell'opera, dedicata all'India. Si può osservare che: (a) la lezione «de Zudei» è erronea: vedi 2.2.2; (b) la lezione «da notare» corrisponde in modo puntuale a Z^{to} «notificanda»; cf. Z^{to} 90 36: «Sed tamen, quia liber noster non est expletus de hiis que in eo scribere volumus, quoniam adhuc omnia facta Indorum desunt, que bene notificanda sunt hiis qui ea nesciunt et ignorant»; F CLVI 17: «Et por ce qe nostre livre n'estoit encore compli de ce qe nos hi volun iscrivre, car il hi faloit toutes les faits de les Yndienz, qe sunt bien couses de faire savoir a celz qe ne le savent». L'altra redazione che riporta il passo, Fr 156 70-72 («qe sunt bien couses de faire savoir a celz qe ne le savent»), si allinea a F. – «et sono chosse da meter per schrito [...] per hordene»: la lezione «e da parte» presuppone un antecedente latino con l'avverbio **aperte*, letto **a parte* dal volgarizzatore; cf. Z^{to} 90 36: «et ideo bene dicendum est et est utile in nostro libro per ordinem declarare; et aperte dicetur, prout dominus Marcus Paulo vidit et dixit per ordinem»; F CLVI 17: «E le mestre le y metra tout apertamant, ensin come mesier Marc Pol le devise et dit». 18 «Veramente 'le sono tante meraveie che molto se meraveierà i auditori»: il lemma «auditori» corrisponde letteralmente a Z^{to} 90 38 «auditores» («Verumtamen ibi sunt tam mirabilia quod multum mirabuntur auditores»), mentre F CLVI 19 impiega una perifrasi più generica: «les jens qe les oiront». Va rilevato che anche VB CXXV 4-5, pur rimaneggiando fortemente il passo, presenta il lemma («E benché io non dubita che ai auditori molte chosse parerano incredibile e forsi fuora de verità per la gran deverssità de chostumi e ssiti de' luogi da questi nostri, tamen io testimonio et affermovi tuto esser veritevelle, né crediate esserne mençogna alchuna, le qual cognoscho e çudego seria dite con mio inchargo et non con alchuna mia laude. Nelle altre redazioni questa parte è abbreviata in modo tale da non consentire il riscontro.

80. 3 «et àno una choverta [...] plui e mancho»: benché le varie redazioni presentino oscillazioni nel quantificare le cabine delle grandi giunche cinesi, «hoto» è senz'altro lezione erronea per difetto, co-

me si desume dal confronto con il passo corrispondente di F CLVII 5: «e, sus ceste coverte, i a ben en toutes les plusors .LX. chambre» e di Z^{to} 91 5: «Et super coperturam, sunt in aliquibus plures .LX. cameris et in aliquibus pauciores». 4 «et molte volte azonzeno [...] se lieva»: il testo di V si allinea a quello di F CLVII 6 e non riporta l'*addendum* attestato in β''' sulla suddivisione in *colti* ('comparti'; cf. Burgio, Mascherpa 2007, 156) delle navi; cf. Z^{to} 91 7-10 e R III 1 3. 5 «et chon quello i honzeno l'alboro»: anziché riferire che calcina e canapa vengono mescolate con un olio di origine vegetale per ottenere una sostanza collosa in grado di sostituire la pece, come avviene nelle altre redazioni (cf. F CLVII 8: «il prenent la calcine e la caneve trincé menuemant, et le poistent meslee con un oleo d'arbres»; Z^{to} 91 14: «Accipiunt calcem et canapum, quod minutim incidunt, et pistant simul omnia ista cum quodam oleo arboris mixta»), V sostituisce il verbo «honzeno» al sostantivo **olio* («oleo» F; «oleo» Z^{to}); «alboro» diventa complemento oggetto, perché identificato con l'albero della nave (il contesto facilita l'errore, poiché la struttura delle imbarcazioni descritte in 80 4 prevede quattro alberi) anziché come fonte della sostanza oleosa che permette l'amalgama. 6 «'le se tien chomo pegola»: la lezione «pegola» è una banalizzazione per 'vischio'; cf. F CLVII 8: «e vos di qu'el se tient come *veces*»; Z^{to} 91 5: «simul se retinent ad modum *visci*». 7 «Et zaschaduna de queste nave [...] quatro marinari»: il testo segue l'ordine e la presentazione degli argomenti di F CLVII 9: «E si vos di que cestes nes vuelent .CC. marineres; mes elle sunt si grant q'elle portent bien .V^M. esportes de pevre e de tel .VI^M.; et si vos di qe elle allent con av<i>ron, ce est cun remes, et vuelent a cascun remes .IIII. mariner», e della maggior parte della tradizione; Z^{to} 91 16-19 riporta per contro alcune informazioni aggiuntive (così R III 1 5-6), sulla consuetudine in vigore nei tempi passati di fabbricare navi di dimensioni maggiori rispetto a quelle descritte da Marco Polo. Pur semplificato, il dato relativo alla quantità di pepe trasportabile (cinquemila sporte, anziché 'cinque o seimila', come in F), è registrato in V, mentre non compare in Z^{to}. 8-9 «Et queste nave àno sì gran barcha [...] servixi dela nave»: come nel paragrafo precedente, V si allinea al testo di F CLVII 10: «Et ont cestes nes si grant barches, qe bien portent .M. esportes de pevre; mes si vos di qu'elle moient .XL. mariner, e cestes vont armés; et ancore plusors foies aydent a traire la grant nes. Moient deus <de> cestes grant barches, mes le une est greignor qe le autre. Et ancore moient de batiaus petit bien .X., por ancre<r> e por prendre des peison et por fer les servise de la grant nes». Per contro, in β''' si legge un'aggiunta relativa al funzionamento del naviglio d'appoggio in rapporto al vento. 11 «Et quando le nave [...] uno ano o plui: la precisazione «uno ano o plui» corrisponde a Z^{to} 91 25 «uno anno vel pluri»: «Et quando navis debet aptari – et navigaverit uno anno vel pluri et reparatione indigeat –»; F CLVII 12 ha «un anz»: «Et si vos di ancore que quant le grant nes se vuelent ado-

ber, ce est conser, e que aie najés un anz, il la conser en tel mainere». Al di là di questa minima differenza il testo di V (così come quello di Z^{to}), non presenta scarti rispetto a F; alla fine del passo sulla riparazione delle navi, tuttavia, Z^{to} 91 23-39 riporta un lungo *addendum* non condiviso da V, sulle previsioni che precedono un viaggio e permettono di anticiparne il buon esito.

81. 1 «mile e duxento mia»: nelle altre redazioni 1500 miglia; cf. F CLVIII 2; Z^{to} 92 1. 2 «perché alguna marchadantia [...] d'ogni chossa»: la lezione si discosta da quella della tradizione; cf. F CLVIII 5: «por ce que nulz merchant ne autre home hi ala de la tere ferme»; Z^{to} 92 5: «quia quasi nullus mercator vel alius de terra firma partem illam frequentat». In V l'isola è talmente ricca di beni che nessuna merce di terraferma ha valore; il punto di partenza dev'essere una cattiva traduzione del corrispondente di «merchant» F / «mercator» Z^{to}, reso con «marchadantia»; il verbo «valle» sembra presupporre un antografo già volgarizzato **va llà*. – «ch'el è una chossa meraveioxa»: il testo dipende da una cattiva segmentazione sintattica del modello: la formula, posta in chiusura della pericope, si trova infatti all'inizio della pericope seguente in F CLVIII 6: «Et si voç conterai una grant meruoie d'un palais dou seingnor de ceste ville», che la riferisce al palazzo reale. Lievemente diversa la formula che compare in Z^{to} 92 6: «Et vobis dicemus inmensam diviciarum excellentiam palatii domini illius insule dominantis», che per il resto si allinea a F. 3 «segondo che disseno i omeni de quela chontrada»: la formula corrisponde, con una lieve abbreviazione, a Z^{to} 92 8: «secundum quod dicunt homines scientes contratam» (così R III 2 4); non è riportata in F CLVIII 6. 4 «Sono anchora tuti i paraventi dele chamere»: la lezione «paraventi» è *bévüe* per 'pavimenti'; cf. F CLVIII 8: «tout le pavimant»; Z^{to} 92 9: «omnia pavimenta». 5 «Et àno perle [...] de molto valore»: V offre un'informazione abbreviata rispetto a F CLVIII 9: «Et il ont perles en abondance, et sunt rojes, mout bielle e reonde e groses: elle sunt de si grant vailance com les blancs e plus», e a Z^{to} 92 12: «Habentur etiam in hac insula perule infin<it>e, que sunt rubeae, rotunde et grosse; que valent quanto albe et pluri». Come si vede, mancano il riferimento al colore delle perle di Zipangu (*Cipingu* F) e il loro confronto con le perle bianche (su cui cf. Minervini 2015, 641). A questo punto Z^{to} inserisce un dettaglio non registrato altrove, l'usanza di porre in bocca una perla ai morti prima della sepoltura; cf. Z^{to} 92 13: «Et in ista insula aliqui sepeliuntur cum mortui sunt, aliqui comburuntur, sed cuilibet qui sepelitur ponitur una ex perulis istis in ore; et talis consuetudo apud eos servatur» (così R III 2 7). 7 «onde i ronpete el chamin»: sembra di dover intendere la locuzione nell'accezione di 'interrompere il cammino', mentre la tradizione sostiene il contrario; forse da una lezione affine a Z^{to} 92 18, «arripientes iter», letta «rumpentes iter»? cf. anche F CLVIII 14: «Il najerent da Çaiton e da Qui<n>sai e se mistrent

en la mer». - «e navegò tanto [...] ochorse»: la pericope presenta alcune peculiarità rispetto al testo equivalente di F CLVIII 14: «E desenderent en tere e prestrent des plain e des casaus asez; mes nulle cité ne chastiaus ne avoient encore pris quant il avint lor une male aventure tel com je voç deviserai». In dettaglio: (a) giunti sull'isola i soldati del Gran Qa'an prendono la pianura e alcuni casali, ma non riescono a impadronirsi delle città; in V si legge «apreso dela pianura» al posto di «prestrent des plain» F / «ceperunt de planicie» Z¹⁰; la lezione è l'esito di un errore di lettura, probabilmente da un iniziale **e prese* letto *apreso*; in seguito il copista ha tentato di risistemare il passo, inserendo il verbo 'prendere' con riferimento però ai soli casali: «e quei prexe»; (b) a livello lessicale i lemmi «chaxamenti» e «infortuno» avvicinano V al toledano («casamentis»; «infortunium») mentre F legge «casaus» e «male aventure»; cf. Z¹⁰ 91 19: «Et descendentes in terram, ceperunt de planicie et casamentis multis; sed nondum aliquam ceperant civitatem, cum quoddam eis infortunium supervenit». 10 «elli vene a un'altra ixola non men granda di quela»: a «non men granda» corrisponde in F CLVIII 17 «ne trop grant»; in Z¹⁰ 92 25 «non nimis granda». Il modello latino di V recava forse l'avverbio **nimis*, letto *minus*, e così tradotto. - «onde gran parte de quei smontoe, perché i non poteno andar avanti»: in V gran parte degli uomini a bordo scende, perché non può proseguire, mentre nella tradizione chi riesce a raggiungere l'isola si salva la vita, scampando al naufragio; cf. F CLVIII 17: «e celz qe postrent monter celle isle escanpent». La lezione «gran parte» trova una pezza d'appoggio in Z¹⁰ 92 25-26: «Sed ibi prope erat quedam alia insula, non nimis magna, ad quam multi ex naufragantibus evaserunt, et in maxima quantitate. Alii vero, qui se reducere non valuerunt ad insulam, totaliter perierunt», il cui testo è più ricco rispetto alla versione breve di F. - «el resto delle nave [...] suxo l'ixolla»: la lezione non restituisce un senso perspicuo, specialmente se confrontata con la corrispondente di F CLVIII 17-18: «mes celz qe ne postrent monter ronperent a cel isle. E ce furent bien .XXX^M. homes qe sus ceste isle escanpent» e con quella, molto più ricca, di Z¹⁰ 92 26-29: «Alii vero, qui se reducere non valuerunt ad insulam, totaliter perierunt. Et etiam in dicta insula multum de navigio se confregit, illuc a vento compulsus. Cum vero impetus venti et procellarum maris furor quievit, duo barones, cum navibus que per amplum maris naufragium evaserant - que erant in maxima quantitate - ad predictam insulam redierunt, et in navibus asumpserunt omnes homines qui erant honoris, videlicet capitaneos centenariorum, .M. et .X^M., quia alios non poterant in navibus collocare, tot erant ipsi. Postmodum vero, secedentes abinde, vella eorum versus patriam converterunt». In V si dice che il resto delle navi va avanti, fa naufragio («onde questi per forza li chonvene ruper le nave») e gran parte degli uomini riesce a trovare scampo sull'isola; in F invece, coloro che non riescono a salire sulle navi fanno naufragio sull'isola, e così trentami-

la uomini possono mettersi in salvo. Il toledano presenta una versione più ampia e comprensibile: le navi prendono il largo per evitare che il vento di tramontana che ha iniziato a soffiare violentemente le faccia sbattere le une contro le altre; la forza del vento aumenta in mare aperto, e le navi troppo vicine colano a picco, mentre quelle un po' più distanti riescono a mettersi in salvo: la maggior parte dei soldati trova riparo nell'isola, un'altra parte muore prima di averla raggiunta. Sul passo cf. Minervini (2015, 642-6); la maggiore coesione che il testo assume nel toledano andrà attribuita a una razionalizzazione operata successivamente. 15 «chomo savi [...] non furono visti»: (a) il dettaglio per cui i nemici sono «suxo l'ixola» è attestato soltanto in V; non è escluso che esso sia il relitto di un testo affine a Z¹⁰, dove si spiega che l'isola che accoglie i naufraghi tartari è «in medio sublevata» (cf. R III 2 18: «molto elevata nel mezzo»). F CLIX 4 legge: «il, si come sajes jens, quant lor enemis venoient por elz prendre, il se tornent de l'autre part de l'isle e s'esproient tant qe il vindrent a les nes de lor enemis et hi montent sus tout maintenant: e ce postrent il bien faire legiermant por ce qu'il ne treuvent qui lor le defendist»; (b) anche il dettaglio «che non furono visti», per cui i soldati circumnavigano nascostamente l'isola per sorprendere il nemico alle spalle, è solo in V (ma quali soldati? l'informazione non è precisata, con un risultato di sfocatura complessiva dell'episodio: sono i soldati tartari che, vedendo le navi nemiche ormeggiate, le aggirano e le catturano). 16 «e dismantò in tera [...] ala gran zitade»: all'aggettivo «gran», riferito alla città, corrispondono «mestre» in F CLIX 5 e «magistram» in Z¹⁰ 93 6; la banalizzazione deve avere origine nel modello latino di V, da un **magistram* abbreviato letto erroneamente **magnam*. 18 «Or vedendo questo, [...] tuta la zente fuora»: per capire il testo è necessario assumere come riferimento il passo equivalente di Z¹⁰ 93 7: «Et illi qui in civitate remanserant, qui solummodo senes erant et mulieres, videntes vexila, crediderunt eorum gentem esse et eos intrare dimiserunt». Nel toledano viene spiegato che nella città presa dai Tartari erano rimasti solo vecchi e donne («senes [...] et mulieres»); la presenza femminile non è subito affermata in α , che solo in seguito ricorda che tra coloro che scamparono alla morte ci furono solo alcune belle donne; cf. F CLIX 6: «et celz, que ne i treuvent homes se vielz non, la pristent et en chacent toutes jens hors, fors seulemant auquant bes femes qu'il hi tienent por lor servir». Nel passaggio successivo le altre redazioni affermano che, una volta presa la città, gli uomini del Gran Qa'an tengono per sé alcune belle donne, cacciato il grosso degli abitanti: l'informazione è omessa in V. 19 «e tornò chon el resto dele nave [...] né intrar né insir»: nel passo si segnalano due lezioni affini a Z¹⁰ 93 10: «et cum residuo navigii ad insulam redeuntes, civitatem taliter obsiderunt quod, absque eorum consensu et velle, introitus et exitus civitatis aliquibus non patebat», sebbene senza variazioni significative a livello di contenuto rispetto a F CLIX 7: «Il

se tornent cun autres nes a lor yse et firent asejer la cité tout environ si qe nul hi poroit entrer ne ensir sanç lor volunté». 20 «ma questo non i valse [...] mandar algun meso»: l'introduzione del messo non è attestata in F CLIX 8: «Les jens au Gran Kaan tindrent celle cité .VII. mois, et mult prochachoient et jor et nuit comant il peussent fair savoir au grant Kaan ceste afere: mes tout ce ne vaut rien qe il le peussent faire»; né in Z^{to} 93 11-12: «Gentes vero Magni Can civitatem multo tempore tenuerunt, procurantes cotidie notificare negotium Magno Can. Sed nullo ingenio valuerunt propositum suum ducere ad effectum». Di uno o più messaggeri si legge in P III 6 2: «sicque mensibus VII conclusi et obsessi fuerunt ab exercitu magno, quod Magno Kaam de statu suo non potuerunt per nuncium aliquid intimare», e in VB CXXVII 22: «et tegendo quella streta, per modo Tartari per alcun modo poteva far sentire al signor Gran Can delle condicion et esser loro, né mai poteno mandare sì cautamente che tuti i lloro messi nelle mano di issolani chapitavano, però che quella dai issolani era di grandissima giente tutta circondata»: potrebbe trattarsi di un'innovazione di carattere poligenetico. 21 «Et quando i veteno [...] salvi l'aver e le persone»: leggo «l'aver e le persone» anziché, come possibile, «l'aver le persone», perché, anche se nelle altre redazioni i beni materiali («l'aver») non sono oggetto di contrattazione, e i Tartari riescono solo a salvarsi la vita, si tratta di una locuzione ben attestata. Si discostano dalla tradizione anche i testi di VB CXXVII 26, vigorosamente rimaneggiato: «udendo che i Tartari era contenti renderge la tera et le done - si veramente che a quello fosseno concesso sechuro adito di potere repatriare -, et tanta dila loro roba che abellemente i potese bastare fino i fosseno a chaxa loro, ecian se a quelli piacesse i Tartari retinire con stipendio a suo soldo, i erano contenti»; e quello di TA 156 10: «Di capo di se' mesi rendero la terra per patti, salvo le persone e 'l fornimento di potere tornare al Grande Kane; e questo fue negli anni Domini MCCLXVIII». Tanto VB che TA aggiungono alla salvezza fisica la possibilità di ottenere il necessario per tornare in patria (in VB anzi ai Tartari è offerta anche la scelta di restare come mercenari). In TA tuttavia l'inserimento della notizia è funzionale a un diverso compimento della vicenda, il rientro in patria, che non avviene in F Fr, L, V, Z. 22 «e questo feze perché [...] in quello exerzito»: la transizione analettica suggella la descrizione della fine dei due baroni del Gran Qa'an che avevano guidato la spedizione facendo prevalere la rivalità personale; V condivide con Z^{to} 93 19 una lezione, «in illo exercitu» («Et ideo tam crudeliter fecit ipsos tractari, quia quod nequiter se gesserant in illo exercitu intellexit»), a fronte del più generico «en cel afer» di F CLIX 11: «E ce fist il por ce qe il avoit seu qu'il <s'>estoient esproiciés mauveismant en cel afer». Tuttavia V (come il ramo α) non riporta la notizia delle modalità della punizione del secondo barone, abbandonato sull'isola di Zorza con le mani legate da cuoio di bufalo, attestata in β''' ; cf. Minervini (2015,

642). 23 «et chussì fono fato [...] per vertù de algune pietre»: il testo recupera un'informazione legata all'assedio e alla presa del castello per aprire una breve digressione sui poteri di alcune pietre. Una volta conquistato il castello, i Tartari avevano passato a fil di spada tutti gli abitanti, meno novecento, protetti da una pietra magica impiantata tra carne e pelle. Il numero di novecento sopravvissuti non ha attestazioni nella tradizione, che registra un numero decisamente inferiore di salvati, otto; il dato sembra presupporre un modello vicino a Z^{to} 93 21, che legge «novem»: «Decapitati fuerunt omnes, exceptis novem»; e nove sono anche in Z^f; cf. Gobbato (2015, 336-7). Otto sono i superscritti in α; cf. F CLIX 12: «Et il ensi fui fait, car a tuit furent tronchés le teste, for que a .VIII. homes seulamant».

82. 2 «Algune idolle sono che àno uno chavo e do vixi»: la lezione si allinea alla corrispondente di Z^{to} 94 5: «Aliqua sunt habentia unum capud et duos vultus» (e R III 3 1: «et ve ne sono alcuni c'hanno un capo et duoi volti»); contro F CLX 2: «et de tielz hi a que ont un chief de quatre vix», che descrive idoli con una testa e quattro volti. L'informazione ricorre come in F nel resto del ramo α. 5 «I fati de queste idolle sono de tanta diversitate, over <di> diavolli»: in base al confronto con F CLX 4: «Les fais de cestes ydules sunt de tantes diversités et de tantes evres de diables»; e Z^{to} 94 8: «Sfacta quidem istorum ydolorum sunt de tot diversitatibus et operibus diabolorum», la lezione «over <di> diavolli» è una banalizzazione, per una cattiva lettura di un anti-grafo con il sintagma *ovre di diavolli. – «saria tropo malvaxia chossa da dir inverso i christiani»: nella corrispondente lezione di F CLX 4 si trova il verbo *oir* al posto di *dir* («por ce qe trop seroit mauvés chouse a oir por les cristienz»). Il verbo 'udire' ricorre, oltre che in F, in Fr 160 18-19: «pour ce que trop seroit mauvaise chose a oïr», mentre le altre redazioni che riportano il passo utilizzano *verba dicendi*; cf. Z^{to} 94 4: «quoniam nimis nepharium et abhominabile foret talia enarare». V e F sono gli unici testimoni a indicare i cristiani nella pericope (sebbene in V con l'equivoco «inverso» che corrisponde a «por»). Le altre redazioni di α risultano più brevi, con l'eccezione di VB CXXVIII 5 che, interpolando il passo, modifica il senso originario della transizione: «le qual passerò soto silencio per non esser tedioso». 7 «in lengua de questi de 'sta ixola sono chiamato Mar Chuigi»: il modello di V doveva avere, per questo passo, forma più simile a Z^{to} 94 12: «Et in lingua istorum de hac insula Mançi vocatur 'Çin'», che a F CLX 8: «car je voç di qe en langajes de celz de cest ysles vaut a dire Mangi quant il dient Cin»; si può forse ipotizzare un'espressione come **vocatur mançiçin*, in cui alla cattiva resa, che unifica i due toponimi 'Mangi' e 'Cin' nella forma «Mar Chuigi», si sarà sommata un'imperfetta comprensione del contesto (del mare di Cin si parla nelle pericopi precedenti e in quelle successive; in generale tutti i nomi di luogo del passo sono deformati). 8 «sono sì longo ch'el àno tre porti»: la lezione, *hapax*

di V, corrisponde a F CLX 8: «selonc que les sajes pedot di<en>t»; Z^{to} 94 13: «est tam longum et latum, quod sapientes pedote et marinarii qui per ipsum navigant et veritatem cognoscunt». L'equivoco sembra aver avuto il suo punto di partenza nella mancata comprensione del termine «pedot» F / «pedote» Z^{to} reso con «porti»; (il termine pedota «indica propriamente il pilota esperto nella conoscenza dei fondali di un certo tratto di mare: veniva imbarcato sulle navi per superare dei passi pericolosi o per facilitare le manovre di entrata e uscita nei porti»; Barbieri 1998, 272-3). La lezione «sì longo» corrisponde a «est tam longum» di Z^{to}, e non ha riscontro in F - «e i marinari che navega dixeno ch'el sono molto pericholoxo»: la lezione «ch'el sono molto pericholoxo» è un'innovazione di V, e corrisponde a F CLX 8: «e le sajes mariner qe hi najent et que bien sevent la verité»; Z^{to} 94 13: «est tam longum et latum, quod sapientes pedote et marinarii qui per ipsum navigant et veritatem cognoscunt» (così R III 4 2); cf. anche Kc 75 17; L 144 2; TA 157 7; Fr 160 35-36; TA 157 7; VA CXXII 35-37; P III 8 1-2; TB 82 37; VB CXXIX 1. - «siemiliaquatrozento e quarantahotto ixolle»: le isole che compongono l'arcipelago del Mar di Cin sono in realtà 7448 in F CLX 8; 7440 in Z^{to} 94 13 (così in R III 4 2); oscillazioni rispetto a F si trovano in Fr 160 36 (7449); VA CXXII 37 (7447); VB CXXIX 1 (7444). 9 «nasseno pevere biancho e zenzero»: la lezione «zenzero», attestata solo in V, corrisponde al 'pepe nero' nelle altre redazioni; cf. F CLX 10: «en cestes ysles naist le pevre blanche come nois, et encore dou noir»; Z^{to} 94 16: «In istis etiam insulis nascitur in habundantia piper album et nigrum» (così anche R III 4 2; Fr 160 43-45; L 144 2; TA 157 9; VA CXXII 39; VB CXXIX 3; P III 8 4; TB 82 39. Manca in Kc 75). 11 «le nave de Zaitore [...] andar e ve gnir»: come si ricava dal confronto con le corrispondenti lezioni di F CLX 13: «Et quant les nes de Çaiton ou de Qui<n>sai hi vont, il hi font grant profit e grant gaain» e di Z^{to} 94 19: «Et quando naves Çaitum vel Qinsay vadunt illuc, magnum consequuntur profectum et lucrum», manca in V il corrispondente di «h<i> vont» F / «vadunt illuc» Z^{to} (forse è stato omesso *i vano per omoteleuto con «'le fano», che doveva trovarsi in posizione contigua?), mentre l'endiadi «gran profit e grant gaain» F / «profectum et lucrum» Z^{to} è semplificata, con la conservazione del primo termine. 12 «et voio che sapiate [...] Mar Ozian»: la spiegazione delle varie suddivisioni dell'Oceano si caratterizza per le consuete deformazioni onomastiche, in particolare per quanto riguarda il «Mar de Bachu», uno dei nomi del mar Caspio (qui riferito in una glossa introdotta da «zoè» al Mar d'Inghilterra). La tradizione si divide: α unisce in dittologia il «mer d'Engleterre» e «lle mer de Rocelle»; Z^{to} legge «Mare Egeum»: cf. F CLX 15: «si voil je que voç sachiés qe ce est le mer Osiane, mes l'en dit come droit le mer d'Engleterre e lle mer de Rocelle: ausi dit l'en en celle contree le mer de Cin et le mer de Indie e le tel mer, mes toutes foies tuit cesti non ce sunt dou mer Osiane»; Z^{to} 94 23: «Sed quemadmodum nos dicimus Mare

Anglicum et Mare Egeum, sic dicunt ipsi Mare Cin et Mare Indum, sed omnia ista nomina sub Mari Oceano continentur» (così pure R III 4 5). La lezione del toledano e di R appare «pienamente giustificata. Dopo il 1204 l'Egeo divenne il *mare nostrum* dei Veneziani: le basi militari e commerciali tra Corone e Medone in Peloponneso, l'Eubea e l'isola di Creta permettevano alla Serenissima l'esercizio effettivo (non privo di conflitti) del monopolio commerciale tra Levante e Occidente; e *mare nostrum* era ancora al tempo di Ramusio, anche se tale prerogativa venne messa seriamente in discussione dall'espansione ottomana» (Simion, Burgio 2015, s.v. «Mare Egeo»); la lezione di β''' pare tuttavia erronea, perché contraddice la conclusione sulle partizioni dello stesso mare, e quindi il parallelo con il Mar di Cin/Oceano: «sic dicunt ipsi Mare Cin et Mare Indum, sed omnia ista nomina sub Mari Oceano continentur».

83. 1 «el se navega per [...] mille e quaranta mia»: la lezione «mille e quaranta mia» è errore per 1500, come si ricava dal confronto con il testo di F CLXI 2: «et naje por ponent, aucune couse ver garbin, .M.D. miles»; Z^o 95 1: «navigatur per ponentem, aliquantum versus garbin, mille quingentis miliaribus». A questo punto Z^o 95 1-8 e R presentano un *addendum*, incastonato tra due sintagmi pressoché identici, «mille quingentis miliaribus» / «miliaribus mille et quingentis» Z^o (= «mille et cinquecento miglia» / «millecinquecento miglia» R), su cui vedi 2.3.2. 6 «et zaschadun ano ve vol dar diexe lionfanti per trabuto»: gli elefanti che il re offre al Gran Qa'an per chiedere la pace sono dieci in V, mentre F CLXI 7 ha genericamente «asez»; Z^o 95 15 non quantifica: «Nam singulis anis volebat ipsum tributo elephantum et ligni aloë honorifice presentare»; il dato anticipa proletticamente 83 9 («Onde questo re dete per trabuto ogni ano diexe lionfanti, li più belli e mazor ch'el podesse trovar in le suo' tere»), anche se il numero di «dieci» non collima con quello attestato nella tradizione, 20. 11 «in questo reame [...] non l'abia»: la lezione di V «che lo re non l'abia» suona più cruda rispetto a quella di F CLXI 11 «ne la voie avant», e di Z^o 95 20 «fuerit presentata» («Noveritis ergo quod in regno isto aliqua pulcra domicella nubere non valet priusquam coram rege fuerit presentata). Se non si tratta di una resa voluta, potrebbe essere saltato il participio **veduta*, di cui «abia» sarebbe l'ausiliare; visto che la frase ha comunque un senso compiuto (intendendo «l'abia» = 'se ne impadronisca, la possieda', cf. GDLI s.v. «avere») non sono intervenute nel testo. Solo TA 158 4 si avvicina nella sostanza a V: «Sapiate che 'n quel regno no si può maritare neuna bella donzella che no convegna <prima> che re la pruovi»; le altre redazioni si uniformano a F, con l'eccezione di VA (P e TB), in cui il passo manca. 12 «Et quando misier Marcho Pollo [...] valenti nel'arme»: il passo è lacunoso; manca infatti la porzione di testo in cui si spiega che una parte dei figli (i maschi) è preparata militarmente; cf. F CLXI

11: «et a celui tens avoit cestui roi .CCC.XXVI. filz entre masles e femes, qe bien en avoit plus de .C.L. homes qui poient porter armes»; Z^{to} 95 22: «Et quando dominus Marcus Paulo fuit ibi, secundum quod dicebatur, habebat iste rex trecentos et viginti sex filios, inter feminas et mares, quorum marium maior pars ad exercitium armorum valebat». A differenza di F inoltre, V si riferisce a Marco Polo utilizzando la terza persona singolare anziché la prima. 14 «In quel luogo sono molti boschi de uno legno chiamato alboro»: il legno che V definisce come «alboro» è in realtà l'ebano; cf. F CLXI 12: «Il ont maint bosches dou leingne que est apellés bonus, qe est mout noir»; Z^{to} 95 24: «Sunt ibi etiam multi luci de quodam ligno quod nominatur ebanus, quod est valde nigrum». - «charamalli et molte altre chosse»: la lezione corrisponde a F CLXI 12: «les escace e les calamauç» e a Z^{to} 95 24: «pulcerimi pugillares».

84. 1 ««Q»uando el se parte da Zianban [...] mile e quaranta»: le migliaia sono millequaranta in V, millecinquecento nella tradizione. Inoltre la direzione indicata da V («entro sirocho e mezodì») e da F CLXII 2 non è condivisa dal Z^{to} 96 1, che legge «inter levantem et syro-cum». 3 «pevere, noxe moschiade [...] nel mondo»: nell'elenco di spezie prodotte nell'isola mancano spigo e cubebe, cf. F CLXII 4: «Il ont pevre e noces moscee et espi e galanga e cubebe e garofali, et de toutes cheres espicerie qe l'en peust trover au monde» e Z^{to} 96 5: «Piper, nuces muscate, species, galanga, cubebe, garofali et omnes alie bone species que inveniri valent in mundo, in insula ista sunt». La lezione «species» è banalizzazione per **spicum*; «chanela» per **cubebe*. 6 «Altro nonn è da dir de questa ixolla, però prezederemo più avanti»: la transizione è conservata solo in V e in F CLXII 7: «Or voç ai contés de cest ylse e ne voç en dirai plus, mes vos conteron avant».

85. 1-2 «una sono chiamata Aira, l'altra Sardan. Aira sono tonda»: il toponimo Aira e l'accento alla sua morfologia sono attestati esclusivamente in V; F CLXIII 2 ha: «une grant et une mendre, qe s'apelent Sondur e l'autre Condur»; Z^{to} 97 2: «Una nominatur Sondur, reliqua Condur»; e Fr 163 1-6; Kc 77 1; L 147 1; R III 8 1; TA 160 1; VA CXXV 1; P III 11 1; TB 84 1; VB CXXXII 1. Come osservato da Moule, Pelliot (1938, 369 nota 3): «The last four words look like a corruption of sondur & lautre condur: but B.[enedetto] has printed 'Aira is round', as a possible addition to the text». La possibilità che «Aira sono tonda» sia una «addition to the text», accolta da Benedetto (1928, 169) viene rifiutata nella successiva edizione (Benedetto 1932, 291). 2 «trovando una provinzia ch'è de teraferma»: la lezione «ch'è de teraferma» è condivisa soltanto da Z^{to} 97 4: «invenitur quedam provincia, que est de tera firma» (così R III 8 2). 5 «Et in questa nasse orzi demestizi in gran quantitate»: «orzi» è una banalizzazione per 'berci'; cf. F CLXIII 5 «berçi»; Z^{to} 97 6: «berci domesticum». - «et àno oio

in gran quantitate»: la lezione «oio» è errore per *oro.

86. 1 «la qualle sono in luogo [...] odorifichi: il passo è lacunoso, come si ricava dal confronto con F CLXIV 2: «que mout est sauvajes leu. Il ont tuit lor bois» e Z^{to} 98 1-2: «que est multum in loco silvestri. Et omnes luci insule illius arbores odoriferas producunt». 2 «Andando per questa ixola mia quaranta»: le miglia sono sessanta, non quaranta; cf. F CXLIV 3: «Or noç partiron de ci et aleron por mi cest .II. isles entor .LX. miles»; Z^{to} 98 3: «Nunc vero, hinc discedendo, itur per istas duas insulas per miliaria sexaginta». – «onde el hexogna che le gran nave <...>»: la lacuna riguarda l'informazione per cui le navi, a causa del fondale poco profondo, devono alzare il timone per attraversare il tratto di mare, cf. F CXLIV 4: «E ne i a qe quatre pas d'eive, e convient qe les grant nes <qe> hi pasent ausent le timon, por ce qe il tirent d'eive propes a .III. pas»; Z^{to} 98 3-4: «in quibus non invenitur in pluribus locis aqua, nisi per .III. passus est alta. Et propter hoc expedit quod illac navigantes altius levent amplustre: nam de aqua circa quatuor passus trahunt». 3 «La zitade sono chiamata Malauia, e l'ixola Penta»: Burgio, Eusebi (2008, 43), ritengono che si possa in questo punto individuare un errore d'archetipo: «Dopo aver spiegato che questo regno è a una novantina di miglia a SE di Pentain, si dice che l'isola in cui esso si trova è la stessa Pentain. Benedetto risolse l'incongruenza espungendo 'Pentain'; G. Ronchi preferisce ipotizzare l'esistenza di una lacuna fra 'isle' e 'Pentain', così giustificata: 'in luogo della lacuna segnalata ci doveva forse essere un paragone fra quest'isola e quella appena lasciata di Pentain [...]'. La situazione descritta per F vale per le altre redazioni, tanto nell'indicazione geografica quanto nell'incongruenza che da essa deriva». Anche Eusebi (2018) emenda il testo, espungendo «pentain» (nel sintagma «la cité e l'isle»): F CLXIV 5-6: «E quant l'en a alés ceste .LX. miles, encore avant ver is<e>loc entor .XXX. miles, adonc treuve l'en une isle qe est roïame et s'apelle Malaiur, la cité e l'isle. Il ont roi et ont langajes por elz»; cf. anche Z^{to} 98 5: «et nominatur civitas Malaur et insula Pentan». Soltanto R e P intervengono sulla contraddizione, ortopedizzando il testo: cf. R III 9 4: «et chiamasi la città Malaiur, et così l'isola Malaiur»; P III 12 4: «Postea pervenitur ad regnum Maleuir».

87. 8 «Sapié che in questo reame [...] chomo bestie»: il testo di V, probabilmente per un guasto, presenta uno sviluppo eccentrico rispetto alla tradizione. Nella tradizione la popolazione cittadina è stata convertita all'Islam a causa del numero di mercanti saraceni che percorrono i mari sulle proprie navi; da questo processo sono esclusi gli abitanti delle zone interne e montuose, che vivono allo stato bestiale. In V si spiega invece che gli abitanti della città si lamentano dell'abbondante presenza di mercanti saraceni di fede musulmana; il montaggio dato al periodo rende ambigua la proposizione «perché i sono

chomo bestie», che potrebbe essere riferita, correttamente, a chi risiede sui monti, ma anche dipendere dal «se lamenta» (relitto di un **solamente*?) e spiegare quindi le ragioni del malcontento attribuendo la bestialità ai mercanti musulmani. Nessuna delle due letture garantisce tuttavia un senso soddisfacente; cf. F CLXV 6-7: «Or sachiés qe en ceste reingne de Ferlec, a chajons de mercaant saracins qe hi usent con lor nes, le ont converti a la loi de Maomet: e cesti sunt celles de la cité solamant. Mes celes des montagnes sunt tiel come bestes»; Z^{to} 99 11-12 (che presenta un piccolo *addendum*: prima della conversione vigeva l'idolatria): «Noveritis itaque quod in hoc regno Felech gentes omnes ydola adorabant; sed propter mercatores saracenos ibidem continue conversantes, omnes ad legem Macometi conversi sunt. Et solum in civitatibus; sed comorantes in montibus sunt tanquam bestie». - «et tute le altre charne a loro sono bone, chomo intenderete»: la transizione prolettica è attestata esclusivamente in V; «a loro sono bone» corrisponde a F CLXV 7: «e boune e mauvase» e a Z^{to} 99 12: «mundas et immundas». 11 «ma sono tuti del'ixolla»: il testo di V risulta più povero di informazioni rispetto alla tradizione; cf. F CLXV 10: «mes il s'apellent tuit celz de l'isle por lui et aucune foies li font present de couses estranges», e di Z^{to} 99 16: «Sed omnes de insula per ipsum appellatur; et aliquando per transeuntis illac mittunt ei aliqua pulcra et extranea tanquam pro exeniis, et precipue de quadam manerie austurum nigrorum». 12 «et unichorni, i qual non sono menor de' lionfanti»: β''' dice esattamente il contrario, perché manca la negazione; cf. Z^{to} 99 17: «et unicornua, qui sunt multo minores elephantibus» (e così R III 12 3); come V anche F CLXV 11: «Et ont unicornes aseç, qe ne sunt mie guieres moin qe un leofans». - «i àno el chavo [...] mal chon la lengua»: rispetto alle altre redazioni V anticipa il dettaglio della somiglianza tra la testa dell'unicorno/rinoceronte e quella del cinghiale («i àno el chavo a muodo de porcho zingiaro»): lo spostamento permette di recuperare la descrizione della lingua dell'animale, saltata provvisoriamente per *saut du même au même*. Cf. F CLXV 11: «et voç di qe il ne fait maus <con cel cor mes> con sa langue, car il a sus sa langue l'espine mout longues, si qe le maus qe il fait, <le fait> con <la> langue; il a le chief fait come sengler sauvajes», Z^{to} 99 20-22: «Et tamen nulum cum cornu, sed solummodo cum lingua ledunt et genibus. Nam super li<n>guam longas habent spinas et acutas; et ideo, <quando> ledere volunt aliquem, ipsum cum genibus calcant et deprimunt, postmodum cum li<n>gua vulnerando. Capud vero habent ad modum apri». La tecnica d'assalto dell'unicorno/rinoceronte descritta nel toledano (e in R III 12 3-4) non è registrata da V. - «chomo nui avemo dito [...] ale damixelle»: nella tradizione viene contestato il topos per cui solo le vergini possano avvicinare l'unicorno. Oltre a essere lacunoso (la pericope «chomo nui avemo dito» è il relitto di un periodo più ricco) il passo presenta un fraintendimento, perché dice esattamente il contrario di F CLXV 12:

«Il ne sunt pas ensi come nos de ça dion et deviçon, qe dient q'ele se laise prendre a la poucelle; mes vos di qu'il est tout le contraire de celz qe nos qui dion qe il fust» e Z^{to} 99 23-24: «Et sunt turpissime bestie, et non tales quales apud partes nostras esse dicuntur; quia dicitur apud nos quod se capere dimitant <ab> domicelis. Sed totum est contrarium». 14 «perché quelli tal homeni nasseno in questa ixola»: la lezione di V suggerisce una mancata comprensione del contesto: nelle altre redazioni si descrivono scimmie con fattezze umane che vengono imbalsamate e spacciate per piccoli uomini; l'uso del verbo «nasseno», riferito a «quelli tal homeni» lascia invece pensare che proprio a esseri umani si riferisca V; cf. F CLXV 14: «Et si vos vuoil dir et faire conoistre qe celz <qe dient> qe aportent les petit homes de Yndie, est grande mensoingne e grant deceverie, car je voç di qe celz qe cil dient, qe sunt homes, se font en ceste ysle, e voç dirai comant»; Z^{to} 99 27-28: «Et volumus vos scire magnum fore mendatium quod homines parvi, ut dicitur, portentur de India. Quia huiusmodi homines in hac insula manualiter sic orna<n>tur, et dicemus modum». - «dapuo' s'li fano sechar [...] ed altre chosse»: la lezione «li mete in forno» è l'esito banalizzante di un primitivo **in forma*, come si legge in F CLXV 16: «puis les font secher e le metent en forme e l'adobent con canfara{n} e con autre cose». La lezione «et si dora» corrisponde a «adobent» F / «ornant» Z^{to}. Di una trasformazione anche cromatica (com'è in fondo la doratura) reca notizia L 152 4: «aliquo colore depingunt, deinde similitudine humana extensas desiccant». Il confronto con Z^{to} 99 30-31 mette in luce l'autonomia del toledano, che presenta un inserto assente nelle altre redazioni: «et dum pelis desicatur, foramina unde fixa sunt pila restringuntur, ita quod videtur ut naturaliter sint ibi nata. Et pedes, et manus et cetera membra que non bene conformia sunt membris humanis, extendunt, et redigunt et manualiter ad similitudinem humanam conformant; et tunc ipsos faciunt desicari, et ipsos ornant cum camphora et aliis rebus». 17 «per el tempo che non lo lassava partire zoè la tramontana»: che il vento di tramontana sia l'ostacolo che impedisce al Polo di partire da Sumatra è lezione attestata soltanto in V; la tradizione fa riferimento alla stella tramontana, che dall'isola non è visibile, non al vento; cf. F CLXVI 2-3: «por le tens qe ne nos lasoit aler nostre voie. Et encore vos di qe la tramontaine ne pert» e Z^{to} 100 1-2: «propter tempus contrarium quod ipsum ibi stare coegit. Tramontana hic etiam non videtur». L'equivoco può essersi generato a causa del contesto, che parla di «tempo che non lo lassava partire», ma il passo è comunque lacunoso nel suo complesso. 19 «e vivono de sorgo»: riso nelle altre redazioni; vedi 3.3.3. - «i àno una maniera de albori [...] in un dì e una note»: il passo è guastato in due punti da una cattiva lettura del modello. La lezione «in miel» sembra presupporre una cattiva lettura della preposizione **innel* (ben attestata nel testo), e quindi un modello già volgarizzato; la cattiva lettura avrà determinato l'inserzione dell'articolo

determinato «el». Anche «nasse inpieno» sembra l'esito di una lettura corriva di un antigrafo in volgare, con la forma **vas(o) se inpieno* o **vaso inpieno* (se il verbo **inpieno* aveva, nel modello volgare, come soggetto gli abitanti). F CLXVI 7 utilizza il termine «pot»: «Sachiés tu-it voiremant qu'il ont une mainere d'arbres, des quel trencent les rames, de cel arbres, e met l'en un pot bien grant au tronchon qui est remés a l'arbre. E voç di qe en un jor e en une noite s'enple»; e «vas» si legge in Z^{to} 100 13: «Nam habent quamdam maneriem arborum, de quibus incidunt ramos; et truncho vas unum supponunt; quod vas, in una die et nocte, impletur». - «el qual sono de tanta vertude [...] spienza»: la pericope è attestata, oltre che in V, in Z^{to} 100 14: «Quod vinum est tante virtutis quod liberat ytropicis, et habentes tysicum et splengiam» (così R III 13 5), e, in forma ridotta, in L 153 6: «Est insuper tale vinum ydropicis et splenicis valde bonum». 20 «e produxeno quatro rami, dei qualli i ge taia uno»: il passo è lacunoso, come si ricava dal confronto con F CLXVI 8: «Les arbres sont senblables a petit datal et funt .IIII. raimes: trince l'en et ont tant vins, com je voç ai dit, qui est mout buen. E si voç di une autre couse». Mancano la transizione analettica e l'apostrofe ai lettori con funzione prolettica. Z^{to} 100 15 («Et quando trunci illi de liquore illo amplius non emitunt, arbores adaquant per conductus, secundum necessarium esse vident; qui conductus de fluminibus extrahuntur») omette il passaggio, passando subito alla descrizione dell'irroramento degli alberi ormai sterili (con dettagli aggiuntivi rispetto a F condivisi da R, sulla fabbricazione di appositi canali per condurre l'acqua fluviale). Per il suo carattere, forse percepito come ridondante, il passo è stato omesso oppure anticipato e sintetizzato nelle altre redazioni; solo Fr, K e VB permettono un riscontro puntuale; cf. Fr 165 92-93: «Les arbres sont samblables a petits da[d]jiers, et si taillent .IIII. branches»; Kc 80 13: «E aquestz arbres són semblantz a dàtils e no fa mas IIII branches, e per aquesta manera éls han vin assatz. E si no degota ben l'arbre con l'an talat, bayen-lo un poch puy comensa a degotar, mas lo vi no és tan bo» (cf. anche Kf 79 14; Ka 48 15); e VB CXXXVI 9: «I albori sono grandi chome datalari et àno .IIII°. rami i quali taiandoli escono el vino over licore chome ò dito». 21 «et manzano tute <...>, bone e rie»: in base al confronto con F CLXVI 9, manca l'equivalente di «chars» (cf. anche Z^{to} 100 19: «carnes»). 23 «Dragaian sono uno reame [...] et àno re»: la proposizione «et sono in questa ixola» (di Giava maggiore) corrisponde a F CLXVII 2: «Il sunt de ceste ysle et ont roi»; manca in Z^{to} 101 1-2: «Dagroyan regnum est per se, regem et loquelam habens. Gentes ipsius silvestres sunt, adorant ydola et appellantur per Magnum Can», e in R III 14 1. 24-25 «quando alguno chazeno [...] a zerti magi»: la lezione «et amixi», non attestata altrove, potrebbe essere l'esito dell'incomprensione del termine 'maghi', che si legge nelle altre redazioni, oppure potrebbe trattarsi di un'amplificazione suggerita dal contesto, visto che nel passo successivo i parenti mo-

strano a «zerti magi» il malato per sapere se può guarire; cf. F CLXVII 3: «Car sachiés tout voiremant qe quant aucun d'elz, ou masles ou femes, chiet amalaides, et adonc mandent lor parens por les maguis et font veoir se le malaides doit guarir»; Z^{to} 101 4: «Cum enim eorum aliquis in aliquam egritudinem incidat, mititur per consanguineis et magis; quos magos perscrutari et videre faciunt utrum eger debeat liberari». 30 «i tuono tute le suo' osse [...] d'i morti»: la lezione «chavana d'i morti» presuppone un antografo già volgarizzato con una lezione come **chaverna di monti*; cf. F CLXVI 7: «cavernes des montagnes» e Z^{to} 101 12: «in montium cavernis»; 'cavana' è termine veneto che indica un «luogo di ormeggio (quasi 'rimessa')» per imbarcazioni (GDLI, s.v. «cavana»; e cf. Boerio s.v. «cavàna»), ma nel passo sembra piuttosto interpretabile come una capanna. 34 «Et in questo [...] e molte altre spezie»: «zuchari» e «garofalli» sono attestati soltanto in V, al posto di verzino e canfora delle altre redazioni; cf. F CLXVIII 3: «Il hi a berçi en grant habondance. Il ont encore canfora et autres chieres especes en grant quantité»; Z^{to} 102 3: «Berçi habent in magna quantitate, et camphoram et multas alias species». – «e saunia [...] el chava»: come si ricava dal confronto con le altre redazioni, e come sostenuto da Benedetto (1928, CLXX) la lezione *esaunia* è più probabilmente «sbaglio per *e semina* e non per un *e someia* o simili»; cf. F CLXVIII 4: «Et de berçi voç di qe il le seminent; e quant il est nes en petite verge, il le cavent»; Z^{to} 102 4: «Berçi quidem serunt; et quando natus est in parvis virgis, evellunt». Ho preferito tuttavia non inserire a testo la correzione più probabile, perché non è escluso che l'ultimo copista abbia qui inteso *saunia verzi* come il nome di una pianta esotica. Il lemma «verziele» corrisponde a «petite verge» F / «parvis virgi» Z^{to} (cf. anche Ineichen 1962-66, 307: «il lt. *virga*, 'stelo', è rappresentato normalmente dal termine *verçela*). 37 «et non sono belli homeni»: la lezione compare solo in V; si tratta probabilmente di una trivializzazione dove F CLXVIII 6 ha «ne sunt pileuse» e Z^{to} 102 7-9: «Sed non sunt pilose». 39 «Et sono <...> in gran quantitate»: in base al cf. con F CLXVIII 7 («Il ont unicornes aseç») manca in V il lemma 'unicorni'. 43 «ma manzano sorgo»: 'riso' nelle altre redazioni; vedi 3.3.3.

88. 1 «el se va per tramontana zercha mia zento e sesanta»: cento-quaranta miglia nelle altre redazioni (con l'eccezione di L 157 1: «circa .V^c. miliaribus versus septemtrionem eundo»); cf. F CLXX 2; Z^{to} 104 1. – «e trovasse una ixolla chiamata Nachuvaian»: le isole sono due nelle altre redazioni, anche se ne viene nominata e descritta solo una. Cf. F CLXX 2: «adonc treve l'en .II. ysles, qe le une est apellé Necuveran»; Z^{to} 104 1: «inveniuntur due insule, una quarum vocatur Necuveran». 3 «et in quello luogo [...] altre spezie»: «mazis» è *hapax* di V, probabilmente per cattiva lettura di 'verzino' delle altre redazioni; il «mazis» è il mace, l'arillo della noce moscata, da cui si trae un olio

medicinale (cf. DELI, s.v. «màzis»). Il sintagma «e de molte altre spezie» è attestato in R III 17 3: «verzino et altre diverse sorti di speciarie»; Fr 166 10-11: «et de bresil et de plusieurs autres espiceries bonnes»; Kc 81 2: «e nous d'India, sàndel vermel e altres species assatz»; VA CXXXIV 3: «e 'd'è berzi, et 'd'è molte altre bone spezie» (da cui lo desumono P III 20 3; TB 87 3), mentre le altre redazioni parlano di alberi anziché spezie. Cf. F CLXXX 3: «et berçi e maintes autres bonnes arbres»; Z^{to} 104 9: «berci et multe alie bone arbores»; L 157 3: «verçi et similes arbores»; TA 167 4: «e berci e molti altre buoni àbori»; VB CXL 3: «àno garofalli e verci et altri nobelle albori».

89. 1 «non àno teto nì alguna chossa»: la pericope, che segue per posizione la descrizione dello stato bestiale degli abitanti, è attestata esclusivamente in V. La notazione sulla condizione selvaggia degli isolani ha favorito l'amplificazione. In VB CXLI 1 si trova, nella stessa posizione, un dettaglio aggiuntivo, indipendente da V («i qualli non àno né legie né ordene»). F CLXXI 2 registra un'apostrofe ai lettori con funzione prolettica assente in V («e sunt come bestes sauvajes. Et si voç dirai d'une mainere de jens qe bien fait a conter <en> nostre livre»), così come Z^{to} 105 1-2: «et sunt tanquam bestie silvestres. Et vobis de quadam gentis manerie narabimus de qua bene dicendum est». Per le altre redazioni cf. Fr 167 2-3; L 158 1; R III 18 1; TA 168 2; VA CXXXV 2; P III 21 1; TB 87 2. 5 «Et le suo' vituarie [...] demestizi e salvadegi»: la lezione «de rixi e de sorgo» è attestata soltanto in V; si tratta dell'unico caso nel testo in cui le due graminacee sono accostate in una dittologia (vedi 3.3.3). L'aggettivo «salvadegi» pare introdotto per attrazione analogica a partire da «demestizi», a propria volta frutto di un errore di comprensione, come dimostra il confronto con F CLXXI 5: «Il ont encore fruit devisee a les nostres» e Z^{to} 105 7: «et multos alios fructus diversos a nostris».

90. 1 ««Q»uando el se parte [...] inver el garbin»: in V mancano le misure di distanza; in F CLXXII 2 («Quant l'en se part de l'isle de Angaman et il ala entor .M. miles por ponent, aucune couse moin ver garbin») si spiega infatti che l'isola si trova, rispetto alle isole Andamane, a circa mille miglia a ponente, e un po' meno verso garbino (sud-ovest). A «garbin» corrisponde in Z^{to} 106 1 «syrocum» («Quando discedendo ab insula Angaman itum est circa mille miliaria per ponentem, aliquantulum tamen minus versus syrocum»), che non sembra geograficamente esatto, visto che lo scirocco indica il sud-est (Z^{to} è isolato, perché anche R III 19 1 ha «garbin»: «Poi che, partendosi dall'isola di Angaman, s'è navigato da mille miglia per ponente, et alquanto meno verso garbin»). 2 «E diròve [...] doamiliaquatrozento mia»: la proposizione, con la duplicazione del verbo 'voltare', sembra il risultato del tentativo di semplificare un periodo complesso modificando la sintassi; F CLXXII 2-3 ha: «e vos dirai comant. Elle gire envi-

ron .II^M. e .III^C. milles»; il copista ha saldato due pericopi distinte, riprendendo poi il verbo 'voltare' per riallineare il testo al suo modello. La formula prolettica è assente in Z^{to} 106 1: «est melior insula que reperiat in mundo de continentia sua: girat enim per dua milia miliarium et quadriⁿgenta». 3 «et non dano trabuto al Gran Chan»: «al Gran Chan» è ripresa inerziale di un sintagma *figé*: nella tradizione gli abitanti di Seilam non danno tributo a nessuno; cf. F CLXXII 4: «Il sunt idules; il ne font trëu a nulz»; Z^{to} 106 6: «Ipsius gentes adorant ydola et nulli redunt tributum». 4 «E vano tuti nudi»: la lezione corrisponde a F CLXXII 4: «il vont tuit nus», mentre Z^{to} 106 7 rende «tuit» con «Homines et mulieres»: «Homines et mulieres semper manent nudi» (così R III 19 4: «Gli huomini et le donne sempre vanno nudi»). 5 «se no sorgo»: vedi 3.3.3 - «et àno suxinari dei qualli i fano hoio»: la lezione «suxinari» ('susini') è una banalizzazione di **sosiman* ('sesamo'; cf. Brunello 1986, 73); e cf. F CLXXII 4: «et ont sosimain, de coi il font le olio»; Z^{to} 106 8: «Non habent segetes, nisi risum et suximani, de quo oleum faciunt». 7 «Or lasseremo [...] rubini»: la transizione iniziale è anche F CLXXII 5: «Or noç laieron de ceste cose...†... qe soient au monde, car je voç di qe en ceste isle naised les nobles et buen robin», mentre manca in Z^{to} 106 12: «In hac insula nascuntur boni et nobiles rubini» (così in R III 19). 8 «Anchora nasse [...] pierre bone: la pericope corrisponde a F CLXXII 5: «Et encore hi naised les çafinç et les topas et les amatist, et encore maintes autres bones pieres». La lezione «fali» è corrisponde a 'zaffiri', mentre «batiste» sta per 'ametiste'. Il lemma «granate» trova riscontro in Z^{to} 106 13: «Nascuntur etiam ibi çafini, topation, amatiste, granate et multii alii lapides preciosi et boni»; e in R III 19 7: «et similmente zaffiri, topatii, amethysti, granate, et molte altre pietre preciose et buone». Il granato veniva spesso associato, nel Medioevo, a rubino e spinello (da cui differisce per durezza, partizione e densità, cf. Mottana 2005, 37) sotto la comune denominazione di *carbunculus*. Quanto a «batiste», GDLI, s.v. «battista» attesta solo l'accezione di «tela di lino assai fine». 12 «I omeni [...] chon qualche signor»: la lezione di V è imprecisa; nelle altre redazioni si afferma infatti che, a causa dell'incapacità militare degli abitanti, i soldati, soprattutto saraceni, vengono chiamati da altre contrade. Segnalo la letteralità di «de questa ixola» e «di sono vili e tristi» con Z^{to} 106 22-23: «Homines istius insule non sunt pro armis, sed sunt tristes et viles. Et si homines pro armis necessarii sibi sint, inveniunt de aliena patria, et proprie saracenos». Cf. F CLXXII 8: «Les homes ne sunt pas d'armes, mes sunt cheitif et vil. Mes se il avint qe il lor beiçogne homes d'armes, si ont d'autre cretee, et propemant saracins».

91. 1 «et sono teraferma»: la pericope, che corrisponde a F CLXXIII 2: «et est de la tere ferme», è assente in Z^{to} 107. 2 «Et in questa provinzia sono zinque re»: i re sono cinque in α; cf. F CLXXIII 3: «Et

sachiés qe en ceste provence a .V. rois, que sunt freres carnaus», quattro in β''': cf. Z^{to} 107 2: «In ista quidem provincia quatuor reges sunt» (così R III 20 2). 6 «diròve chomo i le trova <...> de pizolle e grande»: la lacuna riguarda la notizia secondo la quale i pescatori di perle salgono su imbarcazioni; il testo di F CLXXIII 5-6 ha: «et en ceste gouf se prenent les perles, e voç dirai comant. Celz qe ce font il prenent les nes, e grant e petite, e vont en ceste gouf». Il testo di V non è invece confrontabile con Z^{to} 107 12-14, che presenta, oltre a una versione più ricca rispetto al resto della tradizione manoscritta, un montaggio peculiare. 7 «et si ronpeno quelle barchete»: lezione attestata esclusivamente da V, corrispondente a F CLXXIII 7: «cesti le pes<c>ent com je voç dirai», mentre il toledano segue un montaggio e uno sviluppo a sé stanti; sul passo vedi 2.2.3. 8 «et si se trovano [...] quelle peschaxon»: il testo corrispondente di F CLXXIII 7 ha: «et acatent maintes homes a loier, ce est que il lor donent aiant por le mois d'avril jusque a dimi may, outant come la peisciére dure». La variante 'trovare' di V e Z^{to} 107 15 («Et inveniunt multos homines pretio, cum quibus conveniunt pro mense aprilis et dimidio mensis madii, videlicet quia tanto tempore et in illo durat piscatio infrascripta in dicto gulfo, in quodam loco qui dicitur Bettala») corrisponde ad «acatent» di F; si tratta di una traduzione accettabile (cf. TLIO, s.v. «accattare»). 9 «E li marchadanti dona prima el dreto <...> del'ixola»: la lacuna riguarda il dettaglio per cui una percentuale del guadagno spetta al re; F CLXXIII 8: «E les mercant en donent tel droit com je vos dirai. Il donent tot avant au roi la disme part»; Z^{to} 107 23-24: «Mercatores vero, de perulis istis sive de caperis, huiusmodi rectitudinem solvunt. Nam regi dant decimam partem de ipsis». - «e dàli la dezima parte»: la percentuale che spetta agli incantatori di pesci è un decimo in V e in Z^{to} 107 24: «Nam regi dant decimam partem de ipsis»; un ventesimo in F CLXXIII 8: «a cestui en donent des .XX. le un». 10 «E questi sono i marinari che inchant a i pessi del'India solamente»: (a) la lezione «marinari» è frutto del fraintendimento del lemma 'bra mani'; cf. F CLXXIII 8: «e ce sunt abraiāmam qe encantent les peison, le jor solemant»; Z^{to} 107 26-27: «Et isti qui incantant pisces in die vocantur braaman. Sed incantant ipsos de die solum»; (b) i pesci sottoposti a incantesimo non sono, come affermato erroneamente in V, solo quelli dell'India; la *bévue*, agevolata dal contesto, si può spiegare pensando a un modello latino che avesse **in die in scriptio continua*, mal compreso e tradotto di conseguenza dal volgarizzatore. In Z^{to} il dettaglio per cui i pesci vengono incantati solo di giorno è presente due volte, e la prima occorrenza è appunto «in die» (cf. Simion 2011, 36). 11 «et vano soto aqua ben quatro pasi e zinque, infina sete»: i pescatori di perle si immergono fino a una profondità di sette passi in V; di dodici passi in F CLXXIII 9 e Z^{to} 107 12. - «e là stano quanto i puol»: la lezione non presenta difformità rispetto al testo di F CLXXIII 9: «e demorent soute come il plus puent», mentre Z^{to} 107 12 presen-

ta una variante: «secundum quod aqua magis et minus profunda in quolibet loco». – «i trovano chapete, le qualle nui chiamemo ostrege»: il lemma «capeta» è attestato in Boerio per indicare diversi tipi di molluschi bivalvi; cf. anche TLIO s.v. «cappa 2». 15 «salvo ch'el se choverze [...] intorno»: per errata segmentazione del modello, in V l'avverbio «intorno» viene connesso al panno che copre le parti intime del re, anziché, come avviene nelle altre redazioni, alla sua collana («et al cholo àno uno zerchio»); cf. F CLXIII 13: «le roi vaut tout nu, sauve qe il covre sa nature do u<n> biaus dras et au cuel a tout environ un frejel»; Z^{to} 107 32: «Circa collum habet armillam unam». – «le qual pende dal cholo [...] el peto»: la lezione «davanti el peto» è attestata solo in alcuni relatori; cf., in particolare Fr 169 67-69: «Et si a aussì devant le pis du col jusques aval qui bien est un pas»; gli elementi importanti del racconto sono due, il riferimento al petto e quello alla lunghezza (un passo): V, Z^{to} e R mantengono soltanto il primo (cf. Z^{to} 107 33: «descendens per ante pectus»; R III 20 11: «che discende fin al petto»); F, L e TA il secondo (cf. F CLXIII 14: «que il dure tout devant un pas»; L 161 11: «a parte anteriori circha passum unum»; TA CLXX 21: «che li va giù dinanzi un passo»); K presenta una soluzione peculiare nella resa: Kc 84 10: «fins al lombrigol» (e cf. Kf 83 10; Ka 50 11), mentre VA, P, TB e VB non riportano il dettaglio. 17 «questo re porta tante pierre [...] le qualle lui porta»: il paragone tra il valore delle pietre e quello di una città non è riportato in Z^{to}, che sceglie una soluzione abbreviatoria; cf. Z^{to} 107 42-43: «ita quod est mirabile ad videndum. Et nullus posset numerum valoris dicere nec taxare» (così R III 20 14); cf. F CLXIII 17: «ceste rois porte tantes pieres e tantes perles qe bien vailent plus d'une bone cité, et ne est nul qui peust dir ne conter le grant e' nonbre qe celz qe porte le roi vaillent». 20 «Or abbiamo dito [...] ello la tuol per moier»: il passo è lacunoso; cf. F CLXIII 20-21: «Or voç ai contés de ce; si voç conterai encore d'autres merveioses chouses. Or sachiés tuit voiremant qe ceste roi a bien .V^c. femes, ce sunt muier, car je voç di qe tant tost{o} qe il voit une bielle dame o dameselle, si la vuelte por soi»; Z^{to} 107 50: «Item iste rex habet bene mille inter concubinas et uxores, quoniam, statim cum videt aliquam pulcrum mulierem, eam accipit in uxorem». 22 «Et molte volte el ge vosse muover guera [...] i romagniva»: l'episodio della madre che scongiura la guerra tra i figli compare due volte in V e in Z^{to}; vedi 2.3.3. 23 «che questo re s' àno [...] chomo i disse»: (a) la lezione «fradelli» è banalizzazione di «feoilz» F / «fideles» Z^{to}, favorita probabilmente dalla contiguità di questo passo con la precedente narrazione di una contesa tra fratelli; l'equivoco prosegue fino alla pericope 25, in cui si descrivono le pire su cui i fedeli del re si immolano alla sua morte. Lo stesso meccanismo è alla base anche della lezione «figliuoli» di TA 170 30; (b) il passo è segnato da una lacuna: il confronto con il toledano permette infatti di ipotizzare la perdita di una porzione testuale compresa tra «muodo» («modum» Z^{to}) e *mon-

do («mundo» Z^{to}); cf. Z^{to} 107 57: «quod iste rex multos habet fideles in hunc **modum**, quia sunt fideles regis in hoc **mundo** et in alio, secundum quod referunt»; F CLXXIII 22 legge: «ceste roi a sez feoilz aseç, et sunt en ceste mainer, car il sunt feoilz dou seingnor en ceste monde e le autre, selonc ce qe il dient». – «e chavalchono chon lui †uno gran signor†»: continua la cattiva comprensione del passo, evidente dal confronto con F e Z; F CLXXIII 22-23: «et vos en dirois de cest grant merveie en avant. Cest feoilz servent le seingnors en la cort e chavauchent con le roi et ont grant segnorie entor lui e, launques vait le roi, cesti baronç li font compaignie et ont mout grant segnorie en toute le reigne»; Z^{to}107 59-60: «Isti fideles serviunt regi in curia, et equitant secum et habent magnum dominium et locum erga ipsum. Et quocumque rex vadit, isti ipsum asotiant et habent magnum dominium in toto regno». 29 «Sudiofar»: vedi 3.4; nell'elenco di V manca Escier. – «e vendeno l'uno [...] marche d'arzeno»: la pericope presenta (a) una lezione comune a Z^{to} e a L, e assente nel resto della tradizione: «e plui e mancho segundo chomo i sono» è infatti confermata da Z^{to} 107 70: «et pluribus et paucioribus secundum quod equi sunt»; L 161 17: «et plus et minus secundum eorum conditionem venduntur»; (b) una lezione attestata in α e assente in β''', «et tal valno più de zento marche d'arzeno»; cf. F CLXXIII 27: «Il vendent le un bien .V^c. saje d'or, que valent plus de .C. mars d'arjent»; (c) la lezione «zinque sazi» è isolata: negli altri testimoni si parla di cinquecento saggi (con l'eccezione di R III 20 20 che legge cinquemila). 32 «alo qualle el re dixè ch'el è chontento»: chi viene condannato per gravi reati viene sacrificato agli dei, attraverso un'esecuzione che assume la forma di un suicidio rituale. In V (e in α) il re approva la scelta del condannato di suicidarsi; cf. F CLXXIII 30: «Le roi le dit, que ce vuel il bien»; in Z^{to} 107 76 l'autorizzazione viene dagli ufficiali del re: «Cui oficiales dicent sibi placere». Prossima ad α la lezione di R III 20 24: «et il signore lo voglia far morire» (simile a Fr 169 141-142: «et la seignourie le veult bien»). 33 «quello che die' morir tuol uno chortelo»: i coltelli sono due in β'''; cf. Z^{to} 107 80: «ille qui mori debet accipiet duos ex gladiis»; R III 20 25: «quel che dee morire piglia due cortelli». La lezione di V si allinea a quella del ramo α; cf. F CLXXIII 31: «celui qe doit morir prent un cortiaus». Z^{to} presenta a questo punto un *addendum* parzialmente condiviso da R. 39 «una gienerazion de homeni che à nome gravi»: i «gravi» sono i gavi, adoratori del bue; cf. F CLXXIII 36, e Simion, Burgio (2015 s.v. «gavi»). – «et si onzeno le lor chase dela sonza de quelì»: in V i gavi ungono le case con la «sonza», cioè con il grasso bovino; la stessa lezione si legge in Fr, L e TA, mentre F e β''' parlano di escrementi (la forma *osci* di F, è stata interpretata come resa francesizzante dell'it. *uscito*; cf. Ménard 2001-09, vol. 5, 138; TB, s.v. «uscito»). Il termine, nella forma «oisi», pone problemi ai relatori anche in un'altra occasione, e in quel caso la lezione di Z^{to} («ossa») coincide con quella di V («ose»: vedi 94 22)

e del resto della tradizione. In entrambi i casi le varianti che si oppongono a F sembrano reazioni rispetto al carattere *difficilior* del termine e suggeriscono una difficoltà, da parte dei redattori, nella messa a fuoco di questi impieghi dello sterco di bue descritti da Marco Polo. Un aspetto problematico è anche il comportamento non uniforme di Z^{to}: si può forse pensare che in una fase di revisione questa prima occorrenza sia stata corretta, a differenza della seconda. Una dinamica simile a questa (una correzione applicata in modo non sistematico) pare rintracciabile anche nei confronti di «face estornu» e «estornoir» di F (vedi 2.3.3). I testi: F CLXXIII 36: «Et encore voç di qe il ongent toutes lor maisonz de l'osci dou buief»; Z^{to} 107 90: «Et intingunt omnes domus eorum de stercoribus bovum» (e R III 20 29: «stercho»); Fr 169 166: «la gent de ce país oingnent touz leurs ostiex de ce suif de buief»; L 161 22: «domus autem eorum bovino sepo in quam pluribus locis ungunnt»; TA 170 44: «elli ungono tutta la casa del grasso del bue». Il dettaglio manca in VA CXXXVII (ma cf. P III 24 1: «adipem eorum accipiunt et eo domos suas perungunt» e TB 88 61: «Egolino ungono le cosse loro del sevo del bue»); VB CXLIII; Kc 84 (Kf 83; Ka 50). 40 «perché in quella die' vegnire»: la pericope riprende «e in tera nui torneremo» (eco di Gen 3 19: «quia pulvis es et in pulverem revertentis»). 42 «Et alguno de questa schiata [...] chorpo santo»: la parte centrale del periodo spiega che i gavi non possono entrare nei luoghi di culto dedicati a San Tommaso, neppure se spinti a forza da dieci o venti uomini; il toledano non riporta l'informazione, probabilmente per un *saut su même au même*; cf. Z^{to} 107 94: «Et nullus de eorum progenie posset intrare locum ubi est corpus beati Thome, quia locus ipsos non recipit propter virtutem corporis sancti»; F CLXXIII 39: «Et si vos di encore un autre couse: qe tout cest lengnajes, qe gavi sunt apellés, nulz ne poroit entrer eu leu la ou le cors de mesier **saint Tomas est**, car sachiés qe .X. homes ne poroient tenir un de cesti gavi la ou le saint cors est ne; encore voç di, qe .XX. homes ou plus ne porént metre un de cesti gavi eu leu la ou le cors mesier **saint Tomas est** por ce qe le leu ne les reçoie por la vertu dou saint cors». 43 «In questo reame [...] solamente rixi»: la lezione si allinea alla corrispondente di F CLXXIII 40: «En ceste reingne ne naist nulle bles for che ris solemant»; β^{'''} presenta una variante più ricca: Z^{to} 107 95: «In isto regno non oritur aliqua seges, nisi solummodo risus et suximani» (così R III 20 32). 45 «ma sono vili e tristi»: la dittologia è attestata solo in alcune redazioni; in particolare, il secondo membro, «tristi», corrisponde letteralmente a Z^{to} 107 97: «sed sunt viles et tristes»; F CLXXIII 41 legge «caitivi»: «mes sunt vi{e} jens et caitivi»; così TA 170 5: «anzi sono vili e cattivi». 49 «de quelli che †muoreno†»: a «muoreno» corrisponde «enblent» in F CLXXIII 43 («de celz qe enblent»); Z^{to} 107 106 presenta una formula più generica: «In isto regno maxima et diligens iusticia exercetur de maleficiis quibuscumque». 50 «Et la mazor parte de quelli Saraini <non> beve vin»:

il sintagma «de quei Saraini» è un *hapax* di V, forse influenzato dal ricordo di altri *loci* in cui si parla di musulmani dediti all'alcool malgrado le prescrizioni religiose; ho comunque integrato la negazione per restituire coerenza al passo. – «ma quello non vien reputà pechado»: la pericope corrisponde a F CLXXIII 45: «il ne tient a pechiés nule luxurie» e a Z^{to} 107 117: «Ittem luxuriam peccatum non reputant». La sostituzione di «luxurie» con il pronome dimostrativo «quello» è responsabile dell'ambiguità del passo. 51 «et l'aqua che piove [...] chanpar»: la pericope comporta un riassetto complessivo delle informazioni che si leggono nella tradizione; il punto di partenza dell'aggiustamento è stato la lettura di **cholor* come «cholor»; cf. F CLXXIII 46: «et, ce ne fust l'eive qe vient celz trois mois qe renfrescent les air, il hi seroit si grant chaut que nulç i poroit escanper»; e Z^{to} 107 120: «Et nisi foret aqua quam pluvit istis tribus mensibus, esset ita intensus callor quod nullus posset evadere». 53 «†inschontrarse in oze-re [...] el ben el malet»: passo perturbato di cui è possibile ricostruire parzialmente il senso in base al confronto con la tradizione. La lezione «ozere» è cattiva lettura di **oxeli* o simili; «grandano» presuppone **guardano*. F CLXXIII 47 ha: «Il sevent mout qe senifie d'encontrer oisiaus ou bestes. Il gardent a agure plus qe homes dou monde et mout sevent quelz est buen ou mauveis»; Z^{to} 107 122-124: «Et hoc agnoscunt statim cum hominem et mulierem vident. Cognoscunt etiam multum quid significat oviare avibus vel bestiis. «Magis» respiciunt etiam ad auspiciu aliquibus hominibus de mundo et melius prevident bonum et malum». – «che alcuni torna»: «torna» è il corrispondente di F CLXXIII 47 «face estornu» e di Z^{to} 107 125 «stertat sive sternutet»; vedi 2.3.3. 55 «ma i àno hoxelli grandi [...] et hoxelano ben»: nella tradizione si paragonano le dimensioni dei pipistrelli locali a quelle degli astori, per poi osservare la presenza di astori neri come corvi e maggiori dei nostri; in V c'è stato verosimilmente un *saut du même au même* tra due 'astori'; l'assenza del comparativo («des nostres» F / «nostris» Z^{to}) ha inoltre alterato il senso del passo nel senso di una complessiva banalizzazione: in V questi uccelli, grandi come astori, sono neri come i corvi, ma più grandi. 61 «†i morti che dio non parla chon loro [...] et si pregano che i faza paxe»: il passo, corrotto, presenta un'osservazione sul ruolo pacificatore che i «morti» (lezione che presuppone **monaci*, come già proposto da Benedetto 1928, 185) assegnano alle danzatrici sacre, incaricate di riconciliare la divinità maschile con quella femminile quando esse sono in lite tra loro. La pericope costituisce una tenue eco del ricchissimo testo di Z^{to} 107 171-185 (R III 20 55-59 presenta una versione *brevior*), che, oltre alle pratiche di ierodulia, descritte in modo dettagliato, si sofferma sull'esistenza di letti pensili e su alcune pratiche di risarcimento dei viandanti derubati sulla strada durante il sonno. In particolare, (a) «dio non parla chon loro» pare riferirsi alla lite tra le due divinità; (b) «che i vano insenbre» al congiungimento che dovrebbe ripristinare

l'armonia infranta. Un accenno alle liti e alla rappacificazione tra gli dei si legge anche in L 161 35-36: «Dicunt autem hii tales ydolorum monachi hec talia fieri necesse esse quia inter deos eorum et deas accidit multociens evenire guerras, que cantationibus virginumque precibus concordantur. Et de huiusmodi virginibus adest maxima multitudo, que tam diu hoc faciunt quousque matrimonio alligentur». Il brano è stato scelto da Terracini (1933, 399-401) per dimostrare la parentela tra V e L, che avrebbero ridotto il testo più ampio che si legge in Z. In realtà la discrepanza tra V e L da una parte, Z^{to} dall'altra, si può giustificare anche attraverso l'ipotesi contraria, e cioè l'innovatività di Z^{to}, che dettaglia minutamente le danze delle *devadasi*, senza apportare però sostanziali incrementi informativi: le ragazze si recano al monastero, seminude, e cantano davanti agli dei, favorendone l'accoppiamento con canti, danze e sollazzi vari, e con interrogazioni dirette, volte a moderare la disputa divina. Delle danze fanno parte anche forme di contorsionismo; segue l'annuncio del sacerdote: la pace è fatta; queste due ultime sono forse le uniche informazioni nuove a livello di contenuto: per il resto l'intero brano mi pare riconducibile ad *amplificatio*. L'innovazione può essersi innescata da una ripresa informativa, l'accento al matrimonio, che nel toledano compare due volte (Z^{to} 107 170: «Et ita faciunt iste domicelle donec virum accipiunt»; Z^{to} 107 184: «Quando maritate sunt etiam sunt dure carnes, sed non sic»). Nell'unico luogo in cui il testo di V e L si discosta da δ, presentando la pericope aggiuntiva relativa alla lite tra gli dei, esso non presuppone quello di Z (a differenza di quanto sostenuto da Terracini 1933, 401): il testo di L è in sé perfettamente concluso; il problema è semmai il testo di V, che risulta incomprensibile a causa degli errori di decodificazione del modello segnalati *supra*. Di conseguenza, la testimonianza di Z^{to} è indispensabile perché la lezione esatta non si può ricostruire che attraverso la comparazione con un testo corretto, e l'unico altro riferimento possibile, la testimonianza di L, è quello di un'epitome, per quanto efficace e fedele. Sulle pratiche di ierodulia cf. Barbieri (2004, 245-51). 62 «e de queste damixele [...] ch'io ve ò dito»: la pericope corrisponde letteralmente a F CLXXIII 56: «Et cestes tielz pucelles en hi a aseç por ceste reingne qe font toutes les couses qe je vos ai contés». Manca nel toledano.

92. 1 «e vasse per tramontana zercha zinquезento mia»: oltre a V, cinquecento sono le miglia indicate da Z^{to} 108 1: «et itur per tramontanam circa quingenta miliaria» (e da R III 18 1). Sono invece mille in α; cf. F CLXXIV 2: «et ala por tramontaine entor de .M. mi<l>es». 2 «la qual iera ben quaranta ani che suo marido iera partito da li»: «iera partito» corrisponde a «morut» di F CLXXXIV 3; a «decesserat» di Z^{to} 108 2; vedi 2.2.2. 6 «In questo reame se trovano i diamanti, chomo aldirete»: rispetto a F CLXXIV 6 («Et en ceste roiaime se treuvent les diamant, e voç diron comant. Sachiés qe en ceste roiaime a

plosors montaingnes en les quelz se treuvent les diamant ensi con voç oirés»), la transizione prolettica che conclude il paragrafo, «chomo aldirete», sposta l'attenzione dall'atto dell'enunciazione («voç diron comant» F) a quello della ricezione; come V si comporta Z^{to} 108 6: «In isto regno inveniuntur adamantes quemadmodum audietis». 7 «Or in questo reame [...] produxeno diamanti»: la lezione «luogi» è banalizzazione di 'monti'; F CLXXIV 6: «Sachiés qe en ceste roïame a plosors montaingnes en les quelz se treuvent les diamant ensi con voç oirés»; Z^{to} 108 7: «Sunt enim in isto regno multi montes, in quibus inveniuntur adamantes». 10 «quanto i può trovare non de boni nì de grosi»: in base al confronto con F CLXXIV 8 («E si voç di qe en celles montagnie a si grant moutitude de serpent, e grant e groses, qe les homes ne poent aler se ne con grant dotance. Mes toutes foies il hi vont come il puent et en trovent des mult buens et groses»), sembra di ricavare che l'aggettivazione riferita ai diamanti («buens et groses») è stata in V erroneamente riferita ai coccodrilli («non de boni nì de grossi»), per i quali, in precedenza, erano usati gli stessi aggettivi («e grant e groses»). 12 «dove sono le gran valle [...] de monti»: la lezione presenta affinità di lessico e *dispositio* con la corrispondente lezione di Z^{to} 108 16: «Nam ibi sunt magne vales et profunde, ita ruinose a sumitatibus montium»; oltre all'aggettivo «ruinoxe» (mia correzione di «tumoxe»), i due relatori condividono la collocazione «de zima de monti» / «a sumitatibus montium» Z^{to} (così R III 21 4). Cf. F CLXXIV 9: «Car sachiés qe il hi a grant vatee et profonde, si desrote environ les roces, que nulz hi puet aler». Le altre redazioni che riportano l'informazione si allineano a F: Fr 171 24-25: «Et si a encore par ces montaignes moult granz vatees et parfondes, si que nus n'i puet descendre»; L 162 4: «Sunt enim in hiis montibus rupes maxime et loca profunda, ad que nullus adire potest»; VA CXXXVIII 6: «Anchora ge n'è valle profondissime e zirchondade da montagnie altissime sì poste che niuno homo non po' desender in fondo de quelle montagnie» (P III 29 3; TB 89 6). – «che algun [...] muore li omeni»: la lezione «ch'el muore li omeni» è amplificazione generata con la complicità del contesto (rupi talmente scoscese da essere inaccessibili), anche per una cattiva segmentazione del modello: in corrispondenza di questa pericope F e Z^{to} presentano infatti una transizione prolettica omessa da V, in cui si fa riferimento agli uomini: F CLXXIV 9: «que nulz hi puet aler; mes les homes font ensi com je voç dirai»; Z^{to} 108 16-17: «quod nemo illuc accedere potest. Sed homines faciunt quemadmodum dicemus vobis». 14 «et i omeni vardano [...] le qual roman»: in V i cercatori di diamanti osservano il volo delle aquile bianche che hanno ghermito i pezzi di carne con le pietre preziose, e quando si sono posate le raggiungono e le prendono; la stessa forma presenta il testo di Z^{to} 108 21-22: «cum [*le aquile*] comederint, adamantes ibi remanent et aliquos aquile degluçunt. Tunc vadunt illuc et adamantes recolligunt», mentre F CLXXIV 11 riporta una versione più ricca, in cui le

aquile abbandonano il nido per la paura degli uomini: «Et les homes, qe ententivement ont gardé la oules aigles vont, tant tost qu'il voient qe le aigle est pousés et qe becche la cars, il hi vont au plus tost qu'il puent. Les aigle s'en vont en autre parte e n'en porte pas la cars por la dotance q'il ont de les homes qe lor s'en vi^eneⁿt soute soudainement. E quant l'en est venit a la cars, et la prant et hi trouve diamant fichés aseç». Le altre redazioni: Fr 171 39-44; L 162 4; R III 21 5; VA CXXXVIII 9-11; P III 29 3; TB 89 9-14; VB CXLIV 10-13. 15 «E per questo modo i àno i diamanti»: la transizione appare condensata, rispetto a F CLXXIV 12: «Et encore en ont les homes des diamant en ceste mainere, car, quant les aigles mengient de celle cars qe je voç ai dit elle mengient, ce est q'ele beche des diamant, puis, la nuit, la ou l'aigle fait son retom, si gette celle diamant q'el a becchés con son oisi, e les homes hi vont et cargient celle oisi de le aigle et en treuvent encore diamant aseç». Z^{to} 108 22 presenta uno sviluppo autonomo: «et postmodum sciunt loca ubi de nocte manent - quia aquile ipsos adamantes non digerunt, sed de nocte cum digestionem evomunt -, et in mane homines ipsos inveniunt». 17 «e chonprano tute le bone pierre de diamanti»: il corrispondente di «de diamanti» è collocato in una posizione diversa in F CLXXIV 13-14: «et achatent toutes les cheres pieres. Or voç ai contés des diamant», cioè all'inizio del paragrafo successivo, dove V introduce un pronome dimostrativo con funzione analettica («Or abbiamo dito de questo»); come F anche Z^{to} 108 25-26: «et acquirunt omnes bonos lapides. De adamantibus diximus»). 19 e pare telle de Rens»: la lezione «telle de Rens» è, per Benedetto (1928, CLXXVI), una delle prove indiziarie che dimostra la dipendenza di V da un modello franco-italiano («V ha la forma *telle derens* come F»). Tuttavia la stessa lezione ricorre anche in Z^{to} 108 29: «Nam videntur sicut telle de lino de Rens» e in L 162 6: «videntur enim linee tele renense^s». Manca nelle altre redazioni (Fr 171 51-55; TA 171 15; R III 21 7; VA CXXXVIII 16-17; P III 29 3-5; TB 90 17; VB CXLIV 16-18).

93. 1 «in una zitade pizola [...] non vano là»: il confronto con le corrispondenti lezioni di F CLXXV 2 («en une petite ville, car ne i a gueires homes ne mercaant: ne i vienent por ce qe n'i a merchandies qe bien en peust traire») e Z^{to} 109 1 («in quadam civitate parva in qua sunt pauci mercatores et homines, neque illuc veniunt») testimonia una cattiva segmentazione sintattica rispetto al testo del modello. - «perché là non sono marchadanti^e [...] molto lutan»: la pericope è il frutto di una traduzione imprecisa in due punti: (a) «ad uno altro luogo», la cui lezione corrispondente in F CLXXV 2 è «et encore qe le leu» («por ce qe n'i a merchandies qe bien en peust traire; et encore qe le leu est mout desviabes»), e in Z^{to} 109 1 «et etiam locus» («quia ibi sunt pauca mercimonia que illinc possiⁿt extrahi; et etiam locus multum devius est»; (b) il sintagma «molto lutan», che corrispon-

de imperfettamente a «mout desviabiles» F / «multum devium» Z^{to}; (c) la pericope «perché là non sono marchadanti» corrisponde letteralmente a F CLXXV 2: «por ce qe n'i a merchadies», mentre Z^{to} 109 1 presenta una variante: «pauca mercimonia»; il confronto con il testo di Z^c («ibi non sunt mercimonia que inde possint extrahi et est locus multum devius») mostra però che la lezione del toledano è un'innovazione. 2 «Ben è vero che molti Saraini [...] gran devuzion in quello»: (a) la lezione «devuzion» ricorre due volte in V, ed è condivisa da β: cf. Z^{to} 109 2-3: «Bene verum est quod multi christiani et saraceni illuc veniunt propter devotionem. Nam saraceni illius contracte habent magnam devotionem in ipso»; Z^c: «Multi autem christiani et saraceni illuc veniunt propter devotionem. Nam saraceni illius regionis habent magnam devotionem in eum» (abbrevia la seconda parte della pericope R III 20 60: «ma vi vanno infiniti christiani et Sarraceni per devozione»); Z^f IV 10 3: «Et christiani qui illuc acedunt ex devotione accipiunt de terra ubi fuit mortuus, que est rubea». Il ramo α risulta, in generale e al netto di qualche abbreviazione, allineato alla lezione di F CLXXV 3: «Bien est il voir qe maint cristiens et mant saraçin hi viennent en perlinajes, car je voç di qe le saraçin de celle contee hi ont grant foi». Cf. Kc 84 27: «E van hi moltes gens en pelerinaya axi sarayns co crestians (così Kf 83 28; Ka 50 28); L 163 2: «Ad hunc locum per<egre> veniunt quam plurimi christiani et Sarraceni multi, quia hoc corpus tenent in maxima reverentia»; TA 172 2: «Ma vengovi molti cristiani e molti saracini in pellegrinaggio, ché li saracini di quelle contrade àno grande fede i-lui»; VA CXXXIX 2: «El ge n'è molti cristiani e molti saraini che vengo in pellegrinazio al corpo dell'apostollo. I saraini de quella chontrà àno in gran reverenzia misier san Tomaxio» (così TB 90 1-2; P III 27 2: «Ibi sunt multi christiani, multi etiam Sarraceni de regionibus illis frequentant apostoli limina et valde ipsum apostolum reverentur»); VB CXLV 2: «Molti cristiani et ancho saracini vano in pelligrinaço a vixitacion di quello santissimo chorpo». L'unica redazione che presenta il termine «devocion» in corrispondenza di «foi» di F, è Fr 170 4-9: «Mais crestiens et sarrazins y viennent en moult grant pelerinage, quar li sarrazin y ont grant devocion»; (b) la specificazione «del chorpo santo», che potrebbe essere un'amplificazione che riprende l'incipit del capitolo (vedi 93 1: «E'l chorpo de misier San Tomado Apostolo sono in la provinzia de Neabat non ha riscontro in F CLXXV 3 né in Z^{to} 109 2. Il corpo del santo è citato in L 163 2: «Ad hunc locum per<egre> veniunt quam plurimi christiani et Sarraceni multi, quia hoc corpus tenent in maxima reverentia»; in VA CXXXIX 2: «El ge n'è molti cristiani e molti saraini che vengo in pellegrinazio al corpo dell'apostollo» e in VB CXLV 2: «Molti cristiani et ancho saracini vano in pelligrinaço a vixitacion di quello santissimo chorpo»). 4 «Sapié che i christiani [...] fo San Tomao»: il confronto con le altre redazioni suggerisce che l'antigrafo recasse la lezione **dove fo morto San Tomao*; non sono intervenuta sul testo integrando «mor-

to» perché il senso del passo non risulta compromesso. Cf. F CLXXV 4: «les cristienç que vont la en pelegrinajes prennent de la tere dou leu, la ou le saint cors fou mort»; Z^{to} 109 14: «Noveritis itaque quod christiani qui illuc propter devotionem accedunt accipiunt de terra ubi fuit mortuus sanctus Thomas». 7 «et questo inpino [...] santo chorporo»: la specificazione «del santo chorporo» è assente in F CLXXV 5, mentre in Z^{to} 109 19 si legge «ecclesiam sancti Thome» («et de isto blado impleri fecit ecclesiam **sancti** Thome et omnes eius domus existentes circa ipsam, in quibus ospitabantur peregrini venientes ad visitandum **sanctum** corpus»). Non si può escludere che il modello di V presentasse un testo affine a quello di Z, e che un *saut du même au même* tra due 'santo' abbia causato la caduta della pericope relativa ai pellegrini alloggiati. In V il protagonista del tentativo di persecuzione ai danni dei cristiani è un «baron», e non un re come in Z^{to} (cf. l'analisi di Mascherpa 2008, 176-80). Inoltre V non data il miracolo, che secondo gli altri relatori avviene nel 1288 (la stessa data ritorna nel DM a proposito della vicenda del vescovo di Abasce fatto circoncidere dal sultano di Aden; vedi V 108). 8 «et si 'l pregò molto ch'eli el non dovesse machular»: la lezione «machular» è *hapax* di V (cui corrisponde generalmente il verbo 'occupare', salvo in F e in Fr), forse per interferenza semantica (la profanazione attuata dal barone letta come una contaminazione della purezza dei luoghi del santo); cf. Z^{to} 109 20: «Quod videntes, christiani qui custodiebant ecclesiam doluerunt valde et ipsum regem cum multa instantia rogaverunt ut non deberet ecclesiam et eius domus taliter ocupare» (la lezione 'occupare' è anche in Kc 83 30; L 163 4; R III 20 62; TA 172 7; VA CXXXIX 9; P III 27 4; VB CXLV 5). Una soluzione diversa si legge in F CLXXV 6: «il en avoient grant ire, et mout le prient qe il ne le deuse faire» e Fr 170 20-22: «Et moult de fois prierent a celui baron ydolastre que il le feüst oster, et il n'en vouloit riens faire», che impiegano rispettivamente «faire» e «oster». 13 «et fe' vodar tute quele chaxe [...] uno gran miracholo»: il passo è abbreviato; manca l'informazione per cui il barone riferisce la visione notturna alla comunità (che solo così è al corrente di quanto è avvenuto); cf. F CLXXV 10: «et fait toutes celes maisonz voidier, e tout ce qe li estoitvenu de mesier sant Tomeu dit, qe bien fo tenu a grant miracle»; Z^{to} 109 25: «evacuari fecit omnes illas domos et retulit omnia que sibi de sancto Thoma evenerat; quod fuit reputatum pro magno miraculo». 16 «segondo chomo quelli de quelle parte diseno»: la proposizione incidentale trova una corrispondenza puntuale in Z^{to} 109 30: «Verum est quod sanctus Thomas erat extra suum eremitorium, in luco, secundum quod illi de partibus illis referunt, et suas orationes porgebat altissimo Deo suo», mentre manca in F CLXXV 13: «Il fu voir qe mesier sant Tomeu estoit dehors son eremçitajes en le bois et faisoit seç orasionz a son Seingnor Dieu». L'inciso si trova anche in Fr 170 33-34: «Or vous conterai comment li frere comptent comment li sains homs fu occis»; TA 172 12: «Or vi

conterò come fu morto, secondo ch'io intesi». - «al'Altissimo Dio»: la lezione trova un riscontro letterale in Z^{to} 109 30: «altissimo Deo suo». 17 «li aparse uno dela schiata de quelli <...> paoni che iera apreso lui»: come mostra il confronto con la tradizione, il passo è segnato da una lacuna; manca l'informazione che l'involontario assassino è un idolatra della stirpe dei gavi, intento a cacciare pavoni con l'arco: F CLXXV 14: «Et en ce que mesier sant Tomeu fasoit ensint sa orisonz, adonc un ydres, qe dou lignages et jenerasionz des gavi estoit, laisse aler une saiette de son arch por voler ocire un de celz paonz qe environ le saint estoit»; Z^{to} 109 32: «Et dum sanctus Thomas sic oraret, quidam ydola adorans aparuit de progenie 'gavi', et de suo arcu unam sagitam ire dimisit causa occidendi unum de pavonibus illis qui circa sanctum Thomam erant». - «et chostui no 'l vedea»: la lezione «vedea» si contrappone a quella di Z^{to} 109 33: «Et iste non odiebat eum»; allargando il confronto a F e a Z^C si vede però che l'innovazione è del toledano; Z^C: «quem non viderat»; F CLXXV 14: «Ne cestui ne le vi{ren}t mie». - «ferì San Tomado in lo ladi destro»: la lezione «in lo ladi destro» funziona come elemento separativo nei confronti di β': cf. Z^{to} 109 33: «sed dum crederet ferire pavonem, percussit sanctum Thomam apostolum in tibiam dexteram». Come ha osservato per primo Mascherpa, Z^C condivide infatti la variante del toledano: «Et dum crederet ferire pavonem, percussit sanctum Thomam in tybia dextra». La lezione di V «in lo ladi destro» corrisponde a F CLXXV 14 «le destre costee» («et, a ce que il croit avoir donee au paon, adonc done a mesier saint Tomeu l'apostre emi le destre costee»); tra le accezioni de termine «ladi» figura quella anatomica di 'costato', 'fianco destro o sinistro' (così come «costee» vale sia 'costato' che 'lato'; <http://www.cnrtl.fr/definition/c%C3%B4t%C3%A9>); vedi 2.3.1. 18 «Et quando [...] el Chreator»: è stato accidentalmente omissa un equivalente di *colpo dopo «l'ave rezevudo questo»; cf. F CLXXV 15: «Et quant il ot receu celui coux, il aore mout doucement sun creator»; Z^{to} 109 34: «Et cum se scensciset vulneratum, oravit dulciter creatorem». Ad «ave rezevudo» corrisponde «ot receu» di F, contro «scensciset» di Z^{to} (così R III 20 67: «qual, sentendosi ferito, referendo gratia al nostro Signor Dio rese l'anima a quello»; e VB CXLV 12: «Sentendosse l'apostolo ferito, referendo gracia al nostro segnor Idio, rendé l'anema a quello»). Le altre redazioni che riportano il passo lo abbreviano (L 163 6; Fr 170 41), con l'eccezione di TA 172 14 («ed issendo così fedito, sì orò dolcemente e così orando morì»). 19 «Ma vero è [...] el chonvertì molta zente»: la proposizione incidentale «che fo in India» è l'esito di una banalizzazione; gli altri relatori recano un riferimento alla Nubia, luogo non della morte dell'apostolo, ma della sua opera di evangelizzazione; cf. F CLXXV 16: «Mes bien fu il voir qe avant qe il venist a cest leu o il morut, converti il maintes jens en Nubie»; Z^{to} 109 35: «Sed verum est quod priusquam ad locum istum venisset ubi decesit, in Nubia multas gentes ad fidem Christi convertit».

Da notare lo scambio Nubia/India anche in TA 172 15: «E inanzi che venisse in questo romitorio, molta gente convertiò alla fede per l'India» («l'India minore, cioè la Nubia»: Bertolucci Pizzorusso 1975, 266 nota 15). 21 «Quando nasseno i puti [...] sono nassudo»: il segmento «Quando nasseno [...] dapuo'» non ha riscontro in F CLXXV 18: «Il est voir que quant les enfanz est nes, il l'ongnent ogni semaine une foies con oleo de sosiman, et celes font devenir plus noir que il ne nassent d'asec, car je voç di qe celui qui est plus noir est plus preciaus de le autres et est tenu meior qe les autres que ne i sunt si noir», mentre trova una corrispondenza puntuale in Z^{to} 109 39: «Cum enim nascuntur, pueri vel puele, nascuntur nigri, sed non ita nigri quemadmodum postea efficiuntur». Come si vede dal confronto con il toledano, manca in V il corrispondente di «nascuntur nigri». La pericope mancante in F è comunque attestata in α; cf. TA 172 17; P III 28 1. Le altre redazioni: Fr 170 44-48; L 163 8; VA CXXXIX 15 (che manipola il testo in grado maggiore rispetto a P); TB 89 13; VB CXL 13. 23 «perché i dixeno che Dio [...] sono bianchi»: la lezione «et questo dixeno i suo' santi» è il risultato di una banalizzazione; cf. F CLXXV 19: «e dient il de lor deu et de lor santi; et les diables dient que sunt blancs»; Z^{to} 109 41 compendia ulteriormente: «nam dicunt quod Deus et omnes sancti sunt nigri et dyaboli sunt albi». 27 «Or abbiamo dito dele maniere de 'sto reame»: la lezione «maniere» corrisponde a F CLXXV 21: «Or voç avon conté ceste matiere».

94. 1 «a questa provincia [...] deferamente»: l'avverbio «deferamente», qui usato con valore asseverativo ('per certo, sicuramente'), non ha corrispondenza in F CLXXVI 2: «e de cest provence sunt nes tuit les abraiemant dou monde, e de luec vindrent primermant» né in Z^{to} 110 2: «Et ab ista provincia orti sunt omnes braaman de mundo, et inde primitus discesserunt», che usano l'avverbio «primermant» / «primitus». 2 «E dixeno che questi abremani»: la lezione «e dixeno che» ha riscontro soltanto in F CLXXVI 3: «E si voç di qe de cesti abraiamain sunt des meilor merchaant dou monde» e in TA 173 3: «E sî vi dico che questi bregomanni» (dove viene utilizzata la prima persona singolare); manca in Z^{to}. 3 «et non fornicha <se no> chon so moier»: nel passo il verbo 'fornicare' è attestato soltanto in V e Z^{to} 110 7: «et non fornicantur nisi cum eorum uxoribus»; cf. F CLXXVI 4: «il ne font luxure for qe con lor femes»; R III 22 3: «son anchora molto casti, perché si contentano d'una moglie sola». L'integrazione di «se no» è necessaria per il senso. 4 «tuti portano [...] da driedo e dananti»: oltre ad essere abbreviato rispetto alle altre redazioni, che descrivono il modo in cui il filo di cotone è avvolto sul corpo, il passo presenta una lezione eccentrica, «o pano», che sembra corrispondere al termine 'spalla' attestato nella tradizione; cf. F CLXXVI 5: «car sachiés que tuit les abraiamain dou monde portent un fil de banbace sor son espalle»; Z^{to} 110 10: «Nam omnes braaman portant unum filum

bonbiçinum super spatulam». - «e per questo segno [...] dove i vole»: la pericope corrisponde a F CLXXVI 5: «E por ceste signaus sunt co-neus por tout les leu la u il vont»; per il suo carattere ridondante, essa è caduta nella gran parte della tradizione, ma è conservata, oltre che in F, in VB CXLVI 7: «e per el segno fino per tuto cognosudi dove li vano». La chiusa «i vole» è però soltanto in V. 5 «i quali portano [...] apela Sali»: la pericope è lacunosa; il Sali (*Soli* F) è infatti uno dei reami del Menabra (*Maabar* F); cf. F CLXXVI 6: «il li aportent dou ro-iames de Mabar qe s'apele{nt} Soli»; Z^{to} 110 13: «quas portabunt ei de regno Maabar quod appellatur Sali». 6 «E per questo [...] del Menabra»: in base al confronto con Z^{to} 110 14: «Et isti mercatores abraaman proficiscuntur ad regnum Maabar» si può ipotizzare che la lezione del modello di V fosse più ricca e simile a quella di Z^{to}. F CLXXVI 7 riporta il riferimento ai bramani, ma non quello ai mercanti: «Abraiamain vont eu roiaime de Mabar». - «et diseno sopra la so lialtà zo ch'ele i chostano»: il valore delle perle che i mercanti vendono al re è stabilito sulla parola dei mercanti; a «lialtà» corrispondono in F CLXXVI 7 «verité» («et dient por lor verité ce que gostent») e Z^{to} 110 14 «regalitem» («et dicunt per regalitem eorum quantum constiterunt»). La lezione di Z^{to} pare la cattiva lettura di un primitivo **legalitem*, e probabilmente anche il modello di V presentava la stessa lezione, di cui «lialtà» è una semplice traduzione. 7 «Questi breamani [...] del mondo»: lo stato abbreviato del passo e la sua mancanza di pertinenza rispetto alla tradizione suggeriscono che l'antigrafo fosse guasto: evidentemente le sole informazioni leggibili, «fait de bestes et osiaus», sono state cucite insieme in modo da dare loro un senso; cf. F CLXXVI 8: «Cesti abraiamain sunt ydules et vont plus a augure et a fait de bestes et de osiaus que homes dou monde»; Z^{to} 110 14: «Isti braaman adorant ydola et magis procedunt secundum auspiciam et secundum actus et motus avium et bestiarum aliquibus hominibus de mundo». 9 «zaschaduno di dela domada i meteno uno signal»: «signal» è mia correzione di «signor» che si legge nel manoscritto; l'intervento, necessario per il senso, si basa sul confronto con i corrispondenti passi di F CLXXVI 9: «Je voç di qu'el ont entr'aus un tel costume, car a tous les jors de la semaine ont mis un segnaus tel con je vos dirai» e Z^{to} 110 19: «Habent equidem huiusmodi consuetudinem inter ipsos, quia omnibus diebus de ebdomada apposuerunt unum signum qualem vobis declarando dicemus». 10 «Anchora questi àno hordenado [...] in zaschadun di <...>: il passo è lacunoso; manca un **di* (o **zorni*); inoltre il confronto con la tradizione permette di riconoscere un *saut du même au même*, che non è sufficiente però per spiegare l'incompletezza di V; cf. F CLXXVI 11: «Et tout ausint com je vos ai devisé de cestui jor, ausi ont il establi de toutes le jors de la semaine quant **doit estre** longue sa onbre; et, jusque a tant qe le onbre ne fust tant longe com ela doit estre, ne{1} firoient nul merchiés ne nul lor fait» e Z^{to} 110 22-24: «Et quemadmodum de hac die diximus, ordina-

verunt de omnibus diebus ebdomade, videlicet quantum debet esse longa umbra. Et donec umbra non esset tam longa quemadmodum **esse debet**, nullum forum facerent neque aliquod factum eorum. Sed quando umbra est tam longa veluti die qualibet **debet esse**, tunc faciunt suum forum». 11 «chon zo sia che in quel luogo non 'de sia molte»: in realtà gli altri relatori affermano il contrario, e cioè che la regione abbonda di tarantole; cf. F CLXXVI 12: «qe ni a en grant abondance» e Z^{to} 11 25: «nam ibi multe sunt». – «e se la tarantola 'la par [...] i non la chonpra»: la lezione «tarantola» è frutto di mia correzione dove il manoscritto ha «tramonta». Il senso del passo è che, se durante un commercio appare o si ode una tarantola da una direzione non favorevole (e quindi di cattivo auspicio), la compravendita viene sospesa. 12 «Et quando i eseno [...] algun homo»: la lezione «i tornerave» è erronea; negli altri relatori si fa infatti riferimento alla cattiva sorte di cui sono presagio gli starnuti; cf. F CLXXVI 13: «Et encore voç di qe quant il oisent de lor maison et il oissent estornoir aucun home»; vedi 2.3.3. 16 «Et queste zente mai non se segna de alguna vena né in algun luogo»: il verbo «segna» va inteso nell'accezione di 'salassare' (cf. GDLI, s.v. «segnare 2»). 18 «Et oservano ben la suo leze chomo se i fosseno plui zoveni»: la lezione «oservano ben la suo leze» è un *hapax* nella tradizione, che presenta peraltro una varietà di soluzioni concorrenti: F CLXXVI 17: «et li rent ausi bien com se il fuisent plus jeune»; Z^{to} 110 33: «Et tam bene legunt, ita senes, quemadmodum existerent iuniores». La lezione del toledano è confermata da L 164 6, che riformula il periodo: «et adhuc sunt bene potentes, in tantum quod et ire et eorum necessaria bene facere possunt similiterque legere»; tra gli altri relatori, la pericope è riportata da VB CXLVI 20, in una forma più generica: «et fano tuto quello faria chadaun giovene», e da Fr 172 46-47: «et dient que la vie leur en croist». Il passo risulta problematico per Benedetto (1928, 191), in particolare a causa della lezione «et lirent», che Benedetto corregge in «et li servent» (anche se, sulla base del confronto con Z, la lezione attesa avrebbe dovuto essere semmai **et lisent*). Eusebi (2018) separa («li rent»). La lezione di V doveva avere come punto di partenza un testo affine a quello del toledano: il riferimento alla legge infatti si spiega a partire dallo scambio tra verbo («leze») e sostantivo («leze») e da un successivo ritocco (l'inserzione di «oservano ben»); insieme ad altri casi discussi in questo capitolo, questo luogo conferma il sospetto che il modello recasse una serie di guasti, 'aggiustati' a braccio. Per quanto riguarda F si può infine osservare che il passo sembra lacunoso («E si ont entr'aus regulés, qe sunt apellés Ciugui, le <quelz> vivent plus que les autres, car il vivent da .CL. an en .CC., e si se puent bien de lor cors si que il puent bien aler e venir launques il vuelent e font bien tout le servisse qe abesongne a lor moistier et a lor idres, et li rent ausi bien com se il fuisent plus jeune»): manca il corrispondente del verbo «adiuvare»; di conseguenza la necessità di integrare <quelz>. – «el

suo manzar sono pan e late e rixi»: la lezione «pan» è solo in V; le altre redazioni parlano solo di riso e latte, unico cibo dei cingui; un elemento aggiuntivo reca solo Fr 172 43-44, che include la carne, alimento in contrasto con il ritratto complessivo di questi religiosi («mais il usent moult bonnes viandes, si comme let, char et ris»). 19 «et questo i fano do volte ala domada, e talvolta do al mexe»: negli altri relatori l'assunzione di un elisir a base di zolfo e mercurio avviene due volte al mese; «do volte ala domada» è solo in V; cf. F CLXXVI 18: «Et voç di qe il le font por cascun mois .II. foies»; Z^{to} 110 39: «Et hoc bis in mense sumunt». – «et questa zente fina [...] de viver plui»: il testo presenta una piccola lacuna: è infatti saltato il complemento oggetto, cf. F CLXXVI 18: «e sachiés qe ceste jens uçent ceste bevrages de lor enfance por plus vivre»; Z^{to} 110 39: «Et iste gentes ab eorum infancia utuntur istis potationibus». 21 «la quale avemo simelmente»: la lezione, isolata, presuppone un antigrafo con *à nome (**la quale à nome simelmente*) come si ricava dal confronto con F CLXXVI 19: «Et encore, en ceste reingne de Mabar, a une religion, qe s'apelent encement Ciugui»; Z^{to} 110 39: «In isto regno Maabar est etiam quedam religio, que nuncupatur similiter 'ciugui'». 22 «la mazor parte de lor [...] a mezo el fronte»: in corrispondenza della lezione «pezo de metalo pizolo dorado», F CLXXVI 20 ha: «un buef petit, de covre ou de brons endoré»; Z^{to} 110 45: «unum bovem parvum de cupro vel metalo deaurato». – «et sù bruxano le ose di buò»: la lezione «le ose» corrisponde a F CLXXVI 21 «oisi», 'sterco' (vedi 91 39, dove abbiamo «sonza» in corrispondenza di «osci» di F). La lezione di F è isolata; «ossa» si legge anche in Z^{to} 110 46: «Comburunt etiam ossa bovum et faciunt ex ipsis pulverem e nel resto della tradizione»; cf. Fr 172 54-55: «Il prennent les os [du] buef et les ardent, et en font poudre»; R III 22 13: «Abbrucciano anchor l'ossa de' buoi et ne fanno polvere»; L 164 10: «Ossa boum comburunt, ex quorum cinere quam plures corporis partes fricant»; TA 173 17: «Ancora vi dico ch'elli ardono l'ossa del bue e fannone polvere»; VA CXL 15: «e onze-sse tuti chon una onzion fata de polvere d'osse de bò»; P III 30 5: «et omnes se perungunt cum reverentia maxima unzione quadam facta de pulveribus ossium bovis»; TB 91 19: «E tutti s'ungono con grande reverenza d'uno unguento fatto di midollo d'ossa di buò»; VB CXLVI 26: «Ardeno i ossi di buo' e fan 'de polvere». La pericope manca in K. – «et quando i vano [...] l'onzeno devotamente»: la pericope è attestata solo in V e in β''': Z^{to} 110 48: «Et si aliquis, dum vadunt per viam, reverentiam eis exhibeat, ipsum de pulvere isto, loco magne sanctitatis, unguet in fronte»; R III 22 13: «et se incontrano alcuno che li facci buona cera, li mettono in mezzo la fronte un poco di detta polvere». 23 «ma manzano dele charne sopra foie de pome d'Adamo»: la lezione «charne» corrisponde a «viandes» di F CLXXVI 22 («mes menjuent lor viandes ensus fueiles de pome de parais»). Benché accettabile come traduzione, dal momento che il francese *viande* designa tanto la carne quanto, più genericamente,

mente, le vivande («nourriture quelconque»; <http://www.cnrtl.fr/definition/viande>), la lezione è erronea nel contesto: i cingui (gli yogi) praticano infatti un regime vegetariano e si astengono da ogni pratica che possa arrecare danno alle creature dotate di anima, comprese le foglie verdi (come si legge nel seguito della descrizione). Di conseguenza va respinta anche la lezione di Z^{to} 110 49: «sed comedunt carnes super folia pomi de paradisso», che reca lo stesso errore. Anche Fr 172 58 ha «viandes». – «over sopra altre foie [...] chreature del mondo»: il modello di V doveva essere guasto o poco perspicuo, in particolare in corrispondenza di «il se gardent sor» di F: in V manca un equivalente del verbo «gardent», rimpiazzato da «serà», esito a sua volta del fraintendimento di un *sora («sor» F / «super» Z^{to}). Cf. F CLXXVI 22: «car je voç di que il se gardent sor tutes les criatures dou monde de non fer couse dont il creesent qe fuissent pechés, car avant se lairont il morir que il fesse couse que il creoisit pechere»; Z^{to} 110 51: «Nam cavent sibi super omnes creaturas mundi non facere aliquid de quo credant habere peccatum, quia pocius se mori dimitterent quam aliquid faceret de quo crederet habere peccatum». 24 «perché in questo mondo [...] mundi»: la lezione «mundi» corrisponde a ‘nudi’ negli altri relatori; il contesto deve aver facilitato la ripetizione, perché nella pericope figura anche il sostantivo ‘mondo’; cf. F CLXXVI 23: «por ce qe nos ne ne volun nulle couse de cest monde, por ce qe noç venimes en cest monde sanç nulle vestimente et nus»; Z^{to} 110 53: «Nam in hunc mundum sine vestibus et nudi venimus». 28 «Et stano sopra la tera nudi»: anche Z^{to} 110 64, dopo aver registrato una serie di informazioni di tipo igienico-rituale assenti negli altri relatori (con la parziale eccezione di R III 22 15-18), usa un verbo equivalente a «stano», e cioè «permanent»: «Isti vero religiosi permanent etiam super terram nudi», contro F CLXXVI 26 «dorment»: «Et encore vos di qe il dorment sus tere tuit nus». La tradizione si allinea a F; cf. Fr 172 76: «Et se dorment a la terre tout nu»; L 164 14: «In terram nudi dormiunt»; TA 173 23: «Elli dormono ignudi in sulla terra»; VA CXL 19: «dormeno nudi sula tera» (così P III 30 8; TB 91 23); VB CXLVI 34: «Questi dormeno sopra la tera nudi». Anche R III 22 18 legge «dormino»: «anchor che dormino sopra la terra». – «et fano gran astinenzie [...] et beveno aqua et non altro»: anche in questo caso, come nel passo precedente, troviamo una lezione, «de manzar charne», che collega V a Z^{to} 110 66-67, «comedendi carnes» («Faciunt etiam magnam abstinentiam comedendi carnes. Iegiunant toto ano et nil aliud quam aquam potant»); il passo è presentato in 2.3.3. 32 «Et questi sono profeti idolatri»: la lezione «profeti» corrisponde a «perfidi» di F CLXXVI 29: «E cesti sunt si crueli et perfidi ydres qe je vos di»; Z^{to} 110 74: «Et isti sunt multum perfidi ydolatri». – «et fano bruxar i corpi [...] se i fosse trovadi»: il senso del passo, guasto, si può ricostruire in base al confronto con la tradizione: i corpi dei morti vengono cremati affinché non si formino vermi, perché, una volta mangiato il cor-

po, essi, rimasti privi di nutrimento, morirebbero, procurando un grave peccato al defunto; cf. F CLXXVI 29: «Il dient qe por ce font il ardoir lor cors mors: por coi il dient que se il ne ardisent les cors mors, qe il feroient vermes, et puis qe les vermes auroient mengiés cel cors dont il sont criés, il ne auroient puis qe mengier e adonc convendrénq qe il murisent; et dient qe quant les vermes seroient mors l'arme de celui cors en auroit grant pecés»; Z^{to} 110 75-76: «Faciunt comburi funera, quia dicunt quod si non facerent ipsa comburi vermes procrearent, et postmodum vermes comedissent ea tota de quibus creati essent, non haberent ad comedendum et sic oportet eos mori. Et cum vermes essent mortui, anima defuncti magnum peccatum haberet».

95. 2 «et àno le suo' grote che nesuno non puol montar»: in V il passo risulta asciugato, pur senza perdita di informazioni, come si ricava dal confronto con F CLXXVII 3: «Or est voir qe en ceste ysle a une montagnie mout aut, si desrote en les grote e les roches qe nul hi puent monter sus», e Z^{to} 111 2: «In hac quidem insula est quidam mons valde altus, ita diruptus in suis ruperibus et grotis quod nullus supra ipsum asendere potest». 5 «E questo Sagraman [...] al'ixola†»: nelle altre redazioni si spiega che *Sergamuni* fu il primo uomo 'in onore del quale vennero fatti idoli'; «ixola» è errore per **idola*, all'interno di un passo guasto. Il sintagma verbale «fo trovado» ha una corrispondenza più puntuale in Z^{to} 111 6: «fuerunt [...] inventa»: «Et iste Sogomoni fuit primus homo ad cuius nomen ydola fuerunt primitus inventa», piuttosto che nel generico F CLXXVII 5 «fui fait»: «E cestui Sergamuni fui le primer homes a cui non fui fait primermant ydres»; vedi 2.3.3. – «segondo che dixeno quelli»: la lezione di V trova il riscontro di Z^{to} 111 6: «secundum eorum consuetudinem et opinionem»; F CLXXVII 5 mantiene il riferimento alle abitudini degli isolani, omettendo quello alla *doxa* («selonc lor uxance»). Le altre redazioni tendono a semplificare la pericope: la proposizione incidentale è riportata, in forma affine a F, solo da Fr 168 60 («selonc leur usance») e da TA 174 4 («secondo loro usansa»). – «el nome del qual i ordenò da idole»: la pericope riprende la frase che apre il paragrafo; il confronto con F CLXXVII 5: «et a cui nome il faïssent ydres» e con Z^{to} 111 6: «ad cuius nomen ydola statuerunt», le uniche due redazioni che non sopprimano la transizione, dimostra la cattiva comprensione del passo: il complemento «a cui nome» / «ad cuius nomen» Z^{to} viene reso con un soggetto che regge una relativa, «el nome del qual»; l'oggetto, «ydres» F / «ydola» Z^{to} è trasformato in un complemento predicativo. Il verbo «ordenò» pare la traduzione letterale di un latino **statuerunt* (attestato in Z^{to}). 7 «chon gran ira [...] del suo reame»: manca in V la descrizione delle offerte con cui il padre cerca di convincere il figlio a diventare re. In V è inoltre presente un'amplificazione («ge disse gran inzuria»), che conferisce al passo una drammaticità peculiare, accentuando l'*allure* irosa della figura del padre di Buddha a scapito della

rappresentazione pietosa offerta dalla vulgata; cf. F CLXXVII 6: «Il li offre mout grant oferte, car il li dit qu'il le voloit coroner roi do reingne et qe en fust sire a sa volenté. Et encore il voloit lasser la corone ne ne comandaroit nulle rien, mes il seulemant en fust mestre»; Z^{to} 111 8-9: «et ut ipsum posset a proposito et voluntate huiusmodi revocare, grandia sibi promisit, videlicet quod ipsum coronare <regem> volebat de regno et ipsum statuere dominum ad libitum suum. Volebat etiam refutare coronam et nichil precipere, sed solus ipse esset dominus et magister». 8 «El fio dixea [...] del mondo»: il passo è ridotto, con la perdita dell'informazione corrispondente a F CLXXVII 7: «Son filz disoit qe il ne **voloit** rien. E quant son pere voit qe cestui ne **voloit** la segnorie en nulle mainere dou monde». Si può ipotizzare, che, come F, l'antigrafo di V presentasse due volte il verbo **volea* e che si sia verificato un *saut du même au même*. Introduce invece una *variatio* («volebat [...] nolebat») Z^{to} 111 10: «Filius quidem dicebat quod nichil volebat. Et cum pater vidit quod filius nolebat dominium aliqua causa mundi». 9 «Et ziò vedendo, molti baroni disse al re»: l'intervento dei baroni, che invitano il re a tentare di sedurre il figlio per mezzo di fanciulle, è un'invenzione di V. 10 «ch'el non stia chon esso alguno»: la tradizione è più precisa, cf. F CLXXVII 8: «car il ne i oçoit estre nulz masles»; e Z^{to} 111 15: «Nam ibi non audebat permanere aliquis masculus». 11 «questi soi baroni [...] donzelle»: il testo è segnato da una lacuna. Il confronto letterale con gli altri relatori è impossibile, perché solo V presenta le figure dei baroni consiglieri; cf. F CLXXVII 8: «Et adonc le fait torner en un mout biaux palais et li done .XXX^m. pouceles mout belles et avenant por lui servire, car il ne i oçoit estre nulz masles, mes for que celles pucelles, car pucelles le metoient a lit et le servioient a table et li fesoient toç jorç compaignie: elle canteient et carolent devant lui, e li fasoient tout le seulas qu'ele poient ensi come le roi lor avoit comandé»; Z^{to} 111 14-16: «Fecit ergo eum reponi in quoddam palatium et dedit ei multas puellas valde pulcras que ei serviebant. Nam ibi non audebat permanere aliquis masculus, nisi solummodo ille puele. Nam puelle ipsum ducebant ad lectum, et ei serviebant in mensa et continuo associabant ipsum». 13 «queste donzele non insia mai del palazo»: la lezione «queste donzele» è errore per il maschile **questo donzelo*; cf. F CLXXVII 10: «E si voç di q'il estoit si delivre damoisiaus qe il ne estoit unques osi dou palais»; Z^{to} 111 20: «Et iste domicellus nunquam de palatio exiverat». 14 «questo damixelo [...] vete uno morto»: la lezione «per la zitade» corrisponde puntualmente a Z^{to} 111 20: «quadam die iste domicellus equitabat per civitatem», mentre F CLXXVII 11 legge 'via': «cestui dameisiaus chevauchoit un jor por mi la vie»; il modello franco-italiano di β doveva avere **vile*. L'unico relatore aggiuntivo che riporta il passo, TA 174 11, presenta una lezione sufficientemente ambigua da impedire di decidere la direzione dell'innovazione: se cioè la banalizzazione sia da imputare a F («vie» < **vile*) o viceversa a β (**vile* per «vie»): «il pa-

dre si volle uno di cavalcare per la terra con questo suo figliuolo» (ma si noti anche che TA introduce un'indebita innovazione, la presenza del padre insieme al figlio). 20 «Et quelli diseno: [...] chomo questo»: nell'intero episodio della scoperta degli aspetti negativi della realtà da parte del giovane, V ricorre al discorso diretto in maniera piuttosto libera rispetto alle altre redazioni. In questo caso la battuta di risposta del séguito, sull'inesorabilità della vecchiaia, presenta forti affinità con la lezione di VB CXLVII 14: «A cui i famegi resposeno: 'Segnor, vivendo, chadaun coven vegnir vechio e poi morire'»; da mettere a confronto con F CLXXVII 12: «Et celz qe o lui estoient li distrent qe por veillesse ne se poit aler, e per veillesse a perdu les dens» e con Z^{to} 111 28: «Et illi qui secum erant dixerunt quod propter senium ire non poterat, et propter senium dentes amiserat». Le altre redazioni riducono o omettono il passo. 21 «ma anderave zerchando cholui che mai non muor»: come dimostra il confronto con la corrispondente lezione di F CLXXVII 13: «mes dit qu'il ira chercier celui qe ne muert jamés et celui que le ot fait» e di Z^{to} 111 31: «Sed dixit quod ibit perscrutum illum qui nunquam moritur et qui ipsum creavit», manca in V una delle due caratteristiche dell'oggetto della *queste* di *Sergamuni* (è colui che ha creato il mondo). Senza quest'attributo il testo risulta ambiguo: «cholui» sembra riferito piuttosto alla ricerca di un essere umano che a quella di un principio divino. 25 «Et dicevano ch'el iera dio»: la lezione corrisponde in modo letterale a Z^{to} 111 37: «Et dicebant quod erat deus», e non ha riscontro perfetto in F CLXXVII 15-16: «et aorer come dieu. Et disoient qe il estoit mors por .LXXIII. foies». Non si tratta tuttavia di una lezione esclusiva di β; cf. Fr 168 93-94: «Et disoient touz que il estoit diex, et encore le dient il»; L 160 5: «Ydolum ergo hoc primo adoraverunt ydolatre, adorantque adhuc ipsum, quem deum dicunt». In F si dev'essere verificato un *saut du même au même* tra due *dieu. 28 «Et questo fo el primo per el qual i adorava le idole»: il passo è ridotto e il suo senso non perfettamente perspicuo. Le redazioni apparentemente più complete sono F CLXXVII 17: «Et sachiés que ceste fu le primer ydres qe les ydres ont, e de cestui sunt descendue tutes les ydres»; Fr 168 101-104: «Et, si comme il dient, par cestui fut faite la premiere ydre que les ydolastres orent onques, si que de cestui dient que toutes les autres ydres en sont descendues»; L 160 6: «eiusque ydolum adorant, quia ipsum fuit primum ydolum ex quo reliqua <omnia> ydola descenderunt». Z^{to} 111 42 si limita a riferire che da questo derivano tutti gli idoli: «Et sic iste primus fuit pro quo ydola descenderunt». Cf. anche VB CXLVII 20: «e però dicono idolatri questo esser el sumo de' idolli e da questo è soceso tuti alltri idolli de quelle provincie»; TA 174 26: «sappiate che questi fue il primo idolo che <fosse> fatto, e da costui sono discesi tutti l'idolli»; R III 23 6: «et questo fu principio dell'adorare gl'idoli, et gli idolatri hanno questo Sogomonbarchan per il maggior di tutti gli altri». 29 «Or abbiamo intexo [...] chontrade»: l'oggetto della

transizione analettica («fo trovado le idole in quelle chontrade», che sembra una riformulazione di 95 5, «che fo trovado al'ixola») è attestato in questa forma soltanto in V, come si ricava dal confronto con le uniche due redazioni che mantengono la pericope, F CLXXVII 18: «Or avés entendu coment l'idre fu primermant» e Z^{to} 111 44: «Intellexistis ergo qualiter ydola descenderunt». – «et quelli che adorano [...] devuzion soa»: la lezione «devuzion» corrisponde letteralmente a Z^{to} 111 45 «devotionem»: «Et illi qui adorant ydola illuc veniunt de multum longinquis partibus propter devotionem»; nelle altre redazioni si legge 'pellegrinaggio': cf. F CLXXVII 18: «les ydres de mout longaine parties hi vienent en pelegrinajes»; Fr 168 106-109; L 160 7; TA 174 28; VB CXLVII 21. R III 23 6 non segue Z: «et vengono di molte parti lontane in peregrinaggio a visitare questo monte dove l'è sepolto». 30 «Et dixeno che questa sepoltura [...] su quel monte»: la formulazione della pericope risulta in V più ambigua che in F CLXXVII 18: «E cesti idres dient qe cel munument qe est sus celle montaigne est le filz au roi qe vos avés entendu»: la proposizione relativa «ch'io ve ò dito di sopra» potrebbe essere riferita alla sepoltura (quindi: 'la sepoltura che, come vi ho detto prima si trova sul monte'), ma anche dipendere dal «fiol de quel re» (e cioè: 'la sepoltura del figlio del re del quale vi ho parlato prima'). La prima ipotesi è preferibile, sia perché corrisponde al senso del passo in F che per il fatto che la seconda soluzione darebbe luogo a un iperbato piuttosto complesso (tra «sepoltura» e «che sono su quel monte»). La sintassi di V si avvicina a quella del passo corrispondente di Z^{to} 111 46: «Isti quidem qui adorant ydola dicunt quod illud est sepulcrum filii illius regis, de quo dictum est, quod est super istum montem». – «e che i chaveli e i denti»: all'elenco delle reliquie manca la scodella, che viene recuperata in 95 34. – «chiamato Sorgichon Borchan, (...) santo Sogoman»: manca il sintagma corrispondente a F CLXXVII 18: «que vaut a dir»; Z^{to} 111 46: «quod est dicere».

96. 1 «Aschar re, primo fradelo di sie fradelli re»: i fratelli sono cinque in F CLXXVIII 2 (e in L 165 1; TA 175 1); quattro in Z^{to} 112 1 (e in Fr 173 2; R III 24 1). Il passo è abbreviato in VB CXLVIII e in K (Kc 85, Kf 84, Ka 51), con perdita dell'informazione, mentre l'intero capitolo è omissso in VA (P e TB). Al di là del dato numerico, la pericope riprende in apparenza quanto anticipato in 91 2-4. Il toledano esplicita chiaramente il legame di parentela tra il re di *Cail*, *Asciar*, e quello del *Maabar*, *Sender Bandi Devar*: «Cail est quedam civitas nobilis et magna, cui dominatur Asciar, qui primus est ex quattuor supradictis regibus de provincia Maabar fratribus», mentre F è più generico: «Cail est une noble cité e grant, et est de Asciar, le primer freres des .V. rois». 4 «I marchadanti [...] lo mantien»: nella tradizione *Asciar* mantiene il paese in grande pace e prosperità. V scambia soggetto (il re) e oggetto (i mercanti), per cui anziché avere un re che mantiene i

mercanti, abbiamo i mercanti che mantengono il re. Lequivoco si prolunga lungo l'intera pericope. 6 «e la madre [...] chonbater»: in F CLXXVIII 7, così come in Z^{to} 112 11, la madre è tuttora viva, mentre in V gli eventi sono collocati nel passato. L'intero episodio della regina che minaccia atti estremi per scongiurare la guerra tra i figli è una duplicazione di V 91 22. Probabilmente riconoscendo il carattere di doppione dell'aneddoto, V lo riporta in forma abbreviata (e R III 24 lo elimina). Z^{to} 112 11-17 lo riporta invece per esteso: «Quando quidem oritur aliqua discordia inter istos fratres .IIII. germanos et velint invicem preliari, mater eorum, que adhuc vivit, se ponit inter ipsos et non dimitit ipsos preliari. Et pluries accidit quod filii nolunt remanere precibus matris et quod omnibus remotis volunt belare. Tunc mater eorum accipit unum gladium et dicit eis: «Si vos non remanetis de hac rixa et pacem non facietis invicem, ego statim me occidam, sed prius incidam mihi mamas de pectore, illas videlicet cum quibus vobis lac tribui». Et cum filii vident pietatem quam mater facit, et quod ipsos rogat tam dulciter, et cognoscunt quod est melius pro ipsis, se concordant et pacem invicem faciunt. Et hoc pluries accidit. Sed non potest preterire quin faciant simul magnam rixam cum mater decesserit et quod invicem se non destruant» (a questo punto β''' innesta una lunga addizione). Lo stesso racconto si legge in F CLXXVIII 7-10: «Et encore vos di que quant escorde vient entre cesti .V. rois que freres carnaus sunt, do u<n> pere e d'une mere, et il se vuelent conbatre ensemble, adonc lor mer, que encore est en vie, se mete entr'aus e ne les laisse conbatre. E plusors foies avint que quant lor fi<l>ç nen s'en vuelent remanoir por sa proiere e qu'il se vuelent conbatre en toute mainere, adonc lor mere prant un coutaus e dit elz: 'Se voç ne voç remandrés de ceste brie e que voç ne fesois pes ensemble, je m'oncirai maintinant, e tout avant me tre<n>cherai le mamel de mon pis, celle con <cu> je voç donai mon la<i>t'. E quant les filz voient la grant pitié que lor mer fait et que l'en prie si doucement, et encore que il conosent qu'il est lor meilor, il s'accordent ensemble et font peis. E ce est avenu plosors foies. Mes si voç di que il ne puet fallir, quant lor mer sera morte, qu'il ne faicent grant brige ensemble e que il ne destruent le un l'autre». – «se volea partire»: la lezione dipende dal fraintendimento del verbo «remanoir» F / «remanere» Z^{to}, che ha il valore di 'fermarsi, cessare'; cf. F CLXXVIII 8: «E plusors foies avint que quant lor fi<l>ç nen s'en vuelent remanoir por sa proiere»; Z 112 12: «Et pluries accidit quod filii nolunt remanere precibus matris et quod omnibus remotis volunt belare».

97. 1 «et non dano trabuto al re»: gli altri relatori dicono che il re di Choilon (*Coilum* F) non dà tributo a nessuno; cf. F CLXXIX 2: «Le roi ne fait trebu a nelui»; Z^{to} 113 5: «Rex istius regni nuli redit tributum». 3 «et fasse de sugo de erbe»: «de sugo» è un'innovazione di V, ricavata dal contesto; F CLXXIX 3: «et voç di qu'il se fait d'erbre»; Z^{to} 113 9: «et fit de erbis» (ma più oltre, al par. 10: «et tantum sic es-

se dimitunt quod erbe putrescunt et remanet ibi sucus»). 5 «Et in questo reame [...] de Mongin»: la lezione «chon le so marchadantie» corrisponde a Z^{to} 113 14: «Veniunt ad hunc regnum mercatores cum eorum mercimoniis de Mançi», contro α, che parla di navi: F CLXXIX 5: «Et encore voç fais savoir qe a ceste regne vienent les mercant con lor nes dou Mangi». Potrebbe trattarsi di un errore per ripetizione, data l'alta frequenza con cui nel passo si parla di merci e mercanti.

7 «Sono homeni negri senza algun cholor»: la lezione «home-ni» è *bévue* per 'leoni'; cf. F CLXXIX 6: «car je voç di qu'il hi a lion noir sanç null'autre colleur ne seingne»; Z^{to} 113 16: «Nam ibi sunt leones nigri absque ulo alio colore vel signo».

8-9 «Et sono papagà [...] homeni pizoli e beli»: la tradizione riporta un riferimento alla molteplicità di specie esistenti sull'isola e alla presenza di pappagalli bianchi con il becco rosso, mentre V informa soltanto di pappagalli «rossi e biavi e verdi» (anziché rossi e blu). I pappagalli verdi sono un *hapax* di V come, poco oltre, l'accento a uomini piccoli e belli, dove gli altri relatori descrivono pavoni; cf. F CLXXIX 6: «Il hi a papagaus des plusors maineres: car il hi ni a tous blanche come nois, et ont les piés et le bec vermoil; et encore il ni a vermoil e blanche qe sunt la plus bielle cause dou monde a veoir; il hi ni a encore de mout petit qe mout sunt ausint mout bias»; Z^{to} 113 17-20: «Sunt etiam ibi papagali de pluribus maneriebus. Nam ibi sunt papagali toti albi, et habent pedes et rostrum rubeum. Sunt et ibi papagali rubei et blavi, qui sunt pulcherimi ad videndum. Sunt etiam ibi aliqui valde parvi et pulcherimi».

11 «et àno alguni fruti simeli ali nostri»: il testo di V dice il contrario delle altre redazioni: i frutti non sono simili a quelli occidentali, ma completamente differenti; cf. F CLXXIX 7: «Il ont toutes couses devisee a{s} les nostres et sunt plus belles et melliors, car il ne ont nul frut senblable as nostres, ne nulle bestes ne nul oisiaus»; Z^{to} 113 23-24: «Habent omnia diversa a nostris, et pulciora et meliora, quoniam nullum fructum habent similem nostris, nec bestiam, neque avem». – «algun oxelo <...>»: il confronto con F CLXXIX 7 mostra che in V è caduto l'equivalente di «ne nulle bestes»; Z^{to} 113 23: «nec bestiam».

12 «Et non àno biave se no solamente sorgo»: 'riso' nelle altre redazioni; vedi 3.3.3. – «et fano vin de datali, [...] altro vin che sia»: anche in Z^{to} 113 26 si descrive un vino ricavato dai datteri: «Faciunt enim vinum de datalis, quod est valde bonum, et facit hominem cicius ebriari quam vinum de racenis». Il resto della tradizione parla di un vino ricavato dallo zucchero, a partire da F CLXXIX 7: «Senblemant il font vin de çucar, ce est poison mout buen e fait devenir le ome ivres plus tost qe ne firoit vin des rasines»: vedi 2.3.3. – «ma i àno sorgo»: 'riso' nelle altre redazioni; vedi 3.3.3.

14 «et non se reputa pechado alguno andar chussì nudi»: negli altri relatori gli abitanti non ritengono peccaminosa alcuna forma di lussuria né di peccato carnale; «andar chussì nudi» è l'esito di una ripetizione (all'inizio della pericope si descrive la nudità integrale come pratica

normale degli indigeni: «et tuti, sî mascholi chomo femene, vano nudi»); cf. F CLXXIX 9: «et vont tuit nus for qe il se covrent lor nature co' mout biaux dras. Il ne tienent a pechiés nul luxurie ne nul pechiés carnaus»; Z^{to} 113 29-30: «Et omnes, tam masculi quam femine, sunt nigri et vadunt nudi, excepto quod eorum naturam cohoperiunt cum pulcris drapis. Non reputant peccatum aliquam luxuriam vel aliquod peccatum carnalem». 15 «et simelmente questa uxanza oservano i Zudei»: la lezione «Zudei» è errore per 'indiani'; vedi 2.2.2. 17 «Et drezeremo il nostro stilo più oltra»: la pericope è attestata esclusivamente in V; vedi 3.3.3.

98. rubr.: si è verificata la caduta accidentale di un capitolo: la rubrica «Dela zità de Chomain» corrisponde a F CLXXX 1: «Ci devise de la cité de Comari»; il capitolo a cui essa fa riferimento contiene tuttavia la descrizione della città di Eli (= F CLXXXI). 1 «C<om>ain [...] mia trexento»: a causa della caduta del capitolo su Chomain, inizialmente i due toponimi Eli e Comari sono scambiati; cf. F CLXXXI 2: «Eli est un roiaime ver ponent lo<n>ge de Comari entor .III^c. miles»; Z^{to} 115 1: «Eli est quoddam regnum distans a Quomari circa .CCC^{ta}. miliaria». 6 «Et se alguna nave intrasse in questa fossa»: gli altri relatori fanno riferimento alla foce del fiume (qui «fossa») in un passo precedente (cf. F CLXXXI 3: «A ceste provence e roiaimes n'i a port for qe il hi a un grant flum que molt ha bone foces»), abbreviato da V (che si limita a menzionare un porto sul fiume, vedi 98 3: «Questa zitade nonn à porto, se no sollamente uno gran fiume», con perdita dell'informazione; l'aggettivo dimostrativo «questa» risulta quindi irrelato. Per Benedetto (1928, CLXXVI), «fossa» costituisce un'emerzione del modello franco-italiano da cui dipenderebbe V, che «ha *fossa* dove F ha *foces* (= *foce*)»; ma più probabilmente si tratta di una banalizzazione; cf. F CLXXXI 5: «Se il avenist qe aucune nes venist a cest foces»; Z^{to} 115 9: «Et si qua navis ad hanc focem sive portum veniret». 8 «Et chussi va [...] qua l'instade»: il passo è segnato da un guasto, e, benché il testo di F CLXXXI 6 sia più ricco, anch'esso presenta una lacuna in prossimità del passaggio in discussione: «Et ausint avint en toutes les parties de cestes provences de Indie, car se aucunes nes ala por mau tens en aucunes partie qe il ne i vousist aler...†... en autre pars, cestes ytelç nes launques elles arivent en autre part ou en autre leu q'eles ne i vousist aler, eles sunt prises et robés tout lor avoir e lor mercandies». Cf. Z^{to} 115 11-12: «Et ita accidit in omnibus partibus provincie Yndie, quia si aliqua navis propter malum tempus ad aliquam partem compelitur ad quam iter suum dirigere nolisset, et diseserit a suo portu causa navigandi ad alias partes, iste tales naves, quocumque aplicarent, et ecce<p>to loco a<d> quem ire velent, capiu<n>tur, et auferuntur eis omnia mercimonia et thesaurum eorum».

99. 2 «Et da questo reame se desparte la stela tramontana»: la le-

zione «se desparte» corrisponde a F CLXXXII 2: «E de cest roiames se part plus la stouille de tramontaine»; Z^{to} 116 3: «Ab isto regno aparet stella tramontane»; è possibile che la discrepanza rispetto alla tradizione dipenda dall'interferenza prodotta da alcuni passi precedenti, in cui si spiega che la tramontana in alcuni luoghi non è visibile (ad esempio V 87 6: «questa ixola sono tanto inverso el mezodì che la stella tramontana non par mai»). – «e par ch'ela sia sopra tera»: (a) manca in V il corrispondente di F CLXXXII 2: «entor de .II. goves» («qe senble que soit haute sor l'eive entor de .II. goves»); Z^{to} 116 3: «circa duos gradus» («ita quod videtur esse alta super terram circa duos gradus»); (b) la lezione «sopra tera» trova un riscontro in β''' (R III 28 2: «Da questo regno appare la stella della tramontana sopra la terra due braccia). Il ramo α si allinea alla lezione di F: «sor l'eive». 3 «Et apresso questa provincia [...] più de zento nave»: il confronto con le altre redazioni induce a pensare che l'antigrafo dell'Ham. 424 recasse la lezione *vano, non «àno», come accade in R III 28 3: «Sono in questo reame et in quello di Guzzerat, qual è poco lontano, molti corsali, i quali vanno in mare ogni anno con più di cento navilii». La perdita dell'indicazione temporale ha provocato un 'aggiustamento' del passo («zaschaduna de queste») non felice dal punto di vista della coerenza; cf. anche F CLXXXII 3: «E sachiés qe de cest Melibar e d'une autre provence, qe est propes d'elz, qui est apellés Gusurat, oissent chascuns anz plus de .C. nes en cors»; Z^{to} 116 4: «Et ab ista provincia Melibar, et a quadam alia provincia que est penes istam que nominatur Guçurat, exeunt singulis anis plures centum navibus piratarum». 6 «zo«è» che una nave [...] per schiera»: in base al confronto con gli altri relatori, al posto della lezione «schiera» ci aspetteremmo 'miglia'. La lezione è l'esito di una ripetizione: all'inizio del paragrafo si parla infatti di schiere di navi in mare («i ordena le schiere in mar»). Cf. F CLXXXII 5: «ce est a dire qu'il s'esloingne...†... de le autre entor de .V. miles»; Z^{to} 116 7: «videlicet quod una navis ab alia prolongatur per quinque miliaria». 7 «la nequizia de chostoro»: il lemma «nequizia» ha un riscontro letterale in Z^{to} 116 10: «Sed mercatores, qui cognoscunt nequitiam istorum piratarum», contro il più generico «maniere» di F CLXXXII 6: «Mes les mercant, que bien sevent la mainere de celz mauveis corsaus». Secondo Pierno (2008, 183) il termine, «attesté pour la première fois avant 1292 [...] est surtout présent dans le langage biblique et religieux». 10 «e portano [...] che quelli non àno»: nella pericope compare due volte la parola «spezie»; la prima occorrenza è una lezione banalizzante per 'spigo', cf. F CLXXXII 10: «il portent dras d'or et dras de soie, sendal, or, argent, garofali, yspi, et de cestes tielz especeries que nen ont il». La stessa banalizzazione di V si legge in Z^{to} 116 19: «Portant etiam syricum, drapos aureos et de syrico, sindonem, aurum et argentum, garofalos, et species et de speciebus quas non habent». Di spigo parlano correttamente L 169 5; TA 179 9; VB CLII 10; omettono il riferimento Fr 177; K (Kc 88; Kf

87; Ka 54); VA CXLIV; P III 34; TB 95 9; R III 28. 11 «et i marchadanti portano [...] in Alesandria»: la lezione «India» è una banalizzazione per *Aden; l'intera pericope è stata mal compresa, come si ricava dal confronto con l'equivalente segmento di F CLXXXII 11: «E les merchans l'en portent por plosors parties. Mes celz qe vait a Aden est puis portés a Alexandre» e Z^o 116 21-22: «et mercatores portant per plures partes. Sed illa que fferuntur ad Aden postmodum in Alesandriam portant»: nella tradizione si spiega che le merci portate ad Aden proseguono poi la loro strada per Alessandria.

100. 3 «et oservano el modo ch'io ve ò dito»: la formula rivolta ai lettori corrisponde, salvo il tempo verbale, a Z^o 117 4: «qui observant modum quem vobis dicemus»; il diverso uso dei tempi ha effetto sulla funzione della transizione, che ha valore analettico in V, prolettico in Z^o. Più ricco il formulario impiegato da F CLXXXIII 3: «et si voç di qu'il font une tel mauvesie com je voç dirai». 4 «i ge dà a manzar [...] entro el ventre»: «zita zó» è la semplificazione della dittologia che si legge in F CLXXXIII 3: «les mercaant vont mout desout et git-tent tout ce qe il ont en ventre»; cf. anche Z^o 117 8: «egerunt vel evomunt» (malgrado il toledano presenti un *addendum* in cui sono spiegate le ragioni storiche per cui i pirati purgano i mercanti). 6 «E per questa chaxon [...] avea ingiotido»: la transizione analettica che ricapitola il senso del passo è focalizzata sull'azione dei pirati che frugano nello sterco. Diversamente da V, F CLXXXIII 3 («E por ce celz mauvés corsaus donent as mercaant celz bevraje por celz malesie che je voç ai contés») insiste sulla somministrazione forzata della bevanda, Z^o 117 8 sull'ineluttabilità per i mercanti della perdita pecuniaria («et sic nullo modo posunt evadere mercatores quin si caperentur omnia perdant»). Gli altri relatori che riportano l'analessi: Fr 178 13-14: «et, par ceste voie, les ont toutes, les coursauz»; TA 180 4: «Ora vedete se questa è bene grande malizia: ché dicono che li mercatanti sì le trangugiano quando sono presi, perché no siano trovate da' corsari»; VA CXLV 6: «E a questa chaxion non pò schanpar niente i merchadanti» (così P III 35 2; il passo manca in TB 96). 8 «el nasse in albori [...] quello che i filano»: la pericope, collocata all'interno di un passo compendiato da V (a causa della ridondanza delle informazioni sul ciclo vitale degli alberi, che ritorna anche in seguito), segue uno sviluppo privo di riscontro negli altri relatori, dovuto a una cattiva comprensione del testo: le trapunte locali sono imbottite con il cotone ricavato dagli alberi, che non ha lo stesso valore di quello che si fila. Nella tradizione invece si spiega che quando gli alberi sono troppo vecchi, il cotone, non più adatto alla filatura, si ricicla per trapunte *et similia*; cf. F CLXXXIII 4: «Il ont banbace aseç, car il ont les arbres qe font la banbace mou grant, qe sunt aut .VI. pas, e cesti ont bien .XX. anz; mes bien est il voir qe quant il sunt cesti arbres si vielz il ne font banbace que soie bone a filer, mes la ovrent a vanbés et a strapontes»;

Z^{to} 117 10-12: «Bonbicum etiam habent in magnam quantitatem, quoniam habent arbores bonbicum producentes que altitudinis sunt passuum se<x>. Et iste bene habent anos .XX. Et quando iste arbores sunt ita antique non producent bonbicum que valeat ad filandum, sed ad trapuntas et alia grosa». 13 «et chon bestie schorpide molto belle da veder»: il passo è abbreviato in V, ma segnalo la letteralità della lezione «schorpide» rispetto a Z^{to} 117 16: «multi nasteri de corio rubeo, sculptis in eo avibus et bestiis». F CLXXXIII 6 legge «entailés».

101. 1 «et questo se intende [...] de levante»: la precisazione relativa alla direzione dell'itinerario trova un riscontro in Z^{to} 118 2: «Et intelligatur 'versus ponentem' quia tunc dominus Marcus Paulo de versus levantem veniebat, et secundum eius gresus et transitus pertractatur» (così R III 30 1). Tacciono gli altri relatori: F CLXXXIV; Fr 179; Kc 90 (Kf 89; Ka 56); L 171; TA 181; VA CXLVI; P III 36; TB 97; VB CLIV. 6 «Et i marchadanti che vano li portano chon loro botane e banbaxo»: la lezione «botane» non è attestata negli altri relatori e presuppone a monte la forma abbreviata **boch(ar)ani* o affini (cf. Simion, Burgio, 2015 s.v. «bochassini»); cf. F CLXXXIV 4: «et encore s'en traient bocaran aseç e buens, e banbace ausint»; Z^{to} 118 7: «quoniam illinc extrahuntur coria de multis maneriebus, et bucharani et bombix». Il lemma «botana» (o «tela b.») è comunque attestato, nell'accezione di «tela di cotone che serve per uso delle vele» (Boerio, s.v. «botàna»). La pericope è il risultato di un'abbreviazione del testo: l'attacco «Et i marchadanti che vano li portano chon loro» corrisponde all'incipit del paragrafo che, negli altri relatori, segue la descrizione delle stoffe; cf. F CLXXXIV 5: «E les mercant con lor nes menent et aportent plosors chouses»; e Z^{to} 118 8: «Et mercatores qui illuc veniunt portant secum multas res». – «el qual rame i vendeno e vada-gna»: in V la pericope è abbreviata, con la perdita di alcune informazioni secondarie sulle importazioni locali; la banalizzazione «el qual rame» (che replica la notizia sui traffici di rame e metalli che si trova all'inizio del passo) sembra presupporre una lezione come **nel qual reame*; cf. F CLXXXIV 6: «et enportent de celle dou roiaime des quelz il croient faire profit et gagne»; Z^{to} 118 8: «et ferunt de mercimoniis illius regni de quibus credunt facere profectum». 10 «et non sono chossa che partegna a re»: i pirati riescono a prosperare grazie all'accordo stretto col re, che li protegge in cambio di cavalli. La pericope, che corrisponde a F CLXXXIV 9: «Or ce est mauveise cousse e ne est enter», trova un riscontro più letterale in Fr 179 13-14: «si que ce n'est pas oevre de roy», mentre manca negli altri relatori.

102. 3 «E de questo reame [...] più alta: la lezione «maistro» è condivisa soltanto da Z^{to} 119 4: «Et de isto regno videtur stella tramontana magis alta, quoniam quantum magis itur versus magistrum, tantum melius videtur stella tramontane» (così R III 31 2). Il resto della tra-

dizione registra il più generico 'ponente' cf. F CLXXXV 2: «E de cest reingne s'en voit plus la stoille de tramontaine, car sachiés qe, quant plus vos alés desormés ver ponent, tant veirés miaus la stoille de tre-montaine»; cf. anche Fr 180 3-5; L 172 3; TA 182 3; VB CLV 2; R III 31 2. Manca in VA CXLVI, in P III 36 e in TB 97. 10 «In questo reame sono perfeti idolatri»: la lezione «perfeti» è una *bévüe* per 'per-fidi' (vedi 94 32).

103. 2 «In questo nasse [...] sorgo»: vedi 3.3.3. 5 «et tuti i reami <e> provincie [...] inel mondo»: la lezione «i reami <e>» è l'esito di un mio intervento; il codice legge «i re | ano»; cf. F CLXXXVII 4: «et tous les roïames e provences que je voç ai contés de Mabar jusque ci, est de la gregnor Ynde e la meior que soit au monde»; Z^{to} 121 7: «et omnia alia regna et provincie quas nominavimus a Maabar usque huc sunt de Indya Maiori».

104. 4 «zoè da questa ixola [...] avril e mazo»: nelle altre redazioni sono gli uomini a raggiungere le donne nell'Isola delle Femmine, e non il contrario; cf. F CLXXXVIII 4: «E sachiés que les homes de ceste ysle s'en vont a cest ysle de femes et hi demorent por trois mois, ce sunt mars et avril et may»; Z^{to} 122 6: «Et homines pergunt ad hanc insulam mulierum et ibi tribus mensibus permanent, videlicet in mensibus martii, aprilis et madii». 5 «et chomo sono chonpidi [...] el so guadagno»: la lezione «fano» è frutto di un mio intervento; il manoscritto ha infatti «stano», probabilmente perché il verbo 'stare' ricorre più volte nel passo (vedi 4-5: «non stano so moier, ma stano in una altra ixolla»; «e là stano tre mexi»; «vano i omeni a star»). Cf. F CLXXXVIII 4: «Et a chief de .III. mois s'en tornent a cest ysle e font lor profit tous les autres .VIII.»; Z^{to} 122 8: «In capite vero trium mensium, ad eorum insulam revertuntur, profectum suum ibidem aliis novem mensibus procurantes». 7 «et vivono de sorgo, late e charne»: vedi 3.3.3. 9 «Et chostor de questa ixola [...] l'arziveschovado de Schozia»: la pericope presenta un'inesattezza: il vescovo che regge le due isole gemelle non coincide con l'arcivescovo di Socotra, ma è a quest'ultimo sottoposto, come si ricava dal confronto con F CLXXXVIII 6: «Il ne ont segnor for que un eveschevo qe encore est sotpost a l'arcevesche{qe} de Scotra»; Z^{to} 122 12: «Non habent dominum, nisi quemdam episcopum, qui est subditus archiepiscopo de Scutra». Per la lezione «Schozia» vedi 3.4. 11 «et quando i sono deslatadi [...] dai padri»: il dettaglio relativo allo svezamento è esclusivo di V e contraddittorio con l'età di quattordici anni indicata come momento di passaggio dall'isola delle Femmine alla sua corrispondente maschile. Gli anni degli adolescenti sono quattordici anche in F CLXXXIV 7: «Bien est il voir que, tant tost que l'enfant masles a .XIII. anz, tant tost l'envoie sa mer a son per en lor ysle»; dodici in Z^{to} 122 17: «Verum est quod puer masculus, quando est duodecim annorum, mititur ad patrem in insulam suam»

(così R III 34 4). Dal confronto con le altre redazioni non emergono lezioni corrispondenti a «quando i sono deslatadi» (che Moule, Pelliot 1938, 425 riportano a testo, ma che sembra l'esito di un'amplificazione). 13 «et non àno algun fruto de questa ixola, chome ho dito»: nelle altre redazioni si spiega, al contrario, che le donne raccolgono i frutti dell'isola; cf. F CLXXXIV 7: «Bien est il voir que lor femes ne font for norir lor filz et recuiler aucun fruit que il ont en celle isle»; più ricco Z^{to} 122 19-20: «Verum est quod quando homines veniunt ad insulas mulierum, ipsi serunt blada, et tunc mulieres ipsa laborant et coligunt. Colligunt etiam mulieres fructus qui de multis maneriebus ibi nascuntur». La transizione analettica che conclude il paragrafo, «chome ho dito», corrisponde all'attacco della formula che apre il paragrafo successivo di F CLXXIV 8: «Or voç avon contés tot l'afere de ceste matiere»; manca in Z^{to}.

105. 1 «el se va zercha mia quaranta inverso mezodi»: le miglia sono in realtà cinquecento; cf. F CLXXXIX 2 e Z^{to} 123 1. 4 «E vive-no de late, de sorgo e charne»: 'riso' nelle altre redazioni; vedi 3.3.3. In corrispondenza del paragrafo 3 di V, Z^{to} 123 3-31 presenta un ricco *excursus* sulla caccia alla balena, da cui si ricava l'ambra, condiviso soltanto, nei tratti essenziali, da R III 35. 6 «e tute le nave le qual vol andar <...> a questa ixola»: la lacuna corrisponde al sintagma di F CLXXXIX 4: «en Aden viennent» («E sa{c}chiés que toutes les nes e les mercant que vellent aler en Aden viennent a ceste isle»; la pericope manca in Z^{to} 123. 7 «Questo arziveschovo [...] in Baldacho»: la lezione «suo pontificho» fa pensare al mancato scioglimento di un **summo* abbreviato; «gerolio» dipende dalla cattiva lettura di **çatolic*. Il titolo *katholikòs* (riferito ai vescovi nestoriani staccatisi dalla Chiesa di Antiochia dal V sec.) non è riportato in α; cf. F CLXXXIX 5: «Ceste arcevesqe ne a que fer con le apostoille de Rome, mes vos di q'el est sotpost a un arcevesqe que demore a Baudac. E cestui arcevesqe de Baudac mande ceste arcevesqe de ceste yse, et encore mande en plorsors parties dou monde ausi com fait l'apostoile de Rome», mentre è attestato in Z^{to} 123 36: «Iste quidem archiepiscopus nichil ad faciendum habet cum sumo pontifice, sed est subditus cuidam Çatholic, qui moratur in Baldac» e in R III 35 4: «Sono cristiani battezzati, et hanno uno arcivescovo, che è come signore, qual non è sottoposto al papa di Roma, ma ad un zatolia che dimora in la città di Baldach». Un'eco, per quanto deformato, si può forse rintracciare anche in VB CLIX 8, che para di un califfo: «Questo <...> è sottoposto a uno altro a che fi apellado chalifo, che demora in Baldach». 11 «et molto se chorozano [...] ch'eli vol»: l'ordine e la qualità delle informazioni non sono identici a quelli di F CLXXXIX 8: «Bien est il voir qe l'arcevesqe, que ne velt pas que celz faisent celz encantemant, et li en chastie et amonise; mes ce ne vaut rien, por ce que il dient que lor ancestre le fistrent ansienemant, e por ce dient que il le vuellent fare il encore.

E le arcevesqe ne puet faire plus que celz velent: si s'en sofre autant, puis que il ne puet autre faire». In F l'arcivescovo, che non vuole che i cristiani praticino l'arte magica, li rimprovera e ammonisce («li en chastie et amonise»); questo non gli giova, perché i cristiani si richiamano all'uso degli antenati per giustificare la necessità delle arti occulte, cosicché il prelado «si s'en sofre autant», constatando la propria impotenza. In V l'arcivescovo non vuole che i cristiani praticino l'arte magica e quindi si adira molto con loro («molto se chorozano» presuppone probabilmente un antografo con la forma **chorezeno*, come in VB CLIX 10: «avegna che l'arcipischopo i coreçeno»); questo non gli giova, perché i cristiani si richiamano all'uso degli antenati e sono obbligati dal re («et dixeno che lo re vol ch'eli 'l faza») a continuare tali tradizioni; così, l'arcivescovo deve accettare la propria impotenza e fare ciò che vogliono i cristiani («non puol far più de quello ch'eli vol»). La figura del re è introdotta da V ed è assente nelle altre redazioni, cf. Z^{to} 123 43-45: «Verum est quod archiepiscopus non consentit quod artem illam exerceant et prohibet quantum potest. Sed tamen artem illam exerceant, et occulte et palam, cum necessario eis sit; et sic archiepiscopus pertransit, quia non potest scire quis fecerit. Et bene ipsos excommunicat, tamen nichil valet». Il toledano contiene informazioni aggiuntive rispetto a V e F; cf. anche Fr 184 22-24: «Bien est voirs que l'arcevesque leur deffent, mais il dient que leur ancesseurs le faisoient, si le veulent faire»; TA 185 11: «Que[sti] sono buoni incantatori, ma l'arcivescovo molto li contrada, che dice ch'è peccato, ma costoro dicono che li loro antichi l'anno fatto, e perciò lo vogliono eglino anche fare»; VB CLIX 10: «Questi christiani sono i mior negromanti et inchantadori che abia el mondo e quelli che più cosse per incantamenti fano; avegna che l'arcipischopo i coreçeno e che pocho i çova». Abbrevia L 176 9: «Homines insule huius sunt meliores et subtiliores incantatores universi mundi»; il passo manca in Kc 94 (Kf 93; Ka 60); in VA CXLVIII e nei suoi derivati P e TB.

106. rubr. «Del'ixolla de Madaschor»: V presenta il toponimo «Madaschor», che richiama la lezione di F CXC 2: «Madeigascar» a fronte di «Mogdaxo» di Z^{to} 124 1. La questione è tuttavia intricata, e investe il problema del rubricario liminare di F, in cui è attestata la forma «Mogclasio», simile a Z^{to}; è ragionevole pensare che «la fonte di A [la mano che ha trascritto il testo e l'indice di F] e B [responsabile delle rubriche che introducono i capitoli] recasse *Mogclasio* o qualcosa di simile, e che poi B abbia sostituito la lezione del suo modello con *Madeigascar* perché questa era la forma che leggeva come ultima parola del capitolo CLXXXIX e come prima parola del capitolo CXC» (Andreose 2016a, 107). La lezione ritenuta corretta, quindi, era anche in α , e non è ben chiaro se «Madaschor» di V presupponga una forma affine a *Madeigascar*, con la caduta della sillaba interna <ga> (**Mada<ga>schor*) o se si tratti di una forma 'intermedia' tra *Madeiga-*

scar e Mogdaxio. In generale l'uso dei toponimi per la classificazione dei relatori si è rivelato un terreno insidioso: (a) nel caso specifico, la costa africana orientale resta a lungo un'entità geografica vaga per gli Occidentali; è interessante ad esempio che nel suo mappamondo Fra Mauro, che utilizza un esemplare del ramo β , ponga a poca distanza «*mogadesur* (Mogadishu, *379) [...] *mogodisso* (Mogadishu, *43), [...] *macdasui* (Mogadishu, *9)» (gli asterischi rinviano al numero di cartiglio nell'edizione Falchetta 2016). Come osserva Falchetta (2016, 32-3), «si nota qui una certa confusione, denunciata dalle ripetizioni e dalle incertezze nell'ordinamento geografico dei luoghi, ma nonostante ciò i toponimi segnati sulla carta corrispondono a quelli delle basi commerciali costiere degli arabi, il cui nome risulta infatti esplicitamente iscritto»; (b) a livello di riscontro geografico si è sottolineato che Marco Polo tratta la località come un'isola, per una cattiva comprensione del nome arabo; Milanesi (1978-88, vol. 3, 286 nota 1) ha osservato come la confusione abbia avvio dal «doppio significato del sostantivo arabo *giazirah*, 'isola' e 'penisola'. Marco Polo traduce l'espressione araba *giazirah Maqdas'au*, che indica il Corno d'Africa col porto di Mogadiscio, con 'isola Mogedaxo' (forma ipotetica di cui conosciamo solo le varianti)». Viceversa, l'isola oggi nota come Madagascar trae il nome proprio da Marco Polo (cf. Elt s.v. «Madagascar»); (c) l'elenco liminare di F presenta altri casi paragonabili a questo: vi si legge ad esempio la forma «Sarclan» (dove, come in «Moclasio», il nesso <cl> sembra dipendere da uno scambio paleografico con <d>), a fronte di «Sondur» di F CLXIII (ma la lezione «Sardan» si legge in V 85: poligenesi? dipendenza dallo stesso modello da cui proviene il rubricario di F?); oppure si pensi ai nomi di luogo che potrebbero celare errori d'archetipo (Choncha, Malaur, lo scambio tra Caracoron e Caramoran, tra Catai e Mangi)... 2 «Ed àno quatro hover [...] de tuta l'ixolla»: sullo scambio tra il numerale «sie» e l'arabismo «esceqe» vedi 3.4. 3 «et dizesse ch'ela volta treamilia mia»: il perimetro dell'isola è di quattro miglia in F CXC 2; di tremila in V, R e Z^{to}. Gli altri relatori hanno quattromila miglia, tranne Fr 185 6 che legge ottanta. 5 «In questa ixolla nasse lionfanti grandi chomo in le altre provincie»: a «grandi» corrisponde «plus» in F CXC 3: «en ceste isle naised leofant plus que en autre provence»; così Z^{to} 124 6: «In ista insula nascuntur plures elephantes quam in aliqua alia provincia». 6 «La zente de questa non manza se no charne de ganbello»: l'alimentazione della popolazione si basa esclusivamente sulla carne di cammello anche in F CXC 4: «Et sachiés qe en ceste yslle ne se menuie for qe cars de gamiaus». Z^{to} 124 7 legge invece «pro maiori parte»: «In ista quoque insula comedunt pro maiori parte carnes game-lorum, et tamen de multis aliis maneriebus carniū comedunt»; così R III 36 5: «Qui si mangia tutto l'anno per la maggior parte carne di cameli, anchor che ne mangino di tutti gli altri animali, ma de cameli sopra gli altri, per haverla provata che l'è la piú sana et piú saporita

carne che si possa trovare in quella regione»; L 177 5: «Utuntur hee gentes ut plurimum camelina carne, dicentes eam esse omnibus saniores»; Kc 95 5: «E menjen carn de camel més que d'altre carn, car disen que la malor és que hom pusca aver» (Kf 94 3; parzialmente Ka 61 4) e TB 100 6: «Eglino non mangiano quazi d'altra carne che di camello, e dicono ch'ella è lla più sana carne che sia». Si allineano a F: Fr 185 10-13; TA 186 6; VA CXLIX 7; P III 39 4; VB CLX 5-6. La distribuzione ondivaga delle varianti fa pensare a una banalizzazione rispetto alla lezione migliore, conservata da Z¹⁰. 7 «Et sono in questa ixola albori che val molto in le nostre parte, che sono bosì»: il passo si presenta abbreviato e frainteso rispetto alla tradizione: (a) è stato omesso il riferimento ai boschi di sandalo rosso, per probabile *saut du même au même* tra due **albori*; cf. F CXC 5: «Encore sachiés que en ceste ysle a **arbres** de sandal vermoilie ausi grant come sunt les **arbres** de nostre contree; e ceste **arbres** vaudrènt asez en autre país, et il en {en} ont bois come nos avuns d'autres arbres sauvages»; (b) al posto del sandalo V indica come albero pregiato il bosso: la lezione sembra l'esito di una confusione tra le forme **bois* e **buis* (cf. AFW, s.v. «buis»), ma potrebbe anche essersi originata in ambito volgare, da una cattiva lettura di una forma come **bosci* (cf. TLIO, s.v. «bosco»). Z¹⁰ legge «luci», termine che spesso mette in difficoltà V (vedi 2.2.2); cf. Z¹⁰ 124 10-11: «Et sunt etiam in hac insula **arbores** de sandalo rubeo tam magne sicut sunt arbores de nostra contrata. Iste **arbores** multum valerent in alia contrata, et ibi sunt luci de ipsis, sicut in nostra patria sunt de aliis arboribus». – «et simel olio, [...] et perzò àno molto hoio»: il testo poliano descrive l'ambra grigia, estratta dalle balene e dai capidogli, cf. F CXC 5-6: «Il ont anbre aseç, por ce qe en cel mer a balene en grant abundance. Et encore hi a capdoille asez. Et por ce que il prene«nt de cestes balene e de cesti capdol aseç, ont de l'anbre en grant quantité; e voç savés que la balenne fait l'anbre». La lezione «olio» di V prevede un antografo con la forma **chavodolio* (o simili), come si deduce anche dalla correzione operata dal copista: «olio» è infatti frutto della correzione su «avolio» (con «av» cassato). Alla base potrebbe esserci stata anche una difficoltà nei confronti della realtà descritta da Polo: il successivo «chavano hoio fuora» pare infatti il risultato di un aggiustamento di una pericope in cui compariva di nuovo l'animale (**chavodoio*; cf. «e de cesti capdol aseç» F). Z¹⁰ 124 12: «Et sunt etiam in hac insula arbores de sandalo rubeo tam magne sicut sunt arbores de nostra contrata. Iste arbores multum valerent in alia contrata, et ibi sunt luci de ipsis, sicut in nostra patria sunt de aliis arboribus. Habent etiam multum ambrum, quia in illo mari sunt multa cete, sive balene, et capita olei, quos pisces ipsi capiunt et in ipsis ambrum inveniunt in multa quantitate». 8 «et sono molti oxelli diversi dai nostri, chiamati chandanzie»: la lezione «chiamati chandanzie» è un *hapax* di V; cf. F CXC 8: «Il hi a diverses oisiaus, ce est devisés as nostres, que ce est mervuille»; Z¹⁰ 124 17: «Item habent

struços magnos et multas alias aves, multum diversas a nostris, quod mirabile est». Benedetto (1928, CLXXVI), utilizzava il passo per sostenere l'ipotesi della fonte franco-italiana: «visto che troviamo [...] '*chiamati chandanzie*', mentre leggiamo in F CXCII 'il hi a diverses oisiaus, ce est devisés as nostres, que ce est mervoille', è lecito domandarsi se, grazie alla complicità di qualche copista, le due espressioni in corsivo non si equivalgano». Secondo Moule, Pelliot (1938, 429 nota 2): «The last words are perhaps due to confusion with the following 'merchandise'». L'ultima spiegazione, il passaggio **marchadanzie* > «chandanzie» sembra preferibile (vedi 3.4); del resto a «ce est devisés as nostres» corrisponde «diversi dai nostri»; do di seguito l'inizio del paragrafo seguente: 106 9: «E là vivono molti marchadanti chon molte marchadantie» = F CXC 9: «Il ont maintes merca<n>dies et hi vienent maintes nes con maintes mercandies»; Z^{to} 124 18: «Habent insuper multa mercimonia; ei illuc <veniunt> multe naves cum multis mercimoniis». Le altre redazioni: Kc 95 5-6 (Kf 94 4; Ka 61 4); L 177 8; R III 36 8; TA 186 9; VA CXLIX 11; P III 39 7; TB 100 9-10; VB CLX 9. Il dettaglio manca in Fr 185. 12 «E le nave che vien da Zungibar [...] tre mexi»: Zungibar dipende da una ripetizione, al posto di *Maabar*: l'isola di Zungibar è infatti nominata poco sopra, in 106 10: «le nave non puol navegar più inverso mezodì ad altre ixolle se no a questa et a quella de Zungibar»; cf. F CXC 11: «E si voç di qe les nes qui vienent de Mabar a ceste isle vienent en .XX. jors e, quant elle hi torne<n>t a Mabar, poinent aler trois mois» e Z^{to} 124 23: «Naves quidem que veniunt a Maabar ad hanc insulam veniunt in viginti diebus, et quando ad Maabar redeunt, durat iter mensibus tribus». 17 «Et sapié ch'i dixeno [...] longe zercha passa dodexe»: la descrizione si riferisce all'apertura alare dell'uccello ruc; «che xé grandi» è correzione del copista per «che xé grande»; la misura di sedici passi concorda con quella fornita da Z^{to} 124 30: «Et dicunt etiam, qui ipsos viderunt, quod eorum alle coperiunt circa .XVI. passus, et quod penne eorum sunt longitudinis .VIII. passuum et grossitudinis secundum quod longitudini convenit». I dati del toledano non collimano con quelli offerti da F CXC 14: «Il dient encore, celz que les ont veu, que seq eles ovrent .XXX. pas e que sez pennes d'eles sunt longues .XII. pas; grosismes sunt come il est convenable a lor longesse». Nell'indicare la lunghezza delle penne (dodici passi) V presenta una lezione affine ad α , contro «.VIII. passuum» di Z^{to}. 19 «per saver dele diversitade de quelle ixolle»: la lezione «dele diversitade» manca di corrispondenza in F CXC 15; il sintagma compare tuttavia tanto in Z^{to} 124 33: «Et Magnus Dominus misit suos nuncios illuc causa sciendi et investigandi de diversitatibus illius insule» quanto in Fr 185 50-51: «Le Grant Caam y envoia pour savoir de [ces] diversitez», e in VA CXLIX 21: «Lo Gran Chaan mandò soi messi a quelle ixolle per far lasar un so messo ch'era prexo e saver delle stranieze de quelle chontrà» (così P III 40 2; manca in TB 100). 24 «et i grifoni che sono in quella ixolla, quelli

i apelano rozi»: «rozi» (l'uccello ruc) rinvia a una forma **ruçi/ruci*; la forma con <-i> è attestata soltanto in Z^{to} «ruchi» e in TB 100 14 «ruti»; nelle altre redazioni in cui il nome è registrato si legge la forma «ruc» (F Fr, TA, VA) o «ruch» (VB).

107. 1 «la zente dela qual adorano l'idolle; et àno loquela per sí»: V omette un'informazione che F CXCI 2 colloca tra l'indicazione dell'idolatria degli abitanti e la loro autonomia linguistica, e cioè la presenza di un proprio sovrano: «Il sunt tuit ydres; il ont roj et lengajes por eles; il ne font trëu a nelui». La notizia manca anche in β'''; cf. Z^{to} 125 2: «Ipsius gentes adorant ydola, et loquelam per se habent nullique redunt tributum»; R III 37 2: «Gli habitatori adorano gl'idoli, hanno favella da sua posta, et non rendono tributo ad alcuno»; come F si comporta il ramo α. 3 «et se i se vedesse [...] diavoli infernali»: l'attributo «infernali» trova riscontro letterale in β''': Z^{to} 125 8 ha «demones infernales»; R III 37 5 «demonii infernali». 4 «Là naseno molti lionfanti [...] de altra maniera»: al posto del secondo «lionfanti» («de denti de lionfanti») ci aspetteremmo, in base al confronto con la tradizione, l'indicazione della presenza di leoni; cf. F CXCI 5: «Il hi naist leofañ asez. Il font grant mercandies des dens. Il ont encore lionz d'autre faisonz que n'en sunt le autres»; Z^{to} 125 9-10: «Ibi nascuntur multi elephantes et fiunt magna mercimonia de dentibus eorum. Habent etiam leones alterius maneriei quam alii aliunde». La lezione di V presuppone un sintagma del tipo: **lion fati de altra maniera*; l'errore di partenza ha prodotto una normalizzazione sintattica con effetti sul senso del passo. 6 «Et àno moltoni de ogni statura»: la lezione «statura», che corrisponde a F CXCI 5 «faisoñç» («Et si voç di que il ont montonz et berbiç tuit de une faisonç et de un color»), riproduce letteralmente Z^{to} 125 12: «Habent arietes totos unius stature et coloris». Le altre redazioni che riportano il sintagma: L 178 8: «unius maneriei»; TA 187 6: «d'una fatta [e] d'uno colore»; VA CL 14: «d'una fata et d'uno chollor»; VB CLXI 8: «d'altra façon». Fr 186 15-16 riporta soltanto il riferimento al colore («tuit d'une couleur»); P III 41 10 presenta un diverso montaggio ed elide l'informazione (così R III 37 10). 7 «et sono dale parte davanti un puocho basse»: la lezione «dale parte davanti», con cui si descrive il corpo delle giraffe, è erronea; le corrispondono infatti F CXCI 6: «et est auques basse de-reire» e Z^{to} 125 15: et aliquantulum sunt basse a parte posteriori». – «et sono rosi e bianchi, fate a roxete»: alla lezione «roxete», 'piccole rose', corrisponde «roelles» in F CXCI 6 con il senso di piccoli cerchi, e Z^{to} 125 17 «rotunditates». Forse l'antigrafo presentava la forma **rodele* o **rodete* ('piccola ruota, rotellina'; Boerio, s.v. «rodèla» e «rodèta»). 8 «quando lo lionfante se mete [...] da tera»: il paragrafo descrive il rituale di accoppiamento degli elefanti; la lezione «lieva el chapo da tera» presuppone che un precedente **cava* (verbo: 'cavare') sia stato letto **cavo* (sostantivo: 'capo') e questa lettura sbaglia-

ta deve aver prodotto l'inserzione di «lieva» per aggiustare il senso del passo. Cf. F CXCI 7: «Or saqiés que quant le leofant vult çaçer a la lefantese il cave la tere»; Z^{to} 125 19: «Quando enim elephans cum elephante femina vult cohire, tantum in terra fodit». – «ch'elo i monta dentro [...] inverso el ventre»: la cattiva traduzione della pericope precedente ha comportato la caduta del dettaglio della fossa in cui il maschio fa coricare la femmina; non è chiaro pertanto a cosa vada riferito «monta dentro» (al corpo della femmina?). Gli avverbi «dentro» e «in suxo» mancano in F CXCI 7: «tant que hi mete la lefantese reverse en mainere de feme, po<r> ce qu'ele a la nature mout ver le ventre, e le leofans le monte sus com c'il fust ome», ma sono presenti in Z^{to} 125 19: «tantum in terra fodit quod ipsam intus ponit cum utero a parte superiori, eversam ad modum mulieris, qui<a> naturam multum versus ventrem habet»; il primo avverbio è conservato anche da R III 37 8: «et in quella distende la femmina con il corpo in suso a modo d'una donna, perché la natura della femmina è molto verso il ventre, et poi il maschio vi monta sopra come fa l'huomo». Cf. anche Fr 186 23-25; L 178 10; TA 187 10; VB CLXI 11-12; manca in Kc 96 (e Kf 95; Ka 62); VA CL; P III 41 e TB 101. 10 «Et la zente [...] molto bone»: oltre all'equivoco per cui troviamo sorgo al posto di 'riso' (vedi 3.3.3), nel passo si è verificato una *saut du même au même*; l'elenco degli alimenti doveva seguire un ordine simile a quello di Z^{to} (latte, riso, datteri e carni; in F si trovano invece riso, carne, latte e datteri); per omoteleuto è saltata la pericope dedicata al vino compresa tra le due occorrenze di 'riso'; cf. Z^{to} 125 22-23: «Vivunt insuper de lacte, **riso**, dactalis et carnibus. Non habent vinum de vitibus, sed conficiunt vinum de **riso**, çucharò et aliis speciebus, ita quod est valde bonum»; F CXCI 9: «Il vivent de{s} **ris** e de cars e de lait e de datal. Il ne ont vin de vignes, mes il font vin de **ris** e de çucar e d'especes, si que mut est buen poiçon». Cf. anche Fr 186 29-30; Kc 96 7 (e Kf 95 7; Ka 62 8); L 178 11; R III 37 7; TA 187 12; VA CL 9; P III 41 6; TB 101 6; VB CLXI 15-16. 16 «ma pur chontinuamente diremo del'India»: tra le numerose coincidenze letterali che uniscono in questo capitolo V e Z^{to} segnalo l'avverbio «chontinuamente» = Z^{to} 125 35: «Sed tamen aliquid continuo dicemus de Indya», contro F CXCI 13: «Mes tout avant voç en diron aucune cousse de Endie». Nelle altre redazioni la pericope è omissa o semplificata. 17 «E diremo [...] qualle nui avemo dito»: il brano è lacunoso; la sequenza delle informazioni in F CXCI 14 è la seguente: (1) delle isole dell'India non si è detto se non delle più nobili; (2) infatti non esiste uomo al mondo che possa narrare la verità delle isole dell'India; (3) Marco Polo ha riferito una selezione di luoghi; (4) ma gran parte delle isole minori sono sotto il dominio di quelle di cui s'è detto nel libro («Sachiés tuit voiremant que nos ne voç avon contés de l'isle de Indie for qe de les plus nobles provences et roiaimes et ysles que hi soient, car il n'i a nul ome au monde que de toutes l'isles de Indie peust contere la verité. Mes je voç ai contés des tou-

tes les meior e des toutes la flor d'Indie, car sachiés que grant partie de toutes les autres ysles d'Inde, des quelz je ne voç ai fait mension, sunt sout a cestes qe je voç ai contés»). V riduce (1), e attraverso l'impiego del verbo 'dire' al futuro e l'omissione della negazione, finisce per dire il contrario di quanto enunciato in F; omette poi (3), saldando (2) a (4) mediante la congiunzione causale «perché», benché non ci sia nesso tra le due pericopi. 18 «segondo chomo avemo mostrado per schritura deli marinari»: la lezione «avemo mostrado» può essere il frutto del cattivo scioglimento dell'abbreviazione di **ostendimur* per «ostenditur», verbo attestato in Z^{to} 125 39. F CXCI 15 ha: «selonc que monstre». 19 «i qualli sono tre reami molto grandi, dei qualli nui avemo menzonadi»: «tre» è lezione erronea per 'tredici'; nella pericope successiva si restringe il campo, con evidente contraddizione, a otto di questi reami. Inoltre dopo «menzonadi» è caduto 'dieci': cf. F CXCI 16: «Or voç lairon atant de l'Endie greignor, qe est da Mabar jusque a Kesmacora, que hi a .XIII. roiames grandismes, des quelz voç en avon contee des .X»; Z^{to} 125 40: «in qua sunt tresdecim regna valde magna, de quibus nominavimus decem».

108. 1 ««S»apié che Abaste, la qual vien chiamata Etiopia»: la pericope «la qual vien chiamata Etiopia», corretta nella sostanza, è una glossa, assente nelle altre redazioni. Il verbo «vien chiamata» trova una corrispondenza in Z^{to} 126 1: «Noveritis itaque quod Abasce est quedam valde magna provincia que Mediocris India appellatur» (e cf. R III 39 1, che inserisce una precisazione assente nelle altre redazioni, «o vero Seconda»: «Abascia è una gran provincia, et si chiama India Mezzana o vero Seconda») e in VA CLI 1: «Albaxia è una grandenisima provinzia ch'è apellata India Mezana» (così P III 44 1; TB 102 1). Le altre redazioni si allineano a F CXCI 2: «Or sachiés que Abasce est un grandissime provence que est la meçaine Yndie»; cf. Fr 187 1-2; Kc 97 1 (e Kf 96 1; Ka 63 1); L 180 1; TA 188 1; VB CLXIII 1. 2 «et tuti i altri re [...] e tre sono iachopiti»: i re sottoposti al sovrano maggiore, cristiano, sono sette in V (che forse include nel conteggio anche il re maggiore, dal momento che poi, con evidente contraddizione, distingue tre re cristiani e tre giacobiti), sei in F CXCI 2: «et tuit les autres rois de la provence sunt sotpost a lui, et sunt .VI., entres les quelz en a .III. cristienz et .III. saraçinz», dove si spiega pure che tre sono saraceni (non giacobiti come in V); cf. anche Z^{to} 126 3: «Qui sunt sex, de quibus tres christiani sunt, tres vero sarraceni»; sulla loro controversa identificazione cf. Tedeschi (1981, 367-8); Morabito (1998, 188). Malgrado sia apparentemente contraddittoria, la lezione «tre sono iachopiti» non è del tutto infondata; come ricorda Seignobos (2012, 56), a partire almeno dall'*Historia orientalis* di Jacques de Vitry (1216-23/4), il termine giacobita veniva usato tanto per designare i copti miafisiti che i siriaci monofisiti. Si tratta quindi di un'informazione che V potrebbe aver ricavato autonomamente; in al-

ternativa è possibile che il testo del *DM* in origine specificasse che i tre re cristiani erano ‘giacobiti’ e che l’informazione si sia successivamente persa nella tradizione, con l’eccezione di V (in cui è stata sdoppiata ed è sparito il riferimento ai saraceni). 3 «E tuti quei dela provincia àno tre segni sul volto»: i tre segni sul volto sono, nelle altre redazioni, caratteristici dei cristiani, non di tutta la popolazione; cf. F CXCII 3: «Les jens cristiene de ceste provence ont trois seingne en mi le vix»; Z^{to} 126 4: «Christiani itaque huius provincie habent in fatie tria signa». L’allusione è alle pratiche di scarificazione, che, come ricorda Elli (2017, 689 nota 578), sono tradizionalmente dette focature «in quanto ottenute, si riteneva, applicando ferri caldi» (anche se alcuni resoconti medievali parlano più precisamente di rasoi). I viaggiatori le scambiano per un rituale di battesimo, associandole a Mt 3 11 («ipse vos baptizabit in Spiritu Sancto et igni»); cf. anche Cerulli (1943, vol. 1, 85). – «zoè uno sul fronte et uno sul naxo, e l’altro inver la galta»: la lezione «inver la galta» è imprecisa; nelle altre redazioni l’avverbio «inver» è riferito al naso (= dalla fronte verso il naso) e non alle gote; cf. F CXCII 3: «ce est le un dou front jusque a dimi le nes, et pois en ont, de chascune goe, un»; Z^{to} 126 4: «unum videlicet in fronte, alia duo ad genas; et signum quod est in fronte tendit quousque ad dimidium nasi». Il confronto con la tradizione permette di stabilire che solo in V i cristiani hanno un segno sul naso oltre a quelli sulla fronte e sulle guance; nelle altre redazioni l’impressione col ferro caldo è fatta sulla fronte, fino a metà naso. – «et questo sono [...] per chonpimento del batexemo»: al netto della perdita di alcune informazioni, la pericope si allinea alla corrispondente di F CXCII 3: «e ce est lor batesme car, puis qe il sunt batiçes en eive et il se font puis celz seingne que je voç ai dit, e ce est por gentilise e por compliment dou batesmo», contro la variante attestata in Z^{to} 126 5: «et faciunt ipsa cum parvi sunt; et hoc habent ex consuetudine: nam ad nobilitatem sibi reputant et etiam quia multum ad sanitatem eis confert». Secondo Tedeschi (1981, 370) «non si trattava [...] di un sacramento ma di un’usanza che però poteva, nella coscienza popolare, essere vista quasi come un perfezionamento del battesimo, dal momento che le cicatrici e la ‘dedica’ erano destinate ad accompagnare il segnato per tutta la vita» e spesso consistevano in dediche alla Vergine o ai santi. 4 «Et i Zudei àno do segni ale galte»: gli Ebrei citati da Marco Polo sono stati identificati nei Falascià; cf. Morabito (1998, 189); Tedeschi (1981, 369). 5 «et i suo’ Saraini stano inverso l’India»: l’aggettivo possessivo è aggiunta di V; «India» è trivializzazione di Aden; cf. F CXCII 4: «Les saraçin demorent ver Aden»; Z^{to} 126 8: «saraceni vero permanent versus Aden». 6 «Et in questa provincia [...] el fo morto»: la lezione di V aderisce, salvo qualche abbreviazione, a F CXCII 4: «Et en ceste provence prescé meser saint Thomeu l’apostre; e, depuis qu’il ot converti de ceste jens, il s’en ala a Mabar, la ou il fo mors et est le cors sien, ensi com nos voç avon contés en nostre livre en

riere». La lezione del toledano è isolata, Z^{to} 126 9: «Istos vero ad christianitatem converterunt apostoli, sed ignoramus qui fuerint», anche rispetto a R III 39 5-6: «Il venire di detti popoli alla fede christiana fu in questo modo, che, havendo il glorioso apostolo San Tommaso predicato nel regno di Nubia et fattolo christiano, venne poi in Abascia, dove con le prediche et miracoli fece il simile. Poi andò ad habitare nel regno di Malabar, dove dapoi, convertitte infinite genti, come habbiamo detto, fu coronato di martirio, et ivi sta sepolto». Il fatto che l'e-vangelizzazione delle tre Indie sia tradizionalmente attribuita ai santi Tommaso, Bartolomeo o Matteo è forse la ragione della cautela espressa da Z^{to}: questa lezione appare come un'interpolazione riconducibile all'ambiente in cui il codice fu confezionato. Per le altre redazioni cf. Fr 187 13-16; Kc 97 3 (e Kf 96 3; Ka 63 4); L 180 2; TA 188 6; VA CLI 7 (e P III 43 6; TB 102 7); VB CLXIII 7. 7-8 «et àno molti chav<al>i. [...] chon molta altra zente»: il testo di V presenta alcuni elementi isolati rispetto a F CXCII 4 («et chevalz ont il encore aseç: et ce fait bien meister, car sachiés qe il ont ghere con le soudan de Aden et con celz de Nubie e con autres jens aseç») e a Z^{to} 126 10-11 («qui equos multos habent. Et hoc est eis valde necessarium, quia habent gueram cum soldano Aden et cum illo Nubie, et cum multis aliis gentibus»). L'introduzione del re («questo re ebbe bisogno» vs «et ce fait bien meister» F / «Et hoc est eis valde necessarium» Z^{to}) ha comportato la necessità di completare il sintagma verbale «ave de bexogno» con l'infinitiva «de andar». Il senso del passo come risulta in V è che il re (di Abasce) ebbe guerra con il Sultano (imprecisato) e per questo andò con il re di Anabat (toponimo ambiguo: indica Abasce, come avviene precedentemente, o Aden, come sembrerebbe dal confronto con gli altri relatori?) con molta altra gente; gli altri relatori spiegano, diversamente, che gli abitanti di Abasce sono spesso in guerra con il Sultano di Aden, con quello di Nubia, e con molta altra gente. Producono un effetto ambiguo sia l'introduzione di «chon el re» che la traduzione di un *cum con «con» (anziché «contro»). 9 «El adevene che»: il sintagma verbale corrisponde all'equivalente di Z^{to} 126 13: «Accidit enim quod», mentre F CXCII 5 utilizza una formula veridittiva («Il fu voir qe»). In V e in Z^{to} la storia del vescovo circoscritto a forza dal nemico musulmano non viene datata, a differenza di quanto accade in F CXCII 4: «E si vos en dirai une bielle estoire qe avint a les .M.CC.LXXXVIII. anno de l'a<n>carnasionz de Cristi». L'anno 1288 ha posto qualche problema agli studiosi, che hanno ritenuto opportuno retrodatare i fatti, supponendo un *décalage* tra il loro accadimento e la loro conoscenza da parte di Marco (cf. Conti Rossini 1940, 1025): nel 1288 regnava Yagbe 'a-Seyon (1285-94), la cui politica fu improntata all'apertura nei confronti del mondo musulmano (Tedeschi 1981, 377), fatto che non pare compatibile con il conflitto riportato nel *DM*. Per questa ragione, forse con un eccesso di positivismo, i fatti descritti da Marco Polo sono stati collocati al tempo del più aggressivo Yeku-

no-Amlat (1270-85). In realtà non si può escludere che la narrazione, che si basa su notizie *per udita*, risulti dalla stratificazione e dall'unificazione di fatti storici e leggendari eterogenei per datazione e provenienza. Su questo episodio del *DM* cf. anche Morabito (1998); Mascherpa (in corso di stampa).

10 «Allora i suo' baroni el deschonseio [...] s'el andasse»: alcune amplificazioni accentuano la drammaticità della situazione e il pericolo per il re di un pellegrinaggio in Terrasanta: «el deschonseio»; «che mai el non torneria indriedo s'el andasse». Più asciutte le altre redazioni; F CXCII 5: «Les baronç li distrent qe trop seroit de grant perilz se il hi alast, et li loent que il li mandast un vesqeve ou qualqe autre grant prelas»; Z^{to} 126 14: «Cui nobiles et barones sui dixerunt quod nimis periculosum esset si illuc accederet, sed laudaverunt quod miteret unum episcopum vel alium prelatum».

11 «Allora el re rimaxe chontento»: corrisponde a F CXCII 5: «Le rois s'acorde a ce que li baronç li loent»; Z^{to} 126 15: «Et rex in hoc concordavit».

15 «ch'el vene [...] marchadanti cristiani»: «India» è la solita deformazione del toponimo Aden; «marchadanti» è *hapax* di V senza pertinenza con il contesto; cf. F CXCII 8: «Il ala tant qu'il fo venu en Aden. E sachiés que en ceste roïame sunt mout haynés les cristiens»; Z^{to} 126 20-21: «quod pervenit in Aden. Et in isto regno multum odio habentur christiani».

17 «Et quando el soldan de India sape»: «India» è banalizzazione del toponimo Aden.

18 «et chomandò ch'el fosse prexo e ligado al muodo de Saraxin»: la dittologia «prexo e ligado» è condivisa da Kc 96 8: «E cant lo saldà ho ac entès, fo molt feló; e feu pendre e ligar, e per forza feren-lo retelar con a moro» (così Kf 95 8; Ka 63 9). Le altre redazioni descrivono subito l'offesa inflitta al vescovo, con l'eccezione (oltre che di V) di TA 189 7 («Alora il soldano si comandò che per forza si li fosse fatto uno segnale nel volto come si fanno a' saracini»), che recupera il dettaglio delle focature di cui si parla all'inizio del capitolo, trasformandolo in un segno di sfregio, nella volontà di attenuare un dettaglio scabroso. La circonscisione è esplicita nelle altre redazioni; cf. F CXCII 10: «Adonc fu pris l'evesque por ce por maint omes, e le retailent a la mainere des saraçinz»; Z^{to} 126 27: «Fuit captus episcopus a multis hominibus qui ipsum circumciserunt, ad modum sarracenorum»; Fr 187 42-43: «et commanda que il fust retailiez selonc ce que sont li sarrazin»; L 181 2: «et in maximum opprobrium more saracenicis circumcidi»; R III 39 11: «il soldano lo fece circumcidere, in dispregio del re d'i Abisscini»; VA CLI 13: «chomandò che 'l veschovo fosse zirconzixo in despeto della fe' cristiana e del suo signior, che era cristian, e poi lo lassò andar chusì zirconzixo» (così P III 44 3; TB 102 15); VB CLXIII 14: «fece quello per força retaiar, çoè circoncidere». Non è chiaro se in V l'informazione si sia perduta per ragioni meccaniche, per una forma di reticenza o per la mancata comprensione dei fatti narrati; l'insistenza su una lezione alternativa («el Soldan l'avea fato ligar e bater»), indurrebbe a credere che V (come indipendente-

mente TA) abbia cercato di aggirare un'informazione imbarazzante (vedi anche 108 18). A proposito della consistenza storica del vescovo, Elli (2017, 140) ricorda la figura di Yohannes I (IX sec.), descritta nella *Storia dei Patriarchi di Alessandria*, che presenta qualche labile punto di contatto con la vicenda narrata da Marco Polo. Il vescovo, malvisto dalla popolazione a causa delle sue origini straniere, venne cacciato approfittando dell'assenza del negus, impegnato in un conflitto. Quando Yohannes I venne riaccolto a corte su richiesta del negus, gli Etiopi ne chiesero la circoncisione, ma «quando fu spogliato trovarono il marchio delle [sic] circoncisione in lui, come se fosse stato circonciso l'ottavo giorno dopo la nascita. Allora il re e la popolazione dell'Etiopia si sentirono appagati e accolsero il metropolita con letizia». Qui assumono un senso sia il motivo dello spostamento da un luogo all'altro (è stato osservato che difficilmente un vescovo avrebbe potuto intraprendere il pellegrinaggio raccontato da Marco Polo: il metropolita assegnato dal patriarca di Alessandria non poteva muoversi, una volta raggiunta la propria sede), sia quello della circoncisione, vista però da una prospettiva più coerente con il cristianesimo etiope. Considerando che i cristiani etiopi sono tutti circoncisi, l'affermazione sul carattere oltraggioso della circoncisione non ha infatti molto senso; cf. Simion, Burgio 2015, s.v. «Abascia». 21 «Or liberado che fue [...] la so chonpagnia»: (a) «liberado fue» di V corrisponde a «fu gueris» di F e a «liberatus fuit» di Z^{to}. Il verbo ha anche il significato di 'guarire' (cf. GDLI, s.v. «liberare»), ma in questo passo sembra inteso nella sua accezione primaria, di 'lasciare libero, rilasciare'; il contesto stesso agevola la banalizzazzione (si dice infatti che il vescovo venne lasciato andare dopo l'offesa subita); cf. Z^{to} 126 31: «Et cum episcopus liberatus fuit, ita quod poterat equitare, cum tota societate sua iter arripuit», e F CXCII 12: «Sachiés tout voiremant que, quant l'evesqe fu gueris e que il poit chavaucher, il se met a la voie a tout sa compaignie, et ala tant, e por mer e por terre, que il fo venu en Abase a son seignor le roi»; (b) la soppressione del dettaglio della ritrovata capacità di cavalcare da parte del vescovo suffraga l'ipotesi di una censura operata sul dettaglio della circoncisione da parte di V. 23 «Onde el veschovo li narò per hordene»: la lezione «per hordene» trova riscontro letterale in Z^{to} 126 33: «Cui episcopus totam veritatem naravit per ordinem», mentre manca in F CXCII 13: «L'eveqe li en dit tout la verité». Corrisponde puntualmente a Z^{to} a livello lessicale, nell'impiego dell'infinito sostantivato, anche la lezione «tuto l'esser del Sepulchro», cf. Z^{to} 126 35: «Et cum totum esse Sepulcri ei retulisset», mentre F CXCII 13 impiega «le fait» («Et après ce que il ot dit l'evesque dou sepolcre tout le fait»). Manca nelle altre redazioni, che abbreviano il racconto (con l'eccezione di Fr 187 52-54, fedele a F). 30 «ma advene che 'l re de' Saraini, i quali ierano vil»: alla lezione «vil» corrisponde 'tre' nelle altre redazioni; cf. F CXCII 17: «Mes il avint en tel mainere que les rois des saracinz, que trois estoient»;

Z^{to} 126 42: «sed taliter accidit quod reges sarracenorum, qui tres erant». Si tratta verosimilmente di un errore agevolato dal contesto, poiché nella pericope successiva si insiste sull'incapacità dei saraceni: «i christiani val molto meo cha i Saraini, e per questa chaxon i Saraini se messe in fuga». 32 «i Saraini se recludò indriedo, e redusesse a molti passi»: la pericope corrisponde a F CXCII 18: «Sachiés tuit voiremant que le roi d'Abasce con seç jens, puis qu'il fui entrés eu roiaime d'Aden bien en trois leus ou en .IIII., les saracinz li furent devant a fors pas: mes tout f{o}u noiant qu'il les peussent defendre, mes en furent ocis e mors en grant abondance»; Z^{to} 126 44-45: «Et cum rex de Abas cum sua gente intraverunt in regnum Aden, bene in tribus locis vel .IIII., sarraceni eis in fortibus passibus resisterunt. Sed nil valuit eis quod ipsos passus valuissent tueri, sed occisi fuerunt in maxima quantitate»; nel passo precedente (43) Z^{to} ha «sarraceni terga eorum converterunt», ma la pericope ha un'equivalente in V, «i Saraini se messe in fuga». Al netto della duplicazione dell'informazione, il verbo «redusesse» ('si ritirarono, si rifugiarono'), che non corrisponde a «resisterunt» di Z^{to}, è innovazione dovuta all'interpretazione data al passo da V. 38 «Et la zente vivono [...] de susumani»: contrariamente a una tendenza ben attestata, V non sostituisce a 'riso' il sorgo, ma mantiene «rixix»; come F CXCII 22: «Il vivent de{s} ris e de cars e de lait et de sosimain»; non condivide con Z^{to} la lezione «frumento» (Z^{to} 126 53: «Vivunt enim de riso, frumento, lacte, carnibus et suximan»; così R III 39 14). 40 «et àno simie [...] et àno gati mamoni»: in un contesto ricco di omissioni e di abbreviazioni di lieve entità, V descrive i volti quasi umani delle scimmie, anziché dei gatti mammoni, come avviene invece nelle altre redazioni; cf. F CXCII 24: «Il ont papagaus aseç et biaus; il ont sing{l}es de plosors maineres; il ont gat paulz et autre gat maimon, si devisez qe pou s'en faut {de tiel hi a} qe ne senblent a vix d'omes»; Z^{to} 126 61-62: «et symios de pluribus maneriebus. Et habent gatos mamones itta diversos quod quasi videntur habere vultus humanos». 41-42 «Or lasseremo de questo [...] e diremo dela provinzia de Adan»: la presenza di due transizioni è esclusiva di V e di F CXCII 25: «Or ne voç conteron plus de ceste matiere et noç partiron de ceste provençe de Aden. Mes tot avant vos diron encore de ceste provençe de Abasce mesme. Car sachiés tout voiremant que en ceste <provençe> de Abasce a mantes cités et castiaus, et hi a maint mercaant que vivent de mercandies. Il hi se font maint biaus dras banbacin e bocaran. De autres couses hi a encore aseç, mes ne fait pas a contere en nostre libre. E por ce nos en partiron e voç conteron de Aden». V abbrevia il passo e incapsula nella prima formula («et diremo dela provinzia de Adan») la seconda, che suggella il passaggio al capitolo successivo («E però se partiremo de qua e diremo dela provinzia de Adan»). Quest'ultima transizione si trova anche in Z^{to} 126 65-66: «Alia etiam multa sunt ibi, sed dicenda non sunt in libro. Et ideo, ulterius procedentes, narabimus de nobili et ma-

gna provincia Aden» e in R III 39 17, ridotto. Manca nelle altre redazioni, tranne le sintetiche versioni di Fr 187 94-95: «Autre chose n'i a, por ce vous dirons de la province d'Adem» e TA 189 18: «Avete inteso d'Abascia; vo' vi dire de la parte d'Aden».

109. 6 «et vien seguramente senza gran fadiga»: (a) la lezione «seguramente» dev'essersi prodotta a partire da un primitivo **curta* (o **corta*) letto **certa*; il dettaglio manca in F CXCI 4: «ne por autre voie ne i pout venir ad Alexandre», ma un'analogia *lectio facilior* si legge in VA CLII 7: «lla plui zerta» («Questa è la mazior via e lla plui zerta se possa far a insir d'India in Alexandria»); in Z^{to} 127 9 leggiamo «curta» («et per aliam viam que sit ita bona et curta non posunt in Alexandriam pergere»). (b) il sintagma «senza gran fadiga» corrisponde a un avverbio impiegato negli altri relatori nel passo precedente; F CXCI II 3 «liçeramant» («e por cel flun se portent plus liçeramant jusque in Alexandre») e Z^{to} 127 8 «leviter» («per quod flumen feruntur leviter usque in Alexandriam»). 8 «Et el Soldan àno gran dazio [...] chon le suo' nave»: la sintassi e la scelta della *dispositio* degli elementi che compongono la pericope seguono letteralmente Z^{to} 127 12: «Et soldan Aden habet magnam rectitudinem a mercatoribus qui in suam terram cum navibus veniunt» più che F CXCI 6: «Et si voç di que le sodan de Aden a mout grant rente e grant treçor dou grant droit qu'il prent des nes e des mercaans qe vont et viçene^{nt} en sa tere»; la lezione «portano le lor marchadantie chon le suo' nave» trova una corrispondenza anche in R III 40 5, malgrado un montaggio differente: «Et il soldan di Adem è ricchissimo di thesoro, per la grandissima utilità che trazze di dretti delle mercantie che vengono d'India, et similmente di quelle che si cavan del suo porto per India, perché questa è la maggior scala che sia in tutte quelle regioni per contrattare mercantie, et ognun vi concorre con le sue navi». – «per la gran lialtà ch'el fano ai marchadanti»: la lezione «lialtà» è l'esito di una cattiva traduzione di **droit*, inteso nell'accezione di 'giustizia' anziché in quella secondaria di «revenu, salaire pour quelque chose» (<https://www.cnrtl.fr/definition/droit>, s.v. «droit 3»). TB, s.v. «lealtà», registra un'accezione latamente commerciale, che non equivale però al concreto tributo: «Abito del vero fatto nei mondani negozi, che consiste in non torcere parole, contratti e cose dal loro naturale e vero essere, presente o futuro, con artificio alcuno, nè altramente pubblicarle o venderle». La banalizzazione potrebbe dipendere da un modello con la lezione di Z^{to} 127 13, «rectitudinem» («Et propter magnam rectitudinem quam percipit a mercatoribus venientibus ad terram suam, ditissimus est thesauro»), di cui è attestata, oltre all'accezione principale ('rettitudine', 'onestà', e quindi 'lealtà') anche quella di 'tassa', 'tributo' (cf. Du Cange, s.v. «rectitudo»). Cf. F CXCI 6: «Et si voç di tout voirçmant que, por ceste acaison que je voç ai dit dou gran droit qu'il a des mercant que vienent en sa terre, il est un des plus riches rois dou monde».

110. 2 «E questa zitade àno uno chonte»: la figura del conte è nominata solo in V, F CXCIV 1: «Ceste cité a u<n> cuens que bien mantient sa tere en justicie»; Z^{to} 128 2: «Ista quidem civitas habet quemadam comitem, qui sua terram manutinet in iusticia». 5 «In questa provincia [...] inzenso biancho»: alla lezione «vano» corrisponde nelle altre redazioni 'nascere'; F CXCIV 3: «En ceste provence naist grant quantité d'encens blanc et buen»; Z^{to} 128 8: «In ista provincia nascitur magna quantitas thuris boni quod est album»; forse l'antigrafo leggeva *àno. 6 «se no sollamente sorgo»: 'riso' nelle altre redazioni; vedi 3.3.3. 13 «E l'inzenso [...] chossa meraveioxa»: a «sono sì bon marchado» corrisponde in F CXCIV 7: «Et de l'encens, que je voç ai dit que hi naist si grant quantité». Più letterale la corrispondenza con Z^{to} 128 23: «Thus vero, de quo diximus, quod est ibi in tam magno foro» (così anche R III 41 12, che segue Z: «L'inzenso che habbiamo detto di sopra è tanto buon mercato»). Il sintagma è attestato anche in TA 191 14: «Qui si nasce lo 'ncenso in grande quantità e fassine molto grande mercatantia». Manca in V una serie di informazioni relative al monopolio del sultano di Adem.

111. 1 «la qual zitade sono [...] inverso maistro»: le miglia di distanza tra le città di Dufar e di Escier sono cinquecento anche in F CXCIV 2: «est longe de la cité de Escer .V^c. miles ver maistre»; duecento in Z^{to} 129 1: «que distat a civitate Scier circa ducenta miliaria versus magistrum» (venti in R III 42 1: «qual è discosta dalla città di Escier venti miglia verso scirocco»).

112. 1 «entro el cholfo <...>»: è caduta la denominazione del golfo; cf. F CXCVI 2: «Calatu est une grant cité que est dedens le gouf que encore est apellé Calatu»; Z^{to} 130 1: «Calatu est quedam magna civitas, que est in gulfo qui etiam appellatur Calatu». – «ed è lutan da [...] inverso maistro»: le miglia sono cinquecento anche in R III 43 1: «è discosta dal Duifar cinquecento miglia verso sirocco». Le altre redazioni leggono seicento: F CXCVI 2: «et est loingne de Dufar miles .VI^c. ver maistre»; Z^{to} 130 1: «et distat a Duffar circa sexcenta miliaria versus magistrum»; Fr 191 2; Kc 101 2 (e Ka 67 1); L 181 1; TA 193 1; VB CLXVIII 1. 2 «Et sono venturoxi»: la lezione corrisponde a F CXCVI 3: «Il sunt sout Cormos», e a Z^{to} 130 4: «Et sunt Curmosi». 4 «Et non àno [...] a <questa zitade>»: i due interventi (l'espunzione di «che» e l'integrazione di «a questa zitade») sono necessari per il senso; cf. F CXCVI 3: «Il ne ont nulle bles, mes les ont d'outre part, car les mercaant les le aportent con les nes a ceste cité»; Z^{to} 130 6: «Nulas quidem segetes habe<n>t, sed ab alio loco ipsas percipiunt: nam illuc mercatores cum navibus ferrunt». 5 «et vendeno molto ben le blave»: nelle altre redazioni non viene specificato il corrispondente di «blave»; cf. F CXCVI 4: «il hi viene<n>t maintes nes con maintes mercandies de Indie. Et en ceste ville le vendent mout bien»;

Z^{to} 130 8: «Et multi mercatores cum multis navibus accedunt illuc de Indya, et in ista civitate optime vendunt». Il dettaglio recupera e duplica quanto spiegato all'inizio della pericope: «Et non àno algune bieve, ma 'le ge vien portade de altri luogi». 7 «E molte volte Milia, signor de questa zitade»: qui e nei paragrafi seguenti compare una figura di nome «Milia» come antagonista del sultano; il personaggio, inesistente, riflette una difficoltà riscontrata già altrove con il termine *melic* (vedi 12 1); cf. F CXCVI 7: «E mantes foies en a le *melic* de ceste cité grant pat dou soudan de Crermain» e Z^{to} 130 13: «Et multociens 'melic' istius civitatis». 12 «Or nui abbiamo dito [...] del so esser»: il passo è segnato dall'incomprensione del toponimo Calatu («chelatende» nel codice); non ho inserito *cruces* ritenendo che il testo avesse comunque senso, intendendo il verbo *atender* nell'accezione di 'badare', 'occuparsi di'; ho optato per «l'atende», anziché «che la tende», pure possibile, perché il verbo *atender* compare in almeno un altro passo con la stessa accezione; vedi 32 4 (un'altra occorrenza, più incerta, a 43 28). F CXCVI 9: «Or vos avon contés de ceste cité de Calatu e dou gouf e de lor afer»; Z^{to} 130 19: «Nunc de ista civitate Calatu diximus, et de gulfo et de eorum esse». 13 «quando se parte [...] tramontana»: le miglia sono trecento in F CXCVI 9: «et il ala .III^c. miles entre meistre e tramontaine» e in Z^{to} 130 21: «Nam quando disceditur a civitate Calatu et itur circa trecenta miliaria inter magistrum et ttramontanam».

113. 1 «C>urmos sono una gran zitade nobile et sono sopra el Mar de Milia»: in seguito al mancato riconoscimento del termine *melic*, il mare su cui si affaccia Cormos è detto «de Milia»; probabilmente l'antigrafo di V aveva **ed è melic*; cf. Reginato (2017, 99-100). Inoltre V (come F) non riporta una glossa che spiega il significato di *melic* come titolo di dignità, attestata in Z^{to} e parzialmente in Fr. Cf. F CXCVII 2: «Curmos est une grant cité et noble qui est sor la mer. Il ont *melic*» vs Z^{to} 131 1: «Curmos est quedam magna civitas et nobilis, sita supra mare, et habet 'melic', quod est nomen dignitatis, sicut diceretur marcho vel dux»; R III 44 1: «L'isola di Ormus ha una bella et gran città, posta sopra il mare; ha un 'melich', che è nome di dignità come saria a dire marchese, qual ha molte città et castella sotto il suo dominio»; Fr 192 1-5: «Quant l'en se part de la cité de Calatu, l'en va .III^c. miles entre maistre et tramontaine et lors trueve l'en la cité de Hormes, noble et sus la mer. Et ont melit, qui vaut a dir 'roy', et est souz le soudant de Quermain». 3 «E là sono [...] le qual archoie el vento»: l'introduzione del sultano, ribadita nella transizione analettica posta all'inizio del paragrafo successivo («Et questo fano per el gran soldan che non puol sofrir el chaldo»), non ha attestazioni negli altri relatori ed è forse dovuta a una ripresa di quanto narrato nel capitolo precedente (gli scontri tra il sultano di Ormus e il suo *melic*); cf. F CXCVII 3: «Il hi a molt grant cholor, e, por le grant cholor q'il hi a, il ont ordree lor

maison a ventier, por recoire le vent, car, de cel part dont le vent vente, et il li metent le ventier e font aler le vent en lor maison»; Z^{to} 131 4: «Ibi intensus calor est; et propter intensum calorem ordinaverunt domus eorum ad recolligendum ventum, quia, ab illa parte unde ventus flat, apponunt venterias, et intrare faciunt ventum in domos eorum». In 41 7 si registra un «soldan» («le mane del soldan») che corrisponde a «soleil» (F LXXX 8: «hi est himaginés le soleil»; il capitolo manca in Z^{to}): forse il punto di partenza, in entrambi i loci, è una lezione come *sol. V sostituisce inoltre il lemma «ventier» ('ventiere'; così Polo designa le costruzioni dette bādġīr), con una perifrasi generica che corrisponde a «domus eorum ad recolligendum ventum» di Z^{to}.

114. 1 ««In la Gran Turchia [...] del Gran Chan»: Chardu (*Caidu* F) (1235-1301), figlio di Qašin, a sua volta figlio di Ögödei (e non di Chagatai), è in realtà cugino di Qubilai, benché la tradizione converga nel ritenerlo il nipote (cf. F CXC VIII 2: «En la Grant Torquie a un roi que est appellé Caidu, qe est nevo au Grant Kan car il fo filz au filz de Ciagatai que freres carnaus fu au Grant Can»; Z^{to} 132 1: «In Magna Turchia est quidam rex nomine Caydu, qui nepos est Magni Can: nam filius filii Çagathay, fratris germani Magni Can, extitit»). Il testo di V, probabilmente partendo dalla polisemia dell'aggettivo 'germano' (riferibile tanto a fratelli nati dagli stessi genitori, quanto a un vincolo di parentela di primo grado, cf. TLIO s.v. «germano 2»), complica poi la parentela, facendo di Chatai (cioè *Chagatai*) il cugino di Qubilai anziché lo zio. 4 «et quando el se parte da Churmai la Gran Turchia»: al netto dell'inserimento della congiunzione «et», che modifica la sintassi del passo, il testo di V corrisponde fedelmente a F CXC VIII 4: «E saquiés qe ceste Grant Turquie est ver meistre, quant l'en se part de ceste voie de Curmos que noç voç avon contés. La Grant Turquie», con minime potature («E saquiés qe»; «de ceste voie»; «que noç voç avon contés»), riscontrabili anche in Z^{to} 132 6: «Et ista Turchya est versus magistrum quando disceditur a Cormos. Magna Turchya». 6 «Mo' nui ve nareremo [...] el Gran Chan»: V condivide con Z^{to} 132 5: «Et discordiam quam secum habet vobis narabimus» tanto l'impiego del verbo 'narrare' che il ricorso alla prima plurale («nareremo» / «narabimus»), contro la prima singolare («dirai») di F CXC VIII 5: «et la des:corde qe il a con lui voç dirai». 8 «El Gran Chan disse [...] ai altri so fioli»: nelle altre redazioni il Gran Qa'an è al contrario disponibile a includere Chardu (*Qaidu* F) nella spartizione delle terre, cf. F CXC VIII 7: «E le Grant Can li disoit que il li voloit bien doner sa part comme a les autres sez filz»; Z^{to} 132 11: «Et Magnus Can dicebat quod ei dare volebat quantum aliis filiis suis»; l'introduzione dell'avverbio «non» sembra, piuttosto che l'esito di cattivo scioglimento «di un vero abbreviato, col senso puramente copulativo» (Benedetto 1928, CLXXVII), come accade in altri passi, il risultato di una 'correzione' introdotta per ragioni di congruenza narrativa (l'esclusione di Char-

du dall'eredità scambiata per la vera causa del conflitto). La modifica si ripercuote sui due paragrafi successivi: «E per questo muodo el Gran Signor disse ch'elo non i voleva dar la so parte ch'el avea aquistado [...] et non volevalo obedir i-nesuna chosa». Conseguentemente, la richiesta di *consilium*, che in F è l'unica condizione posta dal Gran Qa'an al nipote, si carica in V di un valore punitivo: «e ch'el dovesse andar ala so chorte a chonseio quando lui mandasse per el; et voleva ch'el obedisse chomo feva i altri suo' baroni»; cf. F CXC VIII 7: «si voiremant com il alast a sa corte et a seç conseie toutes les foies que il le mandast quere. Et encore voloit le Grant Kan que il le fust obeisant comme les autres sez filz et seç baronç»; Z^{to} 132 11: «et tamen ire deberet ad suam curiam et consilium quotiens pro ipso miteret; et volebat quod ei obediret, tanquam filii sui obediunt et barones». 10 «E Chardu [...] non se chonfidava»: «iera romaxo driedo so avo gran signor» potrebbe indicare l'alta posizione di Chardu nell'asse ereditario oppure genericamente il suo potere. A ogni modo, «iera romaxo» corrisponde ai verbi «demorast» di F CXC VIII 8: «Caidu, qi non s'en fioit en son ungle le Grant Kan, disoit qe il ne voleit aler mie, mes il le voloit bien estre obeissant la unques il demorast» e «permaneret» di Z^{to} 132 13: «Et Caydu, qui de patruo suo Magno Domino non confidebat, dicebat quod ire nolebat, sed ei obedire volebat ubicumque permaneret». – «perché temea che no 'l fesse morir»: la struttura sintattica ricalca i *verba timendi*; cf. F CXC VIII 8: «or ce qe il doutoit que ne le feisse occire»; Z^{to} 132 13: «quia timebat ne faceret ipsum mori». 11 «Et questa fono la deschordia che i feno molte bataie tra loro»: il passo risulta abbreviato, per *saut du même au même*, rispetto al corrispondente di F CXC VIII 9: «E ce estoit la **descordie que estoit entre le Grant Kan e Caidu. Et por cest **d**escorde en sordi mout grant gere et hi ot maintes grant batailles entr'aus»; Z^{to} 132 14-15: «Hec enim erat discordia que regnabat inter Magnum Dominum et Caydu. Et ob istam causam magna guera fuit exorta, et multa prelia inter ipsos fuerunt». 10 «e pixor volte Chardu chonbaté chon lo exerzito del Gran Chan»: la pericope condensa un periodo che si presenta più ricco in F CXC VIII 10: «Mes le roi Caidu, por toutes les hostes au Grant Kan, ne laisse mie que il ne entre en la tere dou Grant Kan et a combatu plosors foies con les hostes que contre lui venoient» e in Z^{to} 132 17: «Sed Caydu, propter exercitus Magni Domini, non dimisit quod non intraret in terras ipsius, et pluries belavit cum exercitibus eius qui contra ipsum veniebant». 14 «Et sapié che Chardu avea ben zentomilia chavalli»: l'apostrofe ai lettori differisce da quella presente in F CXC VIII 10 («E si voç di tout voiremant que le roi Caidu, a fer bien tout son esfors, meteroit au canp bien .C^M. homes a chevaux, tut prodomes e bien costumés de gere e de bataille»), per la focalizzazione sul destinatario («sapié») piuttosto che sull'emittente («si voç di»); così anche Z^{to} 132 18: «Et noveritis quod rex Caydu habet bene centum milia equitum, qui sunt omnes probi et in prelio con-**

sueti». Il termine «chavalli» va inteso nell'accezione di 'cavalieri'. Come il toledano, anche V semplifica la dittologia «de gere e de bataille» mantenendo solo l'equivalente del secondo termine. 16 «Zaschadun de lor [...] per chaxon de passar»: il testo di V modifica il numero di frecce rispetto a F CXCVIII 13: «Sachiés qu'il ont por commandement que chascun portes en bataille .LX. saietes: les .XXX. menor, qe sunt da paser, e les autres .XXX. sunt greingnor»; e a Z^{to} 132 23: «Est eis preceptum quod quilibet ipsorum in prelium portet sexaginta sagittas, quarum triginta sunt minores, causa transfigendi». 18 «Or adevene che [...] ed era fioli de Gegitan»: il passo presenta diversi tratti di affinità lessicale con Z^{to} 132 27: «Accidit enim quod iste rex Caydu cum suis consanguineis, quorum unus nominabatur Iosudar, congregaverunt magnam quantitatem gentis et iverunt supra duos barones Magni Domini, qui erant consanguinei Caydu regis, sed eorum terram manutenebant per Magnum Dominum; unus quorum vocabatur Cibay, alter vero Caban», a fronte di F CXCVIII 14: «Il foi voir que, a les .M.CC.LXVI. anz de la incarnasion de Crist, ceste roi Caidu con seç coisi<n>z, que le un avoit a non Jesudar, il asenblent bien une grandisme quantités de jens et alent sour .II. baronz dou Grant Kan, que cuiçinz meisme estoient de Caidu roi, mes il tenoient tere dou Grant Kan: le un avoit a non Cibai ou Ciban: il furent filç de Ciagatai, qe fo cristiens bateçés e fu frere carnaus au Grant Kan Cublai». Per l'incipit, fa da ideale 'cerniera' tra le due lezioni il testo di Fr 193a 1-2: «Or avint et fu voir que, ou temps mil .CC.LXVI. ans de Crist et de sa Incarnation». Il testo di V parla di parenti («consanguineis» Z^{to}) anziché, più precisamente, di cugini («cuiçinz» F). V indica però nei due baroni citati nel passo dei figli di Gegitan, come F («filç de Ciagatai»); mentre in Z^{to} si parla di nipoti («nepotes fuerunt Çagathay»). Poiché le parentele in questo manello di capitoli sono piuttosto fluttuanti e confuse, gli accordi vanno giudicati con cautela. 19 «Questo Chardu <chonbaté> [...] chrudelmente chonbateno»: il passo è segnato da una lacuna, da me sanata («<chonbaté>») condivisa da Z^{to} 132 29 (integrata dall'editore, Barbieri, «<belavit>»), su cui vedi 2.3.3. 21 «Et vedendo ziò [...] molti boni chavalieri»: la lezione «chavalieri» è banalizzazione per *cavalli. Come in F i due fratelli, baroni del Gran Qa'an, sono detti cugini di Chardu, mentre in Z sono genericamente consanguinei; cf. F CXCVIII 15: «Mes si sachiés que les deus freres, qe coisinz del roi Caidu estoient, escanpoit, qu'il ne ont nul mal car il avoient buen chevalz que bien l'en {1} enportent ysnellemant» e di Z^{to} 132 31: «Sed predicti duo fratres germani evaserunt absque ullo impedimento personarum, qui erant consanguinei Caydu regis, quoniam valde bonos equos habebant». 22 «Et finita che fo 'sta bataia [...] non chongregò mai exerzito»: a livello lessicale il sintagma «non chongregò mai exerzito» risulta prossimo a Z^{to} 132 33 «congregavit exercitum» («Et cum obtinuisset istud prelium, ad suam patriam remeavit et permansit in pace bene per duos anos, in quibus non fecit prelium

neque congregavit exercitum»); contro F CXC VIII 16 «qe ne i fist host ne bataille» («Et après ce, que il ot vencue ceste bataille en tel maniere com voç avés oï, il s'en torne en son país e demore bien .II. anz en peis, qe ne i fist host ne bataille»). 24 «El saveva che Chara [...] Nomagan»: la lezione «Chara», che nel testo identifica un figlio del signore Nomagan, è il frutto di un travisamento; nelle altre redazioni che riportano il passo le corrisponde infatti il toponimo Caracoron; cf. F CXC VIII 17: «Il savoit que a Caracoron estoit le filz au Gran Kan, que avoit a non Nomogan»; Z^{to} 132 36: «Sciebat enim quod Caracoran erat filius Magni Domini qui nominabatur Nomogan». L'errore si spiega più facilmente a partire da un modello latino, e ha come effetto un'ulteriore incongruenza: Nomagan, il signore che dimora a Caracoron, diventa in V il padre dell'inesistente Chara. – «e chon quello iera zerti fiolli del Prete Zane»: a «zerti fiolli» corrisponde nelle altre redazioni il nome Giorgio; cf. F CXC VIII 17: «et avec lui estoit Gorge, le filz au filz dou Prestre Joan» e Z^{to} 132 36: «et cum ipso erat Iorgius, filius filii Presbiteri Iohannis». La lezione «zerti» sembra il punto di arrivo di un primitivo *çorçi; la pericope è peraltro lacunosa, perché priva dell'informazione «le filz au filz» F / «filius filii» Z^{to}, semplificando «in fiolli» (nel paragrafo 26 si ritorna al singolare, ma senza la corretta indicazione di parentela: «e 'l fiol del Prete Zane»). 25-26 «E quando re Chardu [...] e là stete el chanpo»: la potatura di alcune transizioni accomuna V a Z^{to} contro F CXC VIII 18-19. In particolare, segnalo il taglio delle formule sottolineate: «Et que voç en diroie? Le roi Caidu, quant il ot asenblé toutes sez jens, il se parti de son reingne con toute sa hoste e se mist a la vie, e chavauchent tant por lor jornee senz aucune venture trovare que a mentovoir face, encore qe il furent venus auques pres a Caracoron, la o les deus baronz estoient con grandisme jens. E quant cesti .II. baronz, ce est le filz au Gran Kan e le filz au filz dou Prestre Joan, ont seu conmant Caidu estoit venu en lor país con si grant jens por combatre a elz, il ne moustrent pas que il soient esta<n>s, mes moustrent qe il ont ardimet et valor. Il s'aparoilent molt bien con toutes lor jens que bien {con toutes lor jens que bien} estoient plus de .LX^M. homes a chevalz. Et qua<n>t il furent bien aparoilés, il se mistrent a la voie, e alent contre lor enimis»; Z^{to} 132 38-39: «Et cum rex Caydu gentem suam congregasset, cum to<to> suo exercitu a regno suo discedens, iter arripuit, et tantum equitavit quod pervenit prope Caracoram, ubi predicti barones cum magno exercitu permanebant. Et cum isti duo barones, videlicet filius Magni Domini et filius filii Presbiteri Iohannis, scivissent qualiter Caydu in eorum patriam venerat cum tanta gentis multitudine causa belandi cum ipsis, statim se cum suis gentibus paraverunt, que erant bene circa sexaginta milia equitum». 26 «e tanto chaminò [...] e là stete el chanpo»: alcune lezioni ricalcano, a livello lessicale, Z^{to} 132 40-41: «et tantum equitaverunt quod pervenerunt prope locum ubi erat rex Caydu per decem miliaria. Et ibi statuerunt campum»; mentre, pur nell'identità del con-

tenuto, non si rileva la stessa letteralità con F CXC VIII 20: «E que voç en diroie? Il alent tant que il furent venus pres au roi Caidu a .X. miles et ilu<e>c mistrent canp bien e ordenemant». 29 «Et una parte e l'altra [...] zaschaduno boni chondutori»: sulla lezione «quaro» vedi 2.3.3. 31 «i sona e [...] chontinuamente la bataia»: il numero di corde degli strumenti suonati dai Tartari prima della battaglia ha quattro corde in V e in Z, due sole in F; cf. Z^{to} 132 49: «canunt et pulsant instrumenta quatuor cordarum multum dulciter, et faciunt magnum solatium, expectando bellum continuo»; F CXC VIII 23: «quant il sunt a tierre que il atendent bataille, endementier que le nacar come<n>çent a soner, adonc il cantent et sonent lor estrumens de .II. cordes mout doucement, e cantent e sonent e font grant seulas». Si noti anche l'aderenza di «quando i sono schieradi» a «cum ordinati sunt» Z^{to} rispetto a «quant il sunt a tierre» F. – «per tal che gran parte fono morti et feridi»: V manca dei paragrafi corrispondenti a F CXC VIII 24-26 / =Z^{to} 132 53-58, 60-66. 33 «Senza dubio re Chardo [...] valentemente chonbateva»: anche in questo paragrafo si possono rilevare alcune corrispondenze letterali con Z^{to} 132 67-68, indicate con il sottolineato: «Et sine dubio rex Caydu de suo corpore maximas probitates exercuit, et si ipse solummodo non fuisset, sue gentes pluries de campo fugissent et debelati fuissent. Sed ipse tam bene in omnibus se habebat et gentes suas taliter ortabatur, quod se viriliter manutenebant». Il corrispondente testo di F CXC VIII 27 è segnato da un guasto: «E sen faille roi Caidu hi fist{*i*} grant proesce d'armes. E, se{*n*} son cors seulamant ne fust,...†... il auroient plusors foies guerpi le canp e seroit desconfit». 40 «et non se churava del gran dano l'avea fato al Gran Signor»: la pericope non ha una corrispondenza precisa in altre redazioni; del danno fatto da Chardu al Gran Qa'an si trova tuttavia traccia nella rubrica introduttiva di F CXC IX: «Ce que le Grant Kaan dit dou domajes que Caydu li fait»; cf. anche Fr 193b: «Ce que le Grant Kaam dist du damage que Caidu son neveu li fai[soi]t». Manca in Z^{to}.

115. 1 «che vien a dir in latin 'luna luxente'»: «in latin» corrisponde a F CC 2 «en françois»; Z^{to} 134 1 non riporta il sintagma: «quod est dicere 'Luna Lucens'». Un'identica resa si legge in TA 195 6: «ciòe viene a dire i:latino 'lucente luna'»; mentre Fr 194 2-3: «qui vaut [a dire] en françois 'Luisant Lune'». Il capitolo manca in K, R, VA, P, TB e VB. 3 «a suo piaxer»: a quest'altezza Z^{to} 134 6-8 presenta una nota aggiuntiva sulla società tartara, assente nelle altre redazioni. 6 «El re chon molta zente [...] la damixela»: la lezione «in la sala del palazzo» è anche in α: la prova si svolge nel salone principale della reggia di Chardu, mentre il toledano ambienta il duello in una tenda. Secondo Barbieri (2008, 68 nota 53), che riprende le osservazioni di Peretti (1930, 245) «con ogni probabilità questi particolari di F non sono genuini, ma rappresentano una riformulazione in chiave cortese della stesura primitiva, più fedelmente riflessa dalla lezione latina

del codice toledano, che ambienta la sfida in un accampamento mongolo e riveste i lottatori di cotte di cuoio». Si può però avanzare l'ipotesi opposta: che la patina cortese sia opera di Rustichello, e che sia stata eliminata in un secondo tempo: l'obiezione è prospettata da Terracini (1933, 394 nota 1): «vien quindi spontanea l'idea che un pedante, sapendo che i Tartari sono nomadi, abbia trasportato in campo aperto (si noti che al *campaneia* mal conviene la descrizione della scena che par fatta piuttosto per un luogo chiuso), aggiungendovi la sua brava glossa, una scena che lo scrittore, conformemente ad uno dei caratteri più profondi della sua concezione, aveva invece immaginato secondo le consuetudini dei romanzi cavallereschi. Quindi lo stato primitivo del testo è probabilmente quello di V, che ha la scena in un palazzo, ma accenna, sebbene attraverso ad un errore, al cuoio». – «la qualle steva sopra uno charo de chuoro che veramente pareo fitta»: la pericope è un *hapax* di V. Secondo Benedetto (1928, 221) questo «stranissimo passo» sarebbe un riflesso della variante di Z^{to} 134 13-14: «Quoniam rex cum multis gentibus, tam masculis quam feminis, erant in campaneia cum tentoriis suis. Nam Tartari semper in campaneis comoranⁿtur». In F CC 6 si legge: «puis venoit la fille au roi en une cote de sendal molt{o} richemant acessmee emi la sale; puis venoit ausi le damoisiaus en cote de sendal». In realtà V condivide con il toledano soltanto il dettaglio del cuoio (un carro di cuoio in V; una cotta di cuoio di cervo in Z^{to}), all'interno di una differente *dispositio* delle informazioni. Se l'immagine statuaria della guerriera posta sul carro non è un'amplificazione, si può valutare la possibilità di un'errata comprensione di un **cota* di partenza letto *charo*. 7 «chorer adoso chon una lanza senza fero»: la pericope è un *hapax* di V. – «si che per questo muodo la damixela [...] che la podesse venzer»: la lezione «pixon pegni» trova attestazione in Z^{to} 134 18, più ricco: «Et per hunc modum fuerat domicella lucrata pignora quam plura; ymo divulgabantur quod lucrata fuerat plura decem milibus equorum, nec invenerat aliquem qui eam devincere valisset»; il passo corrispondente di F CC 7: «Et en ceste mainere en avoit gaagné la dameselle plus de .X^M. chevauz, car elle ne pooit trouver nulz valet ne nulz damesiaus q'elle ne vinquist», registra la vittoria da parte della figlia di Chardu di un numero enorme di cavalli. In Simion (2011) avevo ipotizzato che da un testo con le stesse informazioni del toledano si fossero verificati due opposti *sauts du même au même* in V e in α , a partire dalla ripetizione di «fuerat lucrata plura» (che introduce tanto «pignora» che «decem milibus equorum»); ma è anche possibile che V abbia abbreviato il testo di un modello che, come Z^{to}, aveva inserito un piccolo *addendum* rispetto alla versione di α , salvando solo il membro più generico della coppia (secondo una procedura attestata; vedi 3.2.2). Per le altre redazioni cf. L 189 2: «Et quia ad hoc experiri, ut eciam dominam acquirerent in uxorem plurimi nobiles pervenerunt quos omnes in duello submisit, equos quam plurimos acquirendo»; Fr 194 17-18: «si que

elle avoit bien gaaignié mil chevaus»; TA 195 15: «Ed in questo modo si avea la donna già guadagnati ben X^M cavagli». 8 «Et questa era una chossa meraveioxa»: nelle altre redazioni si dice il contrario; cf. F CC 7: «e ce ne estoit pas mervoie»; Z^{to} 134 19: «Et hoc non erat mirabile». 9 «et avea chon secho più de mile chavalieri molto belli»: le altre redazioni parlano di mille cavalli, non cavalieri; F CC 8: «et moient .M. chava<l>z mout biaux»; Z^{to} 134 20: «et secum duxit mille equos valde pulcros». 11 «Onde el re et la raina chon molta zente vene in la salla del pallazo»: il duello è ambientato nella sala del palazzo come in α: cf. F CC 10: «Sachiés que un jor fu asenblé le roi e la raine et maint homes e maint femes en la grant sale»; per contro, Z^{to} 134 24 ha «in salla magni tentorii»: «Quadam vero die, rex cum regina simul fuerunt, et multi homines et mulieres, in salla magni tentorii». Le altre redazioni: L 189 3: «Ambo vestiti sericinis tunicis, in regali conveniebant sala»; Fr 194 37-39: «Or avint que, a un jour nommé, s'assemblerent tote la gent du paÿs el palais et partout, et y fu li roys et sa femme»; TA 195 22: «Or eccoti la donzella intrata ne la sala a la pruova». – «i qualli erano tanto belli che pareano duo stele»: la similitudine con le stelle, isolata nella tradizione, è un' amplificazione; vedi 3.3.3. 14 «et quello mese in tera sul palazo»: come F, V indica il luogo («sul palazo») in cui Aigiaruc atterra il pretendente; F CC 12: «la fille au roi le vinqui e le jete sus le pavimant dou palais»; tace, coerentemente con l'ambientazione in una tenda tartara, Z^{to} 134 31: «filia regis ipsum devicit et eum ad terram deiecit». Le altre redazioni che conservano il passo tendono ad abbreviarlo o a modificarlo, perdendo la pericope in esame; cf. L 189 3: «seque manibus et brachiis, <et> aliquando cum pedibus coniungebant, sicque huc et illuc trahebant quousque alter ab altero prosterneretur in terram»; Fr 194 48-49: «Mais en la fin vanqui la damoisele et le geta souz lui moult vilainnement»; TA 195 24: «ma poco durò, che 'l donzello si venne pure che perdesse la pruova».

116. 1 «sì guerizava {m} molte provinzie»: in base al confronto con le altre redazioni, la lezione «sì guerizava» è l'esito di una cattiva lettura di un antigrafo con la forma **signorizava*; cf. F CCI 2: «Or sachiés qe Abaga, le seingnor dou Levant, tenoit maintes provences e mantes teres»; Z^{to} 135 1: «Abaga, Dominus in Levante, dominabatur multis provinciis et terris». Per le altre redazioni cf. Fr 194a 1-5: «Abaga le seigneur du Levant tenoit maintes provinces et terre[s]»; TA 196 1: «lo re Abaga, segnore de Levante, si tiene molte terre e molte province». Omette il passo L 190; il capitolo manca in K, R, VA, P, TB, VB. 3 «infina al fiume Ozian»: il fiume è il Gion nelle altre redazioni, uno dei quattro fiumi che, nella tradizione medievale, hanno origine nel Paradiso Terrestre. F CCI 3: «jusque au flum de Jon»; Z^{to} 135 3: «usque ad flumen Gion». 5 «re Chardu asunò gran quantità de chavalli»: «chavalli» va inteso nell'accezione di 'cavalieri'. – «Chardu

disse [...] chon Argon»: la lezione «andasse a chonbater» aderisce letteralmente a «ire belatum» di Z^{to} 135 7: «cui Caydu dixit quod volebat ipsum ire belatum»; F CCI 5: «Et Caidu li dist que il velt que il conbate a Argon». 7 «et tanto chavalchorono [...] al fiume grando»: «grando» è una *bévue* per **Gion* (probabilmente attraverso un tramite già volgarizzato: **gion* > **gran* > «grando»); cf. F CCI 6: «E cavauchent maintes jornee, senç aventure trever que a me<n>tovoir face, qe il furent venus jusque au flum de Jon»; Z^{to} 135 9: «et tantum equitaverunt quod pervenerunt ad flumen Gyon». 8 «se aparechiò otimamente»: l'avverbio corrisponde a «optime» di Z^{to} 135 10; manca in F CCI 7: «aparoillés et armés», ma in Fr 194a 16 troviamo «moult bien» («si s'apareilla moult bien»). 11 «ale lanze e spade»: la lezione «lanze» è isolata; le altre redazioni parlano di «mazze»; cf. F CCI 9: «adonc mistrent main a le spee e a le macques»; Z^{to} 135 15: «apposuerunt manus ad enses et clavas». – «et chomenzò una bataia pessima e chrudelle»: la scelta degli aggettivi è comune a Z^{to} 135 16: «Et inceperunt prelium pessimum et crudele»; cf. F CCI 9: «e commencent la bataille mout cruelle e fellonesche». 12 «Là era tanto remor che s'el avesse tonado non se averia aldido»: la lezione di V aderisce perfettamente a F CCI 9: «Il estoit si grant la nosse e la crié que l'e' n'oïst le dieu tonant», mentre il testo di Z^{to} 135 17 è più generico: «Ibi erat tam magnus tumultus et clamor quod mirabile erat». – «ma finalmente la zente [...] ala forza de Argon»: il passo presenta due elementi di affinità lessicale (l'avverbio «finalmente» e il verbo «soffrir») con Z^{to} 135 19: «Finaliter autem Barac cum gente sua non potuerunt sufferre contra vires Argonis»; cf. F CCI 10: «Sachiés tout veramant qe Barac e sez homes ne postrent durer a la force d'Argon». 15 «Or abiando Argon [...] Abaga iera partido»: il sintagma «dala zente del re Chardu» è posticipato rispetto alle altre redazioni, e funziona come agente: cf. F CCII 2: «Or sachiés tuit voiremant que quant Argon ot venue la bataille de Barac e de les jens dou roi Caidu, il ne demore gramant qe il ot nouvelle comant Abaga son pere estoit mort», e Z^{to} 136 1: «Postquam autem Argon bellum obtinuit contra Barac et gentem regis Caydu, parvum tempus preteriit quod ipse habuit nova qualiter Abaga pater suus decesserat». Nella pericope è degno di nota soprattutto il sintagma verbale «iera partido», che corrisponde a «estoit mort» F / «decesserat» Z^{to}; vedi 2.2.2. La stessa lezione si legge in 116 17: «quando el sape che 'l fradello Abaga iera despartido». 20 «et tuti l'amava egualmente»: l'uso dell'avverbio ricorre soltanto in Z^{to} 136 7: «ipsum unanimiter diligebant». F CCII 5 ha: «chascun l'amoit et li voloit grant bien». Fedeli a F le lezioni di Fr 194b, TA 197 5. Manca in L 191. 21 «Achomach soldan [...] tuta zente»: l'uso del verbo 'servire' è attestato in Z^{to} 137 8: «Acmat Soldanus quidem faciebat valde bonum dominium et omnibus gentibus serviebat»; contro 'aplaçir' di F CCII 6: «Acoma{n}t Soldam fasoit mout bone seignorie et fasoit aplaçir a toutes jens»; la lezione di F è condivisa da TA 197

5: «Questo soldano si faceva a tutta gente apiacere». 23 «Hor quando Achomach [...] chavalieri»: i soldati a cavallo sono sessantamila nelle altre redazioni; cf. F CCIII 2; Z^{to} 137 1. 24 «Et chavalchò [...] mia zinquè»: l'equivalente di «mia» nelle altre redazioni è «giornata»; F CCIII 2: «Il chevauchent bien .X. jornee, qe il ne s'arestent de ca-vaucher; et a chief de .X. jornee il ot novelle comant Argon venoit et estoit pres .V. jornee»; Z^{to} 137 2: «Et in capite decem dietarum, nova habuit qualiter Argon veniebat et erat prope eum per dietas quinque». – «et avea ben tanta zente chomo <...>»: in base al confronto con le altre redazioni, la lacuna consiste nell'omissione di un pronome (e forse di un verbo), facilitata dal carattere analettico del sintagma; cf. F CCIII 2: «<e> avoit bien autant de jens com il avoit»; Z^{to} 137 2: «et habebat bene tot gentes quot ipse». Il confronto è possibile anche con Fr 194c 4-5: «et avoi[en]t bien autant de genz comme il avoient». 27 «Ben è vero che Argon [...] volesse dir questo»: la sfumatura eventuale e l'utilizzo dell'espressione avverbale di «per avventura» si trovano anche in Z^{to} 137 6: «Bene verum est quod Argon fuit filius quondam Abaga fratris mei, et forte aliquis dicere vellet quod ad ipsum spectaret dominium», pur con alcune differenze: V modifica il periodo trasformandolo in un periodo ipotetico, e introducendo nell'apodosi una formula proverbiale («mente per la gola»; cf. Patota 2013) assente in Z^{to} 137 7: «Salva tamen illorum gratia qui hoc dicere vellent». F CCI-II 6: «Bien est il voir qe Argon fu filz Abaga mon frere, e qe aucun voudroit que a lui vendroit la seingnorie. Mes, sauves la grace de celz que le vousisent dir». Cf. Fr 194c 19-26: «Bien est voir que Argon [est] le filz Abaga mon frere; se aucun vouloit dire que a lui deust venir la seigneurie, je diroie, sauve la garde et la grace de touz ceus qui le vouroient dire». Il passo manca in TA 198 e L 192, uniche altre redazioni che riportano il capitolo. 29 «Dapuo' sono venuto <a> tal modo»: in base al confronto con la tradizione, «sono venuto» dovrebbe andare inteso nell'accezione di 'avvenire'; non è però certamente questo il senso compreso dall'ultimo copista, che ha riferito il verbo ad Argon. Cf. F CCIII 7: «Or, puis qu'il est ensi com je voç ai dit» e Z^{to} 137 9: «Postquam vero taliter accidit qualiter vobis naravi». – «et vui abié l'utele et la signoria e <...> per tute le nostre provincie et tere»: in base al confronto con la tradizione è saltato un sostantivo, l'equivalente di «avoir» F / «thesaurum» Z^{to}; cf. F CCIII 7: «car je voç di qe je en volie lo honore e la renomee tant soulamant, e voç en aiés le profit e l'avoir e les seingnories por toutes nostres teres e provences»; Z^{to} 137 10: «Ego enim vollo solummodo honorem et famam, et vos habete profectum, dominium et thesaurum per omnes nostras provincias atque terras». 31 «et altra zente le qual ierano lì [...] avea dito»: la lezione «Achomach» è condivisa da Z^{to} 137 13: «et alie gentes illic existentes, qui bene audiverant id quod Acmat dixerat», contro F CCIII 8: «e qe bien avoient entandu ce qe A{b}baga avoit dit». La lezione di F va respinta, perché Abaga era dato per morto in preceden-

za. 34 «et zurò ch'elo i darave [...] la suo possanza»: il periodo è l'esito di un rimaneggiamento, probabilmente dovuto a un iniziale errore di traduzione delle persone verbali. Il testo delle altre redazioni non riferisce ad Argon i propositi bellicosi e l'ansia di primeggiare in battaglia, come avviene in V; mostra, al contrario, un sovrano saggio che dissimula il dubbio, consapevole dell'importanza di tenere alto il morale delle truppe; cf. F CCIV 2: «Mes toutes foies il dit a soi meisme qe se doner melanconie e moustrer qe il aie dotte e paor de seç enemis poroit trop nuire, car sez jens en vaudroient de pis. E por ce dit qe il convient qe il moustre valor et ardemant»; Z^{to} 138 2-3: «Sed tamen dixit quod dare sibi melancoliam et ostendere quod timorem habeat de suis inimicis ei nimis posset obesse, et sue gentes minus valerent. Et ideo dixit quod de necessitate oportebat ut ostenderet vigorem et audaciam»; Fr 194d 1-10: «Sachiez que, quant Argon sot certainement que Acomat l'atendoit ou champ avec moult gent, si en ot moult grant ire, mais toutefoiz ne s'esbahi pas, por ce qu'il ne vouloit pas moustrer a ses hommes qu'il eust paour, car il li pourroit trop nuire; mais n'en fist nul semblant, ains moustroit que il ne les doutoit de riens pour conforter sa gent, si comme sages hons qu'il estoit». 35 «Et incontinent [...] baroni dischreti»: l'aggettivo «dischreti» è anche in Z^{to} 138 4: «Misit ergo pro omnibus suis baronibus et viris discretis»; gli corrisponde «sajes» in F CCIV 3: «Il mande per tuit sez baronç et sajes homes». Il passo manca in TA e Fr. 36 «O fradelli mei e chonpagni»: la lezione «chonpagni» corrisponde a «sociis» di Z^{to} 138 5: «O fratres et sotii» e ad «amis» di F CCIV 4: «Biaus freres et amis; TA 199 1: «Segnori e frategli ed amici miei». — «la tera la qualle vui tegnivi [...] ala so signoria»: il passo somma la confusione delle persone verbali (cf. F CCIV 4: «comant voç l'aidast conquerer toute la tere qu'il tenoit»; Z^{to} 138 6: «et terram quam tenebat ipsum iuvastis suo dominio subiugare») al fraintendimento di un verbo come *aidassi (cf. «aidast» F; «iuvastis» Z^{to}), letto «andassi». 37 «cho-stui [...] dele tere nostre»: a «deschazar» corrispondono F CCIV 4 «deseriter» («E donc, puis qe enci est la verité come je voç ai dit, bien <est> droit e raisonz que voç me aidés de cestui qe vient contre raisonz e contre droit e que noç vult faire si grant tort come noç deseriter de nostre tere») e Z^{to} 138 7 «deserere» («Postquam vero ita est veritas ut vobis retuli, iustum est quod vos me contra istum iuvestis qui contra et iusticiam et ius vadit, et qui nos vult deserere de terris nostris»). Il verbo «caciare», in coppia con «diretare», si trova in TA 199 2: «Dunque ben è ragione che voi sì m'aiutate riconquistare quello che fue del mio padre e vostro, ch'è contra colui che viene contra ragione, e voleci diretare de le nostre terre e caciare via tutte le nostre famiglie». Vedi 55 5. 38 «vardate aduncha [...] signoria!»: all'aggettivo «dura» corrisponde in F e Z 'degna'; si tratta probabilmente della correzione del copista, che non ha compreso il carattere ironico del discorso di Argon; cf. F CCIV 5: «Or veés coment seroit doingne cousse qe

saracinz deust avoir sengnorie sor Tartars»; Z^{to} 138 9: «Videte igitur qualiter dignum esset quod saraceni super Tartaros deberent habere dominium!»; TA 199 3: «ancora vedete come sarebbe degna cosa che li saracini avessero segnorìa sopra li cristiani!». Il passo manca in Fr. 39 «Dapuo' ch'èl è hochorso questo chaxo»: la pericope si accorda in modo letterale con la corrispondente di Z^{to} 138 10: «Posquam autem omnes iste occasiones occurrunt», a fronte di F CCIV 5: «puis che toutes cestes raisonz hi sunt» e TA 199 4: «Da che voi vedete bene ch'è così». 40 «e zaschadun [...] venziamo la bataia»: il verbo «forzar» ('impegnare energie, dar prova di valore'), che ricorre anche nelle pericopi precedenti, non corrisponde esattamente al verbo impiegato da F e da Z ('confortare, esortare'); il senso del passo risulta modificato: le parole di Argon sono in V un'esortazione a combattere coraggiosamente, mentre nelle altre redazioni il sovrano intende piuttosto infondere nei suoi uomini la certezza della vittoria. Cf. F CCIV 5: «E certes chascun se doit conforter que noç veinquiron la bataille»; Z^{to} 138 12: «Et quilibet ortari debet quod prelium devincemus»; TA 199 4-5: «ben dovete essere prodi e valentri, sì come buoni fratelli, in aiutare e in difendere lo nostro, ed io abbo isperanza in Dio che noi lo metteremo a la morte, sì com'egli è degno. Perciò si priego catuno che faccia più che suo potere non porta, sì che noi vinciamo la battaglia'». 41 «se no ch'io priego [...] in ben far»: l'accordo con Z^{to} 138 13 è letterale: «sed omnes rogo quod in bene agendo cor eorum apponant»; cf. F CCIV 5: «mes qe je pri chascuns qu'il pense de bien faire». 45 «E de questo [...] de questa bataia»: in base al confronto con la tradizione, la lezione «signori» presuppone il fraintendimento di un *sicuri, agevolato dal contesto (si tratta di vincere una battaglia); cf. F CCV 4: «e de ce devon nos ester au seur qe nos la vinquiron»; Z^{to} 139 4: «Et de hoc debemus esse securi, videlicet quod vincemus». Il testo di TA 200 è rimaneggiato e il confronto non risulta possibile. 54 «né non te porti chomo bon parente»: alla lezione «parente» corrisponde 'zio' nelle redazioni che riportano il passo; cf. F CCVI 5: «ne ne avés fait comme buen oncle doit faire a son nevou»; Z^{to} 140 4: «neque vos tamquam bonum patruum habuistis». 55 «e che la bataia sia ria inverso altri cha inverso lui»: il contenuto del passo non risulta aderente a quanto si legge nelle altre redazioni che lo riportano: cf. F CCVI 5: «e qe bataille ne maus ne soit entre voç»; Z^{to} 140 5: «quod prelium aut aliud malum inter vos non existat». TA 200 4 è abbreviato. Il punto di partenza di questa lezione sembra una cattiva traduzione di un «malum», inteso come un aggettivo (e riferito al «prelium»), anziché come un sostantivo. 57 «Et dito questo feze fine ale suo' parolle»: l'espressione formulare ricorre spesso nelle parti storico-narrative del testo, in una forma affine alla corrispondente di Z^{to}: cf. F CCVI 5: «Atant se taist, que il ne dit plus»; Z^{to} 140 8: «Et hic finem imposuit verbis suis». 58 «subito rispoxe ai diti anbasadori»: il complemento di termine è attestato solo nel toledano, «nunti-

is»; cf. F CCVII 2: «il respondi en tiel maineres»; Z^{to} 141 1: «tale nuntiis dedit responsum». TA 201 è abbreviato e non consente il confronto. – «Ho signori anbasadori [...] avete dito»: l'amplificazione («vero de quello avete dito») viene introdotta per dare maggiore completezza alla frase; cf. F CCVI 3: «Seignors mesajes, fait il, mon nevou dit noiant»; Z^{to} 141 1: «Domini nuntii, meus nepos nil dicit». – «perché mi chomo padre [...] signoria»: la proposizione è l'esito di un'accumulazione di fraintendimenti, partita forse dal richiamo alla parentela (in 116 54, ad es., Argon rimproverava Acomat di non comportarsi come un buon parente): «padre» è stato riferito ad Acomat, anziché al padre di Argon, provocando una serie di correzioni grammaticali. Troviamo così: (a) il pronome maschile «l» (= Argon) dove ci aspetteremmo un pronome femminile riferito alla terra (come avviene in F CCVI 3: «car je la conquistai ausi bien con son pere fist»; Z^{to} 141 1: «quia ego tamquam pater suus ipsam nostre dominio subiugavi»; (b) l'impiego del verbo al presente anziché al perfetto, riferito ad Argon, e non alla terra («la conquistai» F; «ipsam [...] subiugavi» Z^{to}); (c) l'espunzione dell'aggettivo possessivo («son pere» F; «pater suus» Z^{to}); (d) la perdita del valore correlativo della congiunzione «chomo» («ausi bien con» F; «tamquam» Z^{to}). 59 «et hognuno ge starà soto»: corrisponde a F CCVI 3: «e le greignor baronç qe soit après moi»; Z^{to} 141 2: «et erit maior aliquo baronum penes me». – «questo voio far [...] el non porà tornar mai»: la dittologia «pati né chonvention» corrisponde puntualmente a Z^{to} 141 4: «Hoc quipe nepoti meo facere volo, et alia pacta et conventiones in me nunquam poterit invenire». F CCVI 3 legge «Or ce est ce qe je vuoil fer a mon nevou, ne nulle autre cousse ne nule autre conve{n}ne-n>ce ne treuverés jamés en moi». La lezione «tornar», che corrisponde a «treuverés» di F, provoca un mutamento nel senso del passo: la minaccia di Acomat sembra adombrare una specie di esilio per il nipote. 61-62 «Et quando i mesi aveno aldidò [...] ve farò morire'»: lo scambio di battute tra gli ambasciatori e il sultano presenta delle differenze rispetto alle altre redazioni; in V gli ambasciatori si preparano a far ritorno da Argon per riferirgli il risultato della missione, e vengono minacciati di morte; in F e in Z i messi chiedono ad Acomat se la sua parola è definitiva, ed egli ribadisce che lo è. L'effetto di questa rielaborazione è un aumento del tasso di drammaticità della scena. Cf. F CCVI 5: «E ne treuveron nos ne voç autre qe voç nos avés dit?'. 'Nenil, feit il, autre ne i treuverés a tout mon vivant'; Z^{to} 141 6-7: «'Non inveniemus erga vos aliud quam dixistis?'. Qui respondit: 'Non toto tempore vite mee'». TA 201 presenta un testo abbreviato. 64 «dapuo' che mio barba [...] iniustixia»: la proposizione riflette fedelmente il lessico di Z^{to} 141 9: «postquam a patruo meo tanta procedit iniusticia et nequitia». F CCVI 8 presenta un testo coincidente nel merito: «puis qe de mon oncle est venu si gran tort e si grant mauveisie». 65 «Io non voio [...] quella zente»: la lezione «doman» è probabilmente l'esito di

una cattiva lettura di un modello volgarizzato con **de man* ('di mattina'), come si legge in Z^{to} 141 10-11: «Nunc nulla mora tenenda est, sed procedamus ulterius quam citius valemus causa tradendi ad mortem illos perfidos proditores. Et volo quod mane tempestive agrediamur eos». A quest'altezza il testo di F CCVII 9 presenta un guasto: «Or ni a plus demor, mes...t... de l'alere au plus tost qe noç poron por metre a mort les traites e desleaus, et vuoil qe le maitin les asaudron et faichonç nostre poir de lor destruer»; in V manca il passaggio corrispondente. 67 «che sia valenti e gaiardi»: la dittologia sinonimica accomuna V a Z^{to} 141 13: «quod sint valentes et probi», mentre F CCVI 10 presenta una variante *brevior*: «que il soient vailanz homes». 68 «et, ordenado [...] nemixi»: la lezione «schiere» corrisponde letteralmente ad «acies» di Z^{to} 142 2: «Et cum omnes suas acies optime ordinasset, versus suos inimicos iter arripuit», mentre F CCVIII 2 ha «afer»: «E quant il ot ordré tout son afer». Non permettono il riscontro, a causa del loro carattere abbreviato, L 192 e TA 201. 72 «maze de fero»: la precisazione che le mazze siano di ferro è attestata esclusivamente in V, e ha l'aria di un sintagma *figé*; vedi 114 16. 75 «et quando i aveno Argon non perseguì plui la so zente»: la proposizione temporale di carattere analettico è presente in V e in Z^{to} 142 16: «Et cum Argonem cepissent, non amplius ipsos persecuti fuerunt», non in F CCVIII 8: «il ne sivent plus la cace». L 192 e TA 201 omettono il passo; le altre redazioni mancano dell'intero capitolo. 76 «et lassò al signor [...] in guardia de Argon»: il personaggio di Melichamus nasce dalla difficoltà, costante in V, nei confronti del lemma *melic* (vedi 12 1; 112 7; 112 8; 113 1; 117 11; 117 15), qui letto come nome proprio anziché come titolo onorifico. Così si comporta anche TA 201 6: «Alora si partio, e lasciò uno suo vicaro ne l'oste, ch'avea nome Melichi». La desinenza *-us* di Melichamus permette di ipotizzare che il modello latino di V recasse, in posizione attigua a *melic*, un termine con questo suffisso. Cf. Z^{to} 142 20: «Dimisit ergo dominum totius exercitus que[m]dam 'melic', in cuius custodia dimisit Argonem»; F CCVIII 9: «Il laisse seignor de toute l'oste un grant melic e li laisse en garde{r} Argon»; L 192 3: «Melich quendam tocius exercitus dominum reliquit, cui in custodia dimisit Argon» (sul problema posto nella tradizione dal lemma cf. Reginato 2017, 97-101).

117. 1 «Or adevene che [...] richo»: la lezione «richo» è attestata esclusivamente in V; il barone è 'vecchio' nelle altre redazioni: F CCIX 2: «Or avint qe un grant baron tartar qe mout estoit de grant aages»; Z^{to} 143 1: «Accidit enim quod quidam magnus baro tartarus, qui maximus evo erat». 4 «cholui che avevano dito queste chosse [...] iera in prixon»: Marco Polo racconta che i baroni si recano nel padiglione dov'è rinchiuso Argon per parlare con lui; in V il padiglione è sostituito con il toponimo «Panpaluna»; la lezione, chiaramente erronea, presuppone un modello latino simile a Z^{to} 143 3: «et omnes ive-

runt ad pampilionem ubi Argon captus erat». F CCIX 5 ha, all'interno di un testo più ricco (si fanno i nomi dei baroni, ad es.), «pavilon» («E quant les baronz furent a ce acordés, et Boga, ce est celui qe tout ce avoit mis davant – et avec lui furent cesti: Elcidai et Togan, Tegana, Tagatiar, Oulatai et Samagar – tui<t> cesti qe voç avés oï nomer s'en alent au pavilon la ou Argon estoit pris»). Delle altre redazioni, soltanto L e TA presentano il capitolo; cf. L 193 2: «Et cum clam in eius opinionem quam plurimos coniunxisset, ipse Boga, cum aliquibus baronibus – scilicet Elcidai et Togan, Tegana, Tagaciar, Oulatai et Samagar – ad temptorium ubi captus detinebatur Argon accesserunt»; TA 202 4: «E quando furono bene acordati, uno barone ch'avea nome Boga si fue cominciatore; e levaronsi suso tutti a romore, ed andarono a la pregione dove Argo era preso». 11 «Alora Argon chomandò [...] morto»: l'introduzione dei due carcerieri, Panfilio e Melicha, è esclusiva di V ed è l'esito di una traduzione sofferta; Melicha corrisponde al termine *melic*; Panfilio a 'padiglione' (vedi 117 4). Il traduttore doveva avere una difficoltà con entrambi i lemmi; il modello doveva presentarsi sintatticamente simile a Z^{to} 144 8: «Et Argon dixit quod sagittarentur sagite in illum pa<m>pilionem tot quod 'melic' qui retinebat ipsum captum et qui erat dominus tocius exercitus sit mortuus». Conservano il passo anche F CCX 5: «Et Argon dit qe l'en trais des sagittes en cel pavillon 'tant que le melic qe me tenoit pris e qe estoit seignor de cest host soit mort'»; L 194 1: «Cum ergo Argon a vinculis absolutus esset, <precepit> Melich soldanum – qui, ut supra dictum est, totius exercitus remanserat dominus et conductor – sagittis quam pluribus perforari, sicque mortuus est»; TA 202 6: «Ed incontane<n>te si mossero tutti questi baroni, ed andarono al padiglione dov'era Milichi, lo vicaro del soldano, ed eborlo morto»). 15 «sapi che [...] olzirdeve»: qui la lezione «Melicha vostro soldan» sembra innescata dal fraintendimento del termine 'amico'; cf. F CCXI 3: «Or sachiés qe les baronz ont delivré Argon e le tienent a seignor; et ont occis Soldan vostre quier ami. E voç <di> que il s'en viene<n>t ça au plus tost qe il poront por voç prendre et occire»; Z^{to} 145 4: «Noveritis ergo quod barones liberaverunt Argonem et ipsum pro domino retinent, et occiderunt Soldanum, amicum vestrum karissimum, et huc venient quam cicius poterunt, causa capiendi vos et occidendi». Anche TA 203 1 cade nello stesso equivoco di V: «Di presente giunse la novella al soldano come lo fatto era istato e come Milichi suo vicaro era morto», mentre L 194 è abbreviato. 19 «et prexe el chamino inverso Babilonia»: in F e L si legge che Achomach, spaventato dall'ammutinamento dei suoi baroni e dall'avanzata di Argon, cerca di raggiungere il sultano di Babilonia per trovare rifugio; in V, come in Z^{to} e TA, manca il riferimento al sultano, e resta quello alla città. Cf. in F CCXI 5: «et se met a la voie por aler au soudan de Babelonie»; L 194 3: «presumpsit ad soldanum Babilonie pervenire»; Z^{to} 145 10: «et iter arripuit causa eundi in Babilonem»; TA 203 2: «e pensossi di fuggire in Babilo-

nia». 21 «Et quando el fo andato zercha sete zornade»: la fuga di Achomach dura sette giornate in V e in Z^{to} 145 12: «Et cum equitas-set circa septem dietas», sei in F CCXI 6: «Et quant il fu alé le .VI. jor-nee» e in L 194 4: «Sed cum iam - .VI. dietis a curia elongatus». TA 203 omette il passo. 22 «Et cholui che vardava [...] prenderave»: la lezione «si li disse», che trasforma un semplice proposito in minaccia esplicita lanciata al fuggitivo, è frutto di banalizzazione; cf. F CCXI 6: «E celui qe gardoit le{s} pas conuit bien qe cestui est <A>comat, e voit q'el fuit. Il dit a soi mesme qe il le prendra»; ma cf. Z^{to} 145 13-14: «Et ille qui passum custodiebat agnovit quod iste erat Acmat, et vidit quod ipse fugiebat. Dixit ergo quod ipsum capiet». L 194 e TA 203 abbreviano il passo. 27 «Et tanto chavalchò [...] era achonzado»: dando ad «achonzado» il valore di 'pronto (a combattere)' (TLIO, s.v. «acconciare»), si potrebbe intendere che il guardiano del passo raggiunge Argon e lo trova preparato al combattimento. Le altre redazioni spiegano tuttavia che Argon, che aveva raggiunto da tre giorni la corte dell'avversario, era in preda all'ira per la sua fuga. La lezione «achonzado» potrebbe essere l'esito di una cattiva lettura di un antigrafo con la forma *chorozado; cf. F CCXI 10: «Il chevauchent tant qu'il ne s'arestent qe il furent venus a cor, la ou il treuvent Argon, qe hi estoit venu de .III. jors seulamant, et avoit grant ire de ce qu'il cuidoit que Acomat fust escanpés»; Z^{to} 145 20: «Et tantum equitavit quod pervenit ad curiam, ubi invenit Argonem, qui illuc venerat tribus diebus elapsis et multum iratus erat quoniam credebat quod Acmat evasisset». 28-30 l'ordine dei paragrafi non rispecchia la sequenza attestata nella tradizione: (a) 117 28-29, 35 corrisponde a F CCXIII 2-3 (= Z^{to} 147 1-2; L 194 omette il passo); (b) 117 30-34 corrisponde a F CCXII 2 (=Z^{to} 146 1-4); vedi 3.1. 29 «per chaxon de vardar le suo' tere»: la lezione di V discorda dalla corrispondente di Z^{to} 147 2: «custodiendi et salvandi suam gentem». Entrambe le lezioni trovano giustificazione in F CCXIII 3: «por gardere e por sauver sa tere et sez jens». Conservano il passo anche L 194 6: «ab inimicis defenderet»; TA 203 5: «si mandò uno suo figliuolo a guardare le terre da l'Albero Solo». 30-33 «et aprentôsse ad Argon [...] a mia persona»: il discorso diretto, che produce una drammatizzazione del racconto, è solo in V. 34 «Et inchontinente [...] saitado e morto»: le altre redazioni non offrono dettagli sull'uccisione di Acomat, limitandosi a commentare la segretezza del luogo di sepoltura. L'addendum di V (l'esecuzione tramite saettamento) risulta sospetto perché richiama la morte del *melic* scelto come carceriere di Argon (il Melicha di 117 11), descritta nei capitoli precedenti delle altre redazioni. Non si può escludere che il dettaglio, inizialmente sacrificato, sia stato recuperato qui in un secondo tempo. 35 «et regnò sete ani [...] per infirmitade»: gli anni di regno di Argon sono sei nelle altre redazioni; cf. F CCXIII 4: «et Argon reigne .VI. anz. Et a chief de .VI. anz se morut Argon de sa maladie»; Z^{to} 147 4-5: «et Argon regnavit sex anis. In capite vero

sex anorum, Argon propter infirmitatem mortuus est». 41 «Hor quando Chiachatu [...] prexe la signoria»: V omette due informazioni rispetto a F, il nome del nuovo usurpatore, lo zio paterno Baidu, e la data in cui si svolgono questi avvenimenti, il 1294; cf. F C CXV 2: «Quant Quiacatu fu mors, {et} Baidu, que son ongle estoit, et estoit cristiens, prist la seignorie, e ce fu a les .M.CC.LXXXIII. anz de l'ancarnasion de Crist». Il dato cronologico manca anche in Z^{to} 149 1: «Cum Chyacato decessisset, Baydu, qui patruus suus erat et christianus, accepit dominium; et omnes ei obediebant, excepto Casan cum suo exercitu». L 196 1 riporta il passo, in una versione fedele a F («Ipso vero mortuo, patruus eius Baidu, qui christianus erat, similiter arripuit dominium, anno videlicet Christi .M°.CC.LXX<XX>III°.»). La lezione «fo morto» corrisponde a «decessisset» nel toledano; a differenza di quanto segnalato in 92 2; 116 15; 116 17. 47 «Et per questa chaxon Bardu fo schonfito et morto»: lo scontro campale si conclude con la vittoria di Casan; l'endiadi «schonfito et morto» aderisce letteralmente alla corrispondente lezione di Z^{to} 149 11: «Et ob istam causam Baydu debelatus fuit et mortuus». F C CXV 6 presenta una lieve abbreviazione: «E por ceste acaison fo Baidu desconfit e mesmemant hi fu il occi». Il testo di L 196 5 si presenta sfrondata di tutti gli elementi non essenziali: «Et dum acriter <undique> pugnatum foret, tandem Baidu mortuus est». – «et Chasian vense [...] de tute chosse»: la lezione «de tute chosse» dipende da un errore di traduzione; il modello latino doveva avere **dominum et magistrum omnium*, con **omnium* interpretato come un plurale neutro anziché maschile; cf. Z^{to} 149 12: «Et Casan bellum obtinuit et fuit dominus omnium et magister»; F C CXV 6: «et Casan venqui <la> bataille e fu sire e mestre de tous». 48 «Et dapuo' [...] prexe la signoria»: Barac (citato nei capitoli esordiali e morto nel 1271 circa, cf. Simion, Burgio 2015 s.v. «Barach») è una *bévüe* per Baidu. Alla cattiva resa del nome si somma la mancata comprensione della funzione logica che il nome ha nel periodo: probabilmente tale svista va attribuita al volgarizzatore che ha tradotto il modello latino, che, in presenza di un antigrafo che sottintendeva il soggetto della presa del potere (*Casan*), non ha riferito *Baidu* a «fo morto»; la struttura del periodo latino, con il soggetto in posizione finale, avrà agevolato il fraintendimento; cf. F C CXV 6: «car, quant il ot vencu la bataille et mis a mort Baidu, il s'en torne a cort et prist la seignorie e tout les baronç li font homajes e li obeient come seignor lige» e Z^{to} 149 13: «Quia, postquam belum obtinuit et mortuus fuit Baydu, reversus fuit ad curiam et sumpsit dominium; et omnes barones ei fecerunt omagium et ei tamquam domino obediebant». Come risultato, in V sembra che a morire, dopo la vittoria, sia proprio *Casan*, e che *Baidu/Barac* prenda il potere, omaggiato dalla corte come nuovo signore. L 196 5-6 rielabora sinteticamente le informazioni: «Et dum acriter <undique> pugnatum foret, tandem Baidu mortuus est, et totus eius exercitus positus in conflictu. Sic ergo Caçan, anno Christi

.M°.CC.LXXXXIII°. , proprium acquisivit dominium». 49-50 «In questo modo [...] Gran Signor»: ormai Barach sembra diventato un personaggio a tutti gli effetti; in questo paragrafo, peraltro abbreviato con la perdita di svariate informazioni, Barac sostituisce tanto Abaga che la città di Baghdad; cf. F C CXV 7: «En tel mainere com voç avés oï ala tout ceste afer, de Abaga jusque a Casan, come voç avés oï. Et encore sachiés qe Alau, qui conquist Baudac e qe fo frere a Cublai le Grant Kan»; Z^{to} 149 14-15: «In hunc vero modum se habuit totum istud negotium, ab Abaga usque ad Casan, quemadmodum audivistis. Et noveritis quod Ulau, qui acquisivit Baldach et fuit frater Cublay Magni Domini». 50 «lui si inzenerò Abaga, et Abaga inzenerò Argon, et Argon inzenerò Chasian»: il verbo «inzenerò» trova un corrispondente puntuale in Z^{to} 149 15 «genuit» («nam genuit Abaga; Abaga genuit Argonem; et Argon genuit Casan, qui nunc regnat»); F C CXV 7 impiega una perifrasi, «fo père» («car il fo pere Abaga, et Abaga fo per Argon, et Argon fo per Casan qe orendroit reigne»). La traduzione «genuit» è condivisa in un'occorrenza anche da L 196 7-8: «et ipse genuit Abaga, patrem Argon cuius filuis fuit Caçan, qui regnat ad presens. Hoc ergo ordine processit Tartarorum progenies in partibus orientis».

118. 1 «et àno la leze drete de Tartari»: il capitolo è dedicato ai Tartari di tramontana, detti Tartari veraci. La lezione «drete» corrisponde a «droite» di F C CXVI 2 («e mantient la droite loy tartar»), mentre Z^{to} 150 1 ha «rectam» («et manutenet rectam legem Tartarorum»). Siamo insomma di fronte a un caso speculare rispetto a quello segnalato in 36 30, dove la traduzione «signori» (suffragata da R I 47 13, «rettori», permetteva di ricostruire un modello latino con la forma *rectorum, e F L XIX 24 aveva, come qui, «droit Tartars»). Le altre redazioni: R III 44 7: «Questi Tartari osservano le usanze et modi degli antichi suoi precessori et vengono reputati veri Tartari»; L 197 1: «et omnes eius suppositi <similiter> tartari sunt, et lege tartarica vivunt»; VA CLII 3: «Questa zente àno drete lezie e 'l muodo d'i driti Tartari»; P III 47 2: «qui veri et recti Tartari sunt»; TB 104 2: «Questa gente à la legge delli diritti Tartari»; VB CLXXII 1: «non però che queste gente oserva la legie et chostumi de quei Tartari desesi da Çeçin Can chome avanti ò chontado». Il capitolo manca in Fr e K. 3 «I signori fanno [...] Ditorniedi»: il passo si distacca dalla tradizione in tre punti: (a) la lezione «i signori», che risulta non pertinente nel merito: il testo del DM fa riferimento alla religione tartara nel suo complesso, senza introdurre una divisione in classi sociali. Tuttavia, il fatto che nel testo si parli di divinità (Z^{to} 150 3 ad es. ha «deum») può aver indotto il traduttore a una confusione con *domini, scritto in forma abbreviata: il complemento oggetto del verbo 'fare' è diventato così il soggetto della frase; (b) se tale ricostruzione è corretta, utilizzando *domini <*deum come soggetto, il traduttore si è trovato di fronte alla necessità di introdurre un nuovo complemento oggetto, «uno homo»; (c) in-

fine, nessuna redazione dà un nome alla divinità femminile, sposa di Nacigai, ad eccezione di V, che la chiama Ditorniedi: la lezione sembra trovare un punto di partenza in un modello latino simile a Z^{to} 150 3: «dei terenorum»; vedi 3.4. Cf. F CCXVI 3: «Or sachiés que il font un lor dieu de feutre et l'apellent Nacigai. Et encore li font moiliere. Et cesti .II. dieu, ce est Nacigai e sa moiere, dient que il sunt les dieu de tere e qu'il lor gardent les bestes e les bles e toutes lor bien terenes»; Z^{to} 150 3: «Faciunt enim que<m>dam eorum deum de feltro, qui Nacigay nuncupatur, et ei faciunt uxorem; et isti duo dei, videlicet Nacigay et eius uxor, dicuntur esse dei terenorum». Le altre redazioni: TA 204 3; VA CLIII 3-4; P III 47 3; TB 104 3-4; VB CLXXII 2-3. Il passo manca in L 197 e in R III 44. Il capitolo manca in Fr e K. 5 «l'è zerman chuxin del Gran Signor»: solo V precisa il grado di parentela tra il re di Tramontana e il Gran Qa'an, generico nelle altre redazioni; cf. F CCXVI 4: «Bien est il voir qu'il est de la lingnee de Cinchin Kan, ce est de l'anperiaus lignajes, et est p{o}rochain parenz dou Grant Can»; Z^{to} 150 8: «Verum est quod ipse est de progenie Cinghys Can et est consanguineus proximus Magni Domini». Cf. anche L 197 1; R III 44 6; TA 204 4; VA CLIII 2; P III 47 2; TB 104 1; VB CLXXII 5. Il fatto che i capitoli precedenti insistano sulla medesima parentela a proposito di re Chardu (*Caidu* F; vedi 114 1) induce a sospettare della lezione di V. 9 «e de molte altre bestie [...] e zebellini»: nelle altre redazioni gli orsi non sono neri, ma bianchi, e la rassegna comprende anche le volpi nere: il confronto con F CCXVI 6 permette di congetturare un *saut du même au même* tra due aggettivi indefiniti: «Il ont grandismes ors **toutes** blances que sunt {que sunt} longues plus de .XX. paumes; il ont vulpes **toutes** noir et grant; il ont asines sauvajes; il ont des gibellines assez». – «le qualle io ve ò dito che sono de sì gran valor»: di fronte a dati numerici precisi, mentre α tende a offrire una quantificazione puntuale, come fa in questo caso F CCXVI 6: «les chieres pelles, que je voç ai contés, que vaut .M. besanz une pelle d'ome»; Z^{to}, come V, tende invece a impiegare delle perifrasi generiche; cf. Z^{to} 150 14: «de quibus fiunt care pelles quas superius diximus esse tam magni valoris». Cf. L 197 4; TA 204 8; VA CLIII 9; TB 104 10. Abbreviano P III 47; R III 44; VB CLXXII. 10 «et gati de faraon grandi in granda habondanzia»: la lezione «gati de faraon» è errore per 'topi di faraone'; la forma «gati» presuppone probabilmente un antigrafo volgarizzato con la forma *rati; cf. F CCXVI 6: «rat de faraon»; VA CLIII 10 e VB CLXXII 11: «rati de faraon». Z^{to} 150 15: «mures de Pharaone»; P III 47 7: «que dicuntur 'ratti pharaonis'». – «i vivono lì tuto l'instade»: nelle altre redazioni si legge invece che i Tartari vivono delle bestiole descritte in precedenza tutta l'estate (cf. ad es. F CCXVI 6: «et toute l'estee en vivent»; Z^{to} 150 15: «et de ipsis vivunt tota estate»). 12 «Et queste malle vie dura dodexe zornade»: le giornate sono tredici in F CCXVI 8 e in Z^{to} 150 18. – «et zashaduna zornada è una posta [...] per la chontrada»: la lezione

«mexe» è frutto di un equivoco per **mexi* (nel senso di ‘messi’, ‘messaggeri’); il modello doveva essere segnato da guasti: i capitoli 118 e 119 presentano lacune, abbreviazioni e incomprensioni. Di seguito il passo corrispondente di F C CXVI 8: «et a chascune jornee a une poste la ou les mesajes qe vont por la contree herbergent. A chascune de ceste poste a bien .XL. chiens mout grant, pou moin do <u>n asnes, e ceste chienz portent les mesajes de le une poste a l’autre» e di Z^{to} 150 18-19: «et in singulis dyetis est quedam posta, ubi nuntii qui per contratam pergunt hospitantur. Et in singulis postis sunt bene quadraginta canes valde magni, paulo minores asinis; et isti canes ferunt ambasiatam de una posta ad aliam». – «et in zaschaduna posta [...] da una posta al’altra»: Polo describe il sistema ‘postale’ della regione di Tramontana; rispetto alle altre redazioni si rileva l’omissione di una pericope (che paragona le dimensioni dei cani della regione a quella degli asini), per probabile *saut du même au même* dovuto alla ripetizione del lemma ‘cani’. Cf. F C CXVI 8: «A chascune de ceste poste a bien .XL. **chiens** mout grant, pou moin do <u>n asnes, e ceste **chienz** portent les mesajes de le une poste a l’autre» e Z^{to} 150 19: «quadraginta **canes** valde magni, paulo minores asinis; et isti **canes** ferunt ambasiatam de una posta ad aliam». Il capitolo è segnato da una costante difficoltà di lettura del lemma **chani*, erroneamente scritto *chau* (= capi). 14 «Li àno una roda choverta [...] de questi chani grandi»: la pericope è il relitto di un testo più ampio, di cui V ha salvato gli elementi testuali che riusciva a riconoscere: le ruote, la copertura, il cuoio, i cani; manca ogni riferimento alle slitte; cf. F C CXVI 10-11, che offre la descrizione più accurata: «Or, por ceste caisonz ensi com je voç ai dit, les chevaus ne i puet aler. E, por ce qe carettes con roes ne i poroit alere, ont il fait faire une trejes qe ne a roies, {n}e sunt faites en tel mainere q’eles alent {sor} por la glace e por la boe e por le fanc, si qe ne i se fiche mie trop. E de ceste trejes en a maintes en nostri païs, car elle sunt celle ou l’en aporte sus le fen e la paie l’invern{o}, quant il est grant pluie e grant fanc. E sus ceste trejes hi se mete sus un cuir d’ors, e puis hi monte sus un mesajes». 15 «E perché i sono lutani [...] de una posta»: la mancata comprensione del modello dà origine a una sintassi non chiara; l’unico elemento riconosciuto sembra il riferimento alle modalità di transito da una posta all’altra; cf. F C CXVI 11: «et cesti chienz ne les moine nulz, mes il vont tout droit jusque a l’autre poste et traient la trejes mout bien, e por la glace e por fanc: et ensi vont de une poste a l’autre»; Z^{to} 150 27-28: «Et nullus ducit istos canes, sed vadunt recto itinere ad aliam postam et trahunt tregiam valde bene super glatiem et cenum. Et vadunt de una posta ad aliam». 16 «Vero è che cholui che vardà la posta monta suxo la chareta»: «chareta» è una banalizzazione; Marco Polo describe più specificamente la slitta (cf. Burgio 2008). 18 «et altre molte bestie de gran valor, dele qual se fano pelle per el freddo»: benché la pericope sia coerente, in base al confronto con le altre

redazioni il sintagma «per el fredo» doveva essere collegato al periodo successivo, dove si descrivono le case sotterranee in cui gli abitanti si rifugiano per proteggersi dal rigore del clima: è quindi stata omissa una pericope, sul valore delle pellicce e sulla cattura degli animali; cf. F CCXVI 12-13: «e mantes autres chieres bestes de coi il se font les chieres pelles e de grant vaillance. Il ont lor engingn, qe ne escape elz nulle devant. Mes si voç di qe por la grant fredoure qe hi a toutes lor maisonz ont sout tere et sut tere demorent toutes foies»; Z^{to} 150 34-36: «et alias multas bestias, de quibus fiunt peles magni valoris. Fatiunt sua ingenia propter que non possunt evadere. Et propter intensum frigus quod ibi est, omnes domus eorum sub terra sunt». 20 «Altro nonn è da dir; [...] senpre sono schuritate»: la transizione presenta una ripetizione: la provincia dell'Oscurità è oggetto del capitolo successivo, non di quello che si avvia a conclusione.

119. 2-3 «Vero hè che [...] là che sono i omeni»: la pericope descrive le scorribande tartare nella regione dell'Oscurità, e gli stratagemmi impiegati dai Tartari per non perdere l'orientamento. In particolare, i Tartari si servono di giumente fresche di parto, e lasciano i puledri al confine: grazie al loro istinto, al termine delle scorrerie le madri li raggiungono, e gli uomini riescono ad aggirare i pericoli rappresentati dal buio. Il passo risulta tuttavia perturbato, come si evince dal confronto con le altre redazioni; cf. F CCXVII 3: «Bien est il voir qe les Tartar hi entrent aucunes foies en ceste mainere qe je voç dirai. Il hi entrent, les {tar}Tartars, sor jumentes qe aient poler, e laissent les pouller dehors da l'entree, por ce qe les jumentes retornent a lor filz et sevent mias les voyes qe ne sevent les homes»; Z^{to} 151 4-6: «Bene verum est quod Tartari intrant ad eos aliquibus vicibus in hunc modum. Ipsi quidem Tartari intrant super equas puledros habentes; qui puledros dimitunt extra introitum, ad hoc ut eque, cum fecerint iter suum, redeant ad puledros. Nam, ad sensum et odoratum puledrorum, melius hominibus in reditu noscunt vias». 6 «et àno armelini et vari e volpe negre e molte altre chare pelle»; et sono tuti cha: il testo termina a questo punto.

Tavole

Tavola delle concordanze per capitolo

La *Tavola delle concordanze per capitolo* presenta la sinossi dei capitoli di V, F e Z^{to}. Il suo scopo è di agevolare il confronto fra le tre redazioni e di rendere immediatamente visibili le strategie di riorganizzazione macrostrutturale messe in atto da V.

I rinvii a F e Z^{to} sono conformi, rispettivamente, alle edizioni Eusebi (2018) per il testo franco-italiano F, e Barbieri (1998) per il testo latino Z^{to}. In grassetto e tra parentesi tonde vengono indicati i capitoli aggiuntivi di Z^{to}; nella colonna di F il numero tra parentesi quadre si riferisce alla numerazione delle rubriche.

F	V	Z ^{to}
[Prologo]	1 – Qui chomenza il prologo del libro chiamado dela distinzione del mondo.	1
I – Comant messire Nicolao et messire Mafeo se partirent de Gostantinople por chercher dou monde.	2	
II – [1] Comant messire Nicolau e mesire Mafeu se partirent de Soldadie.		
III – [1] Comant les .II. freres passent un deçert et vindrent a la cité de Bucara.		
IV – [1] Comant les .II. freres sievent les mesages au Grant Kaan.	3 – {C}Chomo misier Nicholò e misier Mafio andò chon el dito messo dal Gran Chan de' Tartari.	
V – [1] Comant les .II. frers vindrent au Grant Kaan.		
VI – [1] Comant le Grant Kaan demande as .II. frers des affer des cristienç.		

VII – [1] Comant le Grant Kaan envoie les .II. frers por sez messajes a l'apostoile de Rome.	4 – Chomo el Gran Chan mandò li diti do frатели per anbasadori al papa.	1
VIII – [1] Comant le Grant Kaan done as .II. frers la table d'or des comandemens.		
IX – [1] Comant les .II. frers vindren a la cité de Acrici.		
X – [1] Comant les .II. frers se partirent de Venese por retourner au Grant Kaan et moient avec elz March le filz messire Nicolau.		
XI – [1] Comant les .II. frers et Marc se partirent d'Acrici.		
XII – [1] Comant les .II. frers alent a l'apostoile de Rome.		
XIII – [1] Comant les .II. frers et March vindrent a la cité de Clemeinfu, la u le Grant Kaan estoit.	5 – Chomo misier Nicholò e misier Mafio e Marcho se partì dal papa et andò al Gran Chan chon li frati.	
XIV – [1] Comant le .II. freres e March alent avant le Grant Kaan eu palais.		
XV – [1] Comant le Grant Kaan envoie March pour sez messajes.	6 – Chomo el Gran Signor mandò Marcho per anbasadore a Chiarenza.	
XVI – [1] Comant March torne de ssa mesajerie et renonse sa enbasee au Grant Kaan.		
XVII – [1] Comant messere Nicolau et mesire Mafeu et messier March demandent conjé au Kaan.	7 – Chomo misier Nicholò, misier Mafio e misier Marcho domandò lizenzia al Gran Chan de voler tornà a Venexia, et chomo Argon, Signor de Levante, mandò inbasaria al dito Gran Chan.	
XVIII – [1] Ci devise coment messire Nicolau e mesere Mafeu e messier March se partirent dau Grant Kaan.	8 – Chomo misier Nicholò e misier Mafio e misier Marcho se partì dal Gran Chan chon li anbasadori Argon.	
XIX – [1] Ci devise de la Petite Armenie.	9	
XX – [1] Ci devise de la provence de Turcomanie.	10 – Qui se tratano del paixe de' Turchomani	2 – Hic naratur de provincia Turcomanie.
XXI – [1] Ci devise de la Grant Armenie.	11 – Qua se trata del'Ermenia Grandà.	3 – Hic naratur de continentis Armenie Maioris.
XXII – [1] Ci devise dou rois des Giorgiens et de lor afere.	12 – Dela provinzia de Zorzania.	4 – Hic naratur de rege iorgensi et eius esse.
XXIII – [1] Ci devise dou roiaume de Mosul.	13 – Del reame Morsul.	5
XXIV – [1] Ci devise comant la grant cité de Baudach fu prise.	14 – Dela gran zitade de Bandach, chomo 'la fo prexa dal Signor de' Tartari.	6

XXV – [1] De la grant merveille, que avint en Baudach, de la montangne.	15 – De uno gran miracholo che intravene nela dita zità de Bandach	7
XXVI – [1] Comant les cristienz ont grant paor de ce que le calif lor avoit dit.	avanti ch'ela fosse prexa dal Gran Chan.	
XXVII – [1] Comant la vision i vint a l'evesque que la proiere d'un ciabatter firoit mover la montangne.		
XXVIII – [1] Comant la proiere dou cristien fist mover la montangne.		
XXIX – [1] Ci devise de la noble cite de Toris.	16 – Dela nobele zitade de Toris.	8 – Hic naratur de esse nobilis civitatis Thoris.
XXX – [1] Ci comance de la grant provence de Perse.	17 – Dela gran provinzia de Persia.	9
XXXI – [1] Ci devise de trois magis que vindrent a aorer Dieu.		
XXXII – [1] Ci devise de .VIII. roiaumes de Perse.	18 – De molte altre zitade de Persia e deli lor chostumi.	10
XXXIII – [1] Ci devise de la cité de Yasdi.	19 – Dela zitade de Adin.	11
XXXIV – [1] Ci devise dou roiaumes de Crermain.	20 – Del reame de Ereimain.	12
XXXV – [1] Ci devise de la cité de Comadi.		13-14
XXXVI – [1] Ci devise de la grande clinee.		
XXXVII – [1] Comant l'en ala par{t} sauvage contree et povre.		
XXXVIII – [1] Ci devise de la grant cité et noble de Cobinan.		15
XXXIX – [1] Comant l'en ala por un deçert.		16
XL – [1] Ci devise dou Viel de la montagne et de seç asciscinç.	21	17
XLI – [1] Comant le Viel de la montagne fait parfait et obeient se asciscinç.		
XLII – [1] Comant les asciscin se afaitent a mal fer.		
XLIII – [1] Ci devise de la cité de Sapurgan.	22 – Dela zitade de Sepurgan.	18
XLIV – [1] Ci devise de la noble et grant cité de Balc.	23 – Dela zità de Balabach.	19
XLV – [1] Ci devise de la montaingne dou sal.		20
XLVI – [1] Ci devise de la grant provence de Balascian.	24 – Dela provinzia de Balesian.	21
XLVII – [1] Ci devise de la grant provence de Pasciai.	25 – Dela zitade de Pasian.	22

XLVIII – [1] Ci devise de la provence de Kesimur.	26 – Dela provinzia de Chasimur e del gran fiume de Baldasian.	23
XLIX – [1] Ci devise dou grandisme flum de Badascian.		24
L – [1] Ci devise dou roiaume de Cascar.	27 – Dela provinzia de Chaschar e dela zità de Sanmarcan.	25
LI – [1] Ci devise de la grant cité de Sanmarcan.		26
LII – [1] Ci devise de la provence de Yarcan.	28 – Dela provinzia de Iarchan e de Chotan.	
LIII – [1] Ci devise de la provence de Cotan.		27
LIV – [1] Ci devise de la provence de Pem.	29 – Dela provinzia de Pin e de quela de Zazian.	28
LV – [1] Ci comance de la provence de Ciarcian.		29
LVI – [1] Ci devise de la cité de Lop.	30 – Dela zità de Lop.	30
LVII – [1] Ci devise de la provence de Tangut.	31 – Dela provinzia de Tangut.	31
LVIII – [1] Ci devise de la provence de Camul.	32 – Dela provinzia de Chanuil e de Chuintalis.	32, (33)
LIX – [1] Ci devise de la provence de Chinchintalas.		34
LX – [1] Ci devise de la provence de Suctiur.	33 – Dela provinzia de Supo e dela zità de Chapion.	35
LXI – [1] Ci dit de la cité de Canpicion.		36
LXII – [1] Ci devise de la cité de Eçina.	34 – Dela zitade de Azian et di quela de Charachoron.	37
LXIII – [1] Ci devise de la cité de Caracoron.		38
LXIV – [1] Comant Cinchin fu le primer Kaan des Tartars.	35 – Qui diremo chi fo el primo Signor de' Tartari.	Ø
LXV – [1] Comant Cinchin Kaan aparaille sez jens por aler sor le Prestre Johan.		Ø
LXVI – [1] Comant le Prestre Johan con sez jens ala a l'encontre de Cinchin Kaan.		Ø
LXVII – [1] Ci devise de la gran bataille ke fu entre le Prestre Johan et Cinchin Kaan.		Ø
LXVIII – [1] Ci devise des can que regnent après la mort Cinchin Kaan.	36 – Deli altri Signori de' Tartari et dele lor uxanze e chostumi.	Ø
LXIX – [1] Ci devise dou dieu des Tartarç e de lor loy.		Ø
LXX – [1] Ci devise dou plain de Bangu e des deverses costumes des jens.	37 – Dela planura de Bachu e del reame de Erguuil.	Ø
LXXI – [1] Ci devise dou grant roiaumes d'Ergivil.		39

LXXII – [1] Ci devise dou roiaumes de la provence de Egrigaia.	38 – Dela provinzia de Argigaian e dela zitade de Trangut.	40
LXXIII – [1] Ci devise de la grant provence de Tenduc.		41
LXXIV – [1] Ci devise de la cité de Ciandu et d'un merveilleus palais dou Grant Kaan.	39 – Dela nobel zitade e del magno palazzo del Gran Chan.	42
LXXV – [1] Ci devise tous les fais dou Grant Kaan qe orendroit rengne, que Cublai Kaan est apelés, et divise comant il tient cort et comant il mantent seç jens en grant justice; et encore dit de son conqist.	Ø	Ø
LXXVI – [1] Ci devise de la grant bataille ke fu entre le Grant Kaan et le roi Nayan son oncle.	39 – Dela nobel zitade e del magno palazzo del Gran Chan.	Ø
LXXVII – [1] Comant le Grant Kaan ala encontre Nayan.	40 – Chomo el Gran Chan andò chontra Gaidin, e dele gran bataie che fono tra una parte e l'altra.	Ø
LXXVIII – [1] Ci comance de la bataille dou Grant Kaan et de Nayan son oncle.		Ø
LXXIX – [1] Comant le Grant Kaan fist oncire Naçian.		Ø
LXXX – [1] Comant le Grant Kan se torne a la cité de Canbalu.	41 – Chomo el Gran Chan tornò ala zità de Chanbaluch.	Ø
LXXXI – [1] Ci devise le fassion dou Grant Kaan.		Ø
LXXXII – [1] Ci devise des filz dou Grant Kan.		Ø
LXXXIII – [1] Ci devise dou palais dou Grant Kan.		Ø
LXXXIV – [1] Ci devise dou palais dou filç dou Kan qe doit reigner après lui.		Ø
LXXXV – [1] Comant le Grant Kaan se fait garder a .XII ^m . homes a chevalç.	42 – Chomo el Gran Chan mantien la so chorte.	Ø
LXXXVI – [1] Ci devise de la gran fest ke fait le Grant Kan de sa nativité.	43 – Dele gran feste che se fano ala natività del Gran Chan.	Ø
LXXXVII – [1] Encore de la feste que le Kan fait de sa nativité meisme.		Ø
LXXXVIII – [1] Ci divise de la grandisme feste ke fait le Grant Kan de lor chief de l'an.		Ø
LXXXIX – [1] Ci devise des .XII ^m . baronç que vient a les festes.		Ø
XC – [1] Comant le Grant Kaan a ordree qe seç jens li ap t.		Ø

XCI – [1] Ci devise des lionç et des liopars et de leus cervier qui sunt afaités a prendre bestes. Et encore dit de gerfaus et de fauconç et d'autres oisiaus.		Ø
XCII – [1] Ci dit des .II. frers qe sunt sor les chienç de la chace.		Ø
XCIII – [1] Ci devise comant le Grant Kan vait en chace por prandre bestes et oisiaus.	44 – Chomo el Gran Signor vano in chaza per piar oxeli.	Ø
XCIV – [1] Comant le Grant Kaan tent grant cort et fait grant festes.	45 – Dela gran chorte che tien el Gran Chan.	Ø
XCV – [1] Coment le Grant Kaan fait despendre chartre por monioie.		Ø
XCVI – [1] Ci devise des .XII. baronç que sunt sor tous les fais dou Gran Kan.	46 – Delli dodexe baroni deputadi sopra li fati del Gran Signor.	Ø
XCVII – [1] Comant de la cité de Canbalu se partent plosors voie que vont por mantes provinces.	47 – Chomo el Gran Signor ordena et dano el muodo ali so mesi ch'abia chavalli per li suo' fati.	Ø
XCVIII – [1] Comant le Grant Kaan fait aidier seç gens quant il ont sofraitte des bles et des bestes.	48 – Chomo el Gran Signor fano dar ala so zente molte bestie e chomo el fa piantar albori per le vie.	Ø
XCIX – [1] Comant le Grant Kaan fait planter arbres por les voies.		Ø
C – [1] Ci devise dou vin que les jens dou Kaan boivent.		43
CI – [1] Ci devise d'une maniere des pieres que s'ardent come buces.		Ø
CII – [1] Comant le Grant Kaan fait amasser et repondre grant quantité des bles por secorrer seç jens.		Ø
CIII – [1] Comant le Grant Kaan fait grant charité a sez jens povres.	49 – Chomo el Gran Signor fano de gran charitade ala so povera zente.	Ø, (44), (45)
CIV – [1] Ci comance de la grant provençe dou Catay et conteron dou flun de Pulisanghin.	50 – Qui chomenza dela gran provinzia del Chataio, e primieramente del flume Palisangin.	46
CV – [1] Ci devise de la grant cité de Giugiu.		47
CVI – [1] Ci devise dou roiaume de Taianfu.	51 – Del regno de Toianfo e del chastel Chugiu.	48
CVII – [1] Ci devise d'un chastel de Tayanfu.		Ø
CVIII – [1] Comant le Prestre Johan fist prandre le roi d'Or.		Ø
CIX – [1] Ci devise dou grandisme flum de Caracoron.	52 – Del gran fiume chiamato Charchoron.	49
CX – [1] Ci dit de la grant cité de Quengianfu.	53 – Dela zità de Chandianfo.	50

CXI – [1] Ci dit des confines que sont entre le Catay et le Mangi.	54 – Qua se dechiarerà d’i chonfini che sono tra el Chataio e Chuchin, et dela	51
CXII – [1] Ci devise de la provence de Acbalac Mangi.	provincia de Achebelach Mandi.	52
CXIII – [1] Ci devise de la grant provence de Sindinfu.	55 – Dela gran provincia de Findalful.	53
CXIV – [1] Ci dit de la provence de Tebet.		
CXV – [1] Encore de la provence de Tebet meisme.		54
CXVI – [1] Ci devise de la provence de Gaidu.	56 – Dela provincia de Gaudun e dela provincia de Chataian.	55
CXVII – [1] Ci devise de la grant provence de Carajan.		56
CXVIII – [1] Encore devise de la provence de Carajan.		57
CXIX – [1] Ci devise de la grant provence de Çardandan.	57 – Della gran provincia de Chardadan.	58
CXX – [1] Comant le Grant Kaan conquisté le roiaume de Mien et de Bangala.	58 – Chomo el Gran Chan sotomese el regno de Ruen e Bangala.	Ø
CXXI – [1] Ci devise de la bataille que fu entre le host dou Grant Kan et le roi de Mien.		Ø
CXXII – [1] Ci dit encore de la bataille meisme.		Ø
CXXIII – [1] Comant l’en descent une grant descendue.	59 – Qua se traterà d’una gran dismantada e della zitade de Vuen.	Ø
CXXIV – [1] Ci devise de la cité de Mien.		59
CXXV – [1] Ci devise de la grant provence de Bangala.	60 – Dela provincia de Bangala e dela provincia de Gangigu.	60
CXXVI – [1] Ci devise de la grant provençe de Caugigu.		61
CXXVII – [1] Ci devise de la provençe de Aniu.	61 – Dela provincia de Annui e di quella di Toloman.	62
CXXVIII – [1] Ci devise de la provence de Toloman.		63
CXXIX – [1] Ci dit de la provence de Ciugiu.	62 – Dela provincia de Ougni.	64
CXXX – [1] Ci devise de la cité de Caciafnu.		65
CXXXI – [1] Ci devise de la cité de Cianglu.	63 – Della zità de Zanglo e de quela de Ziagli.	66
CXXXII – [1] Ci devise de la cité de Ciangli.		67

CXXXIII – [1] Ci devise de la cité de Tundinfu.	64 – Dela zitade de Chandifu et di quella de Segui.	68
CXXXIV – [1] Ci devise de la noble cité de Singiu.		69
CXXXV – [1] Ci devise de la grant cité de Lingiu.	65 – Dela zità de Angui e de quela de Pigui.	70
CXXXVI – [1] Ci devise de la cité de Pingiu.		71
CXXXVII – [1] Ci devise de la cité de Cingiu.	66 – Dela zità de Vigui.	72
CXXXVIII – [1] Comant le Grant Kan conquisté la grant provence dou Mangi.	67 – Chomo el Gran Chan signorizò la provinzia de Mongin.	Ø
CXXXIX – [1] Ci devise de la cité de Coycangiu.	68 – Dela zità de Chuigangui et di quella de Pauian.	73
CXL – [1] Ci dit de la cité de Pauchin.		74
CXLI – [1] Ci dit de la cité de Cayu.	69 – Dela zità de Cauin et di quela de Tugui.	75
CXLII – [1] Ci devise de la cité de Tigiui.		76
CXLIII – [1] Ci devise de la cité de Yangiu.	70 – Dela zità de Languin e dela provinzia de Naugin.	77
CXLIV – [1] Ci devise de la provence de Nanghin.		78
CXLV – [1] Ci dit de la cité de Saianfu.	71 – Dela zità de Sianfu.	79
CXLVI – [1] Ci devise de la cité de Singiu.	72 – Dela zità de Seguin.	80
CXLVII – [1] Ci devise de la cité de Caygiu.	73 – Dela zità de Chaichui et di quela de Giginafu.	81
CXLVIII – [1] Ci devise de la cité de Cinghianfu.		82
CXLIX – [1] Ci devise de la cité de Tinghingui.	74 – Dela zità de Guinguagui.	83
CL – [1] Ci devise de la cité de Sugiu.	75 – Dela zità de Figui.	84
CLI – [1] Ci devise de la noble cité de Quinsai.	76 – Della zità de Chuisain.	85
CLII – [1] Ci devise de la grant rende que le Gran Kaan a de Qinsay.		86
CLIII – [1] Ci devise de la grant cité de Tanpigui.	77 – Dela zità de Chanpigui.	87
CLIV – [1] Ci devise dou roame de Fugiu.	78 – Dela zità de Fugui.	88
CLV – [1] Ci devise de la cité de Fugiu.		89
CLVI – [1] Ci devise de la cité de Çaiton.	79 – Dela zità de Ziargati.	90
CLVII – [1] Ci comance le livre de Indie e devisera toutes les mervoilles que i sunt et les maineres des jens.	80 – Qui chomenza el libro del'India, de tute le maniere e chondizion dele zente.	91 – Hic incipit liber tractare de India, in quo declarantur mores et consuetudines habitantium in ea, et mirabilia multa.

CLVIII – [1] Ci devise de l'isle de Cipingu.	81 – Del'ixolla chiamata Zipugu.	92
CLIX – [1] Comant les gens dou Grant Kan eschampoie de la tenpeste de la mer et pristrent puis la cité de lor enimis.		93 – Qualiter gentes Magni Can a tempestate maris evaserunt et postmodum ceperunt civitatem inimicorum.
CLX – [1] Ci devise des maineres des ydres.	82 – Dela maniera dele idolle.	94 – Hic naratur de modo et manerie ydolorum.
CLXI – [1] Ci devise de la contree de Cianba.	83 – Dela zità de Zianban.	95 – Hic naratur de contrata Çamba.
CLXII – [1] Ci devise de la grant isle de Java.	84 – Dela gran ixola de lana.	96 – Hic naratur de insula Çava.
CLXIII – [1] Ci devise de l'isle de Sondur et de celle de Condur.	85 – Del'ixolla di Sardan.	97 – De insulis Sondur et Condur.
CLXIV – [1] Ci devise de l'isle de Pentan.	86 – Del'ixola Pencha.	98 – De insula Pentan.
CLXV – [1] Ci devise de l'isle de Java la menor.	87 – Del'ixola de lana Menor.	99 – De insula Çava Minori.
CLXVI – [1] Ci devise dou roiaume de Samatra.		100
CLXVII – [1] Ci devise dou roiaume de Dagroyan.		101 – Hic naratur de regno Dagroyan.
CLXVIII – [1] Ci devise dou roiaume de Lanbri.		102 – Hic naratur de regno Lambri.
CLXIX – [1] Ci devise dou roiaume de Fansur.		103 – Hic naratur de regno Fansur.
CLXX – [1] Ci devise de l'isle de Necuveran.	88 – Del'ixola de Nachuvaian.	104 – De insula Necuveram.
CLXXI – [1] Ci devise de Agaman.	89 – Del'ixola de Angreman.	105 – De insula Angaman.
CLXXII – [1] Ci devise de l'isle de Seilan.	90 – Del'ixola de Salam.	106 – De insula Seylan.
CLXXIII – [1] Ci devise de la grant provence de Maabar.	91 – Dela provinzia de Manbut.	107 – Hic naratur de provincia Maabar.
CLXXIV – [1] Ci devise dou roiaume de Mutifili.	92 – Del reame de Muzuliro.	108 – Hic naratur de regno Muthphyli.
CLXXV – [1] Ci devise de la u est le cors de meser saint Thomeu l'apostre.	93 – Del luogo dove sono el chorpo de misier san Tomado Apostollo.	109 – Hic naratur ubi est corpus beati Thome apostoli.
CLXXVI – [1] Ci devise de la provence de Lar dont les abraiamain sunt nasqu.	94 – Dela provinzia de Ar donde sono nasudi quelì de' abremani.	110 – Hic naratur de provincia Lar unde braaman orti sunt.
CLXXVII – [1] Encore devise de l'isle de Seilan.	95 – Qua se nara del'ixola de Silan.	111 – Hic naratur de insula Seylam.
CLXXVIII – [1] Ci devise de la noble cité de Cail.	96 – Dela zità de Chail.	112 – Hic naratur de civitate Cail.
CLXXIX – [1] Ci devise dou roiaume de Cailum.	97 – Del reame de Choilon.	113 – Hic naratur de regno Coilon.
CLXXX – [1] Ci devise de la cité de Comari.	∅	114 – Hic naratur de civitate Camari.

CLXXXI – [1] Ci devise dou roiaume de Eli.	98 – Dela zità de Chomain.	115
CLXXXII – [1] Ci devise dou roiaume de Melibar.	99 – Del reame de Milinbar.	116 – Hic naratur de regno Melibar.
CLXXXIII – [1] Ci dit dou roiaume de Guçurat.	100 – Del reame de Gozurat.	117 – Hic naratur de regno Gozurat.
CLXXXIV – [1] Ci devise dou roiaume de Tana.	101 – Del reame de Torna.	118 – De regno Tana.
CLXXXV – [1] Ci devise dou roiaume de Canbaet.	102 – Del reame de Chanbach et di quello de Seminat.	119 – Hic naratur de regno Cambaeth.
CLXXXVI – [1] Ci devise dou roiaume de Semenat.		120
CLXXXVII – [1] Ci devise dou rengne de Kesmacoran.	103 – Del reame de Resmocholan.	121
CLXXXVIII – [1] Ci devise de l'isle Masles et Femes.	104 – Del'ixolla Mascholina et Feminina.	122
CLXXXIX – [1] Ci devise de l'isle de Scotra.	105 – Del'ixolla de Schozia.	123
CXC – [1] Ci devise de l'isle de Mogclasio.	106 – Del'ixolla de Madaschor.	124
CXCI – [1] Ci devise de l'isle de Çanghibar.	107 – Del'ixolla de Zungibar.	125 – Hic naratur de insula Çanghibar.
CXCII – [1] Ci comance de Abasie, qui est la mediane «Yndie».	108 – Qua se chomenza de Abaste, che xé l'India Mezana.	126 – Hic incipit narari de Abas que est Mediocris Indya.
CXCIII – [1] Ci comance de la provence de Aden.	109 – Dela provinzia de Adan.	127 – Hic incipit tractare de continentis et esse magne provincie Aden.
CXCIV	110 – Dela zità de Ersae.	128 – De civitate Scyer.
CXCV – [1] Ci devise de la cité de Daufar.	111 – Dela zitade de Dufar.	129 – De civitate Duffar.
CXCVI – [1] Ci devise de la cité de Calatu.	112 – Dela zità de Chalatu.	130 – De civitate Calatu.
CXCVII – [1] Ci devise de la cité de Curmos.	113 – Della zitade de Churmos.	131 – De civitate Cormos.
CXCVIII – [1] Ci devise de la Grant Turquie.	114 – Qui se nara dela Gran Turchia.	132 – Hic naratur de Magna Turchya.
CXCIX – [1] Ce que le Grant Kaan dit dou domajes que Caydu li fait.		133
CC – [1] Ci devise de la file au roi Caydu comment elle est fort et vaillant.	115 – Delle prodeze dela figlia del re Chardu.	134 – De filia regis Caydu: qualiter est fortis et valens.
CCI – [1] Comant Abaga envoie Argon son filz en ost.	116 – Chomo re Abaga mandò so fiol in exercito ad Argon.	135 – Hic naratur qualiter Abaga mitit Argonem in exercitum.

CCII – [1] Comant Argon vait prendre la seigneurie.		136
CCIII – [1] Comant Acomat vait con sa ost por combater ad Argon.		137
CCIV – [1] Comant Argon se conseillose a sez baron por aler combater con Acomat.		138
CCV – [1] Comant les baronç respondirent ad Argon.		139 – Qualiter barones responderunt Argoni.
CCVI – [1] Comant Argon envoie sez mesajes a Acoma{n}t.		140 – Qualiter Argon misit suos nuncios ad Acmat.
CCVII – [1] Comant Acoma{n}t respondi as mesajes d'Argon.		141 – Qualiter Acmat respondit nuntiis Argonis.
CCVIII – [1] Ci devise de la grant bataille que fu entre Argon et Acoma{n}t.		142 – Hic naratur prelium quod fuit inter Argonem et Acmat.
CCIX – [1] Comant Argon fu pris et delivrés.	117 – Chomo Argon fo deliberado et fato signor; et chomo Achomach schanpò et abandonò la signoria aveva tolto ad Argon.	143 – Qualiter tractatur de liberatione Argonis.
CCX – [1] Comant Argo{n} fu delivrés.		144 – Qualiter Argon deliberatus est.
CCXI – [1] Comant Argon ot la seingnorie.		145 – Hic naratur qualiter Argon habuit dominium.
CCXII – [1] Comant Argon fist occire Acoma{n}t son uncle.		146 – Qualiter Argon fecit interficere Acmat patrum suum.
CCXIII – [1] Comant les baronz font omajes ad Argon.		147 – Qualiter barones faciunt homagium Argoni.
CCXIV – [1] Comant Qui{a}catu prist la seingnorie depois la mort d'Argon.		148 – Qualiter Chyacato cepit dominium post mortem Argonis.
CCXV – [1] Comant Baidu prist la segnorie depuis la mort de Qui{a}catu.		149 – Qualiter Baydu cepit dominium post mortem Chyacato.
CCXVI – [1] Ci devise dou roi Conci qui est a tramontaine.	118 – Qua si narerà de re Chanachon de tramontana.	150 – Hic naratur de rege Canci qui est in tramontana.
CCXVII – [1] Ci devise de la provence de Obscurité.	119 – Qua se narerà dela provinzia dela Schuridade.	151 – Hic naratur de provinca Obscuritatis.
CCXVIII – [1] Ci devise de la grant provence de Rosie et de les jens.	Ø	165 – Hic naratur de provinca Russie.
CCXIX – [1] Ci devise de la bouche dou Mer Greingnor.	Ø	166 – De ore Maris Maioris.
CCXX – [1] Ci devise des seingnorç des Tartars dou Ponent.	Ø	152 – Hic naratur de dominis de Ponente.
CCXXI – [1] Ci devise de la gherre que sordi entre Alau et Berca et les batailles que furent entr'eus.	Ø	153 – Hic naratur qualiter guera exorta fuit inter Ulau et Bercha et prelia que inter ipsos fuerunt.

Simion
Tavola delle concordanze per capitolo

CCXXII – [1] Comant Barca et sa ost ala encontre Alau.	∅	154 – Qualiter Bercha cum suo exercitu ivit obviam Ulau.
CCXXIII – [1] Comant Alau parole a sez jens.	∅	155 – Qualiter Ulau gentibus suis loquitur.
CCXXIV – [1] Ci dit de la grant bataille que fu entre Alau et Berca.	∅	156 – Hic naratur prelium quod fuit inter Ulau et Bercha.
CCXXV – [1] Encore de la bataille d’Alau et de Berca.	∅	157 – Item prelium quod fuit inter Ulau et Berca.
CCXXVI – [1] Comant Berca s’esproite vailantment.	∅	158 – Qualiter rex Bercha se viriliter habuit.
CCXXVII – [1] Comant Totamangu fu sire des Tartarç dou Ponent.	∅	159 – Qualiter Totamangu fuit dominus Tartarorum de Ponente.
CCXXVIII – [1] Comant Toctai mande por Nogai por la mort de Tolobuga.	∅	160 – Qualiter Toctay mittit pro Nogay propter mortem Tolobuga.
CCXXIX – [1] Comant Toctai envoie seç messajes a Nogai.	∅	161 – Qualiter Toctay mitit nuntios Nogay.
CCXXX – [1] Comant Toctai ala encontre Nogai.	∅	162 – Hic naratur qualiter rex Toctay ivit contra Nogay.
CCXXXI – [1] Comant Toctai paraule a seç jens.	∅	163 – Qualiter Toctay loquitur suis gentibus.
CCXXXII – [1] Comant le roi Nogai s’esproitéç vailantment.	∅	164 – Hic naratur qualiter rex Nogay viriliter se habuit.

Tavola delle concordanze per pericope

La *Tavola delle concordanze per pericope* presenta la sinossi dei capitoli di V, F e Z^{to}, pericope per pericope, con l'obiettivo di consentire un confronto a maglie sottili tra le tre redazioni.

Le edizioni di riferimento sono sempre Eusebi (2018) per il testo franco-italiano F, e Barbieri (1998) per quello latino Z^{to}. I numeri tra parentesi quadre rinviano alla numerazione delle pericope; in grassetto sono indicati gli *addenda* di V e/o Z^{to} rispetto al testo di F. Come da prassi, il trattino congiunge gli estremi di una sequenza di paragrafi. In corsivo tra parentesi quadre sono indicati casi particolari.

F	V	Z^{to}
[Prologo]	[1] 1 – Qui [2] chomenza [3] il prologo [4] del libro chiamado dela distinzione del mondo.	[1] [1], [2] [3], [4] [4], [5]
I – [1] Comant messire Nicolao et messire Mafeo se partirent de Gostantinople por chercher dou monde.	[2] 2 [3]	[1], [2] [3]

II – [1] Comant messire Nicolau e mesire Mafeu se partirent de Soldadie.	[2] [3] [4] [5] [6] [7] [8] [9] [10] [11] [12]	[4], [5] [6], [7] [8] Ø [9] [9], [10] [10] [11] [11]-[13] [14]	Ø
III – [1] Comant les .II. freres passent un deçert et vindrent a la cité de Bucara.	[2] [3] [4] [5] [6] [7]	[15] [16] [17] [18], [19] [20] [21]	[9]-[11], [12] Ø [13]-[15] Ø
IV – [1] Comant les .II. freres sievent les mesages au Grant Kaan.	[2]	3 – {C}Chomo misier Nicholò e misier Mafio andò chon el dito messo dal Gran Chan de' Tartari.	[1]-[3] Ø
V – [1] Comant les .II. frers vindrent au Grant Kaan.	[2]	[4]	Ø
VI – [1] Comant le Grant Kaan demande as .II. frers des affer des Cristienç.	[2]	[5], [6]	Ø
VII – [1] Comant le Grant Kaan envoie les .II. frers por sez messajes a l'apostoile de Rome.	[2] [3] [4] [5] [6] [7] [8] [9]	4 – Chomo el Gran Chan mandò li diti do fratelli per anbasadori al papa. [5] Ø	[1], [2] [3] Ø [4] Ø
VIII – [1] Comant le Grant Kaan done as .II. frers la table d'or des comandemens.	[2] [3] [4] [5]	[6] [7], [8] [8] [9]	Ø

IX – [1] Comant les .II. frers vindren a la cité de Acri.	[2] [3] [4] [5] [6] [7] [8] [9] [10]		[10] [10], [11] [12] [13] [14] [15] [16] [17]	∅
X – [1] Comant les .II. freres se partirent de Venese por retourner au Grant Kaan et moinent avec elz March le filz messire Nicolau.	[2] [3] [4] [5] [6] [7] [8]		[18] [19], [20] [20], [21] [22]-[24]	∅
XI – [1] Comant les .II. frers et Marc se partirent d’Acri.	[2] [3] [4] [5]		[25] [26] [27], [28]-[31]	∅
XII – [1] Comant les .II. frers alent a l’apostoile de Rome.	[2] [3] [4] [5] [6] [7]	5 – Chomo misier Nicholò e misier Mafio e Marcho se partì dal papa et andò al Gran	[32] [32], [33] [34] [1], [2] [3] [4]	∅
XIII – [1] Comant les .II. frers et March vindrent a la cité de Clemeinfu, la u le Gran Kaan estoit.	[2] [3] [4] [5]	Chan chon li frati.	[5], [6] [7] [8] ∅	∅
XIV – [1] Comant le .II. freres e March alent avant le Grant Kaan eu palais.	[2] [3] [4] [5] [6]		[9], [10] [11] [12], [13] [14] [15]	∅
XV – [1] Comant le Grant Kaan envoie March pour sez messajes.	[2] [3] [4] [5] [6]	6 – Chomo el Gran Signor mandò Marcho per anbassadore a Chiarenza.	[1] [2] ∅	∅

XVI – [1] Comant	[2]		[3]		Ø
March torne de	[3]		Ø		
ssa mesagerie	[4]		[4]		
et renonse sa	[5]		[5]		
enbasee au Grant	[6]		[6]		
Kaan.					
XVII – [1] Comant	[2]	7 – Chomo	[1]		Ø
messere Nicolau	[3]	misier Nicholò,	[2]-[5]		
et mesire Mafeu	[4]	misier Mafio e	[6]		
et messier March	[5]	misier Marcho	[7], [8]		
demandent conjé	[6]	domandò	[9]		
au Kaan.	[7]	lizenzia al	[10], [11]		
	[8]	Gran Chan de	[12], [13]		
	[9]	voler tornà	[14]		
	[10]	a Veniexia,	[15]		
		et chomo			
		Argon, Signor			
		de Levante,			
		mandò			
		inbasaria al			
		dito Gran Chan.			
XVIII – [1] Ci devise	[2]	8 – Chomo	[1]		Ø
coment messire	[3]	misier Nicholò	[2]		
Nicolau e mesere	[4]	e misier Mafio	[3]		
Mafeu e messier	[5]	e misier	[4]		
March se partirent	[6]	Marcho se	[5]		
dau Grant Kaan.	[7]	partì dal Gran	[6], [7]		
	[8]	Chan chon li	[8]		
	[9]	anbasadori	[9]		
	[10]	Argon.			
	[11]		[10]		
	[12]		Ø		
	[13]				
	[14]				
	[15]				
	[16]				
	[17]				
	[18]		[11], [12]		
	[19]		[13]		
XIX – [1] Ci devise	[2]	9	[1]		[17], [18]
de la Petite	[3]		[2]		[19]
Armenie.	[4]		[3]		[20]
	[5]		[3], [4]		[21]-[23]
	[6]		[5], [6]		[24], [25], [26]
	[7]		Ø		Ø

XX – [1] Ci devise de la provence de Turcomanie.	[2] [3] [4] [5] [6] [7] [8]	10 – Qui se tratano del paixe de' Turchomani.	[1] [1], [2] [2] [3] [4] [5] [6]	2 – Hic naratur de provincia Turcomanie.	[1] [2] [3] [4] [5] Ø
XXI – [1] Ci devise de la Grant Armenie.	[2] [3] [4] [5] [6] [7] [8] [9]	11 – Qua se trata del'Ermenia Granda.	[1] [2] [3] [3], [4], [5] [6] [6], [7] [8] Ø	3 – Hic naratur de continentis Armenie Maioris.	[1] Ø [2] [3], [4] [5] [6] [7]-[11] Ø
XXII – [1] Ci devise dou rois des Giorgiens et de lor afere.	[2] [3] [4] [5] [6] [7] [8] [9] [10] [11] [12]	12 – Dela provinzia de Zorzania.	[1], [2]-[4], [5] [5], [6] [7], [8] [9], [10] [10], [11] [11] [12] [13] [14] [15] [16]	4 – Hic naratur de rege iorgensi et eius esse.	[1], [2]-[7], [8] [9], [10] [11] [12]-[14] [15] [16] Ø [17] [18] [19], [20] Ø
XXIII – [1] Ci devise dou roiaume de Mosul.	[2] [3] [4] [5] [6] [7] [8] [9] [10]	13 – Del reame Morsul.	[1] [2] [2], [3] [4] [5] [6] [7] [7], [8] [9]	5	[1] [2] [3], [4] [5] Ø [6] [6], [7] [8]
XXIV – [1] Ci devise comant la grant cité de Baudach fu prise.	[2] [3] [4] [5] [6] [7] [8] [9]	14 – Dela gran zitade de Bandach, chomo 'la fo prexa dal Signor de' Tartari.	[1] [2], [3] [4] [5] [6] [6] [7] [8]	6	[1] [2] [3] [4] [5], [6] Ø [7] [8]

XXIV – [1] Ci devise comant la grant cité de Baudach fu prise.	[10] [11] [12] [13] [14] [15] [16] [17] [18]	14 – Dela gran zitade de Bandach, chomo 'la fo prexa dal Signor de' Tartari.	[8], [9] [9]-[11] [12] [13] [14] [14], [15] [16] Ø	6	[8], [9] [10], [11] [12] Ø [13] [13], [14] [15] Ø [16]
XXV – [1] De la grant merveille, que avint en Baudach, de la montangne.	[2] [3] [4] [5] [6] [7] [8] [9] [10] [11]	15 – De uno gran miracholo che intravene nela dita zità de Bandach avanti ch'ela fosse prexa dal Gran Chan.	Ø [1] [2] [3] [4] [5]-[8] Ø [9]-[13] [14]	7	[1] [2] [3] [3], [4] Ø [5], [6] [7]
XXVI – [1] Comant les cristienz ont grant paor de ce que le calif lor avoit dit.	[2] [3] [4] [5] [6] [7] [8] [9] [10] [11] [12] [13] [14] [15] [16] [17] [18] [19] [20]		[15] [16] [17] [18] [19] [20] Ø [21] [22] [23] [24]-[26] [27] [28]		[8] [9] [10] Ø [11] [12] Ø [13] Ø
XXVII – [1] Comant la vision i vint a l'evesque que la proiere d'un ciabatter firoit movoir la montangne.	[2] [3] [4] [5]		[29], [30] [31], [32] [33] [34], [35]		Ø

XXVIII – [1]	[2]		[36]		[14]
Comant la proiere	[3]		[37]		
dou cristien	[4]		[38]		∅
fist movoir la	[5]		[38], [39]		
montangne.	[6]		[40]		[15], [16]
	[7]		[41]		[17]
	[8]		[42]		[18]
	[9]		[43]		
	[10]		[44]		[19]-[20]
XXIX – [1] Ci devise	[2]	16 – Dela	[1]	8 – Hic naratur	[1]
de la noble cite de	[3]	nobele zitade	[2]	de esse nobilis	[2]
Toris.	[4]	de Toris.	[3], [4]	civitatis	[3]
	[5]		∅	Thoris.	∅
	[6]		[5]		[4], [5]
	[7]		[6]		[6]
	[8]		[7], [8]		[7]-[11]
	[9]		∅		∅
	[10]		[9]		
XXX – [1] Ci	[2]	17 – Dela gran	[1]	[9]	[1]
comance de la	[3]	provincia de			[2]
grant provence de	[4]	Persia.	[2]		[3]
Perse.	[5]	9	[3]		[4], [5]
	[6]		[4]		∅
	[7]		[5]		[7]
	[8]				[8]
	[9]		[6]		[10]
	[10]				[11]
	[11]				[12]
	[12]		[7]		[13]
	[13]		[8]		
	[14]				[14]
	[15]				
XXXI – [1] Ci devise	[2]		[9]		[15]
de trois magis que	[3]				[15], [16]
vindrent a aorer	[4]		[10]		[17]
Dieu.	[5]		[11]		[18]
	[6]				[18], [19]
	[7]		[12]		[20]
	[8]				∅
	[9]		[13]		[21]
	[10]		[14]		[22]
	[11]		[15]		[23]
	[12]		∅		∅

XXXII – [1] Ci devise de .VIII. roiaumes de Perse.	[2]	18 – De molte	[1]	10	[1]	
	[3]	altre zitade de				
	[4]	Persia e deli lor				[2]
	[5]	chostumi.	[2]			[3], [4]-[9]
	[6]					∅
	[7]		[3]			∅
	[8]		[4]			[10]
	[9]					∅
	[10]					[11]
	[11]		[5]			[12]
	[12]		[6]			
	[13]		∅			[13]
	XXXIII – [1] Ci devise de la cité de Yasdi.	[2]	19 – Dela zitade		[1]	11
[3]		de Adin.				
[4]			[2]		[2]	
[5]			[3]		∅	
[6]			∅		[3]	
[7]			[4]		[4], [5]	
[8]			[5]		∅	
XXXIV – [1] Ci devise dou roiaumes de Crermain.	[2]	20 – Del reame	[1]	12	[1]	
	[3]	de Ereimain.				
	[4]		∅			[2]
	[5]		[2]			∅
	[6]					
	[7]		[3]			
	[8]		[4]			
	[9]		[4], [5]			
	[10]		[6]			
	[11]		[7]			[3], [4]-[12]
	XXXV – [1] Ci devise de la cité de Comadi.	[2]			[8]	13-14
[3]			[9]		[3]	
[4]					∅	
[5]			[10]		Cap. 13 [4], Cap. 14 [20], [21]	
[6]			[11]		Cap. 13 [5], [6], Cap. 14 [22]	
[7]			[12]		Cap. 14 [23]	
[8]			[13]		Cap. 14 [24], [25]	
[9]			[14]		Cap. 14 [26]	
[10]			[15]		∅	

XXXV – [1] Ci devise de la cité de Comadi.	[11]	[16]	Cap. 14 [27]
	[12]	[17]	Cap. 14 [28]
	[13]	[18]	
	[14]		
	[15]	[19]-[21]	∅
	[16]	[21], [22]	
	[17]	[23]	
	[18]		
	[19]		
	[20]	[24]	Cap. 14 [29], [30]
	[21]	∅	∅
XXXVI – [1] Ci devise de la grande clinee.	[2]	[25]	∅
	[3]	[26]	
	[4]	[27]	
	[5]	[28]	Cap. 14 [1]
	[6]	[29]	Cap. 14 [2]
	[7]		∅
	[8]		Cap. 14 [3]
	[9]	[30]	Cap. 14 [4]
	[10]	[31]	Cap. 14 [13]
	[11]	[32]	∅
	[12]		
	[13]	[33]	Cap. 14 [7], [8], [9]
	[14]	[34]	Cap. 14 [10]
	[15]	[35]	∅
	[16]	[36]	Cap. 14 [11]
	[17]	[37]	Cap. 14 [5]
	[18]		Cap. 14 [5], [6]
	[19]	[38]	Cap. 14 [12]-[14]
	[20]	∅	∅
	[21]	[39]	Cap. 14 [15], [16], [17]
[22]	[40]	∅	
[23]	[41]		
[24]	[42]	Cap. 14 [18]	
[25]		Cap. 14 [19]	
[26]	[43]	Cap. 14 [18], [19]	
[27]	[44] [+ F XXXVII 1]	∅	

XXXVII – [1]	[2]		[44], [45]	14	[31]
Comant l'en ala	[3]		[45]		[31]-[33]
par{t} sauvage	[4]				[33]
contree et povre.	[5]		[46]		[34]
	[6]				
	[7]		[47]		∅
	[8]		[48]		
XXXVIII – [1] Ci	[2]		[48]	15	[1]
devise de la grant	[3]		[49]		
cit� et noble de	[4]		∅		∅
Cobinan.	[5]		[50]		[2]
	[6]		[51]		[3]
	[7]		[52]		∅
	[8]		[53]		
XXXIX – [1]	[2]		[54]	16	[1]-[3], [4]
Comant l'en ala	[3]		[55]		[5]
por un de�ert.	[4]				[6]
	[5]		[56]		
	[6]		[57]		[7]
	[7]		[58]		[8], [9]
	[8]		[59]		∅
XL – [1] Ci devise	[2]	21	[1]	17	[1]
dou Viel de la	[3]				
montagne et de	[4]				∅
se� asciscin�.	[5]		[2]		
	[6]				[2], [3]
	[7]		[3]		[4], [5]
	[8]				∅
	[9]		[3], [4]		[6]
	[10]		[4]		[7]
	[11]		[5]		[8]
	[12]		[6]		∅
	[13]				
XLI – [1] Comant	[2]		[7]		
le Viel de la	[3]				
montagne fait	[4]		[8]		[9]
parfait et obeient	[5]				
se asciscin�.	[6]		∅		∅
	[7]				
	[8]				∅
	[9]				
	[10]				
	[11]				
	[12]		[8]		
	[13]		∅		

XLII – [1] Comant les asciscin se afaitent a mal fer.	[2] [3] [4] [5] [6] [7] [8] [9] [10] [11] [12] [13]				∅ [10] ∅ [11] [11], [12] ∅
XLIII – [1] Ci devise de la cité de Sapurgan.	[2] [3] [4] [5] [6] [7] [8] [9]	22 – Dela zitade de Sepurgan.	[1] [2] [3] [4] [5] [6] ∅	18	[1] [1], [2] ∅ [3] ∅ [3] ∅
XLIV – [1] Ci devise de la noble et grant cité de Balc.	[2] [3] [4] [5] [6] [7] [8] [9]	23 – Dela zità de Balabach.	[1] [2] [3], [4] [5] [6] [7]	19	[1]-[3] [4] [5] [6] ∅ [7] [8] [9]
XLV – [1] Ci devise de la montaingne dou sal.	[2] [3] [4] [5] [6] [7] [8] [9] [10] [11] [12] [13] [14]		[8] [9] [10] [11] [12] [13] [14] [15] [16]	20	[1] [1]-[3], [4] [5] [6] ∅ [7] [8] [9] [10] ∅ [11] ∅

XLVI – [1] Ci devise de la grant provence de Balascian.	[2]	24 – Dela	[1]	21	[1]
	[3]	provincia de	[2]		[2], [3]
	[4]	Balesian.	[3]		[4]
	[5]		[4]		[5]
	[6]		[5]		
	[7]		[6]		
	[8]				[6]
	[9]		[7]		[7]
	[10]		∅		∅
	[11]		[7]		[8]
	[12]		∅		[9]
	[13]		[8]		[10], [11]
	[14]		[9]		∅
	[15]		∅		
	[16]		[10]		[12]
	[17]		[11]		[14]-[19]
	[18]		[12]		[13]
	[19]				∅
	[20]				[20]
	[21]		[13]		∅
	XLVII – [1] Ci devise de la grant provence de Pasciai.	[2]	25 – Dela zitade		[1]
[3]		de Pasian.	[2]	[2], [3]	
[4]			[3]	[4]	
[5]			[4]	[5]	
[6]			[5]	[6]	
[7]			[6]	[7]	
[8]			[7]	∅	
XLVIII – [1] Ci devise de la provence de Kesimur.		[2]	26 – Dela	[1]	23
	[3]	provincia de		[2]	
	[4]	Chasimur e del	∅		
	[5]	gran fiume de			
	[6]	Baldasian.	[2]	[3]	
	[7]		[3]	[4]	
	[8]		[4]	[5]	
	[9]		[5]	[6]	
	[10]		[6]	[7]	
	[11]			∅	
	[12]				
	[13]		[7]	[8]-[10]	
	[14]			[11]	
	[15]		∅	[12], [13], [14]	
	[16]		[8]	∅	
	[17]		[9]		

XLIX – [1] Ci	[2]	[10]	24	[1]
devise dou	[3]	[11]		∅
grandisme flum	[4]	[12]		[1], [2]
de Badascian.	[5]	[13]		[3], [4]
	[6]			∅
	[7]	[14]		
	[8]	[15]		[5]
	[9]	[16]		[6], [7]
	[10]	[17]		[8], [9]
	[11]			∅
	[12]	[18]		
	[13]			[10]
	[14]	[19]		[11], [12]
	[15]	[20]		∅
	[16]	[21]		[13]
	[17]	[22]		[14]
	[18]	[23]		[15]-[17]
	[19]			[18]
	[20]	[24]		∅
L – [1] Ci devise	[2]	27 – Dela	25	[1]
dou roiaume de	[3]	provincia de		[2]
Cascar.	[4]	Chaschar e		[3]
	[5]	dela zità de		[3], [4], [5]
	[6]	Sanmarchan.		∅
	[7]			[6]
	[8]			[7]
	[9]			∅
	[10]			
	[11]			
LI – [1] Ci devise	[2]		26	[1]
de la grant cité de	[3]			
Sanmarcan.	[4]	[10]		∅
	[5]	[11]		
	[6]	[12]		
	[7]	[13]		
	[8]	[14]		
	[9]	[15]		
	[10]			
	[11]	[16]		
	[12]	[17]		
	[13]			
	[14]			
	[15]	∅		
	[16]	[18]		
	[17]	[18], [19]		
	[18]	[20]		

LII – [1] Ci devise de la provence de Yarcan.	[2] [3] [4] [5]	28 – Dela provincia de larchan e de Chotan.	[1] [2], [3] [4] [5]		[2] [3],[4], [5], [6] ∅ [7]
LIII – [1] Ci devise de la provence de Cotan.	[2] [3] [4] [5] [6] [7] [8] [9]		[6] [7] [8] [9] [10]	27	[1] [2] [3] [4] [5] ∅
LIV – [1] Ci devise de la provence de Pem.	[2] [3] [4] [5] [6] [7] [8] [9] [10] [11]	29 – Dela provincia de Pin e de quela de Zarzian.	[1] [2] [3] [4] ∅ [5]	28	[1] [2] [3] [4] [5], [6] [7] [8] ∅
LV – [1] Ci comance de la provence de Ciarcian.	[2] [3] [4] [5] [6] [7] [8] [9] [10] [11] [12]		[6] [6], [7] [8] [9] ∅ [10] [11] [12], [13] [14] ∅	29	[1], [2] [3] [4] [5] [6] [7] ∅
LVI – [1] Ci devise de la cité de Lop.	[2] [3] [4] [5] [6] [7] [8] [9] [10] [11] [12] [13] [14] [15]	30 – Dela zità de Lop.	[1] [2] [3] [4] [5] [6] ∅ [7] [8] [8], [9] ∅	30	[1] [2] ∅ [3] [4] [4], [5]-[7] ∅

LVII – [1] Ci devise de la provence de Tangut.	[2]	31 – Dela	[1]	31	[1]
	[3]	provincia de			[2]
	[4]	Tangut.	[2]		[3], [4]
	[5]		[3]		[5]
	[6]				[6]
	[7]				
	[8]		[4]		[7]
	[9]		[5]		[8], [9], [10]
	[10]		[6]		[11], [12], [13]
	[11]		[7]		∅
	[12]		[8]		[14]
	[13]		[9]		∅
	[14]		[10]		[14]
	[15]				[15]
	[16]		[11]		[16], [17]
	[17]				∅
	[18]		[12]		
	[19]		[13]		
	[20]				
	[21]		[14], [15]		
	[22]		∅		
	[23]				
	LVIII – [1] Ci devise de la provence de Camul.	[2]	32 – Dela	[1]	32
[3]		provincia de			
[4]		Chanuil e de			[2]
[5]		Chuintalis.	[2]		[3]
[6]			[3]		[4]
[7]			[4]		[5]
[8]			[5]		[6], [7]
[9]					[8]
[10]			[6]		[9]
[11]			[7]		∅
[12]			[8]		
[13]			∅		
[14]			[9]		
[15]					
[16]			[10]		
∅		∅	∅	∅	33
					[2]
					[3]
					[4]
					[5]
					[6]
					[7]
					[8]
					[9]

LIX – [1] Ci devise de la provence de Chinchintalas.	[2]	32 – Dela	[11]	34	[1]
	[3]	provinzia de	[12]		[1], [2]
	[4]	Chanuil e de	[13]		[3]
	[5]	Chuintalis.	[14]		[4]
	[6]		[15]		[5]
	[7]				[6]
	[8]				∅
	[9]		[16]		
	[10]		∅		
	[11]		[16]		
	[12]		[16], [17]		
	[13]		[18], [19]		[7], [8]
	[14]		[20]		∅
	LX – [1] Ci devise de la provence de Suctiur.	[2]	33 – Dela		[1]
[3]		provinzia de	[2]	[2]	
[4]		Supo e dela zità de Chapion.	[3]	[2]-[4]	
[5]				∅	
[6]			[4]	[5]	
[7]			[5]	[6], [7], [8]	
[8]			[6]	[9]	
LXI – [1] Ci dit de la cité de Canpicion.		[2]			36
	[3]		[7]	[3]	
	[4]			[4]	
	[5]		[8]	[5], [6]	
	[6]				
	[7]		[9]	[7]	
	[8]			[7], [8]	
	[9]		[10]	[9]	
	[10]		[11]	[10]	
	[11]			[11], [12]	
	[12]			[13]	
	[13]		[12]	[14], [15]	
	[14]		[13]	∅	
	[15]		[14]		
	LXII – [1] Ci devise de la cité de Eçina.	[2]	34 – Dela zitade	[1]	
[3]		de Azian et	[2]	[3]	
[4]		di quela de	[3]	[4]	
[5]		Charachoron.		[5]	
[6]			[4], [5]	[6]	
[7]			[5], [6]	[7]	
[8]			[6]	∅	
[9]					
[10]			[7]		

LXIII – [1] Ci devise de la cité de Caracoron.	[2] [3] [4] [5] [6] [7] [8] [9] [10]	[8] [9] [10] [11] [12] [12], [13] ∅	38	[1], [2] ∅
LXIV – [1] Comant Cinchin fu le primer Kaan des Tartars.	[2] [3] [4] [5] [6] [7] [8] [9] [10] [11] [12] [13] [14] [15]	35 – Qui diremo chi fo el primo Signor de' Tartari. [3] [4] ∅ [5] [6] [7] [7], [8] [9] [10]	∅	
LXV – [1] Comant Cinchin Kaan aparoille sez jens por aler sor le Prestre Johan.	[2] [3] [4] [5] [6] [7] [8] [9] [10] [11]	[11] [12], [13] [14] [15] [16] ∅ [17] [18] ∅	∅	
LXVI – [1] Comant le Prestre Johan con sez jens ala a l'encontre de Cinchin Kaan.	[2] [3] [4] [5] [6] [7] [8] [9]	[19] [20] ∅ [21] [22]-[24] [24] [25] [26]	∅	
LXVII – [1] Ci devise de la gran bataille ke fu entre le Prestre Johan et Cinchin Kaan.	[2] [3] [4] [5]	[27] [27], [28] [28], [29] [30]	∅	

LXVIII – [1] Ci	[2]	36 – Deli altri	[1]	Ø
devise des can	[3]	Signori de'		
que regnent après	[4]	Tartari et dele	[2]	
la mort Cinchin	[5]	lor uxanze e	[3]	
Kaan.	[6]	chostumi.		
	[7]		[4]	
	[8]		Ø	
	[9]		[5]	
	[10]		[6]	
	[11]			
	[12]			
	[13]		[7]	
	[14]			
	[15]		[8]	
	[16]			
	[17]		[9]	
	[18]			
	[19]		[10]	
	[20]			
	[21]		[10], [11]	
	[22]		[12]	
	[23]			
	[24]		[13]	
LXIX – [1] Ci devise	[2]		[14]	Ø
du dieu des	[3]			
Tartarç e de lor	[4]		[15]	
loy.	[5]			
	[6]		[16]	
	[7]		[17]	
	[8]		[18]	
	[9]		[19], [20]	
	[10]		[21]	
	[11]			
	[12]			
	[13]		[22]	
	[14]			
	[15]		[23]	
	[16]		Ø	
	[17]		[24]	
	[18]		[25], [26], [27]	
	[19]		[28]	
	[20]			
	[21]		[29]	
	[22]			
	[23]			
	[24]		[30]	
	[25]		[31]	
	[26]			
	[27]		[32]	

	[28]		[33]	
	[29]		[34]	
	[30]			
	[31]		[35]	
	[32]		[35], [36]	
	[33]		[36], [37]	
	[34]		[37]	
	[35]		[38]	
	[36]		[39]	
	[37]		[40]	
LXX – [1] Ci	[2]	37 – Dela	[1]	∅
devise dou	[3]	planura de	[2]	
plain de Bangu	[4]	Bachu e del		
e des deverses	[5]	reama de		
costumes des	[6]	Erguuil.	[3]	
jens.	[7]		[4]	
	[8]		[4], [5]	
	[9]		[6]	
	[10]		[7]	
	[11]		[8]	
	[12]		[9], [10]	
	[13]		[11]	
LXXI – [1] Ci	[2]		[12]	39
devise dou	[3]		[13]	[1], [2], [3]
grant roiaumes	[4]		[14]	[3], [4]
d'Ergivul.	[5]		[14], [15]	[5]
	[6]		[15], [16]	[6]-[9]
	[7]		[17]	[10]
	[8]		[18]	[11], [12]
	[9]			[13]
	[10]		[19]	∅
	[11]		∅	
	[12]		[19]	[14]
	[13]			[14], [15]
	[14]		[20]	∅
	[15]		[21]	
	[16]		[22]	
	[17]			
	[18]			
	[19]			
	[20]		[23]	[16]
	[21]		[24]	[17]
	[22]		[25] , [26]	[18], [19]
	[23]		[27]	[20]
	[24]		[28]	[21], [22], [23]
	[25]		[29]	[24]
	[26]		[30]	∅

LXXII – [1] Ci	[2]	38 – Dela	[1]	40	[1]
devise dou	[3]	provinzia de	[2]		[2]
roiaumes de	[4]	Argigaian e	[3]		[2], [3]
la provence de	[5]	dela zitade de	[4]		∅
Egrigaia.	[6]	Trangut.	[5]		[4]
	[7]		[6]		∅
LXXIII – [1] Ci	[2]		[7]	41	[1]
devise de la grant	[3]				
provence de	[4]		[8]		[2]
Tenduc.	[5]				[3]
	[6]				[3], [4]
	[7]		[9]		[5]
	[8]		[10]		[6]
	[9]				[7]
	[10]		[11]		[8]
	[11]				[9]
	[12]		[12]		[10]
	[13]				[11]
	[14]				[12]
	[15]		[13], [14]		[13], [14]
	[16]		[14]		[15]
	[17]		[15]		[16], [17]
	[18]		[16]		[18]
	[19]		[17]		[19]
	[20]				∅
	[21]		[18], [19]		[20], [21]
	[22]		[20]		[22]
	[23]		[21]		∅
	[24]		[22], [23]		
	[25]		[23]		
	[26]		[24]		
	[27]				
	[28]				
	[29]				
	[30]				
	[31]				
	[32]		[25]		
	[33]				
	[34]		[26]		
	[35]		∅		

LXXIV – [1] Ci	[2]	39 – Dela nobel	[1]	42	[1]
de vise de la cité	[3]	zitade e del	[2]		Ø
de Ciandu et d'un	[4]	magno palazo			
mervellieus palais	[5]	del Gran Chan.			
dou Grant Kaan.	[6]				
	[7]		[3]		
	[8]		[4]		
	[9]		[5]		
	[10]				
	[11]		Ø		
	[12]		[5]		
	[13]				
	[14]		Ø		
	[15]		[5]		
	[16]		[6]		
	[17]		[7]		
	[18]		Ø		
	[19]		[8]		
	[20]		[9]		
	[21]		[10]		
	[22]		[11]		
	[23]		Ø		
	[24]		[12]		
	[25]				
	[26]				
	[27]		[13]		
	[28]		Ø		
	[29]		[14]		
	[30]		[15]		
	[31]		[16]		
	[32]		Ø		
	[33]				
	[34]				
	[35]		[16]		
	[36]		[16], [17]		
	[37]		[17], [18]		[2], [3]
	[38]		[18]		[4]
	[39]				
	[40]				[5]
	[41]		[19]		[6]
	[42]		[20]		[7]
	[43]				[7], [8]
	[44]				Ø
	[45]		[21]		[9]
	[46]		[22]		[10]
	[47]				[11]
	[48]				[12]
	[49]				[13]
	[50]		[23]		Ø
	[51]		[24] [+ FLXXV I]		

LXXV – [1] Ci	[2]		∅	∅
devisé tous les				
fais dou Grant				
Kaan qe orendroit				
rengne, que				
Cublai Kaan est	[3]			
apelés, et devise				
comant il tient				
cort et comant il				
mantent seç jens	[4]			
en grant justice; et				
encore dit de son				
conqist.				
LXXVI – [1] Ci	[2]		[25]-[26]	∅
devisé de la grant	[3]		∅	
bataille ke fu	[4]		[27]	
entre le Grant	[5]			
Kaan et le roi	[6]			
Nayan son uncle.	[7]		[28]	
	[8]		∅	
	[9]		[29]	
	[10]			
	[11]		[30]	
	[12]		[31]	
	[13]			
	[14]		[32]	
	[15]			
	[16]			
	[17]		[33]	
	[18]			
LXXVII – [1]	[2]	40 – Chomo	[1]	∅
Comant le Grant	[3]	el Gran Chan	[2]	
Kaan ala encontre	[4]	andò chontra		
Nayan.	[5]	Gaidin, e dele	[3]	
	[6]	gran bataie che		
	[7]	fono tra una		
	[8]	parte e l'altra.	[4]	
	[9]			
	[10]		[5]	
	[11]		[5], [6]	
	[12]		[6]	
	[13]		[7]	

LXXVIII – [1] Ci	[2]		[8]	Ø
comance de la	[3]		[9]	
bataille dou Grant	[4]		[10]	
Kaan et de Nayan	[5]			
son oncle.	[6]		[11]	
	[7]		[12]	
	[8]		[13]	
	[9]		Ø	
	[10]			
	[11]		[13]	
	[12]		[14]	
	[13]		[15]	
	[14]		Ø	
	[15]		[16]	
	[16]		Ø	
	[17]		[17]	
	[18]			
LXXIX – [1]	[2]		[18]	Ø
Comant le Grant	[3]			
Kaan fist oncire	[4]		[19]	
Na-ian.	[5]		[20]	
	[6]		[21]	
	[7]		[21], [22]	
	[8]		Ø	
	[9]		[23]	
	[10]			
	[11]			
	[12]		[24]	
	[13]		[25]	
LXXX – [1] Comant	[2]	41 – Chomo	[1], [2]	Ø
le Grant Kan se	[3]	el Gran Chan	[2], [3]	
torne a la cité de	[4]	tornò ala zità	[3], [4]	
Canbalu.	[5]	de Chanbaluch.	[5]	
	[6]			
	[7]		[6]	
	[8]		[7]	
	[9]		[7]-[9]	
	[10]		Ø	
	[11]		[10]	
LXXXI – [1] Ci	[2]		[11]	Ø
devise le fassion	[3]		[12]	
dou Grant Kaan.	[4]		[13]	
	[5]		[14], [15]	
	[6]		[15]	
	[7]			
	[8]		[15], [16]	
	[9]		[16]	
	[10]		[17]	
	[11]			
	[12]			

LXXXII – [1] Ci	[2]	[18]	Ø
devise des filz dou	[3]	[19]	
Grant Kan.	[4]	[20]	
	[5]	Ø	
	[6]	[21]	
	[7]	[22]	
	[8]	[23]	
LXXXIII – [1] Ci	[2]	[24]	Ø
devise dou palais	[3]	[25]	
dou Grant Kan.	[4]	[26]	
	[5]		
	[6]	[27]	
	[7]	[27], [28]	
	[8]	Ø	
	[9]	[29]	
	[10]		
	[11]	Ø	
	[12]		
	[13]	[30]	
	[14]	Ø	
	[15]		
	[16]	[31]	
	[17]		
	[18]		
	[19]		
	[20]		
	[21]	[31], [32]	
	[22]	[32]	
	[23]	[32], [33]	
	[24]	[33]	
	[25]	[34]	
	[26]		
	[27]	[35]	
	[28]		
	[29]	[35], [36]	
	[30]	[37]	
	[31]		
	[32]	[38]	
	[33]	[39]	
	[34]		

LXXXIV – [1] Ci devise dou palais dou filç dou Kan qe doit reigner après lui.	[2] [3] [4] [5] [6] [7] [8] [9] [10] [11] [12] [13] [14]		[40] [41] [42] [43], [44] [44], [45] [45]-[47] [48] [49] [51] [52]-[53] [50] [54]	∅
LXXXV – [1] Comant le Grant Kaan se fait garder a .XIIIm. homes a chevalç.	[2] [3] [4] [5] [6] [7] [8] [9] [10] [11] [12] [13] [14] [15] [16] [17] [18] [19] [20]	42 – Chomo el Gran Chan mantien la so chorte.	[1] [2] [3], [4] [5], [6] [6] [7] ∅ [8] [9] [10] [11], [12] ∅ [13] [14]	∅
LXXXVI – [1] Ci devise de la gran fest ke fait le Grant Kan de sa nativité.	[2] [3] [4] [5] [6]	43 – Dele gran feste che se fano ala natività del Gran Chan.	[1] [2], [3] [4]	∅
LXXXVII – [1] Encore de la feste que le Kan fait de sa nativité meisme.	[2] [3] [4] [5] [6] [7]		[5] [6] [7] [8] [9] ∅	∅

LXXXVIII – [1]	[2]	[10]	Ø
Ci divise de la	[3]		
grandisme feste	[4]		
ke fait le Grant	[5]	[11]	
Kan de lor chief	[6]		
de l'an.	[7]	[12]	
	[8]		
	[9]	[13]	
	[10]	[14]	
	[11]	[15]	
	[12]	[16], [17]	
	[13]	[18]	
	[14]		
	[15]	[19]	
	[16]		
	[17]		
	[18]	[20]	
	[19]		
	[20]	[21]	
LXXXIX – [1] Ci	[2]	[22]	Ø
devise des .XII ^m .	[3]		
baronç que vient	[4]	[23]	
a les festes.	[5]		
	[6]	[24]	
	[7]	[25]	
	[8]	[26]	
	[9]	Ø	
	[10]	[27]	
	[11]	Ø	
XC – [1] Comant	[2]	[28], [29]	Ø
le Grant Kaan a	[3]	Ø	
ordree qe seç jens	[4]	[30], [31]	
li ap †.	[5]	[31]	
	[6]	[32]	
XCI – [1] Ci devise	[2]	[33]	Ø
des lionç et des	[3]		
liopars et de leus	[4]		
cervier qui sunt	[5]	[33], [34]	
afaités a prendre	[6]	[34]	
bestes. Et encore	[7]		
dit de gerfaus	[8]	[35]	
et de fauconç et			
d'autres oisiaus.			

XCII – [1] Ci dit des	[2]		[36]	∅
.ll. frers qe sunt	[3]			
sor les chienç de	[4]		[37]	
la chace.	[5]		[38]	
	[6]		[39]	
	[7]		[40]	
	[8]		[41]	
	[9]		[42]	
	[10]		∅	
XCIII – [1] Ci devise	[2]	44 – Chomo el	[1]	∅
comant le Grant	[3]	Gran Signor	[2]	
Kan vait en chace	[4]	vano in chaza	[3], [4]	
por prandre	[5]	per piar oxeli.	[5]	
bestes et oisiaus.	[6]		[6]	
	[7]		[7]	
	[8]		[8], [9]	
	[9]		[9]	
	[10]		[10]	
	[11]			
	[12]		[11]	
	[13]		[12]	
	[14]		∅	
	[15]		[13]	
	[16]			
	[17]			
	[18]			
	[19]		∅	
	[20]		[14]	
	[21]		[15]	
	[22]		[16]	
	[23]		[17]	
	[24]			
	[25]			
	[26]		[18]	
	[27]		[19]	
	[28]		[20]	
	[29]		[21]	
	[30]			
	[31]			
	[32]		[22]	
	[33]		[23]	
	[34]		[24], [25]	
	[35]		[26]	
	[36]		∅	
	[37]			
	[38]		[27]	
	[39]			
	[40]		[28]	
	[41]		[29]	

XCIV – [1] Comant le Grant Kaan tent grant cort et fait grant festes.	[2]	45 – Dela gran	[1]	∅
	[3]	chorte che tien		
	[4]	el Gran Chan.	[2], [3]	
	[5]		[3]	
	[6]		∅	
	[7]		[4]	
	[8]		[5]	
	[9]		[6]	
	[10]		∅	
	[11]		[7]	
	[12]		∅	
	[13]		[7]	
	[14]		[8]	
	[15]		[9]	
	[16]		[10]	
	[17]		[11]	
	XCV – [1] Coment le Grant Kaan fait despendre chartre por monoie.	[2]		[12]
[3]			[13]	
[4]				
[5]			[14]	
[6]				
[7]			∅	
[8]			[14], [15]	
[9]			∅	
[10]			[16]	
[11]			[17]	
[12]			[18]	
[13]			∅	
[14]			[18]	
[15]			[19]	
[16]			[20]	
[17]				
[18]			[21]	
XCVI – [1] Ci devise des .XII. baronç que sunt sor tous les fais dou Gran Kan.		[2]	46 – Delli	[1]
	[3]	dodexe baroni	[2], [3]	
	[4]	deputadi sopra	[3]	
	[5]	li fati del Gran	[4]	
	[6]	Signor.		
	[7]		[5]	
	[8]		[5], [6]	
	[9]		[7]	
	[10]		[8]	
	[11]		[9]	

XCVII – [1]	[2]	47 – Chomo el	[1]	Ø
Comant de la cité	[3]	Gran Signor	[2],[3]	
de Canbalu se	[4]	ordena et dano	[3],[4]	
partent plosors	[5]	el muodo ali so	[4]	
voie que vont por	[6]	mesi ch’abia	[5]	
mantes provinces.	[7]	chavalli per li		
	[8]	suo’ fati.	[6]	
	[9]		[7]	
	[10]		[7],[8]	
	[11]		[8]	
	[12]		[9],[10]	
	[13]		[11]	
	[14]		[12]	
	[15]		[13]	
	[16]		[14]	
	[17]			
	[18]		[15]	
	[19]		[16]	
	[20]		[17]	
	[21]		[17],[18]	
	[22]		[18],[19]	
	[23]		[20]	
	[24]			
	[25]		[21]	
XCVIII – [1]	[2]	48 – Chomo el	[1]	Ø
Comant le Grant	[3]	Gran Signor	[2]	
Kaan fait aidier	[4]	fano dar ala so	[3]	
seç gens quant il	[5]	zente molte		
ont sofruite des	[6]	bestie e chomo	Ø	
bles et des bestes.		el fa piantar		
		albori per le	[4]	Ø
XCIX – [1] Comant	[2]	vie.	[5],[6]	
le Grant Kaan fait	[3]		Ø	
planter arbres por	[4]			
les voies.				
C – [1] Ci devise	[2]		[7]	43
dou vin que les	[3]			[1]
jens dou Kaan	[4]			[1],[2]
boivent.	[5]		[8]	[2],[3]
				Ø
CI – [1] Ci devise	[2]		[9]	Ø
d’une maniere	[3]			
des pieres que	[4]		[10]	
s’ardent come	[5]		[11]	
buces.				
CII – [1] Comant	[2]		[12]	Ø
le Grant Kaan	[3]			
fait amasser et	[4]		[13]	
repondre grant	[5]			
quantité des bles	[6]		[14]	
por secorrer seç	[7]		Ø	
jens.				

CIII- [1] Comant le Grant Kaan fait grant charité a sez jens povres.	[2] [3] [4] [5] [6]	49 – Chomo el Gran Signor fano de gran charitade ala so povera zente.	[1] [1], [2] [3] [4] [5]	Ø	
Ø	Ø			44	[1] [2] [3] [4] [5] [6] [7] [8] [9] [10] [11] [12] [13] [14] [15] [16] [17] [18]
Ø	Ø			45	[1] [2] [3] [4] [5] [6] [7] [8] [9] [10] [11] [12] [13]
CIV – [1] Ci comance de la grant provençe dou Catay et conteron dou flun de Pulisanghin.	[2] [3] [4] [5]	50 – Qui chomenza dela gran provinzia del Chataio, e primieramente del flume Palisangin.	[1] [2] [3]-[5] Ø	46	Ø [1] [2], [3] Ø
CV – [1] Ci devise de la grant cité de Giugiu.	[2] [3] [4] [5] [6] [7] [8]		[6] [6], [7] [8] [9] [10] Ø	47	[1] [2]-[4] [5] Ø [6]-[8] Ø

CVI – [1] Ci devise dou roiaume de Taianfu.	[2]	51 – Del regno de Toianfo e del chastel Chugiun.	[1]	48	[1]
	[3]		[1]-[3]		[2]-[4]
	[4]		[4]		[5]
	[5]				∅
	[6]		[5]		[6]
	[7]		[6]		[7], [8]
	[8]		[7]		[9]-[12]
	[9]		[8]		∅
	CVII – [1] Ci devise d'un chastel de Tayanfu.		[2]		
[3]			[10]		
[4]			[11]		
[5]			[12]		
[6]			[12],[13]		
[7]			[13]		
[8]			[14], [15]		
[9]			[16]		
[10]					
[11]			[17]		
[12]					
[13]			[18]		
[14]			[19]		
[15]					
[16]					
[17]			[20], [21], [22]		
CVIII – [1] Comant le Prestre Johan fist prandre le roi d'Or.		[2]		[23]-[27]	∅
	[3]		[28]		
	[4]		[29]		
	[5]				
	[6]		[30]		
	[7]		[30], [31]		
	[8]		[31], [32]		
	[9]		[32]		
	[10]		[33]		
	[11]		[34]		
	[12]				
	[13]		[35]		
	[14]		[36]		
	CIX – [1] Ci devise dou grandisme flum de Caracoron.	[2]	52 – Del gran fiume chiamato Charchoron.	[1]	
[3]		[2]			
[4]		[3], [4]			
[5]		[5]			
[6]		[6]			
[7]					
[8]					
[9]		[7]			
[10]		∅			
[11]		[7], [8]			
[12]		[8]			

CX – [1] Ci dit de la grant cité de Quengianfu.	[2]	53 – Dela zità	[1], [2]	50	[1], [2]
	[3]	de Chandianfo.	[2]		[3]
	[4]		[3]		[4]
	[5]		[4]		∅
	[6]		[5]-[7]		[5], [6]
	[7]		[7]		[7]
	[8]		[8]		[8]
	[9]		[9], [10]		∅
	[10]		[11]		
	[11]		[12]		
	[12]		[13]		
	CXI – [1] Ci dit des confines que sont entre le Catay et le Mangi.	[2]	54 – Qua se		[1]
[3]		dechiarerà	[2]	∅	
[4]		d'i chonfini		[3]	
[5]		che sono tra	[2], [3]	[4]-[6]	
[6]		el Chataio e	[3]	∅	
[7]		Chuchin et dela	[4]		
		provincia de			
CXII – [1] Ci devise de la provence de Acbalac Mangi.	[2]	Achebelach		52	[1]
	[3]	Mandi.	[5]		[2]
	[4]		[5], [6]		[3], [4]
	[5]		[7]		[5]
	[6]		[8]		[6]
	[7]		[9]		∅
	[8]		[10], [11]		[7]
	[9]		[12]		[8]
	[10]		[13]		[9]
	[11]		[14]		∅
	CXIII – [1] Ci devise de la grant provence de Sindinfu.	[2]	55 – Dela gran		[1]
[3]		provincia de	[2]	[4]	
[4]		Findalful.	[3]	[5]	
[5]			[4]	[6]	
[6]			[5]	[7]	
[7]			[6]	[8]-[9]	
[8]			[7]	[14]	
[9]			[8]		
[10]				∅	
[11]			[9]		
[12]			[9], [10]		
[13]			[10]	[10]	
[14]			[10], [11]	[11], [12]	
[15]			[11]	∅	
[16]			[12]	[13]	
[17]				∅	
[18]			[13]	[15]	
[19]			[14]	[16]	
[20]					
[21]			[15]	[17]	
[22]			[16]	[18]	
[23]			∅	∅	
[24]			[17]	[19]	

CXIV – [1] Ci dit de la province de Tebet.	[2]	[17], [18]		
	[3]	[19]		∅
	[4]	[19], [20]		
	[5]	[21]		
	[6]	[22]		
	[7]	[23]		
	[8]			
	[9]			
	[10]	[24]		
	[11]			
	[12]	[25]		[20], [21]
	[13]	[26]		[22]
	[14]	[27]		[23]
	[15]			[23], [24] [25], [26]
	[16]	[28]		[27], [28]
	[17]	[29]		[29]
	[18]	[30]		[30]
	[19]	[31]		[31]-[34]
	[20]	[32]		[35], [36]
	[21]	[33]		∅
	[22]	[34]		[37], [38]
	[23]	[35]		[39]
	[24]	[36]		[40], [41]-[45] , [46]
	[25]	[37]		[47]
	[26]	∅		[48]
	[27]	[38]		[49]-[51]
	[28]	[39]		∅
	CXV – [1] Encore de la province de Tebet meisme.	[2]	[40]	54
[3]		[41]		[5]
[4]		[41], [42]		[6]-[8]
[5]		[43]		[9]
[6]		[44]		[10]
[7]		[45]		[11], [12], [13]
[8]		∅		[14]
[9]		[46]		[15], [16]
[10]		[47]		[17]
[11]		[48], [49]		[18]
[12]		[50]		∅

CXVI – [1] Ci devise de la provence de Gaindu.	[2]	56 – Dela	[1], [2]	55	[1], [2] , [3], [4]
	[3]	provinzia de	[3]		[5], [6] , [7], [8]
	[4]	Gaidun e dela	∅		[9], [10]
	[5]	provinzia de	[4], [5]		[11], [12], [16]
	[6]	Chataian.	[5], [6]		[13], [14]
	[7]		[6], [7]		[15], [16], [17] - [24]
	[8]		∅		[25]
	[9]		[8] , [9]		[26], [27]
	[10]		[9]		[28]
	[11]		[10], [11]		[29]-[31]
	[12]		∅		[32]
	[13]		[12]		[33]
	[14]		[12], [13]		[34], [35]
	[15]		∅		∅
	[16]				[36], [37]
	[17]				[38]-[40]
	[18]				∅
	CXVII – [1] Ci devise de la grant provence de Carajan.	[2]		[14], [15]	56
[3]			[16]		[8]
[4]			[17]		[9], [10]
[5]			[18]		[11]
[6]			[19]		[12]
[7]			[19]-[21]		[13]-[15]
[8]			[22]		[16], [17]
[9]			[23]		[18], [19]
[10]			[24]		[20]
[11]			[25], [26]		∅
[12]			[26]		[21]
[13]			[27]		[22], [23]
[14]			[28]		[23]
[15]			[29]		∅
CXVIII – [1] Encore devise de la provence de Carajan.		[2]		[30], [31]	57
	[3]		[31]		[3], [4]
	[4]		[32]		[5], [6]
	[5]		[33]		[7]
	[6]		[34]		[8], [9]
	[7]		[35]		[10]-[15]
	[8]		[36]		[16]
	[9]		[37]		[17]
	[10]		[38]		[18]
	[11]				[19]
	[12]		[39]		[20]
	[13]		[40]		[21]-[23]
	[14]		[41], [42]		[24], [25] , [26]
	[15]		[43], [44]		[27], [28]
	[16]		[44]		[29]
	[17]				
	[18]		[45]		

CXVIII – [1]	[19]	[46]		∅	
Encore devise de la province de Carajan.	[20]	[47]			
	[21]	[48]		[30]	
	[22]			∅	
	[23]	[49]		[31], [32]	
	[24]	[50]		[33]-[35], [36], [37]	
	[25]	[51]		[38], [39]	
	[26]	[52]		[39]	
	[27]	[53]		[40]	
	[28]			[41]	
	[29]	[54]		∅	
CXIX – [1] Ci devise de la grant province de Çardandan.	[2]	57 – Della gran	[1]	58	[1]
	[3]	provincia de	[2]		[2]
	[4]	Chardadan.	[2], [3]		[3]
	[5]		[4]		[4]
	[6]				[5]
	[7]		[5]		[6], [7], [8]
	[8]		[6]		∅
	[9]		[7]		
	[10]				
	[11]		[8]		[9]-[11]
	[12]		[9]		[12]
	[13]		[10]		[13]-[15]
	[14]		[11], [12]		[16], [17]
	[15]		[13]		∅
	[16]				
	[17]		[14]		
	[18]		[15]		
	[19]		[16]		
	[20]		[17]		
	[21]				
	[22]		[18]		
	[23]		[19]		
	[24]		[20]		
	[25]		[21]		
	[26]		[22], [23]		
	[27]		[23]		
	[28]				
	[29]		[24]		
	[30]		[25]		
	[31]				
	[32]		[26], [27]		
	[33]		[28], [29]		
	CXX – [1] Comant le Grant Kaan conquisté le royaume de Mien et de Bangala.	[2]	58 – Chomo	[1]	∅
[3]		el Gran Chan	[2]		
[4]		sotomese el	[3]		
[5]		regno de Ruen	[4]		
[6]		e Bangala.	[5]		
[7]					
[8]			[6]		
[9]			[7]		

CXXI – [1] Ci devise	[2]	[8]	∅
de la bataile que	[3]		
fu entre le host	[4]	[9]	
dou Grant Kan et	[5]		
le roi de Mien.	[6]		
	[7]	∅	
	[8]	[10]	
	[9]	[11]	
	[10]		
	[11]	[12]	
	[12]		
	[13]	[13]	
	[14]		
CXXII – [1] Ci dit	[2]	[14]	∅
encore de la	[3]	[15]	
bataille meisme.	[4]	[16]	
	[5]		
	[6]	[17], [18]	
	[7]	[19], [20]	
	[8]	[21]	
	[9]		
	[10]		
	[11]	[22]	
	[12]	[23]	
	[13]		
	[14]	[24]	
	[15]	[24], [25]	
	[16]	[25]	
	[17]		
	[18]	∅	
	[19]	[26], [27]	

CXXIII – [1]	[2]	59 – Qua	[1]	Ø	
Comant l'en	[3]	se traterà	[2]		
descent une grant	[4]	d'una gran	[2], [3]		
descendue.	[5]	dismontada e	[4]		
	[6]	della zitade de	[5]		
	[7]	Vuen.	[6]		
CXXIV – [1] Ci	[2]		[7]	59	[1]
devise de la cité	[3]		[8]		[2]
de Mien.	[4]		[9], [10]		[3]
	[5]		[11]		[4]
	[6]		[12]		[5]
	[7]		[13]		[6]
	[8]				[7]
	[9]		Ø		Ø
	[10]		[14], [15]		[8]
	[11]		[15]		Ø
	[12]				
	[13]		[16]		
	[14]		[17]		
	[15]		[18]		[9]
	[16]		[19]		[10]
	[17]		[20]		Ø
CXXV – [1] Ci	[2]	60 – Dela	[1]	60	[1]
devise de la grant	[3]	provincia de	[2]-[4]		[2]-[4]
provence de	[4]	Bangala e dela	[4], [5]		[5], [6]
Bangala.	[5]	provincia de	[6]		[7]
	[6]	Gangigu.	[7]		[8]
	[7]		[8], [9]		[9], [10]
	[8]		[10]		Ø
CXXVI – [1] Ci	[2]		[11]-[14]	61	[1]-[4]
devise de la grant	[3]		[15], [16]		[5], [6]
provençe de	[4]		[17]		[7], [8]
Caugigu.	[5]		[18]		[9]
	[6]		[19]		[10]
	[7]		[20]		[11]
	[8]				[11], [12]-[16]
	[9]		[21]		[17], [18]
	[10]		[22]		Ø

CXXVII – [1] Ci devise de la provençe de Aniu.	[2]	61 – Dela provincia de Annui e di quella di Toloman.	[1]	62	[1]
	[3]		[2]		[1], [2]
	[4]		[3]		[3], [4]
	[5]		[4]		[5]
	[6]		[5], [6]		[6], [7]
	[7]		[7]		[8]
	[8]		[8]		[9]
	CXXVIII – [1] Ci devise de la provence de Toloman.		[2]		[8]-[10]
[3]		[11]	[4], [5]		
[4]		[12]	[6], [7]		
[5]		[13]	[8]		
[6]			[9], [10]		
[7]		[14]	[11]		
[8]		[15]	[12], [13]		
[9]		[16]	∅		
CXXIX – [1] Ci dit de la provençe de Ciugiu.		[2]	62 – Dela provincia de Ougni.	[1]-[3]	
	[3]	[3], [4]		[4], [5]	
	[4]	[5], [6]		[6], [7]	
	[5]	[7]		[8]	
	[6]	[8]		[9]	
	[7]	[9]		[10]	
	[8]	[9], [10]		[11]-[15]	
	[9]	[10]		∅	
	[10]	[10], [11]			
	[11]	[12]			
	[12]	[13]			
	[13]				
	[14]	[14]		[16]	
	[15]	[15]-[19]		[17]-[20]	
	[16]	[20]		∅	
	[17]	[21], [22]		[21], [22]	
	[18]	[23]		∅	
	CXXX – [1] Ci devise de la cité de Caciafnu.	[2]		[23]-[26]	[23]-[26]
[3]		[27]	∅		
CXXXI – [1] Ci devise de la cité de Cianglu.	[2]	63 – Della zità de Zanglo e de quela de Ziangli.	[1]-[4]	66	[1]-[3]
	[3]		[5], [6]		[4]-[6], [7]
	[4]		[7]		∅
CXXXII – [1] Ci devise de la cité de Ciangli.	[2]	[7]-[9]	[7]-[9]	67	[1], [2]
	[3]		[10]		[3]
	[4]		[11]		∅

CXXXIII – [1] Ci devise de la cité de Tundinfu.	[2]	64 – Dela zitade	[1]	68	[1]
	[3]	de Chandifu	[1]-[4]		[1]-[5]
	[4]	et di quella de	[5], [6]		[5]-[7]
	[5]	Segui.	[6], [7]		[8]-[10]
	[6]		[8]		[11], [12]
	[7]		[9]		[13]
	[8]		[10]		[14]
	[9]				
	[10]		[11]		[15]
	[11]		[12]		Ø
	[12]		[13]		[15]
	[13]		[14]		[16], [17]
	[14]		[15]		[18]-[59]
	CXXXIV – [1] Ci devise de la noble cité de Singiu.	[1]			[16]
[3]			[17]-[19]	[4]-[6]	
[4]			[20]	Ø	
[5]			[21]-[22]	[7]-[10]	
[6]			[23]	Ø	
CXXXV – [1] Ci devise de la grant cité de Lingiu.	[2]	65 – Dela zità	[1], [2]	70	[1], [2]
	[3]	de Angui e de	[3]-[8]		[3]-[7], [8]
	[4]	quela de Pigui.	Ø		Ø
CXXXVI – [1] Ci devise de la cité de Pingiu.	[2]		[9], [13]	71	[1]-[4]
	[3]		[14]-[16]		[5], [6]
	[4]		[17]		Ø
CXXXVII – [1] Ci devise de la cité de Cingiu.	[2]	66 – Dela zità	[1]	72	[1]
	[3]	de Vigui.	[2]-[4]		[2]-[5]
	[4]		[5]		Ø
	[5]		[6]		[6]-[8]
	[6]		[7]-[10]		[9]-[15], [16], [17]
	[7]		[11]		[18], [19]

CXXXVIII – [1]	[2]	67 – Chomo	[1]	Ø	
Comant le Grant	[3]	el Gran Chan	[2]		
Kan conquisté la	[4]	signorizò la	[3], [4]		
grant provence	[5]	provinzia de	[5]		
dou Mangi.	[6]	Mongin.	[6]-[9]		
	[7]		[10]		
	[8]		[11]		
	[9]		[12]		
	[10]		[13] , [14]		
	[11]		[15]		
	[12]		[16]		
	[13]		[16]-[19]		
	[14]		[19]		
	[15]		[20]		
	[16]		[21] , [22], [23]		
	[17]		[24], [25]		
	[18]		[26]		
	[19]		[27]		
	[20]		[28]		
	[21]		[29]		
	[22]				
CXXXIX – [1] Ci	[2]	68 – Dela zità	[1]	73	[1]
devise de la cité	[3]	de Chuigangui			Ø
de Coycangiu.	[4]	et di quella de	[2]		[2]
	[5]	Pauian.	[3]		[3]
	[6]				[4], [5]
	[7]		Ø		Ø
CXL – [1] Ci dit de	[2]		[4], [5]	74	[1]-[3]
la cité de Pauchin.	[3]		[6]-[10]		[4]-[9]
	[4]		[11]		Ø
CXLI – [1] Ci dit de	[2]	69 – Dela zità	[1]	75	[1], [2]
la cité de Cayu.	[3]	de Cauin et di	[1]-[5]		[2]-[5]
	[4]	quela de Tugui.	Ø		Ø
CXLII – [1] Ci	[2]		[6]	76	[1]
devise de la cité	[3]		[7]-[13]		[2]-[7]
de Tigiu.	[4]		[14], [15]		[8]-[12]
	[5]		[15], [16]		[13]
	[6]		[17]		Ø
CXLIII – [1] Ci	[2]	70 – Dela zità	[1]-[3]	77	[1]-[5]
devise de la cité	[3]	de Languin e	Ø		Ø
de Yangiu.	[4]	dela provinzia	[4], [5]		[6]
	[5]	de Naugin.	[6]		Ø
CXLIV – [1] Ci	[2]		[7]	78	[1]
devise de la	[3]		[7], [8]		[2]
provence de	[4]		[9]-[13]		[3]-[10]
Nanghin.	[5]		[14]		Ø

CXLV – [1] Ci dit de la cité de Saianfu.	[2]	71 – Dela zità de Sianfu.	[1]-[4]	79	[1]-[6]
	[3]		[5], [6]		[7], [8]
	[4]		[7]		∅
	[5]		[8], [9]		
	[6]		[10]		
	[7]		[11]		
	[8]		[12]		
	[9]				
	[10]				
	[11]		[13]		
	[12]				
	[13]		[14]		[9]
	[14]		[15]		∅
	[15]		[16]		
	CXLVI – [1] Ci devise de la cité de Singiu.		[2]		72 – Dela zità de Seguin.
[3]		[2]	[5], [6]		
[4]		[3]	[7], [16]		
[5]		[4]	[8]		
[6]		[5]	[9]-[15]		
[7]			[17]-[19]		
[8]		[6], [7]	∅		
[9]		[8], [9]	[20]-[23]		
[10]		[10]	∅		
CXLVII – [1] Ci devise de la cité de Caygiu.		[2]	73 – Dela zità de Chaichui et di quela de Giginafu.	[1]-[3]	
	[3]	[3]		[5]-[7]	
	[4]	[4]		∅	
	[5]	∅		[8], [9]	
	[6]	[5], [6]		[10]-[12]	
	[7]	[7]		[13]	
	CXLVIII – [1] Ci devise de la cité de Cinghianfu.	[2]			∅
[3]		[7]-[10]	[1]-[5]		
[4]		[11]	[6], [7]		
[5]			[8], [9]		
[6]		[12]	[10]		
CXLIX – [1] Ci devise de la cité de Tinghingui.	[2]	74 – Dela zità de Guinguagui.	[1]	83	[1]
	[3]				[2]
	[4]		[2]		[3]
	[5]		[2]-[4]		[3]-[9]
	[6]		[5]		∅
	[7]		[5], [6]		
	[8]		[6]		
	[9]		[7]		
	[10]		[8]		
	[11]		∅		
	[12]		[9]		

CL – [1] Ci devise de la cité de Sugiu.	[2] [3] [4] [5] [6] [7] [8] [9] [10] [11] [12] [13] [14] [15] [16]	75 – Dela zità de Figui.	[1] [1]-[3] [4], [5] [5], [6] [7] [8] [9] [10] ∅ [11], [12] [12], [13] ∅ [13], [14] [15]	84	[1] [1]-[3] [4]-[6] [7]-[10] [11] [12] [13] [14], [15] ∅ [16] [17]-[20] ∅ [21] [21]-[24] [25]
CLI – [1] Ci devise de la noble cité de Quinsai.	[2] [3] [4] [5] [6] [7] [8] [9] [10] [11] [12] [13] [14] [15] [16] [17] [18] [19] [20] [21] [22] [23] [24] [25] [26] [27] [28] [29] [30] [31] [32] [33] [34] [35]	76 – Della zità de Chuisain.	[1] [2] [3] [3], [4] [5], [6] [7], [8] [9], [10] [11] [12] [13], [14] [15], [16] [16], [17] [18] [19] [19], [20] [21] [22] [23] ∅ [23], [24] [25], [26] [27] [28]	85	[1] [2], [3] [4] [5], [6] [7], [8] [9]-[13] [14]-[16], [17]-[20] [21], [22] [23] [24], [25]-[27] [30] [28], [29] ∅ [31] [32] ∅ [33] [34] [35] ∅ [36]-[38] [39]-[41], [42]-[48] [49] [50]-[52] [53]-[55] [56], [57] [58] [59]-[66] ∅

CLII – [1] Ci devise de la grant rende que le Gran Kaan a de Qinsay.	[2] [3] [4] [5] [6] [7] [8] [9] [10]		[29] [30] [31] [32] [33]	86	[1] [2]-[4] [5] [6] [7] [8], [9], [10] Ø [11], [12], [13] [14]
CLIII – [1] Ci devise de la grant cité de Tanpigiu.	[2] [3] [4] [5] [6] [7] [8] [9] [10] [11] [12] [13] [14] [15] [16] [17] [18] [19] [20] [21] [22] [23] [24]	77 – Dela zità de Chanpigui.	[1] [2] [2], [3] [4] [5] [6] [7] [8] [9] Ø [10] [11] [12] [13]-[15] [16], [17] [18] [19], [20] [21] [22] [23] [24], [25]	87	[1] [2] [2], [3] [4] [5] [6] [7]-[9] [10], [11] [12], [13], [14], [15] [16] [17] [18]-[20] [21] [22] [23], [24] [25], [26] [27] [28]-[31] [32] [33], [34] [35], [36] [37] [38], [39]
CLIV – [1] Ci devise dou roïame de Fugiu.	[2] [3] [4] [5] [6] [7] [8] [9] [10] [11] [12] [13] [14] [15] [16] [17] [18] [19]	78 – Dela zità de Fugui.	[1] [1]-[3] [4] [5] [6] [7] [8] [9], [10] [11] [12] [13] [14] [15] [16] [16]-[19] [20], [21] [22]	88	[1], [2] [3]-[5] [6] [7]-[9] [10]-[12] [13] [13]-[15] [16], [17] [18] [19], [20] [21], [22] [23] [24], [25] [26] [27] [28]-[31] [32], [33], [34]-[36], [37] Ø

CLV – [1] Ci devise de la cité de Fugiu.	[2]		[23], [24]	89	[1], [2]
	[3]		[24], [25]		[3], [4], [5]
	[4]		[26]		[6], [7]
	[5]		[27]		[8], [9], [10]-[30]
	[6]		[28], [29]		[31], [32], [33]
	[7]		[30]		[34], [35]
	[8]				[36]
	[9]		[31]		[37], [38]-[64]
	CLVI – [1] Ci devise de la cité de Çaiton.	[2]	79 – Dela zità	[1]	90
[3]		de Ziargati.	[2]		[3], [4]
[4]			[3]		[5]
[5]			[4]		[6]
[6]			[5], [6]		[7]-[9]
[7]			[7]		[10]
[8]					[11]
[9]			[8]		[12], [13]-[16]
[10]			[9], [10]		[17], [18], [19]
[11]			[11]		[20]
[12]			[12]		[21]-[23], [24]-[26]
[13]			[13]		[33], [34]
[14]			[14]		[27], [28]
[15]			[15]		[29]
[16]					[30], [31], [32], [35]
[17]			[16]		[36]
[18]			[17]		[37]
[19]			[18]		[38]
[20]					[39]
CLVII – [1] Ci comance le livre de Indie e devisera toutes les mervoilles que i sunt et les maineres des jens.		[2]	80 – Qui	[1], [2]	91 – Hic
	[3]	chomenza el	[3]	incipit liber	[3]
	[4]	libro del’India,		tractare de	[4]
	[5]	de tute le		India, in quo	[4], [5]
	[6]	maniere e	[4]	declarantur	[6]
	[7]	chondizion		mores et	[7]-[10], [11], [12]
	[8]	dele zente.	[5], [6]	consuetudines	[13]-[15]
	[9]		[7]	habitantium in	[16], [17]-[19], [20]
	[10]		[8], [9]	ea, et mirabilia	[21], [22], [23], [24]
	[11]		[10]	multa.	[24]
	[12]		[11]		[25]-[28]
	[13]		[12]		[29]-[40], [41], [42]
	[14]		[13]		[43]

CLVIII – [1] Ci devise de l'isle de Cipingu.	[2] [3] [4] [5] [6] [7] [8] [9] [10] [11] [12] [13] [14] [15] [16] [17] [18] [19]	81 – Del'ixolla chiamata Zipugu Ø [3] [4] [5] [6] [6], [7] [7] [8] [9] [10] [10], [11] [12]	[1] [2] Ø [3] [4] [5] [6] [6], [7] [7] [8] [9] [10] [10], [11] [12]	92	[1], [2] [2], [3] [4] [5], [6] [7] [8] [9]-[11] [12] [13], [14] [15] [16] [17], [18] [18], [19] [20] [21], [22] [22], [23], [24], [25], [26], [27] [28]-[29], [30], [31] Ø
CLIX – [1] Comant les gens dou Grant Kan eschampoie de la tenpeste de la mer et pristrent puis la cité de lor enimis.	[2] [3] [4] [5] [6] [7] [8] [9] [10] [11] [12] [13] [14] [15]	[13], [14] [15] [16] [17], [18] [19] [20] [21] Ø [22] [23] [23], [24] [25] [26], [27]	[1] [2], [3] [4], [5] [6] [7]-[9] [10] [11], [12] [12], [13] Ø [14], [15]-[18], [19] [20], [21] [21]-[23] [24] [25]	93 – Qualiter gentes Magni Can a tempestate maris evaserunt et postmodum ceperunt civitatem inimicorum.	[1] [2], [3] [4], [5] [6] [7]-[9] [10] [11], [12] [12], [13] Ø [14], [15]-[18], [19] [20], [21] [21]-[23] [24] [25]
CLX – [1] Ci devise des maineres des ydrès.	[2] [3] [4] [5] [6] [7] [8] [9] [10] [11] [12] [13] [14] [15] [16]	82 – Dela maniera dele idolle. Ø [7], [8] [9] [10] Ø [11] [12] [13] [14] [15] [16]	[1]-[3] [4] [5] [6] Ø [7], [8] [9] [10] Ø [11] [12] [13] [14] [15] [16]	94 – Hic naratur de modo et manerie ydolorum.	[1], [2]-[6] [7] [8] [9] [9], [10] Ø [11]-[13] [14] [15], [16] [17] [18] [19], [20] [21] [22], [23] [24]

CLXI – [1] Ci devise de la contree de Cianba.	[2] [3] [4] [5] [6] [7] [8] [9] [10] [11] [12] [13]	83 – Dela zità de Zianban.	[1] [2], [3] [4] [5] [6] [6], [7] [8] [9], [10] ∅ [11],[12] [13], [14] [15]	95 – Hic naratur de contrata Çamba.	1, [2]-[8] [9], [10] [11] [12], [13] [14] [14], [15] [16] [17], [18] [19] [20]-[22] [23], [24] [25]
CLXII – [1] Ci devise de la grant isle de Java.	[2] [3] [4] [5] [6] [7]	84 – Dela gran ixola de lana.	[1] [2] [3]-[5] ∅ [6]	96 – Hic naratur de insula Çava.	[1], [2] [3] [4]-[7] [8] [9], [10] ∅
CLXIII – [1] Ci devise de l'isle de Sondur et de celle de Condur.	[2] [3] [4] [5] [6] [7] [8] [9]	85 – Del'ixolla di Sardan.	[1], [2] [3] [3], [4] [5] [5], [6] [7] [8] [9]	97 – De insulis Sondur et Condur.	[1]-[3] [4] [4], [5] [6] [7], [8] [9] [10], [11] ∅
CLXIV – [1] Ci devise de l'isle de Pentan.	[2] [3] [4] [5] [6] [7] [8]	86 – Del'ixola Pencha.	[1] [2] [2], [3] [4] [5] [6]	98 – De insula Pentan.	[1], [2] [3] [3], [4] [5] [6], [7] [8]
CLXV – [1] Ci devise de l'isle de Java la menor.	[2] [3] [4] [5] [6] [7] [8] [9] [10] [11] [12] [13] [14] [15] [16] [17]	87 – Del'ixola de lana Menor.	[1], [2] [3]-[5] [6] [7] [8] [8], [9] [10] [11] [11], [12] [12] [13] [14] [14], [15] [16]	99 – De insula Çava Minori.	[1]-[3] [4]-[7] [8], [9] [10] [11], [12] [12] [13] [14] [15], [16], [17] [17]-[23] [23], [24] [25], [26] [27], [28] [29] [30], [31], [32] [33], [34]

CLXVI – [1] Ci devise dou roiaume de Samatra.	[2] [3] [4] [5] [6] [7] [8] [9] [10]	[17] [18] [19] [20] [21] [22]	100	[1] [2] [3] [4], [5]-[9] [10]-[12] [13], [14] [15]-[17] [18], [19] ∅
CLXVII – [1] Ci devise dou roiaume de Dagroyan.	[2] [3] [4] [5] [6] [7] [8] [9]	[23], [24] [24], [25] [25]-[27] [28] [29] [30] [31] [32]	101 – Hic naratur de regno Dagroyan.	[1]-[3] [4] [5], [6], [7], [8] [9] [9]-[11] [12] [13] ∅
CLXVIII – [1] Ci devise dou roiaume de Lanbri.	[2] [3] [4] [5] [6] [7] [8]	[33] [34] [34], [35] [36] [37], [38] [39], [40] [41]	102 – Hic naratur de regno Lambri.	[1], [2] [3] [4] [5], [6] [7]-[11] [12], [13] ∅
CLXIX – [1] Ci devise dou roiaume de Fansur.	[2] [3] [4] [5] [6] [7]	[41] [42] [43] [44] [45]	103 – Hic naratur de regno Fansur.	[1] [2] [3], [4] [5] [6], [7], [8]-[12], [13], [14]-[18] [19], [20], [21]
CLXX – [1] Ci devise de l'isle de Necuveran.	[2] [3] [4]	88 – Del'ixola de Nachuvaian. [3] [4]	104 – De insula Necuveram.	[1]-[3] [4], [5]-[7], [8], [9] [10]
CLXXI – [1] Ci devise de Agaman.	[2] [3] [4] [5] [6]	89 – Del'ixola de Angreman. [2] [3] [4], [5] [6]	105 – De insula Angaman.	[1], [2] [3] [4] [5], [6], [7]-[11] ∅
CLXXII – [1] Ci devise de l'isle de Seilan.	[2] [3] [4] [5] [6] [7] [8] [9]	90 – Del'ixola de Salam. [2] [3]-[6] [7]-[8] [9] [10], [11] [12] [13]	106 – De insula Seylan.	[1] [1]-[4] [5]-[11] [12], [13] [14]-[18] [19]-[21] [22], [23] [24]

CLXXIII – [1] Ci	[2]	91 – Dela	[1]	107 – Hic	[25]
devise de la grant	[3]	provinzia de	[2], [3]	naratur de	[2]-[4]
provence de	[4]	Manbut.	[4], [5]	provincia	[5], [6], [7], [8]
Maabar.	[5]		[6]	Maabar.	[9]-[11]
	[6]		[6], [7]		[12], [13] , [15]
	[7]		[7], [8]		[14]
	[8]		[9], [10]		[23]-[28]
	[9]		[11]		[17], [18], [19], [20]
	[10]		[11], [12]		∅
	[11]		[13]		[21], [22]
	[12]		[14], [15]		[29], [30]
	[13]		[15]		[30]-[32]
	[14]				[33]
	[15]		[16]		[34] , [35]-[37], [38], [39]
	[16]		[17]		[40], [41], [42]
	[17]				[43], [44]
	[18]		[18]		[45], [46]
	[19]		[19]		[47]-[49]
	[20]		[20]		∅
	[21]		[20], [21], [22]		[50]-[53], [54]-[56]
	[22]		[23]		[57], [58]
	[23]		[24]		[59], [60]
	[24]		[25]		[61], [62]
	[25]		[26], [27]		[63]-[65]
	[26]		[28]		[66], [67]
	[27]		[29]		[68]-[70]
	[28]		[30], [31]		[71]-[74]
	[29]		[32]		[75]
	[30]				[76]-[78]
	[31]		[33]		[79], [80]
	[32]		[34]		[80], [81]
	[33]		[34], [35]		[81], [82]
	[34]		[36], [37]		[83]-[85]
	[35]		[38]		[86], [87]
	[36]		[39]		[88]-[90]
	[37]		[40]		[91], [92]
	[38]		[41]		[93]
	[39]		[42]		[94]
	[40]		[43], [44]		[95], [96]
	[41]		[45], [46]		[97], [98]
	[42]		[47], [48]		[99], [100]
	[43]		[49]		[101]-[105] , [106], [107]-[114]
	[44]		[50]		[115], [116]
	[45]				[117]
	[46]		[51]		[118]-[120]
	[47]		[52], [53]		[121]-[125], [126]-[145]
	[48]		[54]		[146]
	[49]				[147], [148]-[158]
	[50]		[55]		[159], [160]
	[51]				[161]

	[52]		[56]		[162]
	[53]		[57]		[163]-[165]
	[54]		∅		[166]
	[55]		[58]-[60]		[167]-[169]
	[56]		[61] , [62]		[170], [171]-[192]
	[57]		[63]		∅
CLXXIV – [1]	[2]	92 – Del reame	[1]	108 – Hic	[1]
Ci devise dou	[3]	de Muzuliro.	[2]	naratur	[2]
roiaume de	[4]		[3], [4]	de regno	[3]
Mutifili.	[5]		[4], [5]	Muthphyli.	[4], [5]
	[6]		[6], [7]		[6], [7]
	[7]		[8], [9]		[8]-[11]
	[8]		[10], [11]		[12]-[14]
	[9]		[12], [13]		[15]-[19]
	[10]		[14]		[20]
	[11]				[21], [22]
	[12]		[15]		[22]
	[13]		[16], [17]		[23]-[25]
	[14]		[18]-[21]		[26]-[31]
	[15]		[22]		[32]
CLXXV – [1] Ci	[2]	93 – Del luogo	[1]	109 – Hic	[1]
devise de la u est	[3]	dove sono	[2], [3]	naratur ubi	[2]-[4], [5]-[12] , [13]
le cors de meser	[4]	el chorpo	[4], [5]	est corpus	[14]-[16], [17]
saint Thomeu	[5]	de misier	[6]-[8]	beati Thome	[18], [19]
l'apostre.	[6]	san Tomado	[8], [9]	apostoli.	[20], [21]
	[7]	Apostollo.	[10]		[22]
	[8]				
	[9]		[11]		[23]
	[10]		[12], [13]		[24], [25], [26] , [27]
	[11]		[14]		[28]
	[12]		[15]		[29]
	[13]		[16]		[30], [31]
	[14]		[17]		[32], [33]
	[15]		[18]		[34]
	[16]		[19]		[35], [36]
	[17]		[20]		[37], [38]
	[18]		[21], [22]		[39], [40]
	[19]		[23], [24]		[41], [42]
	[20]		[25], [26]		[43]-[47]
	[21]		[27]		∅

CLXXVI – [1] Ci	[2]	94 – Dela	[1]	110 – Hic	[1], [2]
devise de la	[3]	provincia de	[2]	naratur de	[3], [4] , [5]
provence de	[4]	Ar donde sono	[3]	provincia Lar	[6]-[8]
Lar dont les	[5]	nasudi queli	[4]	unde braaman	[9], [10]
abraiamain sunt	[6]	de' abremani.	[5]	orti sunt.	[11]-[13]
nasqu.	[7]		[6]		[14]-[16]
	[8]		[7], [8]		[17], [18]
	[9]		[9]		[19]
	[10]				[20], [21]
	[11]		[10]		[22]-[24]
	[12]		[11]		[25]
	[13]		[12]		[26]
	[14]		[13]		[27]
	[15]		[14], [15]		[28], [29]
	[16]		[16]		[30]
	[17]		[17], [18]		[31]-[34]
	[18]		[18]-[20]		[35]-[41]
	[19]		[21]		[42], [43]
	[20]		[22]		[44], [45]
	[21]				[46]-[48]
	[22]		[23]		[49]-[51]
	[23]		[24], [25]		[52]-[55]
	[24]		[26]		[56]
	[25]		[27]		[57]
	[26]		[27], [28]		[58], [59] - [63] , [64]-[67]
	[27]		[29]		[60]-[70]
	[28]		[30], [31]		[71]-[73]
	[29]		[32], [33]		[74]-[78]
	[30]		[34]		[79], [80]
CLXXVII – [1]	[2]	95 – Qua se	[1]	111 – Hic	[1]
Encore devise de	[3]	nara del'ixola	[2], [3]	naratur de	[2], [3]
l'isle de Seilan	[4]	de Silan.	[4]	insula Seylam.	[4], [5]
	[5]		[5], [6]		[6], [7]
	[6]		[7]		[8], [9]
	[7]		[8]		[10]-[12]
	[8]		[9]-[11]		[13]-[17]
	[9]		[12]		[18], [19]
	[10]		[13]		[20]
	[11]		[14]-[18]		[21]-[25]
	[12]		[18], [19], [20]		[26]-[28]
	[13]		[21]		[29]-[31]
	[14]		[22]		[32], [33]
	[15]		[23], [24]		[34]-[36]

	[16]		[25]-[27]		[37]-[41]
	[17]		[28]		[42], [43]
	[18]		[29], [30]		[44]-[46]
	[19]		[31]		[47]
	[20]		[32]		[48], [49]
	[21]		[33], [34]		[50]-[52]
	[22]		[35]		[53]-[55]
	[23]		[36], [37]		[56], [57]
	[24]		[38]		[58], [59]
	[25]		[39]		[60]-[62]
	[26]		[40]		[63], [64]
CLXXVIII – [1] Ci devise de la noble cité de Cail.	[2] [3] [4] [5] [6] [7] [8] [9] [10] [11]	96 – Dela zità de Chail.	[1] [2] [3], [4] [4] [5] [6] ∅ [7]	112 – Hic naratur de civitate Cail.	[1] [2]-[4] [5], [6] [6]-[9] [10] [11] [12], [13] [14], [15] [16], [17]-[37] ∅
CLXXIX – [1] Ci devise dou roiaume de Cailum.	[2] [3] [4] [5] [6] [7] [8] [9] [10]	97 – Del reame de Choilon.	[1] [2], [3] [4] [5] [6]-[10] [10]-[12] [12], [13] [14], [15] [16], [17]	113 – Hic naratur de regno Coilon.	[1]-[5] [6]-[12] [13] [14] [15]-[22] [23]-[26] [27], [28] [29]-[32] ∅
CLXXX – [1] Ci devise de la cité de Comari.	[2] [3] [4]	98 – Dela zità de Chomain.	∅	114 – Hic naratur de civitate Camari.	[1]-[3] [4]-[6] [7]
CLXXXI – [1] Ci devise dou roiaume de Eli.	[2] [3] [4] [5] [6] [7] [8] [9]		[1], [2] [3]-[4] [5] [6], [7] [8] [8], [9] [10] [11]	115	[1]-[4] [5], [6] [7], [8] [9], [10] [11], [12] [13], [14] [15], [16] [17]

CLXXXII – [1] Ci devise dou roiaume de Melibar.	[2] [3] [4] [5] [6] [7] [8] [9] [10] [11] [12]	99 – Del reame de Milinbar.	[1], [2] [3] [4], [5] [6] [7] [8] [9] [10] [11] [12]	116 – Hic naratur de regno Melibar.	[1]-[3] [4] [5], [6] [7]-[9] [10], [11] [12], [13] [14]-[16] [17] [18]-[20] [21], [22] [23], [24]
CLXXXIII – [1] Ci dit dou roiaume de Guçurat.	[2] [3] [4] [5] [6] [7] [8] [9]	100 – Del reame de Gozurat.	[1], [2] [3]-[6] [7]-[9] [10]-[12] [13] ∅ [14]	117 – Hic naratur de regno Gozurat.	[1]-[3] [4], [5], [6], [7], [8] [9]-[13] [14], [15] [16], [17] [18]-[20] [21] [22]
CLXXXIV – [1] Ci devise dou roiaume de Tana.	[2] [3] [4] [5] [6] [7] [8] [9] [10]	101 – Del reame de Torna.	[1], [2] [3], [4] [5], [6] [6] [7] [8] [8]-[10] [10] [11]	118 – De regno Tana.	[1]-[4] [5], [6] [7] [8] [9] [10] [10]-[13] [13] ∅
CLXXXV – [1] Ci devise dou roiaume de Canbaet.	[2] [3] [4] [5] [6] [7]	102 – Del reame de Chanbach et di quello de Seminat.	[1]-[3] [4], [5] [6] [6], [7] [7] [8]	119 – Hic naratur de regno Cambaeth.	[1]-[4] [5]-[7] [8] [9], [10] [11] [12]
CLXXXVI – [1] Ci devise dou roiaume de Semenat.	[2] [3] [4]		[9], [10] [11]	120	[1] [2]-[5] [6]
CLXXXVII – [1] Ci devise dou rengne de Kesmacoran.	[2] [3] [4] [5] [6]	103 – Del reame de Resmocholan.	[1]-[3] [4] [5] [6] [7]	121	[1]-[4] [5] [6], [7] [8] [9]
CLXXXVIII – [1] Ci devise de l'isle Masles et Femes.	[2] [3] [4] [5] [6] [7] [8]	104 – Del'ixolla Mascholina et Feminina.	[1], [2] [3] [4], [5] [6]-[8] [9], [10] [11]-[13] [14]	122	[1], [2] [3], [4] [5]-[8] [9]-[11] [12]-[15] [16]-[18], [19], [20] [21]

CLXXXIX – [1] Ci devise de l'isle de Scotra.	[2]	105 – Del'ixolla de Schozia.	[1]	123	[1]
	[3]		[2]-[5]		[2], [3], [4] - [31] , [32]- [34]
	[4]		[6]		[35]
	[5]		[7]		[36]-[38]
	[6]		[8], [9]		[39], [40]
	[7]		[10]		[41]
	[8]		[11], [12]		[42]-[45]
	[9]		[12], [13]		[46], [47], [48] , [49]-[52]
	[10]		[13]		[53]
	CXC – [1] Ci devise de l'isle de Mogclasio.		[2]		106 – Del'ixolla de Madaschor.
[3]		[4], [5]	[5], [6]		
[4]		[6]	[7]-[9]		
[5]		[7]	[10]-[12]		
[6]			[12], [13]		
[7]		[8]	[14]-[16]		
[8]			[16], [17]		
[9]		[9]	[18]		
[10]		[10]	[19], [20]		
[11]		[10]-[12]	[21]-[23]		
[12]		[13], [14]	[24], [25]		
[13]		[14]	[26]-[28]		
[14]		[15]-[17]	[29]-[31]		
[15]		[18]-[20]	[32]-[34]		
[16]		[21]-[23]	[35]-[39]		
[17]		[24]	[40]-[42]		
[18]		[25]	[43], [44]		
CXCI – [1] Ci devise de l'isle de Çanghibar.		[2]	107 – Del'ixolla de Zungibar.	[1]	
	[3]	[2]		[3]-[5]	
	[4]	[3]		[6]-[8]	
	[5]	[4]-[6]		[9]-[13]	
	[6]	[7]		[14]-[17]	
	[7]	[8]		[18]-[20]	
	[8]	[9]		[21]	
	[9]	[10]		[22], [23]	
	[10]	[11]		[24]-[26]	
	[11]	[12]-[14]		[27]-[31]	
	[12]	[15]		[32]	
	[13]	[16]		[33], [34]	
	[14]	[17]		[36]-[38]	
	[15]	[18]		[39]	
	[16]	[19], [20]		[40]-[42]	

CXCII – [1] Ci comance de Abasie, qui est la mediane <Yndie>.	[2]	108 – Qua se	[1], [2]	126 – Hic	[1]-[3]
	[3]	chomenza de	[3], [4]	incipit narari	[4]-[7]
	[4]	Abaste, che xé	[5]-[8]	de Abas que	[8], [9], [10]-[12]
	[5]	l'India Mezana.	[9]-[11]	est Mediocris	[13]-[15]
	[6]		[11], [12]	Indya.	[16]-[18]
	[7]		[13], [14]		[19]
	[8]		[15]		[20], [21]
	[9]		[16], [17]		[22]-[25]
	[10]		[18], [19]		[26]-[29]
	[11]		[20]		[30]
	[12]		[21]		[31]
	[13]		[22]-[24]		[32]-[35]
	[14]		[25]		[36]
	[15]		[26], [27]		[37]-[39]
	[16]		[28], [29]		[40], [41]
	[17]		[30], [31]		[42], [43]
	[18]		[31], [32]		[43]-[45]
	[19]		[33]		[46]
	[20]		[34]		[47], [48]
	[21]		[35]		[49], [50]
	[22]		[36]-[38]		[51]-[53]
	[23]		[39]		[54]-[59]
	[24]		[40]		[60]-[62]
	[25]		[41], [42]		[63]-[66]
	CXCIII – [1] Ci comance de la provence de Aden.	[2]	109 – Dela	[1]-[4]	127 – Hic
[3]		provinzia de	[5], [6]	incipit	[5]-[8]
[4]		Adan.	[6]	tractare de	[9]
[5]			[7]	continentiis	[10], [11]
[6]			[8]	et esse magne	[12], [13]
[7]			[9]	provincie	[14]-[16]
[8]			[10]	Aden.	[17]-[22] , [23]
CXCIV		[1]	110 – Dela zità	[1]-[3]	128 – De
	[2]	de Ersae.	[4]	civitate Scyer.	[5]-[7]
	[3]		[5]-[8]		[8]-[14]
	[4]		[9], [10]		[15], [16]
	[5]		[11]		[17]-[20]
	[6]		[12]		[21], [22]
	[7]		[13]		[23], [24] , [25] , [26]
	[8]		[14]		[27], [28]
CXCVC – [1] Ci devise de la cité de Daufar.	[2]	111 – Dela	[1]-[4]	129 – De	[1]-[4]
	[3]	zitade de Dufar.	[4]-[6]	civitate Duffar.	[5]-[7]
	[4]		[7], [8]		[8]-[11]
	[5]		[9]		[12]
	[6]		[10]		[13], [14]

CXCVI – [1] Ci devise de la cité de Calatu.	[2]	112 – Dela zità	[1]	130 – De	[1]-[3]
	[3]	de Chalatu.	[2]-[4]	civitate	[4]-[6]
	[4]		[5]	Calatu.	[7], [8]
	[5]		∅		[9], [10]
	[6]		[6]		[11]
	[7]		[7]-[9]		[12]-[16]
	[8]		[10], [11]		[17], [18]
	[9]		[12]-[14]		[19]-[23]
	CXCVII – [1] Ci devise de la cité de Curmos.	[2]	113 – Della	[1], [2]	131 – De
[3]		zitade de	[3], [4]	civitate	[4], [5]
[4]		Churmos.	[5]	Cormos.	[6]-[8]
CXCVIII – [1] Ci devise de la Grant Turquie.	[2]	114 – Qui se	[1], [2]	132 – Hic	[1]-[4]
	[3]	nara dela Gran	[3]	naratur	[5]
	[4]	Turchia.	[4]	de Magna	[6], [7]
	[5]		[5], [6]	Turchya.	[8], [9]
	[6]		[7]		[10]
	[7]		[8], [9]		[11], [12]
	[8]		[10]		[13]
	[9]		[11], [12]		[14]-[16]
	[10]		[13], [14]		[17], [18]
	[11]		∅		[19], [20]
	[12]		[15]		[21], [22]
	[13]		[16], [17]		[23]-[26]
	[14]		[18]		[27], [28]
	[15]		[19]-[21]		[29]-[32]
	[16]		[22]		[33]-[35]
	[17]		[23], [24]		[38]
	[18]		[25]		
	[19]		[26]		[39], [40]
	[20]		[26], [27]		[40]-[43]
	[21]		[28], [29]		[44]-[46]
	[22]		[30]		[47], [48]
	[23]		[31], [32]		[49]-[51]
	[24]		[32]		[52]-[57]
	[25]		∅		[58]-[60]
	[26]				[61]-[66]
	[27]		[33]		[67], [68]
	[28]		[34]		[69]
	[29]				[70]-[71]
	[30]		[35]		[73]
	[31]		[36]		[74]-[76]
	[32]		[37]		[77], [78]
	[33]		[38]		[79]
	[34]		[39], [40]		[80]-[81]
	CXCIX – [1] Ce que le Grant Kaan dit dou domajes que Caydu li fait.	[2]		[40]-[42]	133
[3]			[43]		[5]

CC – [1] Ci devise de la file au roi Caydu coment elle est fort et vailant.	[2] [3] [4] [5] [6] [7] [8] [9] [10] [11] [12] [13] [14]	115 – Delle prodeze dela figlia del re Chardu.	[1] [2], [3] [4] [5] [6] [7], [8] [9] [9], [10] [11] [12], [13] [14] [15], [16] [17], [18]	134 – De filia regis Caydu: qualiter est fortis et valens.	[1], [2] [3]-[5] [6]-[8], [9], [10] [11] [12]-[16] [17]-[19] [20], [21] [21], [22] [24]-[26] [27]-[30] [31], [32] [33]-[35] [36]
CCI – [1] Comant Abaga envoie Argon son filz en ost.	[2] [3] [4] [5] [6] [7] [8] [9] [10] [11]	116 – Chomo re Abaga mandò so fiol in exerzito ad Argon. 135 – Hic naratur qualiter Abaga mitit Argonem in exercitum.	[1], [2] [3], [4] [4] [5], [6] [7] [8], [9] [10] [10]-[12] [12], [13] [14]		[1], [2] [3], [4] [5] [6]-[8] [9] [10], [11] [12]-[14] [15]-[18] [19]-[22] [23]
CCII – [1] Comant Argon vait prendre la seigneurie.	[2] [3] [4] [5] [6] [7] [8]		[15], [16] [17] [18], [19] [20] [21] [22]	136	[1]-[3] [4] [5], [6] [6], [7] [8], [9] [10], [11] [12]
CCIII – [1] Comant Acomat vait con sa ost por conbater ad Argon.	[2] [3] [4] [5] [6] [7] [8] [9] [10]		[23], [24] [25] [26] [27], [28] [29], [30] [31] [32] [33]	137	[1], [2] [3] [4], [5] [5] [6]-[8] [9]-[11] [12]-[14] [15], [16] [17]
CCIV – [1] Comant Argon se consoille a sez baron por aler conbater con Acomat.	[2] [3] [4] [5]		[34] [35], [36] [36], [37] [38]-[42]	138	[1]-[3] [4], [5] [5]-[7] [8]-[14]
CCV – [1] Comant les baronç respondirent ad Argon.	[2] [3] [4] [5] [6]		[43] [44] [44]-[46] [47], [48] [49]-[51]	139 – Qualiter barones responderunt Argoni.	[1] [2] [3]-[6] [6], [7] [8]-[11]

CCVI – [1] Comant	[2]		[52], [53]	140 – Qualiter	[1]
Argon envoie	[3]		[53]	Argon misit	[1], [2]
sez mesajes a	[4]		[54]	suos nuncios	[3]
Acoma{n}t.	[5]		[54]-[57]	ad Acmat.	[3]-[8]
CCVII – [1]	[2]		[58]	141 – Qualiter	[1]
Comant Acoma{n}	[3]		[58]-[59]	Acmat	[1]-[4]
t respondi as	[4]		[60], [61]	respondit	[5], [6]
mesajes d'Argon.	[5]		[61], [62]	nuntiis	[6], [7]
	[6]		[63]	Argonis.	[8]
	[7]		[64]		[9]
	[8]				
	[9]		[65]		[10], [11]
	[10]		[66], [67]		[12], [13]
CCVIII – [1] Ci	[2]		[68]	142 – Hic	[1], [2]
devise de la grant	[3]		[69]	naratur	[3]
bataille que fu	[4]		[69], [70]	prelium quod	[3], [4]
entre Argon et	[5]		[70], [71]	fuit inter	[5]-[8]
Acoma{n}t.	[6]		[72], [73]	Argonem et	[9]-[11]
	[7]		[74]	Acmat.	[12]-[14]
	[8]		[75]		[15]-[17]
	[9]		[76]-[78]		[18]-[22]
	[10]		Ø		[23], [24]
CCIX – [1] Comant	[2]	117 – Chomo	[1]	143 – Qualiter	[1]
Argon fu pris et	[3]	Argon fo	[2]	tractatur de	[2]
delivrés.	[4]	deliberado et	[3]	liberatione	[3]
	[5]	fato signor,	[4]	Argonis.	
	[6]	et chomo	[5]		[4], [5]
CCX – [1] Comant	[2]	Achomach	[6], [7]	144 – Qualiter	[1]-[4]
Argon fu	[3]	schanpò et	[8]	Argon	[5]
delivrés.	[4]	abandonò la	[8], [9]	deliberatus	[6]
	[5]	signoria aveva	[10], [11]	est.	[7], [8]
	[6]	tolto ad Argon.	[11], [12]		[9], [10]
	[7]		Ø		[11]
	[8]		[13]		[12]

CCXI – [1] Comant	[2]		[14]	145 – Hic	[1], [2]
Argon ot la	[3]		[15], [16]	naratur	[3]-[5]
seingnorie.	[4]		[17], [18]	qualiter	[6]-[9]
	[5]		[19], [20]	Argon habuit	[10], [11]
	[6]		[21], [22]	dominium.	[12]-[15]
	[7]		[23], [24]		[16], [17]
	[8]		[25]		[18]
	[9]		[26]		[19]
	[10]		[27]		[20]
CCXII – [1] Comant	[2]		[30]-[34]	146 – Qualiter	[1]-[4]
Argon fist occire	[3]		∅	Argon fecit	[5]
Acoma{n}t son	[4]			interficere	[6]
uncle.				Acmat	
				patruum	
				suum.	
CCXIII – [1]	[2]		[28]	147 – Qualiter	[1]
Comant les	[3]		[29]	barones	[2]
baronz font	[4]		[35]	faciunt	[3]-[5]
omajes ad Argon.				homagium	
				Argoni.	
CCXIV – [1]	[2]		[36], [37]	148 – Qualiter	[1]-[4]
Comant	[3]		[38]	Chyacato cepit	[5]
Quia>catu prist la	[4]		[39], [40]	dominium	[6]-[9]
seingnorie depois				post mortem	
la mort d'Argon.				Argonis.	
CCXV – [1]	[2]		[41]	149 – Qualiter	[1]
Comant Baidu	[3]		[42]	Baydu cepit	[2], [3]
prist la segnorie	[4]		[43], [44]	dominium	[4]-[7]
depuis la mort de	[5]		[45], [46]	post mortem	[8]-[10]
Quia>catu.	[6]		[47], [48]	Chyacatto.	[11]-[13]
	[7]		[49], [50]		[14], [15]
	[8]		[51]-[53]		[16]-[18]
CCXVI – [1] Ci	[2]	118 – Qua si	[1], [2]	150 – Hic	[1], [2]
devise dou roi	[3]	narerà de re	[3], [4]	naratur de	[3]-[6]
Conci qui est a	[4]	Chanachon de	[5], [6]	rege Canci	[7]-[9]
tramontaine.	[5]	tramontana.	[7]-[9]	qui est in	[10]-[12]
	[6]		[9], [10]	tramontana.	[13]-[16]
	[7]		[11]		[17]
	[8]		[12]		[18]-[20]
	[9]		[12], [13]		[21], [22]
	[10]		∅		[23], [24]
	[11]		[14]-[17]		[25]-[32]
	[12]		[18]		[33]-[35]
	[13]		[19]		[36]
	[14]		[20]		[37]

CCXVII – [1] Ci devise de la provence de Obscurité.	[2] [3] [4] [5] [6] [7]	119 – Qua se narerà dela provinzia dela Schuridade.	[1] [2]-[5] [6] Ø	151 – Hic naratur de provincia Obscuritatis.	[1]-[3] [4]-[8] [9]-[11] [12], [13] [14] [15]
CCXVIII – [1] Ci devise de la grant provence de Rosie et de les jens.	[2] [3] [4] [5] [6] [7]	Ø		165 – Hic naratur de provincia Russie.	[1]-[8], [9] , [10] [56]-[58] [59], [60] [61] [11]-[15], [16]-[55] [62]-[64]
CCXIX – [1] Ci devise de la bouche dou Mer Greingnor.	[2] [3]	Ø		166 – De ore Maris Maioris.	[1] [2], [3]
CCXX – [1] Ci devise des seingnorç des Tartars dou Ponent.	[2] [3]	Ø		152 – Hic naratur de dominis de Ponente.	[1]-[5] [6], [7]
CCXXI – [1] Ci devise de la gherre que sordi entre Alau et Berca et les batailles que furent entr’eus.	[2] [3] [4] [5] [6]	Ø		153 – Hic naratur qualiter guera exorta fuit inter Ulau et Bercha et prelia que inter ipsos fuerunt.	[1] [2], [3] [4], [5] [5]-[8] [9]
CCXXII – [1] Comant Barca et sa ost ala encontre Alau.	[2] [3] [4] [5] [6]	Ø		154 – Qualiter Bercha cum suo exercitu ivit obviam Ulau.	[1], [2] [2]-[4] [5] [5]-[15] [16]
CCXXIII – [1] Comant Alau parole a sez jens.	[2] [3] [4]	Ø		155 – Qualiter Ulau gentibus suis loquitur.	[1] [1]-[9] [10]-[12]
CCXXIV – [1] Ci dit de la grant bataille que fu entre Alau et Berca.	[2] [3] [4] [5] [6]	Ø		156 – Hic naratur prelium quod fuit inter Ulau et Bercha.	[1]-[3] [4], [5] [6], [7] [8]-[11] [12]-[16]
CCXXV – [1] Encore de la bataille d’Alau et de Berca.	[2] [3] [4] [5] [6] [7] [8]	Ø		157 – Item prelium quod fuit inter Ulau et Berca.	[1]-[3] [4], [5] [6], [7] [8], [9] [10] Ø [11]-[15]

CCXXVI – [1]	[2]	∅	158 – Qualiter	[1]-[5]
Comant Berca	[3]		rex Bercha	[6], [7]
s'esproite	[4]		se viriliter	[8]-[11]
vailantment.	[5]		habuit.	[12], [13]
CCXXVII – [1]	[2]	∅	159 – Qualiter	[1]-[5]
Comant	[3]		Totamongu	[6]-[11]
Totamangu fu sire	[4]		fuit dominus	[11]-[16]
des Tartarç dou			Tartarorum de	
Ponent.			Ponente.	
CCXXVIII – [1]	[2]	∅	160 – Qualiter	[1], [2]
Comant Toctai	[3]		Toctay mittit	[3], [4]
mande por Nogai	[4]		pro Nogay	[5]
por la mort de	[5]		propter	[6], [7]
Tolobuga.			mortem	
			Tolumbuga.	
CCXXIX – [1]	[2]	∅	161 – Qualiter	[1], [2]
Comant Toctai	[3]		Toctay mitit	[3]-[5]
envoie seç	[4]		nuntios	[6]-[8]
messajes a Nogai.	[5]		Nogay.	[9]
	[6]			[10], [11]
	[7]			[12], [13]
CCXXX – [1]	[2]	∅	162 – Hic	[1]-[3]
Comant Toctai ala	[3]		naratur	[4]
encontre Nogai.	[4]		qualiter rex	[5]-[8]
	[5]		Toctay ivit	[9]
	[6]		contra Nogay.	[10]
CCXXXI – [1]	[2]	∅	163 – Qualiter	[1]-[5]
Comant Toctai	[3]		Toctay	[6]-[11]
paraule a seç jens.	[4]		loquitur suis	[12]-[14]
	[5]		gentibus.	[15]-[18]
	[6]			[19]-[21]
	[7]			[22]-[25]
	[8]			[26], [27]
	[9]			∅
	[10]			[28]-[31]
CCXXXII – [1]	[2]	∅	164 – Hic	[1]-[3]
Comant le roi	[3]		naratur	[4]-[6]
Nogai s'esproitéç	[4]		qualiter rex	[7], [8], [9]-[13]
vailantment.			Nogay viriliter	
			se habuit.	

Tavola dei segni di partizione

La *Tavola dei segni di partizione* contiene l'elenco dei segni paragrafematici presenti in V. Tali segni suggeriscono una scansione del testo diversa da quella presente (illustrata nella Tavola 1) e più affine alla distribuzione della materia testimoniata da F.

I passi sono numerati in ordine progressivo nella prima colonna; nella seconda viene descritto l'aspetto grafico dei segni (barra obliqua; punto fermo; iniziale maiuscola). Nella terza colonna si legge il rinvio topografico al testo di V; il segno è rappresentato simbolicamente da un asterisco e vengono riportate la porzione testuale che lo precede e quella che lo segue. La quarta colonna contiene il riferimento ai corrispondenti testi di F e Z^{to}: la barra tra i numeri di capitolo o di pericope indica il punto di snodo tra un capitolo e il successivo, o tra una pericope e la successiva; scrivendo per es. «F IV/V» si intende che il segno paragrafematico di V 'cade' esattamente tra la fine di F IV e l'inizio di F V (così come, nella terza colonna, «3 3/3 4» significa che il segno si trova nel capitolo 3, tra le pericopi numerate 3 e 4). In questa colonna sono annotati anche eventuali commenti. I rinvii sono conformi alle edizioni Eusebi (2018) per il testo franco-italiano (F), e Barbieri (1998) per il testo latino (Z^{to}).

Tipologia grafica	V	F/Z ^{to}
1 Punto	3 3/3 4 – et in questo libro più avanti apertamente serà narato. * Or essendo questi zonti al Gran Chan et apresentati a lui,	F IV/V; capitolo mancante in Z ^{to} .
2 Punto	3 5/3 6 – Et poi dimandò del papa e de tute le chose dela Giexia romana. * Onde quelli li disse a paso a paso tuta la veritade,	F VI 2; capitolo mancante in Z ^{to} .
3 Punto	4 4 – le qual letere dizeano in questa forma: * «O Sumo Pontificho de tuta la fede christiana	F VII 6/VII 7; capitolo mancante in Z ^{to} . Il discorso diretto è un'interpolazione di V.

4	Punto	4 9/4 10 – sì che per questo tanto i demoroe. * Et essendo zonti ala dita laza,	<i>F VIII/IX; capitolo mancante in Z^{to}. Nel punto corrispondente R I 20-21 contiene un breve addendum.</i>
5	Punto	4 28/4 29 – et questo feva perché l'oste non lo podesseno seguir. * Sì che per questa chaxon li diti anbasadori chonveneli dimorare in una zitade assai zorni	<i>F XI/XII; capitolo mancante in Z^{to}. Il punto si trova all'interno di un addendum di V.</i>
6	Barra obliqua	5 6/5 7 – ed era molto granda e richa. * Et di quello che lor trovò per el paexe per adesso non diremo, ma più avanti vi sarà narato	<i>Corrisponde alla fine di F XIII 2; capitolo mancante in Z^{to}.</i>
7	Punto	5 8/5 9 – et per i gran garbuui erano neli paexi che lor chonvenia passare. * Di che essendo zonti i diti fratelli nela dita zitade	<i>F XIII 4/XIII 5; capitolo mancante in Z^{to}. Il segno cade alla fine del cap. di F: V presenta una transizione alternativa alla pericope F XIII 5.</i>
8	Barra obliqua	7 5/7 6 – ma ben son chontento andate per quello dove ve piazè». * Et essendo passato zerto tempo, 'vene che la reina Burgara,	<i>La pericope di V costituisce un addendum (condiviso da R I 1 42-44), e non ha corrispondenza in F XVII; capitolo mancante in Z^{to}.</i>
9	Barra obliqua	11 7/11 8 – sono christiani iachopini e nestorini, deli qual diremo. * Deverso tramontana, ale chonfin de Zaonichi	<i>F XXI 7/XXI 8; Z^{to} 3 6/3 7 (la pericope 6 rappresenta un addendum del toledano).</i>
10	Punto	14 6/14 7 – et el chalifo che dimora in questa àno più oro e arzento de homo del mondo. * Or sapiate che, chorando l'ano del Nostro Signor mileduxento e zinquantazine, el Gran Chan Signor de' Tartari,	<i>F XXIV 7; per. mancante in Z^{to} 6. Corrisponde al punto di innesto di un addendum che accomuna V e R I 8 1.</i>
11	Barra obliqua	15 14/15 15 – Et inchontinente li lezenziò. * Di che abiando li christiani intexo el chomandamento de chalifo	<i>F XXV/XXVI; Z^{to} 7 7/7 8.</i>
12	Barra obliqua	15 19/15 20 – Et dito questo desparsè. * Or questo chaleger che l'anzolo avea dito al veschovo era homo de gran chastitade	<i>F XXVII 8/ XXVII 9; Z^{to} 7 Ø.</i>
13	Barra obliqua	15 28/15 29 – E veramente l'era buon homo, chomo avete oldido di sopra. * Et essendo venuto el nono zorno,	<i>F XXVI/XXVII; Z^{to} 7 13 (il toledano manca del capitolo corrispondente a F XXVII).</i>
14	Barra obliqua	20 19/20 20 – Lo re de questi vien chiamato Negodar. * Et questo una volta andò ala chorte de Agati	<i>F XXXV 15; la pericope manca in Z^{to} 14, che da qui (= Z^{to} 14 28) presenta un taglio.</i>
15	Due barre oblique	20 43/20 44/20 45 – Et trovasse de molti bagni che sono boni a molte infirmitade. * Or torniamo ala via de tramontana et diremo chomo se vano per molti luogi salvadegi e dexerti. * Partandosse da Etiman el se chavalcha per sete zornade	<i>V 20 44 corrisponde a F XXXVI 27 (transizione che chiude il capitolo) e F XXXVII 1 (rubrica del nuovo capitolo); Z^{to} 14 18 e Z^{to} 14 31.</i>
16	Barra obliqua	20 52/20 53 – sì che avete intexo {intexo} chomo se fano la tuzia e 'l spondio. * Or lasseremo de questa zitade et anderemo più avanti.	<i>F XXXVIII/XXXIX (il segno è leggermente anticipato rispetto alla chiusura del cap.); pericope senza riscontro in Z^{to} 15.</i>

17	Barra obliqua	21 3/21 4 – onde ognuno chredeno che chussi sia. * Et questo Vechio avea dado ad intender a molti che questo suo zardino era quel paradixo	<i>F XL 9; Z^{to} 17 6.</i> <i>Il segno collega due piccole transizioni hapax di V.</i>
18	Barra obliqua	22 4/22 5 – et el dito Vechio non volea che nesun intrasse nel dito zardin se no homeni chativi e de mala vita. * Et al'intrada de questo zardin era uno chastelo	<i>F XL 10/XL 11; Z^{to} 17 7/17 8.</i>
19	Punto	23 8/23 9 – onde gran zente se chonvertia ala so leze. * Et questo sapiando el Signor de' Tartari de Levante el muodo che tegniva questo Vechio	<i>F XLI 11; Z^{to} 17 9/17 10.</i> <i>Il segno chiude una transizione introdotta da V per coprire un taglio corposo, che colpisce F XLI 6-13/XLII 2-10.</i>
20	Barra obliqua	24 8/24 9 – El choralo che se porta dele nostre parte in quel luogo se vende molto bene. * Or laseremo 'sta provinzia et anderemo plu avanti verso l'India;	<i>F XLVIII 16/XLVIII 17; Z^{to} 24 4/Ø.</i>
21	Barra obliqua	26 9/26 10 – perché per altra via over parte andar non podemo. * Or partandose de Baldasian el se va dodexe zornade tra griego e levante	<i>F XLVIII/XLIX; Z^{to} 23 Ø.</i>
22	Barra obliqua	32 6/32 7 – Et le suo' done sono molto bele e solazoxe. * Or advene uno zorno fo denunziado a Mangu, Signor deli Tartari, chomo li omeni de Chanuil feva zugar <...> chon li forestieri	<i>F LVIII 10/LVIII 11; Z^{to} 32 7/Ø.</i>
23	Barra obliqua	32 15/32 16 – ed è del mior che se trova al mondo. * Onde el fo uno baron il qual nomea Zuefichar, turcho, omo molto destro,	<i>F LIX 7/LIX 8; Z^{to} 34 6/Ø</i>
24	Barra obliqua	35 26/ 35 27 – et da quel'ora in avanti feze grandon honor ali christiani et aveli senpre in grazia. * Et essendo pasado hoto zorni dapuo' fato queste inchantason	<i>F LXVI/LXVII; capitolo mancante in Z^{to}.</i>
25	Barra obliqua	36 4/36 5 – Et quando Magon morì et ch'el fo portato a sopolire, tuti quelli che furono schontrati fue morti. * Or questi Tartari d'inverno i se redexe in le pianure et in li luogi chaldi	<i>F LXVIII 7/LXVIII 8; capitolo mancante in Z^{to}.</i>
26	Barra obliqua	36 13/36 14 – Et quando lor fano noze fano gran feste. * In la lor leze elli àno uno idolo chiamato Nagani,	<i>F LXVIII/LXIX; capitolo mancante in Z^{to}.</i>
27	Barra obliqua	37 11/37 12 – hora diremo dele altre provinzie le quale nel nostro libro sono schrite, <...> chiamato Chapetin. * Or partendosse da uno luogo chiamato Chapetin el se vano zinque zornade	<i>F LXX/LXXI; capitolo mancante in Z^{to}.</i>

28	Barra obliqua	40 7/ 40 8 – et solazavasse insenbre perché ello molto l’amava. * Et in quel dì che dovea esser la bataia, el Gran Chan possò sovra uno monte el qual iera nela pianura dove Nain era atendato chon la so zente,	<i>FLXXVII/LXXVIII; capitolo mancante in Z^{to}.</i>
29	Punto	41 10/41 11 – Or de questo lasseremo, et diremo dela statura e chontinenzia del Gran Chan. * Cholai Chan vien chiamato Deus Dominazio, zoè ‘Signore de tuti quelli che signoriza’	<i>FLXXX/LXXXI; capitolo mancante in Z^{to}.</i>
30	Barra obliqua	43 14 /43 15 – che ‘l Signor puol molto ben veder. * Et inprima sono li suo’ fioli et quelli dela soa inperial progenia	<i>FLXXXVIII 10/LXXXVIII 11; capitolo mancante in Z^{to}.</i>
31	Barra obliqua	43 27/43 28 – la qual chossa sono molto meraveioxa a vedere. * Domentre che ‘l Gran Signore stano nela zità del Chataio tre mexi	<i>FLXXXIX/XC; capitolo mancante in Z^{to}. La corrispondenza non è precisa: FLXXXIX 11 presenta una transizione non riportata da V.</i>
32	Punto	43 32/43 33 – Or abbiamo dito dela chazaxon ch’el fano fare, et or diremo dele gran bestie che tiene el Gran Signor. * Anchora sapiate che ‘l Gran Chan àno molti lionpardi	<i>FXC/XCI; capitolo mancante in Z^{to}.</i>
33	Barra obliqua	43 35/43 36 – Or de questo abbiamo assai dito, or anderemo oltra seguando ad altre chosse. * El Gran Chan àno do nobelli homeni che sono fradeli charnali	<i>FXCI/XCII; capitolo mancante in Z^{to}.</i>
34	Barra obliqua	48 8/48 9 – Al prexente lasseremo de questo e torneremo ad altro. * In tuta la provinzia del Chataio sono una maniera de pietre grande	<i>FC/CI; capitolo mancante in Z^{to}.</i>
35	Barra obliqua	51 22/51 23 – et lassòlli ch’eli governasse el reame domentre che lui tornasse. * Hor quando lo re Dor vete che pur li chonvenia andar dal Prete Zane,	<i>FCVII /CVIII; capitolo mancante in Z^{to}.</i>
36	Punto	55 45/55 46 – le qual chosse non è da dir in lo nostro libro perché la zente se meraveierave troppo. * Onde in questa ne sono bestie ch’àno gran chavi peloxi,	<i>FCXV 7/CXV 8; Z^{no} 54 13/54 14 (il par. 13 è un addendum del toledano).</i>
37	Barra obliqua	58 3/58 4 – sì fatamente che ‘l Gran Chan non averà ma’ più volontade de mandar el suo exerzito in Ozian. * Or questo re inchontinente feze far gran munizion, la qual ve nareremo	<i>FCXX 4/CXX 5; capitolo mancante in Z^{to}.</i>

38	Barra obliqua	59 18/59 19 – perché el Gran Tartaro non tocha alguna chossa de algun morto, over (de) alguna chossa de algun, †dato fosse fin de† pestelenzia, né non vol algun trabuto de questi. * In questa provinzia sono molti buò salvadegi et tute maniere de bestiame in gran abbondanzia	<i>F CXXIV 15/CXXIV 16; Z^o 59 9/59 10.</i> <i>Il segno si trova alla fine di un addendum che V ha in comune con Z^o.</i>
39	Punto	67 3/67 4 – Baian Zinqueschan, che xé a dir ‘Zento homeni’. * El re de Mongin trovò per astronomia ch’el non podea perder el suo reame se no per uno homo che avea nome Zento homeni	<i>Il segno cade all’interno di F CXXXVIII 4; capitolo mancante in Z^o.</i>
40	Barra obliqua	79 8/79 9 – e però se puol chreder che ‘l Gran Chan abia gran texoro. * La zente de questa zitade adora le idolle.	<i>F CLVI 9/CLVI 10; Z^o 90 12/90 13 (le perr. 12-16 sono addenda).</i>
41	Punto	87 22/87 23 – Or lasseremo questo reame et anderemo al’altro. * Dragaian sono uno reame el qualle àno loquela per sí, et sono in questa ixola, et àno re;	<i>F CLXVI/CLXVII; Z^o 100/101.</i>
42	Barra obliqua	87 32/87 33 – Or abbiamo dito de questo reame e or chonteremo del’altro, zoè di Lanbrin. * Lanbrin sono uno reame el qualle àno re, e sì se guarda per el Gran Chan	<i>F CLXVII/CLXVIII; Z^o 101/102.</i>
43	Barra obliqua	87 35/87 36 – e dapuo’ i chavano chon tute le radixe. * Onde misier Marcho Pollo dusse de quelle semenze a Veniexia et sì le semenò in tera e non nasete:	<i>F CLXIX 4/CLXIX 5; Z^o 101 4/101 5.</i>
44	Barra obliqua	90 11/90 12 – e per questa chaxon ‘lo no ‘l podeva aver. * I omeni de questa ixola non sono per arme et sono vili e tristi	<i>F CLXII 7/CXLII 8; Z^o 106 21/106 22.</i>
45	Barra obliqua	91 35/91 36 – Et quando el sono morto i suo’ parenti el bruxa el suo chorpo chon granda alegrezza. * Anchora in questo reame sono un’altra uxanza: che quando algun homo muor,	<i>F CLXXIII 33/CLXXIII 34; Z^o 107 82/107 83.</i>
46	Barra obliqua + Iniziale maiuscola	91 39/91 40 – et sì onzeno le lor chase dela sonza de quei. * Anchora sono un’altra uxanza, che ‘l re e i baroni e l’altra zente sentano sovra la tera;	<i>F CLXXIII 36/CLXXIII 37; Z^o 107 90/107 91.</i>
47	Barra obliqua	91 44/91 45 – et non seria de algun valor da chavalchar. * Questa zente vano in bataia chon lanze e schudi, et sono nudi; et non sono valenti, ma sono vili e tristi	<i>F CLXXIII 40/CLXXIII 41; Z^o 107 96/107 97.</i>
48	Barra obliqua	91 49/91 50 – de quei che †muoreno† e de altri malfatori. * Et la mazor parte de quei Saraini ‹non› beve vin, et cholui che beve vin non sono rezevudo per testimonio	<i>F CLXXIII 43/CLXXIII 44; Z^o 107 106/107 107 (tra le perr. 101-105, 107-114 il toledano presenta due addenda).</i>

49	Barra obliqua	91 55/91 56 – et sono molto mazor et volla ben et hoxelano ben. * Questa zente dano da manzar ai soi chavali charne chota chon rixi et molte altre chosse chote.	<i>F CLXXIII 51/CLXXIII 52; Z^{no} 107 161/107 162.</i>
50	Barra obliqua	91 56/91 57 – dano da manzar ai soi chavali charne chota chon rixi et molte altre chosse chote. * Et àno questi molte idole in li soi monestieri	<i>F CLXXIII 52/CLXXIII 53; Z^{no} 107 162/107 163.</i>
51	Barra obliqua	93 6/93 7 – Et diròve uno bel miracholo. * El fo uno baron in quella chontrada che aveano gran quantità de biave,	<i>F CLXXV 4/CLXXV 5; Z^{no} 109 18/109 19.</i>
52	Barra obliqua	94 4/94 5 – e per questo segno i sono chognossudi per tuto el mondo, et vada dove i vole. * Or questi àno uno possente re e richo de texoro; e	<i>F CLXXV 5/CLXXV 6; Z^{no} 110 10/110 11.</i>
53	Punto	94 20/94 21 – Senza dubio questi vivono tanto tempo per queste bevande d'arzeno e solfere. * Et in questo reame sono una religion la quale avemo simelmente	<i>F CLXXV 18/CLXXV 19; Z^{no} 110 41/110 42.</i>
54	Punto	100 6/100 7 – e trovava tuto quello ch'eli avea ingiotido. * In questo reame sono gran abbondanza de zenzero e de pevere.	<i>F CLXXXIII 3/CLXXXIII 4; Z^{no} 117 4/117 8.</i> <i>La per. 100 6 è solo in V (transizione analettica).</i>
55	Barra obliqua	100 11/100 12 – E là se charge pixor nave et sì se portano le marchadantie. * Da questo reame se fornisse molti altri reami et provincie	<i>Il segno cade all'interno di F CLXXXIII 5 e di Z^{no} 117 15.</i>
56	Barra obliqua	108 7/108 8 – et àno molti chavali. * Or questo re ave de bexogno, perch'el ave guera chon el soldan, de andar chon el re de Anabat	<i>Il segno cade all'interno di F CXCII 4; Z^{no} 126 10/126 11.</i>
57	Barra obliqua	109 34/109 35 – et chaminò tanto ch'el zonse a Basa, in la so patria. * Or avete intexo chomo fo fato la vendeta del veschovo	<i>F CXCIII 20/CXCIII 21; Z^{no} 127 48/127 49.</i>
58	Barra obliqua	114 22/114 23 – fra i qualli non feze mai guera nì non chongregò mai exerzito. * Or adevene che in chavo de do ani re Chardu asunò grandò exerzito	<i>F CXCVIII 16/CXCVIII 17; Z^{no} 132 33/132 34 (la per. 34 costituisce un lungo addendum del toledano).</i>
59	Barra obliqua	114 3/4 –	<i>F CXCVIII 27/CXCVIII 28; Z^{no} 132 68/132 69.</i>
60	Punto + iniziale maiuscola		<i>F CCI/CCII; Z^{no} 135/136.</i>
61	Barra obliqua	116 16/ 116 17 – li chonvegna chavalchar ben quaranta zornade avanti che lui azonzesse dove el doveva. * Hor uno fradello de Abaga el qual nomeva Chomach	<i>F CCII 2/3; Z^{no} 136 3/4.</i>

62	Barra obliqua	116 22/116 23 – i qualli volentiera andavano chontra Argon per parlo e meterlo in gran martorio. * Hor quando Achomach soldan ave aparechiato ben zinquantamilia chavalieri, li mese in chamin per chaxon de inschontrarse in Argon et in le so zente	<i>F CCII/CCIII; Z^o 136/137.</i>
63	Barra obliqua	116 33/116 34 – Ma nui laseremo Achomach et la suo zente et torneremo ad Argon. * Dapuo' che Argon veramente sape che Achomach chon la so zente s'aparechiavano in bataia	<i>F CCIII/CCIV; Z^o 137/138.</i>
64	Barra obliqua	116 75/116 76 – et quello feva vardar chon gran guarda. * Hor questo Achomach, el qualle era molto luxorioxo, diterminò de andar ala chorte a solazarse chon le suo' damixelle	<i>F CCVIII 8/CCVIII 9; Z^o 142 17/142 18.</i>
65	Barra obliqua	117 3/117 4 – tuti chon quello se achordò et disse che iera chontenti. * Et quando i furono achordadi,	<i>F CCIX 3/CCIX 4; Z^o 143 3.</i>
66	Barra obliqua	117 27/117 28 – Argon, el qual era zonto i di passadi ed era achonzado. * Hor quando Argon fue fato signor,	<i>F CCXI/CCXII; Z^o 145/146.</i>
67	Barra obliqua	117 29/117 30 – Chonsanson, so fiollo, chon molti miera de chavalieri al'Alboro Secho per chaxon de vardar le suo' tere. * Hor stando Argon in signoria, de li a pochi zorni zonse a chorte quel baron el qualle menava Achomach prexon	<i>Le pericopi si presentano in V secondo una sequenza peculiare; i segni sembrano riferirsi proprio alla ristrutturazione dell'ordine informativo; V 117 29 = F CCXIII 3; Z^o 147 2; V 117 30 = F CCXII 2; Z^o 146 1.</i>
68	Barra obliqua	117 35/117 36 – et in chavo de sete ani morì per infirmitade, benché alcuni dixè per bevanda. * Hor essendo morto Argon, uno so barba, el qual nomea Chiachatu,	<i>F CCXIII/CCXIV; Z^o 147/148.</i>
69	Barra obliqua	117 40/117 41 – et in chavo de do ani fo atossegato. * Hor quando Chiachatu fo morto	<i>F CCXIV/CCXV; Z^o 148/149.</i>

Indici

Indice dei nomi di persona

Gli indici registrano, in ordine alfabetico, i nomi di persona e di luogo attestati in V. Nell'indice dei nomi di persona sono compresi, oltre agli antroponimi in senso stretto, etnonimi e «nomi comuni che indicano realtà umane e risultano dal calco da una lingua orientale» (Burgio 2018, 22).

Il lemma, in grassetto, è dato secondo la forma maggioritaria nel testo; le forme alternative, in corsivo, sono disposte scalarmente in base al numero di occorrenze e, in caso di parità, secondo un criterio alfabetico. Fanno eccezione i titoli onorifici (come *Gran Signor*, *Signor*, ecc.), posti in coda alla voce di pertinenza. Gli omografi sono distinti con un numero, posto in esponente; qualora un'identificazione risulti incerta il nome è seguito da un punto interrogativo; nei casi in cui un nome compaia più volte nella stessa pericope, il numero di occorrenze è indicato in esponente. Non viene tenuto conto delle parentesi uncinata che, a inizio capitolo, indicano che la lettera è stata integrata a partire dalla lettera guida.

Per ciascun lemma vengono riportate, in corsivo, le corrispondenze con F e con Z^o (nelle edizioni di Eusebi 2018 e Barbieri 1998). I nomi di Z^o sono dati al nominativo; qualora esso sia ricostruito, perché le varie forme compaiono nel testo solo in forma declinata, il nome è preceduto da un asterisco.

Salvo ulteriori precisazioni, la bibliografia (tra parentesi quadre) rinvia agli *Indici dei nomi* di Burgio (2018), alle schede di Simion, Burgio (2015) e agli studi di Haw (2006), Cardona (1975) e Pelliot (1959-73). L'ordine dei rimandi procede dalla pubblicazione più recente alla più antica. Eventuali discrepanze rispetto alle forme trascritte da Pelliot sono indicate all'interno della voce.

Le forme cinesi sono traslitterate in base alla resa fonetica in *pinyin*, per le altre forme (arabe, mongole, ecc.) il sistema adottato è quello usato nel *Lemmario* di Simion, Burgio (2015).

Entrambi gli indici si propongono come semplici strumenti di servizio per orientare il lettore nell'onomastica di V attraverso il rinvio alla tradizione poliana e alla bibliografia di riferimento.

Indice dei nomi di persona

A

Abaga Abaqa qan (1234-82), figlio di **Alcho**, ilqan di **Persia**. *Abaga* F; *Abaga* Z – 115 18; 116 rubr.; 116 1; 116 3; 116 14; 116 15; 116 17²; 116 18; 116 27; 117 50²; *Signor de Levante*¹ 115 18; 116 1.

[Cf. Burgio 2018, 309; Cardona 1975, 525; Pelliot 1959-73, 3-5].

Abagalian nell'Ham. 424 è il re di **Ruen** e **Bangala**, ma il nome è l'esito della cattiva comprensione del toponimo **Bangala** (cf. F CXX 4) – 58 3.

Abagatan uno dei due baroni (l'altro è **Vori**) incaricati della spedizione militare mongola contro **Zipugu**. *Abatan* F; *Abaccatum* Z¹⁰ – 81 6.

[Cf. Burgio 2018, 309; Simion, Burgio 2015, s.v. «Abaccatan»; Cardona 1975, 529; Pelliot 1959-73, 1-3].

Abati cugino di **Chardu**, ne respinge l'attacco insieme al fratello **Chaban**; per una sintesi del problema di identificazione posto da F, che sembra fornire il nome di una sola persona, cf. Burgio (2018, 311). *Cibai ou Ciban* F; *Cibay* Z¹⁰ – 114 18.

[Cf. Burgio 2018, 311; Pelliot 1959-73, 262-3].

abremani, brahmani (sanscr. *brāhmaṇa*). *abraiamain*, *abraiamam*, *abraiaman*, *abraiemant*, *abraiemain*, *abraemain* F; *abraaman*, *braaman* Z¹⁰ – 94 rubr.; 94 1; 94 2; 94 13; *breamani* 94 7; 94 14; *breamani* 94 4; 94 7.

[Cf. Burgio 2018, 309; Simion, Burgio 2015, s.v. «bramini»; Cardona 1975, 567; Pelliot 1959-73, 102-3].

Achasan vedi **Chasian**.

Achomach Aḥmad Teküder (?-1284), sultano dell'ilqanato di **Persia**, figlio di **Alcho** e fratello di **Abaga**. *Acomat* (*Soldam/Soldan*) F; *Acmat*; *Acmath* Z – 116 21; 116 23; 116 25; 116 31; 116 32; 116 33; 116 34; 116 50; 116 51; 116 53²; 116 54; 116 58; 116 62; 116 64; 116 67; 116 69; 116 75²; 116 76; 116

78; 117 rubr.; 117 15; 117 18; 117 19; 117 22²; 117 24; 117 26²; 117 30; 117 33; 117 34; 117 35; 117 38; *Achomas* 116 20; *Chomach* 116 17.

[Cf. Burgio 2018, 309; Cardona 1975, 725-6; Pelliot 1959-73, 11-12].

Achomas vedi **Achomach**.

Adam vedi **Adan**.

Adan Adamo, il primo uomo. *Adam*, *Adan* F; *Ade* Z¹⁰ – 95 4; 95 31²; 95 32²; 95 33; 95 38; *Adam* 1 2.

[Cf. Burgio 2018, 309; Cardona 1975, 531; Pelliot 1959-73, 13].

Agati vedi **Rigatai**.

Alau vedi **Alcho**.

Alcho Hülegü (1216-65), figlio di Tolui e fondatore della dinastia ilqanide di **Persia**. *Alau*, *Alton* Can F; *Ulau* Z¹⁰ – 2 9; 2 10; *Altu Chan* 36 1²; *Laus* 2 16; 2 17; *Alau* 14 7; *Lau* 22 1; *Signor*² 14 14²; 21 10; 22 1; *Signor de Tartari*¹ 14 rubr.; *Signor de Tartari de Levante* 2 9; 21 9; *Gran Chan*² 14 14; 15 rubr.; *Gran Chan Signor de Tartari*¹ 14 7; *Gran Signor*² 14 13; *Signor de Levante*² 2 17.

[Cf. Burgio 2018, 309; Simion, Burgio 2015, s.v. «Ulaū»; Cardona 1975, 534; Pelliot 1959-73, 865-7].

Alefur nel *DM* è il nome dell'ultimo re della dinastia Song (ma si tratta dell'appellativo pers. *Faghfūr*, 'figlio di dio', che designa gli imperatori Song); Polo sembra fondere in questa figura le vicende degli ultimi tre imperatori del Mangi. *Facfur* F; *Facfur* Z¹⁰ – 67 1.

[Cf. Burgio 2018, 313; Simion, Burgio 2015, s.v. «Fanfur (a)»; Cardona 1975, 619-20; Pelliot 1959-73, 652-61].

Alessandro Alessandro Magno. *Alexandre*, *Alixandre* F; *Alesander*, *Alexander* Z¹⁰ – 12 7; 12 8; 12 9²; 20 56; 23 2; 24 2²; 116 2.

[Cf. Burgio 2018, 309; Simion, Burgio 2015, s.v. «Alessandro»; Cardona 1975, 535-9; Pelliot 1959-73, 26-9].

Altu Chan vedi **Alcho**.

Amon vedi **Argon**.

Arabi Arabi. *Arabi* F; *Arabi* Z¹⁰ – 13 2.

- [Cf. Burgio 2018, 310; Cardona 1975, 543; Pelliot 1959-73, 44-5].
- Argon** Arghun (1258-91), figlio di **Abaga**, quarto ilqan di **Persia**. *Argon* F; *Argon*, *Argun* Z^{to} – 7 rubr.; 7 6³; 8 rubr.; 8 7²; 8 9; 8 11; 37 10; 55 49; 116 rubr.; 116 4; 116 5; 116 6; 116 7; 116 8; 116 9; 116 12; 116 13; 116 14; 116 15; 116 17; 116 22²; 116 23; 116 24; 116 25; 116 27; 116 31; 116 32; 116 33; 116 34; 116 42; 116 43; 116 44; 116 49; 116 52; 116 54; 116 58; 116 64; 116 67; 116 68; 116 69²; 116 74; 116 75³; 116 76²; 117 rubr.²; 117 1; 117 4; 117 5; 117 6; 117 8; 117 9; 117 10²; 117 11; 117 12; 117 13; 117 14; 117 15; 117 25; 117 27; 117 28; 117 29; 117 30²; 117 33; 117 35; 117 36²; 117 40; 117 50²; *Amon* 115 18; *Signor de Levante*³ 7 rubr.; 7 6; 37 10.
- [Cf. Burgio 2018, 310; Simion, Burgio 2015, s.v. «Argon»; Cardona 1975, 545; Pelliot 1959-73, 47-8].
- Armini** Armeni. *Armin* F; *armeni* Z^{to} – 16 5.
- [Cf. Burgio 2018, 310; Cardona 1975, 546; Pelliot 1959-73, 51].
- aschaol** guardie addette agli uccelli da caccia dell'imperatore (in mong. *tosqa'ul*). *Toscaor* F; *om.* Z^{to} – 44 5.
- [Cf. Burgio 2018, 283; Simion, Burgio 2015, s.v. «toscaol»; Cardona 1975, 746; Pelliot 1959-73, 859-60].
- Aschar** re di **Chail**; personaggio non identificato. *Asciar* F; *Asciar* Z^{to} – 96 1.
- [Cf. Burgio 2018, 310; Simion, Burgio 2015, s.v. «Astiar»; Cardona 1975, 547; Pelliot 1959-73, 52].
- Asen** Esen-temür (m. 1332), figlio di Hügeçi, divenne principe dello Yunnan nel 1285. Pelliot segnala tra le forme attestate in *V stentimuor*, ma è lettura inesatta per *stentemuor*. *Esentemur* F; *om.* Z^{to} – 56 15; *Stentemuor* 58 2.
- [Cf. Burgio 2018, 313; Simion, Burgio 2015, s.v. «Centemur»; Pelliot 1959-73, 649].
- Asendi soldan** sultano identificato con Ghiyāth al-Dīn Balban / Ghiyās-ud-Dīn Balban, signore di Dehli dal 1267 alla morte, nel 1287. *Asidin Soldan* F; *om.* Z^{to} – 20 23.
- [Cf. Burgio 2018, 310; Simion, Burgio s.v. «Asidin soldano»; Pelliot 1959-73, 52].
- avavon** 'sant'uomo', titolo attribuito a san Tommaso secondo Polo. *Avarian* F; *avarium* Z^{to} – 93 2.
- [Cf. Burgio 2018, 310; Simion, Burgio 2015, s.v. «anania»; Cardona 1975, 752; Pelliot 1959-73, 56].

B

Bacha ufficiale della corte di **Abaga**, responsabile della liberazione di **Argon**. *Boga* F; *Boga* Z^{to} – 117 6. *Baga* 117 5.

[Cf. Burgio 2018, 311; Cardona 1975, 566; Pelliot 1959-73, 97].

Bachui Chan Batu (1185-1254/55), primogenito di Jöçi e quindi nipote di **Zischi Chan**, fu il fondatore dell'Orda d'Oro e regnò dal 1227 alla morte. *Bacui Can*, *Patu* F; *Patu* Z^{to} – 36 1.

[Cf. Burgio 2018, 310, 317; Cardona 1975, 551; Pelliot 1959-73, 89-90].

Baga vedi **Bacha**.

Baian¹ uno dei due baroni incaricati di accudire i cani da caccia dell'imperatore; vedi anche **Migan**. *Baian* F; *om.* Z^{to} – 43 36.

[Cf. Burgio 2018, 310; Simion, Burgio 2015 s.v. «Bayan»; Cardona 1975, 551-2; Pelliot 1959-73, 66].

Baian² Bayan 'cent'occhi' (1236-95), generale alla guida dell'esercito mongolo durante la conquista del Manggi. *Baian*, *Baianz*, *Baian Cinqsan* F; *Bayan* Z^{to} – 67 5; 67 6; 67 8; 67 11; 67 13²; 67 16; 67 28; 74 5; 74 6; 74 8; 76 3; *Baian Zento homeni* 67 16; *Baian Zinqueschan* 67 3.

[Cf. Burgio 2018, 310; Simion, Burgio 2015 s.v. «Chinsanbaian»; Cardona 1975, 552-3; Pelliot 1959-73, 67-8].

Baian Zento homeni vedi **Baian**².

Baian Zinqueschan vedi **Baian**².

Baldissera Baldassarre, uno dei Re Magi; gli altri sono **Gaspar** e **Marchio**. *Beltasar* F; *Baldasar* Z^{to} – 17 3.

[Cf. Burgio 2018, 310; Cardona 1975, 564, 658-62; Pelliot 1959-73, 72].

Baldoin Baldovino II di Courtenay (1217-73), ultimo imperatore latino d'Oriente, regnò dal 1228 al 1261. *Baudouin* F; *om.* Z¹⁰ – 2 1.

[Cf. Burgio 2018, 310; Simion, Burgio 2015 s.v. «Balduino»; Cardona 1975, 555; Pelliot 1959-73, 91].

Baldu vedi **Bardu**.

Barac vedi **Barach**¹.

Barach¹ Barač, secondogenito di **Zischi Chan**, al potere tra il 1266 e il 1271; cugino (e non fratello, come si legge nel racconto poliano) di **Chardu**. *Barac* F; *Barach* Z¹⁰ – 116 5; 116 6; 116 9; 116 12; 116 15; *Barac* 2 15.

[Cf. Burgio 2018, 310; Simion, Burgio 2015 s.v. «Barach»; Cardona 1975, 557-8; Pelliot 1959-73, 75-6].

Barach² nel capitolo 117 il nome compare tre volte come esito di una cattiva comprensione, generando altrettanti cortocircuiti narrativi – 117 48 (B. è forma erronea per **Bardu**; cf. F CCXV 6; Z¹⁰ 149 13); 117 49 (B. è forma erronea per **Baga**; cf. F CCXV 7; Z¹⁰ 149 14); 117 50 (B. è forma erronea per il toponimo **Bandach**; cf. F CCXV 7; Z¹⁰ 149 15).

Bardu Baidu, sesto ilqan di **Persia** e nipote di **Alcho**, regnò nel 1295, anno della sua morte; la forma *boldu*, registrata da Pelliot (1959-73, 68), dipende da una cattiva lettura di *baldu*. *Baidu* F; *Baydu* Z¹⁰ – 117 44; 117 45²; 117 46²; 117 47; *Baldu* 117 42.

[Cf. Burgio 2018, 310; Pelliot 1959-73, 68-9].

breamani vedi **abremani**.

breamani vedi **abremani**.

Bulgera vedi **Burgara**.

Burgara Buluqan (m. 1286), moglie defunta di **Argon**. *Balgana*, *Borgara* F; *om.* Z¹⁰ – 7 6; 7 9; *Bulgera* 7 7.

[Cf. Burgio 2018, 310; Simion, Burgio 2015 s.v. «Bolgana»; Cardona 1975, 566; Pelliot 1959-73, 98].

burlaguzi barone mongolo incaricato di custodire gli oggetti smarriti. *Bularguci* F; *om.* Z¹⁰ – 44 8.

[Cf. Burgio 2018, 311; Simion, Burgio 2015 s.v. «bulangazi»; Cardona 1975, 570; Pelliot 1959-73, 112-14].

C

Chaban cugino di **Chardu**, ne respinge l'attacco insieme al fratello **Abati**; per una sintesi del problema di identificazione posto da F, che sembra fornire il nome di una sola persona, cf. Burgio (2018, 311). *Cibai ou Ciban* F; *Caban* Z¹⁰ – 114 18.

[Cf. Burgio 2018, 311; Pelliot 1975, 262-3].

Chaidu vedi **Chardu**.

Chaizenich Aigiaruc (turcico: Ay Yaruq 'Chiaro di Luna'), principessa guerriera, figlia di **Chardu**. *Aigiaruc* F; *Ayaruc* Z¹⁰ – 115 1.

[Cf. Burgio 2018, 309; Cardona 1975, 532; Pelliot 1959-73, 15].

chalifo califfo (ar. *Ḥalīfa*, 'successore, chi prende il posto di un altro'). *Calif* F; *alchalif*, *calif*, *califus* Z¹⁰ – 14 1; 14 6; 14 8²; 14 9; 14 12; 14 14; 14 15; 14 16; 15 1²; 15 2; 15 3; 15 5; 15 6; 15 7; 15 9; 15 15; 15 16; 15 21; 15 36; 15 38; 15 42²; 15 43.

[Cf. Burgio 2018, 59; Simion, Burgio 2015, s.v. «califa»; Cardona 1975, 576-8; Pelliot 1959-73, 138-9].

Chanachon Qoniči (m. 1300 ca.), re dei Tartari di tramontana. *Conci* F; *Can-ci*, *Conci* Z¹⁰ – 118 rubr.; *Gangi* 118 1.

[Cf. Burgio 2018, 312; Cardona 1975, 604; Pelliot 1959-73, 404].

Chara personaggio attestato esclusivamente nell'Ham. 424, esito della confusione con il toponimo **Caracoron**; è presentato come figlio di **Nomagan**, e partecipa agli scontri contro **Chardu** – 114 24.

Charaunas truppe di origine mongola stanziate in **Persia**, dedite alle scorie e alla magia nera. *Caraonas*, *Caraunas* F; *om.* Z¹⁰ – 20 16.

[Cf. Burgio 2018, 311; Simion, Burgio 2015 s.v. «Caraunas»; Cardona 1975, 564, 658-67; Pelliot 1959-73, 183-96].

Chardo vedi **Chardu**.

- Chardu** Qaidu (1235-1301), figlio di Qaşin (a sua volta figlio di Ögödei), si oppose all'elezione a Gran Qa'an del cugino **Cholai Chan**, nel 1260, e fu sempre suo avversario. *Caidu*, *Caydu* F; *Caidu*, *Caydu* Z^o – 114 1; 114 3; 114 5; 114 10; 114 12²; 114 13; 114 14; 114 15; 114 18; 114 19; 114 20; 114 21; 114 23; 114 25; 114 26; 114 27; 114 37; 114 38; 114 39; 114 41; 114 43; 115 rubr.; 115 1; 115 9; 115 15; 115 17; 115 18; 116 2; 116 3; 116 4; 116 5; 116 15; 117 52; *Gaidin* 39 32; 39 33; 40 rubr.; 40 1; *Chaidu* 39 32; *Chardo* 114 33; *Gaidu* 41 2.
- [Cf. Burgio 2018, 311; Simion, Burgio 2015 s.v. «Caidu»; Cardona 1975, 564, 573; Pelliot 1959-73, 124-9].
- Charziera** personaggio attestato esclusivamente nell'Ham. 424, di controversa identificazione, presentato come nipote cristiano dell'imperatore, in guerra con lui – 4 28.
- [Pelliot 1959-73, 237-8].
- Chasian** Maḥmūd Ghāzān (1271-1304), primogenito di **Argon**, ilqan di **Persia** dal 1295. *Casan*, *Caçan* F; *Casan* Z^o – 117 44; 117 45; 117 46; 117 47; 117 50; *Chaxian* 117 36; 117 39; 117 41; 117 42; *Achasan* 117 45; *Chazen* 8 7; *Chonsanson* 117 29; *Signor*³ 8 10.
- [Cf. Burgio 2018, 311; Simion, Burgio 2015, s.v. «Casan»; Pelliot 1959-73, 119-21].
- Chatai* vedi **Rigatai**.
- Chaxian* vedi **Chasian**.
- Chazen* vedi **Chasian**.
- Chelabas* vedi **Cholai Chan**.
- Chiachatu** Geikhathu o Gaikhathu (m. 1295); figlio di **Abaga**, fratello minore e successore di **Argon** dal 1291 al 1295. *Quiacatu*, *Acatu*, *Achatu*, *Chiato*, *Cocato* F; *Chyacato* Z^o – 117 36; 117 37; 117 39; 117 41; 117 42²; *Signor*⁴ 8 10.
- [Cf. Burgio 2018, 318; Simion, Burgio 2015, s.v. «Chiacato»; Cardona 1975, 530; Pelliot 1959-73, 816-17].
- Chimento Quarto** papa Clemente IV, al secolo Gui Foucois (1190 o 1191-1268). *Clement* F; *om.* Z^o – 4 10.
- [Cf. Burgio 2018, 312; Simion, Burgio 2015, s.v. «Clemente Quarto»; Cardona 1975, 600].
- Chogazin Kökejin**, principessa mongola del clan Baya'ut accompagnata dai Polo in **Persia** per diventare moglie di **Argon**; trovando il promesso sposo defunto, ne sposa il figlio, **Chasian**. *Cocacin*, *Cogatin* F; *om.* Z^o – 7 9.
- [Cf. Burgio 2018, 312; Simion, Burgio 2015, s.v. «Cogatin»; Cardona 1975, 572-3; Pelliot 1959-73, 392-4].
- Chogozun Hükereçin** o Hükereçin (m. 1271), figlio di **Cholai Chan**, ricordato nel *DM* come signore dello Yunnan (Cina SO). *Cogacin* F; *om.* Z^o – 56 31.
- [Cf. Burgio 2018, 312; Simion, Burgio 2015, s.v. «Cogatin»; Pelliot 1959-73, 394-5, 865-7].
- Cholai* vedi **Cholai Chan**.
- Cholai Chan** Qubilai Qa'an (1215-94), imperatore dal 1260. *Cublai Kaan*, *Cublai*, *Cublai Kan*, *Cublai Can*, *Cublai Grant Chan*, *Coblai* F; *Coblai Caan*, *Cublai*, *Cublai Magnus Dominus*, *Magnus Dominus Cublay* Z^o – 2 17; 39 1; 39 2; 39 24; 39 25; 39 26; 39 30; 41 11; *Cholai* 4 4; *Chelabas* 67 3; *Choli Chan* 39 27; *Choli* (?) 76 3; *Delubai* 114 18; *Lubai* 117 50; *Tubeli Chan* 36 1.
- Choli* vedi **Cholai Chan**.
- Choli Chan* vedi **Cholai Chan**.
- Chomach* vedi **Achomach**.
- Chonsanson* vedi **Chasian**.
- Chorza** uno dei tre ambasciatori incaricati di portare ad **Argon** una sposa di stirpe Baya'ut; vedi anche **Ulatai** e **Hapuoscha**. *Coia* F; *om.* Z^o – 7 7.
- [Cf. Burgio 2018, 312; Simion, Burgio 2015, s.v. «Coza»; Cardona 1975, 602; Pelliot 1959-73, 402].
- Chreator* vedi **Dio**.
- Christo* vedi **lexu Christo**.
- Churzanen** nome che designa i re della provincia di **Balesian**, e che significa, secondo il racconto poliano, 're Alessandro'; si tratta in realtà di un epiteto di Alessandro Magno traducibile come 'il bicorne, l'uomo con le due corna'. *Çulcarnein* F; *om.* Z^o – 24 2.

[Cf. Burgio 2018, 312; Simion, Burgio 2015, s.v. «Zulcarnen»; Cardona 1975, 761; Pelliot 1959-73, 610].

Chutel Curdi. *Curd* F; *Curd* Z¹⁰ – 13 7.

[Cf. Burgio 2018, 312; Simion, Burgio 2015, s.v. «Curdi»; Pelliot 1959-73, 575].

Cumani denominazione occidentale della stirpe di origine turca dei Qipchaq. *Comain*, *Comainz* F; *Cumani* Z¹⁰ – 12 10.

[Cf. Burgio 2018, 312; Simion, Burgio 2015, s.v. «Cumani»; Cardona 1975, 611; Pelliot 1959-73, 402].

D

Dario Dario re di Persia (380-30 a.C.); *Dayre* F; *Darii* Z – 20 56; 23 2; 24 2.

[Cf. Burgio 2018, 312; Simion, Burgio 2015, s.v. «Dario»; Cardona 1975, 612; Pelliot 1959-73, 615-16].

Davit Davide; *Davit* F; *David* Z¹⁰ – 12 1. [Cf. Burgio 2018, 312].

Davit Mioliorotis 'Davide re', re della **Zorzanìa**. Per l'eccentrica forma *Mioliorotis* vedi il commento al passo. *Davit Melic* F; *David Melic* Z¹⁰ – 12 1.

[Cf. Burgio 2018, 313; Simion, Burgio 2015, s.v. «David»; Cardona 1975, 612; Pelliot 1959-73, 625].

Delubai vedi **Cholai Chan**.

Deu Bandi Danat uno dei cinque fratelli, tutti di controversa identificazione, che governano **Amabat**¹. *Sender Bandi Devar* F; *Sender Bandi Devar* Z¹⁰ – 91 4.

[Cf. Burgio 2018, 318; Simion, Burgio 2015, s.v. «Senderbandi»; Cardona 1975, 720].

Deus Dominazio appellativo di **Cholai Chan** – 41 11.

Dio Dio (dei cristiani). *Dieu*, *Deu*, *Seignor Deu*, *Deo*, *Seingnor Dieu*, *Dame-nedeu*, *Nostre Sire*, *Salvator* F; *Deus*, **Creator*, **Redemptor* Z¹⁰ – 1 2; 4 3; 8 10; 13 2; 15 2; 15 16; 15 17; 15 18⁴; 15 29; 15 32; 15 34; 15 39²; 15 40; 15 41; 16 8; 17 5²; 41 5; 93 16; 93 23; 95 32; 98 6; 108 20 117 45; *Chreator* 15 15; 15 17; 93 18; *Idio* 15 40.

Ditorniedi divinità femminile, sposa di **Gianguin**, nominata solo nell'Ham. 424; vedi commento – 118 3.

Dor forma corrotta di 're d'Oro', traduzione del titolo (mong. *Altun khan*) riservato alla dinastia Jin (cin. 'oro'), con cui gli Jurchen (cin. Nüzhen) designarono se stessi dal XII sec. *Roi d'Or* F; *om.* Z¹⁰ – 51 9; 51 11; 51 12²; 51 13; 51 14; 51 16; 51 19²; 51 22; 51 23; 51 31.

[Cf. Burgio 2018, 318; Simion, Burgio 2015, s.v. «Dor»; Cardona 1975, 707].

E

Eva Eva, la prima donna; nominata solo nell'Ham. 424 – 1 2.

G

Gaidin vedi **Chardu**.

Gaidu vedi **Chardu**.

Gangi vedi **Chanachon**.

Gaspar Gasparre, uno dei Re Magi; gli altri sono **Baldissera** e **Marchio**. *Gaspar* F; *Gaspar* Z¹⁰ – 17 3.

[Cf. Burgio 2018, 313; Cardona 1975, 629, 658-62; Pelliot 1959-73, 731-2].

gravi s.m. gavi, casta indiana che si nutre di carne bovina. *Gavi* F; *gavi* Z¹⁰ – 91 39; 91 42.

[Cf. Burgio 2018, 313; Simion, Burgio 2015, s.v. «gavi»; Cardona 1975, 629-30; Pelliot 1959-73, 732].

Gegitan vedi **Rigatai**.

gerolio appellativo dei patriarchi nestoriani e armeni (dall'ar. *ġitlīq*, a sua volta calco del gr. *katholikós* 'patriarca'). *Iatolic* F; *Çatholic* Z¹⁰ – 105 7; *gierolio* 105 7; *iacholie* 13 2.

[Cf. Burgio 2018, 315; Simion, Burgio 2015, s.v. «iacolit»; Cardona, 1975, 644; Pelliot 1959-73, 754].

Gianguin Načigai, divinità mongola. *Nacigai*, *Nacygai* F; *Nacigay* Z¹⁰ – 118 3; *Nagani* 36 14.

[Cf. Burgio 2018, 316; Simion, Burgio 2015, s.v. «Natigay»; Cardona 1975, 678-9; Pelliot 1959-73, 791-2].

Giel generale mongolo che con **Mogata** guida la spedizione contro **Lufa** per

- conto di **Cholai Chan**. *Aguil F; om. Z¹⁰* – 65 11.
- [Cf. Burgio 2018, 309; Simion, Burgio 2015, s.v. «Angul»; Pelliot 1959-73, 14-15].
- Giorgin Giorgio** (per adattamento del sir. Giwargīs / pers. Görgüz), qan degli Önggüt (m. 1298/1299) convertito al cristianesimo. *Giorgie, Giorge, Jorge F; Georgi, Iorgius Z¹⁰* – 38 14; *Prete Georgin* 38 8.
- [Cf. Burgio 2018, 313; Simion, Burgio 2015, s.v. «Georgio»; Cardona 1975, 637-8; Pelliot 1959-73, 737].
- gierolio* vedi **gerolio**.
- Gran Chan**¹ appellativo riferito a **Cholai Chan**. *Grant Kaan, Chan, Gran Kan, Grant Can, Grant Cham Grant Chan, Grant Kan, Kaan F; Magnus Can Z¹⁰* – 2 17; 3 4; 4 rubr.; 4 1; 4 5; 4 12; 4 18; 4 21; 4 22; 4 25; 4 27; 4 28²; 4 34²; 5 rubr.; 5 6; 5 9; 5 11; 5 15; 6 1; 6 2; 6 5; 7 rubr.²; 7 1; 7 7; 7 8; 7 14; 8 rubr.; 8 1; 8 3; 8 9; 8 10; 20 20; 23 3; 27 1; 27 9; 27 12; 27 17; 28 4; 28 5; 29 1; 30 2; 31 1; 32 10; 32 12; 32 16; 32 19; 33 3; 37 2; 37 6; 37 9; 37 10; 37 13; 37 16; 38 7²; 38 8; 38 9; 38 18; 38 22; 38 23²; 38 25; 38 26²; 39 rubr.; 39 1; 39 6; 39 7; 39 8; 39 11; 39 12; 39 14; 39 16; 39 24; 39 31²; 39 32; 39 33; 40 rubr.; 40 1; 40 4; 40 5; 40 6; 40 8; 40 9; 40 11; 40 12; 40 13; 40 14; 40 17²; 40 18; 40 19; 40 20²; 40 23; 40 24; 40 25; 41 rubr.; 41 1; 41 2²; 41 5; 41 7; 41 9; 41 10; 41 15; 41 17; 41 18; 41 21; 41 23²; 41 24; 41 29; 41 35; 41 37; 41 38; 41 39; 41 40; 41 43; 41 44; 42 rubr.; 42 1; 42 2; 42 4; 42 5²; 42 8; 42 10²; 43 rubr.; 43 1³; 43 5²; 43 7; 43 10; 43 18; 43 19; 43 21; 43 22; 43 33; 43 36; 44 1; 44 11; 44 29; 45 rubr.; 45 1; 45 11; 45 15; 45 16; 45 17; 45 18; 45 19; 49 1; 53 7; 55 5; 55 49; 56 1; 56 3; 56 8; 56 9; 56 15; 56 31²; 56 51; 56 53; 58 rubr.; 58 2³; 58 3²; 58 6; 59 8; 59 14; 59 15²; 59 16; 59 17; 60 1; 60 13; 61 1; 61 8; 62 3; 62 16; 62 22; 62 24; 62 26; 63 1; 63 8; 63 9; 64 2; 64 5; 65 9; 65 11; 65 14; 65 17; 65 1; 65 10; 65 16; 66 3; 66 9; 67 rubr.; 67 1; 67 3; 67 5; 67 7; 67 9; 67 28; 67 29; 68 1; 68 7; 69 3; 69 9; 69 15; 69 16; 70 3³; 70 7; 70 13; 71 2; 71 7; 71 9; 71 10; 71 14; 71 16; 72 1; 72 3; 73 1; 73 3; 73 4; 73 7; 73 11; 74 1; 74 2; 74 5; 75 1; 75 12; 76 2; 76 16; 76 19; 76 20; 76 27; 76 28; 77 2; 77 5; 77 7; 77 10; 77 13; 77 20; 77 22; 77 24; 78 1; 78 10; 78 17; 78 20; 78 24; 78 25; 79 3; 79 7; 79 8²; 79 14; 81 6; 81 18; 81 20²; 81 22; 81 26; 82 13; 83 2; 83 3; 83 4; 83 5; 83 6; 83 8; 83 10; 85 4; 87 11²; 87 17; 87 23; 87 33; 87 41; 90 3; 90 10; 92 17; 95 33; 95 36; 95 36; 95 37; 95 39²; 106 21; 114 1²; 114 3; 114 4; 114 6; 114 8; 114 13; *Gran Chan Signor de tuti i Tartari* 36 39; 39 24; *Gran Chan de' Tartari* 3 rubr.
- Gran Chan*² vedi **Alcho**. *Gran Chan*³ vedi **Temut**.
- Gran Chan Signor de tuti i Tartari* vedi **Gran Chan**¹. *Gran Chan de' Tartari* vedi **Gran Chan**¹.
- Gran Signor**¹ titolo equivalente a **Gran Chan**. *Grant Sire, Gran Sire, Grant Seignor, Grant Sires, Sire Grant, Magnus Dominus Z¹⁰* – 4 4; 4 6; 4 7; 4 8; 6 rubr.; 6 3; 39 4; 42 9; 43 2; 43 3; 43 6; 43 21; 43 30; 43 32; 43 38; 44 rubr.; 44 4; 44 7; 44 17²; 44 22; 44 27; 45 12; 45 20²; 45 21; 46 rubr.; 46 1; 46 4; 46 5; 46 7; 47 rubr.; 47 4²; 47 6; 47 8; 47 9; 47 12; 47 16; 47 20; 47 21; 48 rubr.; 48 1; 48 3²; 48 4; 48 11; 48 12; 48 13; 49 rubr.; 49 1; 49 2; 50 1; 51 3; 53 6; 55 12; 56 3; 62 17; 64 10; 71 11; 71 12; 76 3; 76 28; 95 38; 106 19; 106 20; 114 5; 114 9; 114 12; 114 15; 114 18²; 114 26; 114 24; 114 28; 114 34; 114 37; 114 40; 114 41; 117 5; 118 5; *Gran Signore* 43 28; 43 16; 43 17; *Gran Signor de' Tartari* 2 17; 2 21.
- Gran Signor*² vedi **Gran Chan**¹; *Gran Signor*² vedi **Alcho**; *Gran Signor*³ vedi **Nomagan**; *Gran Signor*⁴ vedi **Zischi Chan**.
- Gran Tartaro** sinonimo di **Gran Chan**¹. *Grant Tartar, Tartar F; Magnus Tartarus, Tartarus Z¹⁰* – 38 4; 59 18; *Tartaro* 20 1².
- [Cf. Burgio 2018, 315].
- Greguol de Lonbardia* vedi **Tibaldo**.

Grezi cristiani di rito ortodosso. *gréçois* F; **Graeci* Z^{to} – 12 6.

[Cf. Burgio 2018, 315; Simion, Burgio 2015, s.v. «Greci»; Cardona 1975, 643].

H

Hapuoscha uno dei tre ambasciatori incaricati di portare ad **Argon** una sposa di stirpe *Baya'ut*; vedi anche **Chorza** e **Ulatai**. *Apusca* F; *om.* Z^{to} – 7 7.

[Cf. Burgio 2018, 310; Simion, Burgio 2015, s.v. «Apusca»; Cardona 1975, 703; Pelliot 1959-73, 44].

I

iacholie vedi **gerolio**.

iachopini vedi **iachopiti**¹.

iachopiti¹ giacobiti, cristiani monofisiti siriani. *Jacopit*, *iacopit*, *jacopins* F; *iachopiti* Z^{to} – 13 7; 15 1; 15 4; 16 5; *iachopini* 11 7; 13 2; 13 4.

[Cf. Burgio 2018, 315; Cardona 1975, 644].

iachopiti² nell'Ham. 424 il termine designa anche i miafisiti copti; l'identificazione è corrente nel Medioevo, a partire dalla *Historia orientalis* di Jacques de Vitry (1216-23/4; cf. Seignobos 2012, 56) – 108 2.

Idio vedi **Dio**.

Iesu Christo vedi **lexu Christo**.

Iesudar signore mongolo, cugino e alleato di **Chardu**. *Jesudar* F; *Iosudar* Z^{to} – 114 18.

[Cf. Burgio 2018, 315; Pelliot 1959-73, 749].

Iexu Christo Gesù Cristo. *Jeçucrist*, *Jeçucrit*; *Jesucrit*; *Jesucrist* F; **Yesus Christus*, **Yesus* Z^{to} – 1 5; 4 21; 15 1; 17 1; 35 1; 39 27; 44 26; 95 22; *Christo* 1 5; 4 5; 40 22; *Iesu Christo* 108 9; 108 11; *Nostro Signor* 14 7; 73 11.

[Cf. Burgio 2018, 315].

Indiani abitanti delle Indie. *Yndien*, *Yndiens*, *Yndienz* F; *Yndi* Z^{to} – 4 4; 25 2; *Indian* 1 2.

L

Lau vedi **Alcho**.

Laudin capo della setta ismailita nizarita degli assassini, attiva in **Persia**, indicato anche come Vecchio della Montagna (vedi **Vecchio**); Marco Polo attribuisce questo titolo a 'Alā' al-Dīn Muḥammad III (m. 1255), ma il personaggio va identificato nel suo successore, Rukn al-Dīn Ḥuršāh (m. 1257). *Alaadin* F; *om.* Z^{to} – 21 2.

[Cf. Burgio 2018, 309; Simion, Burgio 2015, s.v. «Alaodin» e «Vecchio della Montagna»; Cardona 1975, 539, 753-4; Pelliot 1959-73, 25, 785-7].

Laus vedi **Alcho**.

Lubai vedi **Cholai Chan**.

Lufa Li Tan, governatore nella provincia dello Shandong; nel 1262 si ribellò a **Cholai Chan**. *Liitan Sangon*, *Liitam Sangon*, *Liitan*, *Litam* F; *Liitan Sangon*, *Liitan* Z^{to} – 65 9; 65 11; 65 13; 65 14.

[Cf. Burgio 2018, 316; Simion, Burgio 2015, s.v. «Lucansor»; Pelliot 1959-73, 762-3].

M

Machometo Maometto. *Maomet*, *Maūmet* F; *Macometus* Z^{to} – 10 1; 13 2; 13 7; 14 6; 15 4; 16 5; 16 8; 18 4; 19 2; 20 36; 20 49; 20 58; 21 3; 21 4; 21 8; 22 2; 23 2; 23 11; 24 1; 26 11; 26 13; 27 1; 28 2; 28 6; 29 1; 29 6; 30 3; 32 14; 33 7; 37 14; 37 17; 38 12²; 38 16; 56 20; 87 8; 106 1; 108 17; 109 3; 110 3; 111 2; 112 1; 113 2; 116 38.

[Cf. Burgio 2018, 316; Simion, Burgio 2015, s.v. «Macometto»; Cardona 1975, 662].

Mafio Matteo Polo, zio di Marco. *Mafeum*; *Mafeo*, *Mafeu Pol*, *Mafeu* F; *Mapheus* Z^{to} – 2 11; 2 18; 3 rubr.; 4 17; 4 29; 5 rubr.; 5 5; 7 rubr.; 8 rubr.; 8 4; 33 13; *Mafio Polo* 2 1.

Mafio Polo vedi **Mafio**.

[Cf. Burgio 2018, 316; Cardona 1975, 694-5; Pelliot 1959-73, 771].

Magi i re Magi. *Mais*, *magis* F; *Magi* Z^{to} – 17 4; 17 8; 17 11; 17 15; *Mazi* 17 1.

- [Cf. Burgio 2018, 192; Cardona 1975, 658-62].
Magon vedi **Magu Chan**.
- Magu Chan** Mōngke Qa'an (1208-59), primogenito di Tolui, imperatore mongolo dal 1251 al 1259. *Mongu Chan, Mogu, Mongu Caan, Mongu Kaan, Mongut Kaan, Mongu F*; *om.* Z^{to} – 36 1²; *Mangu* 32 7; 32 9; *Magon* 36 4; *Mengon* 14 7; *Mul Chan* 55 17; *Signor deli Tartari* 32 7.
- [Cf. Burgio 2018, 316; Simion, Burgio 2015, s.v. «Mongù Can»; Cardona 1975, 670-1].
- Mangalai** Mangalai (m. 1280), terzo figlio di **Cholai Chan**, principe di Anxi (nello Shanxi) dal 1272. *Mangalai F*; *Mangalay* Z^{to} – 53 6; 53 9; 53 11.
- [Cf. Burgio 2018, 316; Simion, Burgio 2015, s.v. «Mangalù»; Cardona 1975, 663].
Mangu vedi **Magu Chan**.
- Marchachi** Mar Sārgis, 'Don Sergio', signore nestoriano della città di **Giginafu**. *Marsachis F*; *Marsachis* Z^{to} – 73 11.
- [Cf. Burgio 2018, 316; Simion, Burgio 2015, s.v. «Marsachis»; Cardona 1975, 664; Pelliot 1959-73, 774-6].
- Marchio** Melchiorre, uno dei Re Magi; gli altri sono **Baldissera** e **Gaspar**. *Melchior F*; *Melchyor* Z^{to} – 17 3.
- [Cf. Burgio 2018, 316; Cardona 1975, 667, 658-62; Pelliot 1959-73, 776].
- Marcho** Marco Polo. *Marc, March, Marc Pol, March Pol F*; *Marcus, Marcus Paulus; Marcus Paulo* Z^{to} – 3 3; 4 16; 4 19; 5 rubr.; 5 5; 6 rubr.; 6 1; 6 5; 6 6; 7 rubr., 7 1; 7 12; 7 13; 8 rubr.; 8 1; 8 4; 8 8; 33 13; *Marcho Polo* 1 1; 1 2; 1 4²; 6 4; 17 14; 20 24; 21 1; 50 1; 76 4; 76 32; 87 17; 87 18; *Marcho Pollo* 79 16; 79 17; 79 18; 83 12; 87 36; 87 44.
- [Cf. Burgio 2018, 316; Cardona 1975, 695].
Marcho Pollo vedi **Marcho**.
Marcho Polo vedi **Marcho**.
Mazi vedi **Magi**.
- Medien** nell'Ham. 424 il nome identifica il re di **Abagalian**; il confronto con F CXXI 8 («le roi de Mien»), mostra tuttavia che l'antroponimo risulta dall'agglutinazione della preposizione (*de*) e del toponimo (*Mien*), con successiva metatesi sillabica, secondo una trafila **medien* > **medien* – 58 10.
- Melicha** nell'Ham. 424 è, con **Panfilio**, un carceriere di **Argon** agli ordini di **Achomach**; si tratta tuttavia del travisamento del lemma *melic* (*malik*, 're'). Benedetto (1932, 437) propone di identificare il *melic* della tradizione con Alinac (Alināq, m. 1284), soluzione accolta da Pelliot. *Melic F*; *melic* Z^{to} – 117 11; 117 15; *Melichamus* 116 76; 116 77.
- [Cf. Burgio 2018, 196; Simion, Burgio 2015, s.v. «Melich»; Cardona 1975, 670; Pelliot 1959-73, 29-30].
Melichamus vedi **Melicha**.
Mengon vedi **Magu Chan**.
- Meziti** i Merkit, una delle maggiori tribù turco-mongole, stanziata a S del lago Baykal (vedi **Bachu**) e ostile a **Sichi Chan**. *Mecri F*; *om.* Z^{to} – 37 2.
- [Cf. Burgio 2018, 316; Simion, Burgio 2015, s.v. «Mecriti»; Cardona 1975, 665].
- Migan** uno dei due baroni (l'altro è **Baian**¹) incaricati di accudire i cani da caccia del **Gran Chan**¹. *Mingan F*; *om.* Z^{to} – 43 36.
- [Cf. Burgio 2018, 316; Simion, Burgio 2015, s.v. «Mingan»; Cardona 1975, 668-9; Pelliot 1959-73, 778-9].
- Milia** il nome, che designa il signore di **Chalatu**, è l'esito del travisamento del lemma *melic*. *Melic F*; *melic* Z^{to} – 112 7; 112 8².
- [Cf. Burgio 2018, 196; Simion, Burgio 2015, s.v. «Melich»; Cardona 1975, 670; Pelliot 1959-73, 29-30].
- Mogata** generale mongolo che con **Giel** guida la spedizione contro **Lufa** per conto di **Cholai Chan**. *Mongatai F*; *om.* Z^{to} – 65 11.
- [Cf. Burgio 2018, 316; Simion, Burgio 2015, s.v. «Mongatai»; Pelliot 1959-73, 781-3].
Mul Chan vedi **Magu Chan**.

N

Nagani vedi **Giangin**.

Naian vedi **Nain**.

Nain Naian, cugino (nella realtà storica zio) ribelle di **Cholai Chan**. *Naian*, *Nayan* F; *om.* Z¹⁰ – 39 32; 40 7; 40 8; 40 10; 40 11; 40 12; 40 17²; 40 18²; 40 20; 40 22²; 40 23²; 40 24; 40 25; 41 2²; *Naian* 39 30; *Naini* 39 33.

[Cf. Burgio 2018, 316; Simion, Burgio 2015, s.v. «Naian»; Cardona 1975, 676-7; Pelliot 1959-73, 788-9].

Naini vedi **Nain**.

Nastabun generale di **Cholai Chan** nella guerra per la conquista del regno di **Ruen**. *Nescradin* F; *om.* Z¹⁰ – 58 8.

[Cf. Burgio 2018, 317; Simion, Burgio 2015, s.v. «Nestardin»; Pelliot 1959-73, 793-4].

Negodar personaggio non identificato; nel *DM* è presentato come capo dei **Charaunas**. *Nogodar*, *Nugodar* F; *om.* Z¹⁰ – 20 19; 20 21.

[Cf. Burgio 2018, 317; Simion, Burgio 2015, s.v. «Nugodar»; Cardona 1975, 684-6; Pelliot 1959-73, 183-96].

Nicolò de Lonbardia Niccolò da Vicenza, uno dei due domenicani inviati dal papa alla corte del **Gran Chan**¹. *Nicolau de Vicense* F; *om.* Z¹⁰ – 4 33.

[Cf. Burgio 2018, 317; Simion, Burgio 2015, s.v. «Nicolò da Vicenza»; Cardona 1975, 682; Pelliot 1959-73, 794].

Nicolò Niccolò Polo, padre di Marco. *Nicolau*, *Nicolao*, *Nicolao Pol* F; *Nicholaus*, *Nicholao Paulo* Z¹⁰ – 2 18; 3 rubr.; 3 3; 4 16; 4 17; 4 19; 4 29; 5 rubr.; 5 5; 5 14; 6 1; 7 rubr.; 7 4; 7 12; 8 rubr.; 8 4; *Nicolò Polo* 2 1; 2 11.

[Cf. Burgio 2018, 317; Cardona 1975, 695; Pelliot 1959-73, 794].

Nicolò Polo vedi **Nicolò**.

Noè Noè, patriarca biblico. *Noé* F; *Noe* Z¹⁰ – 11 6.

[Cf. Burgio 2018, 317; Cardona 1975, 683-4].

Nomagan Nomoghan o Nomuqan (m. 1292), quarto figlio di **Cholai Chan**, alleato del **Prete Zane** contro **Char-**

du. *Nomogan* F; *Nomogan* Z¹⁰ – 114 24; *Gran Signor*³ 114 24.

[Cf. Burgio 2018, 317; Pelliot 1959-73, 795-6].

nostarini vedi **nosterini**.

nosterini nestoriani, seguaci di Nestorio. *Nestorin*, *nestorins*, *nestorinz* F; *nestorini* Z¹⁰ – 15 1; 15 4; 16 5; 28 2; 32 14; 33 3; 37 14; 38 16; *nostarini* 13 1; 73 11; *nostorin* 13 4; 27 6; *osterini* 35 21 76 24; *nosterin* 73 11; *nostorino* 71 8.

[Cf. Burgio 2018, 317; Cardona 1975, 681-2].

nostorini vedi **nosterini**.

Nostro Signor vedi **lexu Christo**.

O

On Chan titolo del **Prete Zane**, il cui significato è 'signore dei signori'; forse da mong. Ongqan. *Une Can* F; *om.* Z¹⁰ – 34 10.

[Cf. Burgio 2018, 320; Simion, Burgio 2015, s.v. «Umcan»; Cardona 1975, 698-703; Pelliot 1959-73, 303-4].

osterini vedi **nosterini**.

P

Panfilio nell'Ham. 424 è uno dei due carcerieri (l'altro è **Melicha**) incaricati di sorvegliare **Argon**; si tratta però di un equivoco nato da una cattiva comprensione di un latino **pampilionem*; cf. F CCX 5; Z¹⁰ 144 8 – 117 11.

Petrus Simone detto Pietro, uno dei dodici apostoli, primo papa della cristianità. *om.* F; *Petrus* Z¹⁰ – 32 19.

Ponte de Venexia nell'Ham. 424 è il podestà veneziano in carica a **Chons-tantinopoli** nel 1250; si tratta però di un equivoco nato al momento della traduzione dal latino al volgare, per cattivo scioglimento di un 'podestà' scritto in forma abbreviata – 2 1.

[Pelliot 1959-73, 804-5].

Prete Gieorgin vedi **Giergin**.

Prete Zane il Prete Gianni, leggendario re cristiano d'Oriente, oggetto di una lunga *quête* da parte degli occi-

dentali tra il XIII e il XVI sec.; in base al racconto poliano la sua figura sembrerebbe identificabile nel re keraita Toghrul/Toghoril, sconfitto e assoggettato da **Zischi Chan**. *Prestre Jo(h)an, Prester Johan, Preste Joan, Prestre Joan, Joan F; Presbiter, Presbiter Iohannis, Presbiter Iohannis* Z¹⁰ – 34 10; 34 11; 34 12; 34 13; 35 6; 35 7; 35 10; 35 11²; 35 12; 35 14; 35 15; 35 16; 35 17; 35 18; 35 19; 35 24²; 35 25; 35 27; 35 28; 35 30; 38 6; 38 7; 38 8²; 38 9; 38 13; 38 14; 51 11; 51 12³; 51 13²; 51 14; 51 16; 51 21; 51 23; 51 28; 51 29; 51 30; 51 32; 51 34; 66 7; 114 24; 114 26; 114 28; 114 34; 114 38.

[Cf. Burgio 2018, 317; Simion, Burgio 2015, s.v. «Prete Gianni»; Cardona 1975, 698-703; Pelliot 1959-73, 304].

Q

quasitan guardia personale dell'imperatore (adattamento del mong. *kešigtan*, 'le guardie del Gran Qa'an). *Quecitain, quesitam* F; *om.* Z¹⁰ – 4 1.

[Cf. Burgio 2018, 318; Simion, Burgio 2015, s.v. «quicitari»; Cardona 1975, 704-5; Pelliot 1959-73, 815].

Quesmun monaci buddisti di origine kashmira; vedi anche **Tebet**. *Quesmur* F; *om.* Z¹⁰ – 39 12.

[Cf. Burgio 2018, 318; Simion, Burgio 2015, s.v. «chesmir»].

R

Reustregielo zitadin de Pixa Rustichello da Pisa. *Rusticiaus de Pise* F; *om.* Z¹⁰ – 1 4.

[Cf. Burgio 2018, 318; Cardona 1975, 712].

Rigatai Chagatai o Čayatai (1185 ca.-1242), secondogenito di **Zischi Chan**. *Ciagatai, Ciagati, Cigatai* F; *Çagathay* Z¹⁰ – 27 13; 27 14; *Agati* 20 20; 20 21; *Chatai* 114 1; *Gegitan* 114 18; *Rigataio* 27 12.

[Cf. Burgio 2018, 311; Simion, Burgio 2015, s.v. «Zagathai»; Cardona 1975, 634-5; Pelliot 1959-73, 250-4].

Rigataio vedi **Rigatai**.

S

Sagraman Shākya-muni, il Buddha; Borcan è titolo (mong. *Burqan*) che significa 'Buddha signore'. Pelliot (1959-73, 823) segnala tra le forme attestate in *V sogoman*; ma è lettura inesatta per *sogoman*. *Sergomon Borcan, Sergomoni Borcan, Sergomon, Sergomoni Borcan, Sergamuni, Sergamoni Borcam* F; *Sogomoni Burghan, Sogomoni, Sogomoni Burchan, Sogomoni Sanctus* Z¹⁰ – 95 5; *Sagraman Barban* 95 4; *Sogoman* 95 30; *Sorgichon Borchan* 95 30.

[Cf. Burgio 2018, 318; Simion, Burgio 2015, s.v. «Sogomonborchan»; Cardona 1975, 721-2; Pelliot 1959-73, 823-4].

Sandrean re di **Silan** non identificato; forse deformazione di un titolo onorifico, come proposto da Cardona; oppure, secondo l'ipotesi di Yule, Cordier (1903, vol. 2, 315 nota 3) e di Ménard (2001-09, vol. 6, 127), il re tamil Chandra (ou Sundara) Banu. *Sendemain* F; *Sendernam* Z – 90 3.

[Cf. Burgio 2018, 318; Simion, Burgio 2015, s.v. «Sendernaz»; Cardona 1975, 719-20].

Sarain vedi **Saraini**.

Saraini saraceni; nel testo è sinonimo di 'musulmani', senza riferimento all'appartenenza etnica. *saracinz, saraçin, saracin, sarain, saraçinz, sarasin, saraçins* F; *Saraceni* Z¹⁰ – 9 6; 14 1; 15 4; 43 8; 91 46; 91 50; 93 2²; 95 4; 95 31; 95 32; 105 9; 108 4; 108 5; 108 28; 108 30³; 108 31; 108 3; 108 33; 108 35; 109 3; 109 6; 109 9; 116 38; 116 40; *Saraxini* 13 7; 15 38; 15 43; 17 12; 21 1; 27 9; 27 13; 27 16; 27 17; 27 18; 35 21; 36 30; 113 2; *Sarazini* 15 1; 15 42²; 21 3; 27 14; 27 18; *Sarain* 16 7; *Saraxin* 1 21, 108 18.

[Cf. Burgio 2018, 262; Cardona 1975, 716-17].

Saraxin vedi **Saraini**.

Saraxini vedi **Saraini**.

Sarazini vedi **Saraini**.

sensin nome con cui i Mongoli indicano i religiosi taoisti (da *xiansheng* 'ma-

estro, precettore¹). *Sensin* F; *sensin* Z¹⁰ – 39 20.
[Cf. Burgio 2018, 318; Simion, Burgio 2015, s.v. «sensim»].

*Signor*¹ titolo che designa il **Gran Chan**¹ – 5 9; 5 15; 7 1; 7 10; 7 12; 7 15; 8 4; 8 10; 39 13; 39 14²; 39 16; 39 29²; 41 16; 41 17; 41 43; 42 6; 42 7; 42 11; 42 13²; 43 8; 43 11; 43 12; 43 13; 43 14²; 43 17; 43 22; 43 24; 43 27²; 43 31; 43 34; 43 40; 44 6; 44 12; 44 13⁴; 44 15; 44 21; 44 24; 45 7; 45 11; 45 14; 45 16; 46 5; 46 6; 47 4; 47 13²; 47 14; 48 2; 48 14; 49 4; 52 4; 71 14; 95 36; 95 37; 95 38; 106 21; 114 38; *Signore* 7 5; 41 41; 43 17; *Signor de tuti i Tartari* 39 24; *Signor de tuti li Tartari* 4 1; *Signor de tuti i Tartari de Levante* 23 3; *Signore de tuti quelli che signoriza* 41 11.

*Signor*² vedi **Alcho**; *Signor*³ vedi **Chasian**; *Signor*⁴ vedi **Chiachatu**; *Signor*⁵ vedi **Zinchin**; *Signor*⁶ vedi **Zischi Chan**; *Signor de Levante*¹ vedi **Abaga**; *Signor de Levante*² vedi **Alcho**; *Signor de Levante*³ vedi **Argon**; *Signor deli Tartari* vedi **Magu Chan**; *Signor de' Tartari*¹ vedi **Alcho**; *Signor de' Tartari*² vedi **Zischi Chan**; *Signor de tuti i Tartari* vedi **Gran Signor**¹; *Signor de tuti li Tartari* vedi **Gran Signor**¹; *Signor de tuti i Tartari de Levante* vedi **Gran Signor**¹; *Signore de tuti quelli che signoriza* vedi **Gran Signor**¹.

Sogato Sögetü, generale mongolo inviato da **Cholai Chan** contro il re di **Zianban** nel 1281. *Sogatu* F; *Sogatu* Z¹⁰ – 83 4.
[Cf. Burgio 2018, 319; Simion, Burgio 2015 s.v. «Sagatu»; Pelliot 1959-73, 836-7].

soldan sultano (dall'arabo *sulṭān* < *sulṭah*, 'autorità', 'potere'), titolo riferito al sovrano. *Soudan*, *soldan*, *soldan*, *soldam*, *soudam* F; *soldanus*, *soldani*, *soldano* Z¹⁰ – 5 3; 20 23; 41 7; 108 8; 108 16²; 108 18; 108 4; 109 2; 109 8; 109 9²; 109 10; 110 2; 111 3; 112 7³; 112 8; 113 3; 113 4; 116 20; 116 21; 116 23; 116 58; 116 61; 116 69; 117 15.

[Cf. Burgio 2018, 277, 309; Simion, Burgio 2015, s.v. «soldan»; Cardona 1975, 725-6; Pelliot 1959-73, 52].
Stentemuor vedi **Asen**.

T

Tartari i Mongoli. *Tartar*, *Tartars*, *Tartarç*, *Tartarz* F; *Tartari* Z¹⁰ – 2 6; 2 14; 2 16²; 3 6; 4 1; 9 2; 9 6; 11 2; 11 4²; 12 2; 12 9; 12 10²; 12 13; 13 9; 16 8; 17 1; 20 8; 20 16; 23 1; 34 7; 34 8; 34 9; 34 11; 34 12; 34 13; 35 1; 35 2; 35 30; 36 rubr.; 36 1; 36 2; 36 5; 36 29; 36 39; 36 40; 37 1; 37 2; 37 10; 38 13; 38 15; 39 26; 40 13; 41 15; 43 1; 43 5; 44 20; 58 7; 58 8; 58 9; 58 10; 58 12; 58 13²; 58 14; 58 15; 58 16²; 58 19; 58 22; 58 24; 71 12; 73 3; 114 2; 114 30; 116 38; 117 51; 118 1²; 118 2; 119 2; 119 3; 119 4; 119 5; *Tartaro* 1 2; 3 6.

[Cf. Burgio 2018, 319; Simion, Burgio 2015, s.v. «Tartari»; Cardona 1975, 731].

Tartari de Levante i Mongoli del Levante, sotto il dominio degli ilqan persiani. *Tartar dou Levant*¹ F; **Tartari de Levante* Z¹⁰ – 10 5; 11 4; 18 4.

[Cf. Burgio 2018, 319; Simion, Burgio 2015, s.v. «Tartari»; Cardona 1975, 731].

Tartaro vedi **Gran Tartaro**.

Taurizi gli abitanti di **Toris**. *Tauriz* F; *om.* Z¹⁰ – 16 5.

[Cf. Burgio 2018, 319; Pelliot 1959-73, 848].

Tbarzara nell'Ham. 424 è il signore di **Buorgara**; Pelliot (che legge «thar-zara») ipotizza che si tratti di una cattiva lettura per *Berca*, ma la forma risulta dal fraintendimento di un sintagma affine a F II 3 «et a Sara» – 4 27.

[Pelliot 1959-73, 92-5].

Tebet monaci buddisti di origine tibetana; vedi anche **Quesmun**. *Teb* F; *om.* Z¹⁰ – 39 12.

[Cf. Burgio 2018, 319; Simion, Burgio 2015, s.v. «Tebeth»].

Temut Temür Öljeitü (1265-1307), nipote di **Cholai Chan**, gli successe nel

1294. *Temur F*; *om.* Z^{to} – 41 20; *Gran Chan*³ 41 20.
- [Cf. Burgio 2018, 319; Simion, Burgio 2015, s.v. «Themur»; Cardona 1975 738; Pelliot 1959-73, 849].
- Tibaldo** Tedaldo Visconti da Piacenza (1210 ca.-1276), eletto nel 1271 al soglio papale con il nome di Gregorio X. *Gregor de Plajence, Teald de Plajence F*; *om.* Z^{to} – 4 13; 4 15; 4 20; 4 22; 4 24; *Greguol de Lonbardia* 4 26; *Tibaldo da Piasenza* 4 11.
- [Cf. Burgio 2018, 315; Simion, Burgio 2015, s.v. «Gregorio Decimo»; Cardona 1975, 737-8; Pelliot 1959-73, 638].
- Tibaldo da Piasenza* vedi **Tibaldo**.
- Tomado** Tommaso detto Didimo (aram. *t'ōme*, gr. *Didymos*: 'gemello'), l'apostolo incredulo; il racconto poliano si riferisce alla tradizione indiana dei cristiani malabariti, detti «di T.». *Tomeo, Tomas, Thomeu, Tomaus F*; *Thomas* Z^{to} – 93 rubr.; 93 1; 93 10²; 93 13²; 93 15; 93 16; 93 17²; 94 1; 108 6; *Tomao* 93 4; 93 12; 93 20; *Tomaxo* 91 41; 91 42.
- [Cf. Burgio 2018, 319; Simion, Burgio 2015, s.v. «San Tommaso»; Cardona 1975, 743-5].
- Tomao* vedi **Tomado**.
- Tomaxo* vedi **Tomado**.
- Tubeli Chan* vedi **Cholai Chan**.
- Turchi** turchi. *Turs F*; *Turchi* Z^{to} – 3 6; 31 2; 37 14; 38 16.
- [Cf. Burgio 2018, 320].
- Turchimani* vedi **Turchomani**.
- Turchomani** turcomanni, abitanti dell'odierna Turchia. *Turcomans F*; *Turcomani* Z^{to} – 10 rubr.; 10 1; *Turchimani* 9 6.
- [Cf. Burgio 2018, 320; Cardona 1975, 748-9].

U

- Ulatai** uno dei tre ambasciatori incaricati di portare ad **Argon** una sposa di stirpe Baya'ut; vedi anche **Chorza** e **Hapuoscha**. *Oulatai F*; *om.* Z^{to} – 7 7.
- [Cf. Burgio 2018, 317; Simion, Burgio 2015, s.v. «Ulatay»; Cardona 1975, 688-9; Pelliot 1959-73, 798-9].

- Urigat** Qonggrat, tribù mongola le cui donne, dalla proverbiale bellezza, venivano date in moglie agli imperatori. *Ungrac F*; *om.* Z^{to} – 41 15.
- [Cf. Burgio 2018, 320; Simion, Burgio 2015, s.v. «Ungut»; Cardona 1975, 750; Pelliot 1959-73, 869-70].

V

- Vechio** titolo del signore della setta ismailita nizarita degli assassini, attiva in **Persia**; Marco Polo lo identifica con 'Alā' al-Dīn Muḥammad III (vedi **Laudin**) – 21 1; 21 2; 21 3; 21 4²; 21 6²; 21 8²; 21 9; 21 10; *Vechio dala Montagna* 20 59; *Vechio dela Montagna* 21 1.
- [Cf. Burgio 2018, 320; Simion, Burgio 2015, s.v. «Vecchio della Montagna»; Cardona 1975, 753-4; Pelliot 1959-73, 25, 785-7].
- Vechio dala Montagna* vedi **Vechio**.
- Vechio dela Montagna* vedi **Vechio**.
- Vielmo de Tripoli** Guglielmo da Tripoli (n. 1220 ca.), domenicano della casa di Aciri inviato dal papa alla corte di **Cholai Chan** insieme a **Nicholò de Lonbardia**; viene tradizionalmente identificato nell'autore del *De Notitia de Machometo* e del *De statu Saracenorum*. *Guilielme de Tripule F*; *om.* Z^{to} – 4 33.
- [Cf. Burgio 2018, 115; Simion, Burgio 2015, s.v. «Guelmo da Tripoli»; Cardona 1975, 643; Pelliot 1959-73, 742-3].
- Vori** uno dei due baroni incaricati della spedizione militare mongola contro l'isola di **Zipugu**; vedi anche **Abagalian**. *Vonsanciri F*; *Vonsanciri* Z^{to} – 81 6. [Cf. Burgio 2018, 320; Simion, Burgio 2015, s.v. «Vonsancin»; Cardona 1975, 756; Pelliot 1959-73, 871-2].

Z

- zengui** ciugui (sanscr. *yogīn*), eremiti indiani. *Ciugui F*; *ciugui* Z^{to} – 94 17; 94 18.

- [Cf. Burgio 2018, 312; Simion, Burgio 2015, s.v. «tingui (religiosi)»; Cardona 1975, 605; Pelliot 1959-73, 391].
- Zenovessi** abitanti di Genova – 1 4.
[Cardona 1975, 632].
- Zesia Chan** vedi **Zischi Chan**.
- Zinchin** Činggim (1243-86), figlio di **Cholai Chan**. *Cinchin* F; *om.* Z¹⁰ – 41 19; *Chan* 41 19; *Signor*⁶ 41 19.
- [Cf. Burgio 2018, 311; Simion, Burgio 2015, s.v. «Cingis»; Cardona 1975, 596; Pelliot 1959-73, 278-80].
- Zis Chan** vedi **Zischi Chan**.
- Zischi Chan** Temüjin (1162 o 1167-1227 ca.), fondatore dell'impero mongolo, nel 1207 assunse il titolo di *Činggis Qa'an*, 'signore dei signori'. *Cinchin*, *Cinchin C(h)an*, *Cinchin Ka(a)n*, *Cinchins C(h)an*, *Cinchins Kan*, *Cinghis C(h)an*, *Cingin Can*, *Gingins Can* F; *Çeçin C(h)an*, *Çicino*, *Chan Çeçin*, *Çecino (Can)*, *Cingis Can*, *Cinghys Can* Z¹⁰ – 35 1; 35 2; 35 6; 35 7; 35 11; 35 15; 35 17; 35 18; 35 19²; 35 21²; 35 23; 35 24; 35 25²; 35 26; 35 27; 35 28²; 35 30; 36 1; 36 2; *Zis Chan* 35 7; 39 25; 118 4; *Zesia Chan* 118 1; *Signor de' Tartari*² 35 rubr.; 35 11; 36 1; 39 25; *Gran Signor*⁴ 35 11; 36 1; 39 25; *Si-gnor*⁶ 35 10.
- [Cf. Burgio 2018, 311-2; Simion, Burgio 2015, s.v. «Cingis Can»; Cardona 1975, 597-9; Pelliot 1959-73, 281-393].
- Zorzani** georgiani, abitanti della **Zorzania**. *Giorgiens*, *Giorgian* F; *iorgienses* Z¹⁰ – 12 14; 16 5; 16 6.
- [Cf. Burgio 2018, 313].
- Zuane Batista** Giovanni Battista, cui nel *DM* è intitolata una chiesa di **Sanmarchan**, luogo di un miracolo. *Johan Batiste* F; *om.* Z¹⁰ – 27 13.
- Zudei** gli Ebrei. *Juif* F; *Iudei* Z¹⁰ – 43 8; 79 16; 97 1; 97 15; 108 4; *Zudie* 40 22.
- [Cf. Burgio 2018, 315; Cardona 1975, 638-9].
- Zudie** vedi **Zudei**.
- Zuefichar** turco incaricato dall'imperatore mongolo di sovrintendere all'estrazione mineraria nella regione di **Chuintalis**. *Çurficar* F; *om.* Z¹⁰ – 32 16.
- [Cf. Burgio 2018, 312; Cardona 1975, 761; Pelliot 1959-73, 610].

Indice dei toponimi

A

Abasa vedi **Abaste**.

Abassa vedi **Abaste**.

Abasse vedi **Abaste**.

Abaste Abissinia; tra le occorrenze registrate da Pelliot mancano *Amabat* e *Basa*. *Abasce*, *Abase*, *Abasie*, *Basce* F; *Abas*, *Abasce*, *Abbas* Z¹⁰ – 108 rubr.; 108 1; 108 9; *Bassa* 108 29; 108 30; 108 32; *Abasse* 108 41; 109 1; *Basa* 108 1; 108 34; *Abasa* 108 16; *Abassa* 108 36; *Abaxia* 107 16; *Amabat*² 108 7.

[Cf. Burgio 2018, 321; Simion, Burgio 2015, s.v. «Abascia»; Cardona 1975, 525-9; Pelliot 1959-73, 6-7].

Abaxia vedi **Abaste**.

Achebelach Mandi Aqbalīq-i-Manzī; il toponimo significa 'città bianca del Mangi', e in F identifica tanto la regione cinese di Shaanxi che la sua capitale, qui detta **Machafe Eme-lagamin**. *Acbalec Mangi*, *Acbalac Mangi* F; *Acbaluch Mançi* Z¹⁰ – 54 rubr.; 54 4.

[Cf. Burgio 2018, 321; Simion, Burgio 2015, s.v. «Achbaluch Mangi»; Cardona 1975, 540-1; Pelliot 1959-73, 7-9].

Achomat capitale del regno di **Eromos**: si tratta però di una *bévue*, perché la tradizione parla di un re (non di un «regno») di nome *Ruemedan Acomat* (cf. F XXXVI 7) – 20 29.

Adan città portuale dell'odierno Yemen; nell'Ham. 424 il toponimo viene più volte reso erroneamente con **India**; tra le forme registrate da Pelliot si legge *andar*, ma vedi il com-

mento di 105 5. *Aden*, *Adan* F; *Adan*, *Aden*, *Daden* Z¹⁰ – 91 29; 108 27; 108 31; 108 32; 108 41; 108 42; 109 rubr.; 109 1; 109 2²; 109 9; 109 10; 110 1; 110 2; 111 3; 29.

[Cf. Burgio 2018, 321; Simion, Burgio 2015, s.v. «Adem»; Cardona 1975, 531; Pelliot 1959-73, 13-14].

Adin Yazd (Iran centrale), capitale dell'omonima provincia. *lasdi*, *Yasdi* F; *lasd* Z¹⁰ – 19 rubr.; 19 1.

[Cf. Burgio 2018, 328; Simion, Burgio 2015, s.v. «lasdi»; Cardona 1975, 644-5; Pelliot 1959-73, 748-9].

Aira l'odierna isola di Côn So'n, nel Mar Cinese S; appartiene all'arcipelago di Côn Đảo. *Condur*, *Candur* F; *Condur* Z¹⁰ – 85 1; 85 2.

[Cf. Burgio 2018, 325; Simion, Burgio 2015, s.v. «Sondur e Condur»; Cardona 1975, 604-5; Pelliot 1959-73, 404-7, 837].

Alboro Secho albero sacro ubicato nel Khorāsān; nel racconto poliano si sono stratificate tradizioni eterogenee: cf. Ménard (2018). *Arbre Seche*, *Arbre Seul*, *Arbre Sol* F; *Arborem Sicam*, *Arbor Solam*, *Arborem Solam*, *Arbor Sicca* Z¹⁰ – 20 55; 116 2; 116 3; 117 29; *Alboro del Solle* 18 1; *Alboro Solo* 116 2.

[Cf. Burgio 2018, 321; Simion, Burgio 2015, s.v. «Arboro Secco»; Cardona 1975, 534-5; Pelliot 1959-73, 627-36].

Alboro del Solle vedi **Alboro Secho**.

Alboro Solo vedi **Alboro Secho**.

- Alessandria** Alessandria d'Egitto. *Alexandre* F; *Alessandriam*, *Alexandrie*, *Alexandriam* Z^{to} – 79 7; 99 11; 109 6³.
[Cf. Burgio 2018, 321; Simion, Burgio 2015, s.v. «Alessandria»; Cardona 1975, 535; Pelliot 1959-73, 29].
- Altai** l'oronomo identifica la catena montuosa dell'Altai, che oggi si estende tra Mongolia E, la Cina N, la repubblica dell'Altai, la Repubblica di Tuva e il Kazakistan; nel *DM* è il luogo sacro in cui venivano sepolti i sovrani mongoli a partire da **Zischi Chan**, ma Marco Polo si confonde con il monte Burqan Qaldun, nella provincia mongola del Kenthii. *Alcai* F; *om.* Z^{to} – 36 2; *Batai* 37 2.
[Cf. Burgio 2018, 321; Simion, Burgio 2015, s.v. «Altai»; Cardona 1975, 535; Pelliot 1959-73, 30-1].
- Amabat**¹ l'odierna regione costiera del Coromandel (tamil *Chola mandalam*, 'regione dei Chola'), nell'India S-E, denominata Maabar ('il guado') da Arabi e Cinesi (XIII-XIV sec.). *Maabar*, *Maabar* F; *Maabar*, *Maagabar* Z^{to} – 103 5²; 107 19; *Manbut* 91 rubr.; 91 1; *Menabra* 94 5; 94 6; *Maabran* 97 1; *Mabat* 108 6; *Meabore* 92 1; *Nalabat* 91 14; *Neabat* 93 1.
[Cf. Burgio 2018, 329; Simion, Burgio 2015, s.v. «Malabar (a)»; Cardona 1975, 655-6].
- Amabat*² vedi **Abaste**.
- Anabat** Nubia; ai tempi di Polo essa veniva spesso associata e confusa con la vicina **Abaste**. *Nubia* F; *Nubia* Z^{to} – 108 8.
[Cf. Burgio 2018, 330; Simion, Burgio 2015, s.v. «Nubia»; Cardona 1975, 525-9; Pelliot 1959-73, 797-8].
- Anangon* vedi **Mongin**.
Anchasa vedi **Chataio**¹.
- Anchona** resa erronea del toponimo latino *Accon* (ar. *'Akkā*), che designa la città di San Giovanni d'Acri, centro strategico durante le Crociate (conquistata nel 1104, cade nel 1291); oltre a essere un punto di passaggio tradizionale per i pellegrinaggi in Terrasanta era una sede commerciale importante per Venezia e Genova. *Acri* F; *Accon* Z^{to} – 4 10; 4 11²; 4 19; 4 22; 4 25; 4 26; 4 31; 5 2.
[Cf. Burgio 2018, 321; Simion, Burgio 2015, s.v. «Acce»; Cardona 1975, 530; Pelliot 1959-73, 12].
- Anchora** è il settimo dei reami persiani elencati da Marco Polo; corrisponde a Šabānkārah/Šawānkārah, nome che si riferisce sia a una tribù curda che al territorio della **Persia S** dove essa era stanziata. *Soncara* F; *Soticara* Z^{to} – 18 1.
[Cf. Burgio 2018, 333; Simion, Burgio 2015, s.v. «Soncara»; Cardona 1975, 724; Pelliot 1959-73, 837].
- Angreman** le isole Andamane, nel Golfo di Bengala. *Angaman* F; *Angaman* Z^{to} – 89 rubr.; 89 1; 90 1.
[Cf. Burgio 2018, 321; Simion, Burgio 2015, s.v. «Angaman»; Cardona 1975, 541; Pelliot 1959-73, 43].
- Angui**¹ Pelliot ipotizza che si tratti di un nome popolare per Xuzhou; Haw (2006) identifica il luogo con Liucheng, poco distante da Xuzhou, agguaggiando però che Marco confonde le due città. *Lingiu*, *Lin-giu* F; *Linçifu* Z^{to} – 65 rubr.; 65 3.
[Cf. Burgio 2018, 329; Haw 2006, 111-14; Cardona 1975, 652; Pelliot 1959-73, 763-5].
- Angui**² Yangzhou, regione del **Mongin** con capitale **Languin**. *Yangiu* F; *Yançu* Z^{to} – 79 15.
[Cf. Burgio 2018, 335; Haw 2006, 115-16; Cardona 1975, 582; Pelliot 1959-73, 875-6, 834].
- Annui** toponimo di controversa identificazione: secondo Pelliot e Cardona si tratta dell'Annam, nell'odierno Vietnam; Marco Polo, che lo menziona insieme a **Gangigu**, non si sarebbe accorto che i due nomi indicavano lo stesso luogo. Contro questa ipotesi Haw (2006, 105) suggerisce che A. sia Hani («the land of Hani people»), a N di Annam; la forma prevede una serie di varianti, come Wonu/Aini/Ani. *Aniu* F; *Amu* Z^{to} – 61 rubr.; 61 1.

[Cf. Burgio 2018, 321; Simion, Burgio 2015, s.v. «Amù»; Haw 2006, 105; Cardona 1975, 542; Pelliot 1959-73, 39-40].

Ar Lar: per questo toponimo sono state avanzate diverse identificazioni; l'ipotesi tradizionale è che si tratti dell'antico nome del Gujarat (Cardona), ma questa proposta crea alcune difficoltà relativamente all'itinerario poliano; per altre identificazioni cf. Simion, Burgio (2015, s.v. «Lac»). *Lar F; Lar Z^{to} – 94 rubr.; 94 1.*

[Cf. Burgio 2018, 328; Simion, Burgio 2015, s.v. «Lac»; Cardona 1975, 651; Pelliot 1959-73, 762].

Aranga Arcingan, oggi Erzincan, capoluogo dell'omonima provincia, è una città turca situata nel bacino tra l'Ak Dağ e il Mercan Dağ e percorso da uno degli affluenti dell'Eufrate. *Arcingan, Arçinga, Arçingal F; Arcinga Z^{to} – 11 3; Atechaze 11 1.*

[Cf. Burgio 2018, 321; Simion, Burgio 2015, s.v. «Arcingan»; Cardona 1975, 546; Pelliot 1959-73, 46-7].

Argigaiian area attorno a Yinchuan, nella regione del Ningxia. *Egrigaia F; Egrigaia Z^{to} – 38 rubr.; 38 1.*

[Cf. Burgio 2018, 326; Simion, Burgio 2015, s.v. «Egrigaia»; Haw 2006, 91; Cardona 1975, 615-16; Pelliot 1959-73, 641-2].

Argion Erzurum, oggi città turca nell'Anatolia E, ai tempi di Marco Polo parte dell'Armenia Maggiore. *Argiron F; om. Z^{to} – 11 3; Argiron 11 5.*

[Cf. Burgio 2018, 321; Simion, Burgio 2015, s.v. «Argiron»; Cardona 1975, 546; Pelliot 1959-73, 47].

Argiron vedi **Argion**.

Arguuil capitale della provincia di Erguuil; è Liangzhou, l'odierna Wuweishi, nel Gansu; il nome è adattamento del mong. Erje'ü/Erjü. *Ergivul F; Erguuil Z^{to} – 37 15; 38 1.*

[Cf. Burgio 2018, 326; Simion, Burgio 2015, s.v. «Erginul»; Haw 2006, 91; Cardona 1975, 617; Pelliot 1959-73, 646-7].

Atechaze vedi **Aranga**.

Azian l'antica città di Khara-Khoto (mong. *Qara qoton* 'città nera'), ubicata nel deserto del Gobi e abbandonata nel XIV sec.; oggi Ejina Banner. *Eçina F; Azina Z^{to} – 34 rubr.; 34 1.*

[Cf. Burgio 2018, 326; Simion, Burgio 2015, s.v. «Ezina»; Haw 2006, 90; Cardona 1975, 618-19; Pelliot 1959-73, 637-8].

B

Babilonia nell'uso medievale il toponimo identifica la fortezza del Cairo, e più in generale (come nel *DM*) l'Egitto. *Babelonie, Babeloine, Babilonie F; Babilonia, Babilonem, Babilonis Z^{to} – 5 3; 43 33; 109 9; 117 19.*

[Cf. Burgio 2018, 321; Simion, Burgio 2015, s.v. «Babilonia»; Cardona 1975, 550; Pelliot 1959-73, 61].

Bachu pianura mongola che corrisponde probabilmente all'area compresa fra i fiumi Barguzin, a N, e Selenga a S. *Baigu, Bangu F; om. Z^{to} – 37 rubr.; 37 1.*

[Cf. Burgio 2018, 322; Simion, Burgio 2015, s.v. «Bargu»; Cardona 1975, 557; Pelliot 1959-73, 76-9].

Balabach Balkh, nell'Afghanistan N, città del leggendario matrimonio tra Alessandro Magno e la figlia di Dario. *Balc F; Balch Z^{to} – 23 rubr.; 23 1.*

[Cf. Burgio 2018, 322; Simion, Burgio 2015, s.v. «Balach»; Cardona 1975, 553; Pelliot 1959-73, 71-2].

Balcho vedi **Bandach**.

Baldacha vedi **Bandach**.

Baldacho vedi **Bandach**.

Baldasian Badakhshān, provincia compresa tra gli odierni confini dell'Afghanistan N-E e quelli del Tagikistan. *Badascian, Badasciam, Badasian, Badausiam, Balascian, Bala-siam, Balasiam, Baldasciam F; Balaxian, Balascian Z^{to} – 26 rubr.; 26 9; 26 10²; Balesian 24 rubr.; 24 1; Balsian 26 13; Belesian 25 1; Belestian 23 16; Sobasain 20 22.*

[Cf. Burgio 2018, 322; Simion, Burgio 2015, s.v. «Balaxiam»; Cardona 1975, 554-5; Pelliot 1959-73, 63-5].

Balesian vedi **Baldasian**.

Balsian vedi **Baldasian**.

Bandach Baghdād, città irachena che fu capitale del califfato abbaside (Pelliot registra tra le occorrenze solo *balcho* e *bandach* e riporta tra le correzioni della mano B *mosul*, che però va riferita al toponimo corrispondente, **Morsul**). *Baudac*, *Baudach* F; *Baldac*, *Baldach*, *Baudach* Z^{to} – 14 rubr.; 14 1; 14 5; 14 7; 15 rubr.; 15 1; *Baldacho* 105 7²; 105 10; *Balcho* 13 3; *Baldacha* 16 3; *Bandacha* 14 16.

[Cf. Burgio 2018, 322; Simion, Burgio 2015, s.v. «Baldach»; Cardona 1975, 560-4; Pelliot 1959-73, 90-1].

Bandacha vedi **Bandach**.

Bangala Bengala. Pelliot registra tra le occorrenze anche *bagaliar*, cattiva trascrizione di *abagalian*; va però osservato che nell'Ham. 424 *abagalian* viene interpretato come un antroponimo (vedi **Abagalian**). *Bangala*, *Bangale* F; *Bangala* Z^{to} – 58 rubr.; 58 3; 60 rubr.; *Bangalla* 60 1.

[Cf. Burgio 2018, 322; Simion, Burgio 2015, s.v. «Bangala»; Haw 2006, 104; Cardona 1975, 556-7; Pelliot 1959-73, 73-4].

Bangalla vedi **Bangala**.

Basa vedi **Bassa**.

Bascha Bassora, città irachena. *Basra* F; *Basra* Z^{to} – 14 4.

[Cf. Burgio 2018, 322; Simion, Burgio 2015, s.v. «Balsara»; Cardona 1975, 559-60; Pelliot 1959-73, 88-9].

Bascholulan provincia di incerta identificazione. *Barscol* F; *om.* Z^{to} – 49 21.

[Cf. Burgio 2018, 322; Simion, Burgio 2015, s.v. «Barscol»; Cardona 1975, 559; Pelliot 1959-73, 83-6].

Basmai Pasman, nell'isola di Sumatra. *Basma*, *Basman* F; *Basma* Z^{to} – 87 10; 87 11; 87 17.

[Cf. Burgio 2018, 322; Simion, Burgio 2015, s.v. «Basma»; Cardona 1975, 560; Pelliot 1959-73, 86-8].

Bassa vedi **Abaste**.

Batai vedi **Altai**.

Belesian vedi **Baldasian**.

Belestian vedi **Baldasian**.

Belor Baluristan, regione a N del Kesimur. *Belor* F; *Belor* Z^{to} – 26 22.

[Cf. Burgio 2018, 322; Simion, Burgio 2015, s.v. «Beloro»; Cardona 1975, 564; Pelliot 1959-73, 91-2].

Betalat Puttalam, sulla costa NO dello Sri Lanka, luogo di pesca delle perle. *Bettalar* F; *Bettala* Z^{to} – 91 6.

[Cf. Burgio 2018, 322; Simion, Burgio 2015, s.v. «Betala»; Pelliot 1959-73, 95].

Bracharchan nome di persona erroneamente interpretato come toponimo; nelle altre redazioni si allude al signore dell'Orda d'Oro, Berke – 2 6.

Buchara Bukhārā, città uzbeka situata in un'oasi sul corso inferiore dello Zeravšan, nell'antica Sogdiana; capitale dell'ominima regione (vedi **Bucharan**). *Bucara*, *Boccara* F; *Bucharra* Z^{to} – 2 15.

[Cf. Burgio 2018, 322; Simion, Burgio 2015, s.v. «Bocara»; Cardona 1975, 551-2; Pelliot 1959-73, 108-9].

Bucharan provincia dell'Uzbekistan SO. *Bucara* F; *Bucharra* Z^{to} – 2 15.

[Cf. Burgio 2018, 322; Simion, Burgio 2015, s.v. «Bocara»; Cardona 1975, 551-2; Pelliot 1959-73, 108-9].

Bugiu la città è stata identificata tradizionalmente con Xiningzhou, capitale della regione di Qinghai, tra Tibet e Cina; recentemente, Haw ha proposto Xizhou, nel Gansu S. *Singiu*¹ F; *Singui* Z^{to} – 37 16.

[Cf. Burgio 2018, 333; Simion, Burgio 2015, s.v. «Singiu (a)»; Haw 2006, 90-1; Cardona 1975, 724; Pelliot 1959-73, 832-3].

Buogara Bolgar, sulle rive del Volga, fu capitale dell'Orda d'Oro. *Bolgara* F; *om.* Z^{to} – 2 7; *Burgara* 2 11.

[Cf. Burgio 2018, 322; Simion, Burgio 2015, s.v. «Bolgara»; Cardona 1975, 566; Pelliot 1959-73, 98-9].

Burgara vedi **Buogara**.

C

Caichui Guazhou, sul Grande Canale (Haw 2006, 117). *Caigiu*, *Caiciu*,

- Caygiu* F; *Cayçu* Z¹⁰ – 73 1; *Chaichui* 73 rubr.; *Pungino* 72 6.
- [Cf. Burgio 2018, 322; Simion, Burgio 2015, s.v. «Cayngui»; Haw 2006, 117; Pelliot 1959-73, 129-30].
- Cail** Kāyal, antico nome di Palayakayal/Kayalpatnam, città della regione indiana di Tamilnadu, sul fiume Tamraparni. *Cail* F; *Cail* Z¹⁰ – 96 1; *Chail* 96 rubr.
- [Cf. Burgio 2018, 322; Simion, Burgio 2015, s.v. «Cael»; Cardona 1975, 590; Pelliot 1959-73, 130].
- Calatu* vedi **Chalatu**.
- Canbach** Kanbāya, nel Gujarat. *Canbaet* F; *Cambaeth* Z¹⁰ – 102 1; *Chanbach* 102 rubr.
- [Cf. Burgio 2018, 322; Simion, Burgio 2015, s.v. «Cambaia»; Cardona 1975, 579; Pelliot 1959-73, 140].
- Canuil* vedi **Chanuil**¹.
- Caschar* vedi **Chaschar**¹.
- Casimur* vedi **Chasimur**.
- Cauin** Gaoyou, nel Delta del fiume Yangzi. Pelliot inserisce tra le occorrenze anche *pauin*, che però corrisponde a un luogo diverso, **Pauin**. *Caiu*, *Cayu* F; *Cauyu* Z¹⁰ – 69 rubr.; *Chauin* 69 1.
- [Cf. Burgio 2018, 322-3; Simion, Burgio 2015, s.v. «Caim»; Haw 2006, 115; Cardona 1975, 591; Pelliot 1959-73, 235].
- Chaichui* vedi **Caichui**.
- Chail* vedi **Cail**.
- Chala Atepetischan** Qal-'a-*yi* Ātašparastān ('castello degli adoratori del fuoco'), in **Persia**. *Cala Ataperistan* F; *Cala Ataperiscam* Z¹⁰ – 17 5.
- [Cf. Burgio 2018, 323; Cardona 1975, 574-6; Pelliot 1959-73, 131-2].
- Chalatu** città portuale di Qalḥat, sulle coste dell'Oman. *Calatu* F; *Calatu* Z¹⁰ – 112 rubr.; 112 6; 112 8; 112 13²; *Calatu* 112 rubr.
- [Cf. Burgio 2018, 323; Simion, Burgio 2015, s.v. «Calaiati»; Cardona 1975, 576; Pelliot 1959-73, 138].
- Chalazian** Zhongxingfu, regione montuosa a O di Yinchuan, in cui aveva il suo centro l'impero tanguto di Xi Xia (vedi **Arguuil**). *Calacian* F; *Calacian* Z¹⁰ – 38 2.
- [Cf. Burgio 2018, 323; Simion, Burgio 2015, s.v. «Calacia»; Haw 2006, 91; Cardona 1975, 576; Pelliot 1959-73, 132-7].
- Chalulon** Corea; nel *DM* viene ricordata come la provincia di **Nain** che giurò fedeltà al **Gran Chan**¹, ma, come ricorda Cardona, questo fatto non ha fondamenti storici. *Cauli* F; *om.* Z¹⁰ – 49 21.
- [Cf. Burgio 2018, 324; Simion, Burgio 2015, s.v. «Carli»; Cardona 1975, 589; Pelliot 1959-73, 234-5].
- Chamandin** Qamādin, nell'Iran SE. *Camandi*, *Comadi* F; *Camadi* Z¹⁰ – 20 8.
- [Cf. Burgio 2018, 323; Simion, Burgio 2015, s.v. «Camandu»; Cardona 1975, 578; Pelliot 1959-73, 139].
- Chamando* vedi **Mongin**.
- Chanbach* vedi **Canbach**.
- Chanbaluch* vedi **Chanbalun**.
- Chanbalun** Khanbaliq, 'città reale': nome della città costruita nei pressi dell'odierna Pechino, edificata nel 1267 per ordine di **Cholai Chan**, che nel 1272 vi trasferì la corte. La forma *Charain Chabuer* (vedi *infra*) è l'esito della giustapposizione di due toponimi inizialmente distinti (cf. F LXXXIII 2 «la maistre vile dou Caltai, Cabaluc est appellés»). *Canbalu*, *Cambalu*, *Cabaluc*, *Canbaluc*, *Ganbalu* F; *Cambalu*, *Cambaluc*, *Canbaluc*, *Canbalu* Z¹⁰ – 44 29; 45 1; 45 5; 45 6; 45 10; 45 16; 46 2; 47 1; 49 1; 49 5; 73 3; 73 4²; *Chanbaluch* 41 rubr.; 41 1; *Chanbaluche* 41 43; *Chanbelun* 45 12; *Charain Chabuer* 41 24; *Ganbelun* 95 38.
- [Cf. Burgio 2018, 323; Simion, Burgio 2015, s.v. «Camablù»; Cardona 1975, 579-80; Pelliot 1959-73, 140-2].
- Chanbaluche* vedi **Chanbalun**.
- Chanbelun* vedi **Chanbalun**.
- Chandianfo** Jingzhaofu, oggi Xi'an, città dello Shaanxi; secondo Vogel (2013, 416 nota 66) si tratta di Chang'an, nella stessa regione.

- Quengianfu*; *Qengiuifu* F; *Qençanfu*, *Quençanfu* Z^{to} – 53 rubr.; 53 5.
- [Cf. Burgio 2018, 331; Simion, Burgio 2015, s.v. «Quenzanfu»; Haw 2006, 97-8; Cardona 1975, 704; Pelliot 1959-73, 813-14].
- Chandifu** Dongpingfu, l'odierna Dongping, nello Shandong. Cardona afferma che la forma *Tandin-fu* presenta delle varianti, tra cui, nell'Ham. 424, *thandifu*: si tratta tuttavia di una correzione della mano B. *Tondinfu*, *Candinfu*, *Tundifu* F; *Tindifu*, *Tundinfu* Z^{to} – 64 rubr.; 64 5.
- [Cf. Burgio 2018, 334; Simion, Burgio 2015, s.v. «Tudinfu»; Haw 2006, 109-10; Cardona 1975, 604; Pelliot 1959-73, 862-3].
- Chanpigui** Yanzhoufu (cin. 'prefettura di Yanzhou'), a SO di Hangzhou per Pelliot; Tonglu per Haw. *Tanpigui*, *Tanpingiu* F; *Taipinçu*, *Tanpinçu* Z^{to} – 77 rubr.; 77 2.
- [Cf. Burgio 2018, 333; Simion, Burgio 2015, s.v. «Tapinzu»; Cardona 1975, 729; Haw 2006, 119; Pelliot 1959-73, 846-7].
- Chanpu** Ganpu, città portuale nei pressi di Hangzhou; capoluogo dell'odierna provincia del Zhejiang. *Ganfu* F; *om.* Z^{to} – 76 23.
- [Cf. Burgio 2018, 327; Simion, Burgio 2015, s.v. «Gampu»; Haw 2006, 119; Cardona 1975, 634; Pelliot 1959-73, 730-1].
- Chansolmin** castello non identificato della Persia; Marco Polo vi trova rifugio dalle scorrerie dei **Charaunas**. *Canosalmi* F; *om.* Z^{to} – 20 24.
- [Cf. Burgio 2018, 323; Simion, Burgio 2015, s.v. «Consalmi»; Cardona 1975, 583; Pelliot 1959-73, 158].
- Chanudue* vedi **Trangut**¹.
- Chanuil**¹ Qamīl/Qamul (cin. Hami; uiguro mod. Qumul), regione turcouigura del Türkistan cinese. *Camul* F; *Camul* Z^{to} – 32 rubr.; 32 7; 32 8; *Canuil* 32 1.
- [Cf. Burgio 2018, 323; Simion, Burgio 2015, s.v. «Chamul»; Haw 2006, 88; Cardona 1975, 578; Pelliot 1959-73, 153-6].
- Chanuil**² principale città dell'omonima regione. *Camul* F; *Camul* Z^{to} – 32 1.
- [Vedi la nota bibliografica relativa a **Chanuil**¹].
- Chananzfu** Hejianfu, oggi Hejian; *Cananzfu* F; *Caçanzfu* Z^{to} – 62 23.
- [Cf. Haw 2006, 108].
- Chanzianfo** Hezhongfu, l'odierna Puzhou, nello Shanxi SO. *Cacianfu* F; *Cacianfu* Z^{to} – 52 6.
- [Cf. Burgio 2018, 322; Simion, Burgio 2015, s.v. «Cacianfu»; Haw 2006, 97; Cardona 1975, 573; Pelliot 1959-73, 119].
- Chapetin* vedi **Chapion**.
- Chapion** Ganzhou, oggi Zhangye, nel Gansu. Tra le forme di V Pelliot registra, come correzione della mano B, la variante *camptio*: la lettura esatta è però *campio(n)*. *Canpicion*, *Canpicciu*, *Canpitiu* F; *Campio*, *Campçio* Z^{to} – 33 rubr.; 33 6; 34 1; *Chapetin* 37 11; 37 12.
- [Cf. Burgio 2018, 323; Simion, Burgio 2015, s.v. «Campion»; Haw 2006, 90; Cardona 1975, 583; Pelliot 1959-73, 150-3].
- Characholan* vedi **Charachoron**.
- Charachoron** Qaraqorum (mong. 'montagne nere'), città fondata nel 1235 da Ögödei, fu capitale imperiale fino al 1269, quando **Cholai Chan** spostò la corte a **Chanbalun**. Venne distrutta dai Ming nel XIV sec. Nell'elenco delle occorrenze Pelliot riporta, in forma interrogativa, *chara*: ma vedi nell'indice dei nomi di persona la voce **Chara**. *Caracoron* F; *Caracoram*, *Caracoron* Z^{to} – 34 rubr.; 34 7; 37 1; *Characholan* 114 5.
- [Cf. Burgio 2018, 323; Simion, Burgio 2015, s.v. «Caracoran»; Haw 2006, 90; Cardona 1975, 585; Pelliot 1959-73, 165-9].
- Charain Chabuer* vedi **Chanbalun**.
- Charamoran* vedi **Charchoron**.
- Charavian* vedi **Chataian**¹.
- Charchoron** Qaramörän ('Fiume nero'), nome mongolo del fiume Huang He;

- anche F CIX 1 legge *Caracoron*, corretto dall'editore in *Caramoran*. *Caramoran* F; *Caramoran*, *Carramorán* Z¹⁰ – 52 rubr.; 52 1; *Charamoran* 66 7; *Gran Moian* 68 2.
- [Cf. Burgio 2018, 323; Simion, Burgio 2015, s.v. «Caramoran»; Haw 2006, 114; Cardona 1975, 584-5; Pelliot 1959-73, 182-3].
- Chardadan** dal pers. *Zar-dandan* ('denti d'oro'), è la regione abitata dai Jinchi, confinante con Mekong e Birmania; Vogel la identifica con Yongchang. *Çardandan* F; *Çardandan* Z¹⁰ – 57 rubr.; 57 1.
- [Cf. Burgio 2018, 326; Simion, Burgio 2015, s.v. «Cardandan»; Vogel 2013, 201; Haw 2006, 103; Cardona 1975, 544-5; Pelliot 1959-73, 603-6].
- Chasa** l'odierna Kāshān, città dell'Iran centrale. *om.* F; *Caxan*; Z¹⁰ – 17 15.
- [Cf. Pelliot 1959-73, 235-6].
- Chasana** Kayseri, l'antica Cesarea in Cappadocia; *Casserie* F; *Chayseria* Z¹⁰ – 9 6; *Chaseta* 10 4.
- [Cf. Burgio 2018, 323; Simion, Burgio 2015, s.v. «Cayssaria»; Pelliot 1959-73, 131].
- Chaschar¹** regione del Turkeštān cinese. *Cascar* F; *Cascar*, *Carschar* Z¹⁰ – 26 24; 27 rubr.; *Caschar* 27 1.
- [Cf. Burgio 2018, 323; Simion, Burgio 2015, s.v. «Caschar»; Haw 2006, 86; Cardona 1975, 585-6; Pelliot 1959-73, 196-214].
- Chaschar²** Kasghar (cin. Kashi, uiguro mod. Qāšqār), presentata come capitale di **Chaschar¹**. *Cascar* F; *Cascar* Z¹⁰ – 27 2.
- [Vedi la nota bibliografica relativa a **Chaschar¹**].
- Chaseta* vedi **Chasana**.
- Chasimur** Kashmir. Dall'elenco di occorrenze di Pelliot va esclusa la forma *quesmun* (vedi, nell'indice dei nomi di persona, **Teb** e **Quesmun**). *Kesimur*, *Chesciemur*, *Chesinmur*, *Chesmur* F; *Chesmir* Z¹⁰ – 25 7; 26 rubr.; *Casimur* 26 1; *Chisuamor* 20 22.
- [Cf. Burgio 2018, 328; Simion, Burgio 2015, s.v. «Chesmur»; Cardona 1975, 592; Pelliot 1959-73, 241-2].
- Chasuni** Qazvin, il primo degli otto reami di **Persia** indicati nel *DM*, nell'Iran NO. *Casum* F; *Chasuin* Z¹⁰ – 18 1.
- [Cf. Burgio 2018, 323; Simion, Burgio 2015, s.v. «Casibin»; Cardona 1975, 589; Pelliot 1959-73, 215].
- Chatai** luogo non identificato, riserva di caccia dell'imperatore. *Cacciar Modun* F; *om.* Z¹⁰ – 44 15.
- [Cf. Burgio 2018, 322; Simion, Burgio 2015, s.v. «Caczarmodin»; Cardona 1975, 730; Pelliot 1959-73, 116-18].
- Chataian¹** l'attuale Yunnan, nella Cina SO. *Carajan* F; *Caraiam*, *Caraian*, *Caraçan* Z¹⁰ – 56 rubr.; 56 14; 56 25; 57 1; *Charavian* 57 14; *Chataio²* 56 30.
- [Cf. Burgio 2018, 323; Simion, Burgio 2015, s.v. «Carazan»; Haw 2006, 100 e 103; Cardona 1975, 584; Pelliot 1959-73, 169-81].
- Chataian²** Dali, la capitale di **Chataian¹**; vedi anche **Chiarenza**. *Carajan* F; *Carayan* Z¹⁰ – 56 29; 56 31.
- [Vedi la nota bibliografica relativa a **Chataian¹**].
- Chataio¹** Catai, termine con cui fino al XVI sec. viene designata la Cina N. *Catai*, *Cata*, *Catay*, *Chatai* F; *Alcatay*, *Alochayray*, *Cathay* Z¹⁰ – 37 15; 38 5; 38 16; 41 42; 43 28; 44 1; 48 9; 48 10; 49 5; 50 rubr.; 50 8; 50 9; 52 6; 54 rubr.; 54 7²; 63 8; 65 20; 65 22; 70 6; 76 26; 79 15; 82 1; 114 7; *Anchasa* 13 3; *Chatan¹* 62 23.
- [Cf. Burgio 2018, 323; Simion, Burgio 2015, s.v. «Cataio»; Cardona 1975, 586-7; Pelliot 1959-73, 216-29].
- Chataio²* vedi **Chataian¹**.
- Chatan¹* vedi **Chataio¹**.
- Chatan²* vedi **Chotan**.
- Chauin* vedi **Cauin**.
- Chelinfu** Jianning, l'odierna Jian'ou, città del Fujian. *Qenlifu* F; *Qenlifu* Z¹⁰ – 78 10.
- [Cf. Burgio 2018, 331; Simion, Burgio 2015, s.v. «Quelinfu»; Haw 2006, 121; Cardona 1975, 704; Pelliot 1959-73, 814-15].

- Chiarenza** equivoco per **Chataian**²: Chiarenza, nei pressi dell'antica Cilene, nel Peloponneso, fu uno dei maggiori porti del Principato di Morea sorto al termine della quarta Crociata; entrò a far parte dell'impero ottomano nel XIV sec.; il *DM* ha invece *Carajan*, toponimo che designa sia la regione corrispondente all'attuale Yunnan, nell'estremo lembo SO della Cina, conquistata dai Mongoli nel 1257, sia la città che ne è capoluogo (cf. Vogel 2013 e la nota bibliografica relativa a **Chataian**¹) – 6 rubr.; 6 2.
- Chiensui** il fiume Yangzi (cin. Changjiang, it. Fiume Azzurro). Pelliot registra la forma *quiazavis*, ma l'Ham. 424 ha *guiazavis*. *Quian*, *Qiansui* F; *Qiansui* Z^{to} – 55 6; *Guiazavis* 72 2.
- [Cf. Burgio 2018, 331-2; Simion, Burgio 2015, s.v. «Quian»; Haw 2006, 117; Cardona 1975, 705; Pelliot 1959-73, 817-20].
- Chisei** l'isola di Kish, nell'Iran SO; Pelliot registra la forma *chisci*; l'Ham. 424 però legge *chisei*. *Chisi*, *Quis*, *Qisci* F; *Chis*, *Chisci*, *Chysci*, *Qisci* Z^{to} – 18 3; *Chisi* 14 3.
- [Cf. Burgio 2018, 324; Simion, Burgio 2015, s.v. «Chisi»; Cardona 1975, 593; Pelliot 1959-73, 244-5].
- Chisi* vedi **Chisei**.
- Chisumor* vedi **Chasimur**.
- Chobian** Kuhbanān, nell'odierna provincia iraniana di Kerman. *Cobinan*, *Cobian*, *Cabanat* F; *Cobina*, *Cobinan* Z^{to} – 20 48; 20 54.
- [Cf. Burgio 2018, 325; Simion, Burgio 2015, s.v. «Cobinam»; Cardona 1975, 639; Pelliot 1959-73, 392].
- Choilon** Quilon/Kollam, nel Kerala (India SO); *Coilum*, *Coillon*, *Coilon* F. *Coilon* Z^{to} – 97 rubr.; *Coilon* 97 1.
- [Cf. Burgio 2018, 325; Simion, Burgio 2015, s.v. «Coulam»; Cardona 1975, 602-3; Pelliot 1959-73, 399-402].
- Chomain** Kanyakumari, detta anche Capo Comorin, nell'India S. *Comari* F; *Camari*, *Comari*, *Quomari* Z^{to} – 97 17; 98 rubr.; *Comain* 98 1.
- [Cf. Burgio 2018, 325; Simion, Burgio 2015, s.v. «Cumari»; Cardona 1975, 603; Pelliot 1959-73, 403].
- Choncha** toponimo di identificazione incerta: nella tradizione viene presentato come regno del Mangi, ma in precedenza lo stesso regno è detto **Fugui**¹: perciò si è ipotizzato che si tratti di un errore d'archetipo. Nell'Ham. 424 inoltre C. non è il regno, ma la sua capitale (vedi **Fugui**²): l'informazione crea un'incoerenza testuale, poiché la capitale di **Fugui**¹ era già stata indicata in **Fugui**². Haw, cui rinvio per maggiori dettagli, identifica il luogo in Jiangzhe, una delle province Yuan. *Choncha* F; *Choncha* Z^{to} – 78 23.
- [Cf. Burgio 2018, 324; Simion, Burgio 2015, s.v. «Concha»; Haw 2006, 120-1; Cardona 1975, 604; Pelliot 1959-73, 245].
- Chonguagui** Huai'anzhou, l'odierna Huai'an, nella provincia di Jiangsu. *Coigangiu*, *Coycangiu*, *Coygan-giu* F; *Coigançu* Z^{to} – 67 6; *Chuigan-gui* 68 rubr.; *Cuigangui* 68 1; *Zingua-gui* 66 10.
- [Cf. Burgio 2018, 325; Simion, Burgio 2015, s.v. «Coiganzu»; Haw 2006, 114; Cardona 1975, 590-1; Pelliot 1959-73, 398].
- Chonsain* vedi **Quisangi**.
- Chonstantinopoli** Costantinopoli; Pelliot non registra la forma *Chostantinopoli*. *Gostantinople*, *Constantinople*, *Gonstantinoble* F; *Constantinopolis* Z^{to} – 2 1²; 2 3; 2, 11; *Chostantinopoli* 2 1; 8 11.
- [Cf. Burgio 2018, 327; Simion, Burgio 2015, s.v. «Constantinopoli»; Cardona 1975, 607; Pelliot 1959-73, 407].
- Chostantinopoli* vedi **Chonstantinopoli**.
- Chotan** Khotan, città-contea uigura (cin. Hetian) nel bacino del Tarim, sulla Via della Seta meridionale. *Cotan* F; *Cotran* Z^{to} – 28 rubr.; 28 5; *Chatan*² 28 7.

[Cf. Burgio 2018, 325; Simion, Burgio 2015, s.v. «Cotam»; Haw 2006, 87; Cardona 1975, 607-8; Pelliot 1959-73, 408-25].

Chremoso vedi **Churmos**.

Chuchin forse da identificare con Hanzhong, nello Shaanxi S-O; *Cuncun* F; *om.* Z¹⁰ – 54 rubr.; 54 2.

[Cf. Burgio 2018, 325; Simion, Burgio 2015, s.v. «Cunchin»; Haw 2006, 98; Cardona 1975, 611-12; Pelliot 1959-73, 573-5].

Chudischan Kurdistan, uno dei reami persiani. *Curdistan*, *Cordistan* F; *Curdistan* Z¹⁰ – 18 1.

[Cf. Burgio 2018, 325; Simion, Burgio 2015, s.v. «Curdistan»; Cardona 1975, 614; Pelliot 1959-73, 575-6].

Chugiun castello costruito dal re Dor, che, come ricorda Vogel (2013, 206), è stato variamente localizzato: Jizhou, Houma, Jiangzhou, Xiezhou; oppure, come indicatomi da Qiu, Haizhou. *Caiciu* F; *om.* Z¹⁰ – 51 rubr.; 51 9.

[Cf. Burgio 2018, 322; Simion, Burgio 2015, s.v. «Thaigin»; Haw 2006, 96-7; Cardona 1975, 574; Pelliot 1959-73, 122-4].

Chuigangui vedi **Chonguagui**.

Chuigi vedi **Mar Chuigi**.

Chuigion Zhuozhou, l'odierna contea di Zhuo, nello Hebei. Pelliot legge *chuigian*, *giugui*, *gugui*. *Giugiu*, *Gigiu*, *Giogiu*, *Giungiu* F; *Çonça*, *Çonçu*, *Çuçu* Z¹⁰ – 50, 6; *Giugni* 62 20; *Gugni* 62 21.

[Cf. Burgio 2018, 327; Simion, Burgio 2015, s.v. «Gouza»; Haw 2006, 95 e 108; Cardona 1975, 635; Pelliot 1959-73, 736].

Chuimes vedi **Churmos**.

Chuintalis località incerta. *Chinchintalas*, *Ghinghintalas*, *Ginchin Talas* F; *Ghyenchin Talas* Z¹⁰ – 32 rubr.; 32 11.

[Cf. Burgio 2018, 324; Simion, Burgio 2015, s.v. «Chinchintalas»; Haw 2006, 88-9; Cardona 1975, 592-3].

Chuisain vedi **Quisangi**.

Chuixain vedi **Quisangi**.

Churmai vedi **Churmos**.

Churmos Hormuz (Hormoz, Ormuz, Ormus), isola del Golfo Persico che dà il nome all'omonimo stretto; fino alla fine del XIV secolo il toponimo indicava una città nella terraferma, a 15 km di distanza. La lezione *Pianura Bellissima* (*plain de Formose* F XXVI 3) risulta da una traduzione letterale da un primitivo **planitia Formosa* o simili, e **formose* sarà stato interpretato e reso dal volgarizzatore come un aggettivo. Le forme *crosmos* e *chuimese* registrate da Pelliot dipendono entrambe da una cattiva lettura (rispettivamente per *eromos* e *chuimes*). *Curmos*, *Cormos*, *Cormose*, *Curmosa*, *Curmose*, *Cremona*, *Cremonosor* F; *Chormos*, *Cormos*, *Curmos*, *Curmosa* Z¹⁰ – 112 13²; 112 14; 113 rubr.; *Chremoso* 20 42; *Chuimes* 91 29; *Churmai* 114 4; *Curmos* 113 1; *Eromos* 20 28; *Pianura Bellissima* 20 26; *Uiruosa* 18 3.

[Cf. Burgio 2018, 325; Simion, Burgio 2015, s.v. «Ormuz»; Cardona 1975, 606-7; Pelliot 1959-73, 576-82].

Coilon vedi **Choilon**.

Comain vedi **Chomain**.

Creimain vedi **Eraman**.

Cuigangui vedi **Chonguagui**.

Curmos vedi **Churmos**.

D

Darzizi Erciş, cittadina nella provincia turca di Van (nell'Armenia Maggiore di Polo), sulle rive NE del Lago di Van. Pelliot legge *arzizi*: la forma attestata nell'Ham. 424 è *edarzizi*, da cui il diverso scioglimento di congiunzione e toponimo. *Darçiçi* F; *om.* Z¹⁰ – 11 3.

[Cf. Simion, Burgio 2015, s.v. «Darzizi»; Cardona 1975, 546; Pelliot 1959-73, 46].

Delivra Dehli, capitale dell'omonimo sultanato nel XIII sec., e nel DM capitale della regione di **Dilivra**; Pelliot legge *deliura*. *Dili Dilivar* F; *om.* Z¹⁰ – 20 23.

[Cf. Burgio 2018, 326; Simion, Burgio 2015, s.v. «Dely (a)»; Cardona 1975, 616-17; Pelliot 1959-73, 626].

Dexerto Lunardo monastero georgiano non identificato, intitolato a san Leonardo; per la lezione *dexerto* vedi commento. *Sant Lionard F; beati Leonardardi Z¹⁰ – 12 14.*

[Cf. Simion, Burgio 2015, s.v. «San Lunardo»; Cardona 1975, 671].

Dilivra regione la cui capitale è **Delivra**; Pelliot legge *diliura*. *Dilivar F; om. Z¹⁰ – 20 23.*

[Vedi la nota bibliografica relativa a **Delivra**].

Disinogon Gog, la cui denominazione indigena è *Set*; nella tradizione si tratta di una delle terre abitate dai popoli infernali dell'Apocalisse; vedi anche **Magon**¹. *Gogo, Ung F; Og, Ung Z¹⁰ – 38 14; Set 38 14.*

[Cf. Burgio 2018, 313; Simion, Burgio 2015, s.v. «Og et Magog»; Cardona 1975, 537-8, 639-41].

Dogavel località non identificata; secondo Burgio (2018, 326), che riprende alcune considerazioni di Pelliot (e cf. Benedetto 1939, 642-4 nota 1), si tratta di un «idolum libri», nato dalla corruzione di **detaica(n)*. *Dogana F; om. Z¹⁰ – 23 4.*

[Cf. Burgio 2018, 326; Pelliot 1959-73, 627].

Dragaian regno non identificato dell'isola di Sumatra N, probabilmente in territorio Batak. *Dagroian, Dagroyan, Dagraian, Dagrayan F; Dagroyan Z¹⁰ – 87 23.*

[Cf. Burgio 2018, 326; Simion, Burgio 2015, s.v. «Dragoian»; Cardona 1975, 612; Pelliot 1959-73, 613-15].

Dufar Dhofar (ar. *Zafār*) città nel Sultanato di Oman; in passato il toponimo designava anche l'antica capitale del regno Himyarita, nell'attuale Yemen. La forma *Sudiofar* è problematica, perché risulta dalla fusione di due città distinte in F CLXXIII 27, *Quisci e Dufar* («de Curmos e de Qisci et de Dufar et d'Escer e de Adan»); seguendo un'interpretazione diver-

sa dalla mia, Pelliot inserisce nell'elenco di occorrenze le forme *diofar* (?) e *far* (?), mentre s.v. «Scier» (a p. 829) registra *su* (< separa cioè *sudiofar* in *su* < Escer; *diofar* < Dufar). *Dufar, Daufar F; Dufar, Duffar Z¹⁰ – 111 rubr.; 111 1; 112 1; Sudiofar 91 29.*

[Cf. Burgio 2018, 326; Simion, Burgio 2015, s.v. «Dulfar»; Cardona 1975, 615; Pelliot 1959-73, 637].

E

Elat vedi **Timochain**.

Eli nel *DM* il toponimo designa un regno, ma si tratta del promontorio di Ezhimala, nel Kerala (India S), noto anche come Mount Delly. *Eli F; Eli Z¹⁰ – 98 1.*

[Cf. Burgio 2018, 326; Simion, Burgio 2015, s.v. «Dely (b)»; Cardona 1975, 616-17; Pelliot 1959-73, 642-3].

Eraman Kirmān/Kermān, città e regione dell'Iran SO, nota anche come Car(a)mania. Tra le forme elencate da Pelliot *craman* (*cor.*) e *raman* dipendono da una lettura imprecisa. *Creman, Creman, Cremain, Crermain F; Chermam, Cherman Z¹⁰ – 20 40²; 20 41; Etiman 20 45; 20 48; Creimain 19 5; Ereimain 20 rubr.; Ereimain 20 1; Tremain 20 4.*

[Cf. Burgio 2018, 325; Simion, Burgio 2015, s.v. «Cherman»; Cardona 1975, 608-9; Pelliot 1959-73, 240-1].

Ereimain vedi **Eraman**.

Eremain vedi **Eraman**.

Erchobant regione non identificata; il nome pers. *rūd̄hbār* significa «regione che costeggia l'acqua o segnata dalla presenza di corsi d'acqua» (Simion, Burgio 2015). *Reobar F; om. Z¹⁰ – 20 9.*

[Cf. Burgio 2018, 332; Simion, Burgio 2015, s.v. «Reobarle»; Cardona 1975, 707].

Erguuil regione con capitale **Arguuil**, nel Gansu cinese. *Ergivul F; Ergiuul Z¹⁰ – 37 rubr.; 37 13.*

[Cf. Burgio 2018, 326; Simion, Burgio 2015, s.v. «Erginul»; Haw 2006, 90;

- Cardona 1975, 617; Pelliot 1959-73, 646].
- Ermenia** Marco Polo descrive due Armenie, la 'Grande' e la 'Piccola', secondo una distinzione corrente nel Medioevo: col nome *Armenia Maior* veniva generalmente definita la regione montuosa compresa tra la valle del Kura a N, la Colchide e il corso superiore dell'Eufrate a O, il Lago di Van a SO, il lago Urumich e il basso corso dell'Araks a SE, il Caspio a E. Con *Armenia Minor* si indicava invece un territorio più occidentale con centro a Sebaste, sede del regno rupepende di Cilicia (1198-1375), con capitale Sis. *Grant Armenie, Grant Arminie, Grande Harminie, Grant Harminie, Pitete Armenie, Petite Armenie, Pitete Ermine* F; *Armenia, Armenia Maior, Armenia Minori, Armenie Maioris, Armenie Minoris, Armenia Parva, Armenie* Z^{to} – 5 3; 11 2; 11 6; 12 17; *Granda Ermenia* 10 6; 11 1; *Ermenia Granda* 11 rubr.; *Ermenia Mazore* 1 1; *Ermenia Pizola* 9 1; *Ermenie* 9 1; *Granda* 9 1; *Pizola* 9 2; *Pizola Ermenia* 8 13.
- [Cf. Burgio 2018, 327 e 331; Simion, Burgio 2015, s.v. «Armenia»; Cardona 1975, 617-8; Pelliot 1959-73, 51].
- Ermenia Granda* vedi **Ermenia**.
Ermenia Mazore vedi **Ermenia**.
Ermenia Pizola vedi **Ermenia**.
Ermenie vedi **Ermenia**.
Eromos vedi **Churmos**.
- Ersae** Shihr, sulla costa yemenita dell'Oceano Indiano. Pelliot registra le due forme *ersac* (errore di lettura per *ersae*) e *su* (?), per cui vedi **Dufar**. *Escer, Escier* F; *Descer, Scier, Scyer* Z^{to} – 109 10; 110 rubr.; 110 1.
- [Cf. Burgio 2018, 326; Simion, Burgio 2015, s.v. «Escier»; Cardona 1975, 618; Pelliot 1959-73, 829].
- Etiman* vedi **Eraman**.
- Etiopia** nel Medioevo il toponimo corrisponde a una realtà geografica non precisamente determinata, e si confonde con l'India (in particolare con l'India Mezzana) – 108 1.
- [Cf. Simion, Burgio 2015, s.v. «Ethiopia»; Pelliot 1959-73, 649-50].
- Ezanban* vedi **Zianban**.
- F**
- Falach** Perlak/Peureulak, regione nella costa N di Sumatra. *Ferlec* F; *Felech, Forlec* Z^{to} – 87 7; 87 8; *Falech* 87 10.
- [Cf. Burgio 2018, 327; Simion, Burgio 2015, s.v. «Felech»; Cardona 1975, 624-5; Pelliot 1959-73, 725].
- Falech* vedi **Falach**.
- Fansul** regno nella costa SO di Sumatra. *Fansur, Fansar* F; *Fansur* Z^{to} – 87 41.
- [Cf. Burgio 2018, 327; Simion, Burgio 2015, s.v. «Fanfur (b)»; Cardona 1975, 621-2; Pelliot 1959-73, 661-70].
- Felech* vedi **Falach**.
- Femenina** 'Isola delle Femmine', che con l'«Isola dei Maschi» (vedi **Ixolla Mascholina**) si localizza tradizionalmente nelle isole Khūriyā Mūriyā, nel Mare Arabico, le antiche isole Zenobie. *Femes, Femeles* F; *Insula Femenina* Z^{to} – 104 4; *Feminina* 104 rubr.
- [Cf. Burgio 2018, 327; Simion, Burgio 2015, s.v. «Isola Femmina e isola Masciola»; Cardona 1975, 623-4; Pelliot 1959-73, 671-725].
- Feminina* vedi **Femenina**.
- Figui** Suzhou, nel Jjiangsu; secondo il *DM* il nome significa 'la terra' (mentre **Quisangi** 'il cielo'). *Sugui, Suygiu, Suigiu* F; *Fuçui, Fuçiu* Z^{to} – 75 rubr.; 75 1; 75 11.
- [Cf. Burgio 2018, 333; Simion, Burgio 2015, s.v. «Singui (b)»; Haw 2006, 117-18; Cardona 1975, 727-8; Pelliot 1959-73, 838].
- Findalful** in F identifica la provincia attorno a Chengdu e la città principale; in V viene nominata solo la provincia. *Sindinfu, Sindafu, Sindu* F; *Sindufu, Syndinfu* Z^{to} – 55 rubr.; 55 1.
- [Cf. Burgio 2018, 333; Simion, Burgio 2015, s.v. «Sindinfu»; Haw 2006, 98; Cardona 1975, 723].
- Fites** il fiume Eufrate, uno dei quattro fiumi dell'Eden. *Eufrautes* F; *Eufrates* Z^{to} – 12 16.

- [Cf. Burgio 2018, 326; Pelliot 1959-73, 651].
- Franza** Francia; *Françe* F; *om.* Z^{to} – 8 2.
- Fugiu**¹ Fuzhou, regione del **Mongin**; vedi anche **Choncha**. *Fugiu* F; *Fugiu* Z^{to} – 77 25; 78 1²; 78 22; 78 23; 79 14; 79 15.
- [Cf. Burgio 2018, 327; Simion, Burgio 2015, s.v. «Fugiu»; Haw 2006, 121; Cardona 1975, 627; Pelliot 1959-73, 725-8].
- Fugui**² capitale di **Fugui**¹, posta sul fiume Min Jiang. *Fugiu*, *Fugui* F; *Fugiu* Z^{to} – 78 rubr.; 78 29; 79 1.
- [Vedi la nota bibliografica relativa a **Fugui**¹].
- G**
- Gaidu** nome mongolo di **Chanbalun** (cin. *Hanbali* o *Yuan dadu*, 'la grande capitale' degli Yuan). *Taidu* F; *om.* Z^{to} – 41 45.
- [Cf. Burgio 2018, 333; Simion, Burgio 2015, s.v. «Taidu»; Haw 2006, 92; Cardona 1975, 579-80; Pelliot 1959-73, 843-4].
- Ganbelun* vedi **Chanbalun**.
- Gangu** Jiaozhi Guo, nel Vietnam N. *Caugigu*, *Caigu* F; *Cauçugu* Z^{to} – 60 rubr.; 60 11; 61 7².
- [Cf. Burgio 2018, 324; Haw 2006, 104-5; Simion, Burgio 2015, s.v. «Cangigù»; Cardona 1975, 588-9; Pelliot 1959-73, 233-4].
- Gaidun** valle di Jiangchang, nell'ansa dello Yangzi; Haw identifica più esattamente il luogo con Jiandu, oggi Xichang. *Gaindu*, *Gheindu*, *Gandir*, (*caindu*) F; *Ghindu* Z^{to} – 55 48; 56 rubr.; 56 1.
- [Cf. Burgio 2018, 327; Simion, Burgio 2015, s.v. «Caindù»; Haw 2006, 99-100; Cardona 1975, 627; Pelliot 1959-73, 728-30].
- Gianga** città di incerta identificazione (*çaga'an* 'bianco' e *na'ur* 'lago'); forse Pain Çayännör, nello Hebei, ma il toponimo è molto comune. *Çiagan-nuor* F; *om.* Z^{to} – 38 22.
- [Cf. Burgio 2018, 326; Simion, Burgio 2015, s.v. «Çianganor»; Cardona 1975, 593; Haw 2019, 92; Pelliot 1959-73, 246-50].
- Gielo* vedi **Quisangi**.
- Giginafu** Zhenjiang, città sullo Yangzi S. *Cinghianfu*, *Cianghianfu* F; *Cianghianfu*, *Cinghianfu*, *Cinghyanfu* Z^{to} – 73 rubr.; 73 7.
- [Cf. Burgio 2018, 324; Simion, Burgio 2015, s.v. «Cinghianfu»; Haw 2006, 117; Cardona 1975, 596; Pelliot 1959-73, 280].
- Gion** fiume del Paradiso terrestre che corrisponde all'Ämüdüryä, anticamente noto come Oxus (in pers. J(a) iḥūn). *Jon* F; *Gion*, *Gyon* Z^{to} – 12 16; 114 4.
- [Cf. Burgio 2018, 328; Simion, Burgio 2015, s.v. «Geichon»; Cardona 1975, 635-6; Pelliot 1959-73, 736].
- Gioxolat* vedi **Gozurat**.
- Giugni* vedi **Chuigion**.
- Glinfu* vedi **Iadun**.
- Gozurat** Gujarat (ant. Gurjararātra, sanscr. Gurjarā), nella costa indiana NO. *Goçurat*, *Guçurat*, *Gusurat* F; *Gozurat*, *Guçurat* Z^{to} – 100 rubr.; 100 1; *Gioxolat* 99 3.
- [Cf. Burgio 2018, 327; Simion, Burgio 2015, s.v. «Guzzerat»; Cardona 1975, 639; Pelliot 1959-73, 739].
- Gran Mar* vedi **Mar Mazore**.
- Gran Moian* vedi **Charchoron**.
- Gran Turchia** il Turkestan, governato dagli eredi di **Rigatai** (vedi Indice dei nomi). *Grant Turquie*, *Grant Turchie*, *Grant Torqie*, *Gran Torquie* F; *Magna Turchia*, *Magna Turchya*, *Turchya* Z^{to} – 113 5; 114 rubr.; 114 1; 114 4²; 117 52; *Turchia* 9 6; 29 5; 114 39; 117 51.
- [Cf. Burgio 2018, 327; Simion, Burgio 2015, s.v. «Gran Turchia»; Cardona 1975, 642-3; Pelliot 1959-73, 864-5].
- Granda (Ermenia)* vedi **Ermenia**.
- Granda Ermenia* vedi **Ermenia**.
- Guagui** probabilmente Huaiyin; *Caigiu* F; *Quaçu* Z^{to} – 66 10.
- [Cf. Haw 2006, 114-15].
- Gugni* vedi **Chuigion**.
- Guguin** città di non unanime identificazione: Xinzhou (Pelliot) o Chuzhou,

- odierna Lishui (Haw); *Cugiu F; Chuçu, Cuçu Z^{to}* – 77 24.
- [Cf. Burgio 2018, 325; Simion, Burgio 2015, s.v. «Gieza»; Haw 2006, 120; Cardona 1975, 581-2; Pelliot 1959-73, 569-70].
- Guiazavis* vedi **Chiensui**.
- Guinguagui** Changzhou, nel Zhejiang S. *Tinghingui, Tanchin, Tingiggui F; Tingçu Z^{to}* – 74 rubr.; 74 2.
- [Cf. Burgio 2018, 334; Simion, Burgio 2015, s.v. «Tinguigui»; Haw 2006, 117; Cardona 1975, 596-7; Pelliot 1959-73, 257-8].
- H**
- Hoschuritate** nome con cui Marco Polo si riferisce alle regioni subartiche della Russia e della Siberia O. *Oscurité F; Obscuritas Z^{to}* – 118 20; 119 1; *Schuridade* 119 rubr.
- [Cf. Burgio 2018, 330; Simion, Burgio 2015, s.v. «Regione delle Tenebre»; Cardona 1975, 648-9; Pelliot 1959-73, 616-24].
- I**
- Iadun** Shangdu ('capitale superiore'): dal 1263 nome di Kaiping, fu residenza estiva dell'imperatore mongolo dal 1256; oggi Zhenglan banner, nella Mongolia interna. Marco Polo descrive separatamente I. (*Ciandu F*) e **Glinfu** (*Clemeinfu F*), senza avvedersi che si tratta dello stesso luogo. *Ciandu, Clemeinfu F; Xandu Z^{to}* – 39 1; *Glinfu* 5 6.
- [Cf. Burgio 2018, 324; Simion, Burgio 2015, s.v. «Xandù»; Haw 2006, 92; Cardona 1975, 591; Pelliot 1959-73, 238-40, 256-7].
- Iana** l'isola di Giava. *Java F; Çava Z^{to}* – 8 5 *Ian{ian}a*; 84 rubr.; 84 1; 88 1; 8 5.
- [Cf. Burgio 2018, 328; Simion, Burgio 2015, s.v. «Giava»; Cardona 1975, 645; Pelliot 1959-73, 755-8].
- Iana Menor** l'isola di Sumatra, secondo la denominazione in uso tra gli Arabi. *Java la menor, pitete Java F; Çava Minor, Çava Minor Z^{to}* – 87 rubr.; 87 1; *Pizola Iana* 86 6.
- [Vedi la nota bibliografica relativa a **Iana**].
- Iarchan** Yarkand, nel Turkestan cinese. *Yarcan, Charcan F; Iarchan Z^{to}* – 28 rubr.; 28 1.
- [Cf. Burgio 2018, 335; Simion, Burgio 2015, s.v. «Carchan»; Haw 2006, 87; Cardona 1975, 585; Pelliot 1959-73, 876-85].
- Iaza* vedi **Laiaza**.
- Iazo**, reame del descritto nell'Ham. 424 come un reame prima, e come una provincia poi, il toponimo designa in realtà la città di Yachi, che al tempo di Marco Polo era capitale di **Cha-taian**¹. *Iaci, Iacin F; Yaci Z^{to}* – 56 18; *Ziache* 57 14.
- [Cf. Burgio 2018, 328; Simion, Burgio 2015, s.v. «Iaci»; Haw 2006, 102; Cardona 1975, 643-4; Pelliot 1959-73, 745-8].
- Ierusalem** Gerusalemme; la variante grafica *ierusalem*, riportata da Pelliot, non si legge nell'Ham. 424. *Jerusalem, Jerusalem, Jeruçalem, Jeruçalen F; Ierusalem Z^{to}* – 4 5; 4 11; 4 21; 108 9; 108 11; 108 14.
- [Cf. Burgio 2018, 328; Simion, Burgio 2015, s.v. «Hierusalem»; Cardona 1975, 633; Pelliot 1959-73, 758].
- India** il toponimo designa il subcontinente indiano, ma si riferisce anche alla tripartizione medievale riferita alle terre tra Africa SO e Asia lambite dall'Oceano Indiano. *Yndie, Indie, Ynde, Inde, Yndes, Endie greignor, grant Ynde, gregnor Ynde, Inde greingnor, Meçaine Yndie, mediane Yndie, meçane Yndie, Menor Yndie F; India, India Maior, India Superior, Indiam, Indie, Indya, Indya Maior, Indye, Maior Indya, Mediocris Indya, Mediocris India, Minor Indya, Yndia Z^{to}* – 7 12; 13 3; 14 3²; 14 5; 16 3; 18 2; 18 3; 20 16; 20 28; 20 33; 20 34; 26 9²; 45 7; 56 33; 56 48; 59 4; 60 3; 60 8; 61 4; 78 27; 78 29; 79 5; 79 7; 79 17; 80 rubr.; 80 1; 80 2; 80 12²; 82 12; 87 14; 87 15; 91 1; 91 1; 91 10; 91 55; 93 19; 94 5; 95 28;

- 98 8; 99 11; 101 8; 101 9; 103 5; 103 7; 105 5; 107 16; 107 17; 108 5; 108 15; 108 16; 109 4; 109 7; 110 4; 111 9; *Mazor India* 103 5; *India Mazore* 91 1; 103 6; *India Granda* 107 19; *Menor India* 107 19; *India Mezana* 107 20; 108 rubr.; 108 1.
- [Cf. Burgio 2018, 326, 329, 335; Simion, Burgio 2015, s.v. «India»; Cardona 1975, 647; Pelliot 1959-73, 749-50].
- India Granda* vedi **India**.
- India Mazore* vedi **India**.
- India Mezana* vedi **India**.
- Irach** Iraq; sulla diffusione del toponimo ai tempi di Marco Polo cf. Simion, Burgio 2015 s.v. «Hirach». *Yrac F*; *Yrach Z^{to}* – 16 1.
- [Cf. Burgio 2018, 335; Simion, Burgio 2015, s.v. «Hirach»; Cardona 1975, 648; Pelliot 1959-73, 885].
- Iugui** località di incerto riconoscimento; Haw propone di identificarla in Wuxing, nei pressi di Huzhou. *Vughin F*; *Vughin Z^{to}* – 75 12.
- [Cf. Burgio 2018, 334; Haw 2006, 118-19; Cardona 1975, 749-50; Pelliot 1959-73, 872].
- Ixolla Mascholina** 'Isola dei Maschi' (vedi **Femenina**), tradizionalmente localizzata nelle isole Khūriyā Mūriyā, nel Mare Arabico. *Masles*, *Masle F*; *Mascula Z^{to}* – 104 rubr.; *Maschulina* 104 1.
- [Cf. Burgio 2018, 329; Simion, Burgio 2015, s.v. «Isola Femmina e Isola Mascola»; Cardona 1975, 662-3; Pelliot 1959-73, 671-725].
- [Cf. Burgio 2018, 328; Simion, Burgio 2015, s.v. «Lambri»; Cardona 1975, 650-1; Pelliot 1959-73, 761-2].
- Languin** Yangzhou, città nella regione dello Jiangsu, capitale dell'omonima provincia (che nell'Ham. 424 è però detta **Angui**?) tra il 1276 e il 1291. *Yangiu F*; *Yanču Z^{to}* – 70 rubr.; 70 1.
- [Cf. Burgio 2018, 335; Cardona 1975, 582; Pelliot 1959-73, 875-6, 834].
- Ler** l'odierno Lur-i- Kučik ('Piccolo Lur'), parte della provincia del Luristān, nell'Iran O. *Lor F*; *Lor Z^{to}* – 18 1.
- [Cf. Simion, Burgio 2015, s.v. «Lor»; Cardona 1975, 655; Pelliot 1959-73, 771].
- Lochach** regno di incerta identificazione; forse Lohu, nel Siam S. *Locacac*, *Lochac F*; *Lochac*, *Lothac Z^{to}* – 85 3; 86 1.
- [Cf. Burgio 2018, 329; Simion, Burgio 2015, s.v. «Locach»; Cardona 1975, 653-4; Pelliot 1959-73, 766-70].
- Lonbardia** Lombardia; nel Medioevo il termine indica anche, genericamente, l'Italia N; in F si legge rispettivamente *Plajence* e *Vicenze*; *om. Z^{to}* – 4 26; 4 33.
- Lop** la città di Lob o Luobuzhuang, non distante da Charklikh (Xinjiang), sul confine S del deserto di Lop Nur. *Lop F*; *Lop Z^{to}* – 30 rubr.; 30 1.
- [Cf. Burgio 2018, 329; Simion, Burgio 2015, s.v. «Lop»; Haw 2006, 87-8; Cardona 1975, 654-5; Pelliot 1959-73, 770].

L

- Lagiaza* vedi **Laiaza**.
- Laiaza** Laiazzo, l'odierna città di Iskandarun. Pelliot registra solo la forma *iaza*. *Laias F*; *Aiaç Z^{to}* – 4 9; 4 27; 4 31; 4 28; 5 2; 9 5; *Iaza* 4 10; *Lagiaza* 4 25.
- [Cf. Burgio 2018, 329; Simion, Burgio 2015, s.v. «Giazza»; Cardona 1975, 649-50; Pelliot 1959-73, 760-1].
- Lanbrin** Lamuri, regno di Sumatra NO; sulla sua esatta localizzazione manca unanimità. *Lanbri*, *Lanbrin F*; *Lambri Z^{to}* – 87 3; 87 33; 88 1.

M

- Maabran* vedi **Amabat**¹.
- Mabat* vedi **Amabat**¹.
- Machafe Emelegamin** capitale della regione di **Achebelach Mandi**; il toponimo, che significa 'città bianca nel Mangi', è stato identificato con la città di Hanzhong (Haw) o con Zhen-ding (Vogel). La forma dell'Ham. 424 registrata da Pelliot è *machase emelegamin*. *Acbalect Mangi F*; *Acbaluch Mançi Z^{to}* – 54 9.

- [Cf. Burgio 2018, 321; Simion, Burgio 2015, s.v. «Achbaluch Mangi»; Vogel 2013, 206; Haw 2006, 98; Cardona 1975, 540-1; Pelliot 1959-73, 7-9].
- Madaschor** il toponimo si riferisce con ogni probabilità a Mogadiscio, erroneamente definita come un'isola (per un «equivoco sull'ar. *giazirah Maqdašau*; *giazirah* vale sia 'isola' sia 'penisola': Milanese 1978-88, vol. 3, 286 nota 1). *Mogclasio, Madeigascar F; Mogdaxo Z^{to}* – 106 rubr.; 106 1.
- [Cf. Burgio 2018, 330; Simion, Burgio 2015, s.v. «Magastar»; Cardona 1975, 656-8; Pelliot 1959-73, 779-81].
- Magi* vedi **Mongin**.
- Magon¹** con **Disinogon** territorio abitato da uno dei popoli infernali citati nell'Apocalisse, qui identificati con i **Tartari**; la denominazione autoctona è *Mogube*. *Magogo, Mungul F; Magog, Mongul Z^{to}* – 38 14; 38 15; *Mogube* 38 14.
- [Vedi la nota bibliografica relativa a **Disinogon**].
- Magon²* vedi **Mongin**.
- Malauia** località di incerta identificazione: forse Malayu, regno malese nella parte SE di Sumatra. Nel *DM* il luogo è in realtà distinto da Sumatra, ma la descrizione è basata su informatori orali e non su una conoscenza di prima mano. *Malaiur F; Malauir Z^{to}* – 86 3.
- [Cf. Burgio 2018, 329; Simion, Burgio 2015, s.v. «Malaiur»; Cardona 1975, 691; Pelliot 1959-73, 771-3].
- Malchievi Egielau* vedi **Mar de Bachu**.
- Manbut* vedi **Amabat**.
- Mangi* vedi **Mongin**.
- Mangin* vedi **Mongin**.
- Mangon* vedi **Mongin**.
- Marchon* vedi **Zandon**.
- Mar Chuigi** il Mar della Cina. *Mer de Cin F; Mare Cin, Mare Çin Z^{to}* – 82 7; 82 8; 82 12 (*Chuigi*); 82 12 (*Mar de Chuigi*); *Mar Chuvichan* 82 7.
- [Cf. Burgio 2018, 329; Simion, Burgio 2015, s.v. «Mare Cin»; Cardona 1975, 595-6; Pelliot 1959-73, 264-78].
- Mar Chuvichan* vedi **Mar Chuigi**.
- Mar d'Anglia** il Mare d'Inghilterra. *Mer d'Engletere F; Mare Anglicum Z^{to}* – 82 12.
- [Cf. Burgio 2018, 329; Simion, Burgio 2015, s.v. «Mare Anglico»; Cardona 1975, 648].
- Mar d'India** l'Oceano Indiano. *Mer d'Endie, Mer de Indie, Mer de Yndie F; Mare Indorum, Mare Indum Z^{to}* – 8 6; 14 2; 20 35; 26 2; 107 18²; *Mar de India* 14 3; 18 3; *Mar Idomo* 82 12.
- [Cf. Burgio 2018, 330; Simion, Burgio 2015, s.v. «Mare d'India»; Cardona 1975, 648-9].
- Mar de Bachu** Mar Caspio; la forma *Malchievi Egielau* è registrata da Pelliot come *chieui* e *gielau*. *Mer de Glevachelan F; Abacco, Abaco, Mare Geluchelan Z^{to}* – 12 3; 12 16; 82 12; *Malchievi Egielau* 12 16.
- [Cf. Burgio 2018, 330; Simion, Burgio 2015, s.v. «Abbacù»; Cardona 1975, 631; Pelliot 1959-73, 61-2].
- Mar de Chuigi* vedi **Mar Chuigi**.
- Mar de India* vedi **Mar d'India**.
- Mar de Milia** talassonomo attestato solo nell'Ham. 424: *Milia* è l'esito della mancata comprensione del lemma *melic*; cf. F CXCVII 2 («Curmos est une grant cité et noble qui est sor la mer. Il ont melic») e Z^{to} 131 1 («Curmos est quedam magna civitas et nobilis, sita supra mare, et habet 'melic'») – 113 1.
- Mar Hozeano* vedi **Mar Ozian**.
- Mar Hozian* vedi **Mar Ozian**.
- Mar Hoziano* vedi **Mar Ozian**.
- Mar Idomo* vedi **Mar d'India**.
- Mar Mazor* vedi **Mar Mazore**.
- Mar Mazore** il Mar Nero. *Mer Greingnor F; Maius Mare, Mare Maius Z^{to}* – 2 2; 2 3; *Gran Mar, Mar Mazor* 12 3.
- [Cf. Burgio 2018, 330; Simion, Burgio 2015, s.v. «Mar Maggiore»; Cardona 1975, 664].
- Mar Ozean* vedi **Mar Ozian**.
- Mar Ozeano* vedi **Mar Ozian**.
- Mar Ozian** Oceano, mare che, nella tradizione geografica medievale, circondava tutta la terra. *mer Osiane, mer Hosiane, mer Ociane F; Ocea-*

- no, Oceanum, Oceano* Z^{to} – 50 2; 52 1; 82 12²; *Mar Hozian* 37 11; 76 23; 78 29; *Mar Hozeano* 55 6; 67 14; *Mar Ozean* 20 28; 37 4; *Mar Ozeano* 67 29; 69 14; *Mar Hoziano* 44 1; *Ozian*³ 116 3.
- [Cf. Burgio 2018, 330; Simion, Burgio 2015, s.v. «Mare Oceano»; Cardona 1975, 686].
- Masa Meredimi** l'Ham. 424 unifica in un solo poleonimo due città distinte: si tratta di Muş, città e provincia dell'Anatolia E, a O del Lago di Van, e di Mârdîn, all'intersezione della pianura dell'Eufrate con l'alta valle del Tigri. *om.* F; *Mus, Meridin* Z^{to} – 13 9.
- [Cf. Simion, Burgio 2015, s.v. «Mus et Meridin»; Pelliot 1959-73, 778, 787].
- Maschulina** vedi **Ixolla Mascholina**.
- Mazor India** vedi **India**.
- Meabore** vedi **Amabat**¹.
- Mellicha** vedi **Ruen**.
- Menabra** vedi **Amabat**¹.
- Menor India** vedi **India**.
- Milinbar** lo stretto del Kerala, regione nota tra i geografi arabi come Malibar/Manibar. *Melibar* F; *Melibar* Z^{to} – 99 rubr.; 99 1.
- [Cf. Burgio 2018, 329; Simion, Burgio 2015, s.v. «Malabar (b)»; Cardona 1975, 667].
- Mogube** vedi **Magon**¹.
- Mongin** Mangi, termine dispregiativo per indicare la Cina S. *Mangi, Mangin* F; *Mañci, Mancì, Ma-nçi, Mancy* Z^{to} – 67 rubr.; 67 1; 67 4; 67 5; 67 6; 68 4; 71 5; 74 5; 76 19; 76 21; 76 26; 76 28; 76 32; 77 17; 77 25; 79 6; 79 15²; 82 1; 97 5; 98 8; 98 9; 99 11; *Mangin* 54 9; 66 11; 68 1; 73 4; *Magi* 65 20; 65 22; *Mangon* 55 1; 114 7; *Anangon* 50 8; *Chamando* 55 40; *Magon*² 82 7; *Mangi* 65 16.
- [Cf. Burgio 2018, 329; Simion, Burgio 2015, s.v. «Mangi»; Haw 2006, 115; Cardona 1975, 663-4].
- Monte Verde** monte artificiale di malachite verde fatto costruire da **Cholai Chan** nel palazzo imperiale di **Chanbalun**. *Mont vers* F; *om.* Z^{to} – 41 38.
- [Cf. Simion, Burgio 2015, s.v. «Monte Verde»; Cardona 1975, 673; Pelliot 1959-73, 740-1].
- Morsol** vedi **Morsul**.
- Morsul** Mosul (ar. al-Mawşil), città dell'attuale Iraq, nei pressi dell'antica Ninive; la variante *Morsol* non è registrata da Pelliot. *Musul* F; *Moxul, Musul* Z^{to} – 13 rubr.; 13 1; *Morsol* 16 3; *Rusuor* 11 7.
- [Cf. Burgio 2018, 330; Simion, Burgio 2015, s.v. «Moxul»; Cardona 1975, 675-6; Pelliot 1959-73, 783-5].
- Motisili** vedi **Muzuliro**.
- Muleze** regione dominata dal Vecchio della Montagna; il lemma poliano deriva dal termine ar. *malāḥidah*, 'eretici', con cui si designavano gli Ismaeliti. *Mulecte, Mulect* F; *Muhlee* Z^{to} – 20 59; 21 2.
- [Cf. Burgio 2018, 330; Simion, Burgio 2015, s.v. «Mulehet»; Cardona 1975, 669; Pelliot 1959-73, 785-7].
- Muzuliro** nome antico di Guntur, nell'Andhra Pradesh; la forma poliana riproduce l'ar. Mutapali/Motupalli. Pelliot legge *motifili* anziché *motisili*. *Mutifili, Montifi* F; *Muthphyli* Z^{to} – 92 rubr.; 92 1; *Motisili* 107 19.
- [Cf. Burgio 2018, 330; Simion, Burgio 2015, s.v. «Murphili»; Cardona 1975, 676; Pelliot 1959-73, 787-8].

N

Nachuvaian isole Nicobare, nel Golfo del Bengala. *Necuveran, Necaran* F; *Necuveran, Necuveram* Z^{to} – 88 rubr.; 88 1.

[Cf. Burgio 2018, 330; Simion, Burgio 2015, s.v. «Nocueran»; Cardona 1975, 679-81].

Nalabat vedi **Amabat**¹.

Naugin viene tradizionalmente identificata con Nanjing; ma, come osserva Haw (2006), il nome non esisteva prima della dinastia Ming e la città corrisponde piuttosto a Anqing. *Nanghin, Nanchin* (?) F; *Nanghyn* Z^{to} – 70 rubr.; 70 7.

[Cf. Burgio 2018, 330; Simion, Burgio 2015, s.v. «Nanghin»; Haw 2006, 116;

Cardona 1975, 677; Pelliot 1959-73, 789-91].

Neabat vedi **Amabat**¹.

Negroponte Negroponte, l'isola di Eubea. *Negrepont*, *Negreponce* F; *om.* Z^{to} – 8 11.

[Cf. Burgio 2018, 330; Simion, Burgio 2015, s.v. «Negroponce»; Cardona 1975, 679; Pelliot 1959-73, 793].

Novochan vedi **Timochain**.

O

Ougni¹ provincia con capitale Kueichou per Yule (1903, 127); Xuzhou, nel Sichuan, per Pelliot (1959-73, 571); oggi distretto di Yibin. *Ciugiu*¹, *Caigui*, *Cauigui* F; *Sugçu* Z^{to} – 62 rubr.; 62 1.

[Cf. Burgio 2018, 325; Haw 2006, 106; Cardona 1975, 611; Pelliot 1959-73, 571-2].

Ougni² località controversa: all'identificazione tradizionale con Xuzhou, nel Jiangsu, si oppone la proposta di Haw, per il quale la città è Fuling, posta all'intersezione tra Wu Jiang e Fiume Azzurro. *Ciugiu*² F; *Sugçu* Z^{to} – 62 3.

[Cf. Burgio 2018, 325; Simion, Burgio 2015, s.v. «Cintigui»; Haw 2006, 106-7; Cardona 1975, 611; Pelliot 1959-73, 571-2].

Ozian¹ regno con capitale **Ozian**². Le tre forme *ozian*, *uazian*, *vonoran* sono erroneamente riferite da Pelliot a VB. *Vocian* F; *Vocian* Z^{to} – 58 1; 58 3²; 58 6; 58 9 (*pianura de O.*); 58 10 (*pianura de O.*); *Vazian Acharagian* 58 2; *Vonoran* 57 14.

[Cf. Burgio 2018, 335; Simion, Burgio 2015, s.v. «Vociam»; Haw 2006, 103; Cardona 1975, 752; Pelliot 1959-73, 868-9].

Ozian² Yongchang, antico nome di Baoshan, detta da Polo capitale del regno di **Ozian**¹. *Vocian* F; *om.* Z^{to} – 57 2.

[Vedi la nota bibliografica relativa a **Ozian**¹].

Ozian³ vedi **Mar Ozian**.

P

Palisangin ponte di pietra sul fiume Sanggan; Marco Polo scambia probabilmente il nome del ponte con quello del fiume (cf. Andreose 2017a, 36-44). *Pulisanghin*, *Pulisanghinz*, *Pulisanchi* F; *Pulisanghyn* Z^{to} – 50 rubr.; 50 2.

[Cf. Burgio 2018, 331; Simion, Burgio 2015, s.v. «Pulisangan»; Haw 2006, 95; Cardona 1975, 703; Pelliot 1959-73, 812].

Pamen l'altopiano del Pamir. *Pamier* F; *om.* Z^{to} – 26 18.

[Cf. Burgio 2018, 330; Simion, Burgio 2015, s.v. «Pamer»].

Panpaluna Pamplona, città spagnola; nell'Ham. 424 è il luogo dove viene tenuto prigioniero **Argon**, ma la tradizione poliana parla, compatta, di un padiglione. – 117 4.

Pasian città nell'Afghanistan N-E; il termine, che Marco Polo interpreta come un poleonimo, designa in realtà la popolazione nomade dei Pashai. *Pasciai* F; *Paxay* Z^{to} – 25 rubr.; 25 1.

[Cf. Burgio 2018, 331; Simion, Burgio 2015, s.v. «Bascià»; Cardona 1975, 560; Pelliot 1959-73, 799-800].

Pauian Baoying, nel Jiangsu. *Pauchin* F; *Paughin*, *Paugin* Z^{to} – 68 rubr.; 68 6; *Pauin* 69 1.

[Cf. Burgio 2018, 331; Simion, Burgio 2015, s.v. «Paughin»; Haw 2006, 115; Cardona 1975, 690; Pelliot 1959-73, 800-1].

Pauin vedi **Pauian**.

Pencha isola di Bintan, a S-O di Singapore, nello stretto di Malacca. *Pentant*, *Pentain* F; *Pentan* Z^{to} – 86 rubr.; 86 1; *Penta* 86 3; 87 1.

[Cf. Burgio 2018, 331; Simion, Burgio 2015, s.v. «Pentan»; Cardona 1975, 691; Pelliot 1959-73, 802-3].

Penta vedi **Pencha**.

Persia Persia; per Marco Polo è divisa in otto regni e coincide per lo più con l'area iranica. *Persie*, *Perse*, *Persse* F; *Persia*, *Persya* Z^{to} – 1 1; 2 15; 16 5; 16 9; 17 rubr.; 17 1; 18 rubr.: 18 1²; 19 1; 20 1; 20 55; 20 56; 23 4; 24 2.

[Cf. Burgio 2018, 331; Simion, Burgio 2015, s.v. «Persia»; Cardona 1975, 693].
Pianura Bellissima vedi **Churmos**.
Piassenza Piacenza, la città natale di Gregorio X. *Plajence, Plainçe* F; *om.* Z^{to} – 4 11.
 [Cf. Burgio 2018, 331].
Pigui città di controversa identificazione: Pizhou, oggi Gupi, nel Jiangsu N per Haw, alla cui discussione si rinvia. *Pingiu, Pangiu* F; *Pinču* Z^{to} – 65 rubr.; *Pingui* 65 14.
 [Cf. Burgio 2018, 331; Haw 2006, 114; Cardona 1975, 694; Pelliot 1959-73, 804].
Pin¹ regione nella Via della Seta S, con capitale **Pin²**. *Pem, Pen* F; *Pem* Z^{to} – 29 rubr.; 29 1.
 [Cf. Burgio 2018, 331; Simion, Burgio 2015, s.v. «Pem»; Haw 2006, 87; Cardona 1975, 690; Pelliot 1959-73, 801].
Pin² capitale di **Pin¹**: forse Keriya (cin. Mugala) o Yutian, o una città nelle vicinanze. *Pem* F; *Pem* Z^{to} – 29 2.
 [Vedi la nota bibliografica relativa a **Pin¹**].
Pingui vedi **Pigui**.
Pixa Pisa; *Pise* F; *om.* Z^{to} – 1 4.
 [Cf. Burgio 2018, 331].
Pizola (Ermenia) vedi **Ermenia**.
Pizola Ermenia vedi **Ermenia**.
Pizola lana vedi **Iana Menor**.
Porte de Fero nome della fortificazione fatta costruire nel passo di Derbent da Alessandro Magno per respingere le popolazioni di Gog e Magog. *Port dou Fer* F; *Porta Ferea* Z^{to} – 12 9.
 [Cf. Burgio 2018, 331; Simion, Burgio 2015, s.v. «Porta di Ferro»; Cardona 1975, 698].
Pufun Pingyangfu, l'odierna Linfen, nello Shanxi S. *Pianfu* F; *Pyanfu* Z^{to} – 51 7.
 [Cf. Burgio 2018, 331; Simion, Burgio 2015, s.v. «Pianfu»; Haw 2006, 96; Cardona 1975, 693; Pelliot 1959-73, 803].
Pungino vedi **Caichui**.

Q

Queifigui luogo non identificato. *Sichintingiu* F; *om.* Z^{to} – 40 21.
 [Cf. Burgio 2018, 333; Simion, Burgio 2015, s.v. «Sitingui»; Cardona 1975, 723-4; Pelliot 1959-73, 831-2].
Quiansai vedi **Quisangi**.
Quisain vedi **Quisangi**.
Quisangi Quinsai, l'odierna Hangzhou, nella Cina S. Il nome significa 'luogo di residenza temporanea', non, come si legge in *DM*, 'città del cielo'. *Quinsai, Qinsai, Qinsay, Quisai* F, *Qinsay, Quisay, Qinsay, Quinsay* Z^{to} – 77 20; 77 25; 78 1; *Quisain* 76 3; 82 11; *Chonsain* 79 14; *Chuisain* 76 rubr.; *Chuixain* 76 5; *Gielo* 75 10; *Quiansai* 79 15; *Quisanqui* 81 7; *Vusai* 67 12.
 [Cf. Burgio 2018, 332; Simion, Burgio 2015, s.v. «Quinsai»; Haw 2006, 119; Cardona 1975, 706].
Quisanqui vedi **Quisangi**.

R

Rens Reims. *Rens* F; *Rens* Z^{to} – 92 12.
 [Cf. Burgio 2018, 332].
Resmachoinan vedi **Resmocholan**.
Resmocholan il Mäkran medievale, regione al confine tra il dominio ilqanide e il sultanato di Dehli. *Kesmacoran, Esmacoran, Kesmacora* F; *Ckesmacoran, Kesmacora, Kesmacoran* Z^{to} – 103 rubr.; 103 1; *Resmachoinan* 104 1; *Rismachoran* 107 19.
 [Cf. Burgio 2018, 328; Simion, Burgio 2015, s.v. «Chesmachoran»; Cardona 1975, 592; Pelliot 1959-73, 759-60].
Rismachoran vedi **Resmocholan**.
Roma Roma. *Rome* F; *Rome* Z^{to} – 4 22; 4 28; 4 32; 13 3; 14 1.
 [Cf. Burgio 2018, 332; Cardona 1975, 708].
Ruen Mien, regno di Birmania (cin. Myanmar); in F è nominata anche la capitale omonima. *Mien* F; *om.* Z^{to} – 58 rubr.; 58 3; *Mellicha* 59 4.
 [Cf. Burgio 2018, 330; Simion, Burgio 2015, s.v. «Mien»; Haw 2016, 103-4; Cardona 1975, 668].
Rusuor vedi **Morsul**.

S

- Sabe** Sāveh, città iraniana; la forma Saba, attestata nella tradizione, è dovuta all'interferenza con la Saba biblica. *Saba* F; *Saba* Z^{to} – 17 15.
[Cf. Burgio 2018, 332; Cardona 1975, 712-14; Pelliot 1959-73, 826].
- Sadaine** il toponimo, irrelato nella tradizione, pare l'esito di una difficoltà di lettura nei confronti del modello; vedi commento – 49 21.
- Salam* vedi **Silan**.
- Sali** regno della regione di **Amabat**¹ di controversa identificazione. *Soli* F; *Sali* Z^{to} – 94 5.
[Cf. Burgio 2018, 333].
- Samatea** regno musulmano nella parte NO dell'isola di Sumatra. *Samatra*, *Samara* F; *Samatra*, *Sumatra* Z^{to} – 87 17.
[Cf. Burgio 2018, 332; Simion, Burgio 2015, s.v. «Samara»; Cardona 1975, 715-16; Pelliot 1959-73, 838-41].
- San Iachomo** San Giacomo di Compostela. *Jaque* F; *sanctum Iacobum* Z^{to} – 95 29.
[Cf. Burgio 2018, 315; Cardona 1975, 644].
- San Zuane** la chiesa di **Sanmarchan** intitolata a san Giovanni Battista, teatro del miracolo della colonna sospesa. *Johan*, *Johan Batiste* F – *om.* Z^{to} – 27 14; 27 15.
[Cf. Burgio 2018, 315; Simion, Burgio 2015, s.v. «Giovambattista»].
- Sanmarchan** Samarcanda, città dell'Uzbekistan. *Sanmarcan*, *Sanmarcar*, *Sarmarcan* F; *Samarcan* Z^{to} – 27 rubr.; 27 9; 27 13; *Sarman* 114 39.
[Cf. Burgio 2018, 332; Simion, Burgio 2015, s.v. «Sanmarchan»; Haw 2006, 86; Cardona 1975, 715].
- Sardan** isola non identificata dell'arcipelago sudvietnamita di Côn Đảo, nell'Oceano Indiano; la stessa forma dell'Ham. 424, *sardan*, si trova anche nella rubrica di F CLXIII, e viene corretta dall'editore. *Sondur* F; *Sondur* Z^{to} – 85 rubr.; 85 1.
[Cf. Burgio 2018, 333; Simion, Burgio 2015, s.v. «Sondur et Condur»; Cardona 1975, 726; Pelliot 1959-73, 403-7, 837].
- Sarman* vedi **Sanmarchan**.
- Schozia** Sokotra, isola nell'Oceano Indiano. *Scotra*, *Scarta*, *Scatra* F; *Scutra* Z^{to} – 104 9; 105 rubr.; 105 1; *Schura* 106 1.
[Cf. Burgio 2018, 332; Simion, Burgio 2015, s.v. «Soccoatera»; Cardona 1975, 718].
- Schura* vedi **Schozia**.
- Schuritade* vedi **Hoschuritade**.
- Segui** Jining, città nello Shandong, anticamente chiamata Xinzhou matou ('il molo di Xinzhou'); nell'Ham. 424 il secondo membro, *matou* ('molo'), è caduto. *Singiu Matu*, *Singiu* F; *Singçumatu*, *Sinçumatu* Z^{to} – 64 rubr.; 64 17; 65 1.
[Cf. Burgio 2018, 333; Simion, Burgio 2015, s.v. «Singuimatu»; Haw 2006, 110-11; Cardona 1975, 722-3; Pelliot 1959-73, 834-5].
- Seguin** Yizheng, nel Jiangsu; in epoca mongola era chiamata Zhenzhou. *Singiu*² F; *Sinçu* Z^{to} – 72 rubr.; 72 1.
[Cf. Burgio 2018, 333; Simion, Burgio 2015, s.v. «Singui (b)»; Haw 2006, 117; Cardona 1975, 723; Pelliot 1959-73, 833-4].
- Seminat** Somnath, città del Gujarāt. *Semenat* F; *Semenath* Z^{to} – 102 rubr.; 102 8.
[Cf. Burgio 2018, 332; Simion, Burgio 2015, s.v. «Sirvenath»; Pelliot 1959-73, 830].
- Sepurgan** l'odierna Sheberghān o Shaburghān, nell'Afghanistan N. *Sapurgan*, *Sopurgan* F; *Sapurgan* Z^{to} – 22 rubr.; 22 4.
[Cf. Burgio 2018, 332; Simion, Burgio 2015, s.v. «Sapurgan»; Cardona 1975, 728].
- Set* vedi **Disinogon**.
- Setui** Suzhou, l'odierna Jiuquan, nel Gansu. *Suctiu* F; *Sucçio* Z^{to} – 33 2.
[Cf. Burgio 2018, 333; Simion, Burgio 2015, s.v. «Succuir»; Cardona 1975, 727].

- Sianfu** Xiangyang, sulla riva N del fiume Hanshui. *Saianfu*, *Sanyanfu* F; *Sayanfu* Z¹⁰ – 71 rubr.; 71 1.
[Cf. Burgio 2018, 332; Simion, Burgio 2015, s.v. «Saianfu»; Haw 2006, 116; Cardona 1975, 714].
- Silan** Ceylon/Sri Lanka. *Seilan*, *Seilam*, *Silan* F; *Seylan*, *Seillam*, *Seylam* Z¹⁰ – 94 34; 95 rubr.; 95 1; 95 28; 95 34; *Salam* 90 rubr.; 90 1; 91 1.
[Cf. Burgio 2018, 332; Simion, Burgio 2015, s.v. «Zeilan»; Cardona 1975, 720].
- Simasto** l'antica Sebastea romana, oggi Sivas, in Cappadocia. *Sevasto* F; *Sevastio* Z¹⁰ – 10 4; *Stavosto* 9 6.
[Cf. Burgio 2018, 332; Simion, Burgio 2015, s.v. «Sevasta»].
- Sindigiun** Xuandezhou, oggi Xuanhua, nello Hebei N-O. *Sindatiu* F; *Syndicui* Z¹⁰ – 38 19.
[Cf. Burgio 2018, 333; Simion, Burgio 2015, s.v. «Sindincin»; Haw 2006, 91-2; Cardona 1975, 723].
- Siulagui** provincia con capitale **Bugiun**, nella Gansu S. om. F; *Silingiu* Z¹⁰ – 37 16.
[Cf. Burgio 2018, 333; Simion, Burgio 2015, s.v. «Singui (a)»; Haw 2006, 90; Cardona 1975, 724; Pelliot 1959-73, 832-3].
- Sobasain* vedi **Baldasian**.
- Soldaria** Sudak, in Crimea. *Soldadie* F; *Soldania* Z¹⁰ – 2 3; 2 6;
[Cf. Burgio 2018, 333; Simion, Burgio 2015, s.v. «Soldadia»; Cardona 1975, 724-5].
- Spagna** Spagna. *Spagne* F; om. Z¹⁰ – 8 2.
- Span** Işfahān, uno dei reami di Persia. *Istanit* F; *Yspaan* Z¹⁰ – 18 1.
[Cf. Burgio 2018, 328; Simion, Burgio 2015, s.v. «Spaan»; Cardona 1975, 649; Pelliot 1959-73, 752-3].
- Stason** Iškāšm (oggi Iškashim). Pelliot legge *scason*. *Scasem*, *Scasen* F; *Scassemo* Z¹⁰ – 23 13.
[Cf. Burgio 2018, 332; Simion, Burgio 2015, s.v. «Scassem»; Cardona 1975, 718-9; Pelliot 1959-73, 826-7].
- Stavosto* vedi **Simasto**.
Sudiofar vedi **Dufar**.
- Sulivera** Shighnan, regione montuosa nel Badakhshān. *Sighinan* F; om. Z¹⁰ – 24 4.
[Cf. Burgio 2018, 333; Simion, Burgio 2015, s.v. «Sicinan»].
- Supo** Suzhou, nel Gansu; provincia con capitale **Setui**. *Suctiu* F; *Sucçio* Z¹⁰ – 33 rubr.; 33 2.
[Cf. Burgio 2018, 333; Simion, Burgio 2015, s.v. «Succuir»; Haw 2006, 89-90; Cardona 1975, 727].

T

- Tabian** Arabia. *Arabe*, *Arabi*, *Arabie* F; *Arabia* Z¹⁰ – 97 5.
[Cf. Burgio 2018, 321; Simion, Burgio 2015, s.v. «Arabia»; Cardona 1975, 544; Pelliot 1959-73, 44-45].
- Tangut** provincia e pianura ai confini NE della Cina. *Tangut*, *Tangu*, *Tengut* F; *Tangut* Z¹⁰ – 31 rubr.; 31 1; 33 6²; 34 1; *Trangut*³ 37 13.
[Cf. Burgio 2018, 333; Simion, Burgio 2015, s.v. «Tanguth»; Haw 2006, 88; Cardona 1975, 738-9; Pelliot 1959-73, 849-51].
- Tanita** Tāliqān, nell'Afghanistan NE. *Taicān* F; *Taychan* Z¹⁰ – 23 8.
[Cf. Burgio 2018, 333; Simion, Burgio 2015, s.v. «Thaicān»; Cardona 1975, 728; Pelliot 1959-73, 842].
- Tartaria** Tartaria, con riferimento al territorio dominato dai Tartari. om. F; *Tarterie* Z¹⁰ – 1 1.
[Cardona 1975, 731-4].
- Tebet** il Tibet. *Tebet* F; *Thebet* Z¹⁰ – 55 17; 55 39; 55 40; 55 49.
[Cf. Burgio 2018, 333; Simion, Burgio 2015, s.v. «Thebeth (a)»; Haw 2006, 98-9; Cardona 1975, 736-7].
- Tendue* vedi **Trangut**¹.
- Tere de Promisione** la Terra Promessa. om. F; *Terra Promisionis* Z¹⁰ – 9 6.
- Tigris** il Tigri, uno dei quattro fiumi del Paradiso Terrestre; Marco Polo lo identifica con il Volga. *Tigri* F; *Tigris* Z¹⁰ – 2 13; 12 16.
[Cf. Burgio 2018, 334; Simion, Burgio 2015, s.v. «Tigris»; Cardona 1975, 739-40; Pelliot 1959-73, 853].

- Timochain** uno degli otto reami di Persia, corrispondente all'odierno Qohestān. Pelliot registra tra le occorrenze di V la forma *elot* (?) per *elat*. *Tunocain*, *Tonocain* F; *Tunocain*, *Tunochayn* Z¹⁰ – 18 1; *Elat* 18 1; *Novochan* 20 55.
- [Cf. Burgio 2018, 334; Simion, Burgio 2015, s.v. «Timocaim»; Cardona 1975, 747; Pelliot 1959-73, 863].
- Toianfo** Taiyuan, capoluogo dello Shanxi; nella tradizione il toponimo identifica sia il regno che la città capoluogo, mentre l'Ham. 424 nomina solo il primo. *Taianfu* F; *Tayanfu* Z¹⁰ – 51 rubr.; 51 1.
- [Cf. Burgio 2018, 333; Simion, Burgio 2015, s.v. «Tainfu»; Haw 2006, 95; Cardona 1975, 728; Pelliot 1959-73, 842].
- Toloman** provincia ai confini NE dello Yunnan; Marco Polo sembra trasformare in toponimo il nome di una popolazione, i Tulaoman/Tulaman ('barbari Tulao'). *Toloman*, *Tolomain* F; *Tholoman*, *Toloman* Z¹⁰ – 61 rubr.; 61 8; 62 2.
- [Cf. Burgio 2018, 334; Simion, Burgio 2015, s.v. «Tholoman»; Haw 2006, 105; Cardona 1975, 742; Pelliot 1959-73, 857-8].
- Toris** Tabriz, città persiana, capitale dell'Azerbaigian E. *Toris*, *Tauris*, *Touris* F; *Toris* Z¹⁰ – 16 rubr.; 16 1²; 16 9.
- [Cf. Burgio 2018, 334; Simion, Burgio 2015, s.v. «Thauris»; Cardona 1975, 745; Pelliot 1959-73, 847-8].
- Torna** Thana, a NE di Mumbai. *Tana* F; *Tana* Z¹⁰ – 101 rubr.; 101 1.
- [Cf. Burgio 2018, 333; Simion, Burgio 2015, s.v. «Canam»; Cardona 1975, 728; Pelliot 1959-73, 845-6].
- Trabesonda** Trebisonda, l'odierna Trapzon, sulla costa NE del Mar Nero. *Trepisonde* F; *Trapesunda* Z¹⁰ – 8 11.
- [Cf. Burgio 2018, 334; Simion, Burgio 2015, s.v. «Trabesonda»; Cardona 1975, 746; Pelliot 1959-73, 860].
- Trangut¹** valle sulla riva NE del fiume Huang He dove vivevano gli Önggüt, noti anche come *Bai Tata* 'Tartari bianchi'. Pelliot registra erroneamente la forma *tenduc* (anziché *tendue*). *Tenduc*, *Tanduc* F; *Tenduc* Z¹⁰ – 38 6; 38 7; *Chanudue* 35 16; 35 18; *Tendue* 38 12.
- [Cf. Burgio 2018, 334; Simion, Burgio 2015, s.v. «Tanguth»; Haw 2006, 91; Cardona 1975, 738-9; Pelliot 1959-73, 849-51].
- Trangut²** capoluogo della provincia di **Trangut¹**; è la città di Tiande, nella Mongolia interna. *Tenduc* F; *Tenduc* Z¹⁰ – 35 17; 35 19; 38 rubr.; 38 8.
- [Vedi la nota bibliografica relativa a **Trangut¹**].
- Trangut³* vedi **Tangut**.
- Tremain* vedi **Eraman**.
- Tripoli** Tripoli di Siria, l'odierna città libanese di Tarābulus al-Shām. *Tripule* F; *om*. Z¹⁰ – 4 33.
- [Cf. Burgio 2018, 334].
- Tugui¹** Taizhou, nel Jiangsu. Pelliot propone, accanto a *tugui*, la lettura (? *trigui*), ma è esatta la prima forma. *Tigiu*, *Tigin* F; *Tinçu* Z¹⁰ – 69 rubr.; 69 7; 69 17².
- [Cf. Burgio 2018, 334; Simion, Burgio 2015, s.v. «Tingui»; Vogel 2013, 341; Haw 2006, 115; Cardona 1975, 740; Pelliot 1959-73, 852].
- Tugui²** Tongzhou, l'odierna Nantong. *Cingui* F; *Cinçu* Z¹⁰ – 69 14.
- [Cf. Burgio 2018, 324; Haw 2006, 115].
- Tungui** per Pelliot Quzhou, città nella provincia del Zhejiang; per Haw Tingzhou, l'odierna Changting, nei pressi del confine tra le odierne province di Fujian e Jiangxi. *Tinugiu* F; *Tinçu* Z¹⁰ – 79 11.
- [Cf. Burgio 2018, 334; Haw 2006, 121-3; Cardona 1975, 741-2; Pelliot 1959-73, 853-6].
- Turchia* vedi **Gran Turchia**.
- Turchomania** regione dell'Anatolia centrale corrispondente all'odierna Turchia, senza il territorio della Piccola Armenia. *Turcomanie* F; *Turcomania*, *Turchomania* Z¹⁰ – 10 1.

[Cf. Burgio 2018, 334; Simion, Burgio 2015, s.v. «Turchomania»; Cardona 1975, 748-9; Pelliot 1959-73, 864].

U

Ugchecher Ügek, città sulla riva destra del Volga, tra Sarai e Bolgara. *Oucaca*, *Ouchacea* F; *om*. Z¹⁰ – 2 12; 2 13.

[Cf. Burgio 2018, 330; Simion, Burgio 2015, s.v. «Ouchacha»; Cardona 1975, 687; Pelliot 1959-73, 798].

Uiruosa vedi **Churmos**.

Uquen Houguan, l'odierna Minhou, nel Fujian. *Vuqen* F; *Vuguen* Z¹⁰ – 78 20.

[Cf. Burgio 2018, 334; Simion, Burgio 2015, s.v. «Unguem»; Haw 2006, 121; Cardona 1975, 751-2; Pelliot 1959-73, 875].

V

Vazian Acharagian vedi **Ozian**¹.

Veniexia Venezia. *Venese*, *Venece*, *Venese*, *Venese* F; *Venecie* Z¹⁰ – 1 1; 2 1³; 4 14; 4 15; 4 17; 4 18; 7 rubr.; 8 11; 69 5; 79 12; 87 36.

[Cf. Burgio 2018, 334; Cardona 1975, 754; Pelliot 1959-73, 870].

Vigoin Wuzhou, oggi Jinhua, nello Zhejiang. *Vugiu* F; *Vugui*, *Ungui* Z¹⁰ – 77 7.

[Cf. Burgio 2018, 334; Simion, Burgio 2015, s.v. «Uguiu»; Haw 2006, 120; Cardona 1975, 686; Pelliot 1959-73, 874].

Vigui¹ Suqian shi, sulla sponda N del fiume Huang He, il Fiume Giallo. Pelliot legge *trigui*. *Cingiu* F; *Cinçu* Z¹⁰ – 66 rubr.; 66 2.

[Cf. Burgio 2018, 324; Haw 2006, 114; Pelliot 1959-73, 364-5].

Vigui² si tratta probabilmente di Wujiang. *Vugiu* F, *Vugui* Z¹⁰ – 75 11.

[Cf. Burgio 2018, 334; Haw 2006, 118; Pelliot 1959-73, 872-4].

Vine Ava, città persiana. Pelliot registra la forma *deuine* (per la mancata separazione dell'articolo determinativo). *Ava* F; *Ava* Z¹⁰ – 17 15.

[Cf. Burgio 2018, 321; Cardona 1975, 645; Pelliot 1959-73, 55-6].

Vocha Wakhan, regione a S del Pamén. *Vocan* F; *Vohcan* Z¹⁰ – 26 12.

[Cf. Burgio 2018, 334; Simion, Burgio 2015, s.v. «Vochan»; Cardona 1975, 755-6].

Vonoran vedi **Ozian**¹.

Vuen Mien, capitale del regno di Birmania (vedi **Ruen**). *Mien* F; *Myen* Z¹⁰ – 59 rubr.; 59 7.

[Cf. Burgio 2018, 330; Simion, Burgio 2015, s.v. «Mien»; Cardona 1975, 668].

Vusai vedi **Quisangi**.

Z

Zaiton vedi **Zandon**.

Zaitore vedi **Zandon**.

Zandon Quanzhou, nella provincia del Fujian, porto sull'estuario del Jin Jiang di fronte a Taiwan. *Çaiton* F; *Cayton*, *Caytum*, *Çaintum*, *Çaitum*, *Çaitun*, *Zaytun* Z¹⁰ – 78 28; 78 29; *Ziar-gati* 79 rubr.; 79 4; *Marchon* 81 7; *Zaiton* 83 1; *Zaitore* 82 11.

[Cf. Burgio 2018, 325-6; Simion, Burgio 2015, s.v. «Zaitum»; Haw 2006, 121; Cardona 1975, 757; Pelliot 1959-73, 583-97].

Zanglo Changlu, l'odierna Cangzhou, nella provincia dello Hebei. *Cianglu*, *Cinaglu* F; *Cainglu*, *Çianglu* Z¹⁰ – 63 rubr.; 63 1; 63 9.

[Cf. Burgio 2018, 324; Simion, Burgio 2015, s.v. «Cianglù»; Haw 2006, 108-9; Cardona 1975, 593; Pelliot 1959-73, 259-61].

Zansian riconoscimento non univoco: contro la tradizionale identificazione con Changshan, nella provincia del Zhejiang, Haw suggerisce Sui-chang. *Cianscian*, *Ciansan* F; *Çansan* Z¹⁰ – 77 19; *Zansui* 77 22.

[Cf. Burgio 2018, 324; Simion, Burgio 2015, s.v. «Zengian»; Haw 2006, 120; Cardona 1975, 595; Pelliot 1959-73, 261].

Zansui vedi **Zansian**.

Zaonichi si tratta di un toponimo irrelato, originato da una cattiva lettura del modello: corrisponde a F XXI 8 «Jorjens» / Z¹⁰ 3 7 «lorgie».

Zarzian vedi **Ziarzian**.

Zelazi Shirāz, uno degli otto reami di **Persia**. *Ceraçi F*; *Çiraç Z^{to}* – 18 1.

[Cf. Burgio 2018, 324; Simion, Burgio 2015, s.v. «Siras»; Cardona 1975, 758; Pelliot 1959-73, 609-10].

Zerzian Qarqan, città-oasi tra Dunhuang e Hotan, nella provincia di **Ziarzian**. *Ciarcian F*; *Ciarcian Z^{to}* – 29 7.

[Cf. Burgio 2018, 324; Simion, Burgio 2015, s.v. «Ciarcian»; Haw 2006, 87; Cardona 1975, 594; Pelliot 1959-73, 261-2].

Ziache vedi **lazo, reame del**.

Zianban regno dei Čam, nel Vietnam centro-meridionale. Pelliot non registra la forma *ezanban*. *Cianba*, *Cinaba*, *Çianba F*; *Çamba*, *Çam̄ba Z^{to}* – 83 rubr.; 83 1; 83 4; 83 6; 84 1; *Ezanban* 107 19.

[Cf. Burgio 2018, 324; Simion, Burgio 2015, s.v. «Ziamba»; Cardona 1975, 594; Pelliot 1959-73, 255].

Ziangli Jiangling, l'odierna Dezhou, nello Shandong. *Ciangli*, *Cinagli F*; *Ciangli*, *Çiangli Z^{to}* – 63 rubr.; 63 8; 64 1.

[Cf. Burgio 2018, 324; Simion, Burgio 2015, s.v. «Ciangli»; Haw 2006, 109; Cardona 1975, 594; Pelliot 1959-73, 258-9].

Ziargati vedi **Zandon**.

Ziarzian Qarqan, città-oasi tra Dunhuang e Hetian; in V è indicata come provincia con capitale **Zerzian**. *Ciarcian F*; *Ciarcian Z^{to}* – 29, 5; 29 12; *Zarzian* 29 rubr.

[Vedi la nota bibliografica relativa a **Zerzian**].

Zilostan Shilostān, nell'Iran S, uno dei reami di **Persia**. *Cielstan F*; *Suolistan Z^{to}* – 18 1.

[Cf. Burgio 2018, 324; Simion, Burgio 2015, s.v. «Suolistan»; Cardona 1975, 595; Pelliot 1959-73, 263-4].

Zingru Quzhou, stazione postale e capoluogo di prefettura situato nella parte SO della provincia di Zhejiang. *Ghengiu*, *Ghingiu*, *Chengiu F*; *Ghengui*, *Gengui Z^{to}* – 77 10.

[Cf. Burgio 2018, 327; Simion, Burgio 2015, s.v. «Gengui»; Haw 2006, 120; Cardona 1975, 591; Pelliot 1959-73, 735].

Zinguagui vedi **Chonguagui**.

Zipugu Giappone. *Cipingu*, *Cypingu*, *Çipingu F*; *Çypingu Z^{to}* – 81 rubr.; 81 1.

[Cf. Burgio 2018, 325; Simion, Burgio 2015, s.v. «Zipangu»; Cardona 1975, 758-60; Pelliot 1959-73, 608-9].

Zorzania¹ Georgia. *Jorjens*, *Jorjens*, *Jorjennie*, *Jorgiens F*; *Iorgia Z^{to}* – 12 rubr.; 12 1; 34 9.

[Cf. Burgio 2018, 328; Simion, Burgio 2015, s.v. «Zorzania»; Cardona 1975, 636-7; Pelliot 1959-73, 738].

*Zorzania*² vedi **Zorzie**.

Zorzie sede originaria dei Mongoli; trae il nome dalla tribù tungusa dei Ju(r) čen. *Ciorcia F*; *om. Z^{to}* – 49 21; *Zorzania*² 34 9.

[Cf. Burgio 2018, 324-5; Simion, Burgio 2015, s.v. «Ciorza»; Cardona 1975, 599; Pelliot 1959-73, 366-90].

Zungibar Zanzibar; Pelliot registra erroneamente tra le forme di V *cungibar*. *Çanghibar*, *Çanchibar*, *Canghibar F*; *Çanghibar*, *Zanghibar*, *Zanghybar Z^{to}* – 106 10; 106 12; 107 rubr.; 107 1.

[Cf. Burgio 2018, 326; Simion, Burgio 2015, s.v. «Zenzibar»; Cardona 1975, 756-7; Pelliot 1959-73, 597-603].

Bibliografia

Abbreviazioni

(a) Dizionari e repertori

- AFW = Tobler, Adolf; Lommatzsch, Erhard (1925-2008). *Altfranzösisches Wörterbuch*. 12 Bde. Berlin: Weidmannsche Buchhandlung; [poi] Wiesbaden: Steiner.
- Boerio = Boerio, Giuseppe (1998). *Dizionario del dialetto veneziano*. Seconda edizione aumentata e corretta aggiuntovi l'indice italiano veneto già promesso dall'autore nella prima edizione. Firenze: Giunti. Or. ed., Venezia: Tipografia Giovanni Cecchini, 1856.
- Briquet = Briquet, Charles-Moïse (1907). *Les filigranes. Dictionnaire historique des marques du papier dès leur apparition vers 1282 jusqu'en 1600*. 4 voll. Paris: Picard.
- Corpus OVI = Istituto Opera del Vocabolario Italiano (a cura di). *Corpus OVI dell'italiano antico*. URL <http://www.o.vi.cnr.it/index.php/it/> (2019-11-09).
- DEAF = Baldinger, Kurt (éd.) (1971-). *Dictionnaire étymologique de l'ancien français*; avec la collaboration de Jean-Denis Gendron et Georges Straka; [poi] publié sous la direction philologique de Frankwalt MöhrenQuebéc; Tübingen; Paris: Les presses de l'Université Laval; Niemeyer; Klincksieck.
- DEI = Battisti, Carlo; Alessio, Giovanni (1950-57). *Dizionario etimologico italiano*. 5 voll. Firenze: G. Barbèra.
- DELI = Cortelazzo, Manlio; Zolli, Paolo (1979-88). *Dizionario etimologico della lingua italiana*. 5 voll. Bologna: Zanichelli.
- DMF = ATILF CNRS, Université de Lorraine (2015). *Dictionnaire du Moyen Français*. Version 2015. URL <http://www.atilf.fr/dmf> (2019-11-09).
- Du Cange = Du Cange, Charles Du Fresne, sieur (1883-87). *Glossarium mediae et infimae latinitatis*. 10 voll. Niort: L. Favre. URL <http://ducange.enc.sorbonne.fr/> (2019-11-09).
- GDLI = Battaglia, Salvatore (a cura di) (1961-2002). *Grande Dizionario della Lingua Italiana*. 20 voll. Torino: UTET. URL <http://www.gdli.it/> (2019-11-09).
- Godefroy = Godefroy, Frédéric (1880-1902). *Dictionnaire de l'ancienne langue française et de tous ses dialectes du IX^e au XV^e siècle*. 10 voll. Paris: F. Vieweg.
- EIt = *Enciclopedia Italiana* (1929-37). s.v. «Madagascar». Roma: Istituto della Enciclopedia italiana. URL http://www.treccani.it/enciclopedia/madagascar_%28Enciclopedia-Italiana%29/ (2019-11-09).
- LEI = Pfister, Max (ed.) (1979-). LEI. *Lessico etimologico italiano* [poi] edito per incarico della Commissione per la filologia romanza da Max Pfister e Wolfgang Schweickard. Wiesbaden: L. Reichert.

- Forcellini = Forcellini, Egidio (1771). *Totius latinitatis lexicon*. Consilio et cura Jacopi Facciolati. 4 voll. Patavii: Typis Seminarii, apud Joannem Manfrè.
- Mémonum = *Bibliothèque numérique patrimoniale Montellier 3M*. URL <https://memonum-mEDIATEQUES.montpellier3m.fr/accueil-memonum.aspx> (2019-11-09).
- RIALFri = Gambino, Francesca (dir.). *Repertorio Informatizzato Antica Letteratura Franco-Italiana*. Padova: Università di Padova, versione 1.0. URL <https://www.rialfri.eu/rialfriWP/> (2019-11-09).
- Schoenberg database = *Schoenberg Database of Manuscript Studies*. Philadelphia: University of Pennsylvania Libraries. URL [https://sdbm.library.upenn.edu/\(2019-11-09\)](https://sdbm.library.upenn.edu/(2019-11-09)).
- TLIO = Pietro G. Beltrami (fond.). *Tesoro della Lingua Italiana delle Origini*. URL [http://tlio.ovi.cnr.it/TLIO/\(2019-11-09\)](http://tlio.ovi.cnr.it/TLIO/(2019-11-09)).
- TLL = *Thesaurus linguae latinae online*. URL <https://www.degruyter.com/view/db/tll> (2019-11-09).
- TB = Tommaseo, Niccolò; Bellini, Bernardo (a cura di) (1865-79). *Dizionario della Lingua Italiana*. Torino: UTET.

(b) Sigle delle edizioni di DM

- F = Eusebi, Mario (a cura di) (2018). *Marco Polo: Le Devisement dou monde. Testo secondo la lezione del codice fr. 1116 della Bibliothèque Nationale de France*. Venezia: Edizioni Ca' Foscari. DOI <http://doi.org/10.30687/978-88-6969-223-9>. *Filologie medievali e moderne* 16. Serie occidentale 13.
- Fr = Ménard Philippe (éd.) (2001-09). *Marco Polo: Le devisement du monde*. 6 voll. Genève: Droz.
- K = Reginato, Irene (2015-16). *La «Version K» (catalane) du Devisement du Monde/Milione de Marco Polo: recherches et éditions* [tesi di dottorato]. Venezia; Paris: Università Ca' Foscari; École Pratique des Hautes Études.
- L = Burgio, Eugenio (a cura di) (in prep.). *Liber qui vulgari hominum dicitur Elmeliole o Liber domini Marchi Paulo de Venetiis. Epitome latina L*. Venezia: Edizioni Ca' Foscari.
- LT = Santoliquido, Vito (2018-19). *Il «Liber descriptionis» di Marco Polo nel ms. parigino BnF, lat. 3195: edizione critica e studio* [tesi di dottorato]. Venezia; Zurigo: Università Ca' Foscari; Universität Zürich.
- P = Francesco Pipino O.F.P., *Liber domini Marchi Pauli de Veneciis de condicionibus et consuetudinibus orientalium regionum* (ed. interpr. di Samuela Simion sul cod. Firenze, Bibl. Riccardiana 983). URL http://virgo.unive.it/ecf-workflow/books/Ramusio/testi_completi/P_marcato-main.html (2019-11-09).
- R = Giovanni Battista Ramusio. *De I viaggi di Marco Polo, gentil'huomo venetiano. Id. Secondo volume Delle Navigazioni et viaggi [...]*, in Venetia nella stamperia de' Giunti, L'anno MDLIX, ff. 2r-60r (ed. di Samuela Simion dalla copia Padova, Biblioteca Capitolare, 500.C5.4). URL http://virgo.unive.it/ecf-workflow/books/Ramusio/testi_completi/R_marcato-main.html (2019-11-09).
- TA = Bertolucci Pizzorusso, Valeria (a cura di) (1975). *Marco Polo: Milione. Versione toscana del Trecento*. Milano: Adelphi.
- TB = Amatucci, Eleonora (1982-83). *La redazione toscana B del 'Milione' di Marco Polo: edizione critica* [tesi di laurea]. Firenze: Università degli Studi di Firenze.
- VA = Barbieri, Alvaro; Andreose, Alvise (a cura di) (1999). *Marco Polo: Il «Milione» veneto. Ms. CM 211 della Biblioteca civica di Padova*. Venezia: Marsilio.

VB = Gennari, Pamela (2009-10). «Milione», redazione VB. Edizione critica commentata [tesi di dottorato]. Venezia: Univ. Ca' Foscari. URL http://dspace.unive.it/bitstream/handle/10579/937/Gennari_955311.pdf?sequence=1 (2019-11-09).

Z^o = Barbieri, Alvaro (a cura di) (1998). *Marco Polo: «Milione». Redazione latina del manoscritto Z*. Parma: Fondazione Pietro Bembo/Guanda.

Edizioni e studi

Aebischer, Paul (1949). «Les noms du sorgho dans les dialectes modernes et le latin médiéval d'Italie». *Zeitschrift für romanische Philologie*, 65, 434-41.

Al-Khayri, Jameel M.; Mohan Jain, Shri; Johnson, Dennis V. (2015). *Date Palm Genetic Resources and Utilization. Vol. 2. Asia and Europe*. Dordrecht: Springer.

Amadori, Saverio (s.d.). «Mirabilia – exempla: Marco Polo e Filippino da Ferrara, 'Divisament dou monde' e 'Liber mensalis'. Forme di ricezione dell'opera poliana e strumenti per la predicazione: due differenti sistemi di rappresentazione?». *XI Colloque International 'Preaching Tools and their Users' (Erfurt, 17-21 luglio 1998)*.

Andreose, Alvise (2015a). «La stesura del *Devisement dou monde*: inferenze dall'esame dei toponimi orientali». *Studi Mediolatini e Volgari*, 61, 5-23.

Andreose, Alvise (2015b). «Il *Devisement dou monde* e il progetto editoriale di Rustichello da Pisa». Barbieri, Alvaro; Gregori, Elisa (a cura di), *L'autorialità plurima. Scritture collettive, testi a più mani, opere a firma multipla = Atti del XLII Convegno Interuniversitario* (Bressanone, 10-13 luglio 2014). Padova: Esedra, 443-60.

Andreose, Alvise (2015c). «Commento filologico al Secondo libro». Simion, Burzio (2015). URL http://virgo.unive.it/ecfworkflow/books/Ramusio/main/libro_III.html (2019-11-29).

Andreose, Alvise (2016a). «Primi sondaggi per una localizzazione del ms. BnF fr. 1116: la lingua delle rubriche». Babbi, Concina (2016), 99-128.

Andreose, Alvise (2016b). «Tradizione e fortuna del *Devisement dou monde*. Note di lettura su *Lire Marco Polo au Moyen Âge* di Christine Gadrat-Ouerfelli». *Romania*, 134, 228-46.

Andreose, Alvise (2017a). «'...io essendo giovanetto n'ho udito molte fiato dire...'. Alcune riflessioni sulle fonti dei *Viaggi di messer Marco Polo* di Giovanni Battista Ramusio». *Quaderni Veneti*, 6(2), 31-44.

Andreose, Alvise (2017b). «Su un termine poliano di origine veneziana: *peitere* (*Devisement dou monde*, LXXXV, 11)». *Quaderni Veneti*, 6(1), 27-42.

Andreose, Alvise (2018). «Il greco di Marco Polo». Andreose, Borriero, Zanon (2018), 127-36.

Andreose, Alvise (in corso di stampa). «Marco Polo a Padova: su un manoscritto poco noto del *Milione*». *Atti e Memorie dell'Accademia Galileiana di Scienze Lettere ed Arti. Parte III. Classe di Scienze morali e Lettere*, 131.

Andreose, Alvise; Concina, Chiara (2016). «A monte di F e f. Il *Devisement dou monde* e la scripta dei manoscritti francesi di origine pisano-genovese». Pioletti, Antonio; Rapisarda, Stefano (a cura di), *Forme letterarie del Medioevo romanzo: testo, interpretazione e storia = Atti dell'XI Congresso della SIFR* (Catania, 22-26 settembre 2015). Soveria Mannelli: Rubbettino, 15-37.

Andreose, Alvise; Borriero, Giovanni; Zanon, Tobia (a cura di) (2018). «*La somma de le cose*». *Studi in onore di Gianfelice Peron*. Padova: Esedra.

Andreose, Alvise; Giunipero, Elisa (a cura di) (in corso di stampa). *La strada per il Catai*. Milano: Guerini.

- Artale, Elena (2007). Memoria interna. «Voci botaniche dal Tesoro della Lingua Italiana delle Origini». Firenze, Opera del Vocabolario Italiano. URL <https://bit.ly/2sBxZqA>.
- Atwood, Christopher (2016). «Marco Polo's Sino-Mongolian Toponyms, with Special Attention to the Transcription of the Character zhou 州. 马可波罗, 扬州, 丝绸之路». Xu, Zhongwen 徐忠文; Rong, Xinjiang 荣新江 (eds), 57-86. Beijing: Peking University Press. «马克波罗的汉语-蒙古语地名—以‘州’的转写为重点», trans. Ma, Xiaolin 馬曉林, 87-109.
- Avalle, d'Arco Silvio (2002). *Principi di critica testuale*. Ristampa della seconda edizione riveduta e corretta. Roma; Padova: Antenore.
- Babbi, Anna Maria; Concina, Chiara (a cura di) (2016). *Francofonie medievali. Lingue e letterature fuori di Francia (secc. XII-XV)*. Verona: Fiorini.
- Badel, Pierre-Yves (1981-83). «Lire la merveille selon Marco Polo». *Revue des sciences humaines*, 183, 7-16.
- Bahr, Christian; Arocha, Héctor Hernández (2018). «¿Tienen significado los nombres propios? Una aproximación al debate inconcluso entorno ala semántica y (difusa) categorización de nombres propios y comunes». *Zeitschrift für romanische Philologie*, 134(2), 329-48.
- Baldelli Boni, Giovanni Battista (a cura di) (1827). *Il Milione di Marco Polo. Testo di lingua del secolo decimoterzo*. 2 voll. Firenze: Giuseppe Pagani.
- Barbieri, Alvaro (2004). *Dal viaggio al libro. Studi sul 'Milione'*. Verona: Fiorini.
- Barbieri, Alvaro (2006). «Le 'forme brevi' nel *Devisement dou monde*: morfologia, stile, fortuna». Genetti, Stefano (a cura di), *Forme brevi, frammenti, intarsi. Primo quaderno del Dottorato in Letterature Straniere e Scienze della Letteratura (Università di Verona)*. Verona: Fiorini, 1-27.
- Barbieri, Alvaro (2008). «Il narrativo nel *Devisement dou monde*. Tipologia, fonti, funzioni». Conte (2008), 49-75.
- Barbieri, Alvaro (2016). «Il *Livre de messire Marco Polo*: storia di un'impresa filologica e editoriale». Simion (2016), 25-44.
- Battaglia Ricci, Lucia (a cura di) (2001). *Marco Polo: Milione*. Firenze: Sansoni.
- Bazzanella, Carla (2010). «I segnali discorsivi». Renzi, Lorenzo; Salvi, Giampaolo (a cura di), *Grammatica dell'italiano antico*. 2 voll. Bologna: il Mulino, 1339-57.
- Bazzanella, Carla (2013). «Uso e comprensione del linguaggio formulare». Giovanardi, Claudio; De Roberto Elisa (2013), 38-59.
- Benedetto, Luigi Foscolo (a cura di) (1928). *Marco Polo: Il Milione*. Prima edizione integrale. Firenze: Leo S. Olschki Editore.
- Benedetto, Luigi Foscolo (1929). *Filologia e geografia. Critica di una critica*. Firenze: Ricci.
- Benedetto, Luigi Foscolo (1930). «Di una pretesa redazione latina che Marco Polo avrebbe fatta del suo libro». *Archivio storico italiano*, 13, 170-85.
- Benedetto, Luigi Foscolo (a cura di) (1932). *Il libro di Messer Marco Polo Cittadino di Venezia detto 'Milione' dove si raccontano Le Meraviglie del Mondo. Ricostruito criticamente e per la prima volta integralmente tradotto in lingua italiana*. Milano; Roma: Treves; Treccani; Tumminelli.
- Benedetto, Luigi Foscolo (1939). Recensione di Moule, Pelliot (1938). *Journal of the Royal Asiatic Society*, 71(4), 628-44.
- Benedetto, Luigi Foscolo (1953). *Uomini e tempi. Pagine varie di critica e storia*. Milano; Napoli: Ricciardi.
- Benedetto, Luigi Foscolo (1959-60). «Ancora qualche rilievo circa la scoperta dello Z toledano». *Atti della Accademia delle Scienze di Torino*. II, Classe di scienze morali, storiche e filologiche, 94, 519-78.

- Bernardini, Michele; Guida, Donatella (2012). *I Mongoli. Espansione, imperi, eredità*. Torino: Einaudi.
- Bertolucci Pizzorusso, Valeria (1983). «Recuperi (e smarrimenti) di manoscritti veneti del 'Milione'». *Scritti in onore di Giovan Battista Pellegrini*, vol. 1. Pisa: Pacini, 357-70.
- Bertolucci Pizzorusso, Valeria (1984). «À propos de Marco Polo et de son livre: quelques suggestions de travail». *Essor et fortune de la chanson de geste dans l'Europe et l'Orient latin = Actes du IXe Congrès international de la Société Rencesvals pour l'étude des épopées romanes* (Padoue-Venise, 29 août-4 septembre 1982). 2 voll. Modena: Mucchi, 795-801.
- Bertolucci Pizzorusso, Valeria (2011). *Scritture di viaggio. Relazioni di viaggiatori ed altre testimonianze letterarie e documentarie*. Roma: Aracne.
- Bertoni, Giulio (1928). Recensione di Benedetto (1928). *Giornale Storico della Letteratura Italiana*, 92, 285-93.
- Bertram, Martin (2012). *Kanonisten und ihre Texte (1234 bis Mitte 14. Jr.). 18 Aufsätze und 14 Exkurse*. Leiden: Brill, 375-92.
- Biadene, Leandro (1887). «I manoscritti italiani della collezione Hamilton nel R. Museo e nella R. Biblioteca di Berlino». *Giornale Storico della Letteratura Italiana*, 10, 313-55.
- Biran, Michal (2007). *Chinggis Khan*. Oxford: Oneworld.
- Blanchard, Joel; Quereuil, Michel (éds) (2018). *Marco Polo: Le devisement du monde*. Avec la collaboration de Thomas Tanase. Genève: Droz.
- Boese, Helmut (1966). *Die lateinische Handschriften der Sammlung Hamilton zu Berlin*. Wiesbaden: Harrassowitz.
- Borlandi, Franco (1962). «All'origine del libro di Marco Polo». *Studi in onore di Amintore Fanfani*, vol. 1. Milano: Giuffrè, 107-47.
- Bozzola, Sergio (2018). «Sulla lingua dei viaggiatori (sec. XV-XVI): la natura e il pasaggio». *Carte di viaggio*, 11, 9-28.
- Brambilla Ageno, Franca (1984). *L'edizione critica dei testi volgari*. 2a ed. Padova: Antenore.
- Branca, Vittore (a cura di) (1985). *Giovanni Boccaccio: Decameron*. Milano: Mondadori.
- Brunello, Franco (1986). *Marco Polo e le merci dell'Oriente*. Vicenza: Neri Pozza.
- Bukowska Gorgoni, Cristina (2001). «Giovanni da Ancona». *Dizionario Biografico degli Italiani*. Roma: Istituto della Enciclopedia Italiana Treccani. Vol. 55, 665-6.
- Burgio, Eugenio (2003). «Forma e funzione autobiografica nel Milione». Bruni, Francesco (a cura di), «In quella parte del libro del libro della memoria». *Verità e finzione dell'io autobiografico*. Venezia: Marsilio, 37-55.
- Burgio, Eugenio (2005). «Marco Polo e gli 'idolatri'». Barillari, Sonia Maura (a cura di), *Le voci del Medioevo. Testi, immagini, tradizioni*. Alessandria: Edizioni dell'Orso, 31-62.
- Burgio, Eugenio (2008). «Una nota per il 'Milione': 'trejes' / 'sli(o)zola' ('slitta')». Giachino, Monica; Rusi, Michela; Tamiozzo Goldmann, Silvana (a cura di), *La passione impressa. Studi offerti a Anco Marzio Mutterle*. Venezia: Cafoscari- na, 47-73.
- Burgio, Eugenio (2009). «'Cartografie' del viaggio. Sulle relazioni fra la 'Mappamundi' di Fra Mauro e il Milione». *Critica del testo*, 12, 59-106.
- Burgio, Eugenio (a cura di) (2011). *Giovanni Battista Ramusio 'editor' del Milione. Trattamento del testo e manipolazione dei modelli*. Roma; Padova: Antenore.

- Burgio, Eugenio (2013). «Il *Devisement du Monde* e la storia della tradizione poliana. (In margine a un'edizione recente)». *Medioevo Romanzo*, 37(1), 63-87.
- Burgio, Eugenio (2014). «Achbaluch, nella provincia del Cataio. (Ramusio, I Viaggi di Messer Marco Polo, II 28, 6-7)». Canettieri, Paolo; Punzi, Arianna (a cura di), *Dai pochi ai molti. Studi in onore di Roberto Antonelli*. Roma: Viella, 359-73.
- Burgio, Eugenio (2015). «Commento filologico al Terzo libro». Simion, Burgio (2015). URL http://virgo.unive.it/ecf-workflow/books/Ramusio/main/Libro_III.html (2019-11-09).
- Burgio, Eugenio (2017a). «*Milione* latino, 2. Qualche appunto sull'ipotesi del *Liber qui vulgari hominum dicitur El Melione* (epitome L)». Di Sabatino, Luca; Gatti, Luca; Rinoldi, Paolo (a cura di), «*Or vos conterons d'autre matiere*». *Studi di filologia romanza offerti a Gabriella Ronchi*, vol. 1. Roma: Viella, 69-86.
- Burgio, Eugenio (2017b). «Tra Aden e Alessandria. Sull'esistenza di varianti d'autore nel *Milione*». Divizia, Paolo; Pericoli, Lisa (2017), 3-22.
- Burgio, Eugenio (2018). *Marco Polo. Le Devisement dou monde*. Vol. 2. Glossario. Venezia: Edizioni Ca' Foscari. DOI <http://doi.org/10.30687/978-88-6969-223-9>. *Filologie medievali e moderne* 16. Serie occidentale 13.
- Burgio, Eugenio (in corso di stampa). «Confini. Note sulla relazione fra storia e descrizione geografica nel '*Devisement dou monde*'». Andreose; Giunipero (a cura di) (in corso di stampa).
- Burgio, Eugenio (a cura di) (in prep.). *Liber qui vulgari hominum dicitur Elmeliole o Liber domini Marchi Paulo de Venetiis. Epitome latina L*. Venezia: Edizioni Ca' Foscari.
- Burgio, Eugenio; Mascherpa, Giuseppe (2007). «*Milione* latino. Note linguistiche e appunti di storia della tradizione sulle redazioni Z e L». Oniga, Renato; Vatteroni, Sergio (a cura di), *Plurilinguismo letterario*. Soveria Mannelli: Rubbettino, 119-58.
- Burgio, Eugenio; Eusebi, Mario (2008). «Per una nuova edizione del *Milione*». Conte (2008), 17-48.
- Burgio, Eugenio; Simion, Samuela (2018). «La ricezione medievale del *Devisement dou monde* (secoli XIV-XV)». *Medioevo Romanzo*, 42(1), 173-94.
- Calaresu, Emilia (2004). *Testuali parole. La dimensione pragmatica e testuale del discorso riportato*. Milano: FrancoAngeli.
- Calvelli, Lorenzo (2003). «L'opera letteraria di Nardino Celinese. Storia di un codice ritrovato». *Aquileia Nostra*, 74, 557-84.
- Capusso, Maria Grazia (1980). *La lingua del Divisament dou monde di Marco Polo. Morfologia verbale*. Pisa: Pacini.
- Capusso, Maria Grazia (2008). «La mescolanza linguistica del *Milione* franco-italiano». Conte (2008), 263-85.
- Cardona, Giorgio Raimondo (1975). «Indice ragionato». Bertolucci Pizzorusso (1975), 488-761.
- Careri, Maria (2009). «Copisti di testi romanzati ed ecdotici». Alberni, Anna; Badia, Lola; Cabré, Lluís (eds), *Translatar i transferir. La transmissió dels textos i el saber (1200-1500)*. Santa Coloma de Queralt: Obrador Edèndum; Universitat Rovira i Virgili, 41-59.
- Careri, Maria (2015). «Per una tipologia dei copisti della *Chanson d'Aspremont*. Con una riflessione sulle modalità di copia dei testi in versi». Di Luca, Paolo; Piacentino, Doriana (a cura di), *Codici, testi, interpretazioni. Studi sull'epica romanza medievale*. Napoli: University Press, 9-22.
- Casella, Mario (1929). «Il libro di Marco Polo». *Archivio Storico Italiano*, 9, 193-230.

- Cattaneo, Angelo (2011). *Fra Mauro's Mappa Mundi' and Fifteenth-Century Venice*. Turnhout: Brepols.
- Corulli, Enrico (1943). *Etiopi in Palestina. Storia della Comunità Etiopica di Gerusalemme*, vol. 1. Roma: La Libreria dello Stato.
- Chiamenti, Massimiliano (1995). *Dante Alighieri traduttore*. Firenze: Le Lettere.
- Chiesa, Paolo (a cura di) (2011). *Guglielmo di Rubruk: Viaggio in Mongolia (Itinerarium)*. Milano: Fondazione Lorenzo Valla; Mondadori.
- Chiesa, Paolo (2012). *Elementi di critica testuale*. Bologna: Patron.
- Cicogna, Emanuele Antonio (1847). *Saggio di bibliografia veneziana*. Venezia: dalla Tipografia di G.B. Merlo.
- Cigni, Fabrizio (a cura di) (1994). *Il romanzo arturiano di Rustichello da Pisa. Edizione critica, traduzione e commento*. Premessa di Valeria Bertolucci Pizzorusso. Ospedaletto: Pacini Editore.
- Cigni, Fabrizio (2008). «'Prima' del *Devisement dou monde*. Osservazioni (e alcune ipotesi) sulla lingua della *Compilazione arturiana* di Rustichello da Pisa». Conte (2008), 219-32.
- Cigni, Fabrizio (2014). «French Redactions in Italy: Rustichello da Pisa». Allaire, Gloria; Psaki, Regina F. (eds), *The Arthur of the Italians. The Arthurian Legend in Medieval Italian Literature and Culture*. Cardiff: University of Wales Press, 21-40.
- Cleaves, Francis Woodman (1976). «A Chinese Source Bearing on Marco Polo's Departure From China and a Persian Source on His Arrival in Persia». *Harvard Journal of Asiatic Studies*, 36, 181-203.
- Colella, Gianluca (2012). «Il discorso riportato». Dardano (2012), 518-34.
- Concina, Chiara (2007). «Prime indagini su un nuovo frammento franco-veneto del *Milione* di Marco Polo». *Romania*, 125, 342-69.
- Conte, Maria; Simion, Samuela (in prep). *Marco Polo e gli Ordini Mendicanti*. Venezia: Edizioni Ca' Foscari.
- Conte, Silvia (a cura di) (2008). *I viaggi del Milione: Itinerari testuali, vettori di trasmissione e metamorfosi del Devisement du monde di Marco Polo e Rustichello da Pisa nella pluralità delle attestazioni = Atti del Convegno internazionale (Venezia, 6-8 ottobre 2005)*. Roma: Tiellemedia.
- Conti Rossini, Carlo (1940). «Marco Polo e l'Etiopia». *Atti del Reale Istituto Veneto di Scienze, Lettere ed Arti*, 99, 1021-39.
- Contini, Gianfranco (2013). *Letteratura italiana delle origini*. Milano: Rizzoli. Or. ed. Firenze: Sansoni, 1976.
- Cortesi, Santa (2004). *Fra Sabba da Castiglione, Isabella D'Este e altri. Voci di un carteggio (1505-1542)*. Faenza: Casanova.
- Creystens, Raymond O.P. (1946). «Le manuel de conversation de Philippe de Ferrare O.P. († 1350?)». *Archivum Ordinis Praedicatorum*, 12, 107-35.
- Criò, Francesco (2016). *I Diarii di Marin Sanudo (1496-1533). Sondaggi filologici e linguistici*. Berlino; Boston: De Gruyter.
- Crivelli, Giovanni (1744). *Elementi di fisica [...]*. Venezia: Presso Simone Occhi.
- Cruse, Mark (2017). «Quantitative Analysis of Toponyms in a Manuscript of Marco Polo's *Devisement du monde* (London, British Library, MS Royal 19 D 1)». *Speculum*, 92(1), 247-64.
- Dain, Alphonse (1964). *Les manuscrits*. Nouvelle édition revue. Paris: Les Belles Lettres.
- Dardano, Maurizio (1992). *Studi sulla prosa antica*. Napoli: Morano.
- Dardano, Maurizio (2002). «Di che nel *Decameron*». *L'Accademia della Crusca per Giovanni Nencioni*. Firenze: Le Lettere, 53-63.

- Dardano, Maurizio (2011). «Dico adunque che...». Overbeck, Anja; Schweickard, Wolfgang; Völker, Harald (Hrsgg.), *Lexikon, Varietät, Philologie. Romanistische Studien. Günter Holtus zum 65. Geburtstag*. Berlin; Boston: De Gruyter, 47-57.
- Dardano, Maurizio (a cura di) (2012). *Sintassi dell'italiano antico. La prosa del Duecento e del Trecento*. Roma: Carocci.
- Dardano, Maurizio (2013). «Formularità medievali». Giovanardi, De Roberto (2013), 119-52.
- De Ricci, Seymour (1930). *English Collectors of Books and Manuscripts (1530-1930) and their Marks of Ownership*. Cambridge: Cambridge University Press.
- Delcorno, Carlo (1970). «Codici italiani della Biblioteca Capitulare y Colombina di Siviglia». *Lettere italiane*, 22, 94-9.
- Delsouiller, Marlène (2010). «Images de l'arbre sans feuilles des cathédrales de Tolède et de Barcelone (XIV-XV siècles)». Fasseur, Valérie; James-Raoul, Danièle; Valette Jean-René (éds), *L'arbre au Moyen Âge*. Paris: Presses universitaires de Paris-Sorbonne, 85-99.
- Devos, Paul (1948). «Le miracle posthume de saint Thomas l'Apôtre». *Analecta Bollandiana*, 66, 231-75.
- Divizia, Paolo; Pericoli, Lisa (a cura di) (2017). *Il viaggio del testo = Atti del Convegno internazionale di Filologia italiana e romanza* (Brno, 19-21 giugno 2014). Alessandria: Edizioni dell'Orso.
- Dognini, Cristiano; Ramelli, Ilaria (2001). *Gli apostoli in India nella patristica e nella letteratura sanscrita*. Milano: Medusa.
- Drexler, Hans (recognovit) (1964). *M. Tulli Ciceronis Tusculanarum disputationum libri quinque*. Milano: Mondadori.
- Dutschke Consuelo W. (1993). *Francesco Pipino and the manuscripts of Marco Polo's «Travels»* [PhD thesis]. Los Angeles: UCLA.
- Elli, Alberto (2017). *Storia della Chiesa ortodossa Tawāhedo d'Etiopia*. 2 voll. Milano: Terra Santa.
- Engels, Peter (Hrsg.) (1992). *Wilhelm von Tripolis: Notitia de Machometo. De statu Sarracenorum*. Würzburg: Echter.
- Espuga, Xavier (2017). *La Silloge di Faenza e la tradizione epigrafica di Verona*; presentazione di Alfredo Buonopane. Faenza: Fratelli Lega.
- Evans, Godfrey (2003). «The Hamilton Collection and the 10th Duke of Hamilton». *Journal of the Scottish Society for Art History*, 8, 53-72.
- Falchetta, Piero (2006). *Fra Mauro's World Map*. With a commentary and translations of the inscriptions; presentation by Marino Zorzi. Turnhout: Brepols.
- Falchetta, Piero (2016). *Storia del Mappamondo di Fra' Mauro: con la trascrizione integrale del testo*. Rimini: Imago.
- Fano, Amelia (1909). *Sperone Speroni. Saggio sulla vita e sulle opere*. Volume 1, *La vita*. Padova: Drucker.
- Ferrari, Angela (2014). *Linguistica del testo. Principi, fenomeni, strutture*. Roma: Carocci.
- Fletcher, William Younger (1902). *English Book Collectors*. London: Kegan Paul; Trench; Trübner and Company, Limited.
- Folena, Gianfranco (1956). *La 'Istoria di Eneas' vulgarizata per Angilu di Capua*. Palermo: G. Mori.
- Folena, Gianfranco (1991). *Il linguaggio del caos. Studi sul plurilinguismo rinascimentale*. Torino: Bollati Boringhieri, 99-118.
- Formisano, Luciano (2006). «Iddio ci dia buon viaggio e guadagno». *Firenze, Biblioteca Riccardiana, ms. 1910 (Codice Vaglianti)*. Edizione critica. Firenze: Polistampa.

- Foucault, Michel (2012). *Del governo dei viventi. Corso al Collège de France (1979-1980)*. Milano: Feltrinelli. Trad. di: *Du gouvernement des vivants. Cours au Collège de France (1979-1980)*. Édition établie sous la direction de François Ewald et Alessandro Fontana, par Michel Senellart. Paris: EHESS; Gallimard: Seuil, 2012.
- Frey, Hans-Jost (1962). *Per la posizione lessicale dei dialetti veneti*. Venezia; Roma: Istituto per la collaborazione culturale.
- Fulin, Rinaldo et al. (a cura di) (1879-1903). *I Diarii di Marino Sanuto (MCCCXCVI-MDXXXIII)*, dall'autografo Marciano Ital. A. VII Codd. CDXIX-CDLXXVII, 58 voll., Venezia: Tipografia del commercio di Marco Visentini. Rist. anastatica: Bologna, Forni, 1969-79.
- Fumagalli, Pier Francesco (2017). «Manoscritti del Milione di Marco Polo all'Ambrosiana di Milano». Bulfoni, Clara; Jin, Zhigang; Lupano, Emma; Mottura, Bettina (a cura di), *Wenxin L'essenza della scrittura. Contributi in onore di Alessandra Cristina Lavagnino*. Milano: FrancoAngeli, 185-204.
- Gadrat-Ouerfelli, Christine (2013). «La 'version LA' du récit de Marco Polo: une traduction humaniste?». Fery-Hue, Françoise (éd.), *Traduire de vernaculaire en latin au Moyen Âge et à la Renaissance. Méthodes et finalités*. Paris: École des chartes, 131-47.
- Gadrat-Ouerfelli, Christine (2015). *Lire Marco Polo au Moyen Age. Traduction, diffusion et réception du 'Devisement du monde'*. Turnhout: Brepols.
- Gadrat-Ouerfelli, Christine (2017). «Du Devisement du monde au Milione. Métamorphoses du récit de Marco Polo à travers ses titres. Mairey, Aude; Suplice-Pérard, Audrey; Fleith, Barbara; Gay-Canton, Réjane; Veyseyre, Géraldine (éds), *De l'(id)entité textuelle au cours du Moyen Âge tardif. XIIIe-XVe siècle*. Paris: Garnier, 85-100.
- Gallina, Anna Maria (a cura di) (1958). *Viatges de Marco Polo. Versio catalana del segle XIV*. Barcelona: Barcino, 1958.
- Gallo, Rodolfo (1955). «Marco Polo, la sua famiglia e il suo libro». *Nel VII centenario di Marco Polo*. Venezia: Istituto Veneto di Scienze, Lettere ed Arti, 63-193.
- Gatto, Ludovico (2000). «Gregorio X». *Enciclopedia dei papi*. Roma: Istituto della Enciclopedia italiana. URL [http://www.treccani.it/enciclopedia/beato-gregorio-x_\(Enciclopedia-dei-Papi\)/](http://www.treccani.it/enciclopedia/beato-gregorio-x_(Enciclopedia-dei-Papi)/) (2019-11-09).
- Gaunt, Simon (2013). *Marco Polo's 'Le Devisement du Monde': Narrative Voice, Language and Diversity*. Cambridge: Brewer.
- Gaunt, Simon (2014). «La 'contaminazione originale' del testo medievale: l'esempio del *Devisement du Monde*». *Critica del testo*. 17, 3, 9-23.
- Gautier Dalché, Patrick (2008). «Pseudo-Asaph, 'De natura quatuor elementorum': une traduction latine de la philosophie naturelle du 'Trésor' (Paris, B.N.[F.], lat. 6556)». Maffia Scariati, Irene (a cura di), *A scuola con Ser Brunetto. Indagini sulla ricezione di Brunetto Latini dal Medioevo al Rinascimento = Atti del Convegno internazionale di studi* (Università di Basilea, 8-10 giugno 2006). Firenze: SISMEL; Edizioni del Galluzzo, 147-65.
- Gemmett, Robert J. (2014). *The Consummate Collector. William Beckford's Letters to his Bookseller*. [Kindle edition]. [England]: Fonthill. URL https://www.amazon.it/Consummate-Collector-William-Beckfords-Bookseller-ebook/dp/B00QSEUXKO/ref=tmm_kin_swatch_0?encoding=UTF8&qid=&sr= (2019-11-09).
- Gennari, Pamela (2010). «Sui rapporti tra i codici della redazione VB del Milione». *Quaderni Veneti*, 49-50, 39-66.

- Gennaro, Clara (1973), «Calò, Pietro». *Dizionario Biografico degli Italiani*, vol. 16. Roma: Istituto della Enciclopedia Italiana Treccani, 785-7.
- Gionta, Daniela (2017). «Una piccola silloge epigrafica in un manoscritto della *Roma instaurata*». Canfora, Davide; Corfiati, Claudia (a cura di), *Roma, Napoli e altri viaggi. Per Mauro de Nichilo*. Bari: Cacucci Editore, 197-206.
- Giovanardi, Claudio; De Roberto, Elisa (2013). *Il linguaggio formulare in italiano tra sintassi, testualità e discorso = Atti delle Giornate internazionali di studio* (Università Roma Tre, 19-20 gennaio 2012). Napoli: Loffredo.
- Giusta, Michelangelo (ed.) (1984). *Marcus Tullius Cicero: Tusculanae disputationes*. Aug. Taurinorum [etc.]: in aedibus Io. Bapt. Paraviae.
- Gobbato, Veronica (2010). «La *Historia della Armenia* di Marco Polo. Il ms. Palatino 318 della Biblioteca Palatina di Parma e la tradizione di un rimaneggiamento veneto del *Milione*». *Quaderni Veneti*, 49-50, 67-102.
- Gobbato, Veronica (2015). «Un caso precoce di tradizione indiretta del 'Milione' di Marco Polo: il 'Liber de introductione loquendi' di Filippino da Ferrara O.P.». *Filologia mediolatina*, 22, 319-67.
- Gobbato, Veronica (2019). «Porti, mari e itineraria nel *Liber de introductione loquendi* di Filippino da Ferrara OP». *Lettere italiane*, 71(1), 51-81.
- Grata, Giulia (2016). «Per una mappatura dell'epistolario di Sperone Speroni». Carminati, Clizia; Procaccioli, Paolo; Russo, Emilio; Viola, Corrado (a cura di), *Archilet. Per uno studio delle corrispondenze letterarie di età moderna = Atti del seminario internazionale di Bergamo (11-12 dicembre 2014)*. Verona: Edizioni QuiEdit, 145-62.
- Grignani, Maria Antonietta (1980). «*Navigatio Sancti Brendani*: glossario per la tradizione veneta dei volgarizzamenti». *Studi di lessicografia italiana*, 2, 101-38.
- Grisafi, Attilio (2008). «Il *Milione* nella cultura occidentale: fruizione e funzione della traduzione di Pipino da Bologna». *Schede medievali*, 46, 179-88.
- Grisafi, Attilio (2014). «Il *Milione* di Marco Polo: aspetti testuali e linguistici della traduzione latina di Francesco Pipino da Bologna». *Itineraria*, 13, 45-69.
- Gronza, Giovanna (1983). «Conti, Antonio (Schinella)». *Dizionario Biografico degli Italiani*. Vol. 28. Roma: Istituto della Enciclopedia Italiana Treccani, 352-9.
- Guéret-Laferté, Michèle (1994). *Sur les routes de l'empire mongol: ordre et rhétorique des relations de voyage aux XIII^e et XIV^e siècles*. Paris: Champion.
- Guéret-Laferté, Michèle (2008). «Le vocabulaire exotique du 'Devisement du monde'». Conte (2008), 287-306.
- Havely, Nick (2014). *Dante's British Public. Readers and Texts, from the Fourteenth Century to the Present*. Oxford: Oxford University Press.
- Haw, Stephen G. (2006). *Marco Polo's China: A Venetian in the Realm of Kubilai Khan*. London; New York: Routledge.
- Hellinga, Lotte (2004). «Marco Polo's *Description of the far East* and the edition printed by Gheraert Leeu». *E codicibus impressisque: opstellen over het boek in de Lage Landen voor Elly Cockx-Indesteg*. 3 voll. Leuven: Peeters, 309-28.
- Hobson, Anthony (2014). «Frederick North, fifth Earl of Guilford». *Transactions of the Cambridge Bibliographical Society*, 15(3), 73-83.
- Huttich, Johann; Grynaeus, Simon (Hrsgg.) (1532). *Novus orbis regionum ac insularum veteribus incognitarum*. Basel: apud Io. Hervagius.
- Ineichen, Gustav (a cura di) (1962-66). *El libro Agregà de Serapiom, volgarizzamento di Frater Jacobus Philippus de Padua*. 2 voll. Venezia; Roma: Istituto per la collaborazione culturale.

- Infurna, Marco (2018). «Alessandro Magno e gli alberi oracolari in un ciclo di pittura valdostane del XIII secolo». *Andreose; Borriero; Zanon* (2018), 109-18.
- Iwamura, Shinobu (1949). *Manuscripts and Printed Editions of Marco Polo's Travels*. Tokio: The National Diet Library.
- Jacoby, David (2006a). «The Venetian Government and Administration in Latin Constantinople, 1204-1261: a State Within a State». Ortalli, Gherardo; Ravegnani, Giorgio; Schreiner, Peter (a cura di), *Quarta crociata: Venezia, Bisanzio, impero latino*. Venezia: Istituto Veneto di Scienze, Lettere ed Arti, 19-79.
- Jacoby, David (2006b). «Marco Polo, His Close Relatives, and His Travel Account: Some New Insights». *Mediterranean Historical Review*, 21(2), 193-218; poi] Jacoby, David. *Medieval Trade in the Eastern Mediterranean and Beyond*. London; New York: Routledge, 17-82.
- Kane, J.E. (1984). *François 1er: Oeuvres poétiques*. Édition critique. Genève: Slatkine.
- Labande, Edmond-René (1940). *Étude sur Baudouin de Sebourg. Chanson de geste. Légende poétique de Baudouin II du Bourg roi de Jérusalem*. Paris: Droz.
- Lazzerini, Lucia (2006). «La figurina del *Paduanus* nella tenzone tridialettale del Canzoniere Colombino e la formazione del linguaggio teatrale in area veneta». Brugnolo, Furio; Verlato, Zeno Lorenzo (a cura di), *La cultura volgare padovana nell'età del Petrarca = Atti del convegno Monselice-Padova (7-8 maggio 2004)*. Padova: Il poligrafo, 49-84.
- Leonardi, Lino (2007). «Teoria del testo mediolatino e teoria del testo romanzo: appunti per un confronto». *Filologia mediolatina*, 14, 18-41.
- Leonardi, Lino (2014). «Filologia della ricezione: i copisti come attori della tradizione». *Medioevo Romanzo*, 38(1), 5-27.
- Leonardi, Lino (2017). «Le parole della tradizione filologica italiana: un modello da ripensare». *Medioevo Romanzo*, 46(1), 39-59.
- Loi, Maria Rosa; Pozzi, Mario (a cura di) (1993-94). *Sperone Speroni. Lettere familiari*. 2 voll. Alessandria: Edizioni Dell'Orso.
- Mancini, Marco (1992). *L'esotismo nel lessico italiano*. Viterbo: Università della Tuscia; Istituto di Studi romanzi.
- Mancini, Marco (1994). «L'identità e le differenze etnolinguistiche nei viaggiatori da Polo a Colombo». *L'età delle scoperte geografiche nei suoi riflessi linguistici in Italia*. Firenze: Accademia della Crusca, 97-118.
- Manutii, Pauli (ed.) (1546). *M. Tullii Ciceronis De philosophia, prima pars, id est, academicarum quaestionum editionis primae liber secundus, editionis secundae liber primus, De finibus bonorum & malorum libri 5. Tusculanarum quaestionum libri 5. Cum scholijs, & coniecturis [...]*. Venetiis: apud Aldi filios.
- Marangon, Paolo (1997). *Ad cognitionem scientiae festinare. Gli studi nell'Università e nei conventi di Padova nei secoli XIII e XIV*. A cura di Tiziana Pesenti. Trieste: LINT, 1997.
- Marnoto, Rita (2008). «Il Marco Paulo del 1502 nella catena traslativa del Milione». Lupetti, Monica (a cura di), *Traduzioni, imitazioni, scambi tra Italia e Portogallo nei secoli*. Firenze: Leo S. Olschki Editore, 25-38.
- Marsden, William (ed.) (1818). *The Travels of Marco Polo in the Thirteenth Century [...] Translated from the Italian, with Notes*. London: s.n.
- Mascherpa, Giuseppe (2007-08). *Nuove indagini sulla tradizione latina Z del Milione di Marco Polo* [tesi di dottorato]. Siena: Università degli Studi.
- Mascherpa, Giuseppe (2008). «San Tommaso in India. L'apporto della tradizione indiretta alla costituzione dello stemma del Milione». Cadioli, Alberto; Chiesa,

- Paolo (a cura di), *Prassi ecdotiche. Esperienze editoriali su testi manoscritti e testi a stampa* (Milano, 7 giugno e 31 ottobre 2007). Milano: Cisalpino, 171-84.
- Mascherpa, Giuseppe (2015). «Commento filologico al Primo libro». Simion, Burgo (2015). URL http://virgo.unive.it/ecf-workflow/books/Ramusio/main/Libro_I.html (2019-11-09).
- Mascherpa, Giuseppe (2017). «Sulla fonte Z del *Milione* di Ramusio. L'enigma di Quinsai». *Quaderni Veneti*, 6(2), 45-64.
- Mascherpa, Giuseppe (2018). «Una Venezia d'Oriente. Gli splendori di Quinsai nella tradizione del *Devisement dou monde*». Mascherpa, Strinna (2018), 63-88.
- Mascherpa, Giuseppe (in corso di stampa). «Gli *excerpta* poliani nel *Liber memorialis diversarum historiarum* di fra Elemosina da Gualdo O.M.». Cantalupi, Cecilia; Concina, Chiara (a cura di), *Sinica Mediaevalia Europaea. Testi, tradizioni, metodologie = Atti del seminario di studi* (Verona, 18-19 gennaio 2018). Verona: Fiorini.
- Mascherpa, Giuseppe (in prep.). *Costellazione Z. Nuove indagini sul Milione latino del codice Zelada* (Toledo, *Archivo y Biblioteca Capitulares*, 49-20).
- Mascherpa, Giuseppe; Perrotta, Annalisa (2017). «Per un lessico europeo dell'identità medievale. Il caso della *Chanson de Roland* e del *Devisement dou monde*». Careri, Maria; Menichetti, Caterina; Rachetta, Maria Teresa (a cura di), «*Par deviers Rome m'en revenrai errant*». *XXe Congrès International de la Société Rencesvals pour l'étude des épopées romanes* (Rome, Sapienza Università di Roma, 20-25 juillet 2015). Roma: Viella, 613-26.
- Mascherpa, Giuseppe; Strinna, Giovanni (a cura di) (2018). *Predicatori, mercanti, pellegrini. L'Occidente medievale e lo sguardo letterario sull'Altro tra l'Europa e il Levante*. Mantova: Universitas Studiorum.
- Maurice, Jean (1985). «La formule 'et sachiés que', indice de la spécificité du *Livre des animaux* de Brunetto Latini». *Romania*, 106, 527-38.
- Ménard Philippe (2005). «L'édition du *Devisement du Monde* de Marco Polo». *Comptes rendus des séances de l'Académie des Inscriptions et Belles-Lettres*, 149(1), 407-35.
- Ménard, Philippe (2008). «Marco Polo et la mer. Le retour de Marco Polo en Occident d'après les diverses versions du texte». *Conte* (2008), 173-204.
- Ménard, Philippe (2009). «Les mots orientaux dans le texte de Marco Polo». *Romanice Philology*, 63, 87-135.
- Ménard, Philippe (2012). «Deux nouveaux folios inédits d'un fragment franco-italien du *Devisement du monde* de Marco Polo». *Medioevo Romanzo*, 36(2), 241-80.
- Ménard, Philippe (2013). «Les mentions du nom de Marco Polo dans les principales rédactions du *Devisement du monde*». *Critica del testo*, 16(1), 61-83.
- Ménard, Philippe (2017). «Marco Polo transposé en latin par Francesco Pipino», Goudeau, Émilie; Laurent, Françoise; Quereuil, Michel (éds), «*Le monde entour et environ*»: la geste, la route et le livre dans la littérature médiévale. *Mélanges offerts à Claude Roussel*. Clermont-Ferrand: Presses universitaires Blaise Pascal, 193-205.
- Ménard, Philippe (2018). «L'Arbre Seul ou l'Arbre Sec dans le texte de Marco Polo et dans le texte de Jean de Mandeville». Filliozat, Pierre-Sylvain; Zink, Michel (éds), *L'arbre en Asie = Actes du colloque international organisé par l'Académie, la Société asiatique et l'INALCO, les 8 et 9 décembre 2016*. Paris: Académie des Inscriptions et Belles-Lettres, 17-38.

- Merolle, Irma (1958). *L'abate Matteo Luigi Canonici e la sua biblioteca. I manoscritti Canonici e Canonici-Soranzo delle biblioteche fiorentine*. Roma; Firenze: Institutum Historicum Soc. Iesu; Biblioteca Mediceo-Laurenziana.
- Milanesi, Marica (a cura di) (1978-88). *Giovanni Battista Ramusio. Navigazioni e viaggi*. 6 voll. Torino: Einaudi.
- Minervini, Laura (1995-96). «Leggende dei cristiani orientali nelle letterature romanze del Medioevo». *Romance Philology*, 49, 1-12.
- Minervini, Laura (2015). «Il Giappone di Marco Polo: redazioni e redattori a confronto». *Le forme e la storia*, num. monogr., 8(2), 637-52.
- Missinne, S. (2015). «America's Birth Certificate: The Oldest Globular World Map: c. 1507». *Advances in Historical Studies*, 4, 239-307.
- Mitchell, J.B. (1969). «Trevisan and Soranzo: some Canonici manuscripts from two Eighteenth-Century Venetian Collections». *Bodleian Library Record*, 8, 125-35.
- Monneret de Villard, Ugo (1952). *Le leggende orientali sui Magi evangelici*. Città del Vaticano: Biblioteca Apostolica Vaticana.
- Montesano, Marina (2014). *Marco Polo*. Roma: Salerno.
- Montesano, Marina (2018). «Marco Polo e l'antropologia dell'Asia». Mascherpa; Strinna (2018), 39-61.
- Morabito, Vittorio (1998). «L'importance des premières attestations des Juifs d'Éthiopie en Occident». Crown, Alan D. (ed.), *Noblesse oblige. Essays in honour of David Kessler*. London: Vallentine Mitchell, 183-95.
- Morato, Nicola (2016). «Textual Entropy in Romance Studies (with a Focus on Old French Arthurian Prose Romances)». *Medioevo Romanzo*, 40(2), 267-300.
- Mortara, Alessandro (1864). *Catalogo dei manoscritti italiani che sotto la denominazione di codici canonici italici si conservano nella Biblioteca Bodleiana a Oxford*. Oxonii: e typographeo Clarendoniano.
- Mortara Garavelli, Bice (1985). *La parola d'altri*. Palermo: Sellerio.
- Mortara Garavelli, Bice (1995). «Il discorso riportato». Renzi, Lorenzo; Salvi, Giampaolo; Cardinaletti, Anna (a cura di), *Grande grammatica italiana di consultazione*. Bologna: il Mulino, vol. 3, 429-70.
- Moschini, Gian Antonio (1806-08). *Della letteratura veneziana del secolo XVIII fino a' nostri giorni*. 4 voll. Venezia: Stamperia Palese.
- Moser, Georg Heinrich (ed.) (1836). *Tullii Ciceronis Tusculanarum disputationum libri quinque, cum commentario Jo. Davisii, R. Bentleii emendationibus, Lallemani animadversionibus integris, reliquorum interpretis selectis [...] excursus et indices*. 5 voll. Hanoverae: in bibliopolio aulico Hahniano.
- Mottana, Annibale (2005). «Le miracolose virtù delle pietre preziose per salute del vivere humano' di Scipione Vasolo: un trattatello rinascimentale sulle gemme come mezzi per mantenersi in salute senza ricorrere a medicine». *Rendiconti dei Lincei. Scienze Fisiche e Naturali*, 16(1), 19-73.
- Moule, Arthur Christopher; Pelliot, Paul (eds) (1938). *Marco Polo: The Description of the World*. 2 vols. London: Routledge.
- Newmark, Peter (1988). *A Textbook of Translation*. New York: Prentice Hall.
- Nitti, John (1980). *Juan Fernandez de Heredias Aragonese version of the Libro de Marco Polo*. Madison: Hispanic Seminary of Medieval studies.
- Nocentini, Alberto (1993). «Aretino circa e termini correlati». *Lingua Nostra*, 54, 1-3.
- Olivieri Secchi, Sandra (1983). «Conti, Ludovico». *Dizionario Biografico degli Italiani*, vol. 28. Roma: Istituto della Enciclopedia Italiana Treccani, 451-4.

- Paredi, Angelo (1979). *Inventario Ceruti dei manoscritti della Biblioteca Ambrosiana*. 5 voll. Trezzano: Etimar.
- Parkin, Stephen (2006). «Pasquino in England. A volume of Pasquinades in the Guilford Collection in the British Library». Damianakai, Chrysa; Procaccioli, Paolo; Romano, Angelo (a cura di), *Ex marmore. Pasquini, pasquinisti, pasquinate nell'Europa moderan = Atti del Colloquio internazionale* (Lecce-Otranto, 17-19 novembre 2005). Manziana: Vecchiarelli, 205-16.
- Patota, Giuseppe (2013). «Mentire per la gola». *Lingua e Stile*, 2, 155-76.
- Pauthier, Guillaume (éd.) (1865). *Le Livre de Marco Polo citoyen de Venise*. 2 voll. Paris: Didot.
- Pellegrini, Giovanni Battista (a cura di) (1964). *Egloga pastorale di Morel. Testo veneto della fine del XVI secolo*. Glossario a cura di Maria Maddalena Fast Molinari. Trieste: Smolars.
- Pelliot, Paul (1959-73). *Notes on Marco Polo*. Ouvrage posthume, publié sous les auspices de l'Académie des Inscriptions et Belles-Lettres et avec le concours du Centre national de La Recherche scientifique. 3 voll. Paris: Imprimerie nationale.
- Pendergrass, Jan N. (1992). «Simon Grynaeus and the Mariners of *Novus orbis* (1532)». *Medievalia et Humanistica*, 19, 27-45.
- Peretti, Aurelio (1930). «Per la storia del Testo di Marco Polo». *Archivio storico italiano*, 13(2), 217-47.
- Philippart, Guy (2003). «Stilum vertamus. Du stylet et de l'écriture». Barcellona, Rossana; Sardella, Teresa (a cura di), *Munera amicitiae. Studi di storia e cultura sulla tarda antichità offerti a Salvatore Pricoco*. Soveria Mannelli: Rubbettino, 361-72.
- Pierno, Franco (2008). *Postille spiritual et moral (Venise, 1517). Étude historique, analyse linguistique, glossaire et édition du premier commentaire biblique imprimé en langue vulgaire italienne*. Strasbourg: Société de linguistique romane.
- Pigatto, Luisa (a cura di) (2000). *Giuseppe Toaldo e il suo tempo nel bicentenario della morte: scienze e lumi tra Veneto e Europa = Atti del Convegno* (Padova, 10-13 novembre 1997). Cittadella: Bertinello.
- Plebani, Tiziana (1999). «La corrispondenza nell'antico regime: lettere di donne negli archivi di famiglia». Zarri, Gabriella (a cura di), *Per lettera: la scrittura epistolare femminile tra archivio e tipografia, secoli 15-17*. Roma: Viella, 43-78.
- Pohlenz, Max (rec.) (1918). *Marcus Tullius Cicero: Tusculanae disputationes*. Ed. stereotypa. Stuttgart: in aedibus B.G. Teubneri.
- Poncelet, Albert (1910). «Le légendier de Pierre Calo». *Analecta Bollandiana*, 29, 1-131.
- Porta, Giuseppe (1990). *Giovanni Villani: Nuova cronica*. Edizione critica. 3 voll. Parma: Fondazione Pietro Bembo; Guanda.
- Portenari, Angelo (1623). *Della felicità di Padova. Libri nove nella quali [...] si proua ritrouarsi nella città di Padova le condizioni alla felicità ciuile [...] si commemorano li cittadinj suoi illustri*. Padova: Per Pietro Paolo Tozzi.
- Pozzi, Mario; Loi, Maria Rosa (1986). «Le lettere familiari di Sperone Speroni». *Giornale Storico della Letteratura Italiana*, 163, 383-413.
- Prášek, Justin V. (ed.) (1902). *M. Pavlova z Benátek: Milion*. v Praze: Ées. Akademie.
- Prati, Angelico (1968). *Etimologie venete*. A cura di Gianfranco Folena, Giovanni Battista Pellegrini. Venezia; Roma: Istituto per la collaborazione culturale.
- Prümmer, Dominicus (ed.) (1912-37). *Fontes vitae sancti Thomae Aquinatis. Notis historicis et criticis illustrati*. Tolosae: apud. Ed. provat, Bibliopolam, 161-263.

- Raines, Dorit (2006). *L'invention du mythe aristocratique. L'image de soi du patri-
ciat vénitien au temps de la Sérénissime*. 2 voll. Venezia: Istituto di Scienze,
Lettere ed Arti.
- Reginato, Irene (2015). «Éléments formulaires». Wilhelm, Raymund (dir.), «*De
diz comandemenz en la lei*». *Le décalogue anglo-normand selon le manuscrit
BL Cotton Nero A.III: texte, langue et traditions*. Avec le concours des partici-
pants à l'École d'été «Philologie romane et édition des textes» (Klagenfurt,
14-19 septembre 2014). Heidelberg: Winter Verlag, 59-84.
- Reginato, Irene (2016). «I nomi propri come 'fossili-guida' nello studio filologico-
linguistico di un testo: il caso della Versione K del *Devisement du Monde*». Ar-
pioni, Mariapia; Ceschin, Arianna; Tomazzoli, Gaia (a cura di), *Nomina sunt...?
L'onomastica tra ermeneutica, storia della lingua e comparatistica*. Venezia:
Edizioni Ca' Foscari, 65-76. DOI [http://doi.org/10.14277/6969-110-2/
SR-3-6](http://doi.org/10.14277/6969-110-2/SR-3-6). Studi e ricerche 3.
- Reginato, Irene (2017). «La variazione lessicale nel *Milione*. Interferenza linguisti-
ca e costanti interpretative». *Quaderni Veneti*, 6(2), 77-102.
- Reginato, Irene (in corso di stampa). *La «Version K» (catalane) du «Devisement du
Monde»: études et éditions*. Paris: Garnier.
- Reichert, Folker E. (1997). *Incontri con la Cina: La scoperta dell'Asia orientale nel
Medioevo*. Milano: Edizioni Biblioteca Francescana. Trad. di: Begegnungen
mit China: Die Entdeckung Ostasiens im Mittelalter, 1992.
- Revelli, Paolo (1929). *I codici ambrosiani di contenuto geografico*. Milano: Lui-
gi Alfieri Editore.
- Richard, Jean (1997). «Marco Polo et les Tartares du Ponant. Sur les chapitres
oubliés du *Devisement du monde*». *Comptes rendus des séances de l'Acadé-
mie des Inscriptions et Belles-Lettres*, 4, 1489-1504.
- Roncaglia, Aurelio (1975). *Principi e applicazioni di critica testuale*. Roma: Bulzoni.
- Ronchi, Gabriella (1982). *Marco Polo: 'Milione'-'Le divisament dou monde'. Il 'Mi-
lione' nelle redazioni toscana e franco-italiana*. Introduzione di Cesare Se-
gre. Milano: Mondadori.
- Rossi, Vittorio (1930). «La biblioteca manoscritta del senatore veneziano Jaco-
po Soranzo». Rossi, Vittorio, *Dal Rinascimento al Risorgimento*. Vol. 3 di *Scrit-
ti di critica letteraria*. Firenze: Sansoni, 251-71.
- Sagredo, Agostino (1852). *Sonetti inediti tratti da due antichi codici del Petrarca
esistenti nel Civico Museo Correr di Venezia*. Venezia: Gaspari.
- Salici, Giannandrea (1605). *Historia della famiglia Conti di Padova, di Vicenza, et
delle discendenti da essa, con l'albero. Raccolta da diversi scrittori antichi, e
moderni [...]*. Vicenza: Gioan Pietro Gioannini.
- Sangorrín Guallar, Francesco (ed.) (2016). *El libro de Marco Polo: version arago-
nesa del siglo 14*. Zaragoza: Institucion Fernando El Catolico.
- Santoliquido, Vito (2015). «I segmenti storico-militari nel *Devisement dou monde*
di Marco Polo: analisi morfologica». *Quaderni Veneti*, 4(2), 157-88.
- Scaglia, Giustina (1964). «The Origin of an Archaeological Plan of Rome by Ales-
sandro Strozzi». *Journal of the Warburg and Courtauld Institutes*, 27, 137-63.
- Schweickard, Wolfgang (2013). *Derivati da nomi geografici: R-Z*. Vol. 4 di *Deono-
masticon Italicum. Dizionario storico dei derivati da nomi geografici e da no-
mi di persona*. Berlino; Boston: De Gruyter.
- Scorza Barcellona, Francesco (2008). «Ancora su Marco Polo e i Magi evangeli-
ci». Conte (2008), 307-36.
- Segre, Cesare (1982). «Introduzione». Ronchi (1982), IX-XXIX.

- Segre, Cesare (1983). «Marco Polo: filologia e industria culturale». *Avventure del 'Milione'*. Parma: Edizioni Zara, 9-20.
- Segre, Cesare (2008). «Chi ha scritto il *Milione* di Marco Polo?». Conte (2008), 5-16.
- Seignobos, Robin (2012). «L'autre Éthiopie: la Nubie et la croisade (XII^e-XIV^e siècle)». *Annales d'Éthiopie*, 27, 49-69.
- Sella, Pietro (1937). *Glossario latino emiliano*; con prefazione di Giulio Bertoni. Città del Vaticano: Biblioteca Apostolica Vaticana.
- Sella, Pietro (1944). *Glossario latino-italiano: Stato della Chiesa, Veneto, Abruzzi*. Città del Vaticano: Biblioteca Apostolica Vaticana.
- Serianni, Luca; Trifone, Pietro (a cura di) (1994). *Storia della lingua italiana*. Vol. 3. *Le altre lingue*. Torino: Einaudi.
- Shakleton Bailey, David R. (2004). *Cicero, Marcus Tullius: Epistulare ad Familiares, vol. 1, 62-47 B.C.* Cambridge: Cambridge University Press.
- Simion, Samuela (2008). «Note di storia bibliografica sul manoscritto Hamilton 424 della Staatsbibliothek di Berlino». *Quaderni Veneti*, 47-48, 99-125.
- Simion, Samuela (2011). «Struttura e fonti di V». *Burgio* (2011), 27-44.
- Simion, Samuela (a cura di) (2016). *Benedetto, Luigi Foscolo: Livre de messire Marco Polo citoyen de Venise, appelé Milion, où sont décrites les Merveilles du monde*. Traduzione critica secondo le carte inedite del lascito di Ernest Giddey. Venezia: Edizioni Ca' Foscari.
- Simion, Samuela (2017a). «La vita di Buddha nel *Milione* veneziano V». *Divizia, Pericoli* (2017), 23-39.
- Simion, Samuela (2017b). «Online-Ressourcen. Giovanni Battista Ramusio, *Dei Viaggi di Messer Marco Polo*, Edizione critica digitale». *Zeitschrift für romanische Philologie*, 133(4), 1257-67.
- Simion, Samuela (2017c). «Tradizioni attive e ipertesti. Ramusio 'editore' del *Milione*». *Quaderni Veneti*, 6(2), 9-30. DOI <http://doi.org/10.30687/QV/1724-188X/2017/02/001>.
- Simion, Samuela (in corso di stampa). «Tra sapere tradizionale e osservazione diretta: Marco Polo e la salamandra-asbesto». Andreose; Giunipero (a cura di) (in corso di stampa).
- Simion, Samuela; Burgio, Eugenio (a cura di) (2015). *Giovanni Battista Ramusio: Dei viaggi di Messer Marco Polo*. Edizione critica digitale progettata e coordinata da Eugenio Burgio, Marina Buzzoni, Antonella Gheretti. Venezia: Edizioni Ca' Foscari. URL <http://virgo.unive.it/ecf-workflow/books/Ramusio/main/index.html> (2019-11-09).
- Sinicropi, Giovanni (a cura di) (1995). *Novelle*. Nuovo testo critico con studio introduttivo e note. 2 voll. Firenze: Le Lettere.
- Sorge, Giuseppe (1982). «Le traslazioni delle reliquie dell'Apostolo Tommaso». *Rivista di Studi Bizantini e Slavi*, 2, 147-57.
- Staccioli, Giuliano (1984). «Sul ms. Hamilton 67 di Berlino e sul volgarizzamento della 'IV Catilinarìa' in esso contenuto». *Studi di Filologia Italiana*, 42, 27-58.
- Steenbock, Frauke (2000). «Die Bücher von William Beckford in Berlin». Becker, Peter Jorg (Hrsg.), *Scrinium Berolinense: Tilo Brandis zum 65. Geburtstag*. Wiesbaden: Reichert, 499-540.
- Tanase, Thomas (2016). *Marco Polo*. Paris: Ellipses.
- Tedeschi, Salvatore (1981). «L'Abissinia nel libro di Marco Polo». *Africa*, 36(3-4), 361-89.
- Terracini, Benvenuto (1933). «Ricerche ed appunti sulla più antica redazione del *Milione*». *Rendiconti della Reale Accademia Nazionale dei Lincei. Classe di Scienze morali, storiche e filologiche*, 9, 369-428.

- Thackston, Wheeler M. (a cura di) (2012). *Classical Writings of the Medieval Islamic World*. III. *Jami'u't-Tawarikh: Compendium of Chronicles* (tome 1) by Rashiduddin Fazlullah (translated and annotated by Wheeler M. Thackston). London; New York: I.B. Tauris.
- Tiraboschi, Girolamo (1806). *Dall'anno 1183 fino all'anno 1300*. Tomo 4(1) di *Storia della letteratura italiana*. Firenze: Molini, Landi & Co. Or. ed. Venezia: [Angelo Fortunato Stella], 1795.
- Toniolo, Federica (2014). «Matteo Luigi Canonici». Tartuferi, Angelo; Tormen, Gianluca (a cura di), *La fortuna dei primitivi: tesori d'arte dalle collezioni italiane fra Sette e Ottocento*. Firenze; Milano: Giunti; Firenze Musei, 467-9.
- Vacca, Giovanni (1947). «Un documento cinese sulla data del ritorno di Marco Polo». *Rendiconti della Accademia Nazionale dei Lincei*. Classe di Scienze morali, 2, 348-50.
- Valentinetti Mendi, Angelica (2008). «Tradizione ed innovazione: la prima traduzione spagnola del 'Libro delle meraviglie'». Conte (2008), 113-53.
- Valeri, Diego (1954). «Il gran libro di Marco Polo, veneziano». *L'Approdo*, 3(2), 46-54.
- Vanin, Barbara (2013). *I manoscritti medievali in lingua volgare della Biblioteca del Museo Correr*. Roma; Padova: Antenore.
- Varvaro, Alberto (2010). «Considerazioni sulla contaminazione, sulle varianti adiafore e sullo 'stemma codicum'». Ciociola, Claudio (a cura di), *Storia della lingua italiana e filologia = Atti del VII Convegno ASLI Associazione per la Storia della Lingua Italiana* (Pisa-Firenze, 18-20 dicembre 2008). Firenze: Cesati, 191-5.
- Vecchio, Silvana (1997). «Filippo da Ferrara». *Dizionario Biografico degli Italiani*, vol. 47. Roma: Istituto della Enciclopedia Italiana Treccani, 736-7.
- Ventura, Angelo (1993). *Nobiltà e popolo nella società veneta del Quattrocento e del Cinquecento*. Milano: Unicopli.
- Vianello, Nereo (1975). «Canonici, Matteo Luigi». *Dizionario Biografico degli Italiani*, vol. 18. Roma: Istituto della Enciclopedia Italiana Treccani, 167-70.
- Vincent de Beauvais: *Speculum Historiale*. Atelier Vincent de Beauvais. Institut de recherche et d'histoire des textes. URL <http://atilf.atilf.fr/bichard/scripts/artem2/initvdb.exe> (2019-11-09).
- Vinciguerra, Gianni (2004). «L'incanto del lotto Saibante-Hamilton 390. Coordinata per un manoscritto». *Critica del testo*, 7(1), 473-503.
- Vogel, Hans U. (2013). *Marco Polo «Was» in China*. New Evidence from Currencies, Salts and Revenues. Leiden: Brill.
- Wetzel, Hermann Hubert (1993). «Il 'Milione' di Marco Polo fra descrizione e racconto». Salwa, Piotr; Zólkiewska, Ewa Dorota (éds), *Narrations brèves. Mélanges de littérature ancienne offerts à Krystyna Kasprzyk*. Warszawa: Publications de l'Institut de Philologie romane de l'Université de Varsovie, 99-116.
- Weber, Robert; Gryson, Roger (Hrsgg.) (1994). *Biblia Sacra Vulgata*. Stuttgart: Deutsche Bibelgesellschaft.
- Wilhelm, Raymund (1996). *Italienische Flugschriften des Cinquecento (1500-1550). Gattungsgeschichte und Sprachgeschichte*. Tübingen: Niemeyer.
- Yule, Henry; Cordier, Henri (eds) (1903). *The Book of Ser Marco Polo, the Venetian, Concerning the Kingdoms and Marvels of the East*. 2 vols. Third edition revised throughout in the light of recent discoveries by Henri Cordier. London: John Murray.
- Zagni, Giovanni (2011). «Note sulla datazione del *Milione* alla luce della storia dell'Orda d'Oro». *Studi Mediolatini e Volgari*, 57, 87-91.

- Zeno, Apostolo (1753). *Biblioteca dell'Eloquenza Italiana di Monsignore Giusto Fontanini arcivescovo d'Ancira con le annotazioni del Signor Apostolo Zeno* [...]. 2 voll. Venezia: G. Pasquali, 270-3.
- Zeno, Apostolo (1785). *Lettere di Apostolo Zeno cittadino veneziano e poeta Cesareo nelle quali si contengono mole notizie attenenti all'Istoria letteraria de' suoi tempi, e si ragiona di libri, d'iscrizioni, di medaglie, e d'ogni genere d'erudita antichità*. 2 ed. Vol. 4. Venezia: Sansoni.
- Zimmermann, T.C. Price (2012). *Paolo Giovio. Uno storico e la crisi italiana del XVI secolo*. Edizione italiana riveduta e aggiornata. Cologno Monzese; Lecco: Lampi di stampa; Polyhistor. Trad. di: *Paolo Giovio: the Historian and the Crisis of Sixteenth-century Italy*. Princeton: Princeton University Press, 1995.
- Zinelli, Fabio (1998). «'Donde noi metremo lo primo in francescho'. I Proverbi tradotti dal francese ed il loro inserimento nelle sillogi bibliche». Leonardi, Lino (a cura di), *La Bibbia in italiano tra Medioevo e Rinascimento = Atti del Convegno internazionale* (Firenze, Certosa del Galluzzo, 8-9 novembre 1996). Firenze: SISMEI; Edizioni del Galluzzo, 145-99.
- Zinelli, Fabio (2016). «Il francese di Martin da Canal». Babbi, Concina (2016), 1-66.
- Zumthor, Paul (1995). *La misura del mondo. La rappresentazione dello spazio nel Medio Evo*. Bologna: il Mulino. Trad. di: *La mesure du monde. Représentation de l'espace au Moyen Âge*. Paris: Editions du Seuil, 1993.
- Zurla, Placido Giacinto (1818). *Di Marco Polo e degli altri viaggiatori veneziani più illustri*, vol. 1. Venezia: Gio. Giacomo Fuchs.

Figure

a 3

Aui homenza il prologo del libro chiamato de
la initiatione del mondo :

Qui signori imperadori duchi marche
vi conti erbanalieri et tutta gente q
uale uolete intendet egnaliter lehu
esse quencazione de homeni edele di
uerstade de diuine quencazione de m
ondo lezete questo libro in loqual trouete de quandinissi
mi miracoli ediuertade de letrenia majore de pestia ede
tartaria ede molte alte prouinzie secondo homo nata et
predeto libro et auerta mente ue egnetera homo misti
ex marcho polo qitadin de uenecia queste tal hoile q
on lissio orsi et orenhe uete et al di la homeni de q
ni de hede lisse in questo quele hoile del ditto uete me
terno homo hoile uedude et quele he lui al di hom
o hoile adide adzio del nostro libro sia rondonan
te adzabun he oledra gouet lezeta lisse ocunino litar
a fide et sapie he dal tempo he dio hico adam edeua
qual fo el primo homo al mondo fina al presente no
fo mai alcun cristian sarazin tartaro indian ouer hom
o de alcuna quencazione el qual rotanto tempo zer
hulle le diuine parte del mondo et uedesse tante hoile
homo fede milier marcho polo predeto onde el ditto di
termino dimeter tuto quele he lauea uisto caldrato in
figurata adzio he lazente he no auerudo ne sapudo per
questo libro possa sauer et diso del ditto milier marcho

Di Paulo Conca

102

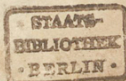


Figura 1 Staatsbibliothek zu Berlin - Preussischer Kulturbesitz, Manuscript Department, Ms Ham. 424, f. 3r

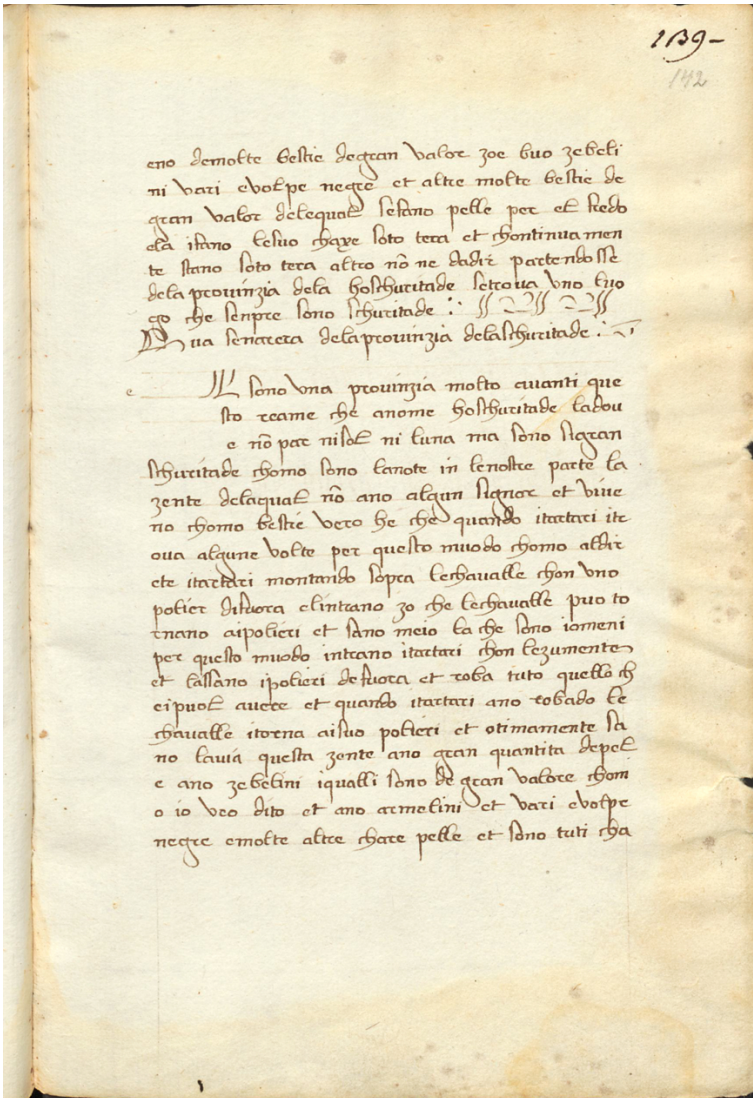


Figura 2 Staatsbibliothek zu Berlin - Preussischer Kulturbesitz, Manuscript Department, Ms Ham. 424, f. 142r

Aui homenza il prologo del libro chiamato de
la institione del mondo : ¶ ¶ ¶ ¶ ¶

te stano solo con altri
dela prouincia dela honestate letoua vno tuo
co che sempre sono honestate : ¶ ¶ ¶ ¶ ¶
¶ ¶ ¶ ¶ ¶ dela prouincia dela honestate : ¶

11 El tempo de baldoïn imperador de constanti
nopoli ed emise ponte de uenexia el quatle
in quel tempo rezeua constantinopoli per no

orato che se porta de la nostra parte in quel luogo se uende
molto bene / et andremo a prouincia et andremo plu au
anti verso lndia mo al presente nõ diremo de quella sal
ua al nostro ritorno de tutte cose de lndia andremo et or
neteremo a prouincia de balbasian per che per altra via o *batrasian etc.*
una parte andar nõ podemo / et partandole de balbasian e l seua
dodere zornade tra quego eleuante etrouale vno fiume che

Figura 3a-c Staatsbibliothek zu Berlin - Preussischer Kulturbesitz, Manuscript Department, Ms Ham. 424, ff. 3r, 3v, 26r, 142r. Dettaglio: rubriche; spazio per la letterina guida; segni paragrafematici

11
 E l tempo de baldoïn imperador de constanti
 nopoli ed emilie ponte de uenicia el quale
 in quel tempo rezeua constantinopoli per no
 me de la duca signoria de uenicia nel ano mille ducent
 o esinquanta mille nicholo polo el quale fo padre de mi
 lio maïo polo. Non telor marchadantie iera uegnudi da
 uenicia a constantinopoli ed era nobelissimi marchadanti e
 omeni de lotte ingegni onde li uene nelabita zitade et sta
 ndo li alcuni zorni li uene inhuor diuolter andar nel m
 ar magore per dispenser telor marchadantie et comprat
 molti zocli et fatto che ierbe el penlamento separtitono
 da constantinopoli non una naue et andoe nel mar m
 agore et inpossi zorni zomise a soldaria et disimonto dela
 naue estere molti zorni in quella teta et uezando che in qu
 ela no nera alcuna hosta per loro distermino di andar p
 iu auanti et partisse dela dita soldaria et chualcho mo
 lte zornade che for no trouo hosta alcuna et final me
 nte li uene a capitar a barbarochan una zitade laqual
 ignoziana una parte de tatarci et in quel tempo iera

L 1260
 suo franco

marcos 17

uo al nostro ritorno de tutte hoste de india monteremo et ue
 netemo a la prouincia de baldasian per che per altra dia o balasian etc.

Figura 4a-b Staatsbibliothek zu Berlin - Preussischer Kulturbesitz, Manuscript Department, Ms Ham. 424, ff. 3v, 26r. Dettaglio: interventi della mano B (glosse, correzioni, segno di richiamo, serpentina sul margine sinistro)

Il volume presenta l'edizione del *Devisement dou monde* tràdito dal codice Hamilton 424 della Staatsbibliothek di Berlino - Preußischer Kulturbesitz, testimone unico della cosiddetta «redazione V». Il codice, in volgare veneziano, fu trascritto nella seconda metà del Quattrocento ed è noto tra gli studiosi per la sua lezione spesso isolata o eccentrica. I numerosi accordi con la più famosa redazione latina Z, tuttavia, ne fanno uno snodo importante nella comprensione delle dinamiche di trasmissione del testo poliano. L'edizione è preceduta da un'introduzione e corredata di commento, concordanze con i capitoli di F e Z, indici dei nomi. Un secondo volume conterrà l'analisi linguistica e il glossario integrale.

Samuela Simion ha conseguito il dottorato in Italianistica e filologia classico-medievale presso l'Università Ca' Foscari Venezia nel 2009 e attualmente collabora, nella stessa università, con il Centro Interuniversitario di Studi Veneti (CISVe) del Dipartimento di Studi Umanistici e con il Dipartimento di Studi sull'Asia e sull'Africa Mediterranea. È co-curatrice con Eugenio Burgio dell'edizione digitale dei *Viaggi di Messer Marco Polo* di Giovanni Battista Ramusio (Venezia, 2015) e curatrice del primo volume dell'inedito *Livre de messire Marco Polo* di Luigi Foscolo Benedetto (Venezia, 2016). Con Eugenio Burgio e Marina Buzzoni coordina il progetto di edizione digitale del *Devisement dou monde* di Marco Polo. La sua attività di ricerca si concentra principalmente sulla letteratura odepica medievale e moderna e sulla sua ricezione e, in ambito contemporaneo, sullo studio delle carte d'autore.



Università
Ca'Foscari
Venezia